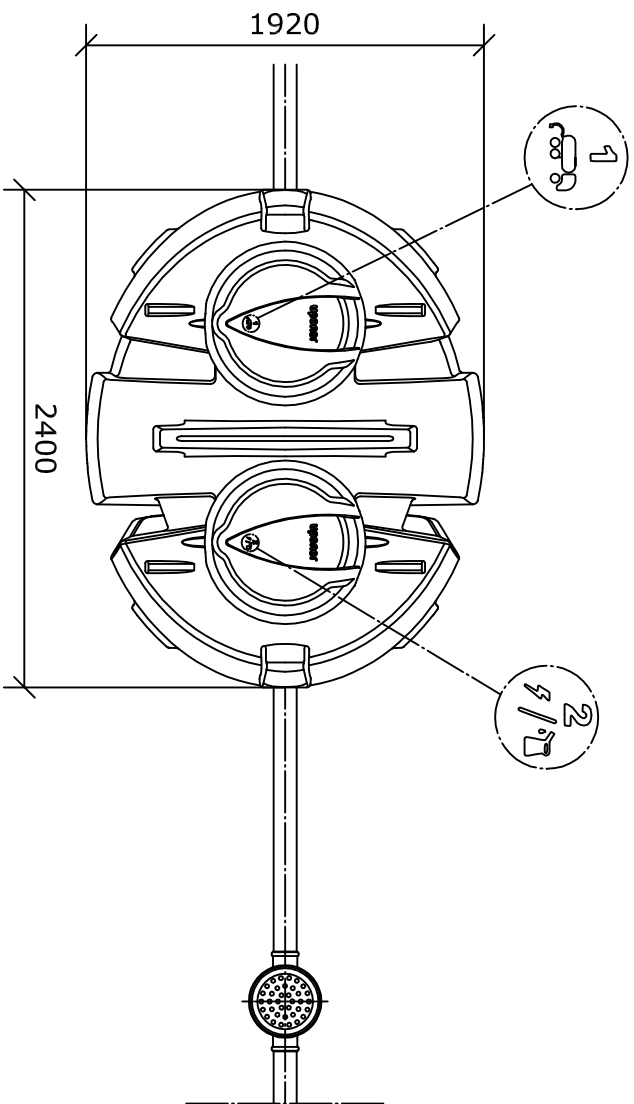
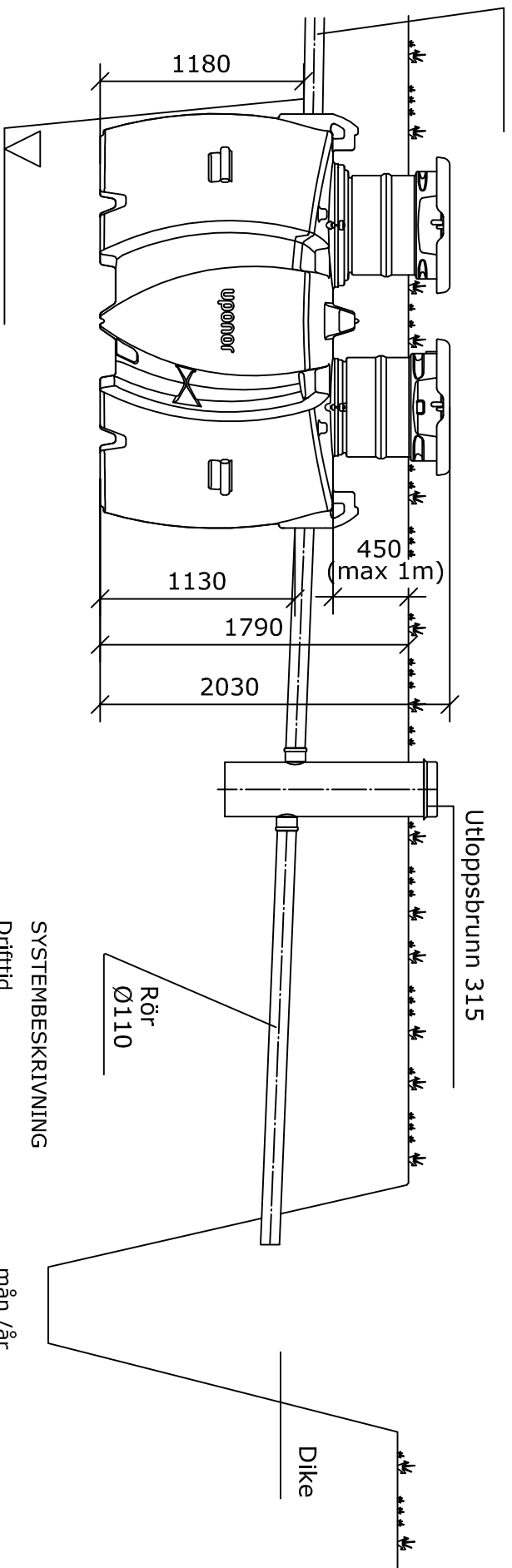


Upponor infiltrationssystem I (Upponor nr.1048256) + Upponor provtagningsbrunn 315 (Upponor nr.1003559)  
 Inloppsrör Ø110



SYSTEMBESKRIVNING

Drifttid ..... mån./år

Antal personer: ..... PE

Bostadsyta: ..... m<sup>2</sup>

Dimensionerande dygnsflöde:.... l/dygn (max 1050 l/vrk)

Tillbehör:

- Förankring
- Förhöjda
- Provtagningsbrunn 200/110
- Utløpp
- Diken
- I mark
- Områdets storlek .....m<sup>2</sup>
- Efterpoleringsteg



Vi förbehåller oss rätten till ändringar

Postort	Gatuadress	Fastighetsbeteckning	För myndigheternas arkiveringsanteckningar
Byggnadsåtgärd		Ritningsstyp	Löppnummer
Byggnadsobjektets namn och adress		Ritningens innehåll	Skala
Konsultens namn, datum och underskrift		Planeringsareal, arbetsnr. och ritn.n.r.	Reviderad