

# Systeme de commande par zones Climate Control II fiche d'instructions



# Table des matières

|                                                           |          |                                                              |           |
|-----------------------------------------------------------|----------|--------------------------------------------------------------|-----------|
| <b>Renseignements généraux</b> .....                      | <b>3</b> | Schéma électrique .....                                      | 5         |
| Symboles de sécurité .....                                | 3        | Directives d'utilisation du thermostat .....                 | 5         |
| Mesures de sécurité .....                                 | 3        | Installation du système .....                                | 7         |
| Alimentation électrique .....                             | 3        | Jumelage du thermostat/appareil système à une commande ..... | 9         |
| Contraintes techniques .....                              | 3        | Entrer en mode jumelage .....                                | 9         |
| Limites relatives à la transmission radioélectrique ..... | 3        | Sortir du mode jumelage .....                                | 9         |
| Conformités .....                                         | 3        | Effacer le jumelage d'un canal .....                         | 9         |
| Recyclage .....                                           | 3        | Effacer le jumelage de tous les canaux .....                 | 9         |
| <b>Installation</b> .....                                 | <b>4</b> | Équilibrage automatique des actionneurs .....                | 9         |
| Composants du système .....                               | 4        | <b>Données techniques</b> .....                              | <b>10</b> |
| Exemple de système .....                                  | 4        |                                                              |           |

## Avant-propos

Ce document et son contenu sont fournis par Uponor à titre indicatif seulement. Le contenu de ce document (incluant les graphiques, logos, icônes, textes et images) est protégé par droit d'auteur et par les dispositions des lois et traités internationaux sur la propriété intellectuelle. Toute modification ou utilisation de tout élément contenu dans ce document pour toute autre fin constitue une violation des droits d'auteur, des marques déposées et des droits de propriété intellectuelle d'Uponor.

Ce document présume que toutes les mesures de précaution ont été pleinement respectées et, de plus, que le système Climate Control II couvert par ce manuel, y compris tous les composants faisant partie du système :

- A été choisi, conçu, installé et mis en fonction par un installateur certifié et qualifié en conformité avec les directives d'installation en vigueur (au moment de l'installation) fournies par Uponor et avec les codes du bâtiment et de plomberie applicables, ainsi que toutes autres exigences et directives;
- N'a pas été exposé (temporairement ou de manière prolongée) à des températures, pressions ou tensions qui dépassent les limites imprimées sur les produits ou mentionnées dans les instructions fournies par Uponor.
- Est conservé dans l'état où il était au moment de l'installation et n'a pas été réparé, remplacé ou modifié sans l'accord préalable d'Uponor;
- Est raccordé à un réseau d'alimentation d'eau potable ou des produits de plomberie, de chauffage ou de refroidissement compatibles approuvés ou spécifiés par Uponor;
- N'est pas raccordé à ou utilisé avec des produits, des pièces ou des composants non fournis par Uponor, sauf ceux approuvés ou spécifiés par Uponor; et
- Ne montre aucun signe de modification, de mauvaise manipulation, d'entretien insuffisant, d'entreposage inadéquat, de négligence ou de dommages accidentels avant l'installation et la mise en fonction.

Uponor a fait des efforts raisonnables pour s'assurer que les informations contenues dans ce document sont véridiques. Cependant, Uponor ne garantit pas l'exactitude de ces informations. Uponor se réserve le droit de modifier les spécifications et les caractéristiques contenues dans ce document ou de cesser la fabrication du système Climate Control II en tout temps, et ce, sans préavis ni obligations. Ce manuel est fourni « tel quel » sans aucune sorte de garantie ni expresse ni implicite. Il est recommandé de vérifier indépendamment les informations contenues dans ce document avant de les utiliser de quelque manière.

**Dans la mesure maximale permise, Uponor décline toute garantie expresse ou implicite, y compris, mais sans s'y limiter, les garanties tacites de qualité marchande, d'aptitude à l'usage et d'absence de contrefaçon.**

Cet avis de non-responsabilité s'applique, sans s'y limiter, à la précision, la fiabilité et l'exactitude de ce manuel.

**En aucun cas Uponor ne sera tenu responsable de dommages ou pertes indirects, spéciaux, accidentels ou consécutifs découlant de l'utilisation ou de l'impossibilité d'utiliser le matériel ou l'information contenus dans ce manuel, ou de toute réclamation attribuable à des erreurs, omissions ou autres inexactitudes dans ce manuel, même si Uponor a été avisé de la possibilité de tels dommages.**

**Cet avis de non-responsabilité et toutes les clauses contenues dans ce document ne limitent pas les protections légales des consommateurs.**

# Renseignements généraux

Cette fiche d'instructions s'adresse aux installateurs expérimentés. Uponor recommande fortement de consulter le manuel d'installation et d'utilisation avant d'installer le système de commande.

## Symboles de sécurité

Les symboles suivants sont utilisés dans ce document pour indiquer les précautions particulières à respecter lors de l'installation et de l'utilisation de tout équipement d'Uponor.



**Danger!** Le non-respect des mentions de danger peut entraîner des blessures ou des dommages aux matériaux.



**Avertissement!** Le non-respect des avertissements peut entraîner des pannes d'équipement.

## Mesures de sécurité

Respecter les précautions suivantes lors de l'installation et de l'utilisation de tout équipement Uponor.

- Lire et suivre les instructions contenues dans ce document.
- S'assurer que le travail est effectué par un installateur qualifié et en conformité avec les réglementations locales.
- Ne pas effectuer de changements ou de modifications non spécifiés dans ce document.
- Couper l'alimentation électrique avant de travailler sur le câblage électrique.
- Ne pas utiliser d'eau pour nettoyer les composants Uponor.
- Ne pas exposer les composants Uponor à des vapeurs ou gaz inflammables.

Uponor n'assume aucune responsabilité pour les dommages ou bris résultant du non-respect de ces instructions.

## Alimentation électrique



**Danger!** Le système Uponor utilise une alimentation de 24 VCA et 60 Hz. En cas d'urgence, débrancher immédiatement l'alimentation électrique.

## Contraintes techniques



**Avertissement!** Pour éviter les interférences, tenir les câbles d'installation et de communication éloignée des câbles électriques de plus de 50 VCA.

## Limites relatives à la transmission radioélectrique

Le système de commande par zones Climate Control II utilise la transmission radioélectrique. La fréquence utilisée est réservée aux applications similaires et les risques d'interférences d'autres sources radioélectriques sont faibles.

Cependant, dans de rares cas, il peut s'avérer impossible d'établir une communication radioélectrique parfaite. La plage de radiotransmission est adéquate pour la plupart des applications, mais chaque bâtiment comporte différents obstacles pouvant affecter la radiotransmission et la distance maximale de transmission. En cas de difficultés de communication, Uponor recommande de déplacer l'antenne vers un emplacement optimal et de s'assurer que les sources radioélectriques sont espacées d'au moins 40 cm (16 po).

## Conformités

*Cet appareil est conforme avec la partie 15 des réglementations de la FCC. Son utilisation est assujettie aux deux conditions suivantes :*

- (1) Cet appareil ne doit pas causer d'interférence nuisible, et*
- (2) Cet appareil doit accepter toutes les interférences reçues, y compris celles pouvant causer un fonctionnement indésirable.*

**Note :** *Le titulaire n'est pas responsable des changements ou modifications n'ayant pas été expressément approuvés par l'agence responsable de la conformité. De telles modifications peuvent annuler l'autorisation de l'utilisateur à utiliser l'équipement.*

*Cet appareil est conforme aux normes CNR d'Industrie Canada pour appareils exempts de licence. Son utilisation est assujettie aux deux conditions suivantes :*

- (1) Cet appareil ne doit pas causer d'interférence, et*
- (2) Cet appareil doit accepter toutes les interférences reçues, y compris celles pouvant causer un fonctionnement indésirable.*

*Cet équipement a été testé et déclaré conforme aux limites fixées pour les appareils numériques de la classe B, conformément à la Partie 15 des réglementations de la FCC. Ces limites sont établies pour fournir une protection raisonnable contre les interférences indésirables dans une installation résidentielle. Cet appareil génère, utilise et peut émettre des fréquences radioélectriques, et s'il n'est pas installé et utilisé conformément aux directives, peut perturber les communications radio. Toutefois, rien ne garantit l'absence d'interférences dans une installation particulière. Si cet équipement produit des interférences nuisibles à la réception des fréquences radio et de télévision, ce qui peut être déterminé en allumant et en éteignant l'appareil, l'utilisateur peut tenter de supprimer ces interférences en appliquant les mesures suivantes :*

- *Réorienter ou déplacer l'antenne de réception.*
- *Augmenter la distance entre l'équipement et le récepteur.*
- *Brancher l'équipement à une prise de courant d'un circuit autre que celui qui alimente l'appareil de réception.*

*Consulter le revendeur ou un technicien qualifié pour toute assistance.*

## Recyclage des appareils électriques et électroniques



Cette marque présente sur le produit ou sa documentation indique qu'il ne doit pas être éliminé avec les autres déchets domestiques à la fin de son cycle de vie. Afin de réduire les impacts sur l'environnement et la santé humaine, il est important de séparer ce produit des autres déchets et de le recycler de manière responsable afin de promouvoir la réutilisation durable des ressources matérielles.

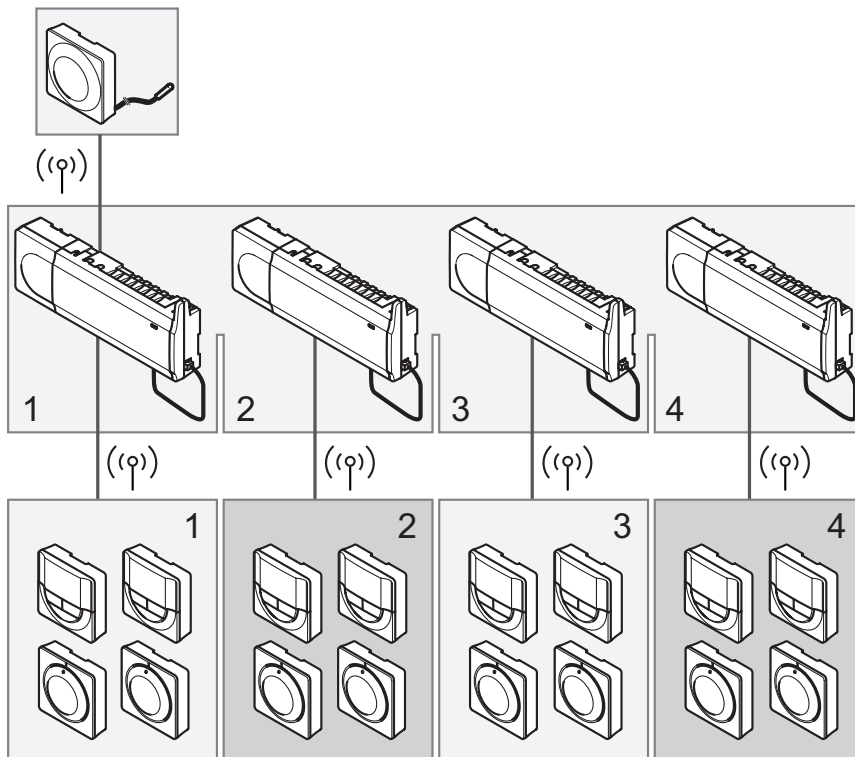
Communiquer avec l'installateur ou l'agence gouvernementale locale pour en savoir plus sur le recyclage et la protection de l'environnement.

# Installation

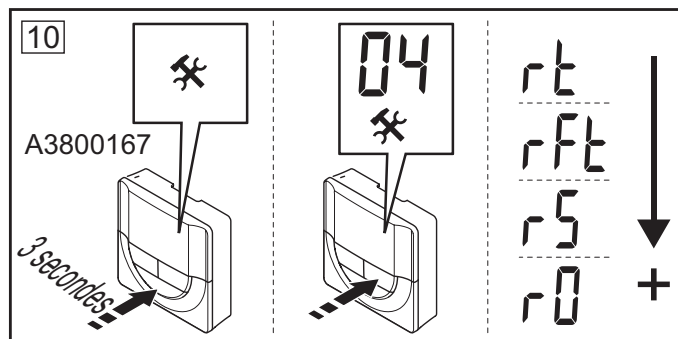
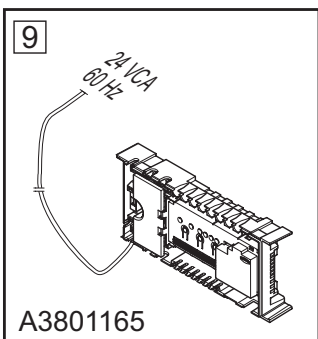
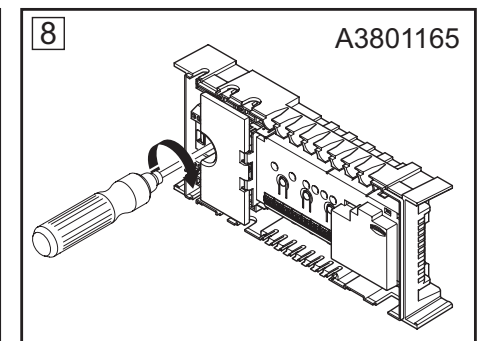
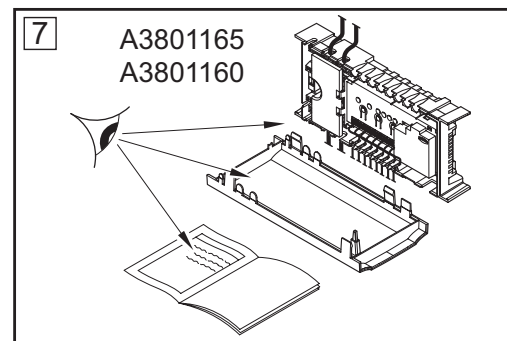
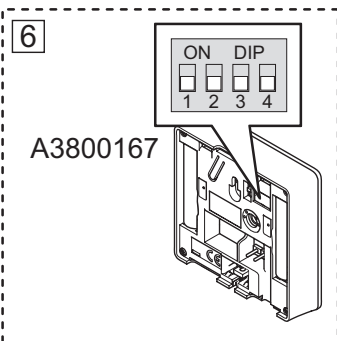
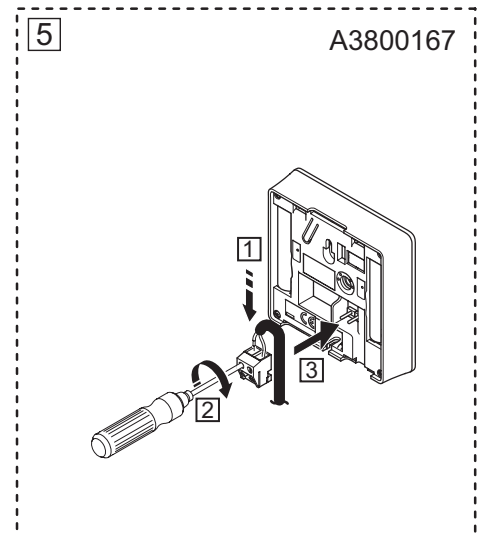
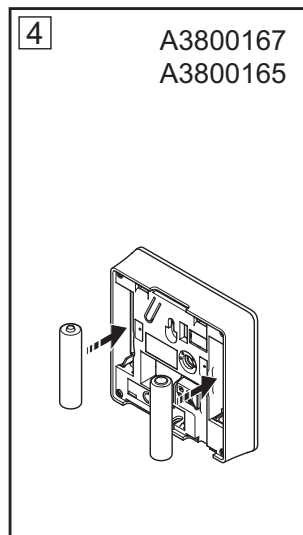
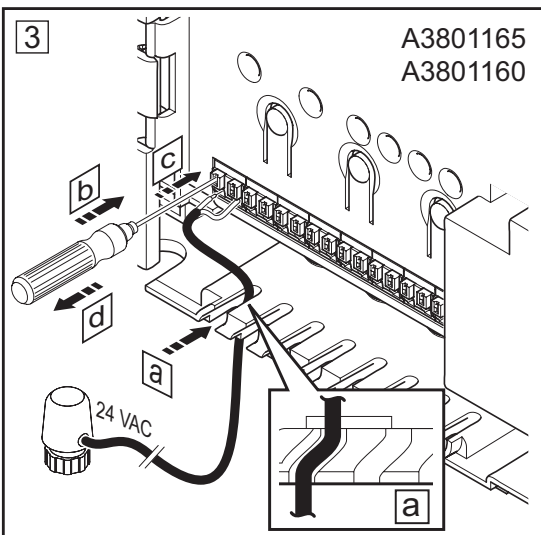
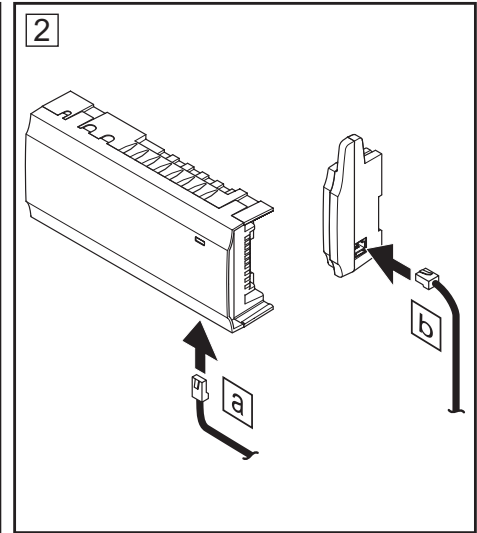
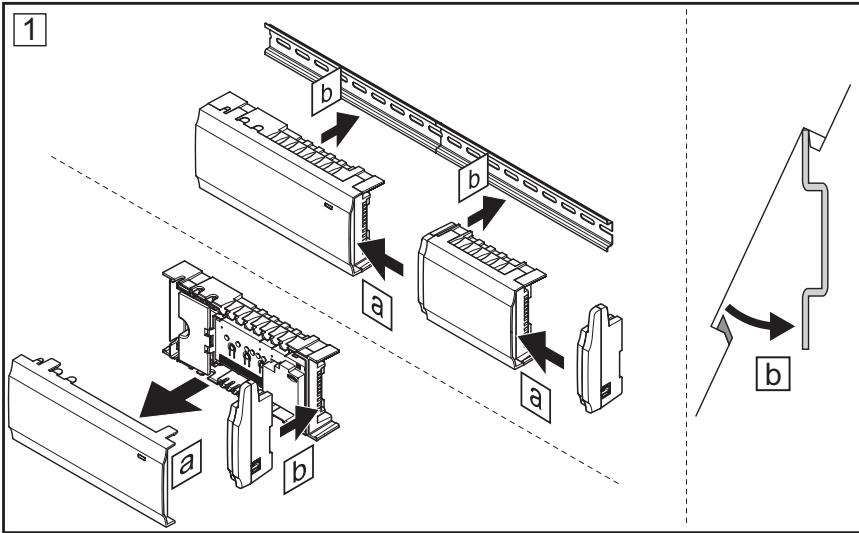
## Composants du système

| N° pièce | Description                                                     |
|----------|-----------------------------------------------------------------|
| A3800165 | Thermostat à cadran sans fil (T-165)                            |
| A3800167 | Thermostat numérique sans fil (T-167)                           |
| A3801165 | Unité de base sans fil, 6 zones (X-165)                         |
| A3800160 | Module d'expansion pour unité de base sans fil, 6 zones (M-160) |

## Exemple de système







## Installation du système



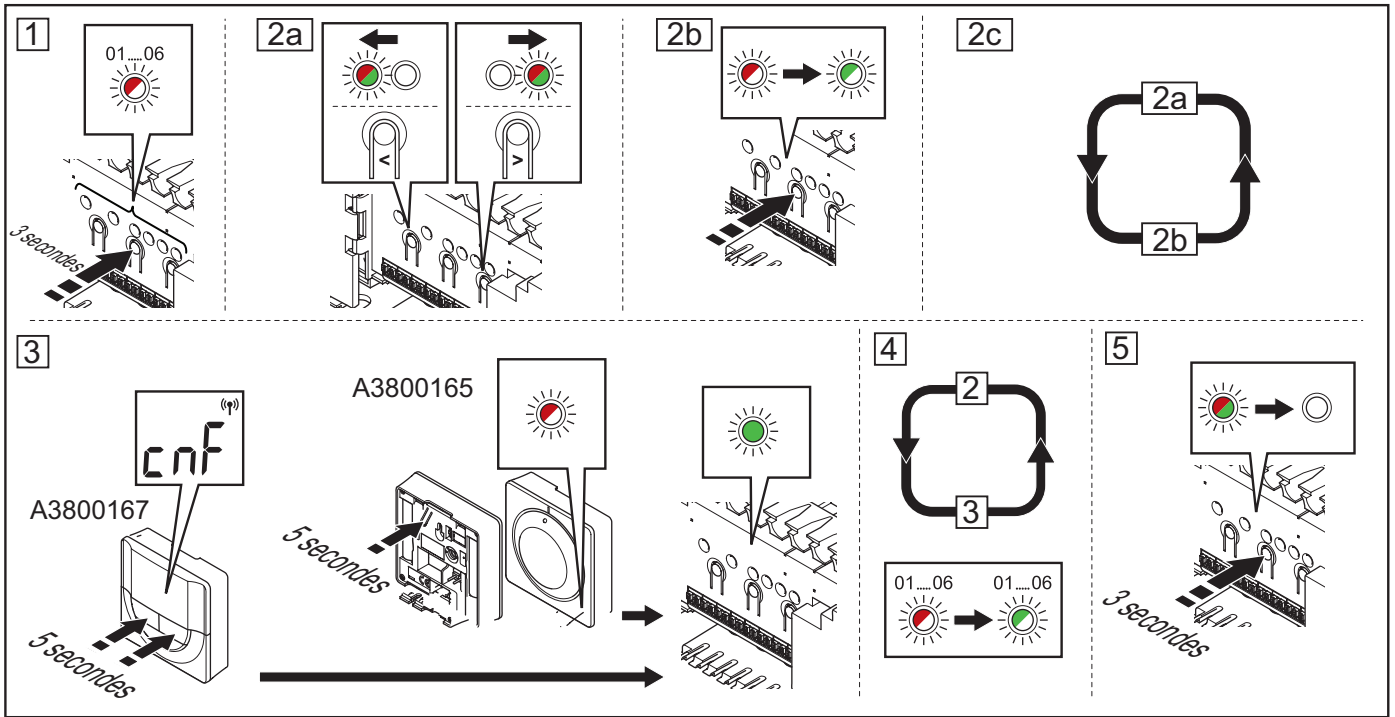
**Important!** Brancher un seul actionneur par canal. Les canaux 01 et 02 ont des sorties doubles (a et b) pour deux actionneurs.



**Avertissement!** S'assurer que chaque actionneur est relié au bon canal, de sorte que les thermostats commandent les boucles désirées.

1. Fixer le produit assemblé ou partiellement assemblé au mur à l'aide d'un rail DIN ou de vis murales et bouchons. Si la commande est installée dans un boîtier métallique, placer l'antenne à l'extérieur du boîtier.
2. Brancher l'antenne à la commande à l'aide du câble d'antenne fourni.
3. Brancher les actionneurs.
4. Insérer des piles dans les thermostats.
5. Brancher les capteurs externes optionnels (A3800167 seulement).
6. Configurer le commutateur DIP comme désiré (A3800167 seulement).
7. Vérifier que les branchements sont complets et adéquats pour les actionneurs et la sortie (au relais de pompe ou à la chaudière).
8. Fermer le compartiment 24 VCA de la commande et serrer la vis de fixation.
9. Brancher le câble d'alimentation au transformateur 24 VCA ou, si les réglementations locales l'exigent, à une boîte de jonction.
10. Configurer la date et l'heure sur les thermostats numériques (A3800167) et sélectionner le mode de commande dans le menu de configuration **04** (par défaut : **RT**).

Les thermostats peuvent maintenant être jumelés aux unités de base (si le système en comporte plusieurs). Voir les pages 8 et 9 pour plus de détails).





## Jumelage du thermostat ou appareil système à une commande

### Entrer en mode jumelage

1. Appuyer sur le bouton OK de la commande et le maintenir enfoncé pendant environ 3 secondes, jusqu'à ce que le voyant DEL du canal 1 (ou le premier canal non jumelé) clignote en rouge.
2. Pour jumeler un thermostat, sélectionner un canal de thermostat.
  - a. Utiliser les boutons < ou > pour sélectionner le canal désiré (voyant DEL rouge clignotant).
  - b. Appuyer sur le bouton **OK** pour sélectionner le canal à jumeler. Le voyant DEL du canal sélectionné clignote alors en vert.
  - c. Répéter les étapes 2a et 2b jusqu'à ce que tous les canaux à jumeler au thermostat soient sélectionnés (voyants DEL clignotants en vert).

**Note :** Uponor recommande de jumeler tous les canaux au thermostat au même moment.

3. Sélectionner un thermostat.



- a. Appuyer sur les boutons – et + du thermostat et les maintenir enfoncés jusqu'à ce que le texte **CnF** (configurer) et l'icône de communication s'affichent. Le voyant DEL du canal sélectionné sur la commande s'allume en vert et le jumelage est terminé.



- b. Thermostat à cadran sans fil (A3800165) : Appuyer légèrement sur le bouton de jumelage du thermostat pendant environ 5 secondes, jusqu'à ce que le voyant DEL sur le devant du thermostat clignote. Le voyant DEL du canal sélectionné sur la commande s'allume en vert et le jumelage est terminé.

4. Répéter les étapes 2 et 3 jusqu'à ce que tous les thermostats disponibles soient jumelés.

### Sortir du mode jumelage

5. Appuyer sur le bouton **OK** de la commande et le maintenir enfoncé pendant environ 3 secondes, jusqu'à ce que les voyants DEL verts s'éteignent. Le mode jumelage est alors terminé et le système retourne en mode fonctionnement.

## Effacer le jumelage d'un canal

Lorsqu'un canal est mal jumelé, ou si le jumelage du thermostat doit être reconfiguré, il est possible d'effacer le jumelage actif sur la commande.

Pour effacer le jumelage d'un canal :

1. Activer le mode jumelage. Le voyant DEL du canal 1 clignote en rouge/vert, ou le premier canal non jumelé clignote en rouge.
2. Utiliser les boutons < ou > pour sélectionner le jumelage (voyant DEL rouge clignotant) à effacer (clignote en vert si déjà jumelé).
3. Appuyer sur les boutons < et > simultanément pendant environ 5 secondes, jusqu'à ce que le voyant DEL du canal sélectionné clignote en rouge.

## Effacer le jumelage de tous les canaux

Lorsqu'un ou plusieurs canaux (thermostats) sont mal jumelés, il est possible d'effacer tous les jumelages en même temps.

Pour effacer tous les jumelages :

1. Activer le mode jumelage. Le voyant DEL du canal 1 clignote en rouge/vert, ou le premier canal non jumelé clignote en rouge.
2. Appuyer sur les boutons < et > simultanément pendant environ 10 secondes, jusqu'à ce que les voyants DEL de tous les canaux (sauf un) s'éteignent. L'autre voyant clignote en rouge.

## Équilibrage automatique des actionneurs

Consulter le manuel d'installation et de fonctionnement du système de commande par zones Climate Control II pour en savoir plus sur l'équilibrage automatique des actionneurs (ce qui évite d'avoir à les équilibrer manuellement; activé par défaut), l'intégration de pompes à chaleur, le refroidissement, les réglages confort/ECO, la vérification des pièces, la vérification de l'alimentation, etc.

# Données techniques

| Général                                                         |                                                                                   |
|-----------------------------------------------------------------|-----------------------------------------------------------------------------------|
| IP                                                              | IP20 (IP : Étanchéité des pièces actives du produit contre la poussière et l'eau) |
| Humidité relative ambiante maximale                             | 85 % à 68 °F (20 °C)                                                              |
| Antenne                                                         |                                                                                   |
| Alimentation électrique                                         | À partir de la commande                                                           |
| Radiofréquence                                                  | 912 MHz                                                                           |
| Cycle de service de l'émetteur                                  | <1 %                                                                              |
| Classification du récepteur                                     | 2                                                                                 |
| Thermostats                                                     |                                                                                   |
| Classification ERP                                              | IV                                                                                |
| Essais à basse tension                                          | EN 60730-1* et EN 60730-2-9***                                                    |
| Essais CEM (compatibilité électromagnétique)                    | EN 60730-1 et EN 301-489-3                                                        |
| Essais ERM (compatibilité électromagnétique et radiofréquences) | EN 300 220-3                                                                      |
| Alimentation électrique                                         | Deux piles alcalines AAA de 1,5 V                                                 |
| Tension                                                         | 2,2 V à 3,6 V                                                                     |
| Température de fonctionnement                                   | 32 °F à 113 °F (0 °C à 45 °C)                                                     |
| Température d'entreposage                                       | 14 °F à 149 °F (-10 °C à 65 °C)                                                   |
| Radiofréquence                                                  | 912 MHz                                                                           |
| Cycle de service de l'émetteur                                  | <1 %                                                                              |
| Unité de base                                                   |                                                                                   |
| Essais à basse tension                                          | EN 60730-1* et EN 60730-2-1***                                                    |
| Essais CEM (compatibilité électromagnétique)                    | EN 60730-1 et EN 301-489-3                                                        |
| Essais ERM (compatibilité électromagnétique et radiofréquences) | EN 300 220-3                                                                      |
| Alimentation électrique                                         | 24 VCA +10/-15 %, 60 Hz, VA maximum                                               |
| Fusible interne                                                 | T5 F3.15AL 250 V, 5x20 3,15 A à action rapide                                     |
| Fusible interne, chaleur produite                               | TR5-T 8,5 mm Wickmann 100 mA décalage                                             |
| Température de fonctionnement                                   | 32 °F à 113 °F (0 °C à 45 °C)                                                     |
| Température d'entreposage                                       | -4 °F à 158 °F (-20 °C à 70 °C)                                                   |
| Consommation maximale                                           | 45 W                                                                              |
| Sorties, relais de pompe et de chaudière                        | 24 VCA 8 A maximum                                                                |
| Port d'entrée général (GPI)                                     | Contact sec seulement                                                             |
| Sorties des vannes                                              | 24 VCA, 4 A maximum                                                               |

\*) EN 60730-1 Dispositifs de commande électrique automatiques à usage domestique et similaire  
Partie 1 : Exigences générales

\*\*) EN 60730-2-1 Dispositifs de commande électrique automatiques à usage domestique et similaire  
Partie 2-1 : Règles particulières pour dispositifs de commande électrique pour appareils électrodomestiques

\*\*\*) EN 60730-2-9 Dispositifs de commande électrique automatiques à usage domestique et similaire  
Partie 2-9 : Règles particulières pour les dispositifs de commande thermostats



A series of horizontal dotted lines spanning the width of the page, providing a guide for handwriting practice.

**Uponor Inc.**

5925 148th Street West  
Apple Valley, MN 55124  
USA

Tél. 800.321.4739  
Télé. 952.891.2008

**Uponor Itée**

2000 Argentinia Rd., Plaza 1, Ste. 200  
Mississauga, ON L5N 1W1  
CANADA

Tél. 888.994.7726  
Télé. 800.638.9517

**uponor**