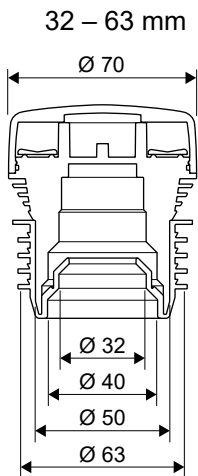
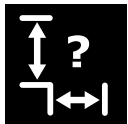
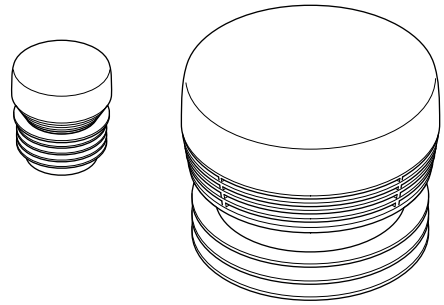
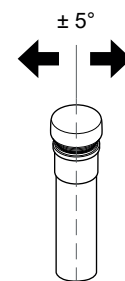
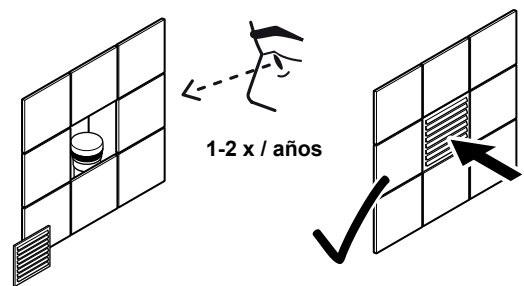
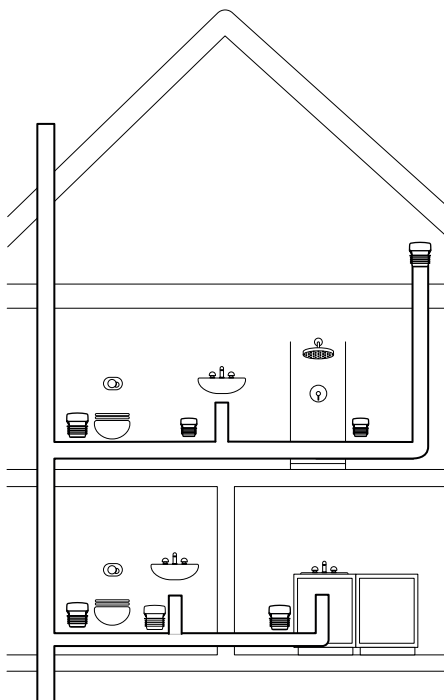
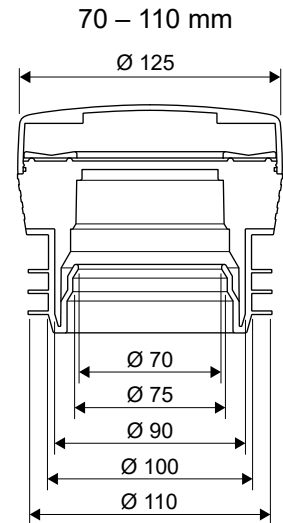
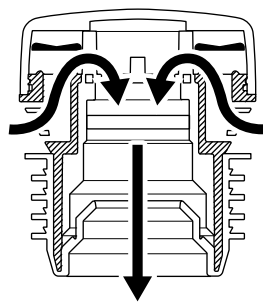
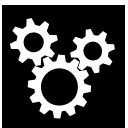
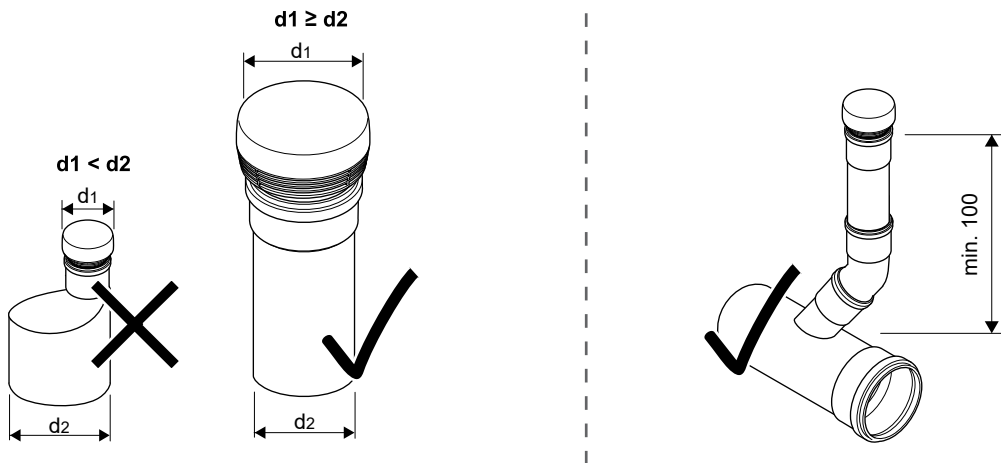
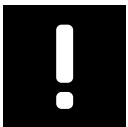
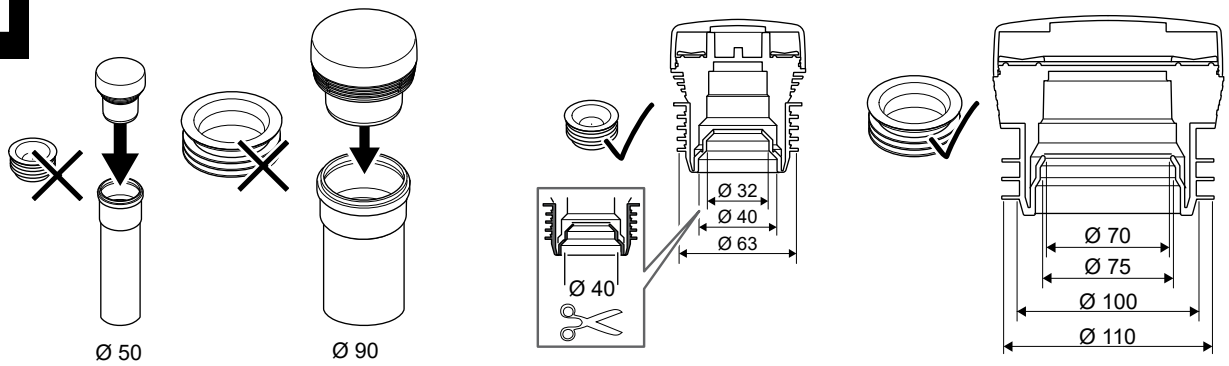


Uponor HypAir válvulas de aireación

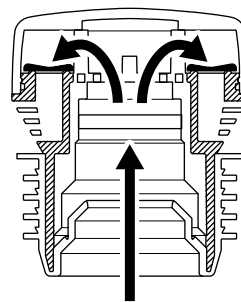


	32 – 63	70 – 110
EN 12380	AI	AI
\dot{V} máx. [l/s]	6,1	23,2
t mín./máx. [°C]	-20 ... +60	-20 ... +60
m [kg]	0,1	0,35





Abierto



Cerrado

Uponor Hispana, SAU

Avda. Leonardo da Vinci 15-17-19
Parque Empresarial La Carpetania
28906 Getafe (Madrid)
España

Uponor se reserva el derecho a realizar cambios, sin notificación previa, en la especificación de los componentes incorporados de acuerdo con su política de mejora y desarrollo continuos.



www.uponor.com