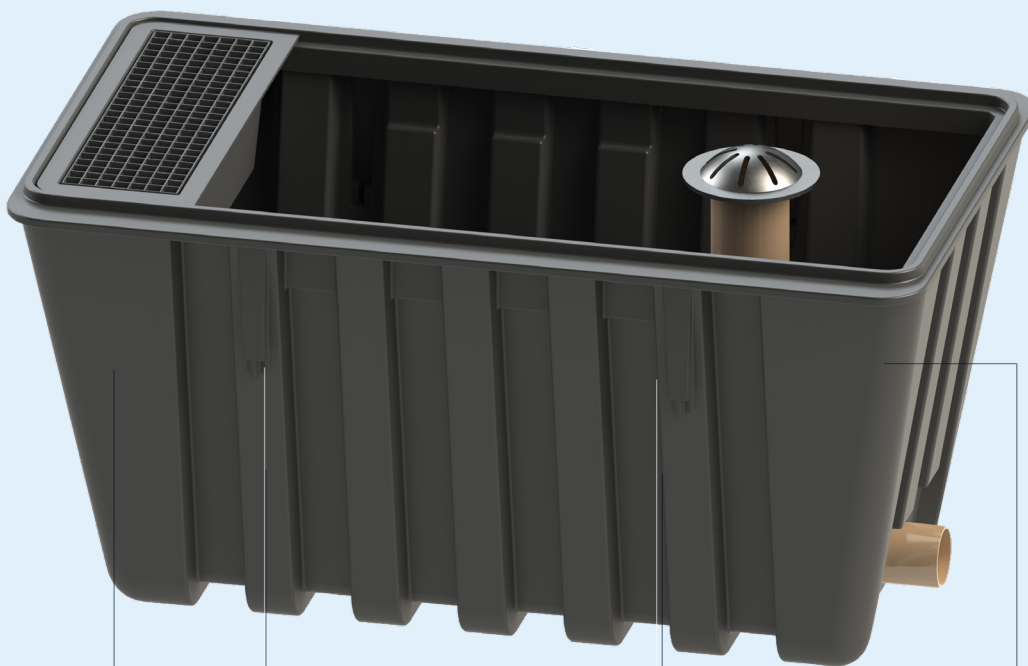


**Rain Garden**  
**Teknisk datablad**

**uponor**



# Uponor Rain Garden



## Reducerer risikoen for forurening

Regnbedet renser regnvandet for olier og tungmetallernæringsstoffer.

## Let og hurtig installation

Den præfabrikerede løsning letter installationen og giver et sikkert slutresultat.

## Fungerer i krævende jordforhold

Vandtætheden betyder, at installation er mulig i områder med udfordrende jordforhold, f.eks. højt grundvand eller i grundvandsdannelsesområder.

## Let vedligeholdelse

Nem udskiftning af filtermateriale.

## Uponor Rain Garden

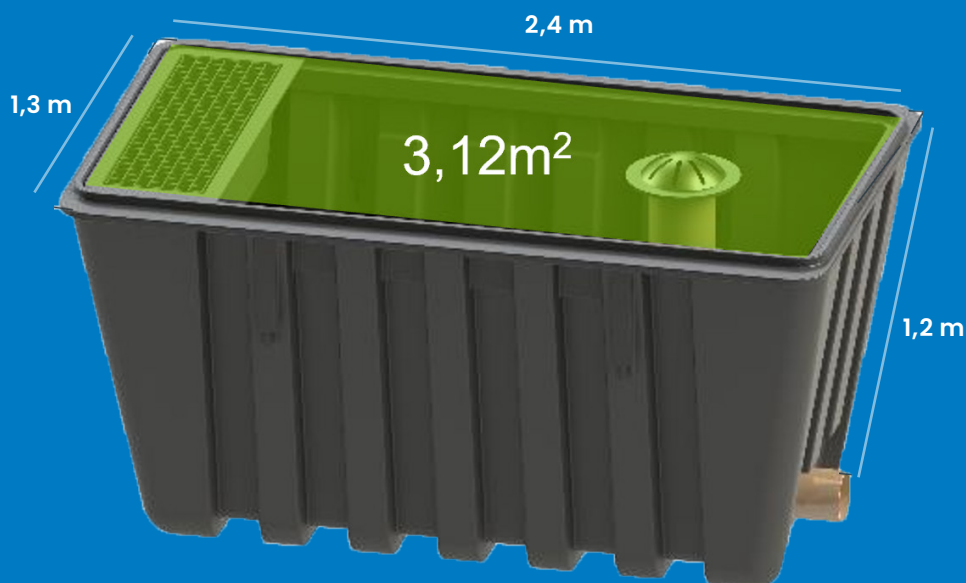
Uponor Rain Garden er en komplet bio-tilbageholdelsesløsning til bymæssige områder. Planterne og filtermaterialet tilbageholder og renser regnvandsafstrømningen, så den kan udledes sikkert til regnvandsnetværket.

Modulerne kan graves ned eller installeres delvis over jorden, f.eks. til opsamling af tagvand på gadeniveau. Installationen kan installeres enkeltvis, parallelt eller på række.

Anvendelse	Infiltration af regnvand
Materiale	Polyethylen (PE)
Farve	Sort
Dimensioner	12400 x 1300 x 1200 mm
Vægt	17 kg
Installationsdybde	1140 mm fra bunden af udløbet
Indløb	160 mm

# System- og materialedata

Produktdata	
Varenummer	1094647 - Uponor Rain Garden 1094648 - Uponor Rain Garden sandfang
Dimensioner	Længde 2,4 m x Bredde 1,3 m x Højde 1,2 m
Udløbsstørrelse	160 mm
Installationsdybde	1140 mm fra bunden af udløbet til toppen af jordniveau
Inkluderet	Fyld til filter, drænrør og overløbsrør med kuppelgitter. Sandfang kan tilvælges.
Filtermateriale	Rensningen foregår i både filtermaterialet og i vegetationen. Forskellige former for substrater kan anvendes som et filtermateriale afhængigt af den ønskede tilbageholdelse og oprensingskapacitet.
Planter	Planterne skal kunne modstå perioder med stående vand samt tolerere tørhed. Planterne bør desuden være tolerante over for smeltevand indeholdende vejsalt. Vælg mellem forskellige buske, græs eller stauder.



**Moving  
> Water**

**uponor**

**Uponor Infra A/S**

Bødkervej 5  
4450 Jyderup  
Danmark

**T** +45 46 40 53 11

**W** [www.uponor.dk/infra](http://www.uponor.dk/infra)

**E** [infra.dk@uponor.com](mailto:infra.dk@uponor.com)