

Uponor Pumpbrunn
Installationsanvisning

uponor

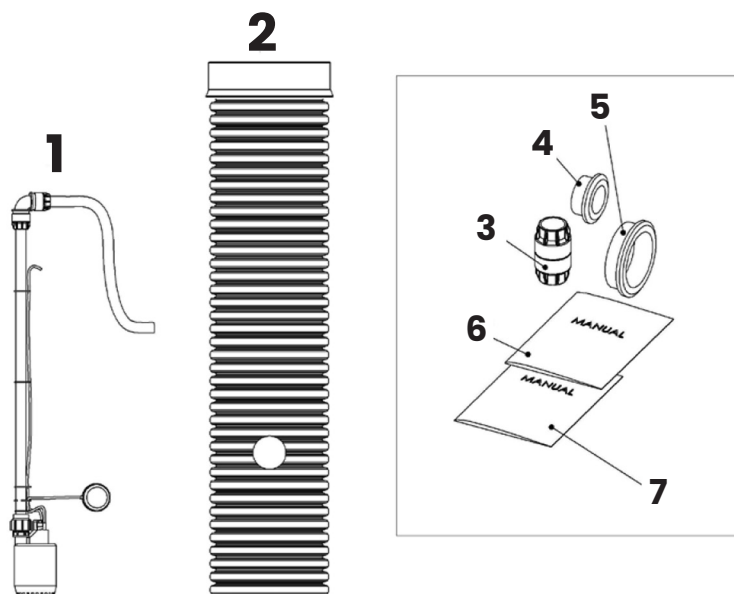


Före installation

Öppna förpackningen och kontrollera att alla delar finns med som behövs för installationen.

Innehåll

1. Pumpmodul
2. Pumpbrunn med lock
3. Koppling 40 mm
4. Tätningsring dimension 40/73
5. Tätningsring dimension 110/127
6. Installationsanvisning för pumpbrunn
7. Användarmanual för pump



Verktyg som behövs för installationen:

- Hålsåg dimension 73 mm.
- Vattenpass.

Att tänka på inför installationen:

- Höjd på inloppsror.
- Avstånd och höjdskillnad för utloppspunkten.

Max rörledningslängd från pumpbrunn till utsläppspunkt

Pumptyp	SXM 3
Ø 40 mm	50 m
Ø 50 mm	100 m
Ø 63 mm	200 m

Installation steg för steg

Ta ut pumpmodulen ur brunnen.

Inlopp

- Inloppshålet är förborrat 450 mm från brunnens botten.

Utlopp

- Bestäm utloppshöjden. **OBS! Borra utloppshålet så att man kan montera tryckslangen genom utloppet.**
- Gör ett 73 mm hål med hålsågen.
- Montera dimension 40 tätningringen.

Brunnshöjd

- Standardhöjd är 2 meter.
- Brunnen kan kapas (minimum höjd 1 meter), se instruktioner för "Kapning av pumpbrunn".
- Brunnen kan förhöjas med ett förhöjningspaket (max höjd 3 meter), se "Förhöjning av pumpbrunn".
- **OBS! Den slutliga höjden på brunnen kan bestämmas efter att den slutliga kringfyllningen är gjord.**

Installation

Gör botten av schaktet 35 cm djupare än brunnens installationsdjup. Lägg ett lager grus eller sand i botten av schaktet. Packa schaktbotten och kontrollera så att schaktbotten är i våg. Lyft ner pumpbrunnen

i schaktet. Se till att den står i våg med hjälp av vattenpasset.

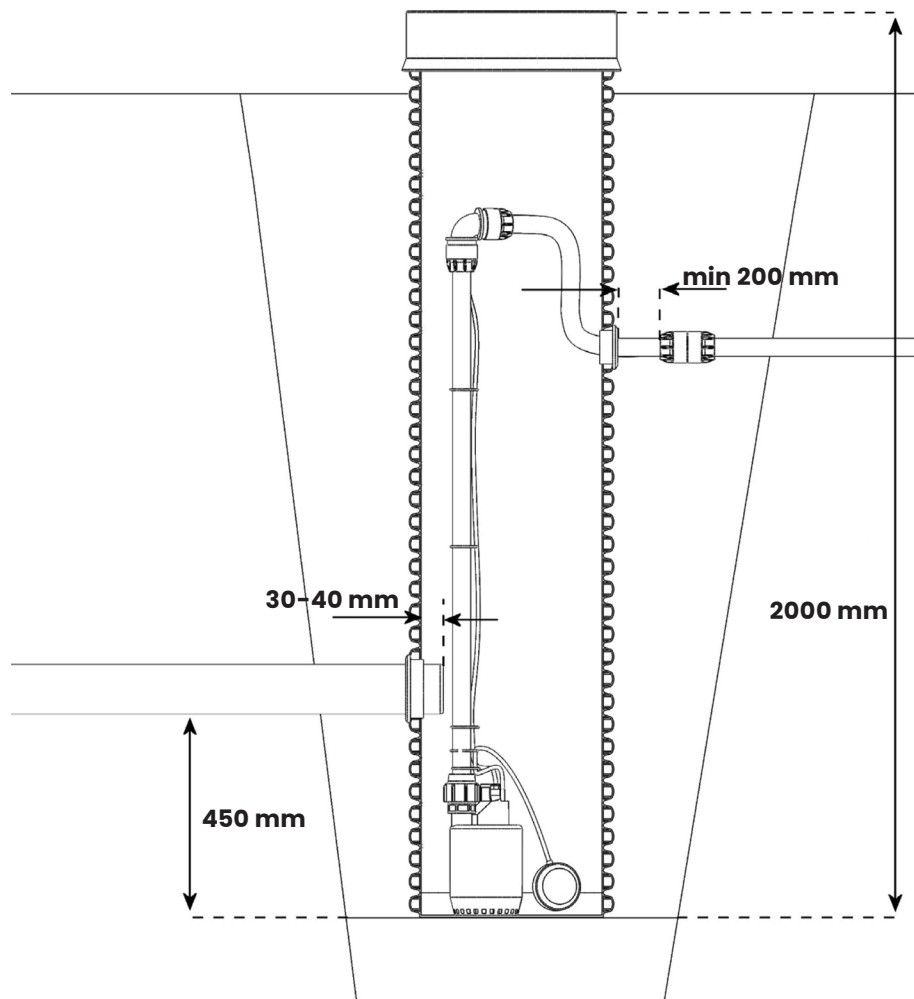
Fyll igen schaktet upp till inloppsröret. Använd grus eller sand och komprimera i lager om 30 cm.

Montering av in- och utlopp

Montera inloppsröret i inloppet. Röret ska tryckas in cirka 30-40 mm in i brunnen.

OBS!

Om röret trycks längre in än 30-40 mm in i brunnen går det inte att ta bort pumpen för underhåll.



Montering av pump

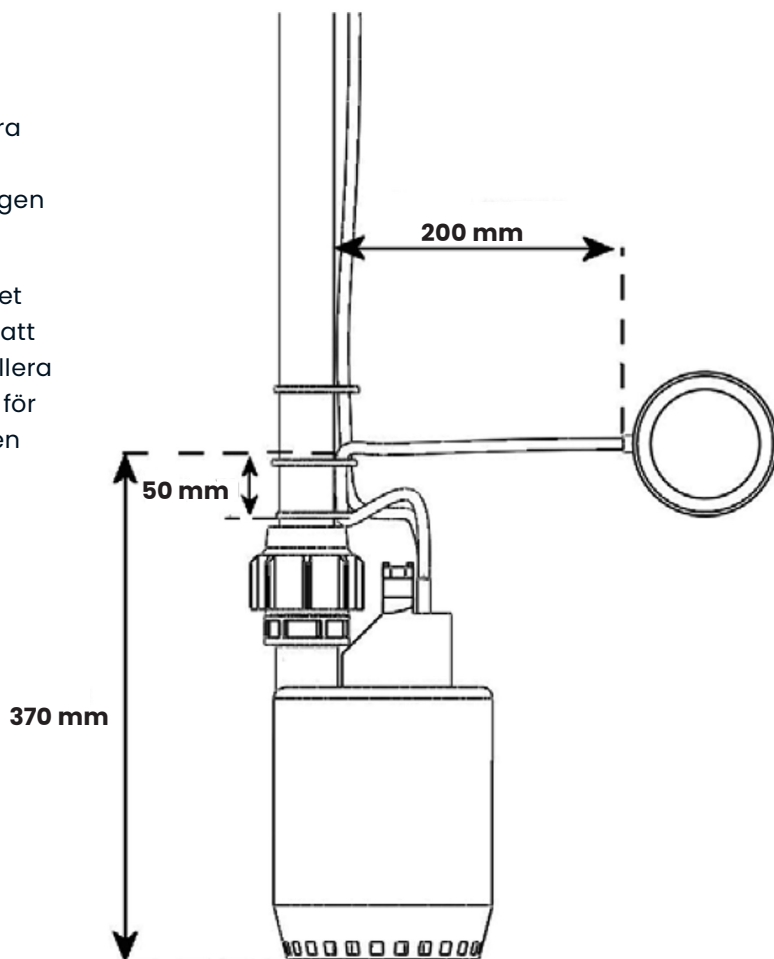
Pumpbrunnen levereras med en förmonterad pump. Pumpen styrs av en nivåvippan. Nivåvippan är förjusterad för att ge en utpumpningsvolym om 40 liter.

Pumpen är utrustad med en backventil. Backventilen är placerad i utloppet på pumpen.

Ställ ner pumpmodulen i brunnen. Montera den flexibla tryckslangen utifrån och in i brunnen. Lämna cirka 20 cm av tryckslangen kvar utanför brunnen.

Efter installationen av pumpbrunnen är det viktigt att nivåvippan kan röra sig fritt för att kunna starta och stoppa pumpen. Kontrollera även att tryckrörets höjd är korrekt, detta för att man skall kunna lyfta ur pumpmodulen vid underhåll.

En behörig elektriker skall installera pumpen. Vi rekommenderar att kopplingsdosan är placerad på utsidan av brunnen. Elkabel från pump lindas ihop och hängs på insidan av brunnen.



Återfyllning av schakt

Återfyll det översta lagret i schaktet. Återfyllningen ska bestå av grus eller sand i lager om 30 cm. Forma översta lagret så att ytvatten leds bort från brunnen.

Lock till brunn

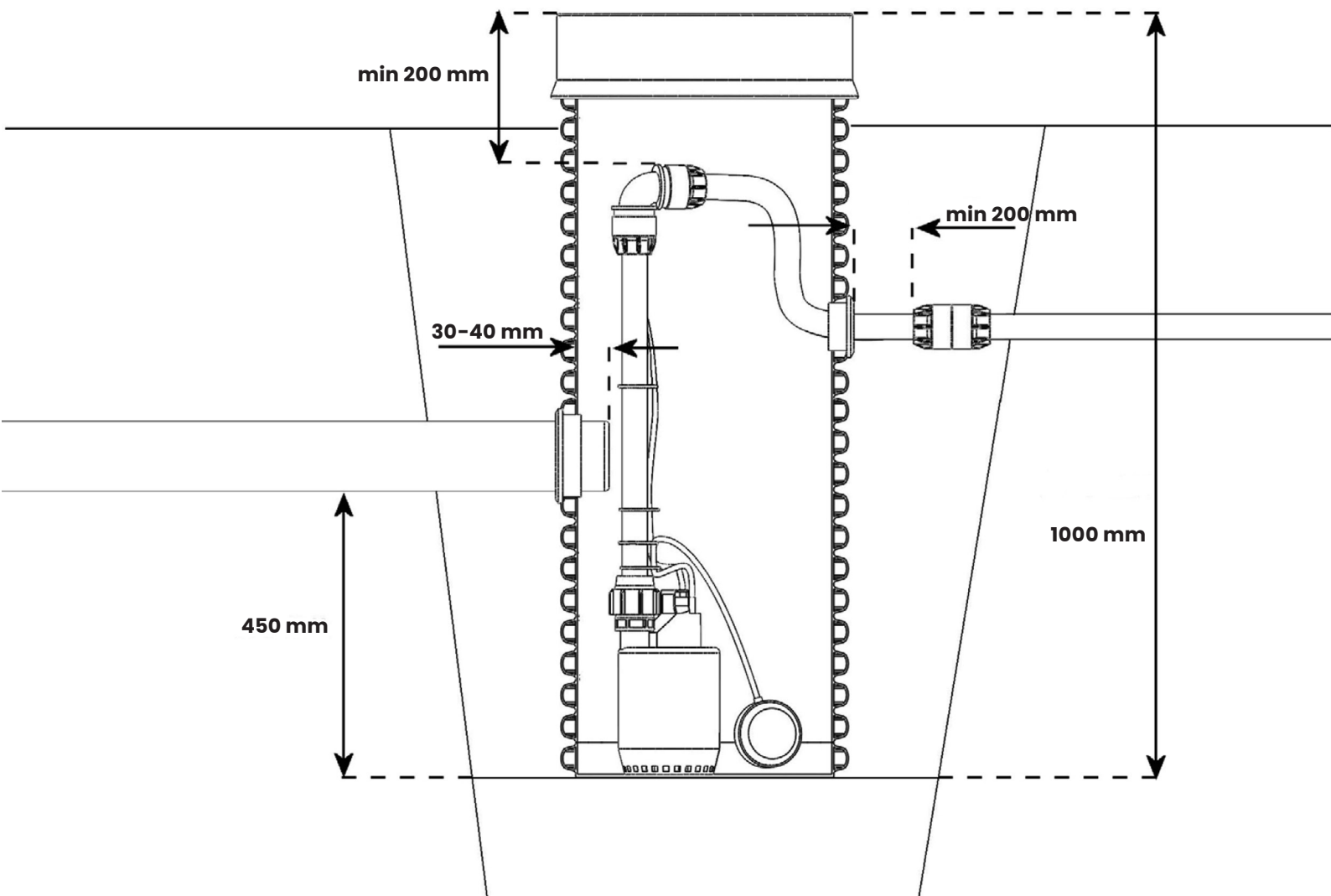
Pumpbrunnen har ett svart plastlock. Locket låses med hjälp av två självbörande (M8 x 30) rostfria skruvar. Dra i skruvarna igenom locket och in i brunnsväggen.

Kapning av pumpbrunn

Pumpbrunnen kan kapas om det är nödvändigt. Minimum höjd på brunnen är 1 meter. Kapa brunnen med en fogsvans till önskad längd.

Ta bort 90-graders böjen mellan tryckröret

och tryckslangen. Kapa tryckröret så att det är cirka 20 cm under locket på brunnen. Kapa tryckslangen så att den passar den nya höjden på brunnen. Se till att tryckslangen ligger fritt och att nivåvippan kan röra sig fritt upp och ned.

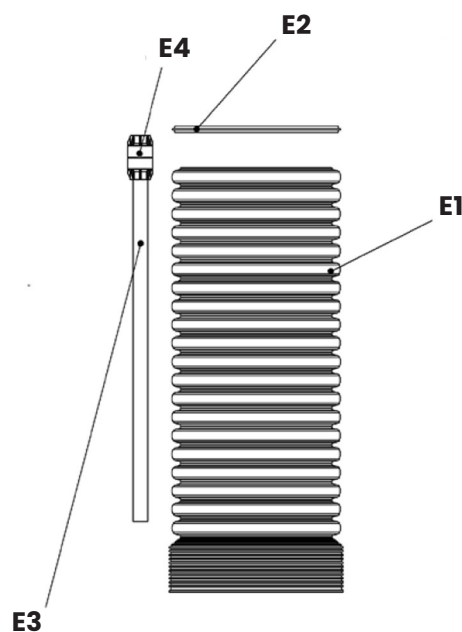
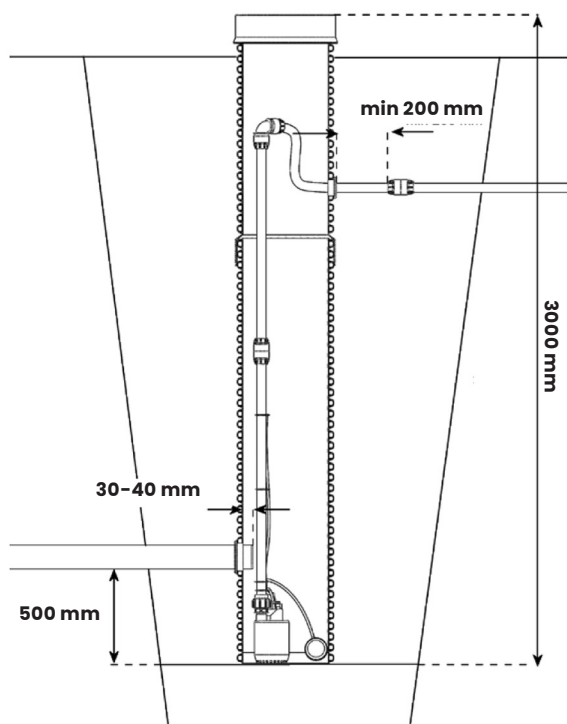


Förhöjning av pumpbrunn

Pumpbrunnen kan förhöjas med ett förhöjningspaket. Max förhöjning på brunnen är 1 meter.

Förhöjningspaketet innehåller:

- E1: Brunnsrör 1 m
- E2: Tätningsring till förhöjningsrör
- E3: Tryckrör dimension 40 mm 1 meter
- E4: 40 mm:s koppling



Förhöjning av brunn

Placera tätningsringen (dimension 400 mm) på översta rillan på brunnen. Stryk på smörjmedel, placera förhöjningsröret på brunnen. Tryck ner förhöjningsröret så att det bottenar emot brunnen.

Förläng pumpmodulen

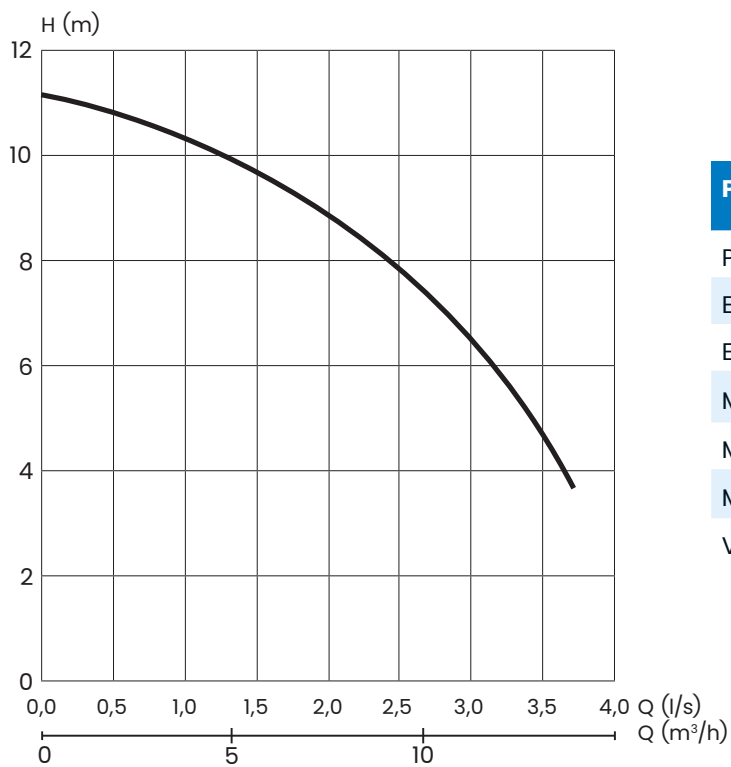
Ta loss 90 graders böjen mellan tryckröret och tryckslangen. Montera dubbelmuffen på pumpmodulens tryckrör. Montera därefter tryckröret E3 på dubbelmuffen. Drag åt dubbelmuffen. Montera 90 graders böjen i slutet av förhöjningsröret.

OBS!

Om det är nödvändigt kan pumpbrunnens förhöjningsrör kortas från standardlängd. I sådant fall skall förhöjningsröret kortas enligt

följande exempel: Den totala höjden på pumpbrunnen ska vara 2,5 meter. Korta både förhöjningsröret och tryckröret 50 cm.

Tekniska data



Pump	
Pumptyp	Xylem SXM3
El	1 fas, 230 V, 50 Hz
Energiförbrukning	0,55 kW
Maxflöde	3 l/s, 11 m³/h
Maxhöjd lyfthöjd	10,4 meter
Max partikelstorlek	20 mm
Vätsketemperatur	Max 40 grader

Service/Återförsäljare

Ort	Företag	Adress	Telefon
Falun	Falu Elektra	Källvigsvägen 10, 791 52 Falun	023-104 08
Farsta	Pumpsabben	Mårbackagatan 23, 123 43 Farsta	08-93 22 55
Habo	Pumpservice Götaland	Industrigatan 8, 291 59 Habo	036-37 17 41
Helsingborg	Elektro Dynamo	Gåsebäcksvägen 30, 252 27 Helsingborg	042-37 05 80
Hofors	Midroc	Hästskovägen 5, 813 33 Hofors	010-470 75 00
Huddinge	IMA	Sjödalahäagen 37, 141 46 Huddinge	08-774 06 90
Huddinge	Öhbergs	Regulatorvägen 9, 141 25 Huddinge	08-449 88 70
Järfälla	Nybergs Pumpservice	Spjutvägen 5, 175 61 Järfälla	08-760 29 35
Karlstad	KLV	Gjuterigatan 6, 652 21 Karlstad	054-69 06 80
Kristianstad	KET	Bomgatan 6, 291 59 Kristianstad	044-21 87 20
Krylbo	Krylbo Elektra	Ringvägen 13, 775 51 Krylbo	0226-170 000
Sjuntorp	Sjuntorp Industriservice	Torpavägen 24, 461 78 Sjuntorp	0520-44 08 75
Skara	Skara Oljeservice	Sörberget Stenberg, 532 94 Skara	0511-163 50
Skarpnäck	Herman Pump	Statsrådsvägen 18-20, 128 38 Skarpnäck	08-648 27 35
Skellefteå	Elmotorcentralen	Filtergränd 3, 931 57 Skellefteå	0910-130 88
Smedjebacken	Dala Elektrolindningar	Bäverstigen 4, 777 34 Smedjebacken	0240-713 07
Sollentuna	Pumphuset	Åkeribacken 16, 191 49 Sollentuna	08-594 96 600
Stockholm	Stockholms Pumpservice	Tjärhovsgatan 25, 116 28 Stockholm	08-652 09 35
Söderhamn	Elektrolindningar Torbjörn Holm AB	Flygstaden 111, 825 70 Söderhamn	0270-136 00
Söderhamn	Bröderna Eriksson	Växelgatan 13, 826 40 Söderhamn	0270-42 86 60
Södertälje	Kero Pump	Wedavägen 26, 152 42 Södertälje	08-554 244 40
Tullinge	Södertörns Pumpservice	Box 536, 146 33 Tullinge	08-607 20 33
Umeå	Bevi Nord	Kontaktvägen 8, 901 33 Umeå	090-70 44 30
Visby	Kyl & Maskin	Skoglundsvägen 4, 621 55 Visby	0498-24 87 00
Västerås	Eagruppen	Kuggståndsgatan 1, 721 38 Västerås	021-10 24 45
Östersund	Frösö Lindarverkstad	Chaufförsvägen 7, 831 48 Östersund	063-51 51 98

Moving › Forward

uponor

Uponor Infra AB

513 81 Fristad

T 033-17 25 00

F 033-17 26 17

E infrastruktur.se@uponor.com

www.uponor.se/infra