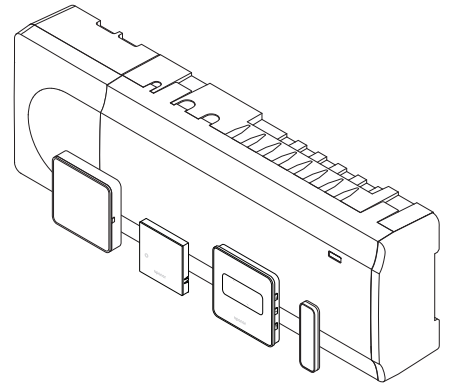


Smatrix Pulse Controller (X-265)

Part no. A380265C includes Communication Module (R-208)

Part no. A380265A includes Antenna (A-265)



Quick Guide

- 1**
- 2**

A

B
- 3**

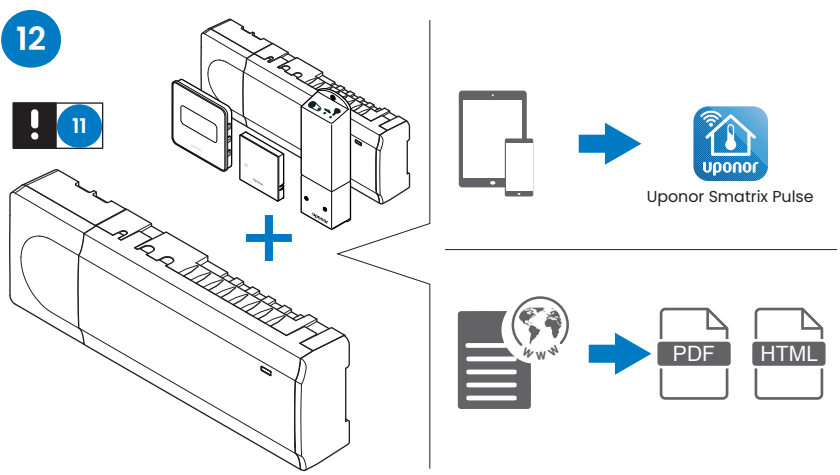
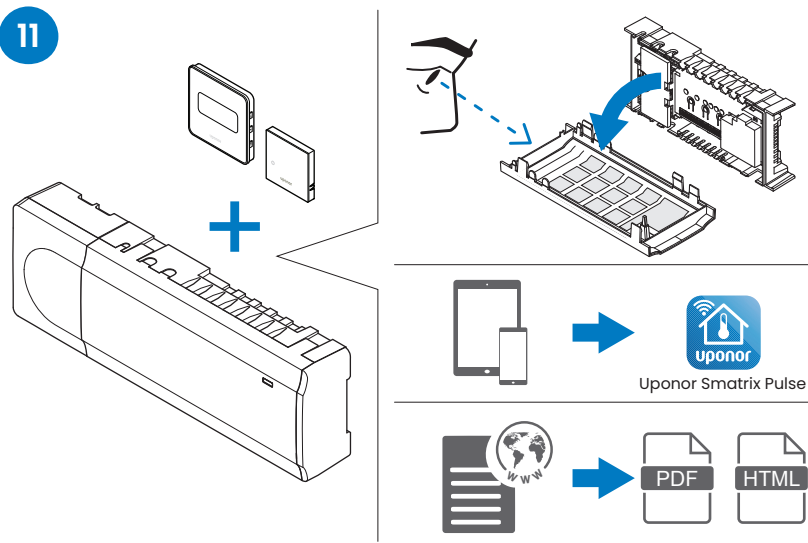
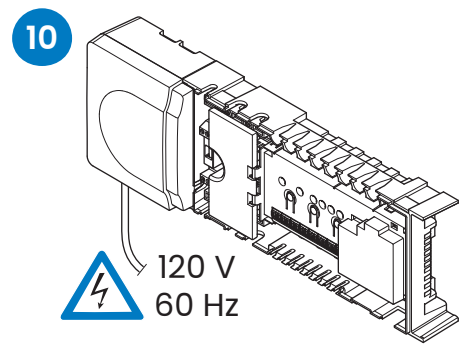
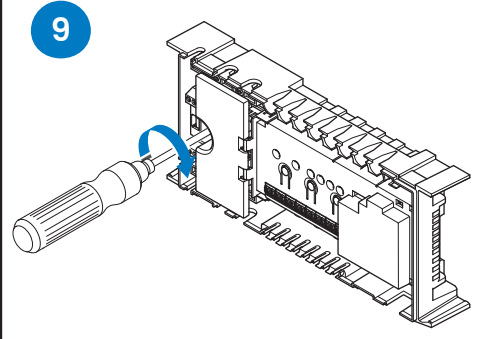
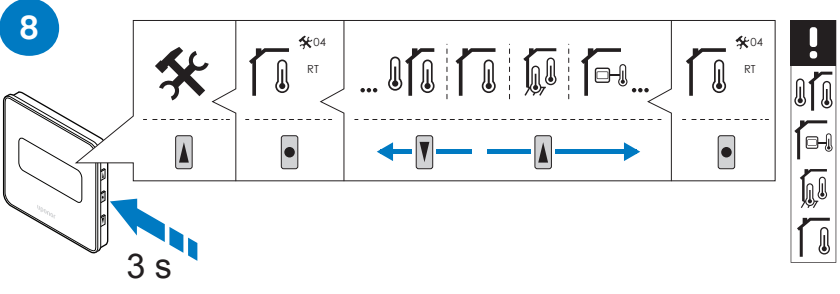
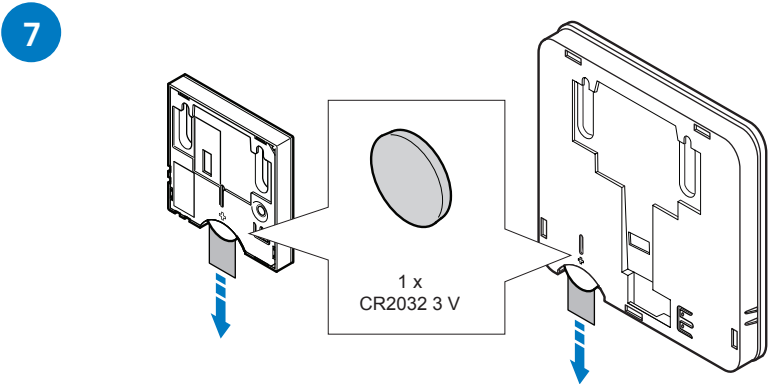
4
- 5**

GPI

Relay 1 (pump)

Relay 2 (boiler)

2 x 24 AWG Min.
- 6**



GET IT ON
Google Play

Uponor Smatrix Pulse

Download on the
App Store

<https://go.uponor.info/smatrix>

Technical Data



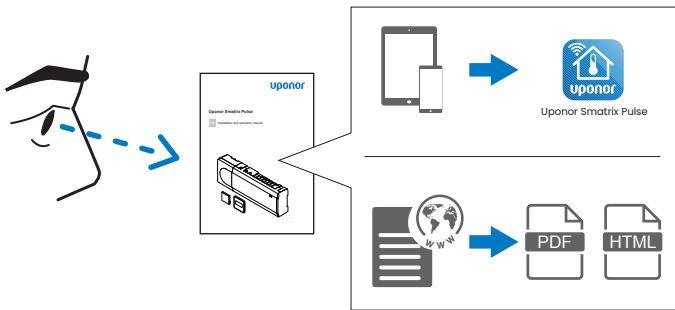
FCC ID: V9MSMATR1



IC: 7664A-SMATR1



	IP20		T45		70 °C 160 °F ... -20 °C -5 °F		+ : ERP VIII
	IP20		T45		65 °C 150 °F ... -10 °C 15 °F		: ERP IV
	IP20		T50		70 °C 160 °F ... -20 °C -5 °F		: ERP IV
	IP20		T45		70 °C 160 °F ... -20 °C -5 °F		: ERP IV
802.11 b/g/n @ 2.4Ghz,WPA & WPA2							
	IP20		T45		70 °C 160 °F ... -20 °C -5 °F		: ERP IV














EN Safety Instructions

This quick guide serves as a reminder for experienced installers. Uponor strongly recommends reading the complete Smatrix Pulse Manual before installing the control system.

	Warning! The Uponor system uses 120 V, 60 Hz AC power. In case of emergency, immediately disconnect the power.
	Warning! Electrical installation and service behind secured 120 V AC covers must be carried out under the supervision of a qualified electrician.
	Warning! The transformer module is heavy and might detach if the controller is held upside down without the cover on.
	Warning! The Smatrix Pulse system uses CR2032 coin-cell batteries. KEEP OUT OF REACH OF CHILDREN.
	Caution! To avoid RF / WIFI interference, keep installation/ data cables away from power cables of more than 60 V.
	Caution! If RF / WIFI communication difficulties exist, Uponor recommends relocating the antenna to a more optimal position. Do not install Uponor radio sources closer than 16" / 41 cm from each other to avoid interference.
	Caution! Ensure that each actuator is connected to the correct channel so that the thermostats are controlling the correct loops. Connect only one actuator for each channel. Channels 01 and 02 have double outputs (a and b) for two actuators.
	Caution! If more than one controller is available in the system, register the thermostat as a system device to the master controller.
	Caution! The switches in the public thermostat must be set before registering the thermostat.
	Caution! The switches in the public thermostat must be set to one of the available functions, otherwise it cannot be registered.
	Note Registration of at least one thermostat must be completed before registering a system device.








ES Instrucciones de seguridad

Esta guía rápida sirve como recordatorio para los instaladores experimentados. Uponor recomienda encarecidamente la lectura de todo el Manual Smatrix Pulse antes de instalar el sistema de control.

	¡Advertencia! El sistema de Uponor emplea la corriente AC de 120 V, 60 Hz. En caso de emergencia, desconectar inmediatamente la alimentación eléctrica.
	¡Advertencia! La instalación y el servicio eléctricos detrás de cubiertos asegurados AC de 120 V tienen que ser realizados bajo la supervisión de un electricista calificado.
	¡Advertencia! El módulo del transformador es pesado y puede separarse si se mantiene boca abajo sin el cubierto puesto.
	¡Advertencia! El sistema Smatrix Pulse utiliza las baterías botón de litio CR2032. MANTENER FUERA DEL ALCANCE DE LOS NIÑOS.
	¡Precaución! Para evitar la interferencia RF / Wi-Fi, mantener los cables de instalación / datos lejos de los cables de alimentación eléctrica mayores a los 60 V.
	¡Precaución! Si se presentan dificultades de comunicación, Uponor recomienda que se posicione la antena en otra posición más adecuada. No instalar las fuentes de radio de Uponor a una distancia menor a 41cm / 16" la una de la otra, para así evitar la interferencia.
	¡Precaución! Asegurar que cada actuador esté conectado al canal correcto para que los termostatos controlen los tramos correctos. Conectar solamente un actuador en cada canal. Los canales 01 y 02 tienen salidas dobles (a y b) para dos actuadores.
	¡Precaución! Si más de un controlador está disponible en el sistema, registrar el termostato como un dispositivo del sistema al controlador del cuarto principal.
	¡Precaución! Los interruptores del termostato público tienen que programarse antes de registrar el termostato.
	¡Precaución! Los interruptores del termostato público tienen que programarse a una de las funciones disponibles, de lo contrario no puede registrarse.
	Nota Es necesario completar la registración de al menos un termostato antes de registrar un dispositivo del sistema.

FR Consignes de sécurité

Ce guide rapide sert de rappel aux installateurs expérimentés. Uponor recommande fortement de lire le manuel complet de Smatrix Pulse avant d'installer le système de commande.

	Avertissement! Le système Uponor utilise une alimentation de 120 V, 60 Hz CA. En cas d'urgence, débranchez immédiatement l'alimentation.
	Avertissement! L'installation électrique et toute intervention derrière les couvercles de 120 V CA sécurisés doivent être effectuées sous la supervision d'un électricien qualifié.
	Avertissement! Le module transformateur est lourd et peut se détacher si le contrôleur de pièce est placé à l'envers sans son couvercle.
	Avertissement! Le système Smatrix Pulse utilise des piles boutons CR2032. GARDER HORS DE LA PORTÉE DES ENFANTS.
	Attention! Pour éviter les interférences RF / Wi-Fi, éloignez les câbles d'installation/de données des câbles d'alimentation de plus de 60 V.
	Attention! Si vous rencontrez des difficultés de communication RF/Wi-Fi, Uponor recommande de déplacer l'antenne à une position plus optimale. N'installez pas les sources radio Uponor à moins de 16"/41 cm les unes des autres pour éviter les interférences.
	Attention! Assurez-vous que chaque actionneur est connecté au bon canal afin que les thermostats commandent les bonnes boucles. Connectez un seul actionneur par canal. Les canaux 01 et 02 ont des sorties doubles (a et b) pour deux actionneurs.
	Attention! Si plus d'un contrôleur est disponible dans le système, enregistrez le thermostat en tant qu'appareil du système au contrôleur principal.
	Attention! Les interrupteurs du thermostat public doivent être réglés avant d'enregistrer le thermostat.
	Attention! Les interrupteurs du thermostat public doivent être réglés sur l'une des fonctions disponibles, sinon il ne peut pas être enregistré.
	Note L'enregistrement d'au moins un thermostat doit être terminé avant d'enregistrer un appareil du système.

Uponor Inc.
5925 148th Street West
Apple Valley, MN 55124
USA

T 800.321.4739
F 952.891.2008

Uponor Ltd.
6510 Kennedy Road
Mississauga, ON L5T 2X4
CANADA

T 888.594.7726
F 800.638.9517

Uponor

[uponor.com](https://www.uponor.com)