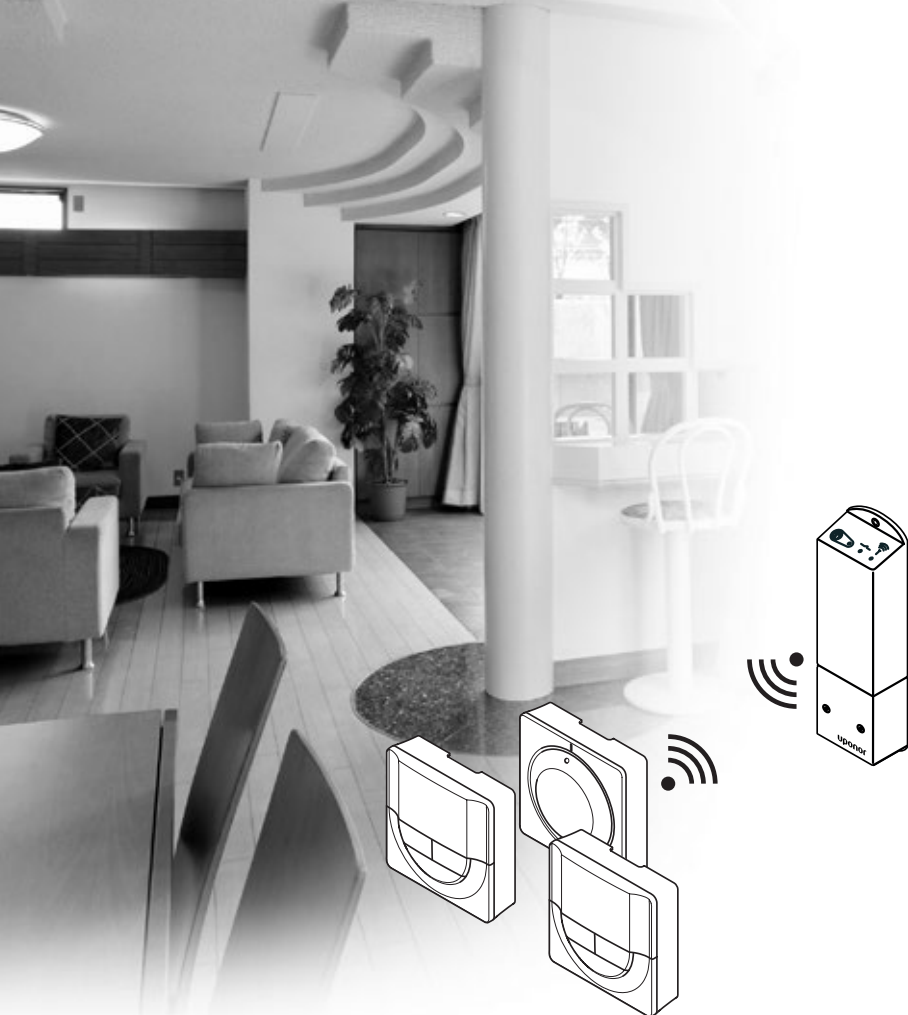


**Uponor**



# Uponor Smatrix Space/Space PLUS

NO HURTIGVEILEDNING

## Innhold

<b>Uponor Smatrix Space-komponenter</b> .....	2
Systemeksempel.....	2
<b>Opphavsrett og ansvarsfraskrivelse</b> .....	3
<b>Forord</b> .....	4
Sikkerhetsinstruksjoner .....	4
Begrensninger for radiooverføring.....	4
Korrekt avhending av dette produktet (EE-avfall).....	4
<b>Hurtigveiledning</b> .....	5
Instruksjoner for drift av termostat .....	5
Installasjon .....	5
Registrere en romtermostat i sentralenheten.....	6
Tilbakestilling til fabrikkinnstilling.....	6
Diverse funksjoner .....	6
<b>Tekniske data</b> .....	7

## Uponor Smatrix Space-komponenter

Et Uponor Smatrix Space-system er kombinasjonen av en sentralenhet:

- Uponor Smatrix Space Controller X-161 (sentralenhet)

Sammen med en av disse termostatene:

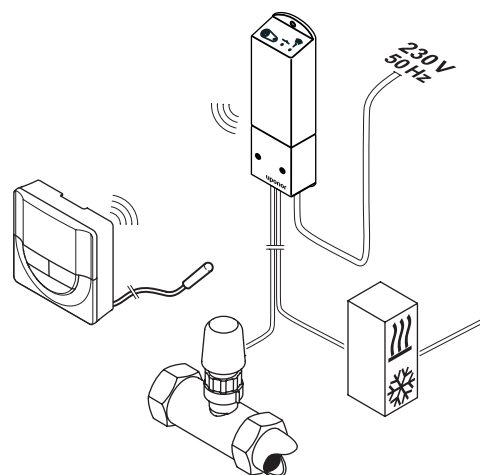
- Uponor Smatrix Wave Termostat Standard T-165 (standardtermostat T-165)
- Uponor Smatrix Wave Termostat Dig T-166 (digital termostat T-166)
- Uponor Smatrix Wave Termostat Prog.+RH T-168 (digital termostat T-168)

Som utgjør ett av disse systemene:

- **Uponor Smatrix Space kjøling**  
Oppvarming og kjøling, med ekstern føler (ekstrautstyr) og tidsplanlegging (digital termostat T-168)
- **Uponor Smatrix Space PLUS reovering**  
Oppvarming og kjøling, med ekstern føler (ekstrautstyr) (digital termostat T-166)
- **Uponor Smatrix Space reovering**  
Grunnleggende oppvarming (standardtermostat T-165)

### Systemeksempel

Tegningen under viser et eksempel på en Uponor Smatrix Space kjøleinstallasjon.



NO



<https://www.uponor.no/vvs/smatrix/downloads.aspx>

# Opphavsrett og ansvarsfraskrivelse

Uponor har forberedt denne håndboken for installasjon og drift av systemet og alt innhold kun som informasjon. Innholdet i manualen (inkludert grafikk, logoer, ikoner, tekst og bilder) er kopibeskyttet og beskyttet av verdensomspennende kopibeskyttelseslover og proposisjoner. Du godtar å overholde alle lover for kopirettigheter i hele verden når du bruker manualen. Endringer eller bruk av innholdet i manualen til andre ting enn det som er tiltenkt er et brudd på Uponors kopibeskyttelse, varemerke og andre rettigheter.

Grunnlaget for manualen er at sikkerhetshensynene blir overholdt og at Uponor Smatrix Space, inkludert alle komponenter som er del av et slik system, som dekkes av manualen:

- velges, planlegges, installeres og settes i drift av en lisensiert og kyndig planlegger og montør i henhold til gjeldende installasjonsinstruksjoner fra Uponor (ved installasjonstidspunktet) samt i henhold til alle gjeldende lover og regler for konstruksjon og rørlegging, samt andre krav og retningslinjer.
- ikke utsettes for temperaturer, trykk og / eller spenning som overstiger grensene som er merket på produktet eller oppgitt i instruksjoner fra Uponor (hverken midlertidig eller kontinuerlig).
- forblir på sitt opprinnelige monteringssted og ikke repareres, byttes eller endres uten skriftlig samtykke fra Uponor.
- er koblet til drikkevannskilde eller tilsvarende rørlegging, oppvarming og / eller kjøleprodukter godkjent eller angitt av Uponor.
- ikke er koblet til eller brukt med produkter, deler eller komponenter som ikke er levert fra Uponor, med unntak av slike som er godkjent eller angitt av Uponor.
- ikke viser tegn på endringer, feil bruk, utilstrekkelig vedlikehold, feil lagring, manglende ettersyn eller skader før installasjon og idriftsettelse.

Selv om Uponor anstrenger seg for å sikre at manualen er nøyaktig, gir Uponor ingen garantier for informasjonen i den. Uponor forbeholder seg retten til å endre spesifikasjoner og funksjoner som beskrives her, eller avslutte produksjonen av Uponor Smatrix Space som beskrives, når som helst, uten ytterligere forvarsel. Manualen leveres "som den er" uten noen form for garanti, hverken direkte eller indirekte. Informasjonen bør bekrefte eksternt før den brukes.

**Så langt det er lovlig fraskriver Uponor seg alle garantier, uttalte eller pålagte, inkludert, men ikke begrenset til pålagte salgsgarantier, gitte spesielle tilfeller og ikke-krenkelser.**

Denne ansvarsfraskrivelsen gjelder for, men er ikke begrenset til, manualens nøyaktighet, pålitelighet og riktighet.

**Uponor skal ikke under noen omstendighet stilles ansvarlig for indirekte, spesielle, uheldige eller konsekvensmessige skader eller tap som følge av bruk eller manglende bruk av materialer eller informasjon i manualen. Uponor skal heller ikke stå ansvarlig for feil, utelatelser eller andre mangler i manualen, selv om Uponor har blitt gjort oppmerksom på muligheten for slike skader.**

**Denne ansvarsfraskrivelsen og innholdet i manualen begrenser ikke kundenes grunnleggende rettigheter.**

# Forord

Dette er en hurtigveiledning som skal fungere som en påminner for erfarne montører. Vi anbefaler på det sterkeste at hele manualen leses før kontrollsystemet installeres.

## Sikkerhetsinstrukser

### Advarsler som brukes i denne manualen

Følgende symboler brukes i denne manualen for å indikere spesielle forholdsregler når Uponor-utstyr installeres og brukes:



#### ADVARSEL!

Fare for skade. Å ignorere advarsler kan føre til personskade eller skader på komponenter.



#### FORSIKTIG!

Å ignorere advarsler kan føre til funksjonsfeil.

### Sikkerhetstiltak

Overhold følgende tiltak når du installerer eller bruker Uponor-utstyr:

- Les og følg instruksjonene i installasjons- og brukermanualen.
- Installasjonen må utføres av en kvalifisert person i henhold til lokale forskrifter.
- Det er forbudt å gjøre forandringer eller modifikasjoner som ikke er spesifisert i denne manualen.
- All strømtilførsel må slås av før det påbegynnes noen form for kobling.
- Ikke bruk vann for å rengjøre Uponor-komponenter.
- Ikke utsett Uponor-komponenter for brannfarlig damp eller gass.

Vi tar ikke ansvar for skader eller funksjonssvikt som kan oppstå hvis disse instruksjonene ikke følges.

### Strøm



#### ADVARSEL!

Uponor-systemet bruker 50 Hz, 230 V AC strøm. Hvis det oppstår en nødssituasjon, må strømmen kobles fra umiddelbart.

### Tekniske begrensninger



#### FORSIKTIG!

For å unngå forstyrrelser, må installasjons- / datakabler ikke ligge i nærheten av strømkabler som fører mer enn 50 V.

## Begrensninger for radiooverføring

Uponor-systemet bruker radiooverføring. Frekvensen som brukes er reservert for liknende utstyr, og sjansen for forstyrrelser fra andre radiokilder er svært liten.

Det kan allikevel hende i enkelte sjeldne tilfeller at det ikke er mulig å etablere perfekt radiokommunikasjon. Overføringsrekkevidden er dekkende for det meste av utstyret, men hver bygning har forskjellige hindringer som påvirker radiokommunikasjon og maksimal overføringslengde. Hvis det oppstår kommunikasjonsproblemer, anbefaler Uponor å flytte sentralenheten til et mer optimalt sted. Unngå også å montere Uponor radiokilder for nær hverandre.

## Korrekt avhending av dette produktet (EE-avfall)



#### LEGG MERKE TIL

Gjelder i EU og andre europeiske land med kildesortering.



Når dette merket vises på produktet eller i veiledninger, indikerer det at produktet ikke må kastes i husholdningsavfall. For å unngå miljøskader og helseskader som følge av ukontrollert avfallshåndtering må disse skilles fra andre typer avfall og leveres til resirkulering slik at materialet kan brukes på nytt.

Private brukere bør enten kontakte forhandleren hvor produktet ble kjøpt eller kommunen for å få informasjon om hvor produktene kan leveres til resirkulering.

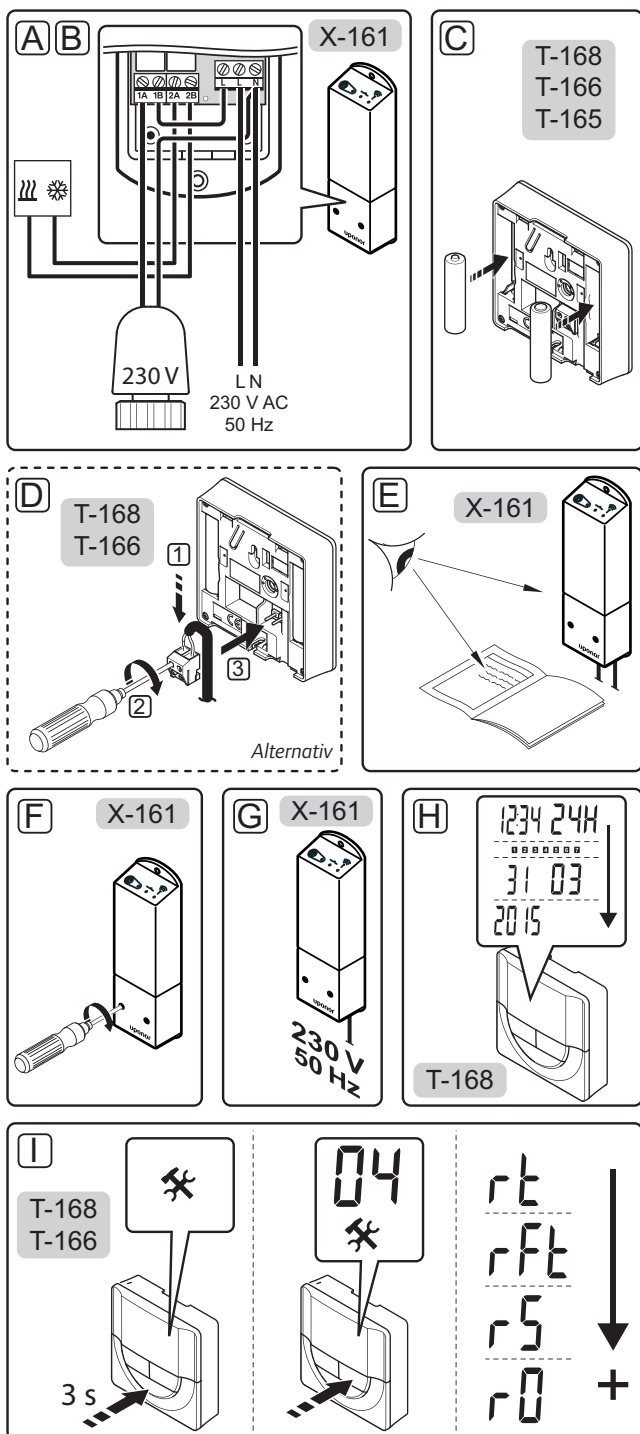
Bedriftsbrukere bør kontakte leverandøren sin og samtidig undersøke betingelsene i kjøpskontrakten. Dette produktet må ikke kastes sammen med annet avfall.

# Hurtigveiledning



## LEGG MERKE TIL

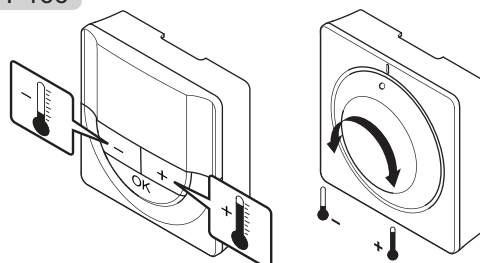
Dette er en hurtigveiledning som skal fungere som en påminner for erfarne installatører. Vi anbefaler på det sterkeste at hele manualen leses før kontrollsystemet installeres.



## Instruksjoner for drift av termostat

T-168  
T-166

T-165



## Installasjon



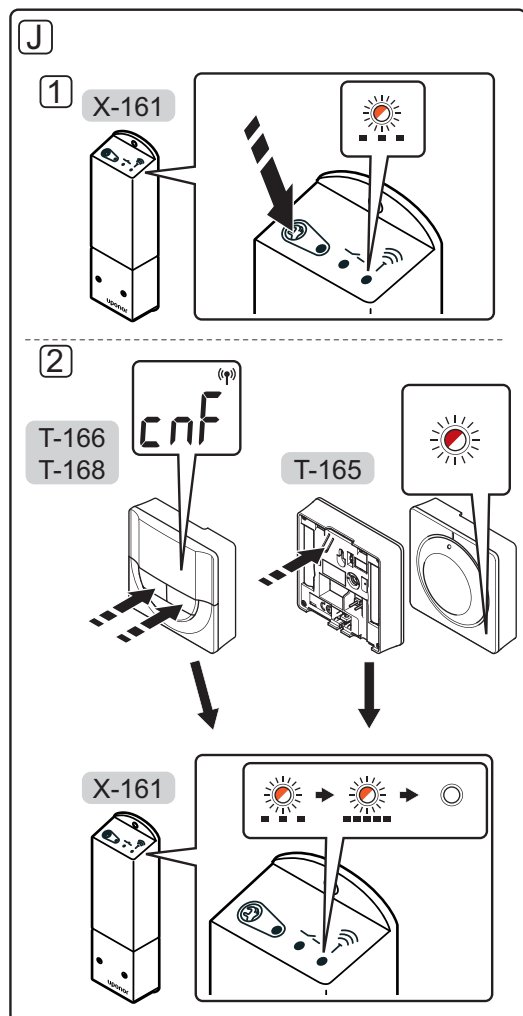
### ADVARSEL!

Elektrisk installasjon og service av 230 V AC-anlegg må utføres av elektriker.

- A. Koble aktuatoren (230 V) til 1A (L) og N (N), med en kabel mellom L og 1B på sentralenheten.
- B. Koble kabelen til/fra komponenten som står for oppvarming/kjøling til kobling **2A** og **2B** på sentralenheten (ekstrautstyr).
- C. Monter batterier i termostaten.
- D. Koble til ekstern sensor, hvis slik skal brukes (kun kompatible termostater).
- E. Undersøk at alle ledninger er hele og riktige:
  - Aktuator (230 V)
  - Bryter for oppvarming/kjøling
- F. Sørg for at 230 V AC-rommet i sentralenheten er lukket og at festeskruen er strammet til.
- G. Koble strømledningen til et 230 V AC strømuttak, eventuelt til en koblingsboks hvis de lokale reglene tilsier det.
- H. Still inn klokkeslett og dato på termostaten (kun T-168 digital termostat).
- I. Velg termostatkontrollmodus (innstillingsmeny **04**, kun digitale termostater). Standard: **rt** (standard romtermostat).
- J. Registrer termostaten ( neste side).

NO

## Registrere en romtermostat i sentralenheten



### LEGG MERKE TIL

Hvis du gjentar registreringsprosessen, overskrives den gamle registreringsinformasjonen.

Registrere en romtermostat i sentralenheten:

1. Trykk og hold inne registreringsknappen på sentralenheten til dioden på sentralenheten begynner å blinke sakte.
2. **Termostat T-165**
  - 2.1 Trykk og hold inne registreringsknappen på termostaten, slipp den når dioden foran på termostaten begynner å blinke. Dioden på sentralenheten begynner å blinke hurtig, og etter noen sekunder slukkes den.
- Termostat T-166 og T-168**
  - 2.1 Trykk og hold inne både – og + på termostaten til teksten **CnF** ("configure") og et kommunikasjonsikon vises. Dioden på sentralenheten begynner å blinke hurtig, og etter noen sekunder slukkes den.

Registreringen av termostaten er fullført.

## Tilbakestilling til fabrikkinnstilling

Gjennomføre en tilbakestilling til fabrikkinnstillinger:

1. Trykk og hold inne registreringsknappen på sentralenheten til alle dioder på sentralenheten begynner å blinke.
2. Slipp knappen, alle diodene slukkes noen sekunder senere.

Sentralenheten er tilbakestilt til fabrikkinnstillinger, og alle registrerte termostater er slettet.

## Diverse funksjoner

Se den komplette manualen for mer informasjon om oppvarming/kjøling, innstilling av Comfort/ECO og lignende.

## Tekniske data

Generelt	
IP	IP20 (IP: grad av utilgjengelighet til aktive deler av produktet og grad av vann)
Maks. relativ fuktighet (RH) i omgivelsene	85% ved 20 °C
Termostat	
CE-merking	
Lavvoltagester	EN 60730-1* og EN 60730-2-9***
EMC-tester (krav til elektromagnetisk kompatibilitet)	EN 60730-1 og EN 301-489-3
ERM-tester (elektromagnetisk kompatibilitet og radiospekter)	EN 300 220-3
Strømforsyning	To 1,5 V AAA alkaliske batterier
Spenning	2,2 V til 3,6 V
Driftstemperatur	0 °C til +45 °C
Oppbevaringstemperatur	-10 °C til +65 °C
Radiofrekvens	868,3 MHz
Senderens arbeidssyklus	< 1 %
Tilkoblingsterminaler (kun termostater)	0,5 til 2,5 mm <sup>2</sup>
Sentralenhet	
CE-merking	
Lavvoltagester	EN 60730-1* og EN 60730-2-1***
EMC-tester (krav til elektromagnetisk kompatibilitet)	EN 60730-1 og EN 301-489-3
ERM-tester (elektromagnetisk kompatibilitet og radiospekter)	EN 300 220-3
Strømforsyning	230 V AC +10/-15 %, 50 Hz eller 60 Hz
Driftstemperatur	0 °C til +50 °C
Oppbevaringstemperatur	-20 °C til +70 °C
Maksimalt strømforbruk	2 W
Reléutganger	230 V AC +10/-15 %, 250 V AC 8 A maksimalt
Strømtilkobling	1 m kabel med europlugg (unntatt Storbritannia)
Tilkoblingsterminaler	Inntil 4,0 mm <sup>2</sup> fast eller 2,5 mm <sup>2</sup> fleksibel med hylse

- \* ) EN 60730-1 Automatiske elektriske styreenheter for husholdning og lignende bruk  
-- del 1: Generelle krav
- \*\* ) EN 60730-2-1 Automatiske elektriske styreenheter for husholdning og lignende bruk  
-- del 2-1: Særskilte krav til elektriske styreenheter for elektriske husholdningsapparater
- \*\*\* ) EN 60730-2-9 Automatiske elektriske styreenheter for husholdning og lignende bruk  
-- del 2-9: Særskilte krav til styreenheter med temperaturføling

Kan brukes i hele Europa

**CE** 0682

**Samsvarserklæring:**

Vi erklærer herved på vårt eget ansvar at produktene som disse anvisningene omhandler, tilfredsstillende alle viktige krav i tilknytning til R&TTE 1999/5/EU-direktiv fra mars 1999.



**Uponor AS**  
[www.uponor.no](http://www.uponor.no)

Uponor forbeholder seg retten til å gjennomføre endringer, uten ytterligere varsel, til spesifikasjonene for komponenter i tråd med sine retningslinjer for kontinuerlig forbedring og utvikling.

**Uponor**