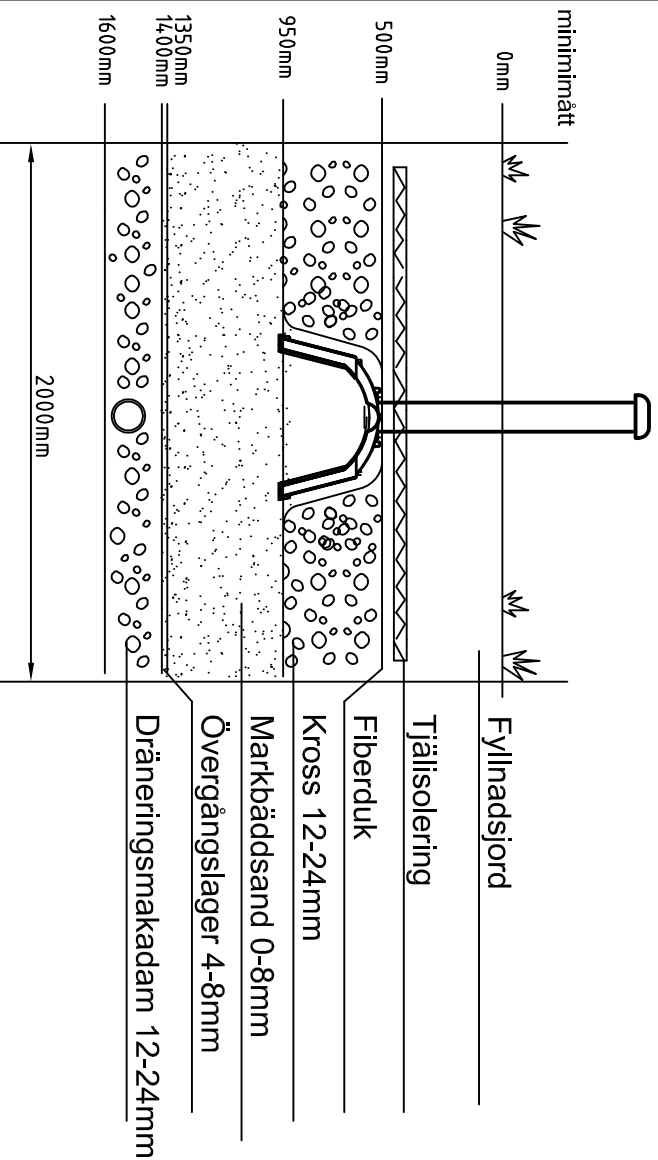
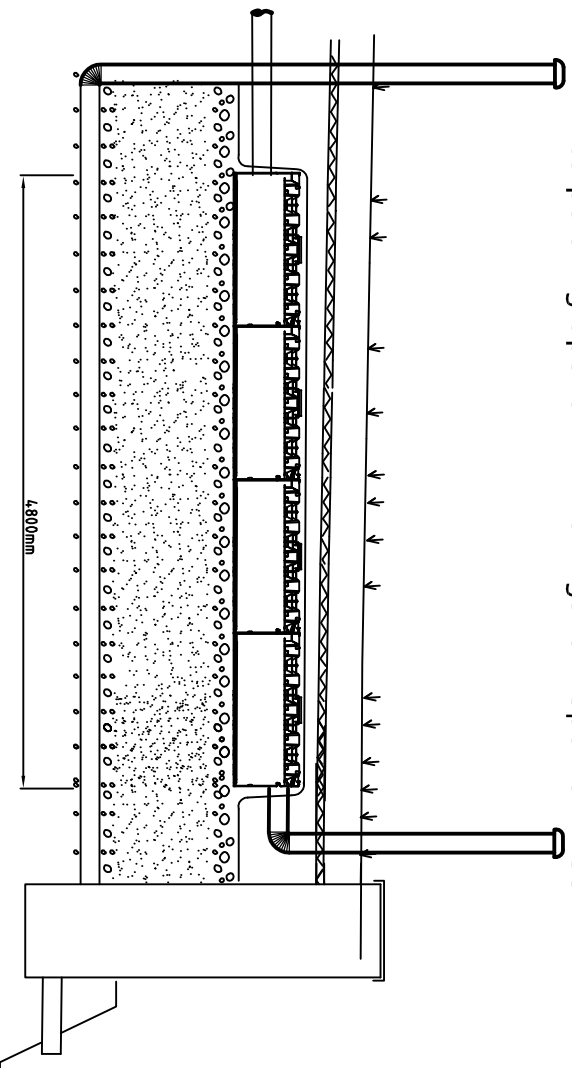


Efterpolering uponor minireningsverk 5pe 1072155



Paketet består av följande artiklar

- 4st 1050508 Infiltrationsstunnel
- 1st 1003559 Clean provvegningsbrunn 315mm
- 2st 1054744 Husgrundsdrän DSA rör 110/95 4M PE
- 2st 1054778 Husgrundsdrän DSA flexibelt 110X90 PE
- 1st 1060510 Färdingsplugg
- 2st 1050684 Gavel
- 1050684 Infiltration ventilationshuv 110mm
- 2st 1050693 Infiltration fördelningsgr 110mm L=2,5m
- 1st 1054686 Infiltration fiberduk 1,4x2,5m

SYSTEMBESKRIVNING

Boendeform : året runt/fritidsboende

Dimensionerande dygnsflöde : l/dygn (max. 1100 l/dygn)

Avstånd mark/yta-berg/grundvatten : cm

Jordprov genomfört : Ja/Nej

Avlopp ventilerat över taknock : Ja/Nej

MINIRENINGSVERK

Frostisolering : Ja/Nej

Förankring : Ja/Nej

Installationsdjup till Inlopp : cm

Fastighetsbeteckning	Upprättad, datum
Byggnadskrets adress	Anteckn.
Projektörens namn	Ritn.nr