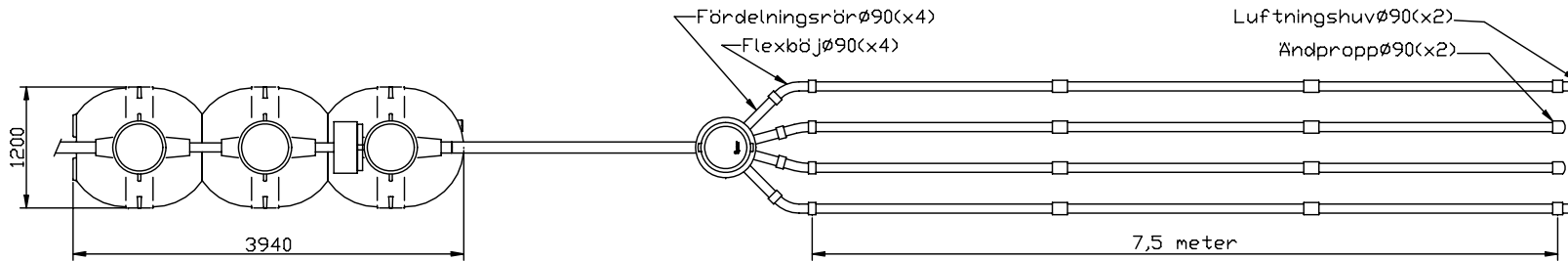
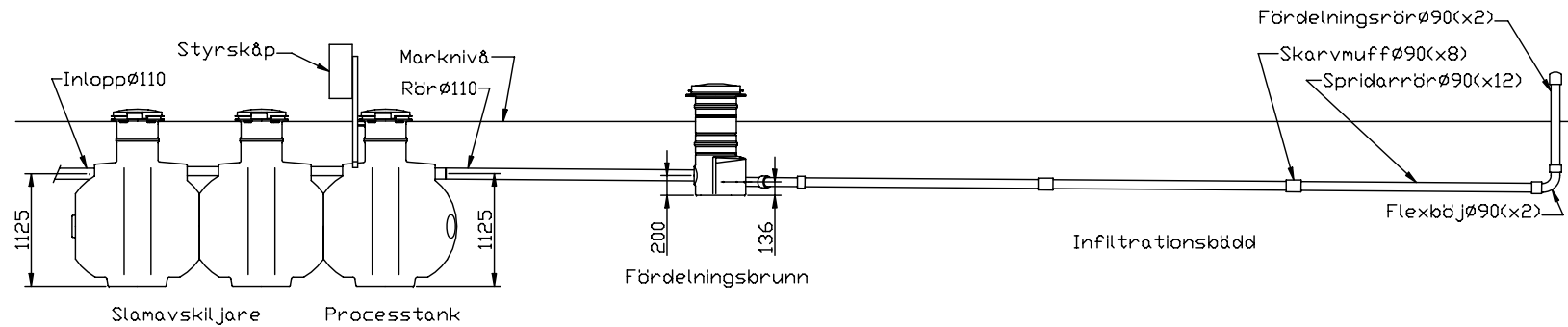
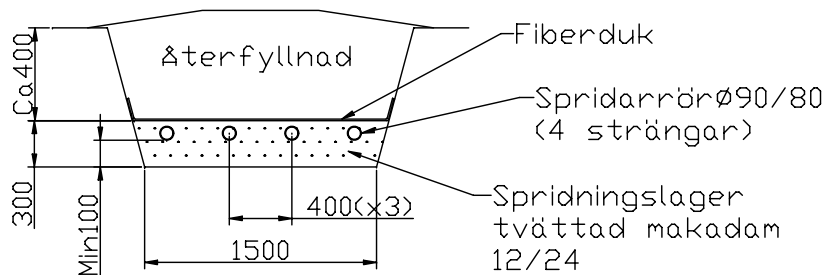


Efterpoleringssteg vid GRUSIG eller SANDIG MORÄN för Uponor Minireningsverk 5pe
 - för behandling av hushållsavloppsvatten (KI+BDT) från ett hushåll (1-5 pers.)



Infiltrationsbäddens utformning
 när omgivande mark är:
 GRUSIG ELLER SANDIG MORÄN

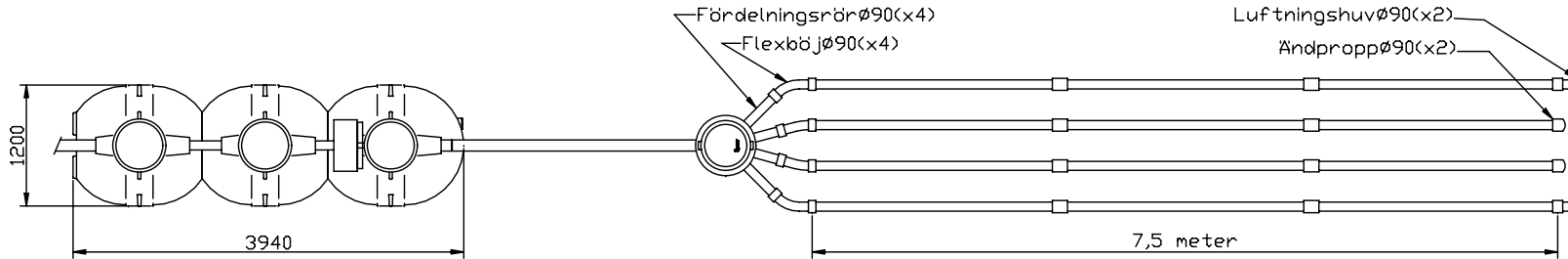
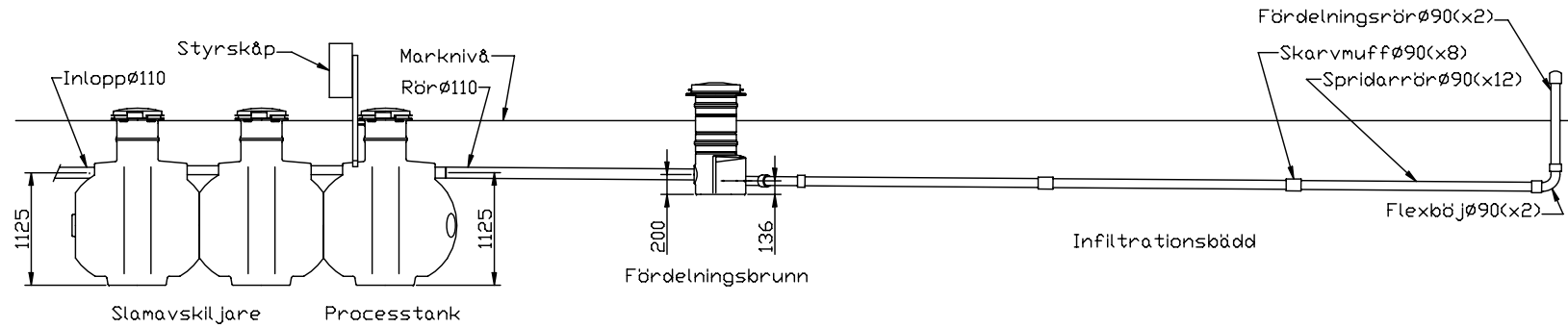


SYSTEMBESKRIVNING

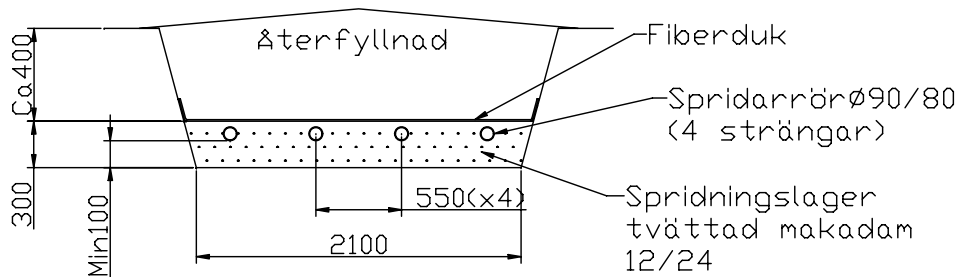
- Boendeform: året runt/fritidsboende
 Dimensionerande dygnsflöde: l/dygn (max 1100 l/dygn)
 Avstånd markyta-berg/grundvatten: cm
 Jordprov genomfört: Ja/Nej
 Avlopp ventilerat över taknock: Ja/Nej
 MINIRENINGSVERK
 Frostisolering: Ja / Nej
 Förankring: Ja / Nej
 Installationsdjup till inlopp: cm

Fastighetsbeteckning	Upprättad, datum
Byggnadsobjektets adress	Anteckn.
Projektörens namn	Ritn.nr

Efterpoleringssteg vid SILTIG MORÄN för Uponor Minireningsverk 5pe
 - för behandling av hushållsavloppsvatten (KI+BDT) från ett hushåll (1-5 pers.)



Infiltrationsbäddens utformning när omgivande mark är:
 SILTIG MORÄN

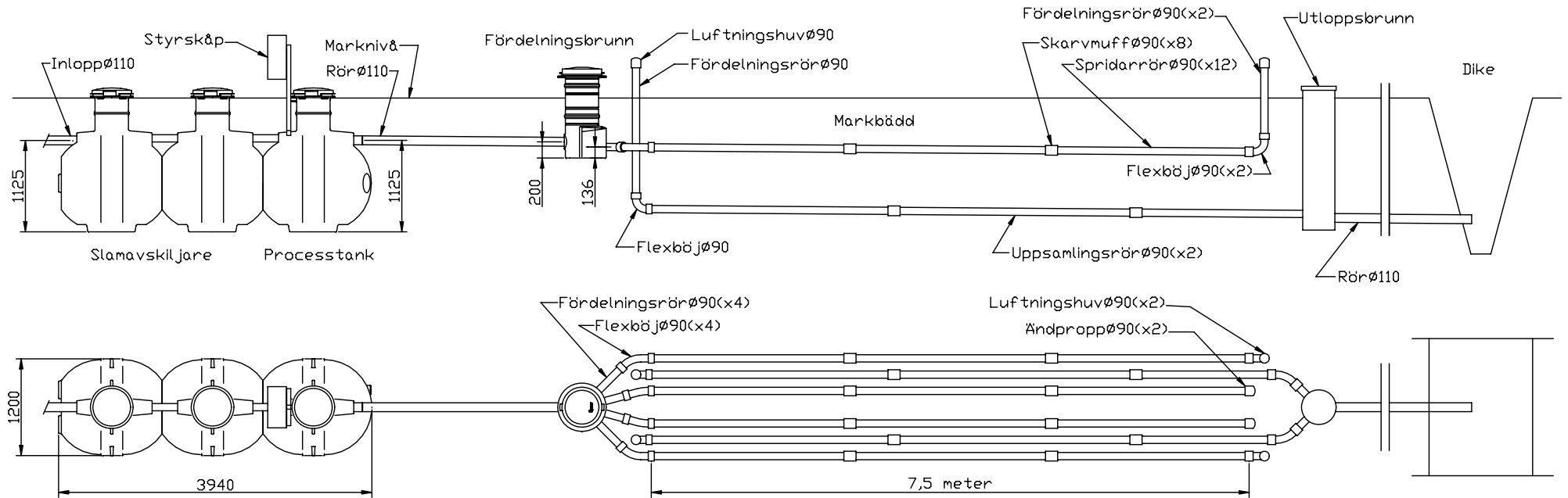


SYSTEMBESKRIVNING

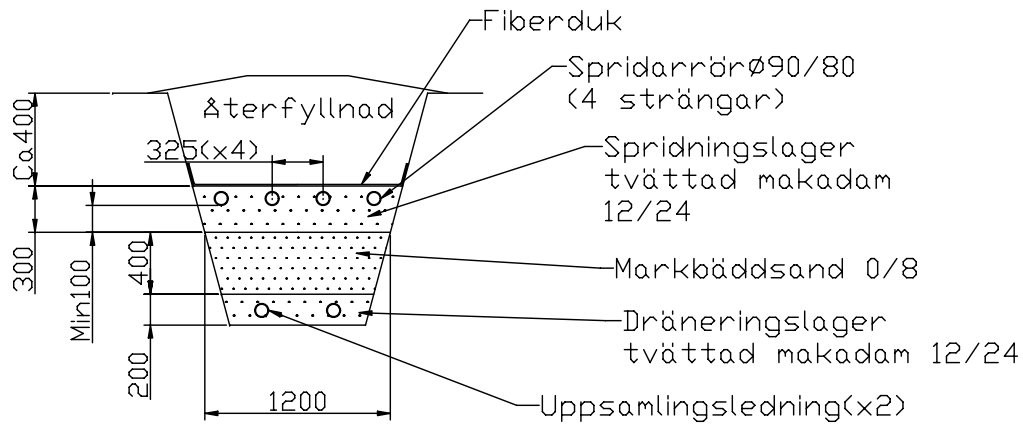
- Boendeform: året runt/fritidsboende
 Dimensionerande dygnsflöde: l/dygn (max 1100 l/dygn)
 Avstånd markyta-berg/grundvatten: cm
 Jordprov genomfört: Ja/Nej
 Avlopp ventilerat över taknock: Ja/Nej
 MINIRENINGSVERK
 Frostisolering: Ja / Nej
 Förankring: Ja / Nej
 Installationsdjup till inlopp: cm

Fastighetsbeteckning	Upprättad, datum
Byggnadsobjektets adress	Anteckn.
Projektörens namn	Ritn.nr

Efterpoleringssteg vid LERA eller SILT för Uponor Minireningsverk 5pe
 - för behandling av hushållsavloppsvatten (KI+BDT) från ett hushåll (1-5 pers.)



Infiltrationsbäddens utformning
 när omgivande mark är:
 LERA eller SILT

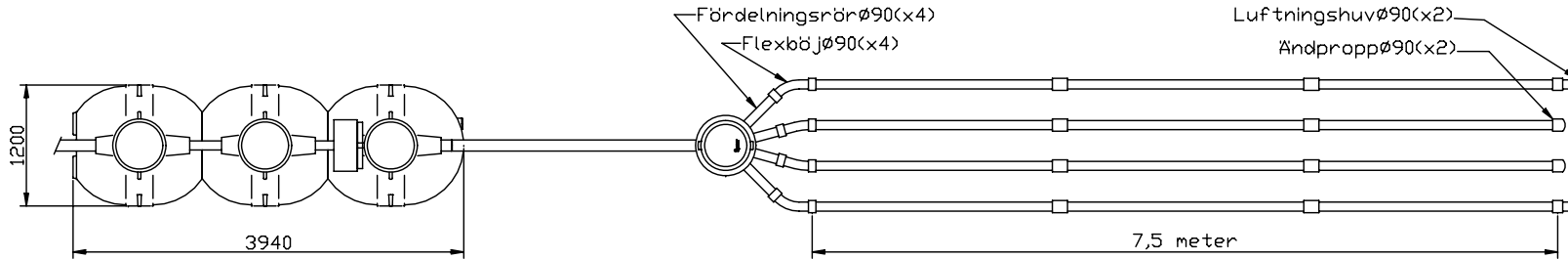
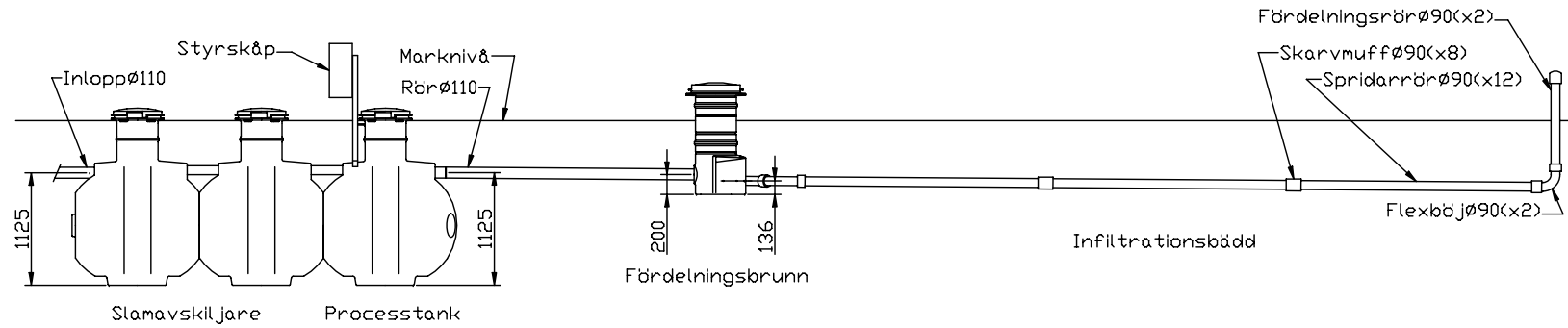


SYSTEMBESKRIVNING

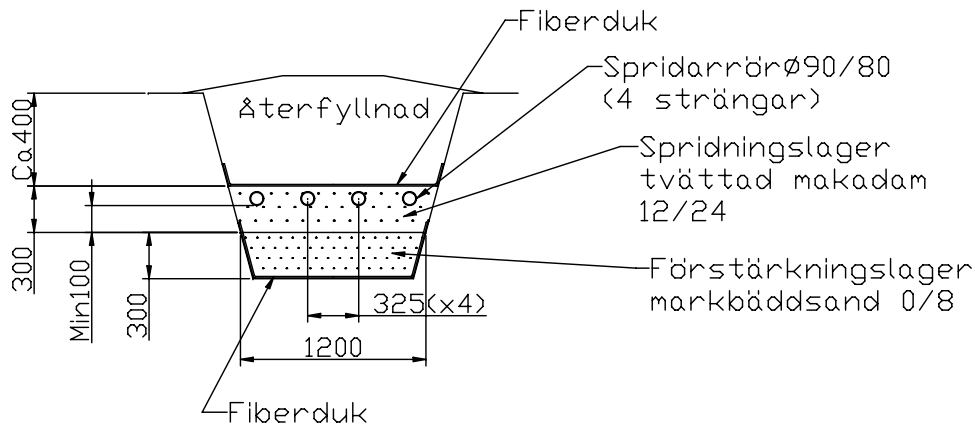
Boendeform: året runt/fritidsboende
 Dimensionerande dygnsflöde: l/dygn (max 1100 l/dygn)
 Avstånd markyta-berg/grundvatten: cm
 Jordprov genomfört: Ja/Nej
 Avlopp ventilerat över taknock: Ja/Nej
MINIRENINGSVRK
 Frostisolering: Ja / Nej
 Förankring: Ja / Nej
 Installationsdjup till inlopp: cm

Fastighetsbeteckning	Upprättad, datum
Byggbjektets adress	Anteckn.
Projektörens namn	Ritn.nr

Efterpoleringssteg vid GRUS för Uponor Minireningsverk 5pe
 - för behandling av hushållsavloppsvatten (KI+BDT) från ett hushåll (1-5 pers.)



Infiltrationsbäddens utformning när omgivande mark är: GRUS



SYSTEMBESKRIVNING

- Boendeform: året runt/fritidsboende
 Dimensionerande dygnsflöde: l/dygn (max 1100 l/dygn)
 Avstånd markyta-berg/grundvatten: cm
 Jordprov genomfört: Ja/Nej
 Avlopp ventilerat över taknock: Ja/Nej
MINIRENINGSVERK
 Frostisolering: Ja / Nej
 Förankring: Ja / Nej
 Installationsdjup till inlopp: cm

Fastighetsbeteckning	Upprättad, datum
Byggnadsobjektets adress	Anteckn.
Projektörens namn	Ritn.nr

Efterpoleringssteg till Uponor minireningsverk 5 pe

Ingående komponenter i:

- Grusig eller sandig morän
- Siltig morän
- Grus

Rsk nummer	Artikel	styck
561 90 22	Fördelningsbrunn	1
561 90 23	Reglerenhet	2
241 47 20	Fördelningsrör	4
241 47 24	Flexbøj	6
241 47 21	Spridarrör	12
241 47 26	Skarvmuff	8
241 47 25	Venthuv	2
561 90 27	Fiberduk	1
237 36 60	Ändpropp	2

Ingående komponenter i:

- Lera eller silt

Rsk nummer	Artikel	styck
561 90 22	Fördelningsbrunn	1
561 90 23	Reglerenhet	2
241 47 20	Fördelningsrör	4
241 47 24	Flexbøj	6
241 47 21	Spridarrör	12
241 47 26	Skarvmuff	8
241 47 25	Venthuv	2
561 90 27	Fiberduk	1
237 36 60	Ändpropp	2
561 90 39	Markbäddspaket	1