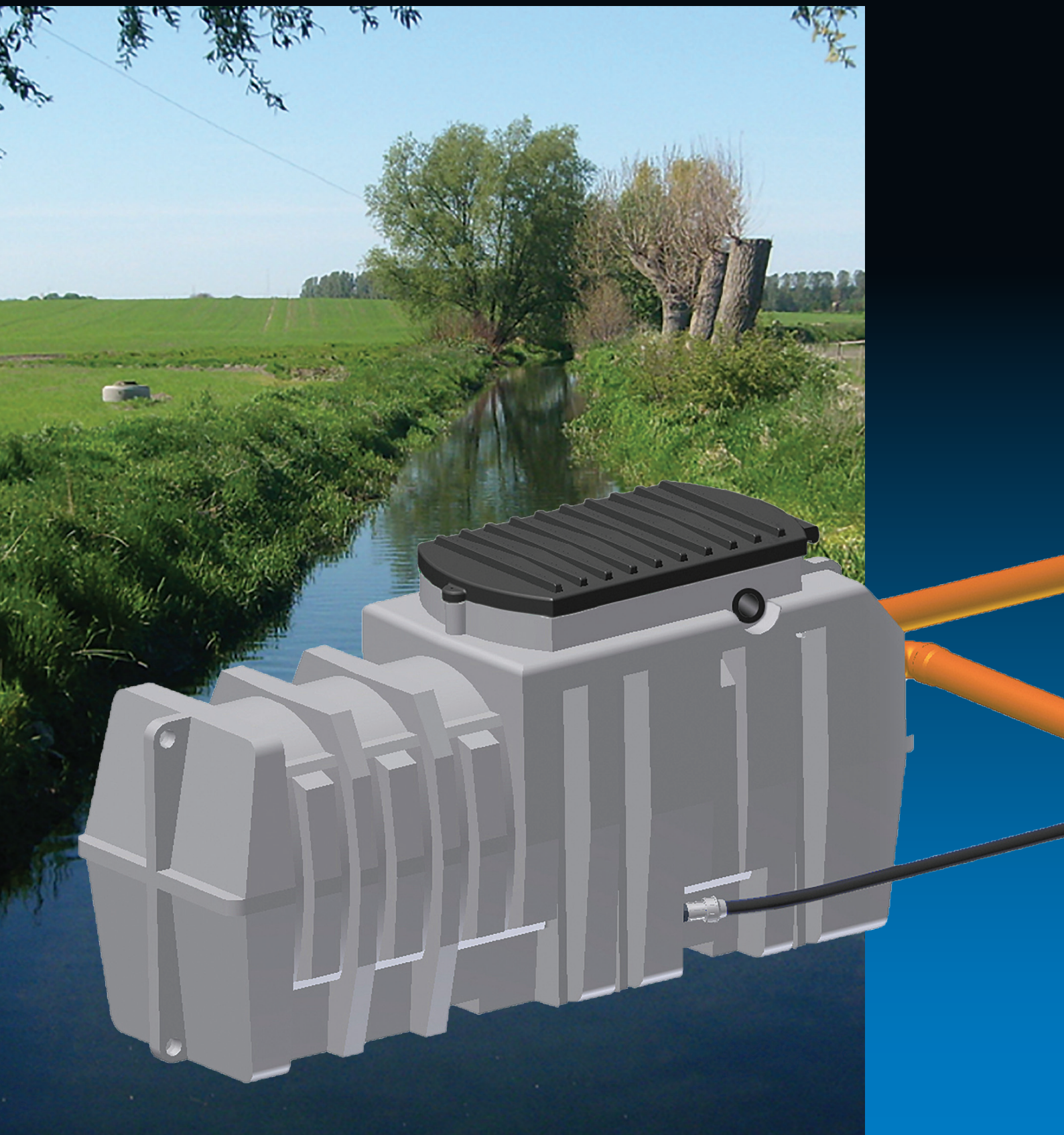


**Renseanlæg til ejendomme  
uden offentlig kloakering.**

**WehoMini & WehoPuts**

**UPONOR**



# ➤ Ansvarlig biologisk spildevandsrensning for miljøets skyld

## Fremtidens rensemetode til spildevand i åbent land.

Når kommunen udsteder påbud om etablering af et decentralt renseanlæg, er den enkelte ejendom forpligtet til at installere en fra myndighedernes side godkendt løsning til rensning af ejendommens spildevand.

Internationalt set er Danmark langt fremme mht. miljøvenlig rensning af spildevand. Det ses dels på livet i de danske åer, søer og vandløb og dels på antallet af badestrande, der har EU's blå flag. Så det nytter at gøre en indsats.

Rensningen af spildevand fra boliger i det åbne land har længe været mangelfuld og har derfor medført unødigt forurening. Det drejer sig om områder, der ikke er tilsluttet den offentlige kloakering.

Vandmiljøplanen fra 1997 satte fokus på dette problem, og kommunerne sætter nu for alvor ind med påbud til de pågældende ejendomme.

Denne brochure omhandler biologiske renseanlæg med to typer renseanlæg i forskellige størrelser: WehoMini 5-30 PE og WehoPuts 30-1200 PE. (PE: personekvivalent).



## **5-30 PE**

**WehoMini renseanlæg er velegnet til enkelte husstande, skoler, godser, institutioner o.lign.**

## **30-1200 PE**

**WehoPuts er et aktivslam renseanlæg, beregnet til op til 1200 personer.**

# ➤ WehoMini 5-30 PE biologisk rensning



**Skalerbare rensesystemer  
i forhold til rensbehov**

**5 PE (enfamiliebolig)**

**10 PE (2 husstande)**

**15 PE (3-4 husstande)**

**20 PE (5-7 husstande)**

**30 PE (8-10 husstande)**

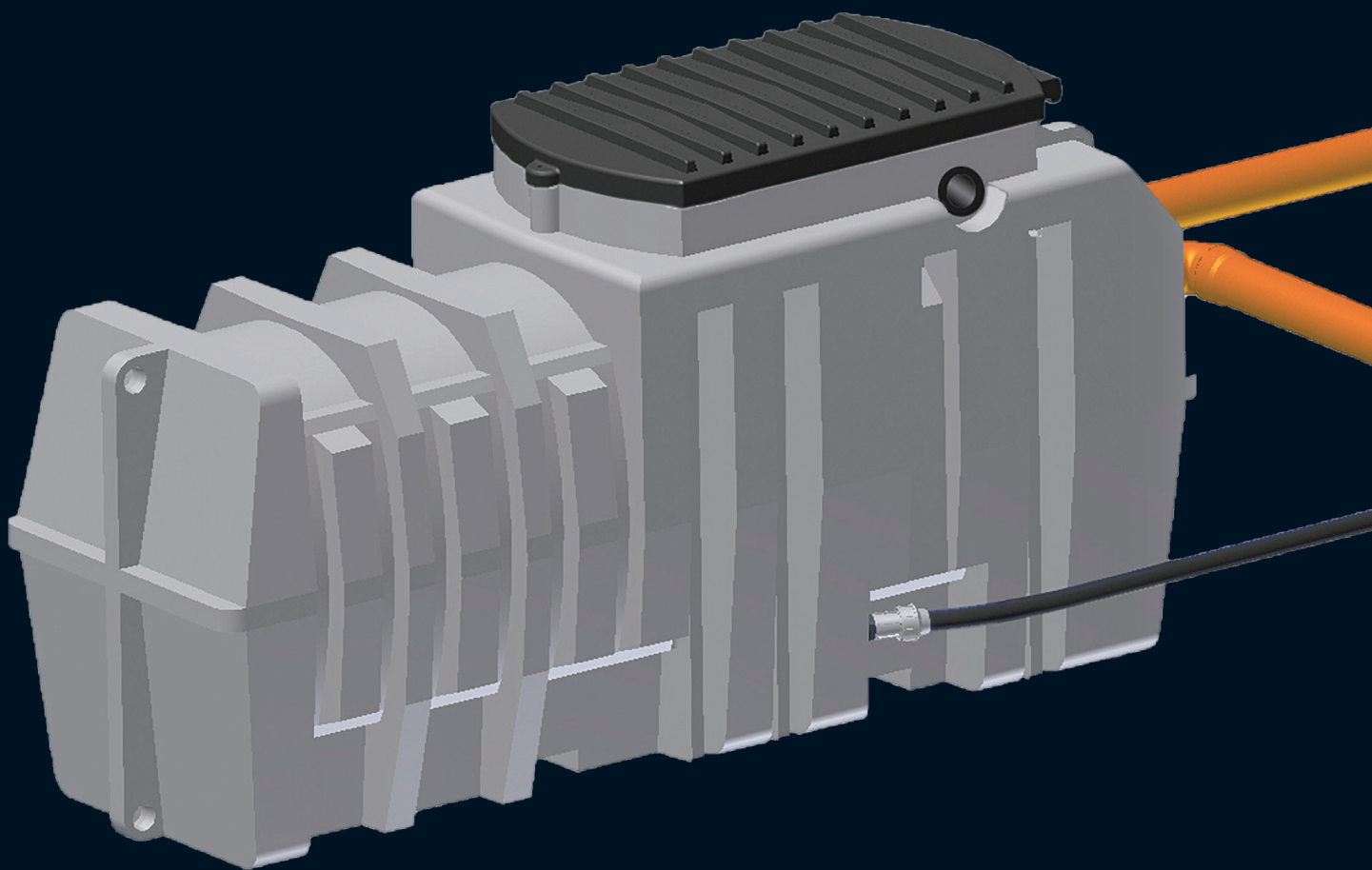
## **Det lille anlæg med den store effekt. Beregnet til den enkelte familie - og op til 10 husstande.**

Når det drejer sig om renseløsninger for den private husejer, findes der ingen bedre løsning end det lille, kompakte minirensesanlæg, WehoMini.

WehoMini 5 PE er konstrueret til at behandle det daglige spildevand fra 5 personer - eller med andre ord en max. hydraulisk belastning på 750 liter/døgn. Dette er dog et gennemsnitsforbrug, hvor der naturligvis er taget højde for spidsbelastninger ved f.eks. fester, overnattende gæster i kortere perioder etc.

Et renselanlæg til en husstand må aldrig dimensioneres mindre end 5 PE, selvom en ejendom bebos af færre personer. Baggrunden er, at der på et senere tidspunkt kan flytte flere personer til, hvorved renselanlægget vil have for lille kapacitet. Det er et standardkrav fra myndighedernes side.

Flere ejendomme kan godt slå sig sammen om et WehoMini renselanlæg. Dette er en fordel for den enkelte, da det nedsætter de løbende driftsomkostninger betydeligt - især set i forhold til de almindelige vandafledningsafgifter.



## Lav vægt

Med en totalvægt på kun 175 kg er WehoMini 5 PE nem og let at transportere rundt på privat ejendom uden store entreprenørmaskiner, der ødelægger have og beplantning.

## Stor renskapacitet

WehoMini 5 PE er dimensioneret til at rense 750 l spildevand i døgnet. Kan dog også godt klare periodevis mindre overbelastninger.

## Krav til CE-mærkning

Alle minirenselanlæg i Danmark skal være CE-mærket. Kravene for opnåelse af CE-mærkning er forbundet med tests og en omfattende dokumentation. Med et WehoMini-anlæg er du sikret, at de lovgivningsmæssige krav er opfyldt.

## Vi tager hånd om de lovpligtige vandprøver

Uponors serviceafdeling planlægger og foretager servicebesøg én gang årligt og foretager de lovmæssige målinger samt analyse af anlæggets ind- og udløb.

# ➤ **Naturlig nedbrydning af sundhedsfarlige og skadelige stoffer**

## **Renseprocessen varetages af de flittige mikroorganismer i spildevandet.**

WehoMini er et biologisk minirenselanlæg. Det betyder, at det er naturligt forekommende mikroorganismer, der står for nedbrydningen af de skadelige og sundhedsfarlige stoffer i spildevandet.

### **Bakterierne gør arbejdet**

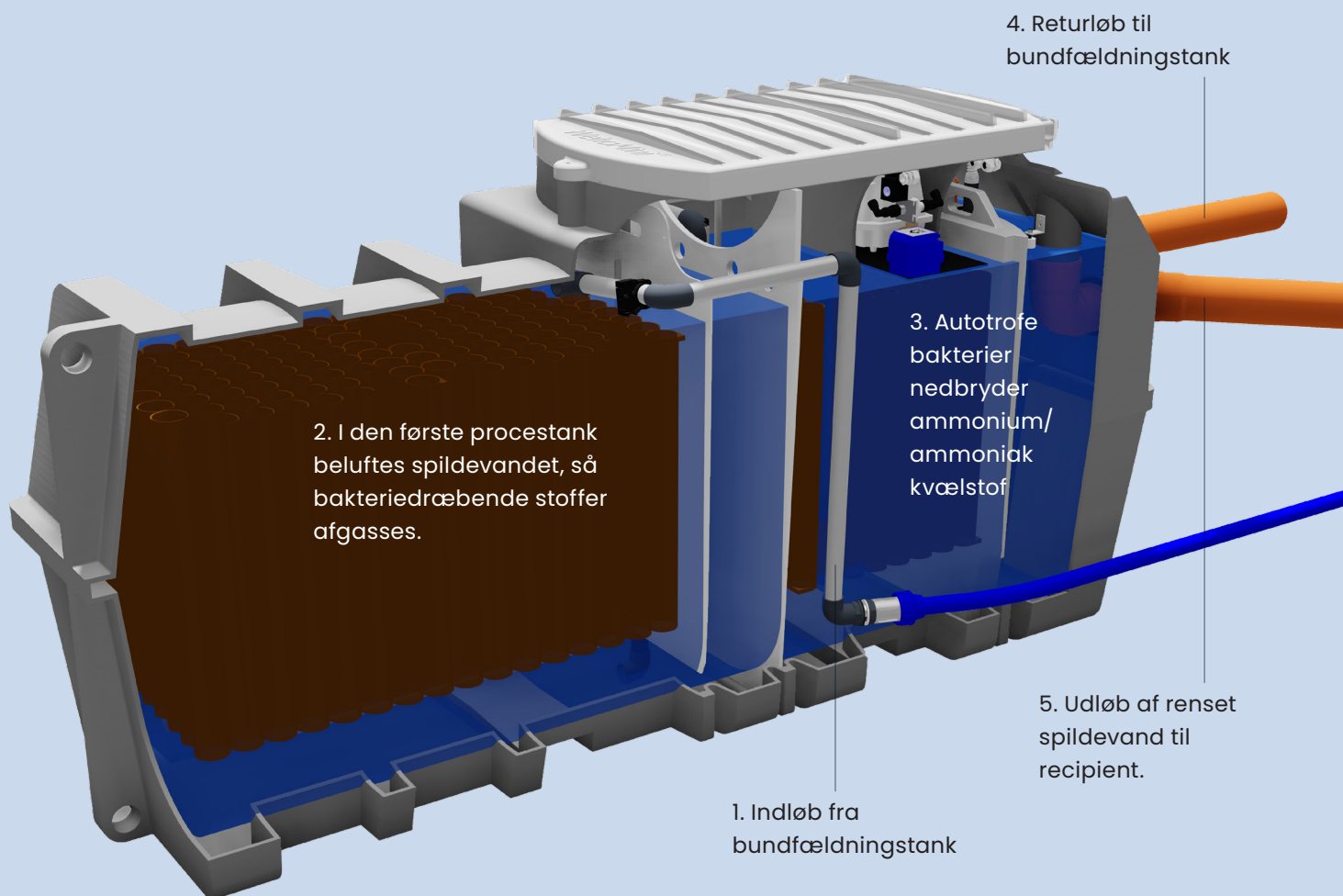
Der er 2 forskellige typer bakterier til at "rense" det almindelige spildevand: De heterotrofe bakterier, der nedbryder det organiske materiale og de autotrofe bakterier, der nedbryder ammonium / ammoniak kvælstof, den såkaldte nitrifikation. Begge bakterietyper forekommer naturligt i spildevandet.

### **Sektionsopdelt kammer**

De heterotrofe bakterier vokser hurtigere og producerer langt mere slam end de autotrofe. Det kan være et problem i et ikke-sektionsopdelt minirenselanlæg. WehoMini er netop sektionsopdelt, hvilket sikrer adskillelse af de forskellige bakteriekulturer og dermed giver bakterierne de optimale rensningsforhold.

### **Luft og biofiltre**

Bakterierne sætter sig på anlæggets biofiltre, som er dækket af vand/spildevand. For at øge vækstbetingelserne for bakterierne øges iltindholdet i spildevandet. Det sker via en luftkompressor og diffusorer i bunden af anlægget. Ilttilførelsen bruges også til at nedbryde skadelige stoffer som f.eks. svovlbrinte, acetone og andre flygtige stoffer, som kan forekomme i spildevand.



2. I den første proceskammer beluftes spildevandet, så bakteriedræbende stoffer afgasses.

3. Autotrofe bakterier nedbryder ammonium/ammoniak kvælstof

4. Returløb til bundfældningstank

5. Udløb af rensset spildevand til recipient.

1. Indløb fra bundfældningstank

## Returløb

WehoMini er udstyret med elektronisk styring, som sørger for at returløb til bundfældningstank er afstemt efter anlægstype. Ved installation i sommerhuse o.lign., hvor anlægget periodevis ikke benyttes, sørger anlæggets automatiske returskyl for at tilføre næring til mikroorganismene, således at biologien og renssevnen holdes intakt.

## Krav til fosforfjernelse

Har ejendommen fået påbud om fosforfjernelse (renseklasse SOP eller OP), kan WehoMini leveres med en fosforfældningsenhed. Fosforfjernelse sker ved tilførelse af polyaluminiumchlorid. Anlægget justeres ved et årligt, lovpligtigt kontrol- og driftseftersyn, hvor det får den nødvendige mængde fosforfældningsmiddel. Forbruget er ca. 50 l / år.

# Risikofri udledning i naturen.

WehoMini anlæggets renssevne overstiger myndighedernes krav.



## Høj renskvalitet garanterer sikker udledning i miljøet.

Alle WehoMini-anlæg (5-30 PE) er konstrueret til at rense almindeligt husspildevand fra f.eks. opvask, tøjvask, bad, toilet mv. Anlæggene gør det så godt, at det rensede spildevand har en kvalitet, der langt overstiger myndighedernes krav. Faktisk er kvaliteten af det rensede spildevand så fin, at det uden problemer kan ledes direkte til recipient (vandløb, søer, åbent vand og lign.).

Det er den enkelte kommune, der afgør de aktuelle renskrav fra et anlæg. Dette afhænger bl.a. af, hvor følsom den omkringliggende natur er.

Iht. CE-mærkningen udtages prøver 1 gang årligt fra alle installerede anlæg rundt om i landet. Disse prøver omfatter indløb og udløb for de enkelte anlæg, og prøverne analyserer vi på Uponors eget laboratorium.

Prøverne analyseres efterfølgende for iltforbruget i spildevandet, for ammoniak og for fosfor. Det er sikkerheden for denne høje renskvalitet, der gør, at man risikofrit kan udlede det rensede spildevand i naturen.





**Det er ikke kun den enestående renssevne, der gør WehoMini til det foretrukne valg for husejere ...**

### **Lav vægt**

Undgå de store og tunge maskiner i haven. Et WehoMini 5 PE anlæg vejer ikke mere end 175 kg (15 PE: 275 kg). Det er således nemt at flytte rundt med et anlæg uden brug af store entreprenørmaskiner og at komme frem til det ønskede placeringssted.

### **Lav gravedybde**

Blot 115 cm - mere er der ikke brug for, til at placere dit WehoMini anlæg. Hertil skal du lægge 10 cm til udjævningslag. Det er den laveste gravedybde på markedet og betyder, at installation kan foregå relativt hurtigt og uden brug af store gravemaskiner og andet tilbehør, som nemt kan ødelægge de nærmeste omgivelser.



### **Trådløst alarmpanel**

Et trådløst alarmpanel oplyser om uregelmæssig drift, f.eks. i forbindelse med strømsvigt. Alarmpanelet placeres indendøre, hvor brugeren af anlægget kan se det dagligt. Ved uregelmæssigheder afgives både audio og visuelt signal.

### **CE-mærkning**

WehoMini er naturligvis CE-mærket. Det er et krav fra myndighedernes side - og samtidig en garanti for, at anlægget opfylder de gældende krav. Uponor har egen afdeling, der alene tager sig af de lovpligtige, årlige driftseftersyn, samt eget laboratorium der til stadighed kontrollerer de indsamlede spildevandsprøver.

# ➤ Led spildevandet ud i naturen med Weholite minirensesanlæg

## Biologisk rensning uden lugtgener

Et WehoMini-anlæg i normal drift og med korrekt udluftning fra bundfældningstanken afgiver ingen lugtgener. Et velfungerende minirensesanlæg kan lugte en smule af våd skovbund.

Indtil mikrobiologien fungerer optimalt, kan der forekomme forbigående lugtgener i en kort periode, efter anlægget er blevet installeret.

I forbindelse med det lovpligtige, årlige kontrol- og driftseftersyn samt tømning af bundfældningstanken kan der ligeledes opstå kortvarige lugtgener.

## Lydsvag rensning

Et anlæg i funktion brummer ganske lidt, og man kan svagt høre vandet bruse. Vi anbefaler derfor at installere anlægget så langt fra opholdsarealer som muligt. Dog skal der tages hensyn til adgang i forbindelse med det årlige eftersyn.

## Rensekvalitet opfylder myndighedskrav

Alle WehoMini anlæg fås som SO eller SOP, hvilket samtidig opfylder kravene til O og OP anlæg. Der skelnes mellem følgende niveauer:

- O: Organisk rensning
- OP: Organisk rensning med fosforfjernelse
- SO: Skærpet organisk rensning
- SOP: Skærpet org. rensning med fosforfjernelse

## CE-mærket renselanlæg til almindeligt husspildevand

WehoMini-anlæggets CE-mærkning betyder, at det er testet og godkendt til rensning af almindeligt husspildevand fra helårsboliger.

## Spildevand uden CE-testning

Hvis der forekommer spildevand med en anden belastning end husspildevand fra boliger, skal belastningen konkret beregnes ud fra spildevandets sammensætning. Det er kloakmesterens ansvar. Der kan typisk være tale om fritidshuse, store spabade, malkerum, toiletbygninger og procesvand fra forskellige industrier.

# Tekniske data på WehoMini 5-30 PE

	<b>5 PE</b> 1 husstand	<b>10 PE</b> 2 husstande	<b>15 PE</b> 3-4 husstande	<b>20 PE</b> 5-7 husstande	<b>30 PE</b> 8-10 husstande
Uponsor nr.	1073001 (so) 1073002 (SOP)	1073003 (so) 1073004 (SOP)	1073005 (so) 1073006 (SOP)	1074979(so) 1073007 (SOP)	1073008 (so) 1073009 (SOP)
Længde	250 cm	345 cm	446 cm	345 cm	446 cm
Bredde	82 cm	82 cm	82 cm	265 cm	265 cm
Højde*	125 cm	125 cm	125 cm	125 cm	125 cm
Vægt	175 kg	220 kg	275 kg	420 kg	550 kg
Volumen	750 l	1.800 l	2.400 l	3.600 l	4.800 l
Årligt el-forbrug	300-400 kWh	ca. 800 kWh	ca. 1.100 kWh	ca. 1.400 kWh	ca. 2.200 kWh
Maksimal hydr. belastning	750 l/døgn	1.500 l/døgn	2.250 l/døgn	3.000 l/døgn	4.500 l/døgn

\* Heraf 105 cm nedgravet i jord (115 cm for 5 PE)

## Uponor service

Det er et lovkrav, at det enkelte minirenselanlæg kontrolleres årligt for driftsfunktionalitet og renskvalitet.

Uponor har egen serviceafdeling, som alene tager sig af driftskontrol, indsamling af spildevandsprøver og udbedrer endvidere ad-hoc problemer, der evt. måtte opstå.





# Husk ... Kontrol- eftersyn er lovpligtigt.



## Ansøgningskema

Før etablering af et renselanlæg skal der søges tilladelse hos kommunen. Der rettes henvendelse direkte til den enkelte kommune.



## Aftale om lovpligtigt eftersyn

En serviceaftale om lovpligtigt kontroleftersyn SKAL udfyldes og underskrives af anlægsejer og returneres til Uponor Infra, inden anlægget tages i drift. Aftalen indgår i driftsvejledningen, som ligger i anlægget ved levering. Den kan også downloades fra vores hjemmeside:

“Serviceaftale – Aftale om lovpligtigt kontroleftersyn”



## Driftsvejledning

Driftsvejledningen ligger i WehoMini-anlæggets teknikrum, når det leveres fra Uponor Infra. Den kan desuden downloades fra vores hjemmeside:

“Uponor WehoMini Driftsvejledning 5 PE”



## Installationsvejledning

Installationsvejledningen ligger i WehoMini-anlæggets teknikrum, når det leveres fra Uponor Infra. Den kan desuden downloades fra vores hjemmeside:

“Uponor WehoMini Installationsvejledning 5 PE”

# ➤ **Sorter det grove fra med Uponor bundfældnings-tanke**

## **Opsamling af bundfældige stoffer fra spildevandet, – før renseprocessen.**

Uanset resem metode, så skal en bundfældningstank tilsluttes mellem spildevandskilden og renseanlægget.

En bundfældningstank installeres for at tilbageholde bundfældige stoffer og flydestoffer. Desuden forebygges ophvirvling af slam, og vandtemperaturen efter opblanding overstiger ikke 35° C.

Det tilbageholdte stof opbevares i tanken, hvorefter der sker en gradvis nedbrydning af stoffet, indtil tanken tømmes.

Det slam, der synker til bunds i tanken, går i forrådnelse. Da der ikke er ilt til stede, sker der en anaerob nedbrydning, hvor der udvikles

aggressive gasarter, hvor gasboblerne kan trække allerede bundfældet slam med op og give anledning til lugtgener. Normalt er der dog ingen gener, hvis udluftningen er korrekt udført. Under forrådnelsesprocessen reduceres mængden af slam lidt.

### **CE-mærket er din sikkerhed for lang levetid**

Uponors bundfældningstank er CE-mærket og opfylder EN 12566:1 med tredjepartskontrol. Testinstallationer dokumenterer fremragende produkttegenskaber i forhold til lang levetid.



## Nem håndtering og installation

Uponors bundfældningstank er let og nem at transportere, da den er konstrueret til at passe til en standardtrailer. Samtidig giver den flade bund mulighed for at stable to tanke ovenpå hinanden i forbindelse med transporten.

## Let vedligeholdelse

Bundfældningsløsningen med den integrerede pumpebrønd giver let adgang til tank og pumpe fra samme opføringsrør. Opføringsrøret har en diameter på 600 mm, hvilket gør inspektion hurtig og nem. Både tilløbet og afløbet er synligt og kan inspiceres. Bundens konstruktion gør det nemt at tømme tanken.

## Dimensionering

Uponors CE-mærkede bundfældningstanke er opbygget, så der sikres en optimal udskillelse af bundfældige og flydende stoffer. Dette opnås ved at nedsætte vandgennemstrømningen gennem de enkelte kamre.

Tankens totalvolumen indeholder både klaringsvolumen og slamvolumen.

Ved klaringsvolumen forstås den vandvolumen, der altid er til rådighed i tanken, også når tanken er fyldt op med slam, dvs. lige før tømning af tanken. Klaringsvolumen skal sikre, at der altid er den nødvendige opholdstid i tanken.

Slamvolumen er den volumen, der er afsat til at lagre bund- og flydeslam.

Uponors standard WehoMini-bundfældningstanke vil ved normal brug kunne nøjes med én årlig tømning.

Størrelsen på de enkelte bundfældningstanke afhænger af mængden af spildevand, der skal behandles, hvilket igen afhænger af det antal personer (PE), der er tilknyttet det enkelte anlæg.

Kategori	Beregningsgrundlag	Antal fastboende personer (PE)
Enfamiliebolig	5	
Værksteder	Beskæftiget person	1/2
Kontorer	Beskæftiget person	1/2
Forretninger	Beskæftiget person	1/2
Skoler	Elevplads	1/3
Restauranter	Plads	1/2
Sommerrestauranter	Plads i det fri	1/10
Fabrikker	Beskæftiget personer pr. skift	1/2
Forening- & klubhuse uden restaurant	Plads	1/10
Forsamlingshuse uden restaurant	Plads	1/30
Hoteller	Sengepladser	1 1/2
Plejhjem	Sengepladser	2 1/4





## Tømning af bundfældningstank

Det er typisk den enkelte kommune, som er ansvarlig for tømning af de pågældende bundfældningstanke. En bundfældningstank skal tømmes fuldstændigt og i alle kamre. Straks efter tømning skal bundfældningstanken fyldes 3/4 med vand.

# Tekniske data på bundfældningstanke

	5 PE 1 husstand	10 PE 2 husstande	15 PE 3-4 husstande	20 PE 5-7 husstande	30 PE 8-10 husstande
Uponor nr.	1084880	1073117	1073120	1073123	1073125
Længde	244 cm	560 cm	781 cm	730 cm	1.050 cm
Indvendig diameter	120 cm	120 cm	120 cm	140 cm	140 cm
Udvendig diameter	135 cm	130 cm	130 cm	153 cm	153 cm
Volumen	750 l	1.800 l	2.400 l	3.600 l	4.800 l

# ➤ **Biologisk rensning med WehoPuts anlæg 30-1200 PE**

## **Rensning af spildevand fra institutioner, godser, campingpladser, skoler m.m.**

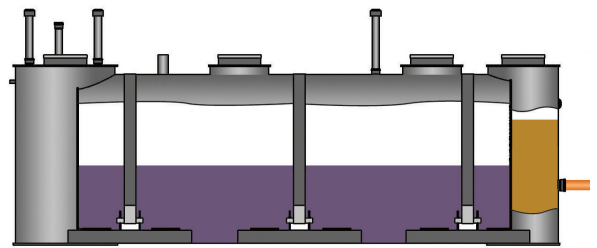
WehoPuts er et biologisk / kemisk aktivslam renseanlæg til rensning af normalt husspildevand. Alt spildevand ledes til renseanlægget uden forbehandling, og det er derfor ikke nødvendigt med en bundfældningstank.

Når det gælder brugervenlighed, kan systemet sammenlignes med et kommunalt spildevandsrensningssystem. Rensningsresultatet er fortræffeligt takket være systemets høje driftssikkerhed og den avancerede rensningsproces. Det rensede spildevand kan ledes direkte til recipient uden risiko for naturen.

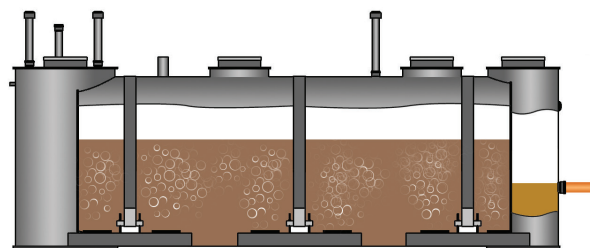
WehoPuts renseanlæg er "behovsstyret", dvs. at det fungerer efter portionsprincippet (SBR). Når der er samlet tilstrækkeligt med spildevand i modtagertanken til at kunne køre en hel proces, starter processen som er vist på modsatte side.

### **Sikkerhed**

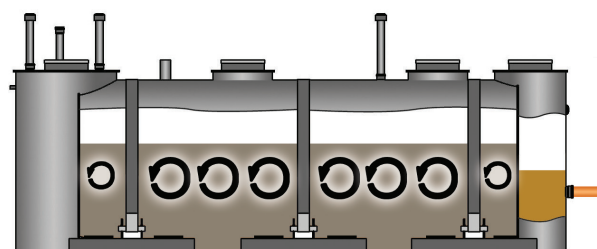
Hele rensningsprocessen styres af og overvåges ved hjælp af den indbyggede PLC-styring. Anlægget er ligeledes udstyret med GSM-fjernovervågning, som sikrer, at den driftsansvarlige bliver varslet via SMS i tilfælde af eventuelle driftsforstyrrelser eller uregelmæssigheder på anlægget.



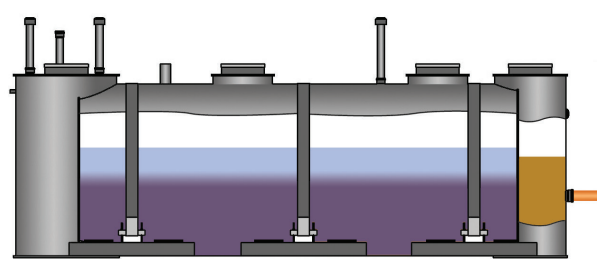
**1.**  
Den portion spildevand, der skal renses, pumpes fra modtagertanken over til den store processtank.



**2.**  
Spildevandet blandes med aktivt slam og beluftes via luftdyser i bunden af anlægget. Alt den ilt (biologisk ilt, BI5), som vandet forbruger, forbruges under luftningsfasen, og alt ammonium oxideres til nitrat (nitrifikation). I slutningen af luftningsfasen tilsættes nedfældningskemikalie, som fjerner overskudsfosfor.

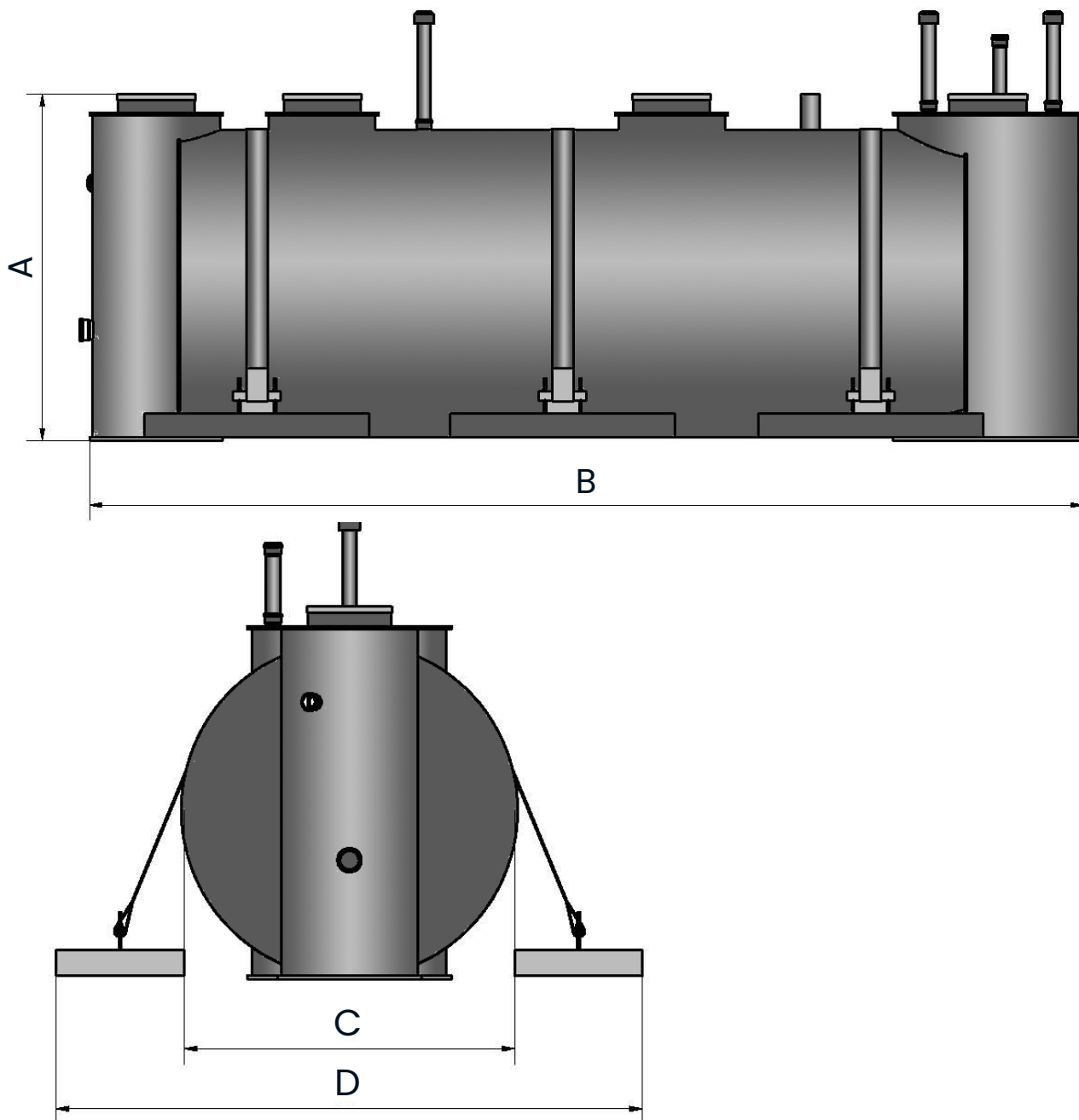


**3.**  
Processen går over i anoxisk (iltfri) fase. Under omrøringen fjernes nitratkvælstof biologisk (denitrifikation).



**4.**  
Det aktive slam sedimenteres til tankens bund. Øverst dannes det klare, rensede fase, som siden ledes til recipient. Processtanken er herefter klar til at modtage næste portion, hvis der er samlet tilstrækkeligt med spildevand i modtagertanken til højre. Processtanken tømmes for overskudsslam ca. 2 gange årligt med en slamsuger.

# Dimensioner



## Én samlet enhed

WehoPuts-anlæg, op til 300 PE, leveres og installeres som én samlet enhed, hvor kun indløbs- og udløbsrør skal eftermonteres. Det gør etableringsarbejdet forholdsvis enkelt, da der kun skal foretages én udgravning.

Trods sin størrelse, vejer et WehoPuts anlæg ikke mere, end at en almindelig gravemaskine og løftestropper kan klare opgaven.



# Tekniske data på WehoPuts 30–300 PE

	30 PE	50 PE	70 PE	100 PE	150 PE	200 PE	300 PE
Uponor nr.	1066935	1066936	1066937	1066938	1066934	1066941	5619914
Kapacitet m <sup>3</sup> /døgn	4,5 m <sup>3</sup>	7,5 m <sup>3</sup>	10,5 m <sup>3</sup>	15 m <sup>3</sup>	22,5 m <sup>3</sup>	30 m <sup>3</sup>	45 m <sup>3</sup>
Vægt	1.450 kg	1.800 kg	2.300 kg	3.200 kg	3.900 kg	6.000 kg	6.000 kg
Strøm	230 V	230 V	230 V	230/400 VAC	230/400 VAC	230/400 VAC	230/400 P
El-centralens sikring	1x16 A	1x16 A	1x16 A	3x16 A	3x16 A	3x25 A	3x25 A
Kemikalieforbrug l/m <sup>3</sup>	0,20 l	0,20 l	0,20 l	0,20 l	0,20 l	0,20 l	0,20 l
Kemikaliebeholder	500 l	500 l	500 l	1.000 l	1.000 l	1.000 l	1.000 l
GMS-fjernovervågning	Ja	Ja	Ja	Ja	Ja	Standard	Standard
Forankringspakke	2 stk.	2 stk.	2 stk.	3 stk.	5 stk.	7 stk.	7 stk.
<b>Dimensioner</b>							
Højde (A)	2.680 mm	2.680 mm	2.680 mm	3.075 mm	3.075 mm	3.100 mm	3.100 mm
Længde (B)	5.120 mm	6.700 mm	9.700 mm	9.200 mm	12.860 mm	15.760 mm	19.350 mm
Bredde (C)	2.175 mm	2.175 mm	2.175 mm	2.600 mm	2.600 mm	2.600 mm	2.600 mm
Bredde (D) incl. forankring			4.600 mm				
<b>Tilslutninger</b>							
Indløb	160 mm	160 mm	160 mm	160 mm	160 mm	Special design	Special design
Udløb	50 mm	50 mm	50 mm	50 mm	50 mm	Special design	Special design

Kontakt Uponor Infra vedr. dimensioner på 400–1200 PE

# ➤ Gode råd til miljøvenlig udledning

## Værd at vide og nyttige oplysninger.

Det er vigtigt, at man som forbruger følger anvisninger og almindelig sund fornuft i forbindelse med, hvad man skyller ud i toilettet eller hælder i afløb.

Renseanlægget er dog ikke sart. En eventuel mindre "forgiftning" af anlægget vil dels blive neutraliseret, dels skyllet ud af anlægget, hvorefter biologien vil retablere sig selv.

### Kemikalier

Renseanlæg kan godt klare kemikalier i små mængder. Det bør dog bemærkes, at der ifølge dansk lovgivning ikke må hældes kemikalier i afløb eller toiletter, og at der i lovgivningen er beskrevet, at kemikalier skal bortskaffes via den kommunale affaldsordning.

Kommer der kemikalier i et WehoMini minirenselanlæg, vil det kunne dræbe bakterierne, og dermed ødelægge renseevnen, hvorved anlægget bliver ulovligt.

Hvis biologien går i stå pga. at der er kommet kemikalier i renselanlægget (kan ske i sjældne tilfælde), kan det være nødvendigt at tømme hele renselanlægget (både septiktank og renselanlæg) og genfylde det med vand, hvilket sker for brugers egen regning.

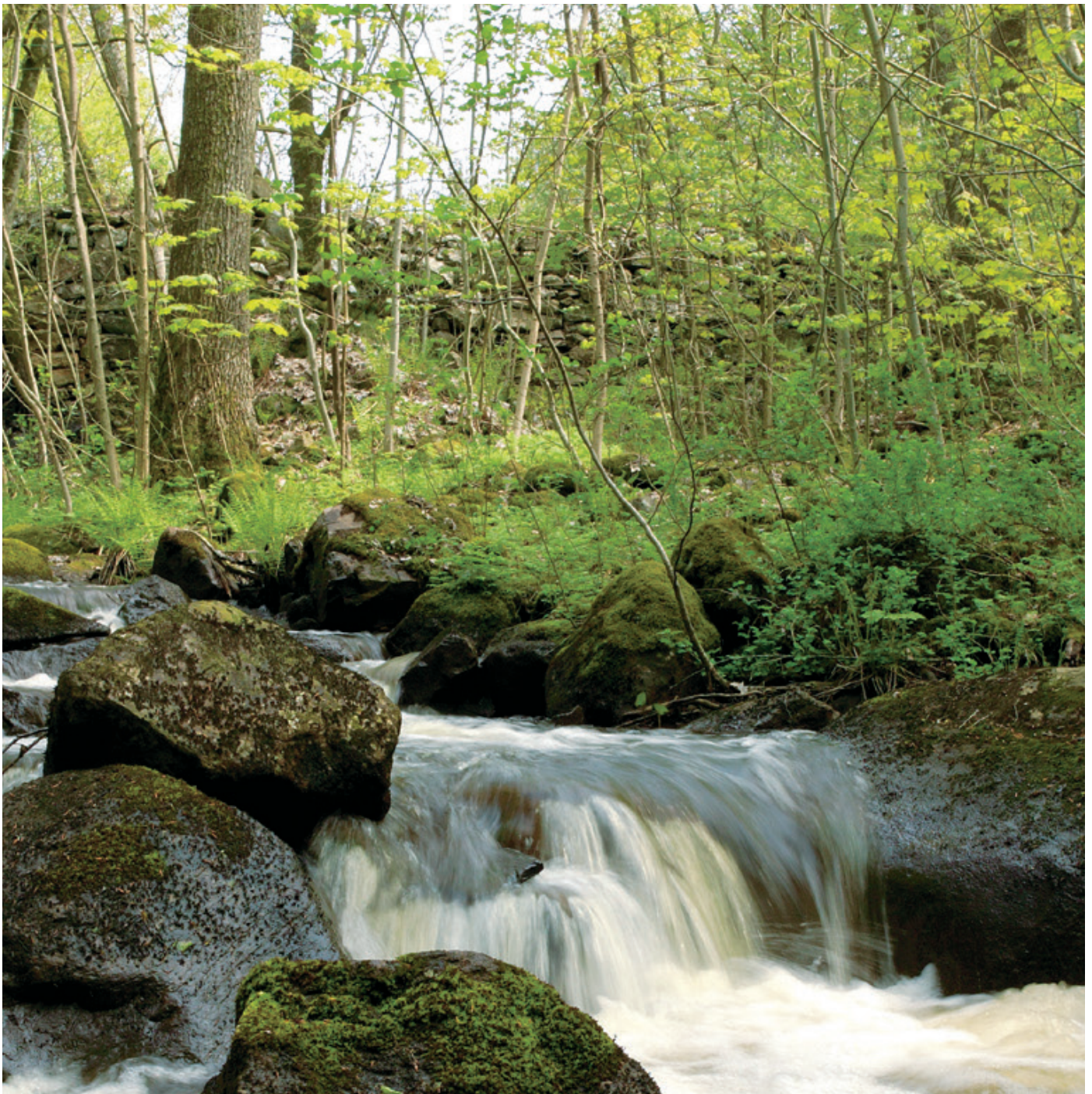
### Tilladte / forbudte produkter

Følgende produkter må under ingen omstændigheder hældes i afløb eller toiletter og dermed i minirenselanlægget:

- Malingsprodukter
- Sprøjtegifte
- Olier
- Kemikalier
- Vatpinde
- Bind
- Cigarettskod
- Bleer

Følgende produkter må kun hældes i afløb og toiletter i yderst begrænsede mængder:

- Klorholdige rengøringsmidler
- Salmiakholdige rengøringsmidler
- Mælk og mælkeprodukter
- Madolier



## Brug aldrig ...



Benyt aldrig toilet eller afløb som skraldespand!  
Det kan tilstoppe pumpen, så den brænder  
sammen og ikke kan pumpe vandet videre fra  
septiktanken.

## Brug altid ...



Vi anbefaler at benytte vaskemidler m.v.,  
der er mærket med Svanemærket, da  
disse vaskemidler belaster biologien i  
renseanlæggene mindst muligt - og dermed  
også skåner miljøet.



**Moving**  
**> Forward**

**uponor**

**Uponor Infra A/S**

Bødkervej 5  
4450 Jyderup  
Danmark

**T** +45 46 40 53 11

**W** [www.uponor.dk/infra](http://www.uponor.dk/infra)

**E** [infra.dk@uponor.com](mailto:infra.dk@uponor.com)