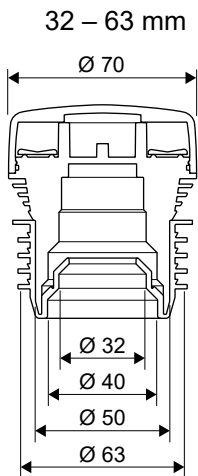
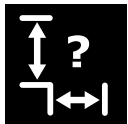
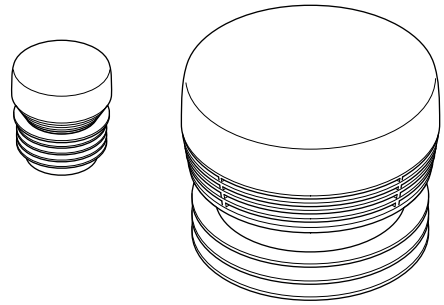
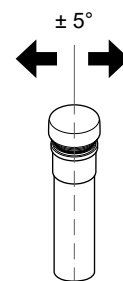
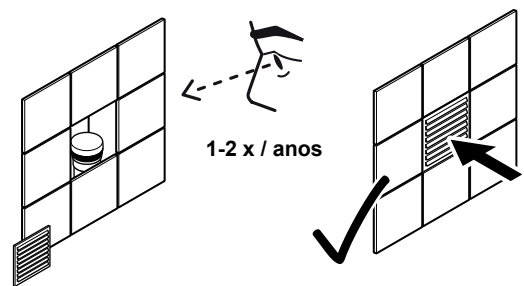
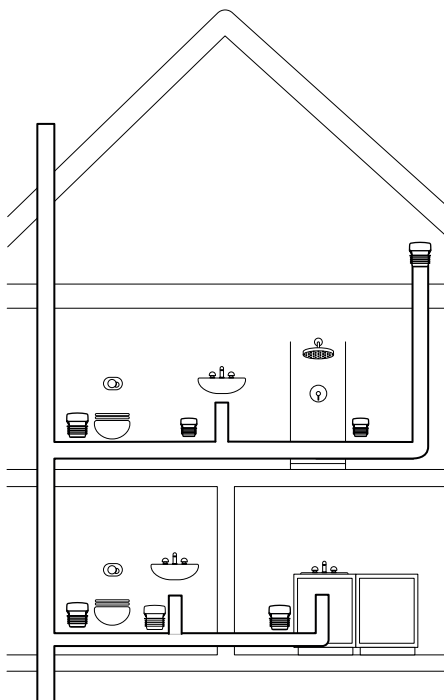
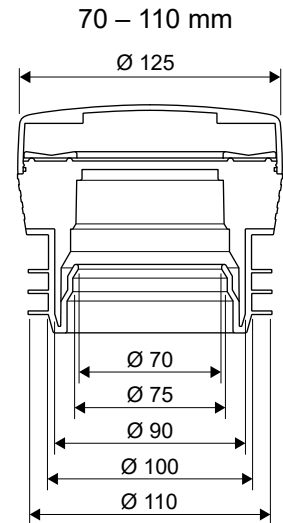
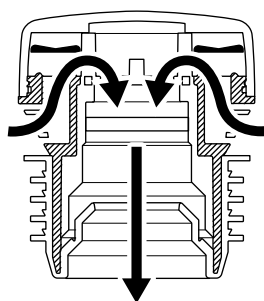
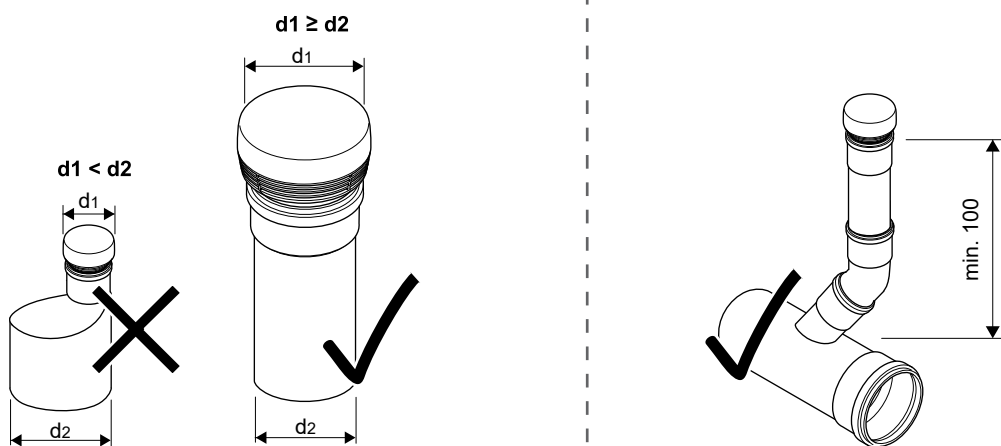
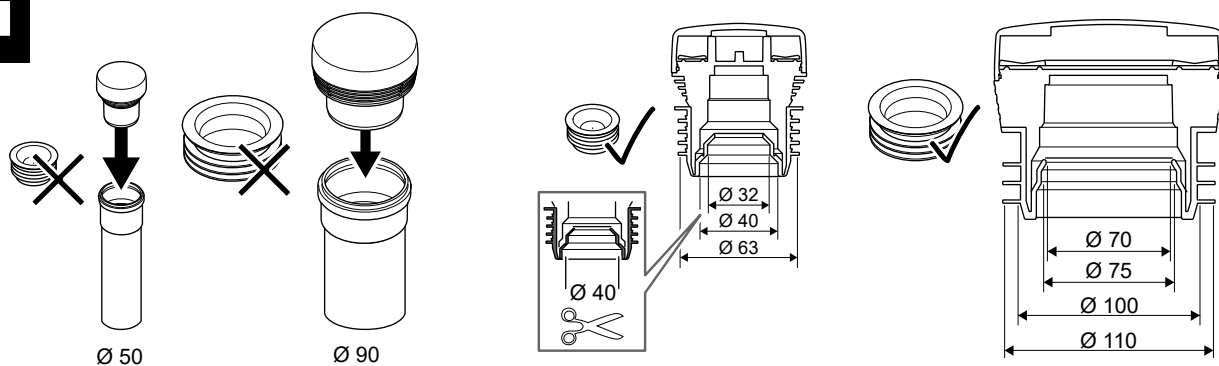
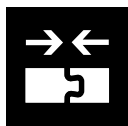


Uponor HypAir válvulas de admissão de ar

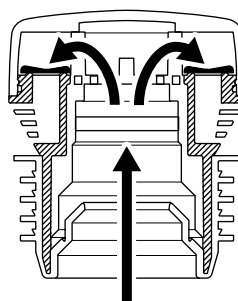


	32 – 63	70 – 110
EN 12380	Al	Al
\dot{V} máx. [l/s]	6,1	23,2
t mín./máx. [°C]	-20 ... +60	-20 ... +60
m [kg]	0,1	0,35





Aberto



Fechado

Uponor Portugal, Lda.

Rua Jardim 170 R/C Esquerdo - fração B
4405-823 Vilar Paraíso - Vila Nova de Gaia
Portugal

A Uponor reserva-se o direito de efetuar alterações, sem notificação prévia, na especificação dos componentes incorporados, de acordo com a política de melhoria e desenvolvimento contínuos da Uponor.



www.uponor.com