

# Uponor

## Viivytyssäiliö 3 m<sup>3</sup>

Asennusohjeet



## Toimintaperiaate

Uponor-viivytyssäiliö on tarkoitettu erityisesti katoilta tulevien ja piha-alueiden hulevesien viivyttämiseen. Viivytyssäiliö hidastaa huleveden virtaamaa, ennen kuin se johdetaan kunnalliseen hulevesiviemäriin. Useissa kaupungeissa vaaditaan hulevesien viivyttämistä ennen kunnallista hulevesiviemäriä.

Uponor-viivytyssäiliö on kompakti kokonaisuus ja asennusvalmis ratkaisu. Säiliössä on tulo- ja lähtöyhteet valmiina. Viivytyssäiliö liitetään ränni- tai sadevesikaivolta tulevaan hulevesiputkeen ennen kunnallistekniikkaa.

## Kestävä, matala ja kevyt viivytyssäiliö

- Reilusti viivytystilaa, jopa 2500 l
- Yksikertainen, varmatoiminen ratkaisu
- Kotimaisen valmistajan tuote
- Matala ja kevyt säiliö, joka on kevyt käsitellä ja kuljettaa
- Ylivuotoputkessa on kuorinta
- Säiliö voidaan asentaa viheralueelle
- Lukittava kansi

## Tuotteen tiedot

Uponor-numero:	1089930
LVI-numero	2620076
Kokonaistilavuus:	3000 l
Viivytystilavuus:	2500 l
Liittymäkoko:	110 mm
Tuloyhteen korko pohjasta:	965 mm
Lähtöyhteen korko pohjasta:	25 mm
H-mitta:	640 mm
Poistoyhteen koko:	32 tai 50 mm
Materiaali:	Polyeteeni
Pituus:	2400 mm
Leveys:	1630 mm
Korkeus:	1175 mm
Paino:	170 kg

## Kaivanto

Viivytyssäiliön kaivannon on oltava niin suuri, että ankkurointilevyt mahtuvat sen pohjalle. Lisäksi tarvitaan kaivannot tulo- ja lähtöputkelle. Tulo- ja lähtöputki sekä säiliö suojataan tarvittaessa lämpöeristein. Suurin sallittu asennussyvyys säiliön päältä mitattuna on 1 m.

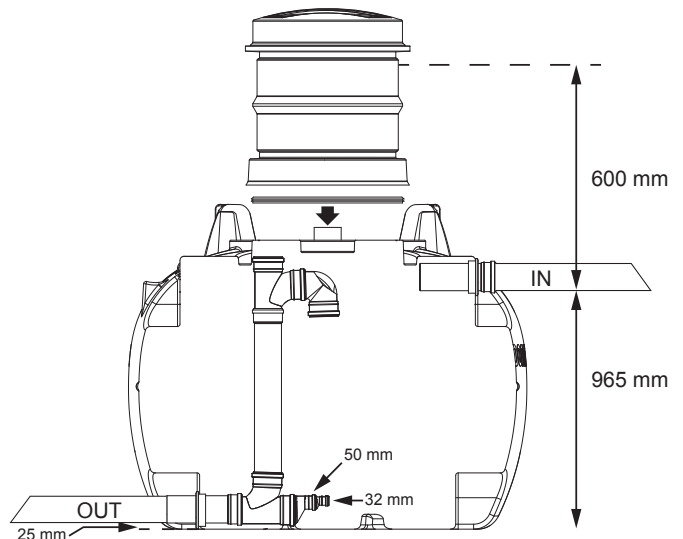
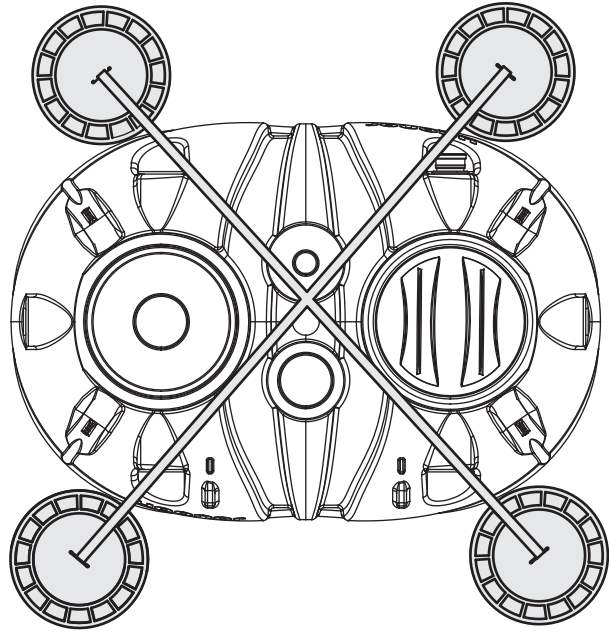
Salaojita savimaahan tai kivikkoiseen maahan tehty kaivanto, jotta sinne mahdollisesti kertyvät pintavedet eivät kuormita säiliötä. Pinta- tai pohjavesi ei saa nousta säiliön ulkopuolella säiliön yläreunan yläpuolelle.

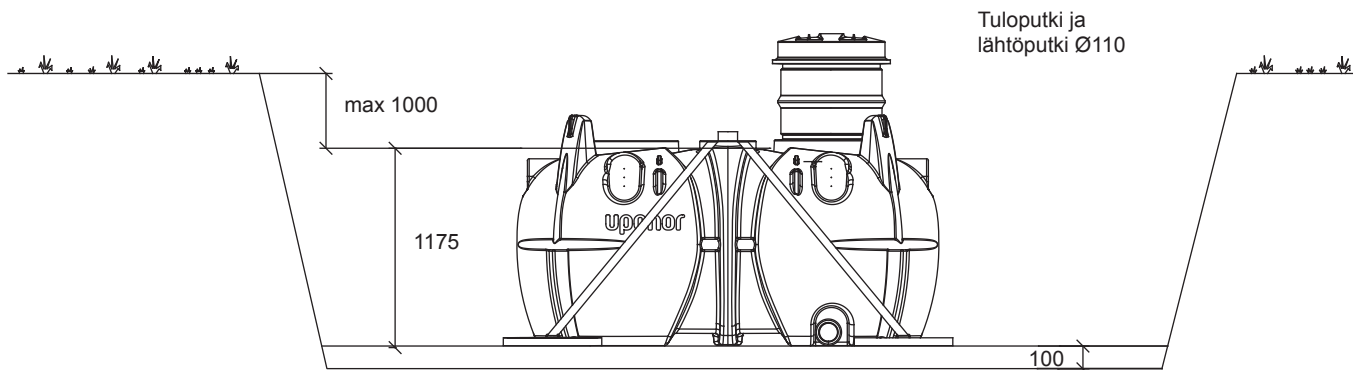
Kaivannon pohja tasataan 5–10 cm:n hiekkakerroksella, joka tiivistetään ja tasoitetaan. Säiliö nostetaan sen päällä olevasta liinasta kaivantoon. Säiliö asennetaan vaakasuoraan kaivannon pohjalle.

## Ankkurointi

Ankkuroimiseen käytetään Uponor-ankkurointijärjestelmää (1003563). Viivytyssäiliön ankkuroimiseen tarvitaan kaksi ankkurointipakettia. Ankkurointipaketti sisältää kaksi ankkurointilevyä sekä räikkäkirimellä varustetun sidontaliinan. Asennusohjeet tulevat ankkurointijärjestelmän mukana.

**Huom.! Varmista, että sidontaliinat eivät kulje huoltokaivon liitoskohdan yli.**





### Huoltokaivon asennus

Poista suoja huoltokaivon aukosta. Asenna tiiviste paikalleen. Sivele liukuainetta tiivisteeseen ja paina huoltokaivo paikoilleen. Tarkista, että liitos on tehty siten, että huoltokaivon ja säiliön välinen liitos on vesitiivis.

### Huoltokaivon jatkaminen

Huoltokaivoa voidaan tarvittaessa jatkaa. Sahaa huoltokaivo poikki puolivälistä, joka on merkitty "Cut off line". Huoltokaivon jatkamiseen käytetään Ø 560 mm jatkoputkea (Uponor-n:o 1057363), jonka molempiin päihin asennetaan tiiviste (Uponor-n:o 1003600). Työnnä jatkoputki huoltokaivon alaosaan sisään ja asenna yläosa kansineen sen päälle, olakkeita myöten.

**Huom.! Pidä kansi lukittuna turvallisuussyistä.**

### Tulo- ja lähtöputken asennus

Liitä hulevesiviemäri tuloyhteen muhviin. Käytä liukuainetta.

Liitä hulevesiviemäri lähtöyhteen pistoyhteeseen muhviputkella tai pistoyhteellä.

### Ympäristäyttö

Ympäristäyttöön käytetään raekooltaan enintään 20 mm rouhimatonta maa-ainesta, joka jaetaan tasaisesti ja tiivistetään n. 20 cm:n kerroksina, kunnes säiliö on peitetty. Tarkista, että huoltokaivo jää pystysuoraan ympäristäytön alle. Huoltokaivo voidaan lyhentää tai jatkaa maastoon sopivaksi, ja kansi sijoitetaan näkyviin maanpinnalle.

Maa-ainesta ei tiivistetä säiliön päällä. Tarvittaessa säiliö ja tuloputki voidaan suojata lämpöeristeellä. Eristys tehdään ennen lopullista peittämistä. Ympäristäytön viimeinen vaihe voidaan tehdä kaivannosta kaivetulla maa-aineksella. Maanpinta muotoillaan niin, että pintavesi ohjautuu pois päin säiliöstä.

### Huolto

Tarkista viivytyssäiliö säännöllisesti vähintään kerran vuodessa.

- Poista säiliön pohjaan kertynyt kiintoaine tarvittaessa
- Varmista, että lähtöyhde on paikoillaan
- Varmista, että lähtöyhde ei ole tukkeutunut. Lähtöyhde on huuhdeltavissa huoltokaivon kautta

# Uponor

**Uponor Infra Oy**

PL 21  
15561 Nastola

**P** 020 129 211  
**F** 020 129 210  
**E** [infofi@uponor.com](mailto:infofi@uponor.com)  
**W** [www.uponor.fi](http://www.uponor.fi)

38709-FI-05-2017

[www.uponor.fi](http://www.uponor.fi)