

Uponor Classic

Vor der Montage der Uponor Classic 17/20 Fußbodenheizung muss der Monteur diese Montage-/Betriebsanleitung (vor allem das Kapitel „Sicherheit“) lesen, verstehen und beachten. Technische Änderungen behalten wir uns vor.
Für künftige Verwendung aufbewahren!

GB Uponor Classic

Before mounting the Uponor Classic 17/20 underfloor heating, the fitter must read, understand and observe these mounting/operating instructions (especially the chapter „Safety“). These instructions are subject to technical alterations.
Keep for future reference.

NL Uponor Classic

Voor de montage van Uponor Classic 17/20 vloerverwarming, moet de monteur deze montage-/bedieningshandleiding (in het bijzonder het hoofdstuk „veiligheid“) lezen, begrijpen en toepassen. Technische veranderingen onder voorbehoud.
Voor toekomstig gebruik bewaren!

F Uponor Classic

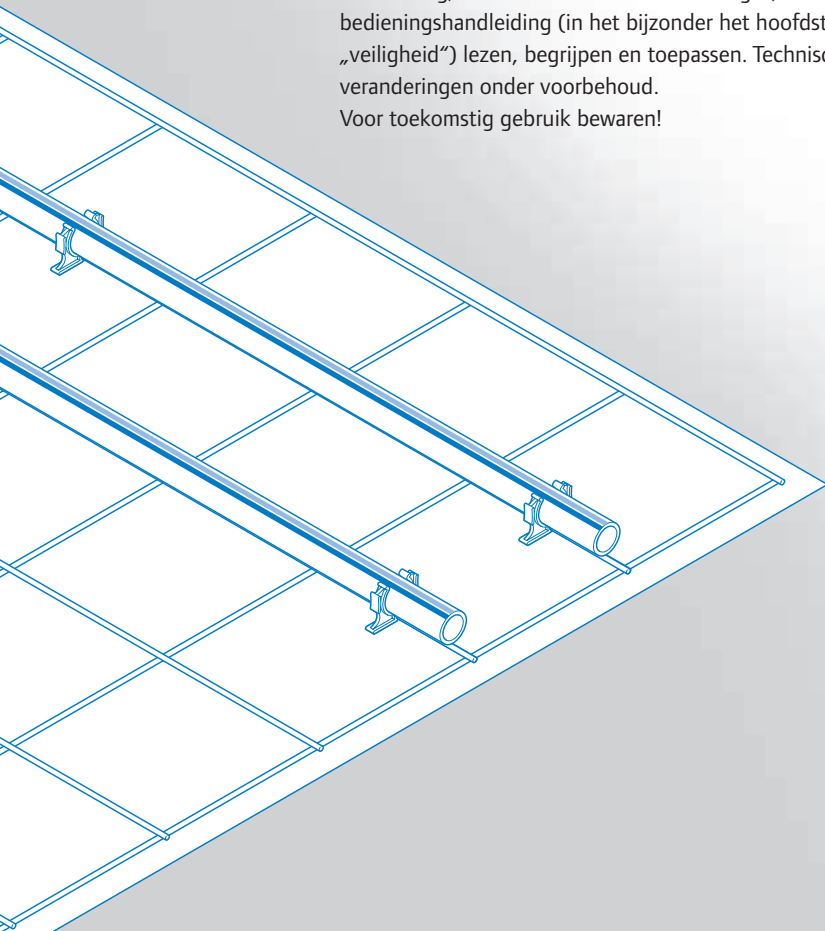
Avant de procéder au montage du chauffage par le plancher Uponor Classic 17/20, le monteur doit lire, comprendre et suivre les instructions de montage/le mode d'emploi (surtout le chapitre „Sécurité“). Nous nous réservons pour des modifications techniques.
A conserver pour un usage futur!

I Uponor Classic

Prima del montaggio del riscaldamento a pavimento Uponor Classic 17/20 l'installatore dovrà, leggere, capire e seguire scrupolosamente le presenti istruzioni di montaggio e d'uso. Ci riserviamo il diritto di apportare variazioni tecniche.
Le istruzioni d'uso devono essere conservate per futuri impieghi

CZ Uponor Classic

Před montáží Uponor Classic 17/20 podlahového vytápění musí montér přečíst tento montážní/provozní návod (především kapitolu „Bezpečnost“), porozumět přečtenému a dbát na jeho dodržování. Technické změny vyhrazeny.
Uschovejte pro příští použití



Inhalt

Contents • Inhoud • Contenu • Indice • Obsah

D

1 Sicherheit	
1.1 Sicherheitshinweise und Tipps	4
1.2 Bestimmungsgemäße Verwendung	5
1.3 Gefahrenquellen	5
1.4 Zugelassene Monteure	5
2 Anlagenbeispiel, Komponenten	
Uponor Classic 17/20	8
3 Vor Montagebeginn	
3.1 Rohdecke, Bauwerksabdichtung	9
3.2 Bewegungsfugen, Estrichzusatzmittel bereitstellen	11
4 Montage	
4.1 Randdämmstreifen, Dämmung, Folie, Trägerelement montieren	12
4.2 Masterrohrhalter montieren	13
4.3 Rohrrhalteranordnung	14
4.4 Bewegungsfugenprofil montieren	15
4.5 Heizungsrohre montieren	16
4.6 Rohrkupplung montieren/Messstellen zur Feuchtigkeitsmessung	17
5 Betrieb	
5.1 Inbetriebnahme, Aufheizen	18
5.2 Funktionskontrolle, Heizbeginn	20

GB

1 Safety	
1.1 Safety instructions and tips	4
1.2 Designated application	5
1.3 Sources of danger	5
1.4 Authorised fitters	5
2 Example of installation, Uponor Classic 17/20 components	8
3 Before mounting	
3.1 Bare floor, dampproofing	9
3.2 Settlement joints, preparing the screed additives	11
4 Mounting	
4.1 Mounting the edge insulating strips, insulation, film, support element	12
4.2 Mounting master pipe support	13
4.3 Pipe support arrangement	14
4.4 Mounting settlement joint profile	15
4.5 Mounting the heating pipes	16
4.6 Mounting the pipe union/Measuring points for measuring the humidity	17
5 Operation	
5.1 Putting into operation, heating up	18
5.2 Operational check, heating	20

NL

1 Veiligheid	
1.1 Veiligheidsaanwijzingen en tips	4
1.2 Doelmatig gebruik	6
1.3 Bronnen van gevaar	6
1.4 Geautoriseerde monteurs	6
2 Installatieoverzicht, componenten	
Uponor Classic 17/20	8
3 Aandachtspunten voor aanvang montage	
3.1 Dekvloer, bouwzijdige afdichting	9
3.2 Dilatatievoegen/cementtoevoegmiddel ter beschikking stellen	11
4 Montage	
4.1 Randisolatie, isolatie, folie, draagelementen monteren	12
4.2 Buisclips monteren	13
4.3 Buisclips opstelling	14
4.4 Dilatatieprofiel monteren	15
4.5 Vloerverwarmingsbuis monteren	16
4.6 Buiskoppeling monteren/Meetplaatsen t.b.v. vochtigheidsmetingen	17
5 Werking	
5.1 In bedrijf stellen, opstoken	18
5.2 Functiecontrole, opstoken	20

F

1 Sécurité	
1.1 Indications de sécurité et conseils	4
1.2 Utilisation conforme à la destination	6
1.3 Sources de dangers	6
1.4 Monteurs autorisés	6
2 Exemple d'installation, composants	
Uponor Classic 17/20	8
3 Avant de commencer le montage	
3.1 Plancher brut, étanchement d'immeuble	9
3.2 Joints de tassement, préparer l'adjuvant pour chape	11
4 Montage	
4.1 Monter les bandes d'isolation périphérique, l'isolation, le pare-vapeur et les treillis	12
4.2 Monter les attaches de tube	13
4.3 Disposition des attaches de tube	14
4.4 Monter le joint de dilatation	15
4.5 Monter les tuyaux de chauffage	16
4.6 Monter le raccord de tuyaux/Points de mesure pour la mesure de l'humidité	17
5 Régime de fonctionnement	
5.1 Mise en service, mise à température	18
5.2 Contrôle du fonctionnement, chauffage	20

I**1 Sicurezza**

- 1.1 Segnali di sicurezza4
- 1.2 Modalità d'impiego7
- 1.3 Fonti di pericolo7
- 1.4 Posatori autorizzati7

2 Esempio d'impianto, componenti**Uponor Classic 17/208****3 Prima dell'inizio del montaggio**

- 3.1 Pavimento grezzo, impermeabilizzazione preliminare9
- 3.2 Giunti di dilatazione, preparazione degli additivi del calcestruzzo11

4 Montaggio

- 4.1 Posare strisce isolanti di bordo, isolamento termico, foglio PE tipo 200 e la rete metallica con rialzo12
- 4.2 Posare le clips Uponor13
- 4.3 Posizionare le clips Uponor14
- 4.4 Montare il profilo per il giunto di dilatazione ..15
- 4.5 Montare i tubi di riscaldamento16
- 4.6 Montare raccordi dei tubi/Punti di misura dell'umidità17

5 Esercizio

- 5.1 Avviamento, preriscaldamento18
- 5.2 Controllo funzionale, inizio del riscaldamento20

CZ**1 Bezpečnost**

- 1.1 Bezpečnostní pokyny a typy4
- 1.2 Použití ve shodě s určením7
- 1.3 Zdroje nebezpečí7
- 1.4 Oprávnění montéři7

2 Příklad zařízení, komponenty**velta Classic 17/208****3 Před započítím montáže**

- 3.1 Nosná část stropu, stavební izolace9
- 3.2 Dilatační spáry, přichystání přídavné potěrové složky11

4 Montáž

- 4.1 Montáž obvodových izolačních pásů, izolace, folie, nosných prvků12
- 4.2 Montáž trubkových úchytek Master13
- 4.3 Rozmístění trubkových úchytek14
- 4.4 Montáž profilů do dilatačních spár15
- 4.5 Montáž topných trubek16
- 4.6 Montáž trubkových spojek/měřicích bodů pro měření vlhkosti17

5 Provoz

- 5.1 Uvedení do provozu, zahřátí18
- 5.2 Kontrola funkce zařízení, zahájení vytápění20

Herzlichen Glückwunsch Congratulations • Hartelijk gefeliciteerd • Nos sincères félicitations • Congratulazioni • Srdečně blahopřejeme

D

Herzlichen Glückwunsch und vielen Dank, dass Sie sich für Uponor Classic 17/20 entschieden haben. Sie verfügen über ein Produkt, das auf der über 20-jährigen Erfahrung aufbaut. In Qualität, Know-how, Funktionssicherheit und Service.

GB

Congratulations and thank you for purchasing Uponor Classic 17/20. You are now in possession of a Uponor product which is built on more than 20 years of experience. Experience of quality, know-how, functionality and service.

NL

Van harte gefeliciteerd en bedankt, dat u voor Uponor Classic 17/20 gekozen hebt. Hiermee hebt u gekozen voor een produkt dat door meer dan 20 jaar ervaring ontwikkeld is, in kwaliteit, know-how, betrouwbaarheid en service.

F

Nos sincères félicitations et tous nos remerciements d'avoir porté votre choix sur Uponor Classic 17/20. Ainsi vous disposez d'un produit basé sur l'expérience que Uponor s'est acquise depuis plus de vingt ans. En qualité, know-how, sécurité de fonctionnement et service.

I

Congratulazioni e grazie per aver scelto Uponor Classic 17/20. Lei ha un prodotto che fa parte del sistema Uponor collaudato da 20 anni. Qualità, know-how, affidabilità e servizio.

CZ

Srdečně blahopřejeme a mnohokrát děkujeme, že jste se rozhodl pro Classic 17/20. Máte k dispozici produkt, který se opírá o více než 25leté zkušenosti. V jakosti, know-how, funkční spolehlivosti - bezpečnosti a servisu

1 Sicherheit

Safety • Veiligheid • Sécurité • Sicurezza • Bezpečnost

D

1.1 Sicherheitshinweise und Tipps

In dieser Montage-/Betriebsanleitung werden folgende Symbole verwendet.

GB

1.1 Safety instructions and tips

In these mounting/operating instructions the following symbols are used:

NL

1.1 Veiligheidsaanwijzingen en tips

In deze montage/bedieningshandleiding worden de volgende symbolen gebruikt.

F

1.1 Indications de sécurité et conseils

Dans ces instructions de montage/ce mode d'emploi, l'on utilise les symboles suivants.

I

1.1 Segnali di sicurezza

Nelle presenti istruzioni di montaggio e d'impiego vengono utilizzati i seguenti simboli

CZ

1.1 Bezpečnostní pokyny a typy

V tomto montážním/provozním návodu jsou použity následující symboly.



Gefahr! Verletzung/Quetschung möglich. Nichtbeachtung kann schwere Gesundheits- bzw. Sachschäden hervorrufen.

Danger! Injuring/bruising is possible. Not observing these instructions can lead to serious damage to health or damage to property.

Gevaar! Verwonding/ kneuzing mogelijk. Negeren kan leiden tot grote persoonlijke en materiele schade.

Danger! Blessures/écrasements possibles. Le non-respect peut nuire à la santé ou provoquer des dégâts matériels.

Pericolo! Possibilità di ferita/schiacciamento. L'inosservanza può causare gravi danni alle persone o alle cose.

Pozor! Možnost zranění/pohmoždění. Zanedbání může způsobit těžké zdravotní nebo věcné škody.



Achtung! Wichtiger Hinweis zur Funktion. Nichtbeachtung kann Fehlfunktionen hervorrufen.

Caution! Important note concerning the functionality. Disregarding this note can cause malfunction.

Let op! Belangrijke aanwijzing m.b.t. de werking. Het niet opvolgen hiervan kan leiden tot storingen.

Attention! Indication importante concernant la fonction. Le non-respect peut provoquer des dysfonctionnements.

Attenzione! Avviso importante di funzionamento. L'inosservanza può causare disfunzioni.

Pozor! Důležitý pokyn pro funkčnost. Zanedbání může vyvolat chybnou funkci.



Information. Anwendungstipps und wichtige Informationen.

Information. Useful tips and important information.

Informatie. Gebruikerstips en belangrijke informatie.

Information. Conseils d'utilisation et informations importantes.

Informazione. Avviso d'impiego e informazioni importanti.

Informace. Aplikční typy a důležité informace.



Notizen • Notes • Notities
• Notes • Note • Poznámky



Information. Anleitung lesen und beachten.

Information. Read and observe the instructions.

Informatie. Handleiding lezen en opvolgen.

Information. Lire et suivre le mode d'emploi.

Informazione. Leggere e seguire le istruzioni.

Informace. Přečíst si a dodržovat návod.



Information. Arbeiten mit Bauleitung bzw. mit den nachfolgenden Gewerken koordinieren

Information. All activities must be coordinated with the resident engineer.

Informatie. Samenwerking met de uitvoerder, i.v.m. het coördineren van de werkvolgorde.

Information. Coordonner les travaux avec la direction des travaux ou avec les corps de métier subséquents.

Informazione. Coordinare i lavori con la direzione lavori e con gli altri artigiani.

Informace. Práce koordinovat s vedením stavby, případně s následujícími řemeslníky.



Information. Erforderliches Werkzeug

Information. Required tools

Informatie. Noodzakelijke gereedschappen

Information. Outil requis

Informazione. Attrezzo necessario

Informace. Potřebné nářadí



Prüfen. Ist alles o.k.?

Check. Is everything OK?

Testen. Is alles oke?

Contrôler. Tout en ordre?

Controllare. E' tutto O.K. ?

Kontrola. Je vše v náležitém pořádku?



z.B. siehe Seite 99 • e.g. Refer to page 99 • B.v. zie pagina 99 • par exemple, voir page 99 • Ad es. vedi pag. 99 • např. viz strana 99



Temperatur • Temperature
• Temperatur • Température
• Temperatura • Teplota



Zeit • Time • Tijd • Temps
• Tempo • Hidiny



Betriebsdruck • bedrijfsdruk
• operating pressure • Pression de service • Pressione • provozní tlak

D

1.2 Bestimmungsgemäße Verwendung

Die Uponor Classic 17/20 Fußbodenheizung ist ein Wärmeverteilsystem zur Beheizung von Wohn- und Nichtwohngebäuden. Sie wird üblicherweise unterhalb eines Zement- bzw. Anhydritestriches eingebaut. Die Uponor Classic 17/20 Fußbodenheizung wird mit Heizungswasser gemäß VDI 2035 betrieben.



Alle Hinweise dieser Montage-/Betriebsanleitung sind bei Verwendung der Uponor Classic 17/20 Fußbodenheizung zu beachten.



Umbauten oder Veränderungen sind nur nach Absprache mit dem Hersteller zulässig. Für die aus missbräuchlicher Verwendung der Uponor Classic 17/20 entstehenden Schäden haftet der Hersteller nicht.

1.3 Gefahrenquellen



Nur verletzungssichere Polystyrol-Messer verwenden. Bei Nichtgebrauch die Messerklinge einziehen.



Uponor Rohrabschneider nur zum Trennen von Kunststoffrohren verwenden.

1.4 Zugelassene Monteure



Die Uponor Classic 17/20 darf nur vom ausgebildeten Fachpersonal montiert und in Betrieb genommen werden. Anzulernendes Personal darf nur unter Aufsicht einer erfahrenen Person am Produkt arbeiten.



Der Monteur muss die Montage-/Betriebsanleitung (vor allem das Kapitel „Sicherheit“) lesen, verstehen und beachten. Nur unter den o.a. Bedingungen ist eine Haftung des Herstellers gemäß den gesetzlichen Bestimmungen gegeben.

GB

1.2 Designated application

The Uponor Classic 17/20 underfloor heating system is a heat distribution system for heating residential and non-residential buildings. It is usually fitted below cement screed or anhydrite gypsum plaster. The Uponor Classic 17/20 underfloor heating system is operated with heating water according to VDI 2035.



All notes in these mounting/operating instructions must be observed when installing or operating the Uponor Classic 17/20 underfloor heating.



Modifications or changes to this equipment are only permitted after the manufacturer's approval. The manufacturer does not accept liability for damages arising from misusing the Uponor Classic 17/20 underfloor heating.

1.3 Sources of danger



Only use safety knives for cutting polystyrene. If not in use, pull in the knife-blade.



Only use the Uponor pipe cutter for cutting off plastic pipes.

1.4 Authorised fitters



The Uponor Classic 17/20 system may only be mounted and put into operation by authorised personnel. Personnel to be trained may only work with this product under supervision of an experienced person.



The fitter must read, understand and observe these mounting/operating instructions (especially the chapter "Safety"). The manufacturer can be held liable only under the above mentioned conditions.

NL

1.2 Doelmatig gebruik

Uponor Classic 17/20 vloerverwarming is een warmte-verdeelsysteem voor verwarming van woon- en niet woongebouwen. Gewoonlijk wordt Uponor tecto onder een cementdekvloer of anhydrietvloer ingebouwd. Uponor Classic 17/20 vloerverwarming wordt met warm water, volgens VDI 2035, gevoed



Alle aanwijzingen van deze montage/bedienings-handleiding dienen in acht genomen te worden bij het toepassen van Uponor Classic 17/20 vloerverwarming.



Ombouw of wijzigingen mogen uitsluitend in overleg met de fabrikant uitgevoerd worden. De fabrikant is niet aansprakelijk voor schade ontstaan door onjuist gebruik van Uponor Classic 17/20 vloerverwarming.

1.3 Bronnen van gevaar



Alleen polystyrolmessen gebruiken Wanneer u het mes niet gebruikt het mes inschuiven.



Uponor buissnijder alleen gebruiken voor het snijden van kunststofbuizen.

1.4 Geautoriseerde monteurs



Uponor Classic 17/20 mag alleen door gekwalificeerd personeel geïnstalleerd en in bedrijf gesteld worden. Leerlingmonteurs mogen alleen onder toezicht van gekwalificeerd personeel aan het product werken.



De monteur moet de montage/bedienings-handleiding (vooral het hoofdstuk "veiligheid") lezen, begrijpen en opvolgen. Alleen onder bovengenoemde voorwaarden gelden de garantiebepalingen van de fabrikant volgens de van toepassing zijnde wettelijke bepalingen.

F

1.2 Utilisation conforme à la destination

Le chauffage par le sol Uponor Classic 17/20 est un système de répartition de chaleur pour le chauffage de bâtiments habités et de bâtiments non habités. Il est normalement placé sous une chape-ciment ou une chape à l'anhydrite. Le chauffage par le sol Uponor Classic 17/20 fonctionne au moyen d'eau de chauffage selon VDI 2035.



Toutes les indications des instructions de montage/du mode d'emploi doivent être suivies lors de l'utilisation du chauffage par le sol Uponor Classic 17/20.



Les transformations ou les modifications ne sont autorisées qu'en accord avec le fabricant. Le fabricant ne répond pas des dégâts qui pourraient résulter d'une utilisation abusive de la Uponor Classic 17/20.

1.3 Sources de dangers



N'utiliser que des couteaux à polystyrol, sécurisés contre les blessures. Lorsqu'il n'est pas utilisé, rentrer la lame du couteau.



N'utiliser les coupe-tubes Uponor que pour couper les tuyaux en matière synthétique.

1.4 Monteurs autorisés



La Uponor Classic 17/20 ne peut être montée et mise en service que par un personnel spécialisé et formé. Le personnel à mettre au courant ne peut travailler au produit que sous la surveillance d'une personne expérimentée.





Le monteur doit lire, comprendre et suivre les instructions de montage/le mode d'emploi (surtout le chapitre „Sécurité“). Ce n'est que dans les conditions mentionnées ci-dessus que le fabricant assumera ces responsabilités suivant les dispositions légales.

I


1.2 Modalita' d'impiego


Il riscaldamento a pavimento Uponor Classic 17/20 e' un sistema di riscaldamento impiegabile sia per abitazioni civili che per costruzioni di altro tipo. Generalmente il sistema di tubi viene installato in una caldaia di cemento o di anidrite. Il riscaldamento a pavimento Uponor Classic 17/20 impiega acqua per riscaldamento ai sensi delle norme VDI 2035.

 Per l'utilizzo del riscaldamento a pavimento Uponor Classic 17/20 vanno seguite scrupolosamente le presenti istruzioni di montaggio e di impiego.


 Eventuali ristrutturazioni o modifiche sono ammesse solo dietro specifico consenso da parte del costruttore. Il costruttore non e' responsabile per eventuali danni derivanti da un impiego errato del riscaldamento a pavimento Uponor Classic 17/20.


1.3 Fonti di pericolo

 Impiegare esclusivamente il taglierino di sicurezza per polistirolo. Quando non si utilizza il taglierino far rientrare la lama.

 Per tagliare i tubi in plastica utilizzare esclusivamente l'apposito taglia-tubi Uponor.

1.4 Montatori autorizzati


 Il riscaldamento a pavimento Uponor Classic 17/20 puo' essere montato e messo in funzione solamente da personale specializzato. L'eventuale personale non specializzato puo' lavorare sul prodotto solo sotto il diretto controllo di una persona responsabile addestrata.


 Il montatore dovra' leggere, capire e seguire scrupolosamente le presenti istruzioni di montaggio e d'uso (in particolare il capitolo "Sicurezza"). Solo se saranno rispettate le sopra riportate condizioni si applica la garanzia di responsabilita' del costruttore a norma di legge.

CZ


1.2 Použití ve shodě s určením


Systém Uponor Classic 17/20 podlahové vytápění je systém rozvádění tepla pro vytápění bytových a nebytových budov. Obvykle se zabudovává pod cementový nebo anhydritový potěr. Podlahové vytápění Uponor Classic 17/20 je provozováno s topnou vodou podle VDI 2035.

 Při použití systému Uponor Classic 17/20 podlahového vytápění nutno dbát na dodržení všech pokynů tohoto montážního/provozního návodu.


 Přestavby a změny jsou přípustné jenom po domluvě s výrobcem. Za škody vzniklé nesprávným použitím Uponor Classic 17/20 výrobce neručí.


1.3 Zdroje nebezpečí

 Používat jen bezpečné nože na řezání polystyrenu. V době, kdy se nůž nepoužívá, čepel zatáhnout.

 Řezák Uponor na trubky používat jen pro řezání plastových trubek.

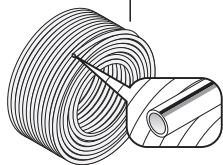
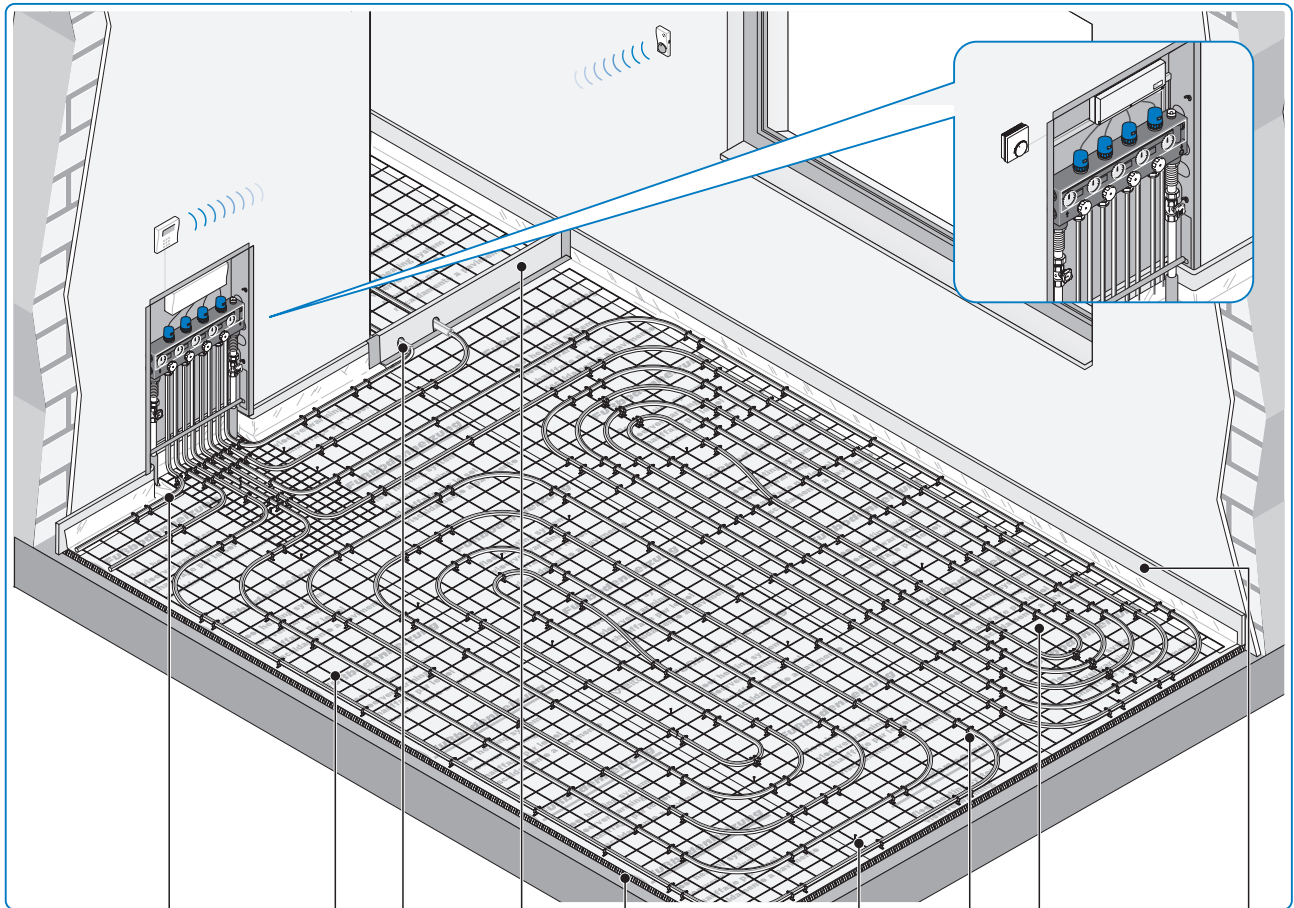
1.4 Oprávnění montéři

 Systém Uponor Classic 17/20 smí montovat a uvádět do provozu jen vyškolený odborník. Zaškolená osoba smí s produktem pracovat jen za dozoru zkušené osoby.

 Montér si musí přečíst tento montážní/provozní návod (především kapitolu „Bezpečnost“), porozumět přečtenému a návod dodržovat. Záruka výrobce podle zákonných ustanovení je platná jen za shora jmenovaných podmínek.

2 Anlagenbeispiel, Komponenten Uponor Classic 17/20

Example of installation, Uponor Classic 17/20 components • Installatieoverzicht, componenten Uponor Classic 17/20 • Exemple d'installation, composants Uponor Classic 17/20 • Esempio d'impianto, componenti Uponor Classic 17/20 • Příklad zařízení, komponenty Uponor Classic 17/20

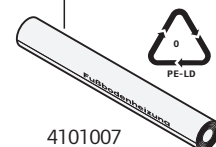
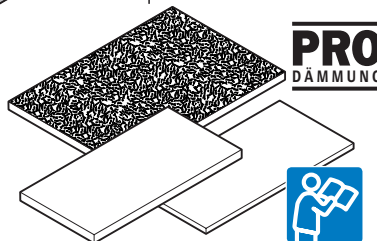


17 x 2	20 x 2	
4102102	4140120	120 m
4102103	4140240	240 m
4102320		320 m
4140480		480 m
4102640		640 m

4101012

4101112

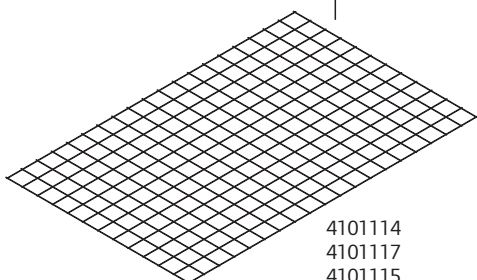
4101017



4101007



1000079 150 mm
1000080 150 mm

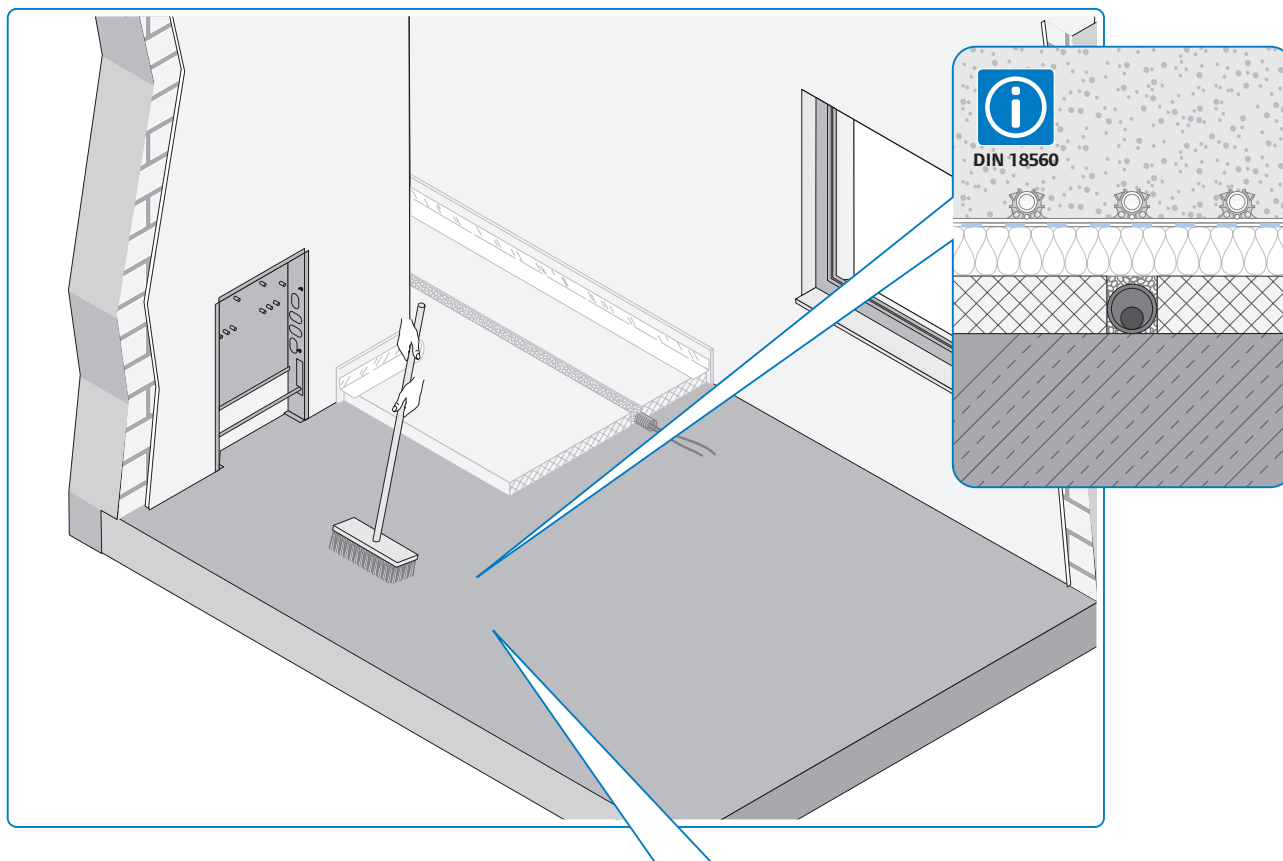


4101114
4101117
4101115

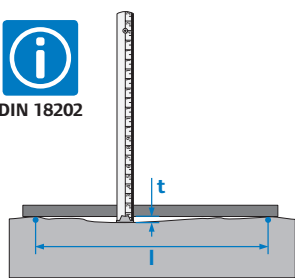
4103017 17 x 2
4103020 20 x 2,3

3.1 Rohdecke, Bauwerksabdichtung

Bare floor, dampproofing • Dekvloer, bouwzijdige afdichting • Plancher brut, étanchement d'immeuble • Pavimento grezzo, eventuale impermeabilizzazione • Nosná část stropu, stavební izolace



DIN 18202



Decken zur Aufnahme von
ceilings for taking up
vloer met opname van
sol avec mention de
Solaio ammesso con
plochy pro pokládání

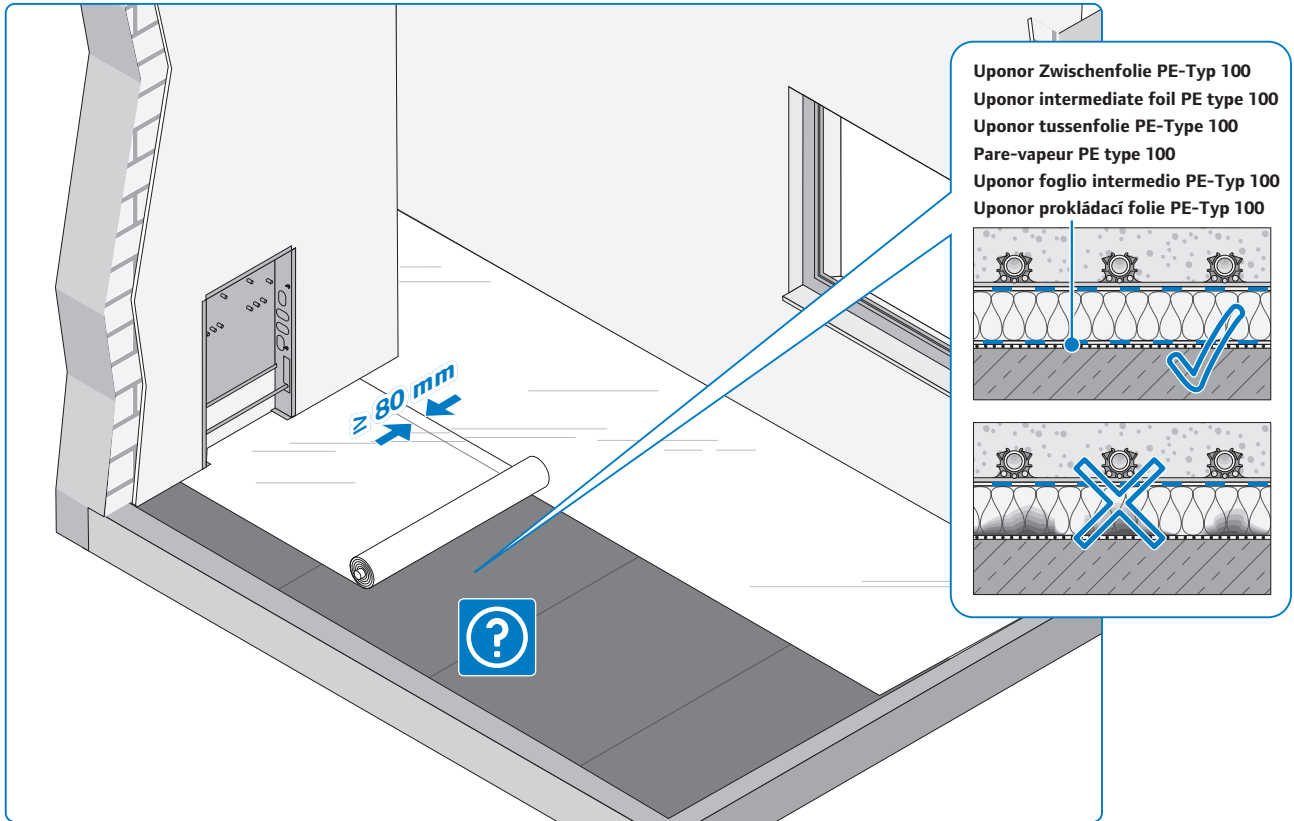
CT* + VD 450/
550 N, CAF**

Stichmaße als Grenzwerte t [mm] bei
Messpunktabständen l [m], bis
Inside dimensions as limit values t [mm] at measuring
point distances l [m], to
Kalibermallen als grenswaarden t [mm] bij
meetpuntafstanden l [m], tot
Calibres de valeurs limites t [mm] à intervalles l [m],
jusqu'à
Calibri per interni come valori-limite t [mm] nelle
distanze dei punti di misura l [m], fino a
Mezní hodnoty t [mm] při vzdálenostech měřících
bodů l [m], až

l [m]	0,1	1	4	10	15
t [mm]	5	8	12	15	20

* Zementestrich • Cement screed • Cementdekvloer • Chape-ciment • Caldana in cemento • cementový nátěr

** Anhydritestrich • Anhydrite floor plaster • Anhydrietvloer • Chape à l'anhydrite • Caldana in anidrite • anhydritový nátěr



Bedenken zur Ausführung der Bauwerksabdichtung sind der Bauleitung schriftlich mitzuteilen. (VOB Teil B).

DIN 18202

The resident engineer must be informed in writing of reservations about the finish of the dampproofing (VOB Part B).



Bezwaren over de bouwjzijdige afdichting moet men schriftelijk melden aan de projectleider.

Des critiques sur l'étanchéité latérale du bâtiment doivent être mentionnées par écrit au chef de projet.

Le Modalità di impermeabilizzazione sono da far pervenire scritte alla direzione lavori.

Námítky ohledně provedení stavebních izolací musí být sděleny vedení stavby písemnou formou.

3.2 Bewegungsfugen, Estrichzusatzmittel bereitstellen

Settlement joints, preparing the screed additives • Dilatatievoegen, cementtoevoegmiddel ter beschikking stellen • Joints de tassement, préparer l'adjuvant pour chape • Giunti di dilatazione, additivi per calcestruzzo • Dilatační spáry, přichystání přídatné potěrové složky



DIN 18202

Der Fugenplan ist vom Bauwerksplaner zu erstellen und vorzulegen.

The joints plan has to be prepared and submitted by the designer.

Het voegenplan moet door de constructieplanner opgesteld en ingediend worden.

Le projeteur des travaux est tenu d'établir et de présenter le plan des joints.

Il piano d'unione deve essere realizzato e presentato dal progettista dell'edificio.

Projektant stavby musí vyhotovit a předložit výkres dilatačních spár



Bei Anhydritestrich Herstellerunterlagen beachten.

For anhydrite floor plaster, follow the manufacturer's instructions.



Bij anhydrietvloeren richtlijnen van de fabrikant opvolgen.

En cas de chape à l'anhydrite, respecter les instructions reprises dans les fiches techniques du fabricant.

Nel caso di caldana in anidrite seguire le istruzioni del produttore.

Při anhydritovém potěru dodržet předpisy výrobce.



Vor Herstellung des Estrichs ist, zur Bereitstellung des Estrichzusatzmittels, ein Gespräch zwischen dem Heizungsfachmann und dem Estrichleger notwendig.

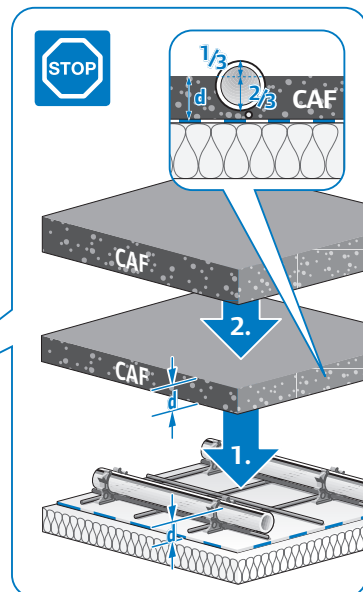
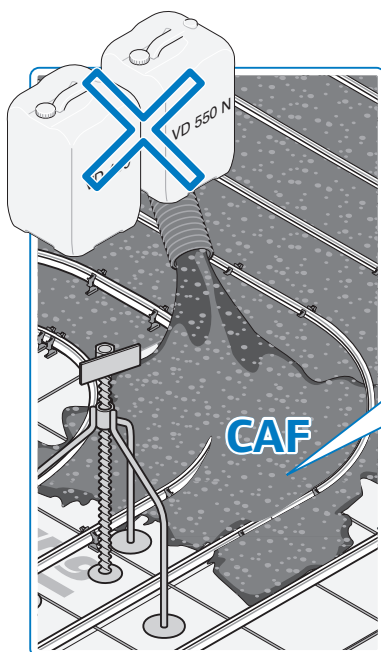
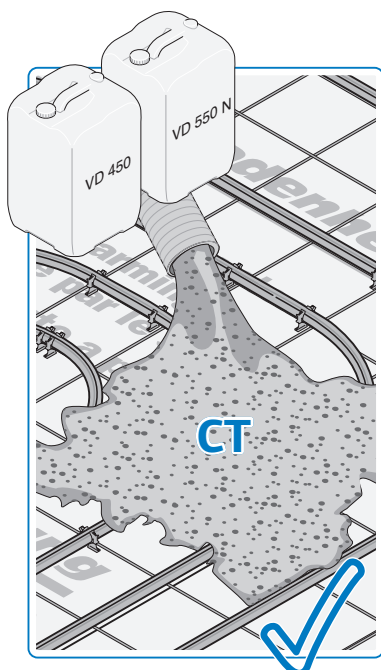
Before producing the screed (in order to prepare the screed additives) it is necessary for the heating engineer and the composition floor layer to co-ordinate.

Voor het vervaardigen van de dekvloer is het noodzakelijk dat er overleg tussen de installateur en de vloerenlegger is, dit in verband met het gebruik van cementtoevoegmiddelen.

Avant de procéder à la confection de la chape, un adjuvant doit être préparé. A ce sujet, un entretien entre le chauffagiste et le cimentier/plâtrier s'avère nécessaire.

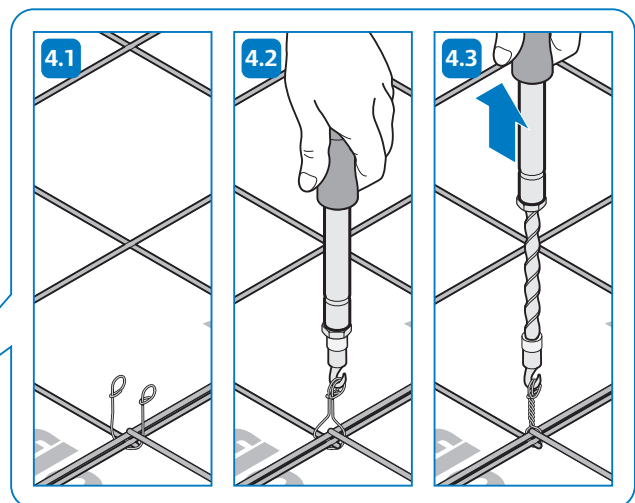
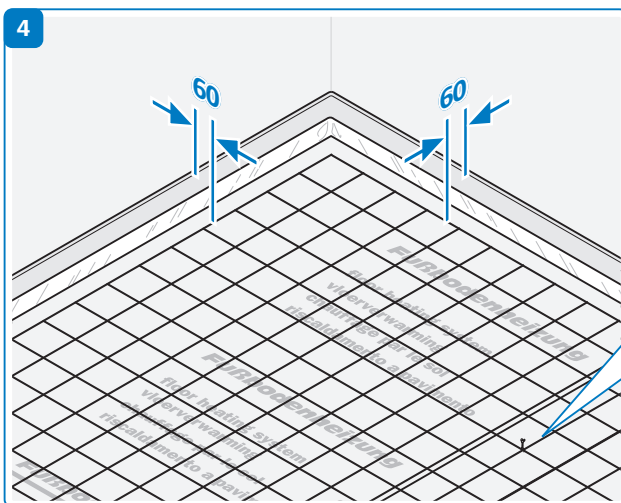
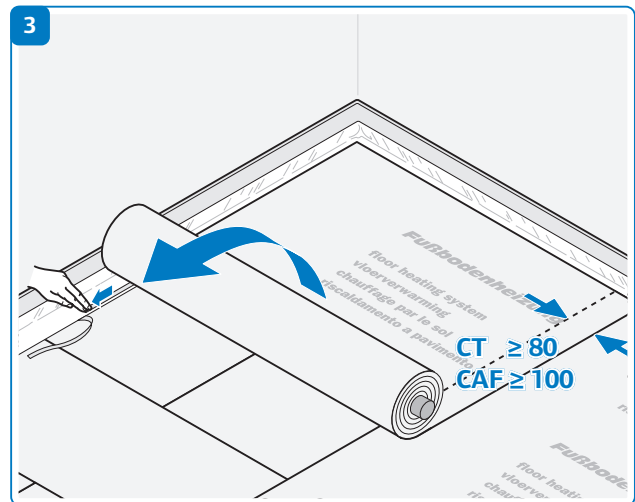
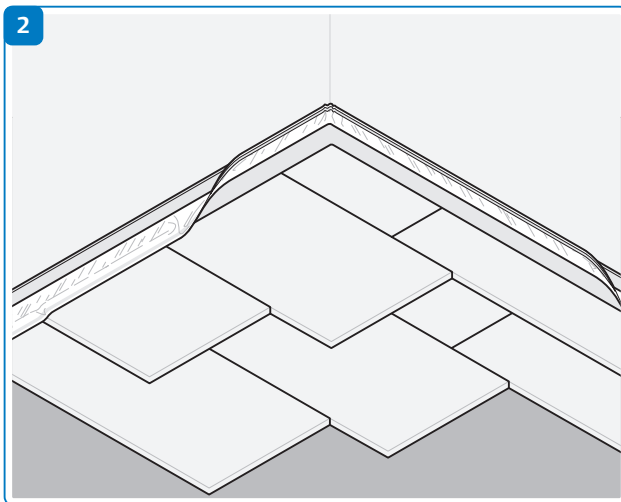
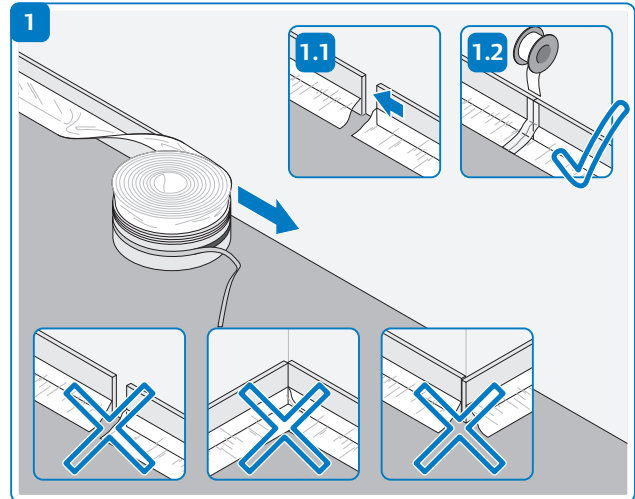
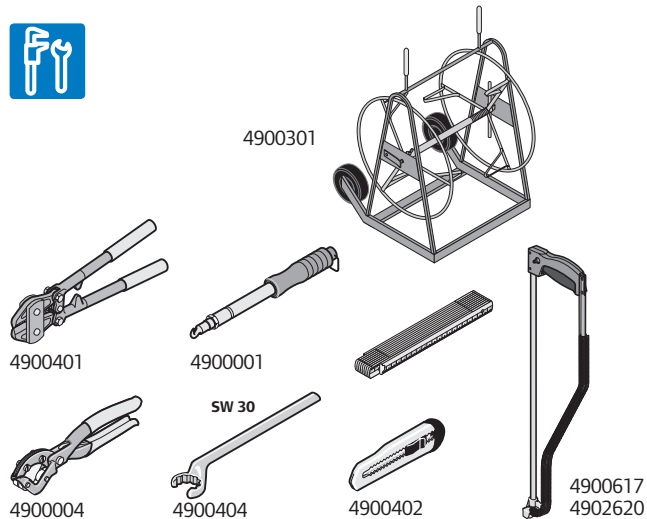
Prima della posa della caldana e' necessario accordarsi con l'impresa edile che realizza il massetto sulle modalità di utilizzo degli additivi.

Před zhotovením potěru je pro přichystání přídatné potěrové složky nutná konzultace topenářského odborníka s pokladačem potěru.



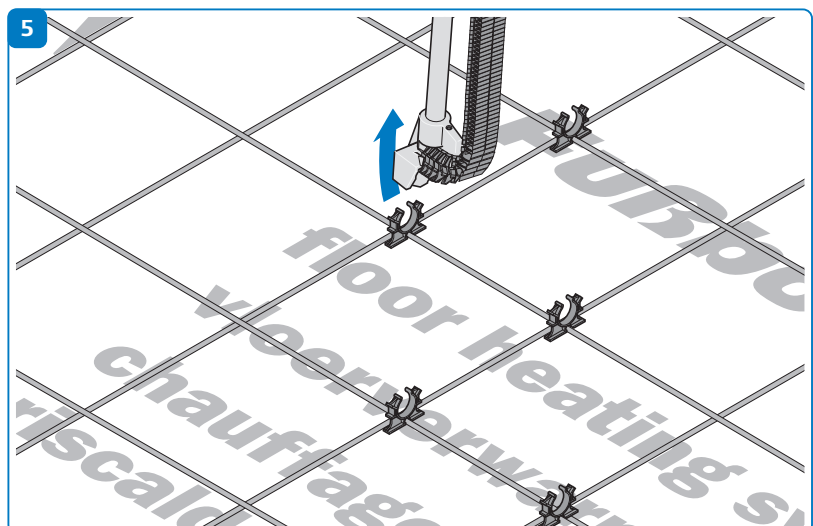
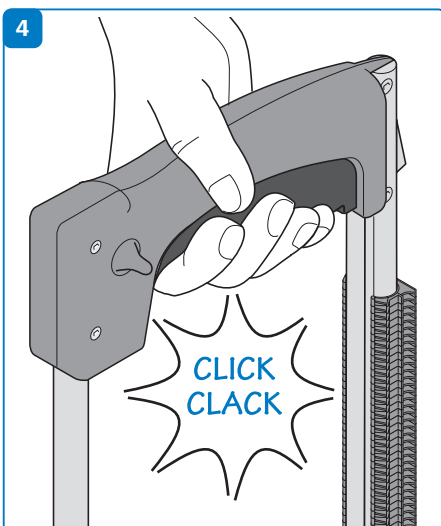
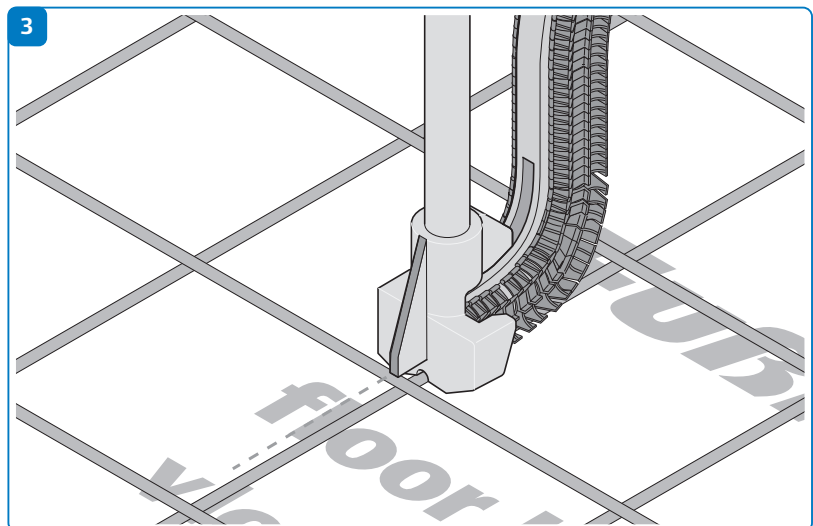
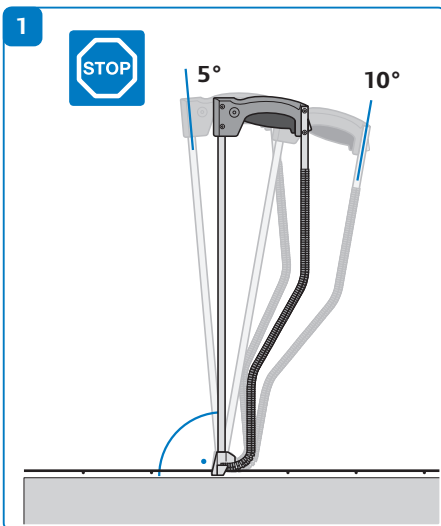
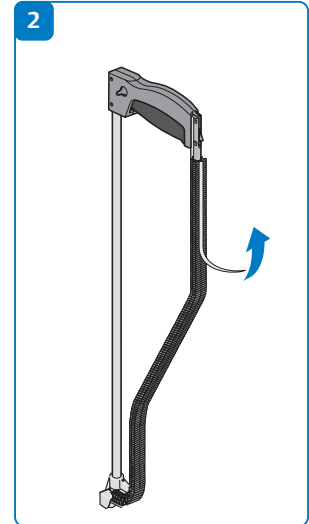
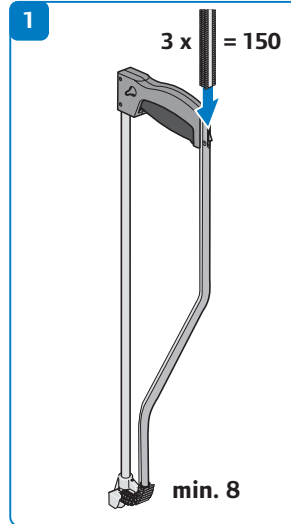
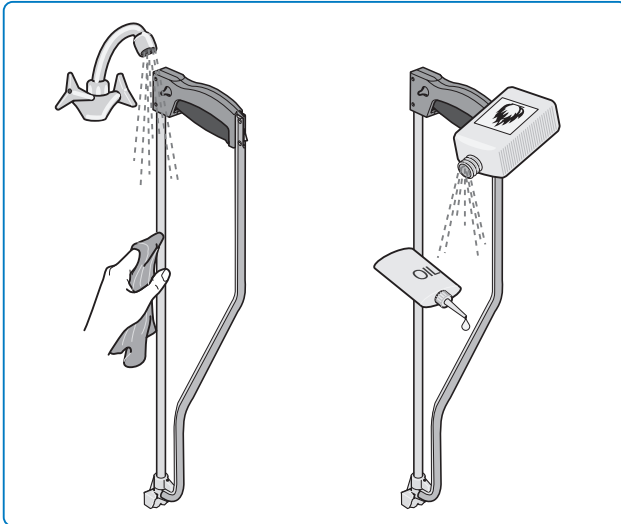
4.1 Randdämmstreifen, Dämmung, Folie, Trägerelement montieren

Mounting the edge insulating strips, insulation, film, support element • Randislatie, isolatie, folie, draagelementen monteren • Monter les bandes d'isolation périphérique, l'isolation, le pare-vapeur et les treillis • Posare strisce isolanti di bordo, isolamento termico, foglio PE tipo 200 e rete metallica con rialzo • Montáž obvodových izolačních pásů, izolace, folie, nosných prvků



4.2 Masterrohrhalter montieren

Mounting master pipe support • Buisclips monteren • Monter les attaches de tube • Posare delle le clips Uponor • Montáž trubkových úchytek Master



4.3 Rohrhalteranordnung

Pipe support arrangement • Buisclips opstelling • Disposition des attaches de tube
• Posizionare le clips Uponor • Rozmístění trubkových úchytek



An den Kreuzungspunkten, an denen 4 Trägerelemente überlappen, muss so geschnitten werden, dass nicht mehr als zwei übereinanderliegen.

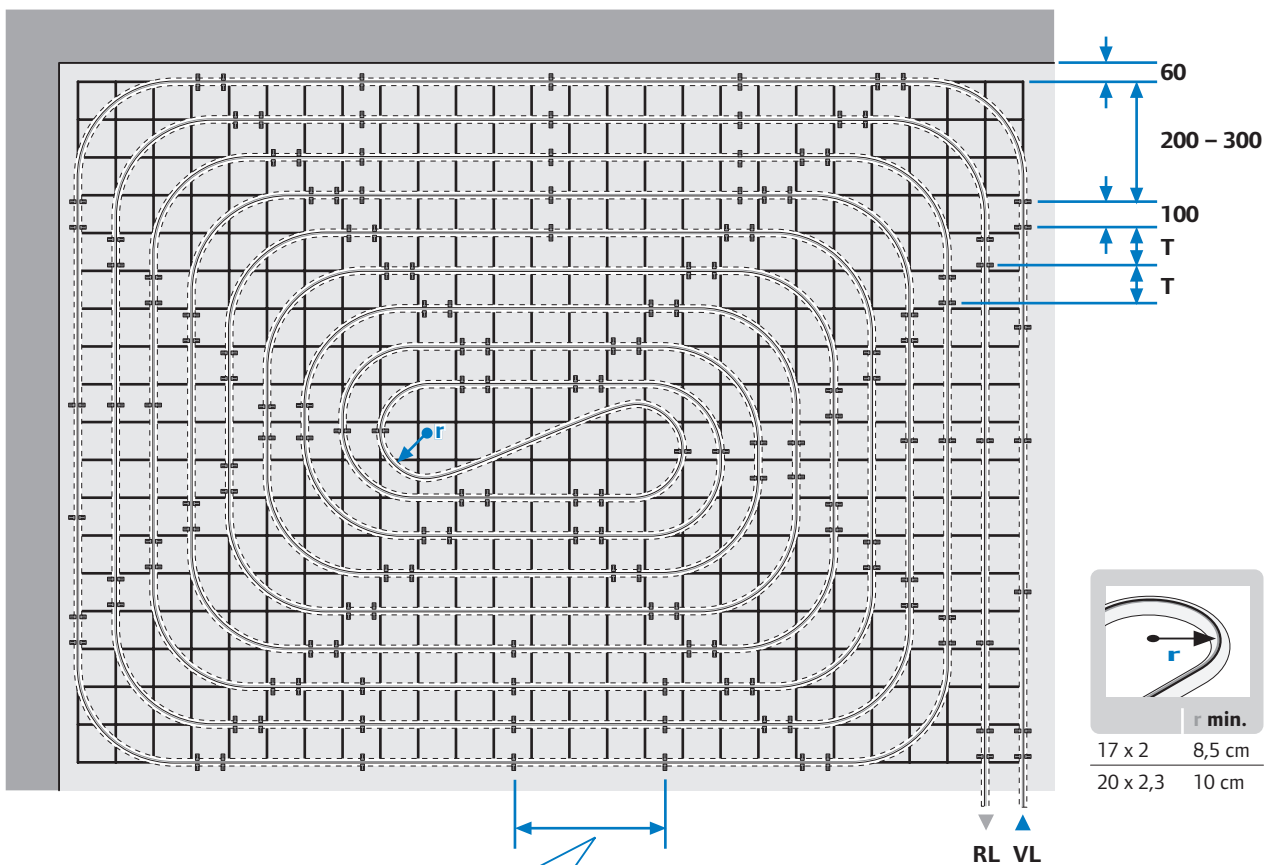
At the points where 4 support elements are overlapping, they must be cut so that no more than two lie on top of one another.

Op de kruispunten, waar de vier draagelementen zich overlappen, moet zo gemonteerd worden, dat er niet meer als twee over elkaar liggen.

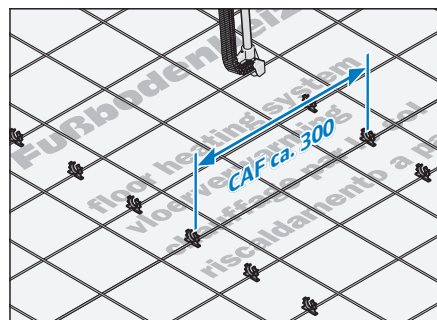
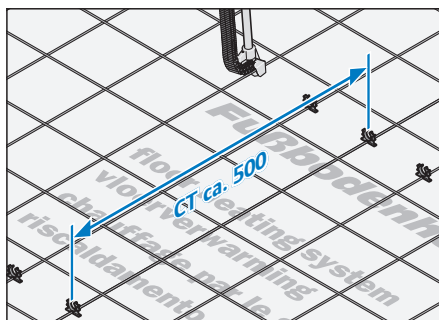
A l'intersection où 4 treillis se superposent, il est nécessaire de les couper afin qu'il n'y ait que deux treillis qui se superposent.

Nel caso di intersezione tra 4 fogli di rete, tagliarli in modo che se ne sovrappongano solo 2.

V bodech křížení, kde se překrývají 4 nosné prvky, je třeba řezat tak, aby na sobě neležely více než dva.

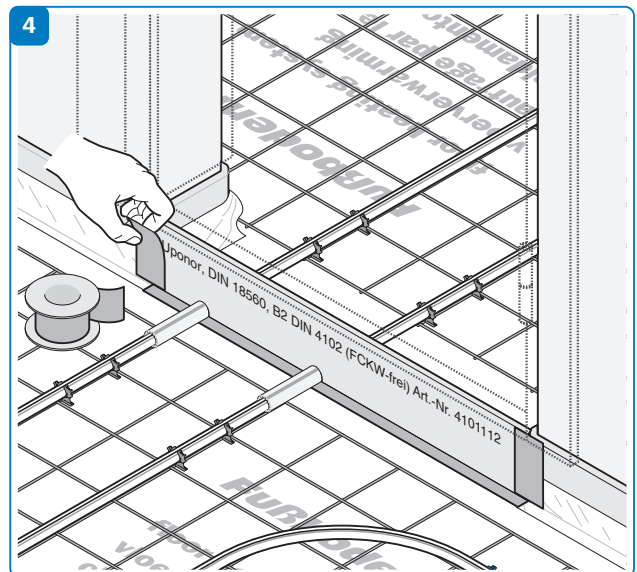
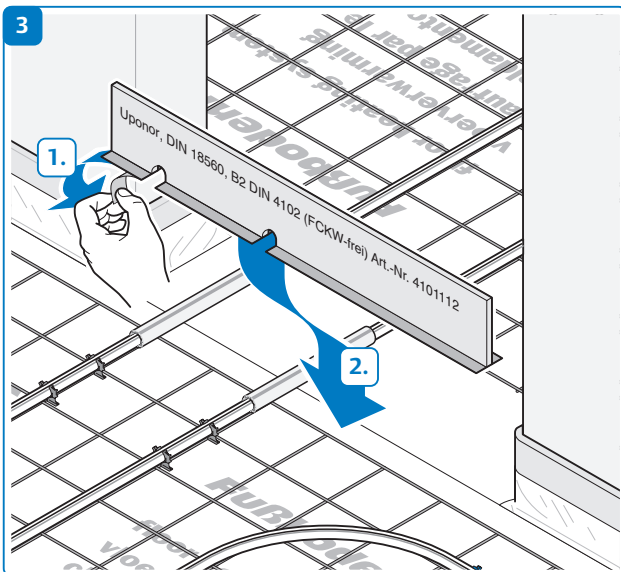
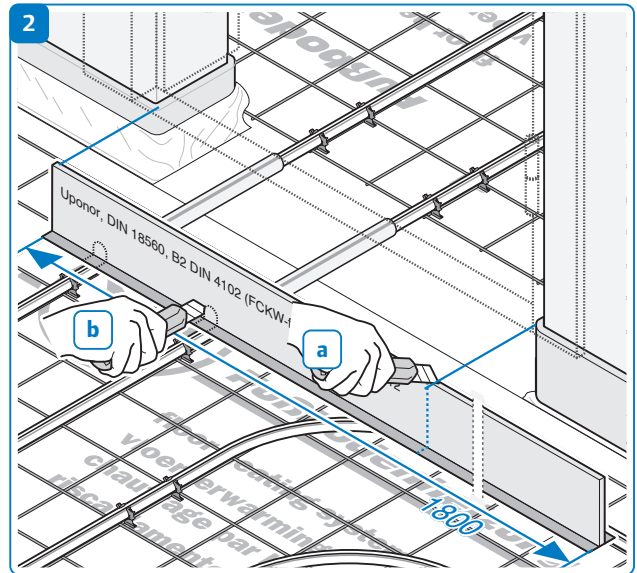
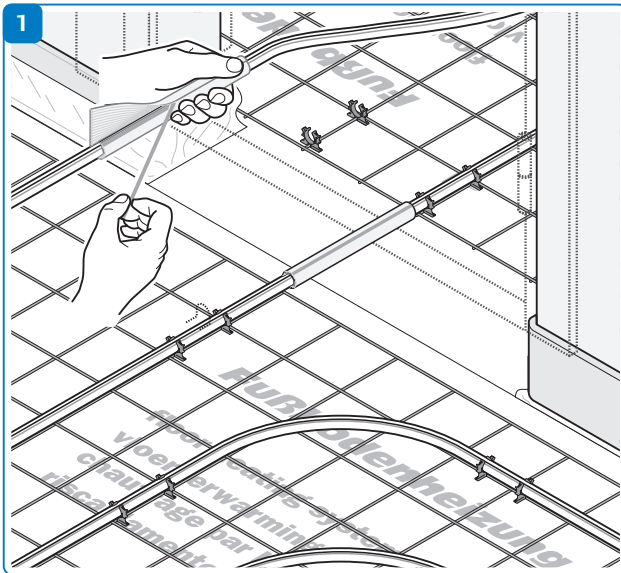
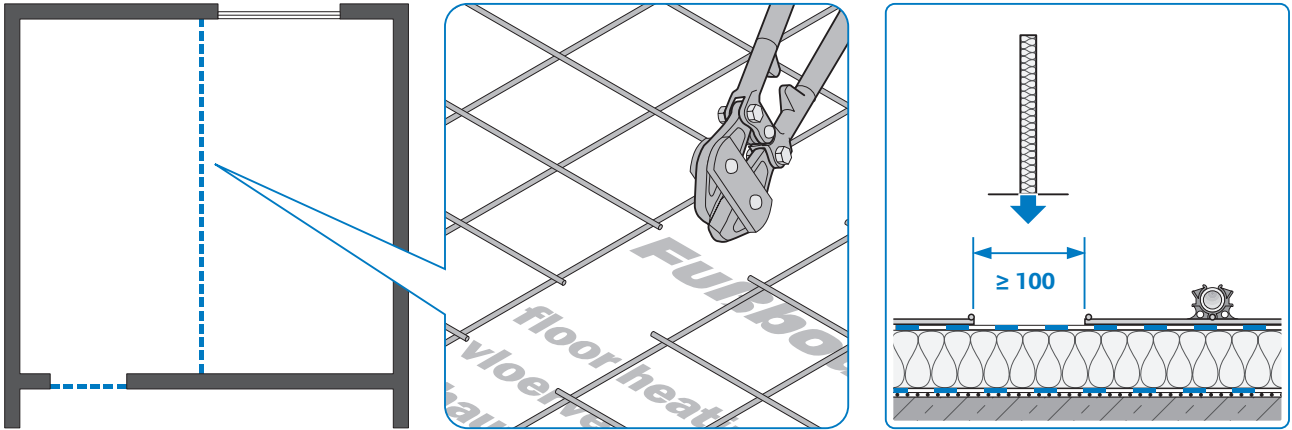


DIN 1264-4



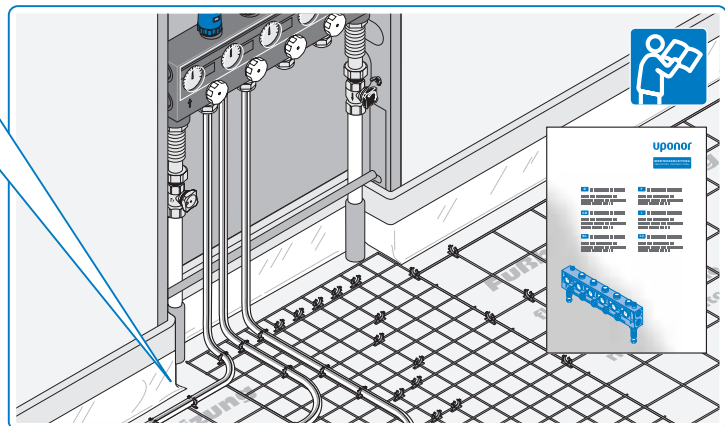
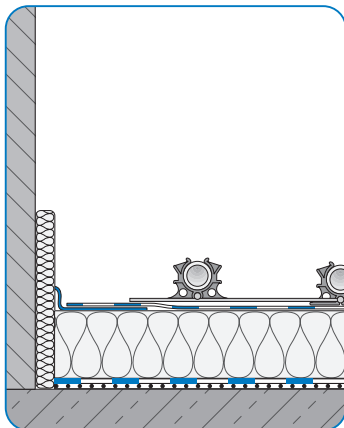
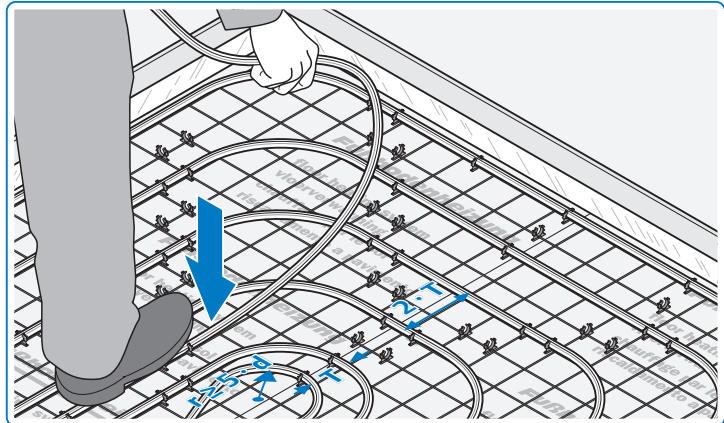
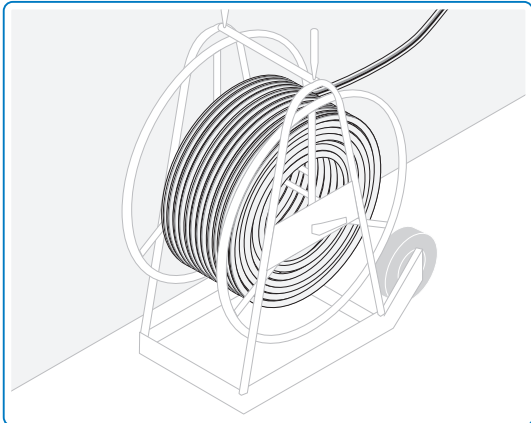
4.4 Bewegungsfugenprofil montieren

Mounting settlement joint profile • Dilatatieprofiel monteren • Monter le joint de dilatation • Montare il profilo per il giunto di dilatazione • Montáž profilů do dilatačních spár



4.5 Heizungsrohre montieren

Mounting the heating pipes • Vloerverwarmingsbuis monteren • Monter les tuyaux de chauffage • Montare i tubi di riscaldamento • Montáž topných trubek

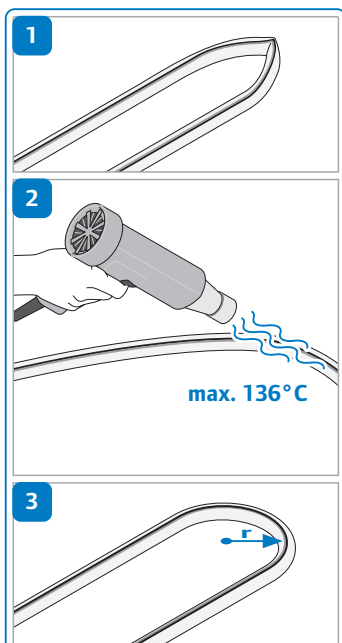


Mögliche Verlegeabstände:
Possible laying distances:
Mogelijke verlegafstanden zijn:
Possibilités de distances de placement:
Diversi interassi:
možné pokládací rozteče

5 cm, 10 cm, 15 cm,
20 cm, 25 cm, 30 cm

Optimale Montagetemperatur:
Optimum mounting temperature:
Optimale temperatuur om te monteren:
Température de montage optimale:
Temperatura ottimale per il montaggio:
optimální teplota pro montáž

≥ 0°C



max. 136°C

EN 1264-4

Mindestabstände • Minimum distance • minimale afstanden • Distance minimum • Distanze minime • minimální vzdálenosti



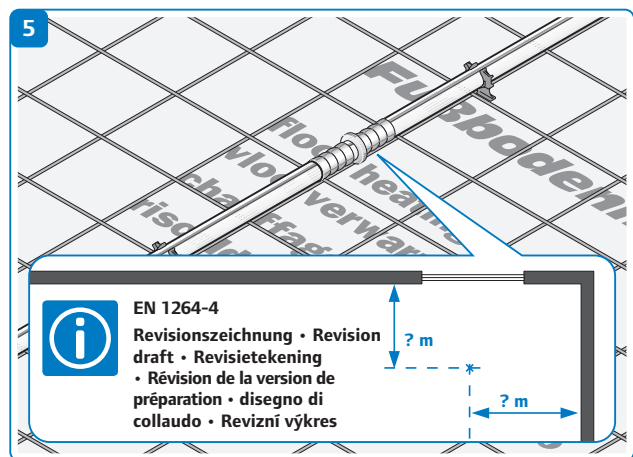
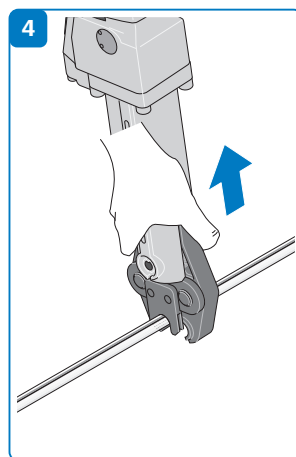
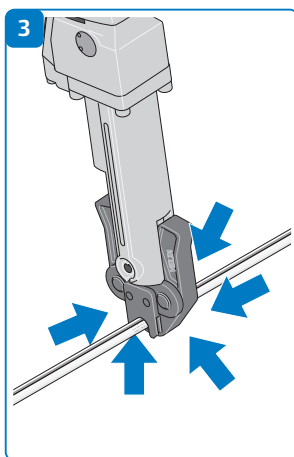
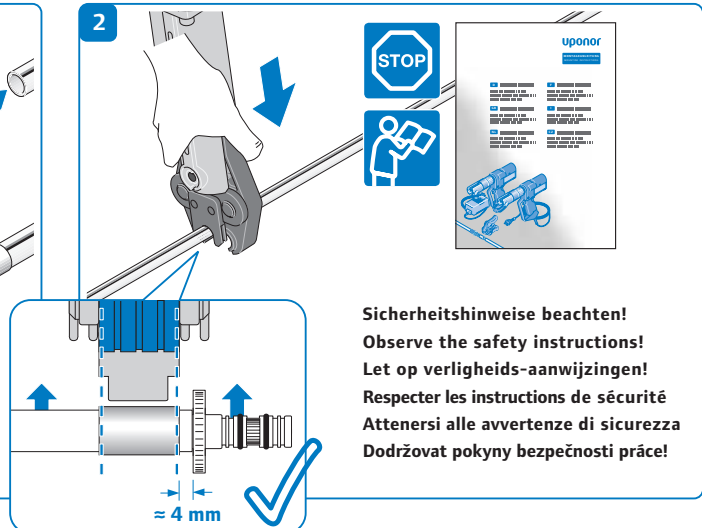
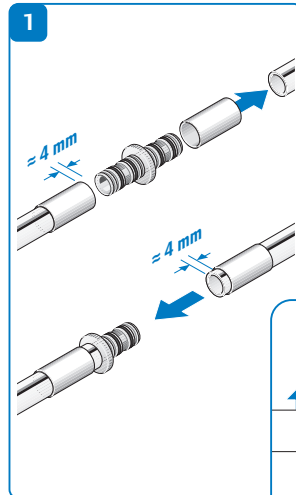
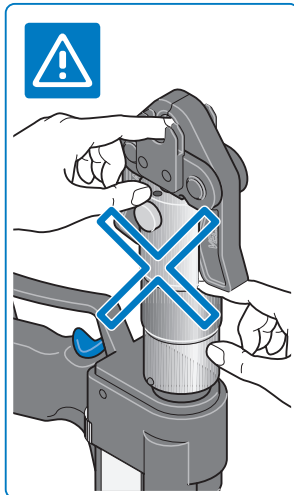
von senkrechten Bauteilen
of vertical components
van verticale bouwdelen
entre les éléments de construction verticaux
Degli elementi costruttivi verticali
od svislých stavebních dílů

> 200 mm

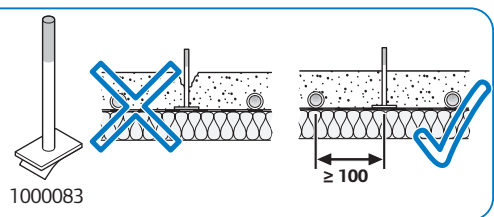
von Schornsteinen und offenen Kaminen, offenen oder gemauerten Schächten sowie Aufzugsschächten
of chimneys and open fireplaces, open or walled shafts as well as elevator shafts
van schoorstenen en open haarden, open of gemetselde schachten, evenals liftschachten
des cheminées et feux ouverts, des fosses ouvertes ou maçonnes, ainsi que de cages d'ascenseurs
Dei camini e caminetti, vani aperti o murati, così come pozzi degli ascensori
od komínů a otevřených krbů, otevřených nebo zděných šachet a výtahových šachet

> 200 mm

4.6 Rohrkupplung montieren/Messtellen zur Feuchtigkeitsmessung Mounting the pipe union/Measuring points for measuring the humidity • Buiskoppeling monteren/Meetplaatsen t.b.v. vochtigheidsmetingen • Monter le raccord de tuyaux/Points de mesure pour la mesure de l'humidité • Montare i raccordi doppi pressfitting/Punti di misura dell'umidità • Montáž trubkových spojek/měřicích bodů pro měření vlhkosti



**Bundesverband
Flächenheizungen e.V.,
Hochstraße 113, 58095 Hagen
www.flaechenheizung.de**



Geignete Messstellen zur Feuchtigkeitsmessung sind von der Bauleitung mitzuteilen (pro Raum 1 Messstelle, min. 3 Messstellen je 200 m², bzw. je Wohnung)

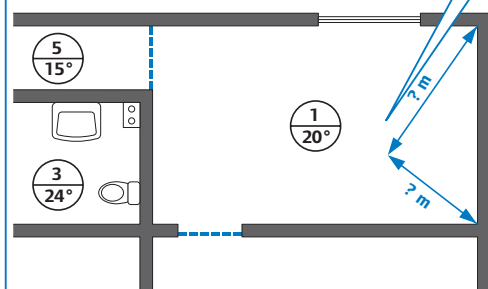
The resident engineer must be advised of suitable measuring points for measuring the humidity (1 point per room – with a minimum of 3 points per 200 m² or dwelling)

Geschikte meetlocatie t.b.v. het meten van de relatieve Vochtigheid moeten van de bouwleiding doorgegeven worden (per ruimte 1 meetlocatie, min. 3 meetlocaties per 200 m², of 1 per woning)

Ajustement de l'emplacement ideale pour prendre les mesures de humidité relative doivent être transmis au conducteur (par pièce, un emplacement pour prendre les mesures, min. 3 emplacement pour une surface de 200 m², ou 1 par habitation.

I punti idonei per la misura dell'umidità vengono comunicati dalla direzione lavori (1 punto di misura per stanza, minimo 3 punti di misura ogni 200 m², ovvero per ogni abitazione)

Vedení stavby musí sdělit vhodné měřicí body pro měření vlhkosti (na místnost 1 měřicí bod, nejméně 3 měřicí body na 200 m², respektive na jeden byt).



5.1 Inbetriebnahme, Aufheizen

Putting into operation, heating up • In bedrijf stellen, opstoken • Mise en service, mise à température • Avviamento, preriscaldamento • Uvedení do provozu, zahřátí



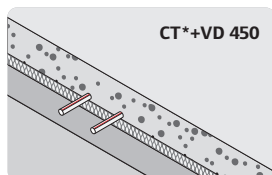
EN 1264-4



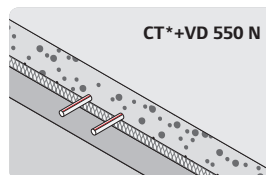
- D** Bei Estricheinbringung sind alle Heizkreise unter Betriebsdruck zu halten. Die Anlage ist frostfrei zu halten.
- GB** When placing the screed, all heating circuits must be held under operating pressure. The system must be kept frost-free.
- NL** Bij het aanbrengen van de cementdekvloer dienen alle verwarmingsgroepen onder bedrijfsdruk te staan. De installatie dient vorstvrij gehouden te worden.
- F** Lors de la réalisation de la chape, il est indispensable de mettre les circuits sous pression. Il faut tenir l'installation hors de gelée.
- I** Al momento del getto tutti i circuiti devono essere sotto pressione. Evitare assolutamente il congelamento dell'impianto.
- CZ** Při ukládání potěru musí být všechny topné okruhy udržovány pod provozním tlakem. Zařízení musí být chráněno před mrazem.



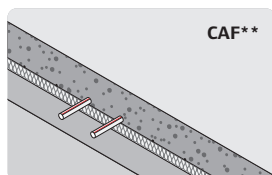
- D** Montage/Betriebsanleitung, Kompaktverteiler: Kap. 4.1 füllen, spülen, entlüften, Kap. 4.2 Druckprobe, Kap. 5 Einstellung der Vorlaufventile/Einstellung des Vorlauf-Verteileranschlussventils
- GB** Mounting/operating instructions compact manifold unit: Chapter 4.1 Filling, Flushing, Deairing Chapter 4.2 Compression test, Chapter 5 Adjustment of the inlet valves/Adjustment of the manifold lead valve
- NL** Montage-/gebruikershandleiding velta compactverdelers: Hfst. 4.1 Vullen/Spoelen/Ontluchten, Hfst. 4.2 Drukproef, Hfst. 5 Instellen van de aanvoerventielen/Instelling van het aanvoer-verdelersaansluitventiel
- F** Instructions de montage et d'utilisation du collecteur velta: Chapitre 4.1 remplissage, rincage, purge, Chapitre 4.2 Essai de pression, Chapitre 5 Réglage des vannes d'équilibrage/Réglage de la vanne de raccordement au distributeur sur départ
- I** Istruzione di montaggio del collettore compatto Velta: Cap. 4.1 caricare/ sciacquare/disaerare, Cap. 4.2 prova pressione, Cap. 5 Taratura della valvola a sfera di mandata/Taratura valvola di regolazione micrometrica sulla mandata di ogni circuito del collettore
- CZ** Návod pro montáž a obsluhu kompaktních rozdělovačů: kap. 4.1 Plnění, proplachování, odvzdušňování; kap. 4.2 Tlaková zkouška; kap. 5 Nastavení přítokového kulového kohoutu/nastavení přítokového ventilu na kompaktním rozdělovači



CT*+VD 450
 21 Tage nach Estricheinbringung
 21 days after placing the screed
 21 dagen na het aanbrengen van de cementdekvloer
 21 jours après la pose de la chape
 21 giorni dopo la posa della caldana
 21 dní po uložení potěru



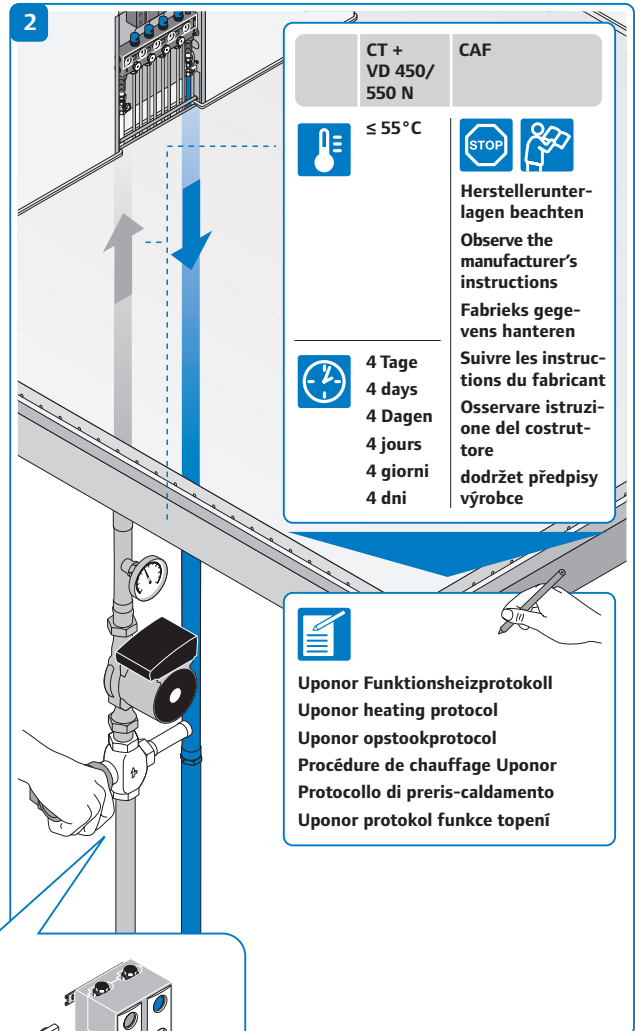
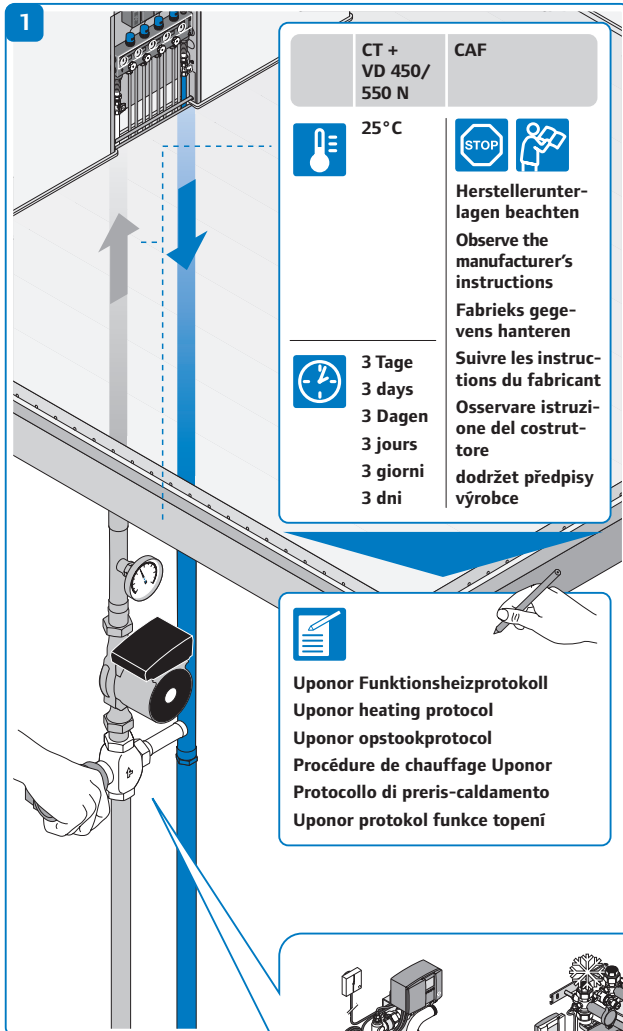
CT*+VD 550 N
Herstellerunterlagen beachten
Observe the manufacturer's instructions
Voorschriften van de fabrikant opvolgen
Respecter les indications techniques du fabricant
Seguire le istruzioni del produttore
dožrzet předpisy výrobce



CAF**
 8 Tage nach Estricheinbringung
 8 days after placing the screed
 8 dagen na het aanbrengen van de cementdekvloer
 8 jours après la pose de la chape
 8 giorni dopo la posa della caldana
 8 dní po uložení potěru

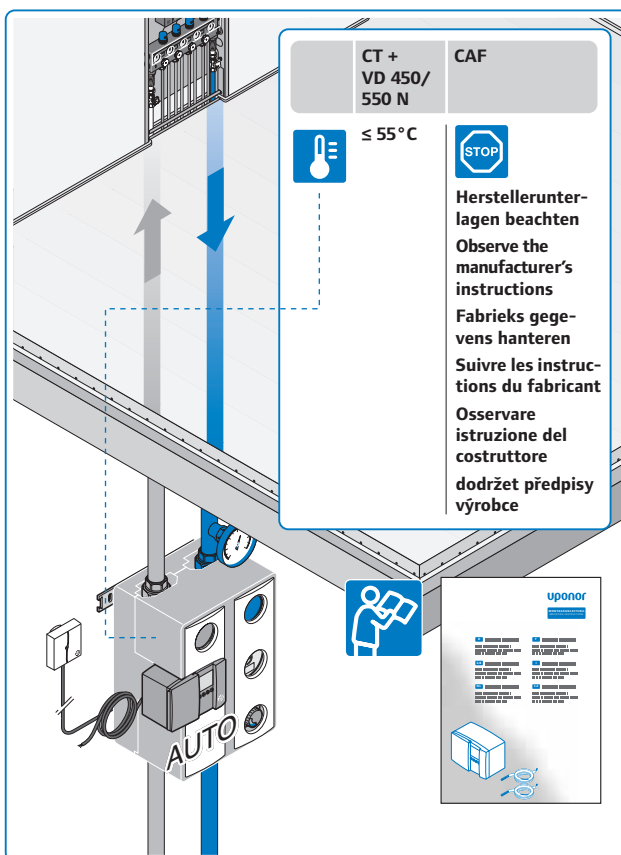
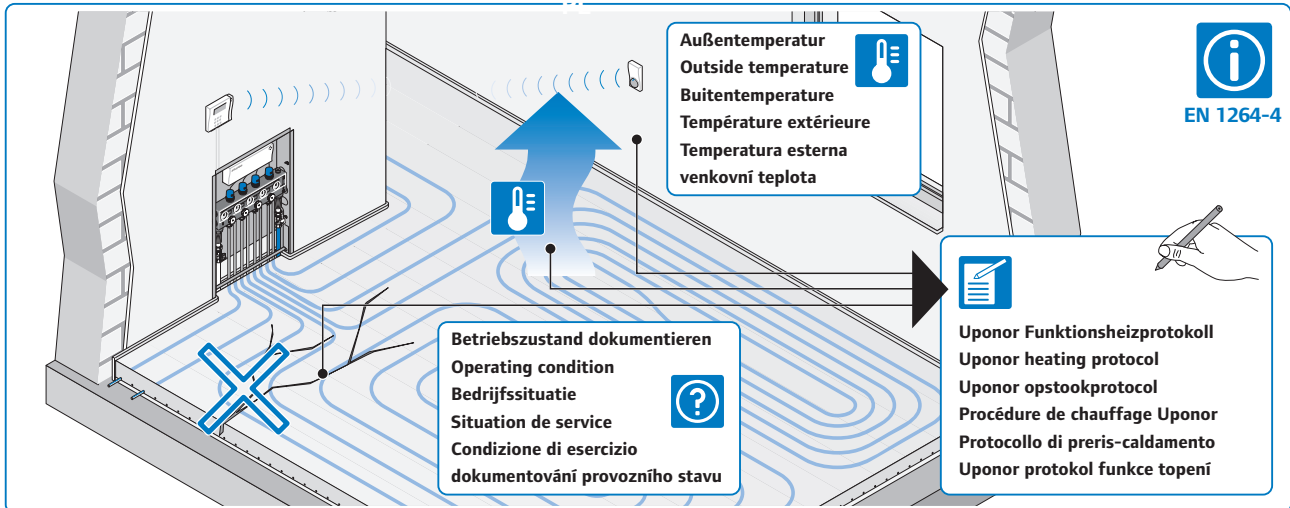
* Zementestrich • Cement screed • Cementdekvloer • Chape en ciment
 • Massetto normale • cementový potěr

** Anhydritestrich • Anhydrite gypsum plaster • Anhydrietvloer • Chape à l'anhydride • Massetto autolivellante • anhydritový potěr



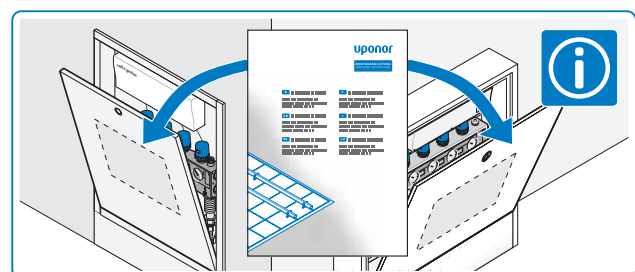
5.2 Funktionskontrolle, Heizbeginn

Operational check, heating • Functiecontrole, opstoken • Contrôle du fonctionnement, chauffage • Controllo funzionale, inizio del riscaldamento • Kontrola funkce zařízení, zahájení vytápění



	CT + VD 450/550 N	CAF
Betriebstemperaturen Operating temperatures Bedrijfstemperaturen Température de service Temperatura di servizio provozní teplota	15 – 55 °C	15 – 55 °C*
Max. Betriebsdruck Max. bedrijfsdruk Max. operating pressure Pression de service maximale Pressione massima max. provozní tlak	5 bar	

* herstellerabhängig • depending on the manufacturer • afhankelijk van fabrikant • dépend du fabricant • osservare istruzione del costruttore • podle údajů výrobce



Uponor GmbH, organizačná zložka

Vajnorská 105
831 04 Bratislava 3
T +421 – 2-32 111 300
F +421 – 2-32 111 301
W www.uponor.sk
E info-slovakia@uponor.com

uponor