

# uponor

INDOOR CLIMATE  
UPONOR CONTROL SYSTEM,  
LANGALLINEN



## Asennus- ja käyttöohje

# Sisältö

|          |   |           |          |  |           |
|----------|---|-----------|----------|--|-----------|
| <b>1</b> | <b>Tekijänoikeudet ja vastuuvapauslauseke</b> ..  | <b>4</b>  | 5.2      | Uponor Termostaattien T-36 ja T-38<br>asentaminen.....                         | 18        |
| <b>2</b> | <b>Johdanto</b> .....   | <b>5</b>  | 5.2.1    | Termostaattien avaaminen .....   | 18        |
| 2.1      | Turvallisuusohjeet.....   | 5         | 5.2.2    | Termostaattien kiinnittäminen .....  | 18        |
| 2.2      | Hävittäminen .....  | 5         | 5.2.3    | Termostaattien yhdistäminen keskusyksikköön                                    | 19        |
| <b>3</b> | <b>Kuvaus</b> .....   | <b>6</b>  | 5.2.4    | Ulkopuolisen anturin kytkeminen (lisävaruste).                                 | 19        |
| 3.1      | Järjestelmän kuvaus.....  | 6         | 5.3      | Uponor Termostaatin T-34 asentaminen.....                                      | 19        |
| 3.2      | Esimerkkijärjestelmä .....  | 6         | 5.3.1    | Termostaattien avaaminen .....   | 19        |
| 3.3      | Uponor Control System, Langallinen -<br>järjestelmän komponentit .....                            | 7         | 5.3.2    | Termostaattien kiinnittäminen .....  | 19        |
| 3.3.1    | Keskusyksiköt .....   | 7         | 5.3.3    | Termostaatin yhdistäminen keskusyksikköön ...                                  | 19        |
| 3.3.2    | Termostaatit .....  | 7         | 5.4      | Uponor Termostaattien T-35, T-33 ja T-37<br>asentaminen.....                   | 20        |
| 3.3.3    | Ajastin .....   | 8         | 5.4.1    | Termostaattien avaaminen .....   | 20        |
| 3.3.4    | Uponor Toimilaitteet .....  | 8         | 5.4.2    | Termostaattien kiinnittäminen seinään .....                                    | 20        |
| 3.4      | Toiminta .....  | 9         | 5.4.3    | Termostaattien yhdistäminen keskusyksikköön                                    | 20        |
| 3.4.1    | Comfort- ja ECO-tilat.....  | 9         | 5.4.4    | Lattia-anturin kytkeminen (lisävaruste).....                                   | 21        |
| <b>4</b> | <b>Uponor Control System, Langallinen -<br/>järjestelmän asentaminen</b> .....                    | <b>10</b> | <b>6</b> | <b>Uponor Ajastin I-36 Keskusyksikköön C-<br/>35:n</b> .....                   | <b>22</b> |
| 4.1      | Valmistelevat toimenpiteet .....  | 10        | 6.1      | Uponor Ajastin I-36:n käyttäminen .....  | 22        |
| 4.2      | Uponor Keskusyksikkö C-33:n ja Uponor<br>Keskusyksikkö C-35:n asentaminen .....                   | 10        | 6.2      | Uponor Ajastin I-36:n kiinnittäminen .....                                     | 22        |
| 4.3      | Komponenttien yhdistäminen keskusyksikköön  | 10        | 6.3      | Ajastimen I-36 yhdistäminen keskusyksikköön.                                   | 22        |
| 4.3.1    | Yleiset ohjeet laitteiden kytkemisestä<br>keskusyksikköön .....                                   | 11        | 6.4      | Kuivan kytkimen kytkeminen (lisävaruste) .....                                 | 22        |
| 4.3.2    | Automaattinen yhdistäminen.....   | 11        | <b>7</b> | <b>Asennuksen viimeistely</b> .....  | <b>23</b> |
| 4.3.3    | Termostaattien ja toimilaitteiden kytkeminen<br>Uponor Keskusyksikkö C-33:een .....               | 12        | <b>8</b> | <b>Uponor Control System, Langallinen -<br/>järjestelmän käyttäminen</b> ..... | <b>24</b> |
| 4.3.4    | Termostaattien ja toimilaitteiden kytkeminen<br>Uponor Keskusyksikkö C-35:een .....               | 12        | 8.1      | Toimintaperiaate .....   | 24        |
| 4.3.5    | Ajastimen kytkeminen .....  | 12        | 8.2      | Normaali toiminta ilman lisätarvikkeena<br>hankittavaa ajastinta .....         | 24        |
| 4.3.6    | Lämmitys/Jäähdytys-kytkimen kytkeminen ....   | 13        | 8.3      | Toiminta lisätarvikkeena hankittavan ajastimen<br>ohjaamana.....               | 24        |
| 4.3.7    | Kiertovesipumpun kytkeminen .....   | 13        | 8.4      | Analogisten termostaattien säätäminen .....                                    | 24        |
| 4.3.8    | Lämmityskattilan kytkeminen .....   | 13        | 8.4.1    | Huonelämpötilan asetusarvon muuttaminen ....                                   | 24        |
| 4.4      | Kytkeäesimerkkejä.....  | 14        | 8.4.2    | Minimi- ja maksimilämpötilojen asettaminen ...                                 | 24        |
| 4.4.1    | Uponor Keskusyksikkö C-33 .....   | 14        | <b>9</b> | <b>Digitaalisten termostaattien käyttäminen</b> <b>26</b>                      |           |
| 4.4.2    | Uponor Keskusyksikkö C-35, kolme<br>termostaattia, ei ajastinta .....                             | 14        | 9.1      | Näytön rakenne.....  | 26        |
| 4.4.3    | Uponor Keskusyksikkö C-35, neljä<br>termostaattia, ei ajastinta .....                             | 15        | 9.2      | Toimintapainikkeet .....   | 27        |
| 4.4.4    | Uponor Keskusyksikkö C-35, neljä<br>termostaattia ja ajastin .....                                | 15        | 9.3      | Käynnistyminen.....  | 27        |
| 4.4.5    | Uponor Keskusyksikkö C-35, neljä<br>termostaattia, ajastin ja Lämmitys/Jäähdytys-<br>kytkin ..... | 16        | 9.4      | Käyttötila .....   | 27        |
| 4.5      | Keskusyksikön kytkeminen sähköverkkoon ....   | 17        | 9.5      | Parametrien ja toimintatilan asetusvalikko .....                               | 28        |
| <b>5</b> | <b>Termostaattien asentaminen</b> .....   | <b>18</b> | 9.6      | CLK – Kellonajan asettaminen (vain T-38) .....                                 | 28        |
| 5.1      | Termostaattien sijoituspaikkojen valitseminen.  | 18        | 9.7      | PRG – Ohjelmointi (vain T-38).....   | 28        |
|          |   |           | 9.8      | HOL – Lomatoiminto (vain T-38).....  | 29        |
|          |   |           | 9.9      | MOD – Ohjausvaihtoehdot .....  | 29        |
|          |   |           | 9.10     | BAL – Tasapainotustila.....  | 30        |
|          |   |           | 9.11     | ECO – Säästötila (vain T-36).....  | 30        |

|           |   |           |
|-----------|---|-----------|
| 9.12      | T°C – Comfort- ja ECO-tilojen lämpötilat (vain T-38)..... | 30        |
| 9.13      | CAL – Kalibrointi .....                                   | 30        |
| 9.14      | OFF – Valmiustila .....                                   | 31        |
| 9.15      | Lukitustila .....   | 31        |
| 9.16      | Valikkorakenteet .....                                    | 32        |
| 9.16.1    | Uponor Termostaatti T-36 .....                            | 32        |
| 9.16.2    | Uponor Termostaatti T-38 .....                            | 32        |
| <b>10</b> | <b>Uponor Ajastin I-36:n käyttäminen.....</b>             | <b>33</b> |
| 10.1      | Näytön rakenne .....                                      | 33        |
| 10.2      | Toimintapainikkeet .....                                  | 34        |
| 10.3      | Käynnistyminen.....                                       | 34        |
| 10.4      | Käyttötila .....  | 34        |
| 10.5      | Parametrien ja toimintatilan asetusvalikko .....          | 34        |
| 10.6      | CLK – Kellonajan asettaminen.....                         | 35        |
| 10.7      | PRG – Ohjelmointi .....                                   | 35        |
| 10.8      | HOL – Lomatoiminto .....                                  | 36        |
| 10.9      | OFF – Valmiustila .....                                   | 36        |
| 10.10     | Lukitustila .....   | 36        |
| 10.11     | Valikkorakenne .....                                      | 37        |
| <b>11</b> | <b>Huolto .....</b>                                       | <b>38</b> |
| 11.1      | Manuaalinen ennalta ehkäisevä huolto .....                | 38        |
| 11.2      | Automaattinen ennalta ehkäisevä huolto .....              | 38        |
| 11.3      | Korjaava huolto.....                                      | 38        |
| 11.3.1    | Varmistustila .....                                       | 38        |
| 11.3.2    | Keskusyksikön palauttaminen .....                         | 38        |
| 11.4      | Vianmääritys .....  | 38        |
| <b>12</b> | <b>Tekniset tiedot.....</b>                               | <b>41</b> |

# 1 Tekijänoikeudet ja vastuuvapauslauseke

Uponor on laatinut tämän Uponor Control Systemiä käsittelevän asennus- ja käyttöoppaan ja koko sen sisällön pelkästään tietojen antamiseksi. Oppaan sisältö (piirroset, logot, kuvakkeet, tekstit ja kuvat mukaan lukien) on tekijänoikeuksien alainen ja maailmanlaajuisten tekijänoikeus- ja sopimusehtolakien suojaama. Käyttämällä opasta sitoudut noudattamaan kaikkia maailmanlaajuisia tekijänoikeuslakeja. Minkä tahansa tämän oppaan sisältämän osan muuttaminen tai käyttäminen muuhun tarkoitukseen on rikkomus Uponorin tekijänoikeuksia, tavaramerkkiä tai muita omistusoikeuksia vastaan.

Oppaan lähtökohtana on, että kaikkiin tarvittaviin turvatoimenpiteisiin on ryhdytty, ja että:

- oppaan kuvaileman Uponor Control Systemin ja kaikki sen sisältämät komponentit valitsee, suunnittelee ja asentaa sekä käynnistää valtuutettu ja ammattitaitoinen suunnittelija ja asentaja (asennushetkellä) voimassa olevien, Uponorin toimittamien asennusohjeiden sekä kaikkien sovellettavissa olevien rakennus- ja putkityömäärysten ja muiden vaatimusten ja ohjeiden mukaisesti;
- kyseistä järjestelmää tai mitään sen osaa ei ole altistettu (tilapäisesti tai jatkuvasti) tuotteeseen painettujen tai Uponorin toimittamissa ohjeissa ilmoitettujen lämpötila-, paine- ja/tai jänniterajoitusten ulkopuolisille olosuhteille;
- kyseinen järjestelmä ja kaikki sen osat pidetään alkuperäisessä asennuspaikassa eikä niitä korjata, uudelleensijoiteta tai muuteta ilman Uponorin kirjallista hyväksyntää;
- kyseinen järjestelmä ja kaikki sen osat on liitetty juomavesikelpoiseen laitteistoon tai vastaaviin putki-, lämmitys- ja/tai jäädytystuotteisiin, jotka Uponor on hyväksynyt tai määrittänyt sopivaksi;
- kyseistä järjestelmää tai mitään sen osaa ei liitetä tai käytetä muiden kuin Uponorin tuotteiden, osien tai komponenttien kanssa, ellei Uponor ole nimenomaisesti hyväksynyt tai määrittänyt niitä sopivaksi; ja että
- kyseisessä järjestelmässä tai missään osassa ei näy merkkejä muuttamisesta, väärinkäytöstä, riittämättömästä kunnossapidosta, epäasiallisesta varastoinnista, laiminlyönneistä tai tahattomista vaurioista ennen asennusta ja järjestelmän käyttöönottoa.

Vaikka Uponor on tehnyt kaikkensa tämän oppaan tietojen oikeellisuuden varmistamiseksi, se ei kuitenkaan vakuuta tai takaa minkään tässä esitetyn tiedon oikeellisuutta. Uponor pidättää oikeuden muuttaa tässä oppaassa ilmoitettuja tietoja ja kuvauksia tai lopettaa kuvatun Uponor Control System -järjestelmän valmistamisen koska tahansa ilman ennakoilmoitusta tai velvoitteita. Opas on laadittu "sellaisena kuin se on", ilman mitään suoraa tai epäsuoraa takuuta. Tiedon oikeellisuus tulee tarkastaa puolueettoman henkilön toimesta ennen kuin sitä käytetään millään tavoin.

**Uponor sanoutuu irti täydessä lainsäädännön sallimassa laajuudessa kaikista suorista ja epäsuorista takuista, epäsuorat takuut kauppakelpoisuudesta, soveltuvuudesta tiettyyn tarkoitukseen sekä loukkaamattomuudesta mukaan lukien mutta niihin rajoittumatta.**

Tämä vastuuvapauslause käsittää oppaan tarkkuuden, luotettavuuden ja oikeellisuuden, mutta ei rajoitu siihen.

**Missään olosuhteissa Uponoria ei voi pitää vastuussa mistään epäsuorista, erityisistä, satunnaisista tai seurannallisista vahingoista tai menetyksistä, jotka ovat aiheutuneet materiaalien tai oppaan tietojen käytöstä tai kyvyttömyydestä täyttää niitä, tai mistään virheiden, poisjättämisten tai muiden oppaassa ilmenevien epätarkkuuksien aiheuttamista vaateista, silloinkaan, kun Uponorille on ilmoitettu tällaisten vahinkojen mahdollisuudesta.**

**Tämä vastuuvapauslauseke tai mitkään oppaassa esitetyt varaukset eivät rajoita kuluttajien lakisääteisiä oikeuksia.**

## 2 Johdanto

Uponor Control System, Langallinen -järjestelmän asennus- ja käyttöopas kuvaa järjestelmän komponenttien asennus- ja käyttötavat. Se sisältää myös esimerkkejä sovelluksista ja mahdollisista järjestelmäkoonpanoista.

### 2.1 Turvallisuusohjeet

#### Oppaassa käytetyt varoitukset

Tässä oppaassa käytetään seuraavia kuvakkeita Uponorin laitteistojen asennukseen ja käyttämiseen liittyvien erityishuomioiden yhteydessä:



#### **VAROITUS!**

Loukkaantumisvaara. Varoitusten huomiotta jättäminen voi johtaa loukkaantumisiin tai komponenttien vioittumiseen.



#### **MUISTUTUS!**

Varoitusten huomiotta jättäminen voi johtaa toimintahäiriöihin.

#### Turvatoimenpiteet

Noudata seuraavia ohjeita kaikkien Uponor-laitteistojen asennuksen ja käytön yhteydessä:

- Lue asennus- ja käyttöoppaan ohjeet ja noudata niitä.
- Asennuksen saa suorittaa vain ammattitaitoinen henkilö ja se on tehtävä paikallisten määräysten mukaisesti.
- Järjestelmään ei saa tehdä muutoksia tai ratkaisuja, joita ei ole kuvattu tässä oppaassa.
- Ennen johtojen kytkentää virran syöttö on katkaistava kokonaan.
- Uponor-komponentteja ei saa puhdistaa vedellä.
- Uponor-komponentteja ei saa altistaa syttyville kaasuille tai höyryille.
- Valmistaja ei vastaa mistään vauriosta tai toimintahäiriöstä, jonka syynä voi olla näiden ohjeiden laiminlyönti!

#### Virtalähde



#### **VAROITUS!**

Uponor Control System käyttää 50 Hz 230 V AC -jännitettä. Häätätilanteen syntyessä virransyöttö on katkaistava välittömästi.

#### Tekniset rajoitteet



#### **MUISTUTUS!**

Häiriöiden välttämiseksi liitäntä-/datakaapelit on pidettävä erillään yli 50 V:n virtajohdoista.

### 2.2 Hävittäminen

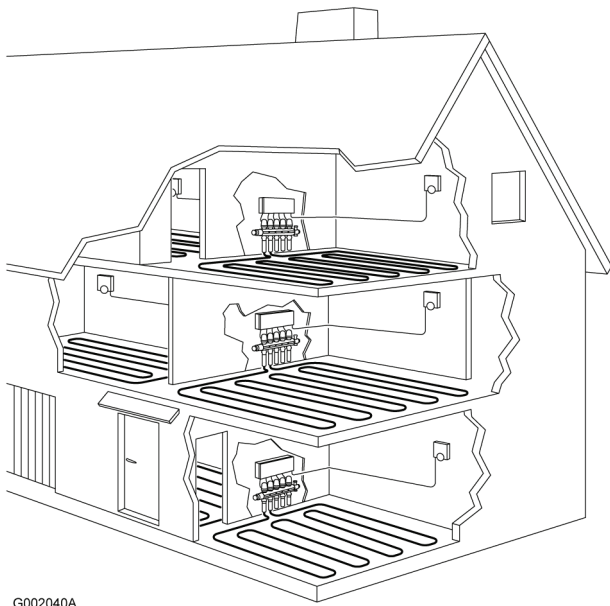
Uponor Control System -järjestelmässä on käytetty erilaisia kierrätykseen kelpaavia osia. Uponor on kiitollinen, jos lajittelette komponentit (patterit, muovit, sähkö- tai elektroniikkaosat) ja toimitatte ne sopiviin keräysastioihin/kierrätyskeskukseen.

# 3 Kuvaus

Uponor Control System, Langallinen on lattialämmitys- ja lattijäähdytysjärjestelmien ohjaukseen käytettävä järjestelmä. Se tarjoaa mukavan ja helppokäyttöisen mahdollisuuden ohjata asunnon jokaisen huoneen lämpötilaa erikseen termostaattien tai lattia-antureiden välityksellä.

## 3.1 Järjestelmän kuvaus

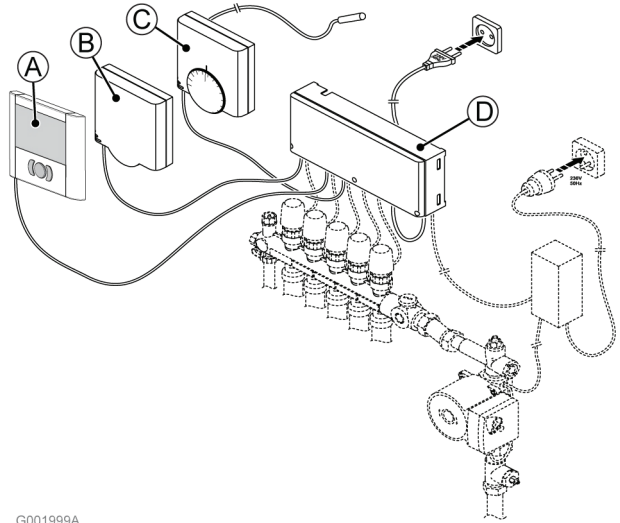
Uponor Control System, Langallinen koostuu ohjausyksiköstä, termostaateista, toimilaitteista ja mahdollisesta ajastimesta. Ohjausyksikkö säätää toimilaitteiden toimintaa, kun termostaattit havaitsevat lämmitys- tai jäähdytystarpeen.



G002040A

Uponor Control System, Langallinen voi toimia useiden eri termostaattityyppien kanssa. Mahdollisimman vaivattoman käytön varmistamiseksi termostaattit keskustelevat ohjausyksikön kanssa ei-polaroitujen, kaksijohtimisten kaapeleiden välityksellä. Samassa järjestelmässä voidaan käyttää erityyppisiä langallisia Uponor-termostaatteja.

## 3.2 Esimerkkijärjestelmä



G001999A

| Pos. | Kuvaus   |
|------|--|
| A    | Uponor Termostaatti T-36 langallinen, mahdollisuus lattia-anturin liittämiseen                           |
| B    | Uponor Termostaatti julkinen T-33 langallinen, mahdollisuus lattia-anturin liittämiseen                  |
| C    | Uponor Termostaatti T-37 langallinen, mahdollisuus lattia-anturin liittämiseen                           |
| D    | Uponor Keskusyksikkö, 6 kanavaa, C-33 Langallinen tai Uponor Keskusyksikkö, 12 kanavaa, C-35 Langallinen |



Lattia-anturia voidaan käyttää lattialämpötilan maksimi- tai minimiarvon rajoittamiseen huonelämpötilasta riippumatta. Lattia-anturia voidaan käyttää Uponor-termostaattien T-33, T-36, T-37 ja T-38 kanssa.

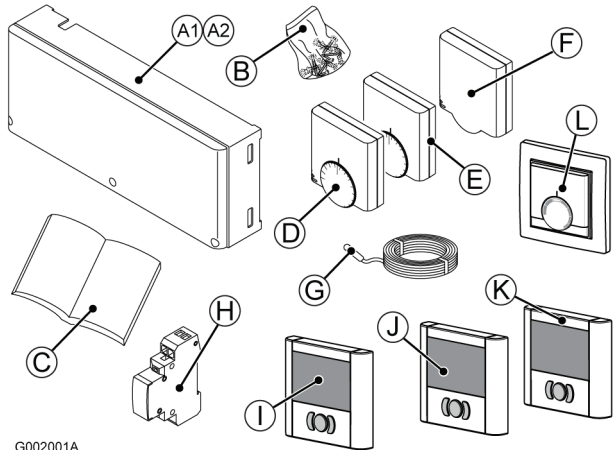
Maksimirajoitusta voidaan käyttää esimerkiksi suojaamaan arkoja lattiapinnoitteita liialliselta kuumuudelta silloin, kun lämmitystarve on suuri. Minimirajoituksen avulla laattalattia voidaan pitää lämpimänä myös silloin, kun huoneessa ei muuten tarvita lämmitystä.



### HUOM:

Uponor Control System, Langallinen -järjestelmässä voidaan käyttää nyt myös automaattista tasapainotusta. Mikäli automaattista tasapainotusta hyödynnetään, suosittelemme sen käyttämistä koko järjestelmässä. Automaattinen tasapainotustoiminto kuuluu Uponorin digitaalisten termostaattien T-36 ja T-38 ominaisuuksiin.

### 3.3 Uponor Control System, Langallinen -järjestelmän komponentit

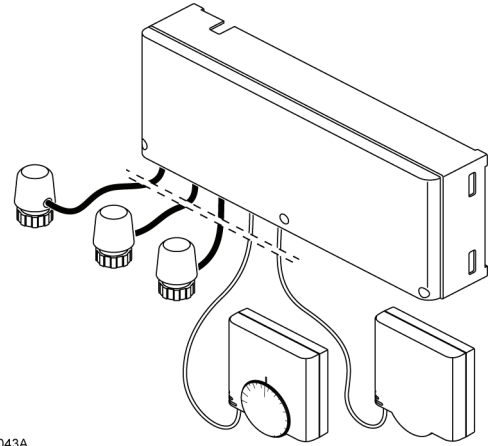


G002001A

| Pos. | Nimi   | Kuvaus  |
|------|--|---|
| A1   | Uponor Keskusyksikkö, 6 kanavaa, C-33 langallinen  | 6-kanavainen ohjausyksikkö  |
| A2   | Uponor Keskusyksikkö, 12 kanavaa, C-35 langallinen | 12-kanavainen ohjausyksikkö   |
| B    |  | Kiinnitysruuvit ja tulpat   |
| C    |  | Asennus- ja käyttöohje  |
| D    | Uponor Termostaatti T-37                           | Termostaatti  |
| E    | Uponor Termostaatti T-35                           | Termostaatti anturivalmiudella  |
| F    | Uponor Termostaatti T-33                           | Termostaatti julkisiin tiloihin                                       |
| G    | Uponor Lattia-anturi                               | Lattia-anturi termostaatteihin T-36, T-38, T-33 ja T-37 (lisävalinta) |
| H    | Uponor Rele  | Lämmitys-jäähdytysrele, lisävalinta                                   |
| I    | Uponor Ajastin I-36                                | Ajastin, lisävalinta  |
| J    | Uponor Termostaatti T-38                           | Digitaalinen termostaatti ajastintoiminnoilla                         |
| K    | Uponor Termostaatti T-36                           | Digitaalinen termostaatti   |
| L    | Uponor Termostaatti T-34                           | Termostaatti uppoasennettava  |

#### 3.3.1 Keskusyksiköt

Uponor Control System, Langallinen -järjestelmässä on kaksi eri keskusyksikkövaihtoehtoa. Alla olevassa kuvassa keskusyksikkö on kuvattu toimilaitteiden ja termostaattien kanssa.



G002043A

#### Uponor Keskusyksikkö, 6 kanavaa, C-33 langallinen

Uponor Keskusyksikkö, 6 kanavaa, C-33 langallinen voi ohjata enintään 6 termostaattia ja 8 toimilaitetta, jotka on liitetty järjestelmän vedenkiertoon.

Keskusyksikkö ohjaa toimilaitteita kultakin termostaatilta saatavien tietojen ja järjestelmän parametriasetusten mukaan.

Keskusyksikkö sijoitetaan yleensä vesijärjestelmän jakotukkien lähelle.

Toimilaitteessa olevasta ikkunasta näkyy, onko venttiili auki vai kiinni.

#### Uponor Keskusyksikkö, 12 kanavaa, C-35 langallinen

Uponor Keskusyksikkö, 12 kanavaa, C-35 langallinen voi ohjata enintään 12 termostaattia ja 14 toimilaitetta, jotka on liitetty järjestelmän vedenkiertoon.

Keskusyksikkö ohjaa toimilaitteita kultakin termostaatilta saatavien tietojen ja järjestelmän parametriasetusten mukaan.

Keskusyksikkö sijoitetaan yleensä vesijärjestelmän jakotukkien lähelle.

Toimilaitteessa olevasta ikkunasta näkyy, onko venttiili auki vai kiinni.

12-kanavaiseen keskusyksikköön voidaan liittää useita lisälaitteita:

- Ajastin mahdollistaa energiansäästötoimintojen käyttämisen yhdellä tai kahdella toisistaan riippumattomalla ajastusalueella.
- Mikäli järjestelmässä on jäähdytysyksikkö, Uponor Control Systemiä voidaan käyttää Lämmitys/Jäähdytys-releen kautta.
- Mikäli järjestelmässä on jäähdytysyksikkö, ohjausjärjestelmään voidaan liittää kastepisteanturi.

#### 3.3.2 Termostaatit

Järjestelmässä voidaan käyttää seuraavia termostaatteja:

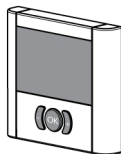
- Uponor Termostaatti T-36 langallinen
- Uponor Termostaatti T-38 langallinen
- Uponor Termostaatti T-34 langallinen

- Uponor Termostaatti T-35 langallinen
- Uponor Termostaatti T-37 langallinen
- Uponor Termostaatti julkinen T-33 langallinen

#### Uponor Termostaatit T-36 ja T-38, langallinen

Tärkeimmät ominaisuudet:

- Lämpötilan asetus painikkeilla
- Huonelämpötilan säätö sisäänrakennetulla anturilla
- Mahdollisuus lattia-anturin liittämiseen
- Lattialämmön minimi- tai maksimiarvon asetus painikkeilla
- Ohjelmointi Comfort- ja ECO-tilojen vaihteluun
- Mahdollisuus automaattiseen tasapainotukseen
- Käyttäjä voi ohjelmoida ECO-/Comfort-tilojen vaihtelun (vain T-38)
- Mahdollisuus jatkuvan ohitustoiminnon käyttöön
- Järjestelmän nollaus piilotettu
- Virransyöttö keskusyksiköltä (ei paristoja)



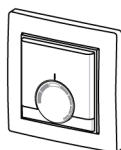
Näytettävät tiedot:

- Asetuslämpötila
- Huonelämpötila
- Lattialämpötila
- Ohjaustila
- Tasapainotustila
- Comfort-/ECO-tila
- Lämmitys-/jäähdytystarve
- Lomatoiminto (vain T-38)
- Päivämäärä ja kellonaika (vain T-38)
- Lukitus
- Valmiustila

#### Uponor Termostaatti T-34 langallinen

Tärkeimmät ominaisuudet:

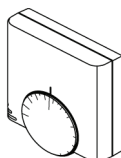
- Lämpötilan asetus pyörösäätimellä
- Minim- ja maksimiarvojen asetus irrotettavan pyörösäätimen alla
- Mukava lämpötila-alue näkyy säätimen käyttölämpötilamerkinän (kaariviiva) katkoksenä
- Virransyöttö keskusyksiköltä (ei paristoja)
- Upotetaan seinäpintaan



#### Uponor Termostaatit T-35 ja T-37, langallinen

Tärkeimmät ominaisuudet:

- Lämpötilan asetus pyörösäätimellä
- Minim- ja maksimiarvojen asetus irrotettavan pyörösäätimen alla
- Lämpötila 21 °C on merkitty säätimeen pidemmällä viivalla
- Mahdollisuus lattia-anturin liittämiseen (vain T-37)
- Minim- ja maksimilattialämpötila asetetaan kannen alla olevalla potentiometrillä (vain T-37)

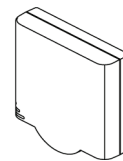


#### Uponor Termostaatti julkinen T-33 langallinen

Termostaatti on tarkoitettu julkisiin tiloihin.

Tärkeimmät ominaisuudet:

- Lämpötila asetetaan kannen alla olevalla sisäänrakennetulla potentiometrillä
- Mahdollisuus lattia-anturin liittämiseen
- Minim- ja maksimilattialämpötilaa säädetään kannen alla olevalla potentiometrillä
- Kansi irrotetaan minimi- ja maksimilämpötilan asetusta varten



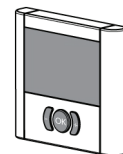
#### 3.3.3 Ajastin

Ohjausjärjestelmään voidaan liittää Uponor Ajastin I-36.

#### Uponor Ajastin I-36 langallinen

Tärkeimmät ominaisuudet:

- ECO-/Comfort-tilojen ohjelmointi kahdelle alueelle
- Esiasetetut, muokattavat ohjelmat työpäiville/ viikonlopuille/viikoille
- Päivä ja kellonaika, kesäajan huomiointi, suojattu virtakatkoksilta
- Lukitus, valmius-tila
- Mahdollisuus jatkuvan ohitustoiminnon käyttöön
- Ohjelmointi Comfort- ja ECO-tilojen vaihteluun
- Järjestelmän nollaus piilotettu
- Kuiva tulokytKentä pakotettuun ECO-tilaan
- Virransyöttö keskusyksiköltä (ei paristoja)



Näytettävät tiedot:

- Huonelämpötila kahdella alueella
- Comfort-/ECO-tila
- Lomatoiminto
- Päivämäärä ja aika
- Lukitus
- Valmiustila

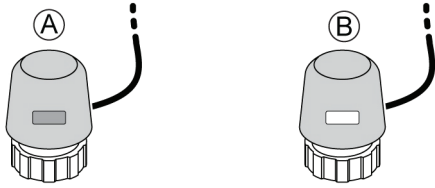
#### 3.3.4 Uponor Toimilaitteet

Uponor Toimilaitteet asennetaan jakotukkien venttiileiden päälle.

Kun termostaatti havaitsee lämpötilan laskeneen asetusarvon alle, keskusyksikkö lähettää toimilaitteelle käskyn avata venttiili. Toimilaitteen ikkuna muuttuu vaaleaksi.

Kun termostaatti havaitsee lämpötilan nousseen asetusarvon yläpuolelle, keskusyksikkö lähettää toimilaitteelle käskyn sulkea venttiili. Toimilaitteen ikkuna muuttuu tummaksi.





G002044A

- A Toimilaite on sulkenut venttiilin – ikkuna on tumma
- B Toimilaite on avannut venttiilin – ikkuna on vaalea

### 3.4 Toiminta

Uponor Control System, Langallinen on järjestelmä rakennuksen lattialämmityksen ohjaukseen. Sitä voidaan käyttää myös yhdistetyn lämmitys- ja jäähdytysjärjestelmän ohjaukseen.

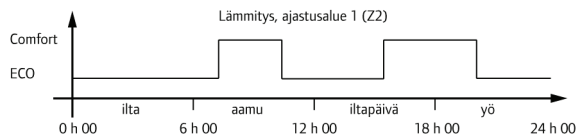
Keskusyksikköön kytketyt termostaatit ohjaavat toimilaitteita, jotka asennetaan jakotukkeihin.

Kun termostaatti esimerkiksi havaitsee lämmitysjärjestelmässä huoneen lämpötilan laskeneen asetusarvon alle, keskusyksikkö säätää toimilaitteen aukeamaan enemmän ja lisäämään lämpövirtausta huoneen lämmitysputkistossa.

Kun termostaatti havaitsee huoneen lämpötilan nousseen asetusarvon yläpuolelle, keskusyksikkö säätää toimilaitteen sulkeutumaan enemmän ja vähentämään lämpövirtausta huoneen lämmitysputkistossa.

#### 3.4.1 Comfort- ja ECO-tilat

Jos keskusyksikköön on liitetty ajastin, lämpötilaa voidaan ohjata kahdessa eri toimintatilassa: **Comfort** ja **ECO**. Ks. seuraava esimerkki.



G002013A

Kaavio osoittaa, että järjestelmä lämmittää Comfort-tilassa aamulla ja iltapäivällä, mutta siirtyy ECO-tilaan yöksi sekä keskellä päivää, kun talo on yleensä tyhjä.

Keskusyksikkö voi toimia kahden eri ajastusaikataulun mukaan niin, että lämpötilaa ohjataan eri tavoin eri huoneissa.

# 4 Uponor Control System, Langallinen -järjestelmän asentaminen

## Asennusvaiheet

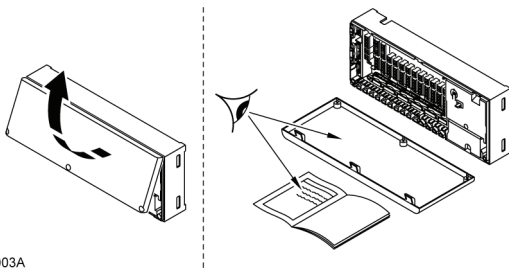
Parhaan asennustuloksen takaamiseksi Uponor suosittelee toimimista alla kuvattujen vaiheiden mukaan.

| Kappale | Kuvaus   |
|---------|--|
| 4.1     | Valmistelevat toimenpiteet   |
| 4.2     | Uponor Keskusyksikkö C-33:n ja Uponor Keskusyksikkö C-35:n asentaminen |
| 4.3     | Komponenttien yhdistäminen keskusyksikköön                             |
| 4.4     | KytKentäesimerkkejä  |
| 4.5     | Keskusyksikön kytkeminen sähköverkkoon                                 |
| 5       | Termostaattien asentaminen   |
| 6       | Uponor Ajastin I-36 Keskusyksikköön C-35:n                             |
| 7       | Asennuksen viimeistely   |

### 4.1 Valmistelevat toimenpiteet

Ennen asennuksen aloittamista:

- Tarkasta toimituksen sisältö lähetyaluettelon avulla. Käytä osien tunnistamisessa apuna myös kappaletta [3.3. sivu 7](#).
- Tarkasta, onko lattia-anturi asennettu.
- Perehdy järjestelmäkaavioon, joka löytyy taitelehdelta ja keskusyksikön kannen alta.



G002003A

- Varmista, että keskusyksikkö voidaan asentaa jakotukkiparin lähelle. Huomaa, että jokaisella jakotukkiparilla on oltava oma keskusyksikkö.
- Varmista, että käytettävissä on pistorasias keskusyksikön virransaantia varten.
- Varmista, että järjestelmän komponenttien sijoituspaikat ovat suojassa virtaavalta tai pisaroivalta vedeltä.
- Varaa yksi termostaatti jokaiseen lattialämmityksellä varustettuun huoneeseen (yksi termostaatti voi ohjata useita lattialämmityspiirejä).

### 4.2 Uponor Keskusyksikkö C-33:n ja Uponor Keskusyksikkö C-35:n asentaminen

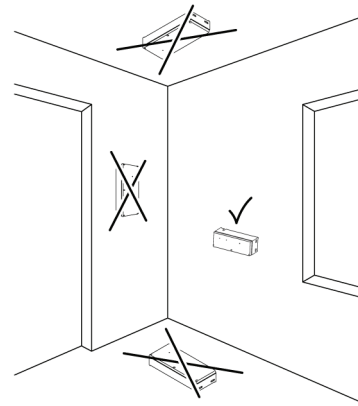
#### Asennuspaikan valitseminen

- Tarkasta, että keskusyksikön kansi voidaan ottaa helposti pois.
- Tarkasta, että liittimiin ja kytkimiin pääsee helposti käsiksi.



#### MUISTUTUS!

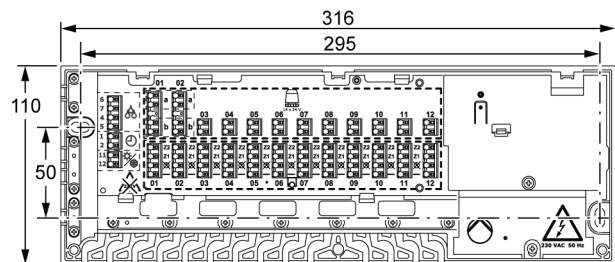
Uponor Keskusyksiköt C-33 ja C-35 on asennettava vaakasuoraan. Vaarana on ylikuumentuminen, mikäli keskusyksikkö asennetaan pystysuoraan tai vaakasuoralle pinnalle.



G001942A

#### Uponor Keskusyksikkö C-33:n ja Uponor Keskusyksikkö C-35:n kiinnittäminen

Uponor Keskusyksikkö C-33:n ja Uponor Keskusyksikkö C-35:n mukana toimitetaan kiinnitykseen tarvittavat ruuvit ja ruuvitulpat. Yksikön mitat ja asennusreikien kohdat näkyvät alla olevassa kuvassa.



G001940A

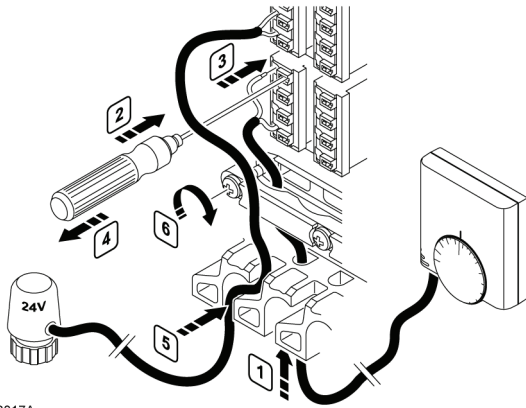
### 4.3 Komponenttien yhdistäminen keskusyksikköön

Tässä kappaleessa kuvataan Uponor Control System, Langallinen -järjestelmän komponenttien kytkeminen keskusyksikköön.

### 4.3.1 Yleiset ohjeet laitteiden kytkemisestä keskusyksikköön

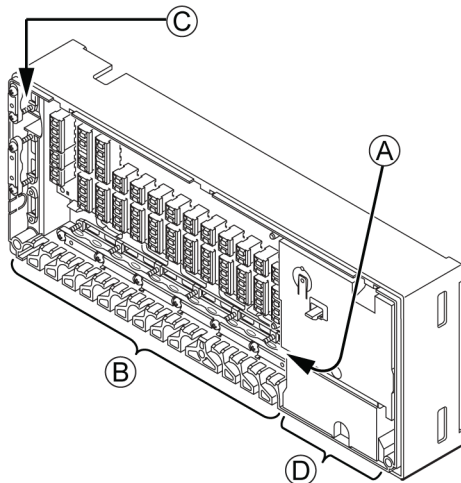
Termostaattit, toimilaitteet ja muut komponentit kytketään keskusyksikköön seuraavassa kuvatulla tavalla. Käytä alla olevaa kuvaa ohjeiden selventäjänä.

1. Vie laitteiden kaapelit keskusyksikön etupuolella olevien läpivientien läpi ja mahdollisten kaapelinohjainten kautta. Katso alla oleva kuva.



G002017A

2. Paina, kääntämättä, ohuella ruuvitaltalla pikaliittimen valkoista painiketta.
3. Liitä kaapeli pikaliittimeen.
4. Ota ruuvitaltta pois.
5. Vie toimilaitteiden kaapelit keskusyksikön ylemmän läpivientirivin reikiin läpi ja liitä kaapelit kuten vaiheissa 3. ja 4.
6. Kiinnitä termostaattien kaapelit kiristämällä kaapelinohjainten ruuvit.



G002020A

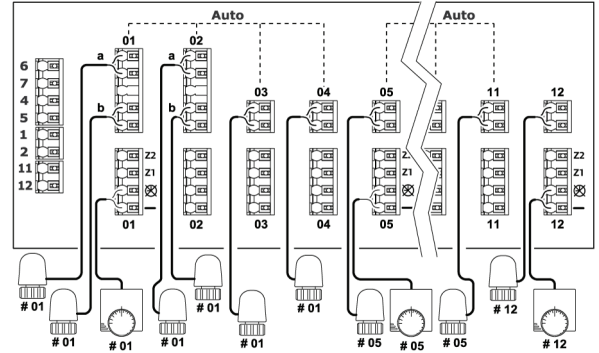
- |   |  |
|---|--|
| A | Termostaattien läpiviennit ja kaapelinohjaimet   |
| B | Toimilaitteiden läpiviennit  |
| C | Lämmitys-/jäähdytysreleen, ajastimen ja kosteusanturin läpiviennit ja kaapelinohjaimet |
| D | 230 V AC -kotelon läpiviennit ja kaapelinohjaimet                                      |

### 4.3.2 Automaattinen yhdistäminen

Yksi termostaatti voi ohjata useita toimilaitteita.

Alla kuvatussa esimerkissä termostaatti #01 on kytketty keskusyksikköön kytkinrivissä 01. Sama termostaatti ohjaa kaikkia riveille 01 – 04 kytkettyjä toimilaitteita.

Seuraava termostaatti, #05, ohjaa toimilaitteita riveillä 05 – 11 ja termostaatti #12 ohjaa toimilaitetta rivillä 12.



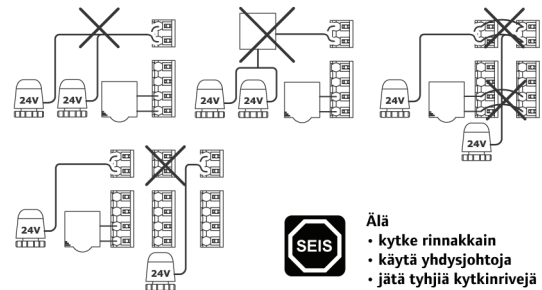
G002006A

Keskusyksikkö tunnistaa automaattisesti, mihin termostaattit ja toimilaitteet on kytketty, ja tätä kutsutaan automaattiseksi yhdistämiseksi.

### Automaattisen yhdistämisen säännöt

Jotta keskusyksikön automaattinen yhdistäminen toimisi oikein, asennuksessa on huomioitava seuraavat rajoitukset:

- Toimilaitteita ei saa kytkeä rinnakkain
- Toimilaitteita ei saa yhdistää yhdysjohtoilla
- Ensimmäinen termostaatti on aina kytkettävä keskusyksikön kytkinriville **01**
- Termostaatti- ja toimilaiteryhmien väliin ei saa koskaan jättää tyhjää kytkinriviä
- Tyhjät kytkinrivit ovat sallittuja vain viimeisen termostaatti- ja toimilaiteryhmän viimeisen toimilaitteen jälkeen eli kytkentäalueen lopussa



G002026A



### HUOM!

Mikäli kaikkia automaattista yhdistämistä koskevia sääntöjä ei huomioida, keskusyksikkö ei toimi oikein.

### 4.3.3 Termostaattien ja toimilaitteiden kytkeminen Uponor Keskusyksikkö C-33:een

Uponor Keskusyksikkö C-33:a voi käyttää vain lämmitykseen. Tähän keskusyksikköön voi liittää 1–6 termostaattia ja 1–8 toimilaitetta.

Ensimmäinen termostaatti toimilaitteineen kytketään keskusyksikköön seuraavasti:

1. Noudata kappaleessa 4.3.1 annettuja yleisohjeita laitteiden kytkemisestä keskusyksikköön
2. Varmista, että automaattista yhdistämistä koskevat ehdot täyttyvät, kun kytket termostaatteja ja toimilaitteita. Ks. kappale [4.3.2 Automaattinen yhdistäminen, sivu 11](#).
3. Katso kytkentäpaikat taitelehdellä olevasta kytkentäkaaviosta.
4. Kytke jokaisen termostaatin ensimmäinen johdin liittimeen 1 ja toinen johdin liittimeen 2. Katso alla oleva taulukko.  
Käytä termostaateille 2x0,5 mm<sup>2</sup>:n johtoa.

| Pos. | Merkki | Lämmitys        |
|------|--------|-----------------|
| 1    | —      | Yleisliitin     |
| 2    | ⊗      | Ei aikaohjausta |



#### HUOM!

Termostaatin kaapelin johtimet ovat ei-polaroituja.

5. Liitä saman termostaatin ohjaamat toimilaitteet ryhmäksi. Katso kytkentäpaikat taitelehdellä olevasta kytkentäkaaviosta.



#### HUOM!

Termostaatin kaapelin johtimet ovat ei-polaroituja.

Katso kytkentäesimerkki kappaleesta [4.4.1 Uponor Keskusyksikkö C-33](#).

### 4.3.4 Termostaattien ja toimilaitteiden kytkeminen Uponor Keskusyksikkö C-35:een

Uponor Keskusyksikkö C-35:tä voidaan käyttää sekä lämmitykseen että jäähdyttämiseen. Tähän keskusyksikköön voi liittää 1–12 termostaattia ja 1–14 toimilaitetta.

Termostaatit kytketään keskusyksikköön seuraavasti:

1. Noudata kappaleessa 4.3.1 annettuja yleisohjeita laitteiden kytkemisestä keskusyksikköön
2. Varmista, että automaattista yhdistämistä koskevat ehdot täyttyvät, kun kytket termostaatteja ja toimilaitteita. Ks. kappale [4.3.2 Automaattinen yhdistäminen, sivu 11](#).
3. Katso kytkentäpaikat taitelehdellä olevasta kytkentäkaaviosta.
4. Kytke jokaisen termostaatin ensimmäinen johdin liittimeen 1 ja toinen johdin liittimeen 2, 3 tai 4. Katso alla oleva taulukko.  
Käytä termostaateille 2x0,5 mm<sup>2</sup>:n johtoa.

| Pos. | Merkki | Lämmitys           | Jäähdytys       |
|------|--------|--------------------|-----------------|
| 1    | —      | Yleisliitin        | Yleisliitin     |
| 2    | ⊗      | Ei aikaohjausta    | Ei aikaohjausta |
| 3    | Z1     | Aikaohjattu alue 1 | Aikaohjaus      |

| Pos. | Merkki | Lämmitys           | Jäähdytys                       |
|------|--------|--------------------|---------------------------------|
| 4    | Z2     | Aikaohjattu alue 2 | Ei jäähdytystä tähän huoneeseen |



#### HUOM!

Termostaatin kaapelin johtimet ovat ei-polaroituja.

### Keskusyksikön toimintojen selitykset

- Yleisliitin Yksi johdin termostaatista on aina kytkettävä tähän liittimeen.



Termostaattien toinen johdin on aina kytkettävä tähän liittimeen, jos keskusyksikössä ei ole ajastinta.

Tätä liitäntä on käytettävä myös silloin, jos ajastustoimintoa ei käytetä huoneessa, jossa termostaatti sijaitsee.

- Z1 Termostaatit voidaan kytkeä tähän liittimeen ajastustoiminnon käyttämiseksi kyseisessä huoneessa. Ajastinta käytetään lämpötilan vaihtelemiseksi kahden tason, **Comfort** ja **ECO** (economy), välillä. Katso ohjelmointiohjeet kappaleesta [10 Uponor Ajastin I-36:n käyttäminen, sivu 33](#).

### Z2 Lämmitys

Z2-liitin on vaihtoehtoinen liitin termostaattien kytkemiseksi ajastintoimintoon. Järjestelmässä voi olla kaksi erilaista ajastusaikataulua eri huoneita varten. Katso ohjelmointiohjeet kappaleesta [10 Uponor Ajastin I-36:n käyttäminen, sivu 33](#).

### Lämmitys ja jäähdytys

Kun termostaatti kytketään liittimeen Z2, jäähdytys ei ole sallittu kyseisessä huoneessa. Lämmitys toimii kuten edellä olevassa kohdassa **Lämmitys** on kuvattu.

Katso kytkentäesimerkkejä kappaleista [4.4.2 Uponor Keskusyksikkö C-35, kolme termostaattia, ei ajastinta](#), [4.4.4 Uponor Keskusyksikkö C-35, neljä termostaattia ja ajastin](#) ja [4.4.5 Uponor Keskusyksikkö C-35, neljä termostaattia, ajastin ja Lämmitys/Jäähdytys-kytkin](#).

### 4.3.5 Ajastimen kytkeminen


Uponor Control System, Langallinen -järjestelmään voidaan kytkeä ajastin energian säästämiseksi ja toisistaan riippumattomien alueiden määrittämiseksi. Ajastin mahdollistaa kahden alueen ohjelmoinnin. Molemmilla alueilla on neljä ohjelmointimahdollisuutta, joista yhtä voidaan muokata, ja näin jokaiselle viikonpäivälle voidaan luoda oma lämmitysaikataulu.



#### HUOM!

Ajastinta ei voi käyttää Uponor Keskusyksikkö C-33:n kanssa.

Ajastin kytketään keskusyksikköön seuraavasti:

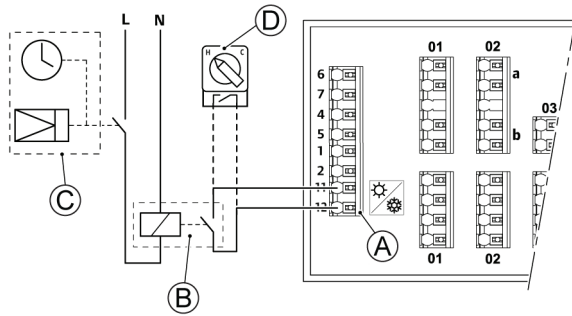
1. Noudata kappaleessa 4.3.1 annettuja yleisohjeita laitteiden kytkemisestä keskusyksikköön
2. Katso kytkentäpaikat taitelehdellä olevasta kytkentäkaaviosta.
3. Kytke ajastin liittimiin 1 ja 2, .
4. Kiinnitä ajastimen kaapeli kiristämällä kaapelinohjainten ruuvit.

Katso kytkentäesimerkki kappaleesta [4.4.4 Uponor Keskusyksikkö C-35, neljä termostaattia ja ajastin](#).

### 4.3.6 Lämmitys/Jäähdytys-kytkimen kytkeminen

Mikäli järjestelmässä on jäähdytysyksikkö, Uponor Control System, Langaton -järjestelmää voidaan käyttää Lämmitys/Jäähdytys-kytkimen kautta.

Lämmitys/Jäähdytys-säätötoiminto toimii kuivan liitännän välityksellä, joka voidaan toteuttaa lisäsäätöjärjestelmän releen tai kaksiasentoisen kytkimen avulla. Katso alla oleva kuva.



G002021A

| Pos. | Kuvaus   |
|------|--|
| A    | Lämmitys/Jäähdytys-kytkimen liittimet                |
| B    | Lämmitys/Jäähdytys-kytkin releen kautta              |
| C    | Piiri, jossa ajastin ohjaa relettä C                 |
| D    | Vaihtoehtoinen manuaalinen Lämmitys/Jäähdytys-kytkin |

Lämmitys/Jäähdytys-kytkin kytketään keskusyksikköön seuraavasti:

1. Noudata kappaleessa 4.3.1 annettuja yleisohjeita laitteiden kytkemisestä keskusyksikköön
2. Katso kytkentäpaikat taitelehdellä olevasta kytkentäkaaviosta.
3. Kytke Lämmitys/Jäähdytys-kytkin liittimiin 11 ja 12,
4. Kiinnitä Lämmitys/Jäähdytys-kytkimen kaapeli kiristämällä kaapelinohjainten ruuvit.

Katso kytkentäesimerkki kappaleesta [4.4.5 Uponor Keskusyksikkö C-35, neljä termostaattia, ajastin ja Lämmitys/Jäähdytys-kytkin](#).

### 4.3.7 Kiertovesipumpun kytkeminen

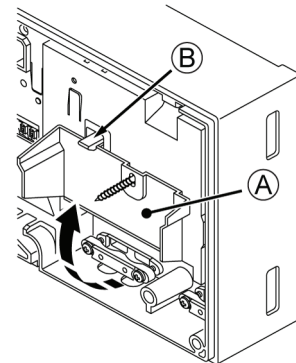
Uponor Control System, Langaton -järjestelmä voi käyttää kiertovesipumppua lämmitys-/jäähdytystarpeisiin. Pumppu pysähtyy, kun lämmitys- tai jäähdytystarvetta ei ole.

Keskusyksikkö ohjaa kiertovesipumppua kytkentärasian kautta (kuiva liitäntä). Rasia ei välitä pumpulle virtaa, vaan toimii ainoastaan kuivana yhteysliitännänä.

Kiertovesipumppu kytketään keskusyksikköön seuraavasti:

1. Noudata kappaleessa 4.3.1 annettuja yleisohjeita laitteiden kytkemisestä keskusyksikköön
2. Katso kytkentäpaikat taitelehdellä olevasta kytkentäkaaviosta.

3. Varmista, että virta on katkaistu sekä keskusyksiköstä että kiertovesipumpusta.
4. Avaa keskusyksikön 230V-kotelon alempi kansi (A) ja kiinnitä se salvalla (B) kannen ylempään osaan.



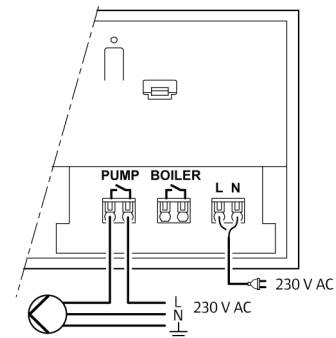
G002024A

5. Kytke kiertovesipumppu liittimiin, joissa on merkintä **PUMP**.



#### HUOMAA!

Keskusyksikkö ei toimi virtaa pumpulle. Keskusyksikön pumppuliitäntä toimii vain kuivana liitännänä, joka katkaisee tai kytkee pumpulle kulkevan virran.



G002023A

6. Kiinnitä pumpun kaapeli kiristämällä kaapelinohjainten ruuvit.
7. Sulje kansi ja kiristä kiinnitysruuvi.

### 4.3.8 Lämmityskattilan kytkeminen

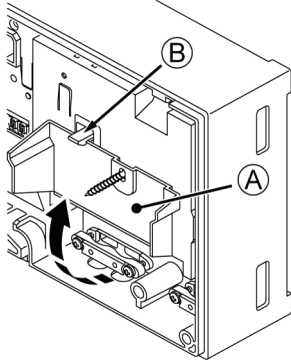
Jos Uponor Keskusyksikkö C-33:ssa tai C-35:ssä on lämmityskattilarele, yksikköä voidaan käyttää joko käynnistämään lämmönlähte suoraan tai avaamaan moottoroitu kaksiporttinen alueventtiili, joka on asennettu säätämään lattialämmityksen jakotukkien virtausta. Jos relettä käytetään alueventtiilin avaamiseen, venttiilin potentiaalivapaita lisäliitäntöjä tulisi käyttää lämmönlähteen käynnistämiseen.

Lämmityskattilareleitä voidaan käyttää myös signaalin lähettämiseen sähkötoimiselle vedenlämpötilansäätimelle. Lämpötilansäätimen lisäliitäntöjä tulisi silloin käyttää lämmönlähteen käynnistämiseen.

Lämmityskattila kytketään keskusyksikköön seuraavasti:

1. Noudata kappaleessa 4.3.1 annettuja yleisohjeita laitteiden kytkemisestä keskusyksikköön
2. Katso kytkentäpaikat taitelehdellä olevasta kytkentäkaaviosta.

3. Varmista, että virta on katkaistu sekä keskusyksiköstä että lämmityskattilasta.
4. Avaa keskusyksikön 230V-kotelon alempi kansi (A) ja kiinnitä se salvalla (B) kannen ylempään osaan.



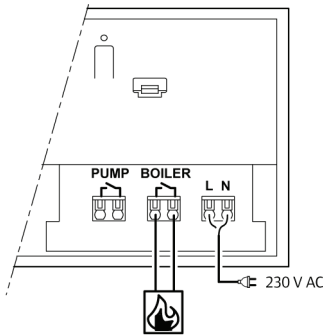
G002024A

5. Kytke lämmityskattila liittimiin, joissa on merkintä **BOILER**.



#### **HUOMAA!**

Keskusyksikkö ei toimi virtaa lämmityskattilalle. Keskusyksikön pumppuliitäntä toimii vain kuivana liitäntänä, joka katkaisee tai kytkee lämmityskattilalle kulkevan virran.



G002502A

6. Kiinnitä lämmityskattilan kaapeli kiristämällä kaapelinohjainten ruuvit.
7. Sulje kansi ja kiristä kiinnitysruuvi.

## 4.4 Kytchentäesimerkkejä

Seuraavissa kappaleissa annetaan joitakin kytkentäesimerkkejä:

- [4.4.1 Uponor Keskusyksikkö C-33, sivu 14](#)
- [4.4.2 Uponor Keskusyksikkö C-35, kolme termostaattia, ei ajastinta, sivu 14](#)
- [4.4.3 Uponor Keskusyksikkö C-35, neljä termostaattia, ei ajastinta, sivu 15](#)
- [4.4.4 Uponor Keskusyksikkö C-35, neljä termostaattia ja ajastin, sivu 15](#)
- [4.4.5 Uponor Keskusyksikkö C-35, neljä termostaattia, ajastin ja Lämmitys/Jäähdytys-kytkin, sivu 16](#)

### 4.4.1 Uponor Keskusyksikkö C-33

Alla olevassa kuvassa on annettu esimerkki Uponor Keskusyksikkö C-33:n kytkennästä.

- Termostaatti #01 ohjaa toimilaitteita kanavissa 01a ja 01b
- Termostaatti #02 ohjaa toimilaitteita kanavissa 02b ja 05

- Termostaatti #06 ohjaa toimilaitetta kanavassa 06



#### **HUOM!**

6-kanavaisessa keskusyksikössä ei voi käyttää ajastinta.

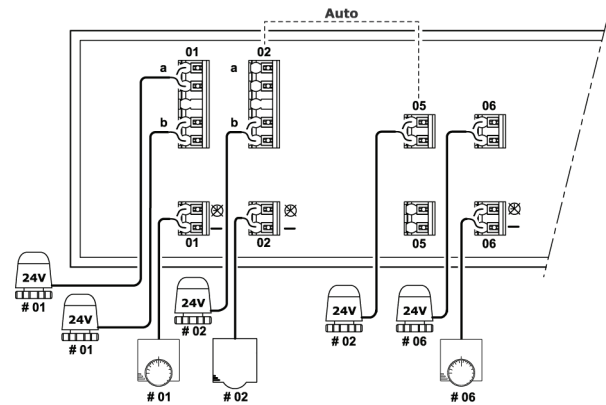


#### **HUOM!**

6-kanavaisessa keskusyksikössä ei voi käyttää ECO-toimintatilaa.

Kyseessä on perusjärjestelmä, jossa termostaatit ohjaavat huoneiden lämpötilaa niihin asetettujen lämpötila-asetusten mukaan.

Katso myös taittehdellä olevaa kytkentäkaaviota.



G002007A



#### **HUOM!**

Termostaattien ja toimilaitteiden kytkennässä Uponor Keskusyksikköön on noudatettava poikkeuksetta automaattisesta yhdistämisestä annettuja sääntöjä. Ks. kappale [4.3.2 Automaattinen yhdistäminen, sivu 11](#)

Mikäli kaikkia automaattista yhdistämistä koskevia sääntöjä ei huomioida, Uponor Keskusyksikkö ei toimi oikein.

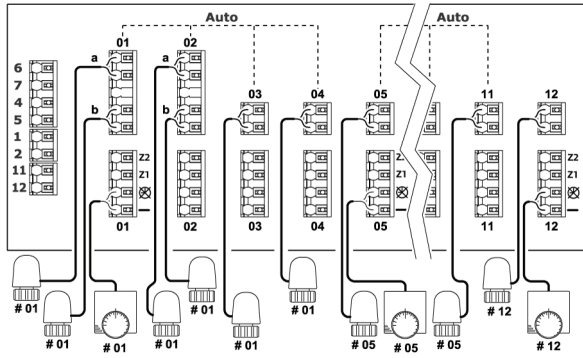
### 4.4.2 Uponor Keskusyksikkö C-35, kolme termostaattia, ei ajastinta

Alla olevassa kuvassa on annettu esimerkki kolmella termostaatilla toimivan Uponor Keskusyksikkö C-35:n kytkennästä.

- Termostaatti #01 ohjaa toimilaitteita kanavissa 01a, 01b, 02a, 02b, 03 ja 04
- Termostaatti #05 ohjaa kaikkia toimilaitteita kanavissa 05 – 11
- Termostaatti #12 ohjaa toimilaitetta kanavassa 12

Kyseessä on perusjärjestelmä, jossa termostaatit ohjaavat huoneiden lämpötilaa niihin asetettujen lämpötila-asetusten mukaan.

Katso myös taittehdellä olevaa kytkentäkaaviota.



G002006A



#### HUOM!

Termostaattien ja toimilaitteiden kytkennässä Uponor Keskusyksikköön on noudatettava poikkeuksetta automaattisesta yhdistämisestä annettuja sääntöjä. Ks. kappale [4.3.2 Automaattinen yhdistäminen, sivu 11](#)

Mikäli kaikkia automaattista yhdistämistä koskevia sääntöjä ei huomioida, Uponor Keskusyksikkö ei toimi oikein.

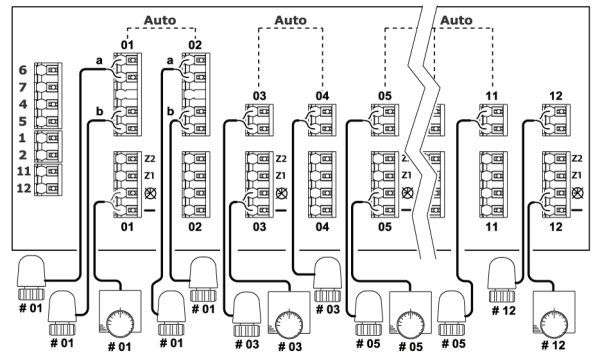
#### 4.4.3 Uponor Keskusyksikkö C-35, neljä termostaattia, ei ajastinta

Alla olevassa kuvassa on annettu esimerkki neljällä termostaattilla toimivan Uponor Keskusyksikkö C-35:n kytkennästä.

- Termostaatti #01 ohjaa toimilaitteita kanavissa 01a, 01b, 02a ja 02b
- Termostaatti #03 ohjaa toimilaitteita kanavissa 03 ja 04
- Termostaatti #05 ohjaa kaikkia toimilaitteita kanavissa 05 – 11
- Termostaatti #12 ohjaa toimilaitetta kanavassa 12

Kyseessä on perusjärjestelmä, jossa termostaattit ohjaavat huoneiden lämpötilaa niihin asetettujen lämpötila-asetusten mukaan.

Katso myös taitelehdellä olevaa kytkentäkaaviota.



G002008A



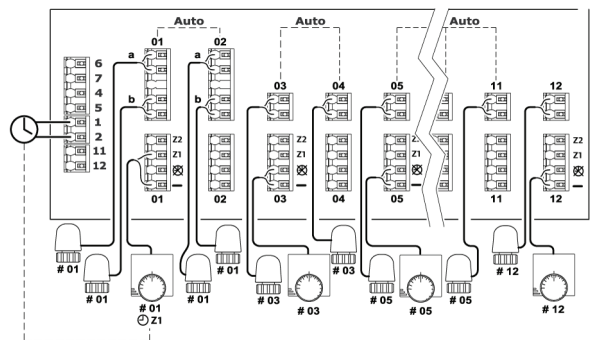
#### HUOM!

Termostaattien ja toimilaitteiden kytkennässä Uponor Keskusyksikköön on noudatettava poikkeuksetta automaattisesta yhdistämisestä annettuja sääntöjä. Ks. kappale [4.3.2 Automaattinen yhdistäminen, sivu 11](#)

Mikäli kaikkia automaattista yhdistämistä koskevia sääntöjä ei huomioida, Uponor Keskusyksikkö ei toimi oikein.

#### 4.4.4 Uponor Keskusyksikkö C-35, neljä termostaattia ja ajastin

Alla olevassa kuvassa on annettu esimerkki neljällä termostaattilla toimivan Uponor Keskusyksikkö C-35:n kytkennästä.



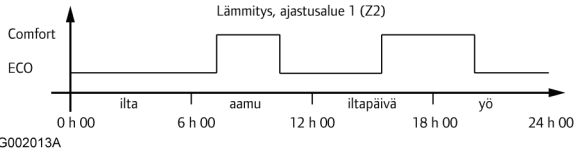
G002011A

#### Termostaattit ja toimilaitteet

- Termostaatti #01 ohjaa toimilaitteita kanavissa 01a, 01b, 02a ja 02b
- Termostaatti #03 ohjaa toimilaitteita kanavissa 03 ja 04
- Termostaatti #05 ohjaa kaikkia toimilaitteita kanavissa 05 – 11
- Termostaatti #12 ohjaa toimilaitetta kanavassa 12

#### Ajastin

- Ajastin ohjaa vaihtamista Comfort- ja ECO-tilojen välillä Termostaatissa #01, katso esimerkkiaikataulu alla



Katso myös taitelehdellä olevaa kytkentäkaaviota.



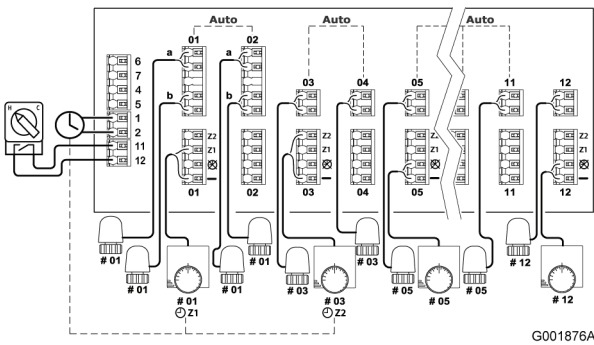
### HUOM!

Termostaattien ja toimilaitteiden kytkennässä Uponor Keskusyksikköön on noudatettava poikkeuksetta automaattisesta yhdistämisestä annettuja sääntöjä. Ks. kappale [4.3.2 Automaattinen yhdistäminen, sivu 11](#)

Mikäli kaikkia automaattista yhdistämistä koskevia sääntöjä ei huomioida, Uponor Keskusyksikkö ei toimi oikein.

### 4.4.5 Uponor Keskusyksikkö C-35, neljä termostaattia, ajastin ja Lämmitys/Jäähdytys-kytkin

Alla olevassa kuvassa on annettu esimerkki neljällä termostaatilla, ajastimella ja Lämmitys/Jäähdytys-kytkimellä toimivan Uponor Keskusyksikkö C-35:n kytkennästä.



Katso myös taitelehdellä olevaa kytkentäkaaviota.

### Termostaatit ja toimilaitteet

- Termostaatti #01 ohjaa toimilaitteita kanavissa 01a, 01b, 02a ja 02b, ja se on kytketty ajastinalueeseen 1 (Z1)
- Termostaatti #03 ohjaa toimilaitteita kanavissa 03 ja 04, ja se on kytketty ajastinalueeseen 2
- Termostaatti #05 ohjaa kaikkia toimilaitteita kanavissa 05 – 11
- Termostaatti #12 ohjaa toimilaitetta kanavassa 12

### Lämmitys/Jäähdytys-kytkin

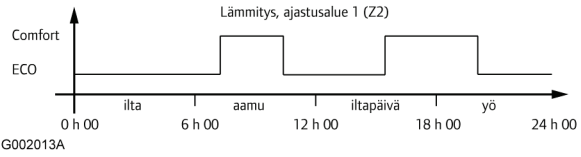
Lämmitys/Jäähdytys-kytkin toimii manuaalisesti tai automaattisesti, ja sitä käytetään vaihtamaan keskusyksikön toimintatila lämmityksen ja jäähdytyksen välillä.

### Ajastin

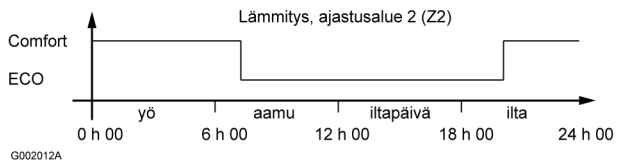
Ajastin ohjaa Comfort- ja ECO-tilojen vaihtelua ajastinalueella 1 (Z1), johon termostaatti #01 on kytketty, ja ajastinalueella 2 (Z2), johon termostaatti #03 on kytketty.

### Lämmitys

- Termostaatti #01 on kytketty liittimiin **Z1** (Yleisliitin) ja **Z1**. Lämmitystä vaihdellaan Comfort- ja ECO-tilojen välillä ajastusaikataulun Z1 mukaan.



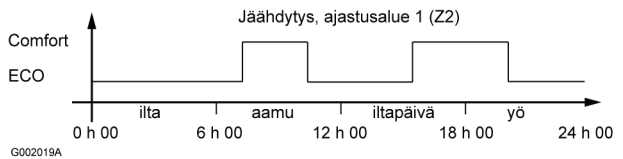
- Termostaatti #03 on kytketty liittimiin **Z2** (Yleisliitin) ja **Z2** (Jäähdytys off). Lämmitystä vaihdellaan Comfort- ja ECO-tilojen välillä ajastusaikataulun Z2 mukaan.



- Termostaatit #05 ja #12 on kytketty liittimiin **Z1** (Yleisliitin) and **Z1** (Ei aikaohjausta). Lämmitys toimii jatkuvasti Comfort-tilassa.

### Jäähdytys

- Termostaatti #01 on kytketty liittimiin **Z1** (Yleisliitin) ja **Z1**. Jäähdytystä vaihdellaan Comfort- ja ECO-tilojen välillä ajastusaikataulun Z1 mukaan.



- Termostaatti #03 on kytketty liittimiin **Z2** (Jäähdytys off). Jäähdytys ei ole toiminnassa tässä huoneessa.
- Termostaatit #05 ja #12 on kytketty liittimiin **Z1** (Yleisliitin) and **Z1** (Ei aikaohjausta). Jäähdytys toimii jatkuvasti Comfort-tilassa.



### HUOM!

Termostaattien ja toimilaitteiden kytkennässä Uponor Keskusyksikköön on noudatettava poikkeuksetta automaattisesta yhdistämisestä annettuja sääntöjä. Ks. kappale [4.3.2 Automaattinen yhdistäminen, sivu 11](#)

Mikäli kaikkia automaattista yhdistämistä koskevia sääntöjä ei huomioida, Uponor Keskusyksikkö ei toimi oikein.

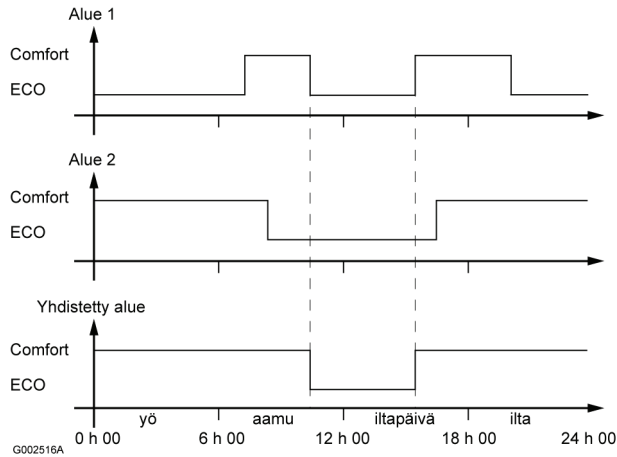
### Jäähdytys-tila Uponor Ajastin I-36:lla

Mikäli Uponor Keskusyksikkö C-35:een on kytketty Uponor Ajastin I-36, ja järjestelmä toimii jäähdytystilassa, alue 1 ja alue 2 yhdistetään automaattisesti yhdeksi alueeksi. Yhdistetty alue kattaa siis sekä alueen 1 että alueen 2.

Tällä yhdistetyllä alueella Comfort-toimintatila ohittaa aina ECO-toimintatilan. Tämä tarkoittaa, että aina kun alue 1 tai alue 2 ohjelmoidaan Comfort-tilaan, koko yhdistetty alue toimii Comfort-tilassa.



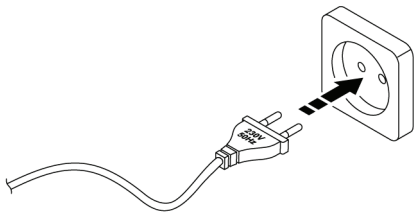
Yhdistetty alue toimii ECO-tilassa vain, mikäli molemmat alueet 1 and 2 on ohjelmoitu ECO-tilaan. Katso alla oleva kaavio.



#### 4.5 Keskusyksikön kytkeminen sähköverkkoon

Keskusyksikön asennus viimeistellään seuraavasti:

1. Tarkasta, että kaikkien komponenttien kytkennät on tehty loppuun ja oikealla tavalla:
  - Termostaatit
  - Toimilaitteet
  - Ajastin
  - Lämmitys/Jäähdytys-kytkin
  - Kiertovesipumppu
2. Varmista, että keskusyksikön 230 V AC -kotelo on kiinni ja sen kiinnitysruuvi kiristetty.
3. Liitä virtajohto 230 V AC -pistorasiaan.



G002027A

# 5 Termostaattien asentaminen

Uponor Control System, Langallinen - järjestelmässä voidaan käyttää seuraavia termostaatteja:

- Uponor Digitaalinen Termostaatti T-36, langallinen
- Uponor Ohjelmoitava Termostaatti T-38, langallinen
- Uponor Termostaatti uppoasennettava T-34, langallinen
- Uponor Termostaatti T-35 langallinen
- Uponor Termostaatti T-37 langallinen
- Uponor Termostaatti julkinen T-33 langallinen

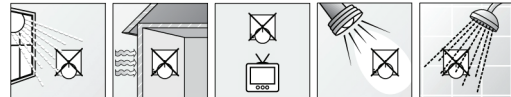
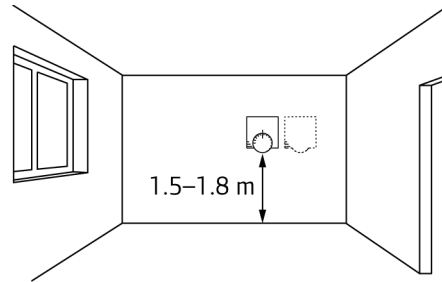
## Analogiset termostaatit

- Uponor Termostaatit T-34 ja T-35:  
Lämpötilan asetus pyörösäätimellä. Minimi- ja maksimiarvojen asettamiseksi termostaatin pyörösäädin on irrotettava  
Nämä termostaatit ovat toiminnoiltaan samanlaiset, mutta niiden ulkonäkö on erilainen.
- Uponor Termostaatti T-37:  
Lämpötilan asetus pyörösäätimellä. Asetuksiin käytettävät potentiometrit ovat suojassa kannen alla. Minimi- ja maksimiarvojen asettamiseksi termostaatin pyörösäädin ja kansi on irrotettava  
Termostaattia voidaan käyttää myös lisätarvikkeena hankittavan lattia-anturin kanssa.
- Uponor Termostaatti T-33:  
Termostaatti on suunniteltu julkisiin tiloihin. Asetuksiin käytettävät potentiometrit ovat suojassa kannen alla.  
Termostaattia voidaan käyttää myös lisätarvikkeena hankittavan lattia-anturin kanssa.

## 5.1 Termostaattien sijoituspaikkojen valitseminen

Termostaatin sijoituspaikan valinnassa tulee huomioida seuraavat seikat:

1. Valitse sisäseinä, ja sijoita termostaatti 1,5 – 1,8 metrin korkeudelle lattiasta.
2. Varmista, ettei termostaatti ole suorassa auringonpaisteessa.
3. Varmista, ettei seinän kautta tuleva auringonlämpö lämmitä termostaattia.
4. Varmista, ettei termostaatin lähellä ole lämmönlähdettä, kuten televisiota, elektronisia laitteita, tulisijaa, kohdevaloja tai vastaavaa.
5. Varmista, ettei termostaatin lähellä ole kosteutta tai vesiroiskeita muodostavia kohteita (IP20).



G002031A

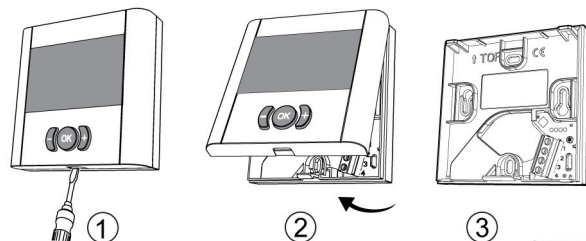
## 5.2 Uponor Termostaattien T-36 ja T-38 asentaminen

Uponor Termostaatit T-36 ja T-38 ovat digitaalisia termostaatteja, joissa on kolme etukanteen sijoitettua painiketta lämpötilan asettamiseen.

Termostaattien käyttöohjeet löytyvät kappaleesta [9 Digitaalisten termostaattien käyttäminen, sivu 26](#).

### 5.2.1 Termostaattien avaaminen

1. Paina varovasti termostaattikotelon pohjassa olevaa painiketta.
2. Nosta kansiosa ylös asennuskehiksestä.

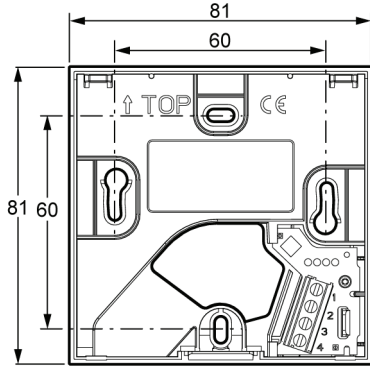


G002106A

### 5.2.2 Termostaattien kiinnittäminen

Uponor Termostaattien T-36 ja T-38 mukana toimitetaan kiinnitykseen tarvittavat ruuvit ja ruuvitulpat.

Termostaattien tarvitsema tila ja asennusreikien kohdat näkyvät alla olevassa kuvassa.

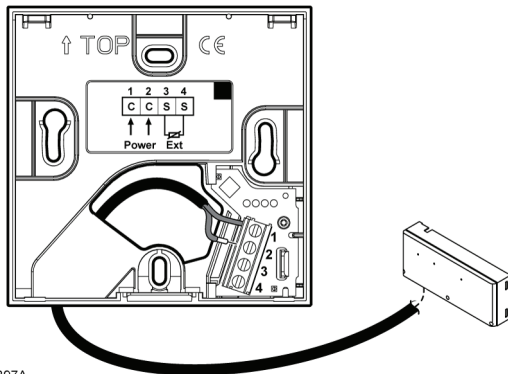


G002396A

### 5.2.3 Termostaattien yhdistäminen keskusyksikköön

Termostaatit yhdistetään keskusyksikköön seuraavasti:

1. Liitä termostaattikaapelin kaksi johdinta liittimiin **1** ja **2**.
2. Kiristä liitinten kiinnitysruuvit.



G002397A

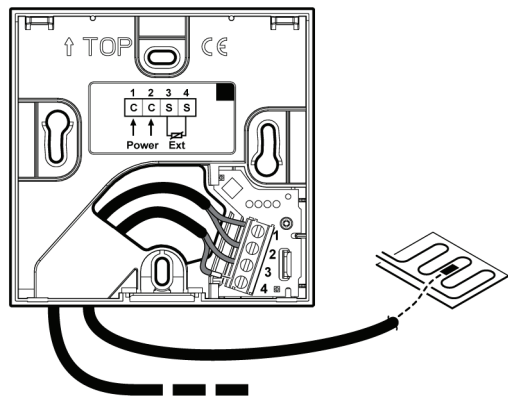
Kaapelin kytkeminen keskusyksikköön on kuvattu kappaleessa [4.3 Komponenttien yhdistäminen keskusyksikköön, sivu 10](#).

### 5.2.4 Ulkopuolisen anturin kytkeminen (lisävaruste)

Uponor Termostaatteihin T-36 ja T-38 voidaan kytkeä lattia-anturi tai kauko-ohjattava sisäanturi.

1. Liitä anturikaapelin kaksi johdinta liittimiin **3** ja **4**.
2. Kiristä liitinten kiinnitysruuvit.

Kuvassa näkyy lattia-anturin kytkentä.



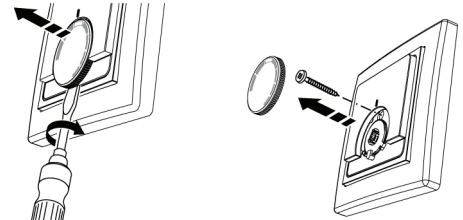
G002398A

## 5.3 Uponor Termostaatin T-34 asentaminen

Uponor Termostaatti T-34 on uppoasennettava, analoginen termostaatti, jonka kannessa on pyörösäädin lämpötilan asettamiseen.

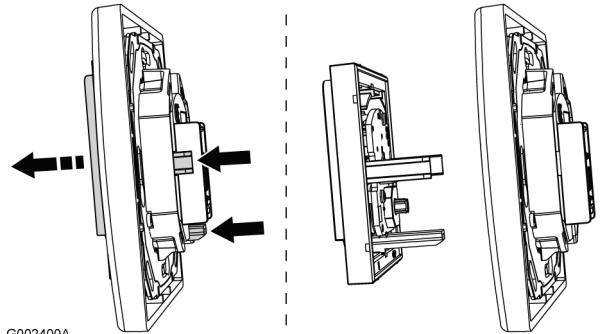
### 5.3.1 Termostaattien avaaminen

1. Ota pyörösäädin pois ja avaa kiinnitysruuvi, katso alla oleva kuva.



G002485A

2. Irrota elektroniikkaosa asennuskehiksestä työntämällä varovasti termostaatin takana olevaa kolmea ohjainta (alla olevassa kuvassa näkyy kaksi ohjainta).

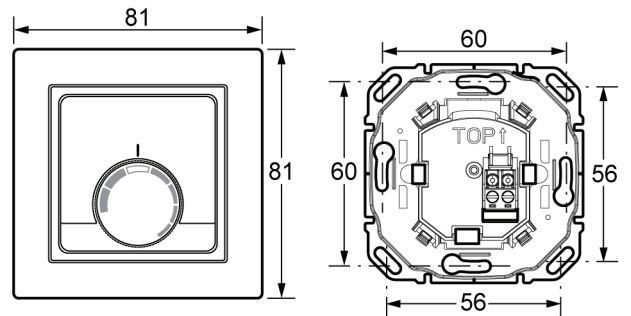


G002400A

### 5.3.2 Termostaattien kiinnittäminen

Uponor Termostaatti T-34:n mukana toimitetaan kiinnitysarja, joka sisältää kiinnitykseen tarvittavat ruuvit ja tulpat.

Termostaatin tarvitsema tila ja asennusreikien kohdat näkyvät alla olevassa kuvassa.

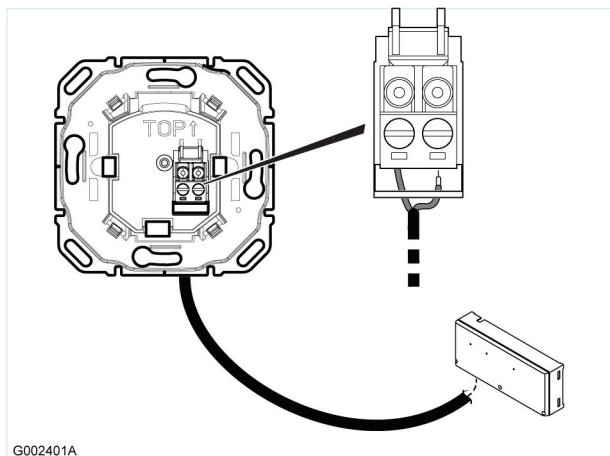


G002399A

### 5.3.3 Termostaatin yhdistäminen keskusyksikköön

Termostaatit yhdistetään keskusyksikköön seuraavasti:

1. Liitä termostaattikaapelin kaksi johdinta termostaatin liittimiin.
2. Kiristä liitinten kiinnitysruuvit.



G002401A

Kaapelin kytkeminen keskusyksikköön on kuvattu kappaleessa [4.3 Komponenttien yhdistäminen keskusyksikköön, sivu 10](#).

## 5.4 Uponor Termostaattien T-35, T-33 ja T-37 asentaminen

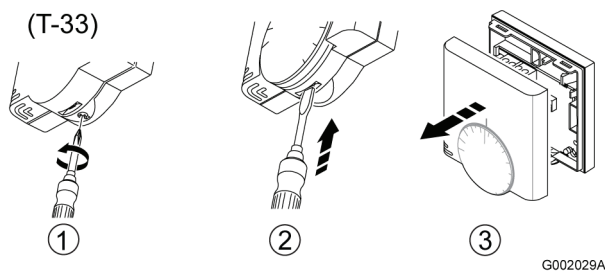
Nämä kolme termostaattityyppiä: T-35, T-33 julkinen ja T-37 ovat ulkomuodoltaan samanlaisia, mutta ne poikkeavat ominaisuuksiltaan seuraavasti:

| Ominaisuus  | T-35  | T-33  | T-37  |
|---|-------|-------|-------|
| Lämpötila asetetaan pyörösäätimellä                     | Kyllä | Ei    | Kyllä |
| Lämpötila asetetaan sisäänrakennetulla potentiometrillä | Ei    | Kyllä | Ei    |
| Mahdollisuus lattia-anturin liittämiseen                | Ei    | Kyllä | Kyllä |

### 5.4.1 Termostaattien avaaminen

Termostaatit avataan seuraavasti:

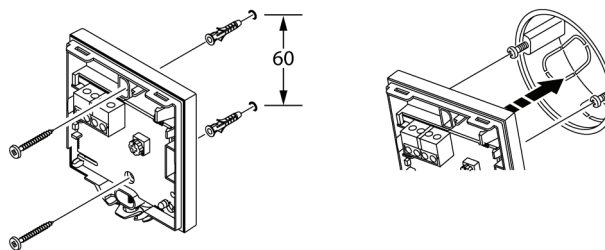
1. (Vain T-33) Avaa termostaattikotelon kiinnitysruuvi.
2. Vie litteä ruuvitaltta kotelon alla olevaan loveen ja vapauta lukitus varovasti painamalla.
3. Vedä termostaatin kansi pois.



G002029A

### 5.4.2 Termostaattien kiinnittäminen seinään

Uponor-termostaattien mukana toimitetaan kiinnityssarja, joka sisältää seinäkiinnitykseen tarvittavat ruuvit ja tulpat. Uponor-termostaatit voidaan kiinnittää seinään joko suoraan tai 60 mm Euro-kehysten avulla. Katso alla oleva kuva.

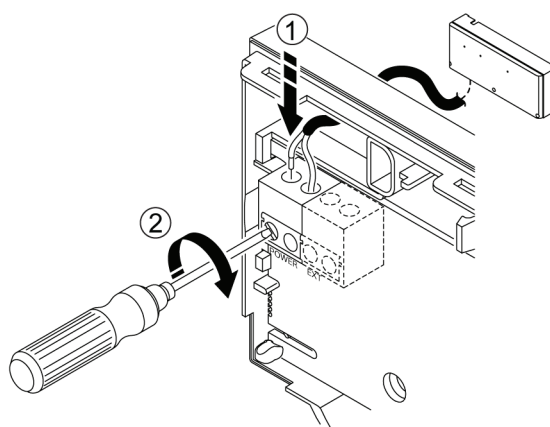


G002032A

### 5.4.3 Termostaattien yhdistäminen keskusyksikköön

Termostaatit yhdistetään keskusyksikköön seuraavasti:

1. Liitä termostaattikaapelin kaksi johdinta termostaatin **POWER**-liittimiin.
2. Kiristä liittinten kiinnitysruuvit.



G002034A

### Huonelämpötilapotiometrin asettaminen Uponor Termostaatti T-33:ssa

Uponor Termostaatti T-33:ssa lämpötila-arvo asetetaan potentiometrillä.

- Minimilämpötila-alue on: +5 °C – +30 °C



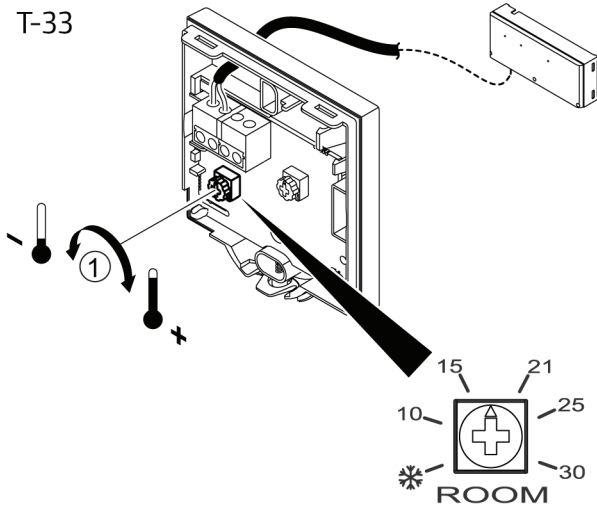
#### HUOM!

Jäätymisestä varoittava symboli, ❄️, osoittaa minimilämpötilan, +5 °C.

Huoneanturipotentiometrin asettaminen:

1. Käännä potentiometriä ristipäisen ruuvitaltan avulla. Katso alla oleva kuva.

T-33



G002049A

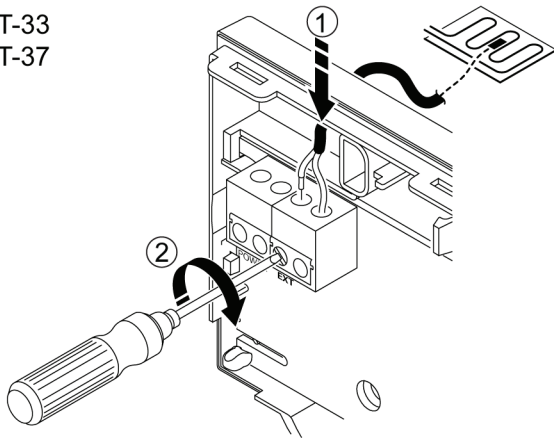
#### 5.4.4 Lattia-anturin kytkeminen (lisävaruste)

Uponor Termostaatit T-33 ja T-37 mahdollistavat lattia-anturin liittämisen järjestelmään. Sen antamien mittaustulosten perusteella järjestelmän ohjaus on tehokkaampaa.

#### Lattia-anturin yhdistäminen

1. Liitä lattia-anturikaapelin kaksi johdinta termostaatin **EXT**-liittimiin.
2. Kiristä liitinten kiinnitysruuvit.

T-33  
T-37



G002035A

#### Lattia-anturin potentiometrin asettaminen

Kun lattia-anturi kytketään termostaattiin lattian lämpötilan ohjaamiseksi, lämpötilaa voidaan rajoittaa potentiometrillä. Lattia-anturin asetus ohittaa termostaatin.

Lattia-anturiin voidaan asettaa joko maksimi- tai minimilämpötila:

- Minimilämpötila-alue on: +5 °C – +30 °C



#### HUOM!

Jäätymisestä varoittava symboli, ❄️, osoittaa minimilämpötilan, +5 °C.

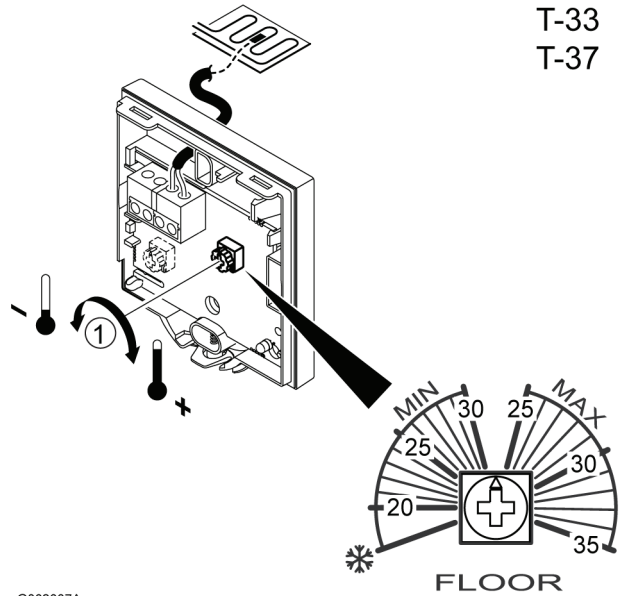
- Maksimilämpötila-alue on: +25 °C – +35 °C

Kun maksimilämpötila asetetaan, myös jäätyssuojaus on toiminnassa. Se tarkoittaa, että lattian lämpötila ei koskaan laske alle +5 °C:n.

Lattia-anturipotentiometrin asettaminen:

1. Käännä potentiometriä ristipäisen ruuvitaltan avulla. Katso alla oleva kuva.

T-33  
T-37



G002037A

## 6 Uponor Ajastin I-36 Keskusyksikköön C-35:n

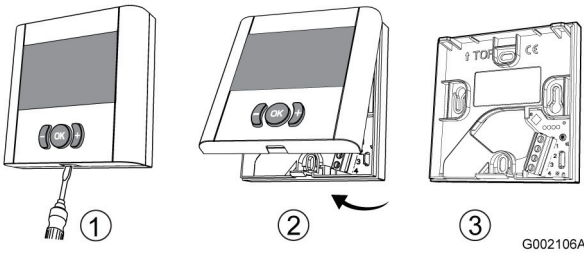
Uponor Ajastin I-36 Keskusyksikköön C-35 on digitaalinen ajastin, jonka kannessa on kolme painiketta ajastintoimintojen asettamiseen.

Termostaattien käyttöohjeet löytyvät kappaleesta [9 Digitaalisten termostaattien käyttäminen, sivu 26](#).

### 6.1 Uponor Ajastin I-36:n käyttäminen

Uponor Ajastin I-36:n avaaminen:

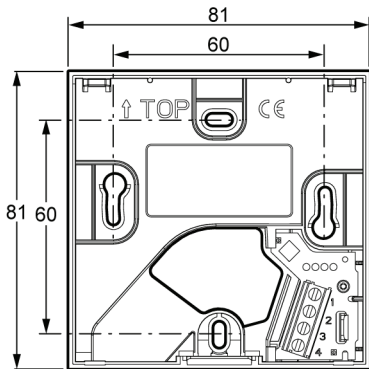
1. Paina varovasti termostaattikotelon pohjassa olevaa painiketta.
2. Nosta kansiosa ylös asennuskehystä.



### 6.2 Uponor Ajastin I-36:n kiinnittäminen

Uponor Ajastin I-36:n mukana toimitetaan kiinnityssarja, joka sisältää kiinnitykseen tarvittavat ruuvit ja tulpat.

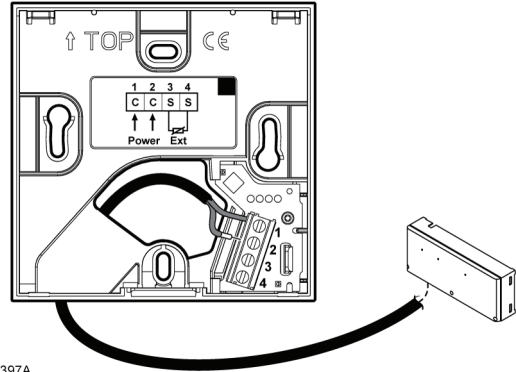
Termostaattien tarvitsema tila ja asennusreikien kohdat näkyvät alla olevassa kuvassa.



### 6.3 Ajastimen I-36 yhdistäminen keskusyksikköön

Uponor Ajastin I-36 yhdistetään keskusyksikköön seuraavasti:

1. Liitä ajastinkaapelin kaksi johdinta liittimiin **1** ja **2**.
2. Kiristä liittinten kiinnitysruuvit.



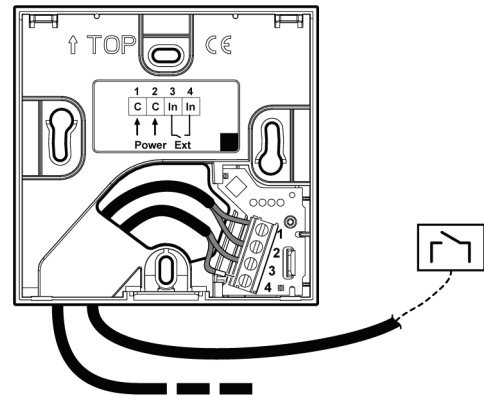
G002397A

Kaapelin kytkeminen keskusyksikköön on kuvattu kappaleessa [4.3 Komponenttien yhdistäminen keskusyksikköön, sivu 10](#).

### 6.4 Kuivan kytkimen kytkeminen (lisävaruste)

Uponor Ajastin I-36:een voidaan kytkeä kuiva kytkin, esimerkiksi Uponor GSM-moduuli R-56.

1. Liitä kuivakytkimen kaapelin kaksi johdinta liittimiin **3** ja **4**.
2. Kiristä liittinten kiinnitysruuvit.

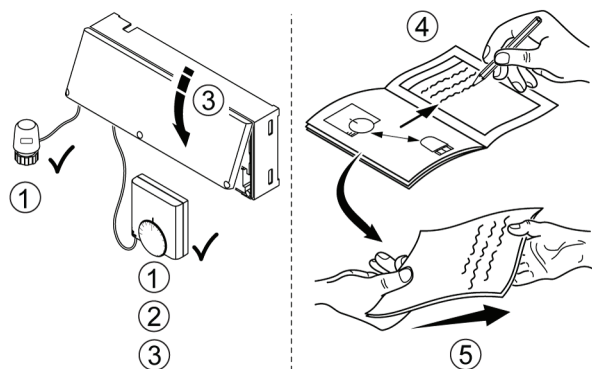


G002406A

## 7 Asennuksen viimeistely

Tarkasta järjestelmä lopuksi kokonaan:

1. Tarkasta, että termostaatit toimivat oikein.  
Käännä termostaatin asetus maksimilämpötilaan niin, että lämmityskäske annetaan, ja varmista, että toimilaite lähtee toimintaan.
2. Palauta termostaattien asetukset sovittujen käyttöasetusten mukaiseksi.
3. Sulje keskusyksikön ja termostaattien kannet.
4. Täytä kirjan keskiaukeamalla oleva Asennusraportti.
5. Anna opas ja kaikki järjestelmän tiedot järjestelmän käyttäjälle.



G002039A

# 8 Uponor Control System, Langallinen -järjestelmän käyttäminen

Uponor Control System, Langallinen ohjaa lattialämmitys-/-jäähdytysjärjestelmää asiakkaan tarpeiden mukaan. Lämpötilaa säädetään huonekohtaisilla termostaateilla.

## 8.1 Toimintaperiaate

Kun termostaatti mittaa asetusarvoa matalamman (lämmitys) tai korkeamman (jäähdytys) lämpötilan, se lähettää tiedon keskusyksikölle, joka avaa kyseisen huoneen toimilaitteet. Kun asetuslämpötila on saavutettu, siitä lähetetään tieto eteenpäin ja toimilaitteet sulkeutuvat.

## 8.2 Normaali toiminta ilman lisätarvikkeena hankittavaa ajastinta

Kun järjestelmä toimii normaalitilassa:

Lämmitys-toimintatilassa toimilaitteet ovat auki, kun huonelämpötilat ovat termostaattiin asetettuja lämpötiloja alhaisemmat.

Jäähdytys-toimintatilassa toimilaitteet ovat auki, kuin huonelämpötilat ovat termostaattiin asetettuja lämpötiloja korkeammat. Toimilaitteen asento on nähtävissä niissä olevasta pienestä ikkunasta.

## 8.3 Toiminta lisätarvikkeena hankittavan ajastimen ohjaamana

Lisätarvikkeena hankittava ajastin optimoi järjestelmän toiminnan ja säästää energiaa.

Tiedot ajastimen käyttämisestä löytyvät kappaleesta [10 Uponor Ajastin I-36:n käyttäminen, sivu 33](#).

## 8.4 Analogisten termostaattien säätäminen

Huonelämpötila asetetaan pyörösäätimellä Uponor Termostaateissa T-34, T-35 ja T-37. Katso tämän kappaleen alakohdat.

Huonelämpötila asetetaan potentiometrillä Uponor Termostaateissa T-33. Ennen asetusta termostaatin kansi on otettava pois, ks. kappale [5.2.3 Termostaattien yhdistäminen keskusyksikköön, sivu 19](#).

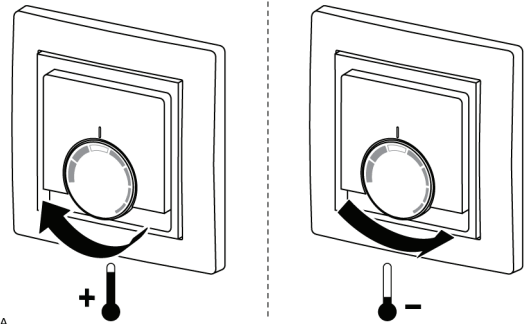
Uponor Termostaateissa T-33 ja T-37 voidaan asettaa lattialämpötila potentiometrillä. Ennen asetusta termostaatin kansi on otettava pois. Ks. kappale Termostaatin asentaminen.

### 8.4.1 Huonelämpötilan asetusarvon muuttaminen

Termostaatin asetusarvon muuttaminen:

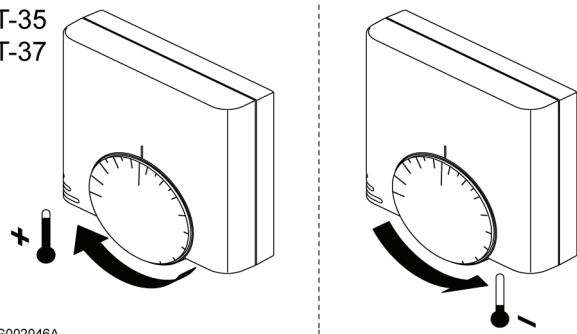
1. Pyörösäätimen kääntäminen myötäpäivään nostaa lämpötilan asetusarvoa.
2. Sen kääntäminen vastapäivään laskee lämpötilan asetusarvoa.

T-34



G002433A

T-35  
T-37



G002046A

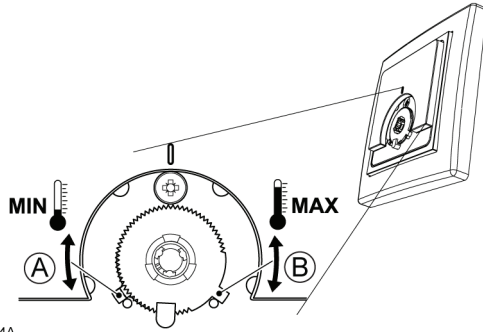
### 8.4.2 Minimi- ja maksimilämpötilojen asettaminen

Lämpötilan säätöalueelle voidaan asettaa minimi- ja maksimiraja. Pyörösäätimen sisällä on kaksi muovisalpaa, joilla pyörösäätimen kääntymistä voidaan rajoittaa. Ks. alla oleva kuva.

- Lämpötilan oletusasetus on 21 °C
- Sinisen rajoittimen asettama minimilämpötila on +6 °C (21 - 15 = 6)
- Punaisen rajoittimen asettama maksimilämpötila on +30 °C (21 + 9 = 30)
- Jos molemmat rajoittimet sijoitetaan äärimmäiseen asentoonsa, pyörösäädin voidaan asettaa arvojen +6 °C ja +30 °C välille
- Jos molemmat rajoittimet sijoitetaan samaan kohtaan, pyörösäädin ei käänny eikä huonelämpötilan asetusarvoa voi muuttaa



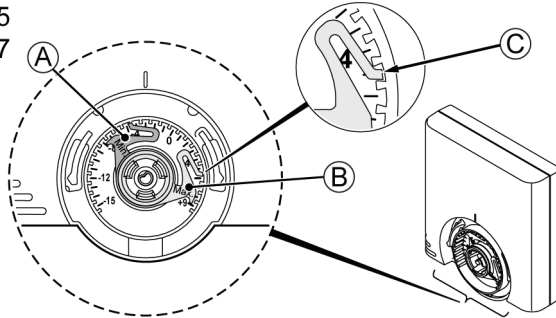
T-34



G002434A

T-35

T-37



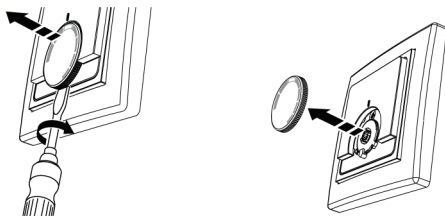
G002047A

**Pos. Kuvaus**

|   |   |
|---|---|
| A | Minimilämpötila-asetuksen rajoitin  |
| B | Maximilämpötila-asetuksen rajoitin  |
| C | Termostaattikotelon loveus rajoittimien asettamiseksi haluttuun kohtaan (vain malleissa T-35 ja T-37) |

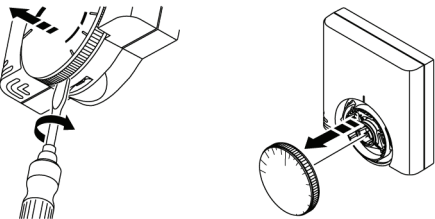
1. Irrota pyörösäädin varovasti pienen litteän ruuvitalan avulla.

T-34



T-35

T-37



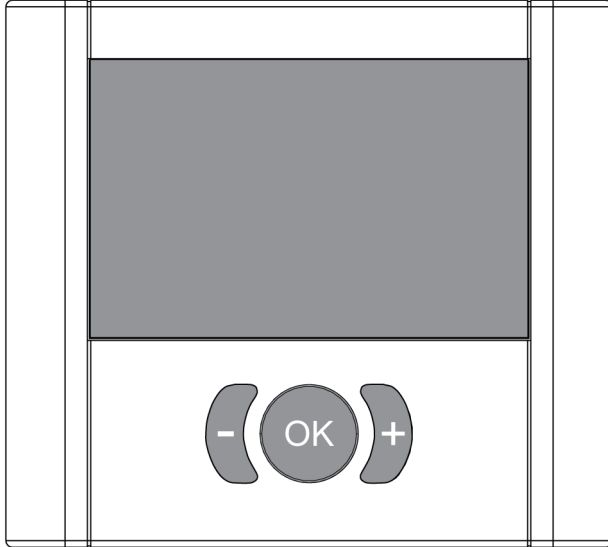
G002048B

2. Aseta minimilämpötilan raja sinisellä rajoittimella (A).
3. Aseta maksimilämpötilan raja punaisella rajoittimella (A).

## 9 Digitaalisten termostaattien käyttäminen

Digitaalisissa termostaateissa T-36 ja T-38 on näyttö, jonka erilaiset symbolit antavat tietoa järjestelmän toiminnasta.

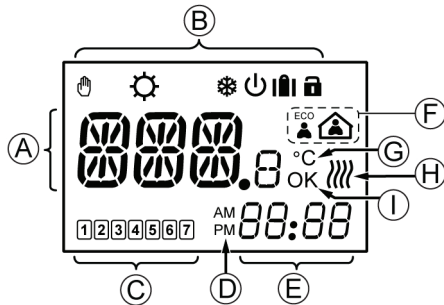
Näytön alla on kolme painiketta, joilla termostaattia käytetään.



G002098A

### 9.1 Näytön rakenne


Alla olevassa kuvassa näkyvät kaikki symbolit ja merkit, joita näytöllä voi näkyä:



G002440A



| Pos. | Kuvake | Kuvaus   |
|------|--------|--|
| A    |        | Kolme kirjainta/numeroa sisältävä viestikenttä   |
|      |        | Lämpötilalukema sisältäen + tai - merkin, kaksi digitaalista numeroa, desimaalipiikun ja numeron 0 tai 5 |

| Pos. | Kuvake   | Kuvaus   |
|------|----------|--|
| B    |          | Manuaalinen ohitus. Esimerkiksi pakotettu Comfort- tai ECO-toimintatila.<br><br>Käytetään myös varoituksena, kun jäädytyksen minimilämpötilaa asetetaan RFT-tilassa. |
|      |          | Lämmitys   |
|      |          | Jäädytys   |
|      |          | Valmiustila  |
|      |          | Lomatoiminto<br><br>Käytetään tyhjän talokuvakkeen kanssa, ks. kohta F alla.   |
|      |          | Lukitustila. Näytön alla olevat kolme asetuspainiketta on lukittu.   |
| C    |          | Vain T-38<br><br>Valittujen viikonpäivien näyttö<br>1 = Maanantai<br>7 = Sunnuntai   |
|      |          | Vain T-38<br><br>1<br>Ei-valittujen viikonpäivien näyttö   |
| D    | AM<br>PM | Vain T-38<br>AM/PM-tarkennin käytettäessä 12 h - aikajakoa<br><br>Ei näy, jos termostaatti käyttää 24 h - aikajakoa  |
| E    | 88:88    | Vain T-38<br>Digitaalinen kello  |
|      | 88.88    | Ohjelmaversio  |
| F    | ECO      | ECO-tila   |
|      |          | Comfort-tila   |
|      |          | Lomatoiminto<br><br>Käytetään matkalaukkukuvakkeen kanssa, ks. kohta B edellä.   |
| G    | °C       | Lämpötilayksikkö, näkyvissä kun merkkiryhmä A näyttää lämpötilaa   |

| Pos. | Kuvake  | Kuvaus   |
|------|---|--|
| H    |  | Lämmitys-/jäähdytystarve <ul style="list-style-type: none"> <li>Näkyvissä on 0 aaltoa, mikäli manuaalinen tasapainotus on käytössä ja lämmitys- tai jäähdytystarvetta ei ole</li> <li>Näkyvissä on 4 aaltoa, mikäli manuaalinen tasapainotus on käytössä ja lämmitys- tai jäähdytystarve on olemassa</li> <li>Näkyvissä on vuorotellen 0 – 3 aaltoa, kun automaattinen tasapainotus on käytössä</li> </ul> |
| I    | OK  | OK-merkki. Vahvistaa toiminnon käyttöönoton.   |

## 9.2 Toimintapainikkeet

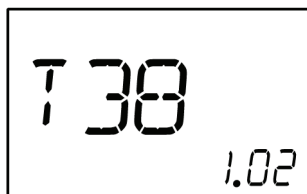
Uponor-termostaatteja käytetään seuraavilla kolmella painikkeella:

| Painike   | Kuvaus  |
|---|---|
|    | OK-painikkeen käyttö: <ul style="list-style-type: none"> <li>Asetusvalikkoon siirtyminen ja siitä poistuminen</li> <li>Asetuksen vahvistaminen</li> <li>Siirtyminen pakotettuun Comfort- tai ECO-toimintatilaan ja niistä poistuminen.</li> </ul>   |
|  | Miinus- ja pluspainikkeiden käyttö: <ul style="list-style-type: none"> <li>Asetuslämpötilan asettaminen</li> <li>Siirtyminen Comfort- ja ECO-tilojen välillä</li> <li>Asetusten muokkaaminen asetusvalikoissa</li> <li>Lukitustilaan siirtyminen ja siitä poistuminen (painikkeita painetaan yhtä aikaa 3 sekunnin ajan)</li> </ul> |

## 9.3 Käynnistyminen

Käynnistymisen yhteydessä näytöllä näkyy termostaatin malli, T-36 tai T-38, ja ohjelmaversio kolmen sekunnin ajan. Sen jälkeen termostaatti siirtyy käyttötilaan.

Esimerkki:



## 9.4 Käyttötila

### Käyttötila-näytön kuvaus

Käyttötilassa näytössä näkyy seuraavaa:

**HUOM:** Alla olevassa luettelossa mainitut toimintatilat on kuvattu kappaleissa 9.5 – 9.15 alla.

- Huonelämpötila celsiusasteina

- Lämmitys- tai Jäähdytyskuvake järjestelmän toimintatilasta riippuen
- ECO- tai Comfort-kuvake järjestelmän toimintatilasta riippuen
- Lämmitys-/Jäähdytys-tarve, mikäli olemassa
- Valmiustilakuvake, jos järjestelmä on siirretty valmiustilaan
- Lomatoimintokuvake ja jäljellä olevien päivien määrä, mikäli järjestelmä on siirretty lomatoimintotilaan
- Lukituskuvake, jos termostaatti on siirretty lukitustilaan
- Manuaalinen ohitus -kuvake, jos järjestelmä on siirretty pakotettuun Comfort- tai ECO-tilaan
- Jos termostaattiin liittyvä anturi on vioittunut, huonelämpötilan vasemmalla puolella vilkkuu tähti ✱ vian merkiksi
- (vain mallissa T-38) Viikonpäivä ja aika

Esimerkki:



Yllä olevassa esimerkissä näkyy:

- Järjestelmä toimii Lämmitys-tilassa
- Huoneen lämpötila on 22,3 °C.
- Järjestelmä toimii Comfort-tilassa
- Järjestelmä toimii automaattisessa tasapainotustilassa ja lämmitystä tarvitaan
- Tänään on torstai
- Kello on 15:47


### Lämpötila-asetuksen muuttaminen

Nykyisen toimintatilan lämpötila-asetuksen muuttaminen käyttötilanäkymästä:

- Paina painiketta + tai – kerran.  
Nykyinen asetusarvo alkaa vilkkua näytöllä.
- Aseta uusi asetusarvo painamalla + tai – -painiketta toistuvasti.  
Kun uusi arvo on asetettu, näyttö palaa muutaman sekunnin kuluttua huoneen lämpötilan näyttävään käyttötilaan.


### Pakotetun ECO- tai Comfort-tilan asettaminen

Järjestelmän pakottaminen ECO- tai Comfort-tilaan:

- Paina **OK**-painiketta.  
Talokuvake alkaa vilkkua.
- Vaihda Comfort-tilasta ECO-tilaan tai toisin päin painamalla + tai – -painiketta.
- Paina **OK**-painiketta.  
Näyttö palaa käyttötilaan, jossa näkyy valinnan mukaan ECO- tai Comfort-kuvake ja manuaalisen ohituksen kuvake .

Pakotetun tilan päättäminen:

- Paina **OK**-painiketta 3 sekunnin ajan.

Manuaalisen ohituksen kuvake  katoaa ja järjestelmä palaa ohjelman mukaiseen ECO- tai Comfort-tilaan.

## 9.5 Parametrien ja toimintatilan asetusvalikko

Parametrien ja toimintatilan asetusvalikkoon siirtyminen:

1. Paina **OK**-painiketta kolmen sekunnin ajan.
  - T-38: Esiin tule ensimmäinen valikko, **CLK** (kello)
  - T-36: Esiin tule ensimmäinen valikko, **MOD** (toimintatila)
2. Muihin valikoihin pääset painamalla **+/-**-painiketta toistuvasti. Valikot tulevat esiin seuraavassa järjestyksessä:

### Uponor Termostaatti T-36

- **MOD** (ohjausvaihtoehdot)
- **BAL** (tasapainotustila)
- **ECO** (säästötila)
- **CAL** (kalibrointi)
- **OFF** (valmiustila)

### Uponor Termostaatti T-38

- **CLK** (kello)
  - **PRG** (ohjelmointi)
  - **HOL** (lomatoiminto)
  - **MOD** (ohjausvaihtoehdot)
  - **BAL** (tasapainotustila)
  - **T °C** (lämpötilan asetus)
  - **CAL** (kalibrointi)
  - **OFF** (valmiustila)
3. Voit selata valikkoa toiseen suuntaan painamalla **--**-painiketta.
  4. Valikosta poistutaan painamalla **OK**-painiketta kolmen sekunnin ajan.

## 9.6 CLK – Kellonajan asettaminen (vain T-38)

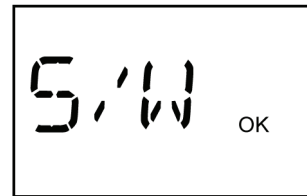
Tässä valikossa asetetaan järjestelmän päivämäärä ja kellonaika.

Parametrien asettaminen:

1. Paina **OK**-painiketta 3 sekunnin ajan. Seuraavassa näytössä näkyy **CLK** (kello).
2. Siirry kellovalikkoon painamalla **OK**. Näytöllä näkyy **YR** (vuosi) ja neljä vilkkuvaa numeroa vuosilukua varten.
3. Voit muuttaa asetusta painamalla **+ ja -**-painikkeita.
4. Vahvista asetus painamalla **OK**. Näytöllä näkyy **MTH** (kuukausi) ja kaksi vilkkuvaa numeroa kuukautta varten.
5. Voit muuttaa asetusta painamalla **+ ja -**-painikkeita.
6. Vahvista asetus painamalla **OK**. Näytöllä näkyy **DAY** (päivä) ja kaksi vilkkuvaa numeroa päivää varten.
7. Voit muuttaa asetusta painamalla **+ ja -**-painikkeita.
8. Vahvista asetus painamalla **OK**.

Näytöllä näkyy **TME** (aika), ja ajan esitystavan osoittava **24:H** tai **AM/PM 12:H** vilkkuu.

9. Voit muuttaa asetusta painamalla **+ ja -**-painikkeita.
10. Vahvista asetus painamalla **OK**. Näytöllä näkyy **TME** (aika) ja neljä vilkkuvaa numeroa kellonaikaa varten.
11. Voit muuttaa asetusta painamalla **+ ja -**-painikkeita:
  - Yksi painallus muuttaa aikaa 1 minuutin.
  - Jatkuva painaminen muuttaa aikaa ensin 1 minuutin, sitten 10 minuutin ja lopuksi 1 tunnin askelein.
12. Vahvista asetus painamalla **OK**. Näytöllä näkyy **S/W** (kesä-/talviaika). Vaihtoehtoja on kaksi:
  - **S/W ja OK** näkyvissä: Automaattinen siirtyminen kesä-/talviajan välillä on käytössä
  - **S/W** näkyvissä: Automaattinen siirtyminen kesä-/talviajan välillä ei ole käytössäEsimerkki: Automaattinen siirtyminen kesä-/talviajan välillä on valittu.



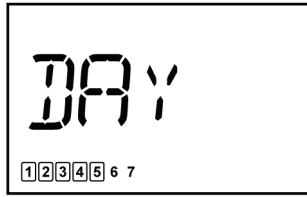
13. Vahvista asetus painamalla **OK** ja siirry seuraavaan valikkoon, **PRG**.

## 9.7 PRG – Ohjelmointi (vain T-38)

Ohjelmointivalikossa säädetään Comfort ja ECO-toimintatilojen asetuksia.

Ohjelmoinnin muuttaminen:

1. Kun näytöllä näkyy **PRG**, pääset valikkoon painamalla **OK**-painiketta. Seuraavalla näytöllä näkyy jompi kumpi seuraavista vaihtoehdoista:
  - **ON**, ohjelmointi on sallittu (oletusasetus)
  - **OFF**, ohjelmointi ei ole sallittu
2. Voit siirtyä asetusten **ON ja OFF** välillä painamalla **+ tai --**-painiketta. Valitse sen jälkeen jompi kumpi seuraavista vaihtoehdoista:
  - a. **ON**-asetuksen näkyessä **OK**-painikkeen painaminen aloittaa ohjelmoinnin, ks. kohta 3. alla.
  - b. **OFF**-asetuksen näkyessä **OK**-painikkeen painaminen siirtää näytön seuraavaan valikkoon, ks. kappale [9.8 HOL – Lomatoiminto \(vain T-38\), sivu 29](#)
3. Kun näytöllä näkyy **PRG**, pääset valikkoon painamalla **OK**-painiketta. Näytöllä vilkkuu viikonpäiväryhmä (kehystetyt päivänumerot).



4. + tai – -painikkeen painaminen toistuvasti siirtää valinnan päiväryhmien välillä.

Vaihtoehtoja on kolme:

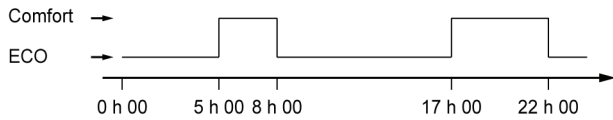
- 1 2 3 4 5 6 7 Maanantaista perjantaihin, oletusasetus
- 1 2 3 4 5 6 7 Maanantaista lauantaihin
- 1 2 3 4 5 6 7 Maanantaista sunnuntaihin

5. Vahvasta asetus painamalla **OK**.

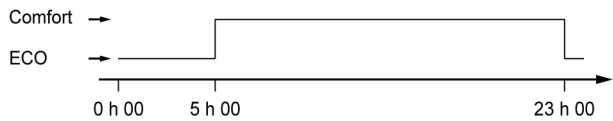
Digitaalinen kello alkaa vilkkua.

6. Valitse oletusaikataulu painamalla **OK**-painiketta kolmen sekunnin ajan.

Alla oleva kaavio kuvaa aikataulua ohjelmointiryhmille maanantaista perjantaihin tai maanantaista lauantaihin.



Seuraava kaavio näyttää oletusaikataulun ohjelmointiryhmällä maanantaista sunnuntaihin.



7. Voit muuttaa oletuskellonaikoja painamalla + ja – -painikkeita:

- Yksi painallus muuttaa aikaa 1 minuutin.
- Jatkuva painaminen muuttaa aikaa ensin 1 minuutin, sitten 10 minuutin ja lopuksi 1 tunnin askelein.
- Aseta kellonaika ensimmäiselle Comfort/ECO-siirtymälle.

8. Muuta Comfort/ECO-asetus sen jälkeen painamalla **OK**-painiketta.

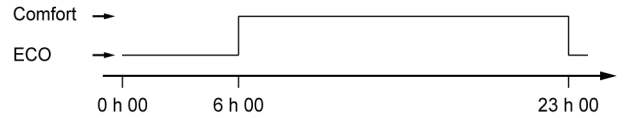
Jatka seuraavaan Comfort/ECO-siirtymään + -painikkeella. 24 tunnin jaksolle voidaan ohjelmoida enintään 5 siirtymää.

9. Jatka siirtymistä kellonajassa kunnes keskiyö ohittuu.

Riippuen siitä, mikä valinta yllä olevassa kohdassa 4. tehtiin, näytössä näkyy seuraavaa:

- Jos valitsit ryhmän maanantaista perjantaihin, näytössä näkyy 1 2 3 4 5 6 7 lauantaille ja sunnuntaille.
- Jos valitsit ryhmän maanantaista lauantaihin, näytössä näkyy 1 2 3 4 5 6 7 sunnuntaille.
- Jos valitsit ryhmän maanantaista sunnuntaihin, näyttöön tulee seuraava valikko, **HOL**, ks. kappale [9.8 HOL – Lomatoiminto \(vain T-38\)](#).

10. Valitse oletusaikataulu painamalla **OK**-painiketta kolmen sekunnin ajan.



11. Voit muuttaa oletuskellonaikoja painamalla + ja – -painikkeita:

- Yksi painallus muuttaa aikaa 1 minuutin.
- Jatkuva painaminen muuttaa aikaa ensin 1 minuutin, sitten 10 minuutin ja lopuksi 1 tunnin askelein.
- Aseta kellonaika ensimmäiselle Comfort/ECO-siirtymälle.

12. Muuta Comfort/ECO-asetus sen jälkeen painamalla **OK**-painiketta.

Jatka seuraavaan Comfort/ECO-siirtymään + -painikkeella. 24 tunnin jaksolle voidaan ohjelmoida enintään 5 siirtymää.

13. Jatka siirtymistä kellonajassa kunnes keskiyö ohittuu.

Näytössä näkyy seuraava valikko, **HOL**.

## 9.8 HOL – Lomatoiminto (vain T-38)

Lomatoiminnolla järjestelmään voidaan asettaa lämpötila tietyksi ajanjaksoksi, jolloin talo on tyhjiällä.

### Lomatoiminnon asettaminen

1. Kun näytöllä näkyy **HOL**, pääset valikkoon painamalla **OK**-painiketta.

Näytössä näkyy seuraavaa:

- Lämmitys tai Jäähdytys -kuvake toimintatilasta riippuen
- Lomatoimintoa kuvaava -matkalaukkukuvake
- Käyttölämpötila
- Tyhjää taloa kuvaava -kuvake vilkkuu
- Näytöllä vilkkuu 1 d, joka ilmoittaa kuinka monta päivää lomatilalla on käytössä

2. Aseta lomatoiminnon kesto päivien lukumääränä painamalla + ja – -painikkeita.

3. Vahvasta asetus painamalla **OK**.

Näytöllä alkaa vilkkua lämpötilan asetusarvo ja tyhjän talon kuvake.

4. Voit asettaa lomatoiminnon asetuslämpötilan + ja – -painikkeita.

Oletusasetus: 18 °C

Asetusalue: 10 – 30 °C

5. Vahvasta asetus painamalla **OK**.

Näyttö palautuu käyttötilaan.

Termostaatti alkaa laskea lomatoiminnon toimintapäiviä.

Lomatoiminto päättyy automaattisesti kun kellonaika 00:00 päivänä nro 0 saavutetaan.

### Lomatoiminnon peruuttaminen

1. Paina **OK**-painiketta 3 sekunnin ajan.

Lomatoiminto peruutetaan ja järjestelmä siirtyy käyttötilaan.

## 9.9 MOD – Ohjausvaihtoehdot

Tässä valikossa asetetaan termostaatin ohjaustyyppi.

1. Kun näytöllä näkyy **MOD**, pääset valikkoon painamalla **OK**-painiketta.

Seuraavalla näytöllä näkyy jokin seuraavista vaihtoehdoista:

- **RT** – huoneanturiohjaus
- **RFT** – huoneanturiohjaus lattia-anturin rajoittamana
- **RS** – etäanturiohjaus


2. Voit muuttaa asetusta painamalla + tai –-painiketta.

3. Vahvasta asetus painamalla **OK**.

Jos valitset vaihtoehdon RT tai **RS**, esiin tulee seuraava valikko, ks. kappale [9.10 BAL – Tasapainotustila](#).

Jos valitset vaihtoehdon RFT, esiin tulee seuraava ohjausasetus.

4. (Vain Lämmitys)

Näkyville tulee symboli  (Lämmitys) ja **MAX** (lattian lämpötilan maksimiraja).

- 4.1. Saat rajoituslämpötilan näkyviin painamalla **OK**.



- 4.2. Voit muuttaa asetusta painamalla + ja –-painikkeita.

Oletusasetus: 26 °C

Asetusalue: 20 – 45 °C

- 4.3. Vahvasta asetus painamalla **OK**.

5. (Lämmitys ja jäähdytys)

Näkyville tulee Lämmitys-  tai Jäähdytys-  kuvake ja **MIN** (lattian lämpötilan minimiraja).

- 5.1. Saat rajoituslämpötilan näkyviin painamalla **OK**.



- 5.2. Voit muuttaa asetusta painamalla + ja –-painikkeita.

Oletusasetus: 20 °C

Asetusalue: 10 – 30 °C



#### **HUOM!**

Jos Jäähdytys-tilan **MIN**-arvoksi asetetaan alle 14 °C, käsi-  ja jäähdytys-  kuvakkeet alkavat vilkkua ja varoittavat veden kondensoitumisvaarasta.

- 5.3. Vahvasta asetus painamalla **OK** ja siirry seuraavaan valikkoon, **BAL**.

## **9.10 BAL – Tasapainotustila**

Tässä valikossa tehdään valinta manuaalisen ja automaattisen tasapainotuksen välillä.

Automaattisen tasapainotustoiminnon avulla jakotukkia ei tarvitse tasapainottaa manuaalisesti asennuksen yhteydessä. Automaattinen tasapainotus perustuu kunkin piirin tarvitseman energian jakamiseen pulsseina. Kunkin piirin pulssinpituus lasketaan huoneen todellisesta lämmitystarpeesta.

1. Kun näytöllä näkyy **BAL**, pääset valikkoon painamalla **OK**-painiketta.

Seuraavalla näytöllä näkyy jompi kumpi seuraavista vaihtoehdoista:

- **MAN** – manuaalinen tasapainotus
- **AB** – automaattinen tasapainotus

2. Voit vaihtaa asetusta painamalla + tai –-painiketta.

3. Vahvasta asetus painamalla **OK** ja siirry seuraavaan valikkoon.

## **9.11 ECO – Säästötila (vain T-36)**

Tässä valikossa asetetaan lämpötilan muutos säästötilassa.

Lämmitys-tilassa muutosarvo on negatiivinen, Jäähdytys-tilassa positiivinen.

ECO-tila otetaan käyttöön ja poistetaan käytöstä käyttötilanäkymässä, ks. kappale [9.4 Käyttötila, sivu 27](#).

1. Kun näytöllä näkyy **ECO**, pääset valikkoon painamalla **OK**-painiketta.

Näyttöön tulee lämpötilan muutosarvo.

2. Voit muuttaa asetusta painamalla + tai –-painiketta.

Oletusasetus: 4 °C

Asetusalue: 0 – 11 °C

Asetustarkkuus: 0,5 °C

3. Vahvasta asetus painamalla **OK** ja siirry seuraavaan valikkoon.

## **9.12 T °C – Comfort- ja ECO-tilojen lämpötilat (vain T-38)**

Tässä valikossa asetetaan Comfort-tilan lämpötila ja ECO-tilan lämpötilan muutosarvo.

Asetuksia käytetään sen mukaan, toimiiko järjestelmä Lämmitys- vai Jäähdytys-tilassa.

Comfort- ja ECO-tilojen oletusarvoja käytetään, ellei käyttäjä muuta asetusta käyttötilanäkymässä. Silloin voimassa ovat viimeksi tehty asetus.

Tehdyt asetukset tallennetaan termostaattiin.

1. Kun näytöllä näkyy **T °C**, pääset valikkoon painamalla **OK**-painiketta.

Näytöllä näkyy asetuslämpötila ja Comfort-kuvake.

2. Voit muuttaa asetusta painamalla + tai –-painiketta.

Oletusasetus, Lämmitys: 21 °C

Oletusasetus, Jäähdytys: 26 °C

Asetusalue: 5-30 °C

Asetustarkkuus: 0,5 °C

3. Vahvasta asetus painamalla **OK**.

Näytöllä näkyy säästötilan asetuslämpötila ja ECO-kuvake.

4. Voit muuttaa asetusta painamalla + tai –-painiketta.

Oletusasetus, Lämmitys: 17 °C

Oletusasetus, Jäähdytys: 30 °C

Asetusalue: 5 - 30 °C

Asetustarkkuus: 0,5 °C

5. Vahvasta asetus painamalla **OK** ja siirry seuraavaan valikkoon, **CAL**.

## **9.13 CAL – Kalibrointi**

Tässä valikossa säädetään termostaatin lämpötila-anturia.

1. Kun näytöllä näkyy **CAL**, pääset valikkoon painamalla **OK**-painiketta.

Näytölle tulee huoneen lämpötila.

2. Voit muuttaa asetusta 0,1 °C:n välein painikkeilla + ja –.


Asetusalue: -3 °C – +3 °C

3. Vahvasta asetus painamalla **OK** ja siirry seuraavaan valikkoon.

## 9.14 OFF – Valmiustila

Valmiustilassa huonelämpötilan säätely ei ole toiminnassa, mutta termostaatti näyttää silti huoneesta mitatun lämpötilan.

### Valmiustilaan siirtyminen

1. Vahvista valmiustila painamalla **OK**.  
Näytölle tulee valmiustilakuvake  ja huoneen lämpötila.


### Valmiustilan päättäminen

1. Paina **OK**-painiketta 3 sekunnin ajan.  
Näytöllä näkyy termostaatin nimi ja ohjelmaversio kahden sekunnin ajan. Sen jälkeen termostaatti siirtyy käyttötilaan.


## 9.15 Lukitustila

Termostaatin kolme käyttöpainiketta voidaan lukita asiattoman käytön estämiseksi.

### Lukitustilaan siirtyminen

1. Paina + ja – -painikkeita samanaikaisesti kolmen sekunnin ajan.  
Näytölle tulee lukituskuva . Muut tiedot näkyvät kuten ennenkin ja termostaatti toimii asetusten mukaan.

### Lukitustilan päättäminen

1. Paina + ja – -painikkeita samanaikaisesti kolmen sekunnin ajan.  
Lukituskuva  katoaa näytöltä.

## 9.16 Valikkorakenteet

Seuraavissa kappaleissa esitetään Uponor Termostaattien T-36 ja T-38 valikkorakenteet

### 9.16.1 Uponor Termostaatti T-36

|       |   |
|-------|---|
| —     | Käyttötila, ks. kappale <a href="#">9.4, sivu 27</a>                                    |
| — MOD | Ohjausvaihtoehdot, ks. kappale <a href="#">9.9, sivu 29</a>                             |
| — RT  | Huoneanturiohjaus, ks. kappale <a href="#">9.9, sivu 29</a>                             |
| — RFT | Huoneanturiohjaus lattia-anturin rajoittamana, ks. kappale <a href="#">9.9, sivu 29</a> |
| — MAX | Lattian lämpötilan maksimiraja, ks. kappale <a href="#">9.9, sivu 29</a>                |
| — MIN | Lattian lämpötilan minimiraja, ks. kappale <a href="#">9.9, sivu 29</a>                 |
| — RS  | Etäanturiohjaus, ks. kappale <a href="#">9.9, sivu 29</a>                               |
| — BAL | Tasapainotustila, ks. kappale <a href="#">9.10, sivu 30</a>                             |
| — MAN | Manuaalinen tasapainotus, ks. kappale <a href="#">9.10, sivu 30</a>                     |
| — AB  | Automaattinen tasapainotus, ks. kappale <a href="#">9.10, sivu 30</a>                   |
| — ECO | ECO-tila, ks. kappale <a href="#">9.11, sivu 30</a>                                     |
| — CAL | Kalibrointi, ks. kappale <a href="#">9.13, sivu 30</a>                                  |
| — OFF | Valmiustila, ks. kappale <a href="#">9.14, sivu 31</a>                                  |
| —     | Käyttötila, ks. kappale <a href="#">9.4, sivu 27</a>                                    |

### 9.16.2 Uponor Termostaatti T-38

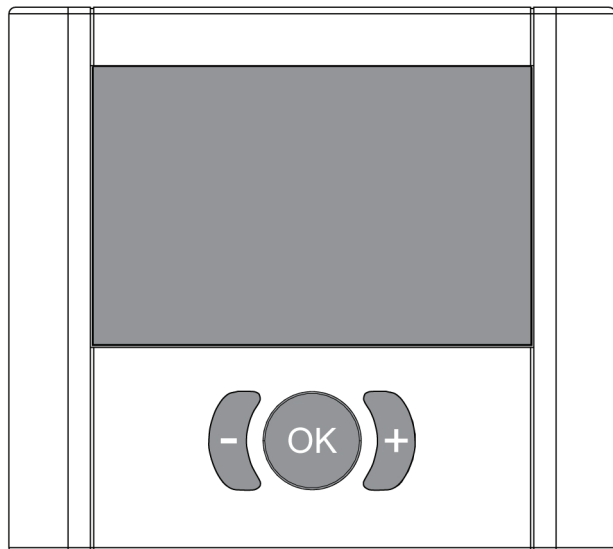
|        |   |
|--------|---|
| —      | Käyttötila, ks. kappale <a href="#">9.4, sivu 27</a>                                    |
| — CLK  | Kellonajan asettaminen, ks. kappale <a href="#">9.6, sivu 28</a>                        |
| — YR   | Vuosi, ks. kappale <a href="#">9.6, sivu 28</a>   |
| — MTH  | Kuukausi, ks. kappale <a href="#">9.6, sivu 28</a>                                      |
| — DAY  | Päivä, ks. kappale <a href="#">9.6, sivu 28</a>   |
| — TME  | Aika, ks. kappale <a href="#">9.6, sivu 28</a>  |
| — S/W  | Kesä-/talviaika, ks. kappale <a href="#">9.6, sivu 28</a>                               |
| — PRG  | Ohjaustila, ks. kappale <a href="#">9.7, sivu 28</a>                                    |
| — ON   | Ohjelmointi sallittu/ei sallittu, ks. kappale <a href="#">9.7, sivu 28</a>              |
| — DAY  | Päiväryhmien valinta, ks. kappale <a href="#">9.7, sivu 28</a>                          |
| — HOL  | Lomatoiminto, ks. kappale <a href="#">9.8, sivu 29</a>                                  |
| — MOD  | Ohjausvaihtoehdot, ks. kappale <a href="#">9.9, sivu 29</a>                             |
| — RT   | Huoneanturiohjaus, ks. kappale <a href="#">9.9, sivu 29</a>                             |
| — RFT  | Huoneanturiohjaus lattia-anturin rajoittamana, ks. kappale <a href="#">9.9, sivu 29</a> |
| — MAX  | Lattian lämpötilan maksimiraja, ks. kappale <a href="#">9.9, sivu 29</a>                |
| — MIN  | Lattian lämpötilan minimiraja, ks. kappale <a href="#">9.9, sivu 29</a>                 |
| — RS   | Etäanturiohjaus, ks. kappale <a href="#">9.9, sivu 29</a>                               |
| — BAL  | Tasapainotustila, ks. kappale <a href="#">9.10, sivu 30</a>                             |
| — MAN  | Manuaalinen tasapainotus, ks. kappale <a href="#">9.10, sivu 30</a>                     |
| — AB   | Automaattinen tasapainotus, ks. kappale <a href="#">9.10, sivu 30</a>                   |
| — T °C | Comfort- ja ECO-tilojen lämpötilat, ks. kappale <a href="#">9.12, sivu 30</a>           |
| — CAL  | Kalibrointi, ks. kappale <a href="#">9.13, sivu 30</a>                                  |
| — OFF  | Valmiustila, ks. kappale <a href="#">9.14, sivu 31</a>                                  |
| —      | Käyttötila, ks. kappale <a href="#">9.4, sivu 27</a>                                    |



# 10 Uponor Ajastin I-36:n käyttäminen

Uponor Ajastin I-36:n näyttö sisältää useita kuvakkeita ja symboleja, jotka kertovat ajastimen toiminnasta.

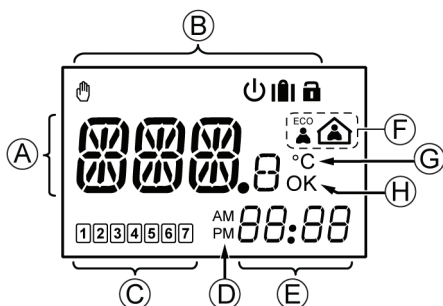
Näytön alla on kolme painiketta, joilla ajastinta käytetään.



G002098A

## 10.1 Näytön rakenne

Alla olevassa kuvassa näkyvät kaikki symbolit ja merkit, joita näytöllä voi näkyä:





G002483A

| Pos. | Kuvake | Kuvaus  |
|------|--------|---|
| A    |        | Kolme kirjainta/numeroa sisältävä viestikenttä  |
|      |        | Lämpötilalukema sisältäen + tai - -merkin, kaksi digitaalista numeroa, desimaalipilkun ja numeron 0 tai 5 |

| Pos. | Kuvake   | Kuvaus   |
|------|----------|--|
| B    |          | Manuaalinen ohitus. Esimerkiksi pakotettu Comfort- tai ECO-toimintatila.                               |
|      |          | Valmiustila  |
|      |          | Lomatoiminto<br>Käytetään tyhjän talokuvakkeen kanssa, ks. kohta F alla.                               |
|      |          | Lukitustila. Näytön alla olevat kolme asetuspainiketta on lukittu.                                     |
| C    |          | Valittujen viikonpäivien näyttö<br>1 = Maanantai<br>7 = Sunnuntai                                      |
|      |          | Ei-valittujen viikonpäivien näyttö   |
| D    | AM<br>PM | AM/PM-tarkennin käytettäessä 12 h - aikajakoa<br><br>Ei näy, jos termostaatti käyttää 24 h - aikajakoa |
| E    |          | Digitaalinen kello   |
|      |          | Ohjelmaversio  |
| F    | ECO      | ECO-tila   |
|      |          | Comfort-tila   |
|      |          | Lomatoiminto<br>Käytetään matkalaukkukuvakkeen kanssa, ks. kohta B edellä.                             |
| G    | °C       | Lämpötilayksikkö, näkyvissä kun merkkiryhmä A näyttää lämpötilaa                                       |
| H    | OK       | OK-merkki. Vahvistaa toiminnon käyttöönoton.   |

## 10.2 Toimintapainikkeet

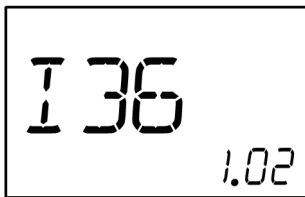
Uponor Ajastin I-36:tta käytetään seuraavilla kolmella painikkeella:

| Painike   | Kuvaus  |
|---|---|
|  | OK-painikkeen käyttö: <ul style="list-style-type: none"><li>Asetusvalikkoon siirtyminen ja siitä poistuminen</li><li>Asetuksen vahvistaminen</li><li>Comfort- ja ECO-tilan valinta</li></ul>  |
|  | Miinus- ja pluspainikkeiden käyttö: <ul style="list-style-type: none"><li>Siirtyminen Comfort- ja ECO-tilojen välillä</li><li>Asetusten muokkaaminen asetusvalikoissa</li><li>Lukitustilaan siirtyminen ja siitä poistuminen (painikkeita painetaan yhtä aikaa 3 sekunnin ajan)</li></ul> |

## 10.3 Käynnistyminen

Käynnistymisen yhteydessä näytöllä näkyy malli I-36 ja ohjelmaversio kolmen sekunnin ajan. Sen jälkeen ajastinta siirtyy käyttötilaan.

Esimerkki:



## 10.4 Käyttötila

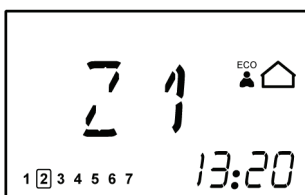
### Käyttötila-näytön kuvaus

Käyttötilassa näytössä näkyy seuraavaa:

**HUOM:** Alla olevassa luettelossa mainitut toimintatilat on kuvattu kappaleissa 10.5 – 10.10 alla.

- Alue, **Z1** tai **Z2**
- ECO- tai Comfort-kuvake järjestelmän toimintatilasta riippuen
- Valmiustilakuvake, jos järjestelmä on siirretty valmiustilaan
- Lomatoimintokuvake ja jäljellä olevien päivien määrä, mikäli järjestelmä on siirretty lomatoimintotilaan
- Lukituskuvake, jos termostaatti on siirretty lukitustilaan
- Manuaalinen ohitus -kuvake, jos alue on siirretty pakotettuun Comfort- tai ECO-tilaan
- Viikonpäivä ja aika

Esimerkki:



Yllä olevassa esimerkissä näkyy:

- Alue Z1 on ECO-tilassa
- Tänään on tiistai
- Kello on 13:20

### Näytettävän alueen vaihtaminen

Voit vaihtaa näytettävän alueen seuraavasti:

- Paina painiketta + tai –.

Näytölle vaihtuu toisen alueen tiedot, eli alueen Z1 sijaan Z2 tai päinvastoin.

### Pakotetun ECO- tai Comfort-tilan asettaminen


Järjestelmän pakottaminen ECO- tai Comfort-tilaan:

- Paina **OK**-painiketta.

Talokuvake alkaa vilkkua.

- Vaihda Comfort-tilasta ECO-tilaan tai toisin päin painamalla + tai – -painiketta.

- Paina **OK**-painiketta.

Näyttö palaa käyttötilaan, jossa näkyy valinnan mukaan ECO- tai Comfort-kuvake ja manuaalisen ohituksen kuvake .

Pakotetun tilan päättäminen:

- Paina **OK**-painiketta.

Manuaalisen ohituksen kuvake  katoaa ja järjestelmä palaa ohjelman mukaiseen ECO- tai Comfort-tilaan.

### Pakotettu ECO-tila etäohjauksella

Alueella voidaan ottaa käyttöön pakotettu ECO-tila ulkoisen etäjärjestelmän, kuten Uponor GSM-moduuli R-56:n, välityksellä. Silloin tyhjän talon ja käden kuvakkeet alkavat vilkkua. Tässä tapauksessa pakotettua tilaa ei voi peruuttaa ajastimesta.

## 10.5 Parametrien ja toimintatilan asetusvalikko

Parametrien ja toimintatilan asetusvalikkoon siirtyminen:

- Paina **OK**-painiketta kolmen sekunnin ajan.

Esiin tulee ensimmäinen valikko, **CLK** (kello)

- Muihin valikoihin pääset painamalla + -painiketta toistuvasti.

Valikot tulevat esiin seuraavassa järjestyksessä:

- CLK** (kello)
- PRG** (ohjelmointi)
- HOL** (lomatoiminto)
- CAL** (kalibrointi)
- OFF** (valmiustila)

- Voit selata valikkoa toiseen suuntaan painamalla – -painiketta.

- Valikosta poistutaan painamalla **OK**-painiketta kolmen sekunnin ajan.

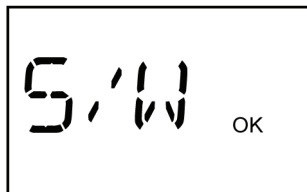
## 10.6 CLK – Kellonajan asettaminen

Tässä valikossa asetetaan ajastimen päivämäärä ja kellonaika.

Parametrien asettaminen:

1. Paina **OK**-painiketta 3 sekunnin ajan.  
Seuraavassa näytössä näkyy **CLK** (kello).
2. Siirry kellovalikkoon painamalla **OK**.  
Näytöllä näkyy **YR** (vuosi) ja neljä vilkkuvaa numeroa vuosilukua varten.
3. Voit muuttaa asetusta painamalla **+** ja **-** -painikkeita.
4. Vahvasta asetus painamalla **OK**.  
Näytöllä näkyy **MTH** (kuukausi) ja kaksi vilkkuvaa numeroa kuukautta varten.
5. Voit muuttaa asetusta painamalla **+** ja **-** -painikkeita.
6. Vahvasta asetus painamalla **OK**.  
Näytöllä näkyy **DAY** (päivä) ja kaksi vilkkuvaa numeroa päivää varten.
7. Voit muuttaa asetusta painamalla **+** ja **-** -painikkeita.
8. Vahvasta asetus painamalla **OK**.  
Näytöllä näkyy **TME** (aika), ja ajan esitystavan osoittava **24:H** tai **AM/PM 12:H** vilkkuu.
9. Voit muuttaa asetusta painamalla **+** ja **-** -painikkeita.
10. Vahvasta asetus painamalla **OK**.  
Näytöllä näkyy **TME** (aika) ja neljä vilkkuvaa numeroa kellonaikaa varten.
11. Voit muuttaa asetusta painamalla **+** ja **-** -painikkeita:
  - Yksi painallus muuttaa aikaa 1 minuutin.
  - Jatkuva painaminen muuttaa aikaa ensin 1 minuutin, sitten 10 minuutin ja lopuksi 1 tunnin askelein.
12. Vahvasta asetus painamalla **OK**.  
Näytöllä näkyy **S/W** (kesä-/talviaika).  
Vaihtoehtoja on kaksi:
  - **S/W** ja **OK** näkyvissä: Automaattinen siirtyminen kesä-/talviajan välillä on käytössä
  - **S/W** näkyvissä: Automaattinen siirtyminen kesä-/talviajan välillä ei ole käytössä

Esimerkki: Automaattinen siirtyminen kesä-/talviajan välillä on valittu.



13. Vahvasta asetus painamalla **OK** ja siirry seuraavaan valikkoon, **PRG**.

## 10.7 PRG – Ohjelmointi

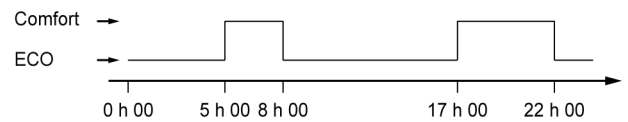
Ohjelmointivalikossa säädetään Comfort ja ECO-toimintatilojen asetuksia.

Ohjelmoinnin muuttaminen:

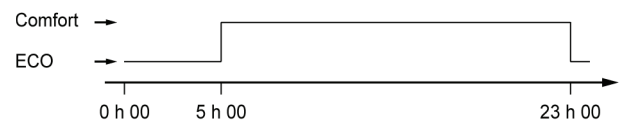
1. Kun näytöllä näkyy **PRG**, pääset valikkoon painamalla **OK**-painiketta.  
Näytöllä näkyy sama alue, **Z1** tai **Z2**, kuin käyttötilassa.
2. Voit vaihtaa aluetta tarvittaessa painamalla **+** tai **-** -painiketta.
3. Aloita ohjelmointi painamalla **OK**.  
Näytöllä vilkkuu viikonpäiväryhmä (kehystetyt päivänumerot).



4. **+** tai **-** -painikkeen painaminen toistuvasti siirtää valinnan päiväryhmien välillä.  
Vaihtoehtoja on kolme:
  - **1 2 3 4 5 6 7** Maanantaista perjantaihin, oletusasetus
  - **1 2 3 4 5 6 7** Maanantaista lauantaihin
  - **1 2 3 4 5 6 7** Maanantaista sunnuntaihin
5. Vahvasta asetus painamalla **OK**.  
Digitaalinen kello alkaa vilkkua.
6. Valitse oletusaikataulu painamalla **OK**-painiketta kolmen sekunnin ajan.  
Alla oleva kaavio kuvaa aikataulua ohjelmointiryhmille maanantaista perjantaihin tai maanantaista lauantaihin.



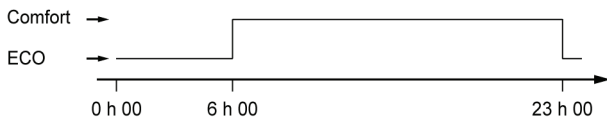
Seuraava kaavio näyttää oletusaikataulun ohjelmointiryhmällä maanantaista sunnuntaihin.



7. Voit muuttaa oletuskellonaikoja painamalla **+** ja **-** -painikkeita:
  - Yksi painallus muuttaa aikaa 1 minuutin.
  - Jatkuva painaminen muuttaa aikaa ensin 1 minuutin, sitten 10 minuutin ja lopuksi 1 tunnin askelein.
  - Aseta kellonaika ensimmäiselle Comfort/ECO-siirtymälle.
8. Muuta Comfort/ECO-asetus sen jälkeen painamalla **OK**-painiketta.  
Jatka seuraavaan Comfort/ECO-siirtymään **+** -painikkeella. 24 tunnin jaksolle voidaan ohjelmoida enintään 5 siirtymää.
9. Jatka siirtymistä kellonajassa kunnes keskiyö ohittuu.  
Riippuen siitä, mikä valinta yllä olevassa kohdassa 4. tehtiin, näytössä näkyy seuraavaa:
  - Jos valitsit ryhmän maanantaista perjantaihin, näytössä näkyy **1 2 3 4 5 6 7** lauantaille ja sunnuntaille.
  - Jos valitsit ryhmän maanantaista lauantaihin, näytössä näkyy **1 2 3 4 5 6 7** sunnuntaille.

- Jos valitsit ryhmän maanantaista sunnuntaihin, näyttöön tulee seuraava valikko, **HOL**, ks. kappale [10.8 HOL – Lomatoiminto](#).

10. Valitse oletusaikataulu painamalla **OK**-painiketta kolmen sekunnin ajan.



11. Voit muuttaa oletuskellonaikoja painamalla + ja – painikkeita:
- Yksi painallus muuttaa aikaa 1 minuutin.
  - Jatkuva painaminen muuttaa aikaa ensin 1 minuutin, sitten 10 minuutin ja lopuksi 1 tunnin askelein.
  - Aseta kellonaika ensimmäiselle Comfort/ECO-siirtymälle.
12. Muuta Comfort/ECO-asetus sen jälkeen painamalla **OK**-painiketta.  
Jatka seuraavaan Comfort/ECO-siirtymään + -painikkeella. 24 tunnin jaksolle voidaan ohjelmoida enintään 5 siirtymää.
13. Jatka siirtymistä kellonajassa kunnes keskiyö ohittuu.  
Näytössä näkyy seuraava valikko, **HOL**.
14. Voit palata **PRG**-näyttöön painamalla – -painiketta.
15. Siirry valikkoon painamalla **OK**.
16. Vaihda aluetta painamalla + tai – -painiketta.
17. Toista yllä kuvatut vaiheet 1. – 13. toiselle alueelle.
18. Jatka siirtymistä kellonajassa kunnes keskiyö ohittuu.  
Näytössä näkyy seuraava valikko, **HOL**.

## 10.8 HOL – Lomatoiminto

### Lomatoiminnon asettaminen

1. Kun näytöllä näkyy **HOL**, pääset valikkoon painamalla **OK**-painiketta.  
Näytössä näkyy seuraavaa:
  - Lomatoimintoa kuvaava -matkalaukkukuvake
  - Tyhjää taloa kuvaava -kuvake vilkkuu
  - Näytöllä vilkkuu 1 d, joka ilmoittaa kuinka monta päivää lomaila on käytössä

2. Aseta lomatoiminnon kesto päivien lukumääränä painamalla + ja – -painikkeita.
3. Vahvista asetus painamalla **OK**.
4. Vahvista asetus painamalla **OK**.  
Näyttö palautuu käyttötilaan.  
Ajastin alkaa laskea lomatoiminnon toimintapäiviä.  
Lomatoiminto päättyy automaattisesti kun kellonaika 00:00 päivänä nro 0 saavutetaan.

### Lomatoiminnon peruuttaminen

1. Paina **OK**-painiketta 3 sekunnin ajan.  
Lomatoiminto peruutetaan ja järjestelmä siirtyy käyttötilaan.

## 10.9 OFF – Valmiustila

### Valmiustilaan siirtyminen

1. Vahvista valmiustila painamalla **OK**.  
Näytölle tulee valmiustilakuvake lämpötila.

### Valmiustilan päättäminen

1. Paina **OK**-painiketta 3 sekunnin ajan.  
Näytöllä näkyy ajastin nimi ja ohjelmaversio kahden sekunnin ajan. Sen jälkeen ajastin siirtyy käyttötilaan.

## 10.10 Lukitustila

Termostaatin kolme käyttöpainiketta voidaan lukita asiattoman käytön estämiseksi.

### Lukitustilaan siirtyminen

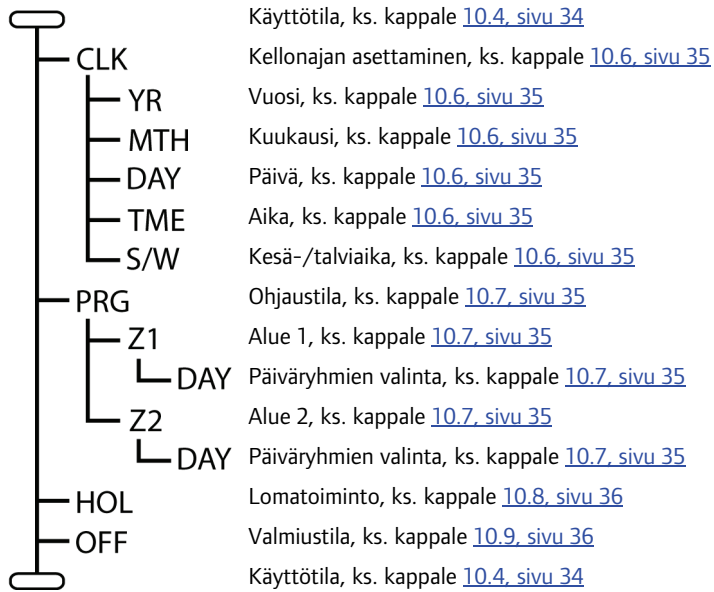
1. Paina + ja – -painikkeita samanaikaisesti kolmen sekunnin ajan.  
Lukituskuvake syttyy näytölle. Muut tiedot näkyvät kuten ennenkin ja ajastin toimii asetusten mukaan.

### Lukitustilan päättäminen

1. Paina + ja – -painikkeita samanaikaisesti kolmen sekunnin ajan.  
Lukituskuvake katoaa näytöltä.

## 10.11 Valikkorakenne

Alla on kuvattu Uponor Ajastin I-36:n valikkorakenne.



# 11 Huolto

Uponor Control System, Langallinen -järjestelmän huoltoon sisältyy:

- Manuaalinen ennalta ehkäisevä huolto
- Automaattinen ennalta ehkäisevä huolto
- Korjaava huolto

## 11.1 Manuaalinen ennalta ehkäisevä huolto

Uponor Control System, Langallinen -järjestelmän ainoa ennalta ehkäisevä huoltotoimenpide on puhdistus:

1. Puhdista Control System ja sen kaikki komponentit pyyhkimällä ne kuivalla pehmeällä liinalla.



### Varoitus!

Älä käytä mitään puhdistusaineita Uponor Systemin komponenttien puhdistukseen.

## 11.2 Automaattinen ennalta ehkäisevä huolto

Uponor Control System, Langallinen -järjestelmässä on automaattinen testaustoiminto. Toiminto käsittää järjestelmän koekäytön, joka estää pumppua ja toimilaitteita jumiutumasta silloin, kun ne eivät ole olleet toiminnassa.

Koekäyttö suoritetaan satunnaisesti kerran 6 päivässä  $\pm 24$  tuntia:

- Pumpun koekäyttö tehdään ainoastaan silloin, jos pumppu ei ole ollut toiminnassa lainkaan edellisen koekäytön jälkeen. Koekäytössä pumppu käynnistyy 3 minuutiksi.
- Toimilaitteiden koekäyttö tehdään ainoastaan silloin, jos ne eivät ole olleet toiminnassa lainkaan edellisen koekäytön jälkeen. Koekäytössä toimilaitteet avautuvat ja sulkeutuvat kokonaan:
  - Toimilaite avautuu 5 minuuttia
  - Toimilaite sulkeutuu 9 minuuttia

## 11.3 Korjaava huolto

### 11.3.1 Varmistustila

Jos termostaatti on oikosulussa tai sitä ei löydetä, keskusyksikkö käyttää varmistustilaa, jolla huoneen lämpötila (lämmitys tai jäähdytys) ylläpidetään kunnes ongelma on ratkaistu. Varmistustilassa toimilaitteita ohjataan seuraavasti:

- Auki 7 minuuttia
- Kiinni 14 minuuttia

Jos kaapeli on katkennut, toimilaitteita ohjaa edeltävä termostaatti. Mikäli se ei ole mahdollista, järjestelmä käynnistää varmistustilan.

### 11.3.2 Keskusyksikön palauttaminen

Mikäli keskusyksikkö ei toimi odotetulla tavalla, esimerkiksi järjestelmän kaatumisen vuoksi, se voidaan palauttaa ongelman ratkaisemiseksi:

1. Katkaise ja kytke uudelleen keskusyksikön virransaanti.

## 11.4 Vianmääritys

Alla olevaan taulukkoon on koottu ongelmia ja hälytyksiä, joita Uponor Control Systemissä voi esiintyä, sekä ratkaisuja niiden hoitamiseksi.

| Ongelma   | Oire  | Mahdollinen syy  | Ratkaisu  |
|---|---|--|---|
| Huone on liian viileä<br>Lämmitys-tilassa<br><br><b>tai</b><br>Huone on liian lämmin<br>Jäähdytys-tilassa                     | Termostaatti ei kytkeydy päälle tai pois päältä lämmitys- tai jäähdytystarpeen ilmaantuessa               | Termostaatti on yhdistetty väärään kanavaan  | 1. Tarkasta Asennusraportista.<br>2. Tarkasta johdotus.   |
|   | Toimilaitteen ikkuna ei muutu vaaleaksi.  | Toimilaite ei aukea  | 1. Vaihda toimilaite.<br>2. Tarkasta, että ohjauslaitteen lähtevä jännite on +24 V DC lämmityskäskyn aikana.  |
|   | Tarkasta termostaatin asetusarvo  | Termostaatin asetus on liian alhainen  | 1. Muuta lämpötilan asetusarvoa.<br>2. Suojaa järjestelmä epäjohdonmukaisilta lämpötila-asetuksilta käyttämällä maksimi- ja minimiarvoja.   |
|   | Termostaatin näyttämä lämpötila laskee, kun termostaattia on siirretty                                    | Termostaattiin saattaa vaikuttaa ulkoinen lämmönlähde  | 1. Vaihda termostaatin paikkaa.   |
|   | Tarkasta termostaatin johdotus.   | Yksittäisten huoneiden termostaattit on yhdistetty keskusyksikköön väärin  | 1. Korjaa termostaattien liitännät keskusyksikössä  |
|   | Tarkasta termostaattien ja toimilaitteiden liitännät keskusyksikössä                                      | Keskusyksikön automaattinen yhdistämistoiminto on epäonnistunut virheellisten termostaatti- ja tai toimilaiteliitännöiden vuoksi | 1. Korjaa termostaattien ja toimilaitteiden liitännät keskusyksikössä   |
|   |   | Termostaatti on epäkunnossa  | 1. Vaihda termostaatti.   |
|   | Termostaatissa näkyy ECO-tila   | ECO-tila   | 1. Muuta ECO-profiilia tai määritä huoneelle toinen profiili.<br>2. Peruuta ECO-jakson jäljellä oleva osa painamalla termostaatinäppäintä   |
|   | Termostaatissa näkyy lomatoiminto   | Lomatoiminto   | 1. Peruuta lomatoiminto   |
| Lattia on kylmä   | Lattialämmitysjärjestelmä ei lähetä lämmityspyyntöä<br><br>Huoneen lämpötila on OK, mutta lattia on kylmä | Jokin toinen lähde lämmittää huonetta  | 1. Vaihda termostaatin paikkaa  |
| Kaikki huoneet ovat liian viileitä Lämmitys-tilassa<br><br><b>tai</b><br>Kaikki huoneet ovat liian lämpimiä Jäähdytys-tilassa | Ajastimessa näkyy lomatoiminto  | Lomatoiminto   | 1. Peruuta lomatoiminto   |
|   | Ajastimessa näkyy ECO-tila  | ECO-tila   | 1. Muuta ECO-profiilia tai määritä huoneelle toinen profiili.<br>2. Peruuta ECO-jakson jäljellä oleva osa painamalla termostaatinäppäintä   |
| Talo lämpiää epätasaisesti  | Lämpötila tuntuu vaihtelevan alueelta toiselle.   | Alueiden piirit, toimilaitteet ja termostaattit eivät täsmää.  | 1. Tarkasta, että piirit on määritetty alueilla oikein.<br>2. Tarkasta, että toimilaitteet on yhdistetty keskusyksikössä samalle alueelle kuin jakotukissa.<br>3. Tarkasta, että termostaattit on yhdistetty oikeaan alueeseen keskusyksikössä. |

| Ongelma   | Oire  | Mahdollinen syy  | Ratkaisu  |
|---|---|--|---|
| Järjestelmä ei käynnisty  | Keskusyksikön virta ei ole kytketty   | Keskusyksikkö ei saa oikeantyyppistä virtaa  | <ol style="list-style-type: none"> <li>1. Tarkasta, että keskusyksikkö on kytketty vaihtovirtalähteeseen.</li> <li>2. Tarkasta 230 V -kotelon johdotus.</li> <li>3. Tarkasta, että pistorasiaan tulee 230 V:n vaihtojännite.</li> </ol> |
|   | 230 V:n vaihtojännite tulee pistorasiaan, mutta ei keskusyksikön 230 V -koteroon          | Virtajohto on vioittunut   | <ol style="list-style-type: none"> <li>1. Vaihda virtajohto ja pistoke.</li> </ol>  |
| Lattian lämpötila on epätasainen  | Lattian lämpötila vaihtelee epänormaalisti kuuman ja kylmän välillä lämmitystilassa       | Syöttöveden lämpötila on liian korkea  | <ol style="list-style-type: none"> <li>1. Tarkasta varaaja tai haaraliitäntä</li> </ol>   |
| Termostaatti ei saa oikeaa jännitettä:<br>+6–12 V DC  | Termostaatti ei kytkeydy päälle tai pois päältä lämmitys- tai jäähdystarpeen ilmaantuessa | Ongelma kytkennässä  | <ol style="list-style-type: none"> <li>1. Tarkasta kytkentä.</li> </ol>   |
|   | Termostaatti ei kytkeydy päälle tai pois päältä lämmitys- tai jäähdystarpeen ilmaantuessa | Termostaatin kaapeli on vioittunut   | <ol style="list-style-type: none"> <li>1. Vaihda termostaatin kaapeli.</li> </ol>   |
|   |   | Termostaatti on epäkunnossa  | <ol style="list-style-type: none"> <li>1. Vaihda termostaatti.</li> </ol>   |
| Termostaatti T-36 tai T-38 on asetettu toimimaan RFT-tilassa lattia-anturin kanssa tai RS-tilassa etäanturin kanssa, mutta anturia ei löydy | Näytöllä vilkkuu tähti ✖ .  | Anturiliitäntä on oikosulussa tai anturia ei ole   | <ol style="list-style-type: none"> <li>1. Vaihda termostaatin kaapeli.</li> </ol>   |
|   |   | Anturia ei ole   | <ol style="list-style-type: none"> <li>1. Yhdistä anturi uudelleen tai asenna puuttuva anturi.</li> </ol>   |
| Digitaalinen Uponor Termostaatti tai Ajastin on pimeänä Uponor Keskusyksikkö C-33/C-35:n asennuksen ja käynnistyksen jälkeen                | Digitaalisen Uponor Termostaatin tai Ajastimen näytöllä ei näy mitään                     | Digitaalisen Uponor Termostaatin taustalevy on vääntynyt tai taipunut asennuksen aikana. Virta ei saavuta termostaattia. | <ol style="list-style-type: none"> <li>1. Avaa seinäkehikon ruuveja niin, ettei taustakappale väännä.</li> <li>2. Asenna etuosa uudelleen ja käynnistä laite muutaman sekunnin kuluttua.</li> </ol>                                     |
| Uponor Termostaatti T-38 ei noudata Uponor Ajastin I-36:een tehtyä Z1- tai Z2-aikataulua  | Uponor Termostaatti T-38 ei noudata Z1- tai Z2-aikataulua                                 | Uponor Termostaatti T-38 noudattaa paikallisesti määritetty aikataulua.  | <ol style="list-style-type: none"> <li>1. Jotta Uponor Termostaatti T-38 noudattaisi Ajastimen I-36 aikataulua, ohjelmoinnin on oltava OFF-tilassa, ks. kappale <a href="#">9.7, sivu 28</a>.</li> </ol>                                |
| Uponor Ajastin I-36 ei noudata määritettyä aikataulua   | Talo- ja käsisymbolit vilkkuvat   | Etäohjausjärjestelmä on pakottanut Uponor Ajastin I-36:n ECO-tilaan  | <ol style="list-style-type: none"> <li>1. Normaaliin aikatauluun palaaminen edellyttää, että kuiva kytkin avataan etäohjauksella.</li> </ol>  |



# 12 Tekniset tiedot

## Keskusyksikkö

- CE-merkintä:
  - Pienjännitetestit: EN 60730-1\* ja EN 60730-2-1\*\*
  - Sähkömagneettisen yhteensopivuuden (EMC) testit: EN 60730-1\* ja EN 301-489-3\*\*
- Virtalähde: 230 V AC +10/-15 %, 50 Hz
- Eristys: IP20
- Säilytyslämpötila: -20 °C – +70 °C
- Toimintalämpötila: 0 °C – +55 °C
- Ympäristön suhteellinen kosteus (RH): < 95 % / 20 °C
- Virrankulutus:
  - < 90 W täydessä kuormituksessa
  - < 2 W kuormittamattomana
- Pumpun ja lämmityskattilareleen lähdöt:
  - 230 V AC +10 %/-15 %
  - < 250 VA
  - Potentiaalivapaa
- Lämmitys/Jäähdytys- ja kosteusanturi- ohjaus: Potentiaalivapaa
- Toimilaitteiden lähdöt:
  - 24 V DC ±5 %, 218 mA maks./lähdöt 3–12
  - 24 V DC ±5 %, 436 mA maks./lähdöt 1–2
- Kosteusanturin syöttöjännite:
  - 24 V DC ±5 %, 40 mA maks.
- Liitosjohdot: 1.5 mm<sup>2</sup> maks.
- Pumpun ja lämmityskattilan kytkentä: 1.5 mm<sup>2</sup> maks.

\*) EN 60730-1 Kotitalouteen ja vastaavaan käyttöön tarkoitetut ohjauslaitteet, Osa 1: Yleisvaatimukset

\*\*) EN 60730-2-1 Kotitalouteen ja vastaavaan käyttöön tarkoitetut ohjauslaitteet, Osa 2-1: Erityiset vaatimukset kotitalouskäyttöön tarkoitetuille ohjauslaitteille

\*\*\*) EN 60730-2-9 Kotitalouteen ja vastaavaan käyttöön tarkoitetut ohjauslaitteet, Osa 2-9: Lämpötilansäätimien erityisvaatimukset

## Johdot

Seuraavassa taulukossa on ilmoitettu kaapelit, joita tulee käyttää EMC-ongelmien välttämiseksi:

| Kaapeli                                    | Kaapelin normaali pituus | Kaapelin enimmäispituus | Kaapelikoko               |
|--|--------------------------|-------------------------|---------------------------|
| C-33/C-35:stä toimilaitteisiin             | 0.75 m                   | 2 m                     | 0,2 – 1,5 mm <sup>2</sup> |
| C-33/C-35:stä termostaateihin              | —                        | 50 m                    | 2x0,5 mm <sup>2</sup>     |
| Termostaateista ulkoiseen anturiin         | 5 m                      | 5 m                     | 0.6 mm <sup>2</sup>       |
| Termostaateista lattia-anturiin            | 4 m                      | 4 m                     | 0,75 mm <sup>2</sup>      |
| C-33/C-35:stä lämmitys-/jäähdytysreleeseen | —                        | 20 m                    | 0,2 – 1,5 mm <sup>2</sup> |
| C-33/C-35:stä ajastimeen                   | —                        | 5 m                     | 0,2 – 1,5 mm <sup>2</sup> |
| C-33/C-35:stä kosteusanturille             | —                        | 20 m                    | 0,2 – 1,5 mm <sup>2</sup> |

## Termostaatit ja Ajastin

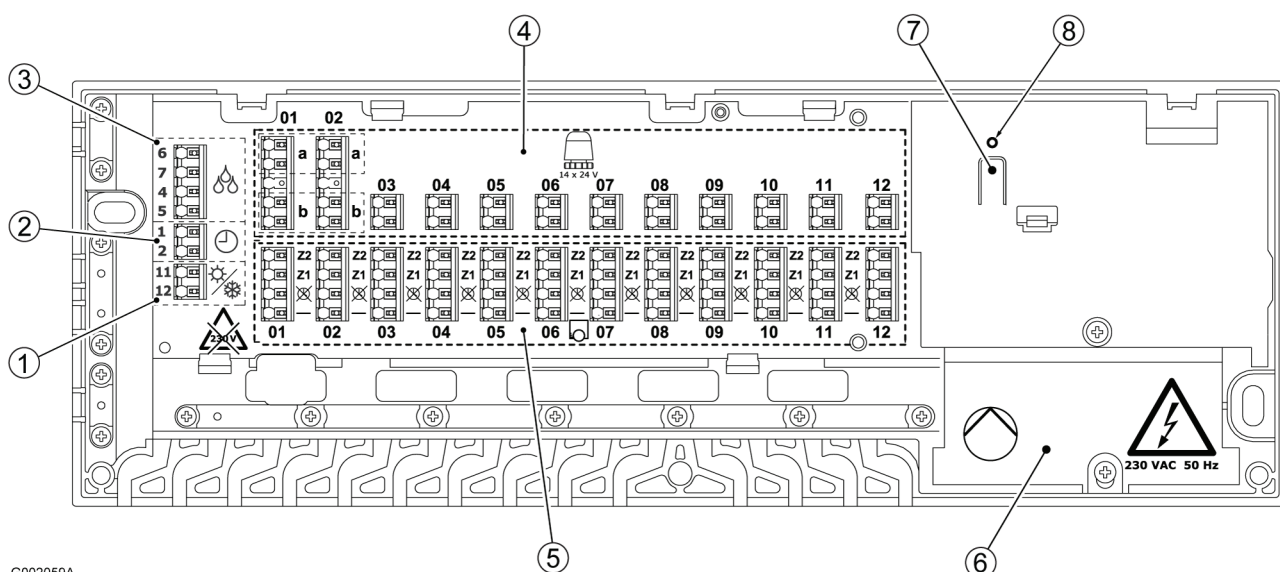
- CE-merkintä:
  - Pienjännitetestit: EN 60730-1\* ja EN 60730-2-9\*\*\*
  - EMC-testit: EN 60730-1\* ja EN 301-489-3\*\*
- Virtalähde: +6 – +12 V DC keskusyksikön johtojen kautta
- Eristys:
  - T-33, T-35, T-37: IP20
  - T-34, T-36, T-38, I-36: IP31
- Toimintalämpötila:
  - T-33, T-35, T-37: 0 °C – 50 °C
  - T-34, T-36, T-38, I-36: 0 °C – 40 °C
- Säilytyslämpötila:
  - T-33, T-35, T-37: -20 °C – +70 °C
  - T-34, T-36, T-38, I-36: -10 °C – +60 °C
- Ympäristön suhteellinen kosteus (RH):
  - T-33, T-35, T-37: < 95 % / 20 °C
  - T-34, T-36, T-38, I-36: < 85 %
- Kulutus: < 5 mA
  - Kaikki termostaatit: < 5 mA
  - Ajastin I-36: < 15 mA
- Varmistusaika, vain T-38 ja I-36: 2 h
- Termostaattikaapeli keskusyksikköön: 2x0.5 mm<sup>2</sup>, < 50 m
- Termostaattikaapeli lattia-anturiin: < 4 m

Käytökelpoinen kaikkialla Euroopassa  0682

Vaatimustenmukaisuusvakuutus

Ilmoitamme täten omalla vastuullamme että tuotteet, joita nämä ohjeet koskevat, täyttävät kaikki keskeiset vaatimukset, jotka liittyvät maaliskuussa 1999 annettuun EU-direktiiviin R&TTE 1999/5/CE.

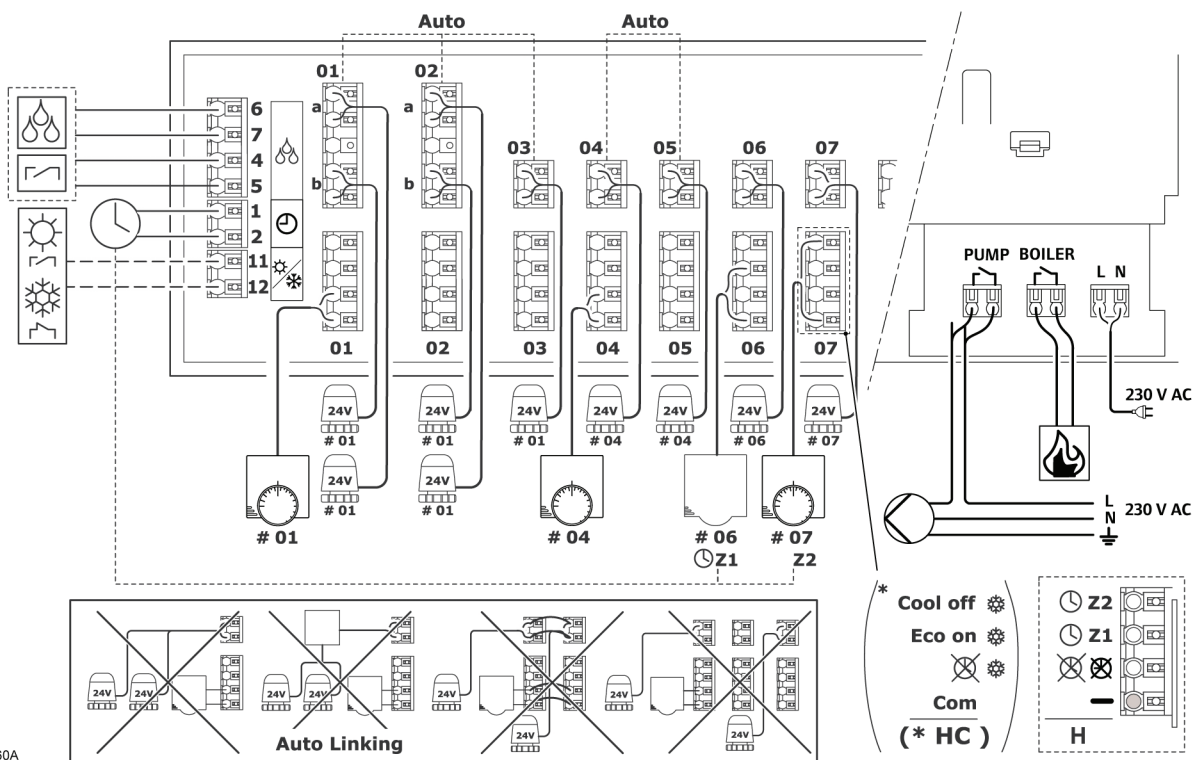
## Uponor Keskusyksikkö C-35:n kytkentäpaneeli



G002059A

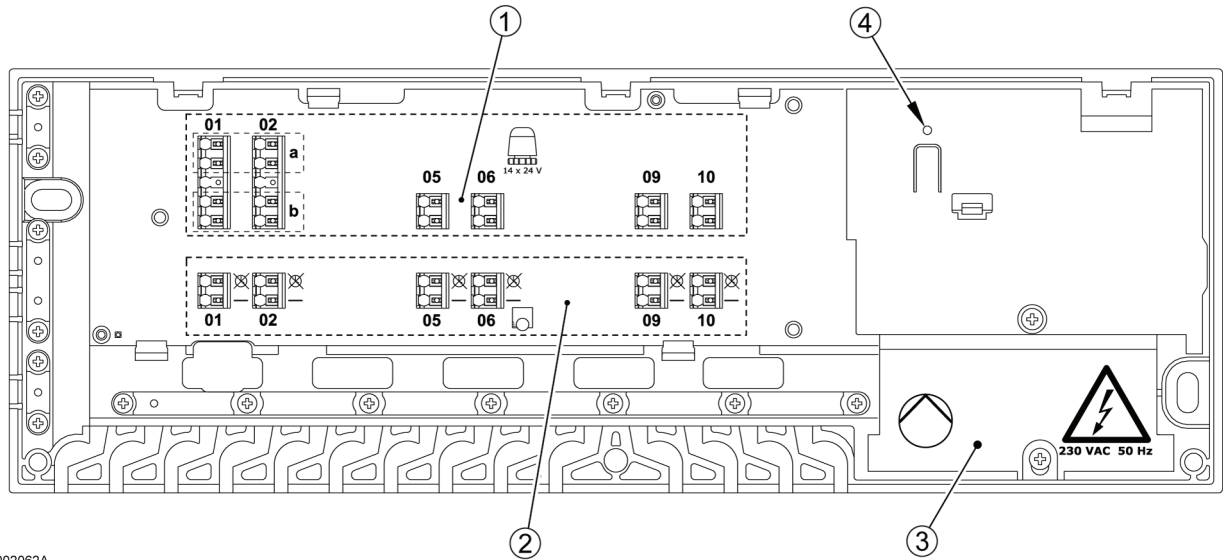
| Pos. | Kuvaus                              | Pos. | Kuvaus   |
|------|-------------------------------------|------|--|
| 1    | Lämmitys-/jäähdytysreleen kytkennät | 7    | Lämmitys- tai Lämmitys/Jäähdytys-toimintatilan painike |
| 2    | Ajastimen kytkennät                 | 8    | Kaksivärinen ON-merkkivalo                             |
| 3    | Kastepisteanturiyksikön kytkennät   |      | • Punainen = Lämmitys                                  |
| 4    | Kytkenät toimilaitteille 1–14       |      | • Vihreä = Lämmitys/Jäähdytys                          |
| 5    | Kytkenät toimilaitteille 1-12       |      | • Ei pala = Virta ei päällä                            |
| 6    | 230 V AC -kotelo                    |      |  |

## C-35 kytkentäkaavio



G002060A

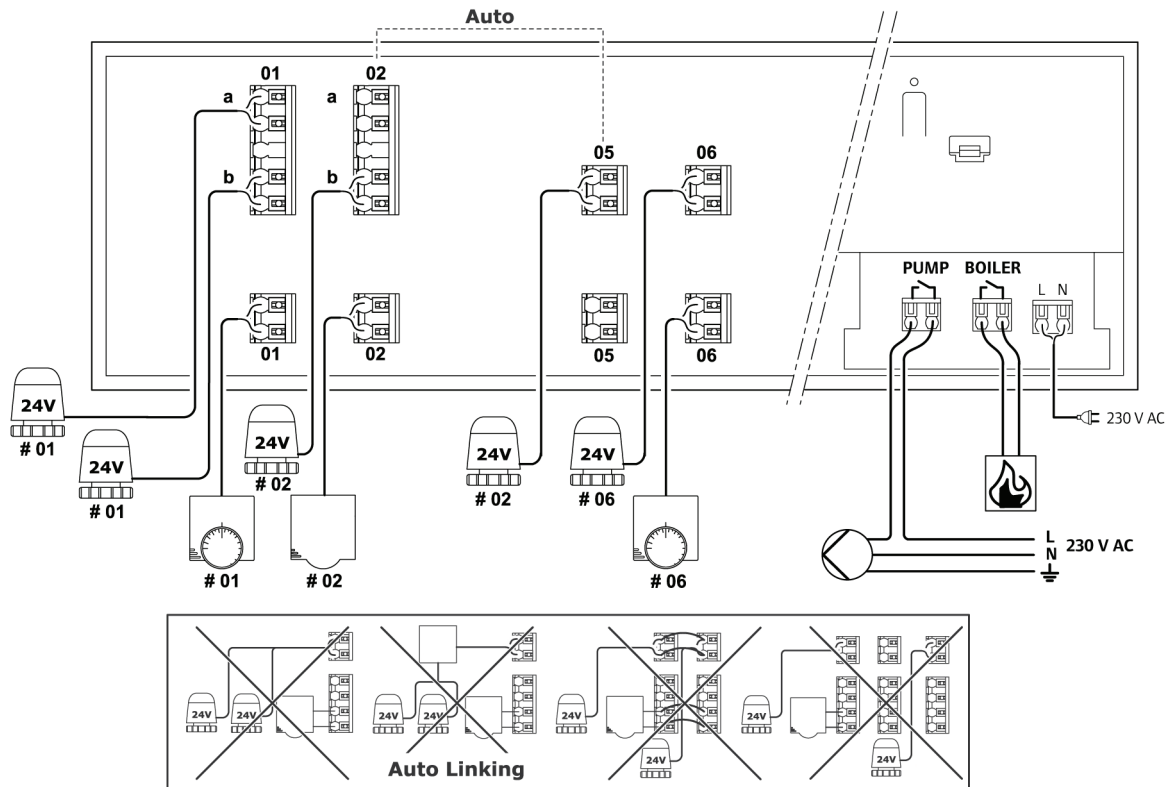
## Uponor Keskusyksikkö C-33:n kytkentäpaneeli



G002062A

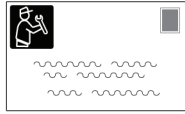
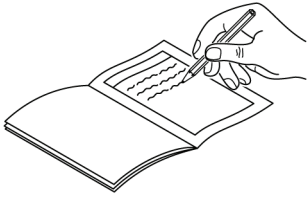
| Pos. | Kuvaus                        | Pos. | Kuvaus                               |
|------|-------------------------------|------|--------------------------------------|
| 1    | Kytkennot toimilaitteille 1-8 | 4    | Merkkivalo                           |
| 2    | Kytkennot toimilaitteille 1-6 |      | • Punainen = Virta päällä (Lämmitys) |
| 3    | 230 V AC -kotelo              |      | • Ei pala = Virta ei päällä          |

## C-33 kytkentäkaavio



G002025A

# Asennusraportti



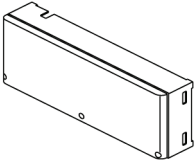
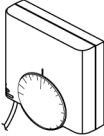
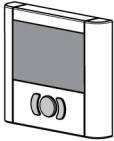

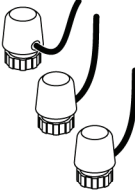
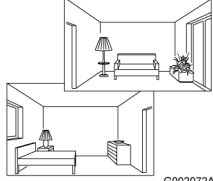

---



---



---

|  | <b>Analog</b><br> | <b>Digital</b><br> |  |  |  <small>G002072A</small> |
|---|--|---|---|--|---|
| <b>Keskusyksikkö nro</b>  | <b>Kanavat</b>   |   |   | <b>Huoneet</b>   |   |
| 1   |  |   |   |  |   |
| Lattia-anturi   |  |   |   |  |   |
| Rele  | Kyllä <input type="checkbox"/>   | +24 V DC <input type="checkbox"/>   |   |  |   |
|   | Ei <input type="checkbox"/>  | 230 V AC <input type="checkbox"/>   |   |  |   |
| Pumppu  | Kyllä <input type="checkbox"/>   |   |   |  |   |
|   | Ei <input type="checkbox"/>  |   |   |  |   |
| Ajastin   | Kyllä <input type="checkbox"/>   |   |   |  |   |
|   | Ei <input type="checkbox"/>  |   |   |  |   |




---



---



---



---



**Uponor Suomi Oy Housing Solutions**

PO Box 145 (Kylänportti 2)  
FI-02941 Espoo

Tel. +358 20 129 211  
Fax +358 20 129 2651  
[www.uponor.fi](http://www.uponor.fi)

**Uponor**