

1048780 UPONOR-PUMPPURYHMÄ MPG-10 –SÄÄTIMELLÄ

Tekniset tiedot



3-tiesekoitusventtiili, säätömoottori
kvs 4,3
Pumpun energialuokka A (Grundfos Alpha 2L 15-60)
q: 0,1–2,5 m³/h, h: 6–2,4 m
Suhteellinen paineensäätö

Ensiöliitännä palloventtiili + säätöventtiili
Toisioliitännä G 1 (ulkokierre)
Syöttöveden lämpötila-anturi
Ulkolämpötila-anturi (asennus rakennuspaikalla)

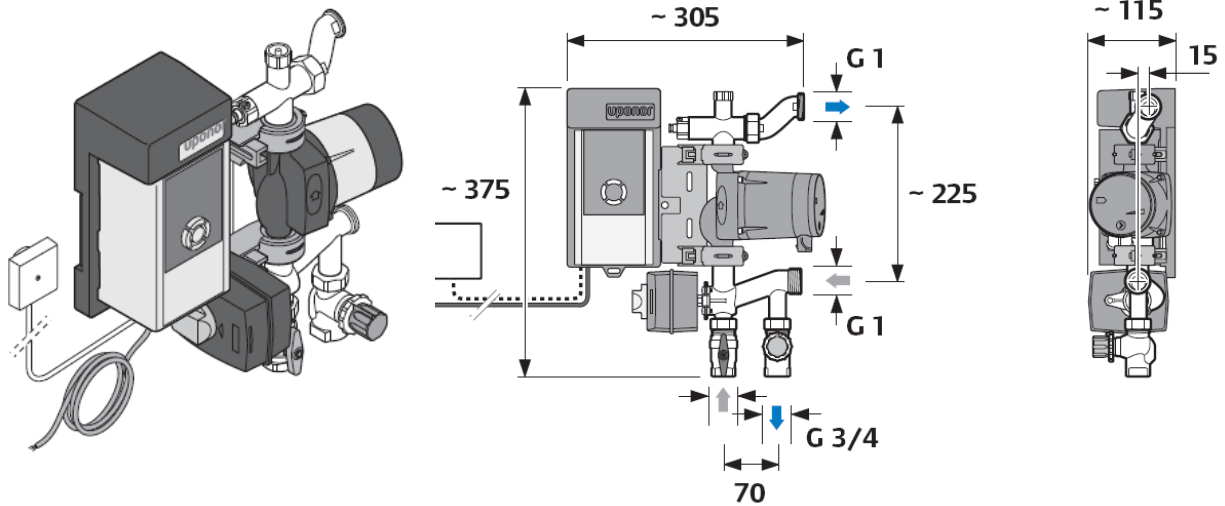
Päivittäminen lämmitykseen/jäähdytykseen mahdollista kosteusanturilla H-56 nro 1047846 ja antennilla 1000513.

3–10 kW
Suurin sallittu käyttölämpötila 90 °C ensiö , toiso 60 °C , suurin sallittu käyttöpaine 10 bar

Ominaisuudet

- Säätötilan mukaan kompensoituva syöttöveden lämpötilan ohjaus.
- Pumpun energiankulutusluokka A
- Liitettävissä Uponor Control System DEM -säätöjärjestelmään, joka huolehtii tasaisesta huonekohtaisesta säädöstä. Yhdistettynä Uponor-pumppuryhmä ja huonekohtainen säätöjärjestelmä takaavat helpon ja tasaisen lämmönsäädön lämmityksessä ja viilennyksessä.
- Voidaan liittää Uponor -jakotukkeihin tai asentaa erillisenä yksikkönä esim. tekniseen tilaan. Asennus seinälle tai kaappiin. Esiasennettuna syöttöveden lämpötilan ohjaus C-46-säätimellä ja integroitu liitännä Uponor Control system DEM -säätöjärjestelmään. Säätötilan mukaan kompensoituva syöttöveden lämpötilan ohjaus.

Mitat



Paluuventtiin painehäviö

pressure drop for return valve

Kv	0,04	0,7	0,8	1,0	1,2	1,5	2,0	2,3	2,5	2,7	4,3
scale pos.	0,5	1,0	1,5	2,0	2,5	3,0	3,5	4,0	4,5	5,0	open
asento											auki

Pumppukaavio

Toisiopiirin virtaama (vakionopeudella)

