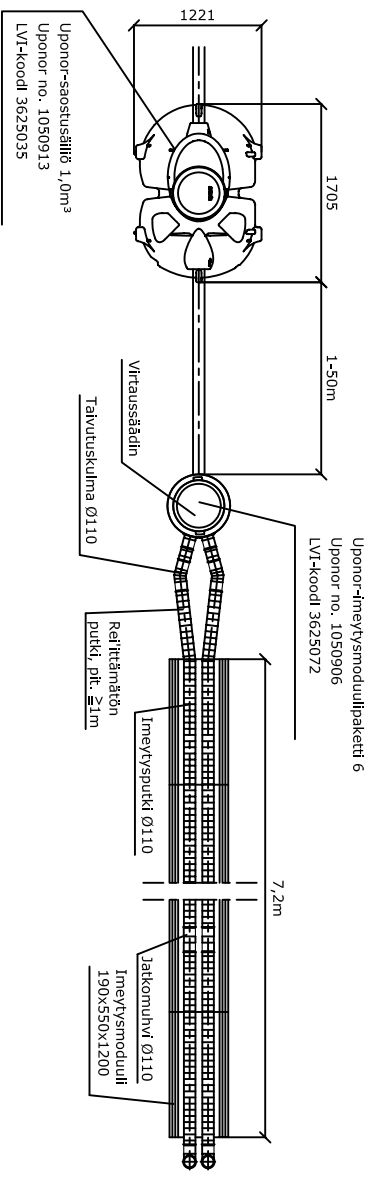
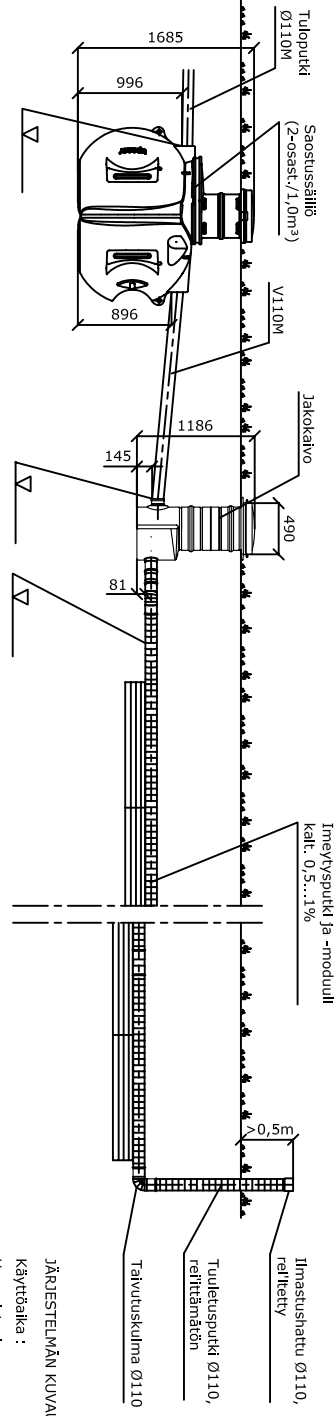
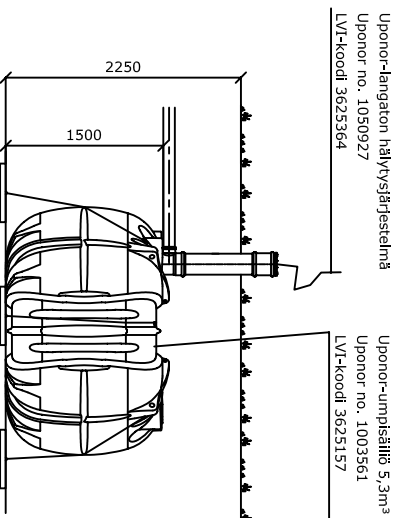
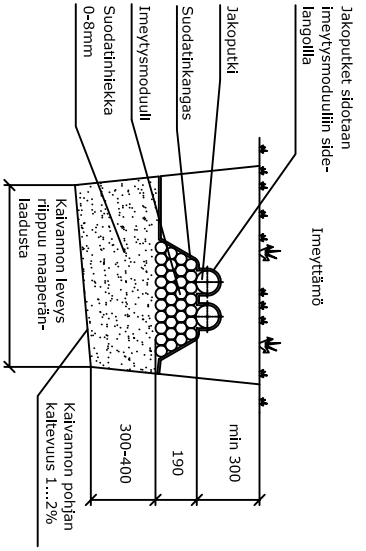


Uponor -moduuli-imeyttämö 1,0m³ (Uponor nro 1050913 + 1050906) ja Uponor-umpisäiliö 5,3m³ (Uponor nro 1003561)



Uponor-ankkurointijärjestelmä, 3kpl
Uponor no. 1003563
LVI-koodi 3625391



Maaperälaatu	Kaivannon leveys
Sora	0,6m
Hleikka	0,7m
Moreeni	1,0m
Hlekkamoreeni	2,0m
Siltimoreeni	3,0m
Siltitnen savi	5,0m

Pitäämme oikeuden muutoksiin

K.osa/Kylä	Korttel/Tila	Tontti/Rn:o	Viranomaisten arkkitehtineuvontia varten	Juoks-nro
Rakennusohjelmide			Piirustustalaji	
Rakennuskohteen nimi ja osote			Piirustuksen sisäilö	Mittakaavat
Suunnittelijan nimi, päiväys ja allekirjoitus			Suunnitteluala, työn n:o ja piir. n:o	Muutos

- JÄRJESTELMÄN KUVAAUS
- Käyttöaika : kk/v
- Huoneistoala : m²
- Henkilömäärä : hlö
- Mitotusvesimäärä : l/vrk
- Saostussäiliö :
 2-osastoinen, 1,0m³
 ankkurointi
 jätköputket tiivistäminen (maahan asennusvyvyys 0,7 - 1,0 m)
 Imeyttämö :
 kokonaispituus m
 moduulien lukumäärä kpl
 imeyttämön leveys m
 Lämpöeritys :
 saostussäiliö imeytysalue
 umpisäiliö
 Umpisäiliö :
 ankkurointi
 häilytyskäikkö
 kaivannon salaajitus

