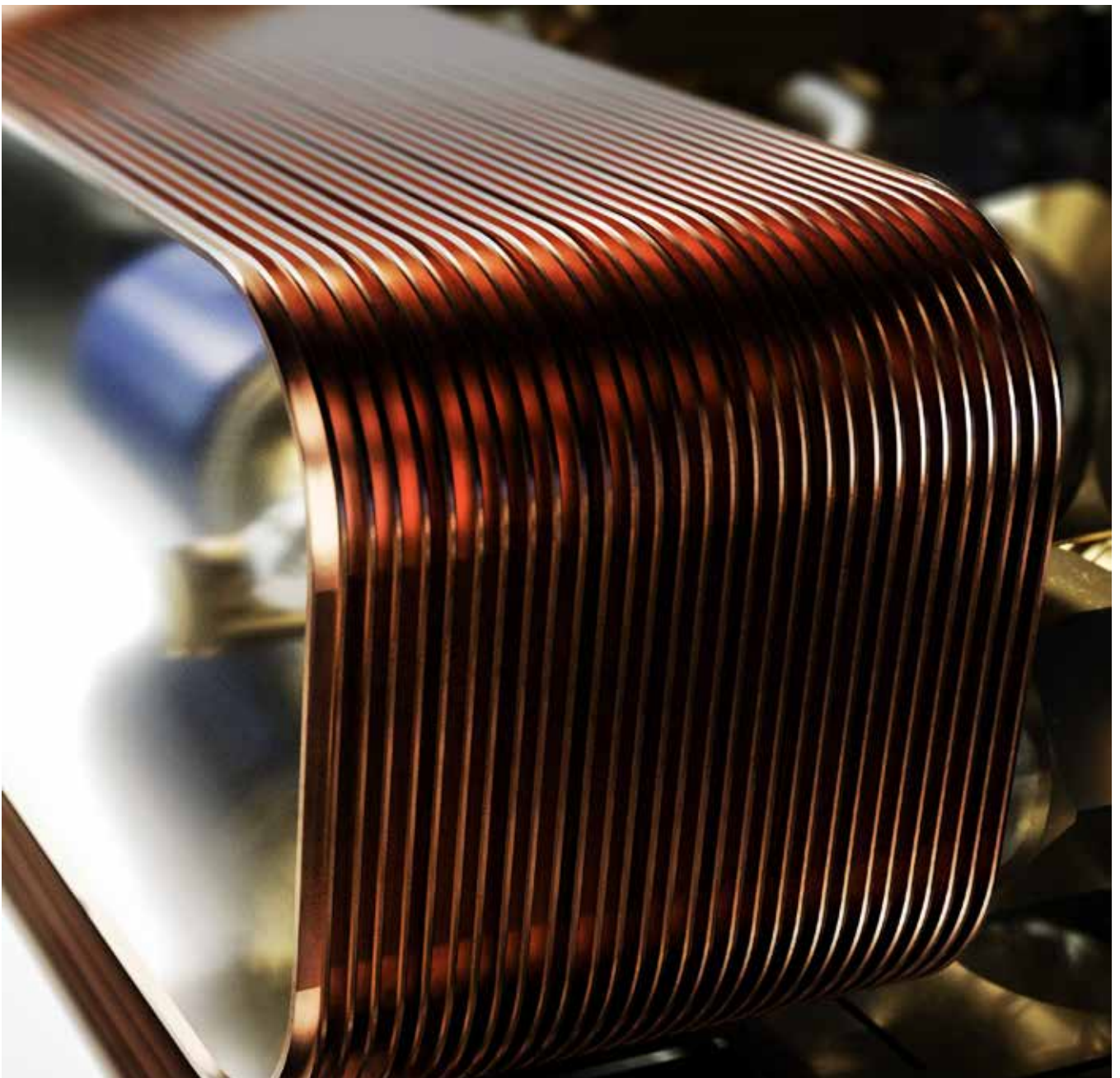


Uponor Combi Port a Aqua Port

SK Technické informácie



Obsah

Úvod.....	4	Uponor Aqua Port Compact	
		Podstolová jednotka	46
		Alternatíva cirkulácie teplej vody (BWZ).....	46
		Rozmerové výkresy	47
Výhody decentralizovanej prípravy teplej vody.....	5	Uponor Combi Port B1000 3P	49
Porovnanie 2-rúrkového decentralného systému prípravy teplej vody s bytovými stanicami a tradičného 4-rúrkového systému s centrálnou prípravou teplej vody	5	3-Rúrkový systém.....	49
		Prehľad modulu	50
		Základná stanica	51
		Príklad zostavy	52
		Príklad zostavy pri montáži do steny.....	53
		Rozmerové výkresy	54
Zabezpečenie kvality pri decentralizovanej príprave teplej vody bez rizika tvorby baktérie Legionella.....	6	Uponor Combi Port	
		B1000-HY a Aqua Port B1000-HY	56
		Hybridná bytová jednotka tepla	56
		Prehľad modulu, Uponor Combi Port B1000-HY	57
		Opis funkcie.....	58
		Základná stanica	59
		Príklad zostavy	61
		Príklad zostavy s rozdeľovačom.....	62
		Rozmerové výkresy	63
Podmienky použitia výmenníkov tepla v oblasti zásobovania pitnou vodou.....	8	Uponor Combi Port B1000-X	65
		Bytová stanica s oddelenými systémami.....	65
		Prehľad modulu	66
		Základná stanica	67
		Príklad zostavy	68
		Príklad zostavy s rozdeľovačom.....	69
		Rozmerové výkresy	70
Parametre doskových výmenníkov tepla	9	Integrácia Uponor Combi Port B1000-HC	72
Hodnoty limitov pre kvalitu pitnej vody	9	Bytová stanica s vykurovacím/chladiacim modulom	72
Pravidlá a predpisy pre navrhovanie – Inštalácia a prevádzka systémov s bytovými stanicami tepla	11	Prehľad modulu	73
Všeobecné technické informácie	12	Základná stanica	74
		Príklad zostavy	75
		Príklad zostavy s rozdeľovačom.....	76
		Rozmerové výkresy	77
Dimenzovanie sústav s bytovými stanicami tepla	13	Integrácia Uponor Combi Port S1000.....	79
Koeficient nesúčasnosti prevádzky	13	Bytová stanica, úzka verzia	79
Príklad výpočtu	13	Prehľad modulu	80
Príklad výpočtu pre stúpačkovú schému	17	Základná stanica	81
Podmienky k návrhu	17	Príklad zostavy	82
Výsledky výpočtu vo forme tabuľky	18	Rozmerové výkresy	83
Výstupné údaje pre užívateľov a stanice teplej vody	22	Uponor Aqua Port S1000	84
Hodnoty pre rôzne teploty	22	Stanica pre prípravu teplej vody.....	84
Modul bytovej stanice tepla.....	27		
Opis komponentov základného prevedenia stanice.....	27		
Opis voliteľnej výbavy základnej stanice	31		
Produktové portfólio			
Uponor Combi Port B1000.....	38		
Bytová stanica, široká verzia	38		
Prehľad modulu	39		
Základná stanica	40		
Príklad zostavy	41		
Príklad zostavy pre pod-omietkovú montáž.....	42		
Príklad zostavy pri montáži na stenu (ADH3).....	43		
Rozmerové výkresy	44		

Prehľad modulu	85
Základná stanica	86
Príklad zostavy	87
Rozmerové výkresy	88

Uponor Combi Port T1000 89

Náhrada plynového kotla a ohrievača	89
Prehľad modulu	90
Základná stanica	91
Príklad zostavy	92
Príklad zostavy s pripojením pre studenú vodu zhora	93
Rozmerové výkresy	94

Uponor Combi Port M90 95

Bytová stanica M90	95
Prehľad modulu	96
Základná stanica	97
Príklad zostavy	98
Rozmerové výkresy	99

Výkonové krivky 100

Pre bytove stanice tepla so 14 doskami	100
Pre bytove stanice tepla s 20 doskami	101
Pre bytove stanice tepla s 30 doskami	102
Pre bytové stanice tepla s 40 doskami	103
Hybridné stanice výkonové údaje	104
WS-M90	107

Často kladené otázky 108

Často kladené otázky o používaní bytových staníc tepla	108
--	-----

Tento dokument a všetky jeho časti sú chránené autorskými právami. Akékoľvek použitie nad rámec rozsahu povoleného zákonom o ochrane autorských práv je zakázané, ak nie je udelené výslovné povolenie spoločnosťou Uponor GmbH. Vyhradzuje si právo najmä na reprodukovanie, opätovné vytlačenie, úpravu, ukladanie a spracovávanie elektronickými systémami, prekladanie a mikrofilmovanie. Podlieha technickým zmenám.

*Autorské práva
Uponor GmbH, Hassfurt, Nemecko*

Úvod

Všeobecné postupy pre montáž vykurovacích systémov so stanicami s prípravou teplej vody prietokovým spôsobom.

Energetická účinnosť a udržateľnosť sa stávajú mimoriadne dôležité z dôvodu neustáleho rastu cien energií. Na splnenie týchto cieľov a na ich prípadnú aktualizáciu v budúcnosti je potrebné vytvoriť postupy na udržanie ekonomickej efektívnosti.

Tieto postupy sú výsledkom analýzy mnohoročných meraní a skúseností, podložené skutočnými hodnotami a odbornými poznatkami o tom, ako by mali/nemali byť vykurovacie systémy prevádzkované.

Na záver potrebujeme údaje a fakty, pre správny výber optimálneho spôsobu prípravy teplej vody alebo vedieť o tom, ako by mali byť existujúce systémy modifikované a optimalizované

Pre dosiahnutie maximálnej spokojnosti je dôležitá koordinácia všetkých zainteresovaných strán a profesií, ktorí sú dôležití

poskytnúť optimálnu systémovú koncepciu pre odborné a technické návrhy, developerov a investorov pripravených realizovať projekty pre budúce generácie a nakoniec aj osôb poverených inštaláciou, ktorí prácu vykonávajú na vysokej kvalitatívnej úrovni.



Výhody decentralizovanej prípravy teplej vody

Porovnanie 2-rúrkového decentralného systému prípravy teplej vody bytovými stanicami a tradičného 4 -rúrkového systému s centrálnou prípravou teplej vody.

Decentralizovaná príprava teplej vody

- Decentralizovaný prietokový ohrev zabezpečuje bezpečnú a hygienickú prípravu teplej vody pre rezidenčnú oblasť a ostatné typ budov.
- Úspora na potrubí teplej vody a cirkulácie teplej vody v porovnaní centralizovaným systémom.
- Nízke teploty spiatočky vykurovacej vody, hlavné rozvodné a stúpacie potrubia na teplú vodu a cirkuláciu nie sú potrebné.



Centralizovaná príprava teplej vody

- Veľký objem systému teplej vody* podlieha povinnému skúšaní, ktoré je vykonávané spoločnosťami, ktoré spravujú objekty.
- Vyššie nároky na potrubnú sieť, pretože je nevyhnutné použitie hlavných ležatých a stúpacích potrubí pre rozvody teplej vody a cirkulácie teplej vody.
- Vysoké teploty v rozvodnej sieti budovy z dôvodu udržania hygieny pitnej vody.

*podľa Nemeckého Federálneho Nariadenia o Pitnej Vode (TrinkwV) Článok 14



58 % úspora energie pri 2-rúrkovom systéme v porovnaní s centralizovanou prípravou teplej vody pre domácnosti *

* Finálna správa o projekte: „Metódy pre zníženie konvenčne generovaných tepelných strát v domácnostiach s viacerými členmi rodiny s podporou solárneho systému“, skratka: „MFH-re-Net“, kód zdrojov: 03ET1194A.

Správa je dostupná na prevzatie na adrese www.uponor.com.

Ďalšie výhody

- Nie je potrebné pitnú vodu skladovať v akumulačných zásobníkoch
- Nie je potrebné vykonávať povinné pravidelné skúšanie kvality pitnej vody podľa nemeckého federálneho nariadenia o pitnej vode (TrinkwV)
- Ohrev teplej vody je prietokovým spôsobom
- Okruh pre vykurovanie je integrovaný v stanici pripravený na inštaláciu
- Čerpadlové skupiny so vstrekovacím zapojením pre plošné sálavé vykurovacie systémy
- Systém vykurovania v bytovej stanici je k dispozícii po celý rok s individuálnou reguláciou

Zabezpečenie kvality pri decentralizovanej príprave teplej vody bez rizika tvorby baktérie Legionella



Jedným z kľúčových faktorov, ktoré ovplyvňujú dokonalú kvalitu pitnej vody, je zabránenie dlhodobej akumulácie teplej vody a nepriaznivým teplotným rozdielom. Decentralizované stanice pre prípravu teplej vody a systémy okruhovej inštalácie ponúkajú maximálnu bezpečnosť, ako minimalizovať riziko vzniku mikrobiálnej kontaminácie.

Požiadavky na bezpečnosť a čistotu pitnej vody sú jasne definované. Nesprávny návrh, realizácia a spôsoby prevádzkovania sú často dôvody rozmnoženia baktérie Legionelly v rozvodoch pitnej vody na určitej úrovni. K tomu sa pridáva zvýšený dopyt užívateľov po neobmedzenej dodávke teplej vody zo z rozvodného systému kedykoľvek, optimálne bez veľkého oneskorenia.

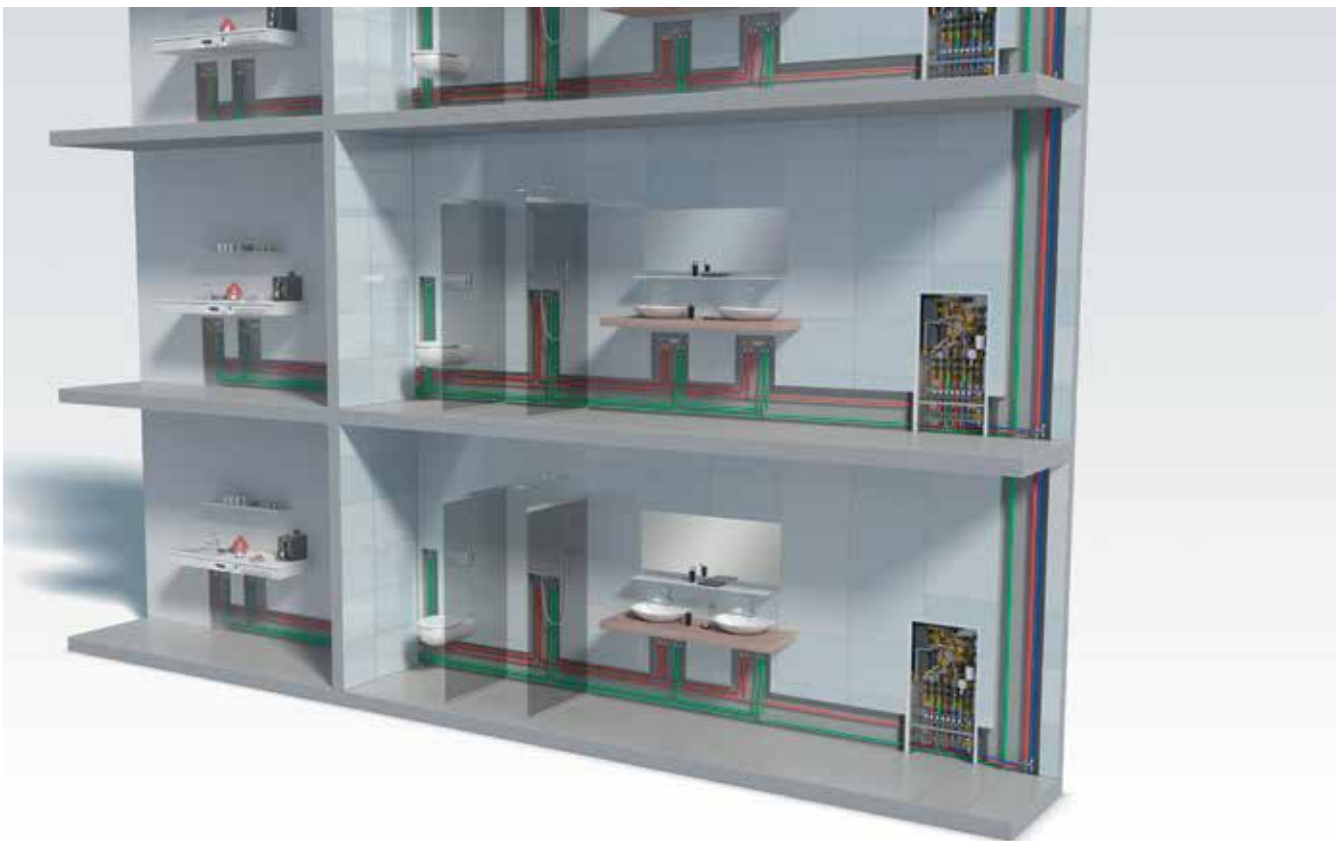
Pre optimálnu hygienu pitnej vody sú kľúčové dve kritériá podľa všeobecne uznávaných pravidiel v danom odvetví: Pravidelná cirkulácia vody v celom potrubnom systéme, ako aj udržiavanie požadovaných teplôt v potrubí studenej vody, teplej vody a cirkulácie. Pre splnenie týchto požiadaviek, od bodu pripojenia k budove až po posledný výtokový ventil,

projektanti, osoby poverené montážou a prevádzkovatelia sú povinní zabezpečiť, aby návrh, inštalácia a uvedenie do prevádzky boli v súlade s predpismi a právnymi požiadavkami. Hoci to môže byť zložité, život bude jednoduchší pre všetkých zainteresovaných, ak je riziko kontaminácie už vo fáze návrhu bude dôsledne analyzované a v maximálnej možnej miere vylúčené. Každý, kto sa rozhodne o príprave teplej vody pomocou decentralizovaných staníc prietokovým spôsobom, eliminuje riziká ako je rozmnožovanie baktérie Legionelly v úrovniach s nižšou teplotou v centrálnych ohrievačoch teplej vody alebo rozsiahlych cirkulačných potrubí.

V súlade s DIN 1988-200, pri decentralizovanej príprave teplej vody nie je teplo potrebné na jej ohrev akumulované v pitnej vode, ale v hygienicky nezávadnej forme – v akumulčných zásobníkoch vykurovacej vody. Okrem toho už nie sú potrebné rozvody teplej vody a cirkulačné potrubia v objekte, ktoré môžu spôsobovať mikrobiálnu kontamináciu z dôvodu nedostatočnej izolácie alebo zlého hydraulického vyváženia. Pre hygienickú distribúciu teplej a studenej pitnej

vody odporúčame realizovať okruhové inštalácie na jednotlivých poschodiach. To umožňuje nielen malé priemery potrubí a nízke objemy vody, ale tiež umožňuje trvalý prietok cez všetky časti potrubia, bez ohľadu na to, ktoré odberné miesta sa používajú často a ktoré zriedkavo alebo vôbec. To zabraňuje stagnácii v jednopodlažnom distribučnom systéme počas bežnej spotreby. V bytových domoch to je samostatná

To nielen zvyšuje energetickú účinnosť, ale aj, čo je oveľa dôležitejšie, zásobníkovom ohrievači teplej vody. úroveň hygieny – a zabraňuje stagnácii v potrubí studenej vody. Tu, na rozdiel od centralizovaného systému prípravy teplej vody, dochádza k podstatne vyššej výmene a cirkulácii vody, pretože potrubie studenej vody pokrýva celkovú požiadavku (na teplú a studenú vodu) pripojených bytových jednotiek.



bytová stanica s hygienickou prípravou teplej vody pre každú bytovú jednotku. Efektívny doskový výmenník tepla zabezpečuje nielen vysokú úroveň dodávok teplej vody, ale aj nízke teploty v spiatčkovom potrubí, čo prispieva k energetickejšej prevádzke vykurovacieho systému. Pre majiteľa je tiež dôležité, aby bolo možné ľahko monitorovať spotrebu energie v každej bytovej jednotke prostredníctvom priamo integrovaných vodomerov a meračov tepla. Bytové stanice sú pripojené priamo k vykurovaciemu primárnemu okruhu v 2-rúrkovom systéme, takže nie sú potrebné centrálné potrubia pre teplú vodu a cirkuláciu v šachtách. Tým sa zmenší veľkosť šacht o približne 40 %. Takto je možné znížiť tepelné straty v potrubíach.

Akumulácia tepla vo vyrovnávacej nádrži namiesto akumulácie v zásobníkovom ohrievači teplej vody

Okrem toho môže decentralizovaná technológia čerstvej vody účinne pôsobiť proti riziku kontaminácie pitnej vody. V decentralizovaných staniciach pre pitnú vodu sa úplne vylúči cirkulácia alebo skladovanie teplej pitnej vody, ak je to možné. Systém ohrieva len toľko pitnej vody, ktorú užívateľ reálne potrebuje. Potrebná energia nie je uskladňovaná vo forme pitnej vody, ale skôr vo vyrovnávacích nádržiach, ktoré ako teplotnosnú látku používajú vykurovaciu vodu. Koncepcia tak spĺňa aj požiadavky normy DIN 1988-200, ktorá definuje: „Ak má byť energia akumulovaná, nemala by byť uskladnená v pitnej vode, ale namiesto toho by mala byť použitá technológia uskladnenia energie vo vykurovacom systéme, napríklad prostredníctvom vyrovnávacej nádrže.“

Podmienky použitia výmenníkov tepla v oblasti zásobovania pitnou vodou

Podmienky používania

- Ak sú bytové stanice prevádzkované v rozvodoch pitnej vody, je nevyhnutné dbať na to, aby nedochádzalo k tlakovým rázom (napríklad kvôli armatúram, prídavným systémom a podobne). V prípade armatúr s veľmi krátkymi otváracími a zatváracími časmi sú krátkodobé tlakové rázy, ktoré nespĺňajú podmienky podľa DIN 1988-200, časť 3.4.3, neprípustné.

Musia byť dodržané nasledujúce podmienky pri prevádzkovaní inštalácie s pitnou vodou.

- Tlakové rázy s pozitívnym tlakom (pri zatvorení kohútika) nesmie presiahnuť 2 bary.
- Tlakové rázy s negatívnym tlakom (pri otvorení kohútika) nesmie byť viac ako o 50 % nižší než je tlak pri prúdení vytvoreného po otvorení.

Poškodenie komponentov, ako sú výmenníky tepla (trhliny, deformácia dosiek výmenníka, netesnosti a podobne) môže viesť k nesplneniu týchto podmienok DIN. Pracovný hárok DVGW, W 303, odporúča najúčinnšie a najspoľahlivejšie opatrenie na optimalizáciu tlaku v mieste pôvodu. Prevádzka a údržba systémov musí byť v súlade s DIN EN 806-5.

Pred použitím bytových staníc je nevyhnutné vykonať analýzu vody v mieste inštalácie, ak sú použité výmenníky tepla s doskami z nerezovej ocele. Takúto analýzu zvyčajne vykonáva miestny úrad vodárenskej spoločnosti.

Tu uvádzame príklad:

Wasserqualität des Trinkwassers aus den **Karlsruher Wasserwerken**

Stadtwerke Karlsruhe
Besser versorgt, weiter gedacht.

Untersuchungslabor: DVGW-Technologiezentrum Wasser, Karlsruhe
Die Grenzwerte entsprechen der aktuellen Fassung der Trinkwasserverordnung vom 21.05.2017

Jahresmittelwerte 2016

Anlage 1: Mikrobiologische Parameter

Parameter	Grenzwert (Anz./100 ml)	Mittelwert (Anz./100 ml)
Escherichia coli (E. coli)	0	0
Enterokokken	0	0

Anlage 2: Teil I: Chemische Parameter, deren Konzentration sich im Verteilungsnetz einschließlich der Trinkwasser-Installation in der Regel nicht mehr erhöht

Parameter	Grenzwert (mg/l)	Mittelwert (mg/l)
Azylamid	0,0005	n.a. ¹
Benzol	0,0010	< 0,0001
Bor	1,0	< 0,02
Bromat	0,010	< 0,001
Chlorid	0,050	< 0,001
Cyanid	0,050	< 0,01
1,2-Dichlorethan	0,0030	< 0,0003
Fluorid	1,5	< 0,05
Nitrat	50	3,3
Pflanzenschutzmittel-Wirkstoffe und Biozidprodukt-Wirkstoffe	0,0005 ²	n.b.
Pflanzenschutzmittel-Wirkstoffe und Biozidprodukt-Wirkstoffe insgesamt	0,00050	n.b.
Quersilber	0,0002	< 0,00002
Selen	0,050	< 0,001
Tetrachlorethen und Trichlorethen	0,010	n.b.
Uran	0,010	0,003

Anlage 2: Teil II: Chemische Parameter, deren Konzentration im Verteilungsnetz einschließlich der Trinkwasser-Installation ansteigen kann

Parameter	Grenzwert (mg/l)	Mittelwert (mg/l)
Antimon	0,0050	< 0,001
Arten	0,010	< 0,001
Baryum(II)-sulfid	0,000010	< 0,000002
Blei	0,010	< 0,001
Cadmium	0,0030	< 0,0001
Ethylendithiolen	0,00050	n.a. ¹
Ethylendithiolen	2,0	< 0,01
Nickel	0,020	< 0,001
Nitrit	0,50 ¹	< 0,01
Polycyclische aromatische Kohlenwasserstoffe	0,010	n.b.
Trichloroethene	0,010	n.b.
Vinylchlorid	0,00050	n.a. ¹

1 In Trinkwasser nicht enthalten, da kein Einsatz polyaromatischer Fluorierungsmittel in der Trinkwasserbereitung der Stadtwerke Karlsruhe.
2 Bei Grenzwert 0,0005 mg/l muss für die einzelnen Pflanzenschutzmittel-Wirkstoffe und Biozidprodukt-Wirkstoffe für 100 l Trinkwasser negativer und repräsentativer gelber Biotestausfall durchgeführt sein.
3 Anzugeben in Verbindung mit Trinkwasserentzug.
4 An Angabe des Messwertes darf der Wert von 0,05 mg/l für Nitrit nicht überschritten werden.
5 In Trinkwasser nicht enthalten, da kein Einsatz von PVC-Rohren in der Trinkwasserbereitung der Stadtwerke Karlsruhe.

www.stadtwerke-karlsruhe.de
Bitte beachten Sie auch die Nachweise.

Wasserqualität des Trinkwassers aus den **Karlsruher Wasserwerken**

Stadtwerke Karlsruhe
Besser versorgt, weiter gedacht.

Anlage 3: Allgemeine Indikatorparameter

Parameter	Einheit	Grenzwert (Anforderung)	Mittelwert
Aluminium	mg/l	0,200	< 0,02
Ammonium	mg/l	0,50	< 0,01
Chlorid	mg/l	250	22,6
Calcium	mg/l	0,200	< 0,01
Eisen	mg/l	0,200	< 0,01
Färbung (spezifischer Absorptionskoeffizient bei 435 nm)	cm ²	0,5	< 0,1
Geruch (bei 20°C)	—	1	< 1
Geruchschwelle	—	ohne	ohne
Kalkgehalt bei 22 °C	Anzahl l/m ³	anomale Veränderung	< 1
Kalkgehalt bei 36 °C	Anzahl l/m ³	anomale Veränderung	< 1
Elektrische Leitfähigkeit bei 25 °C	µS/cm	2.790	555
Hardigkeit	mg/l	0,050	< 0,005
Natrium	mg/l	200	11,4
Organisch gebundener Kohlenstoff (DOC)	mg/l	anomale Veränderung	0,30
Oxidierbarkeit	mg/l O ₂	5,0	n.a. ¹
Sulfat	mg/l	250	46,7
Turbidität	NTU	1,0	0,07
Wasserhärte (Pflanzenschutzmittel)	µg Einheiten	0,5 und 5,5	327
Calciumchlorid	mg/l CaCl ₂	5	—
Calciumhydrogencarbonat	mg/l CaCO ₃	—	—

Anlage 3a: Radioaktivitätsparameter

Parameter	Einheit	Parameter	Einheit	Parameter	Einheit	Mittelwert
Radium-222	Bq/l	100	n.a. ⁴			
Trition	Bq/l	100	n.a. ⁴			
Radon	lmv/l	0,30	n.a. ⁴			

Zusätzlich überwachte Parameter⁵

Parameter	Einheit	Mittelwert
Calcium	mg/l	12
Magnesium	mg/l	3,5
Gesamthärte (Summe Calcium und Magnesium)	°dH	17,8
Hardigkeit	°dH	3,8
Carbonathärte	°dH	—
Bohnenkaffee	—	hart
Bohnenkaffee bei pH 8,2	mmol/l	0,64
Bohnenkaffee bei pH 8,3	mmol/l	5,36
Hydrogencarbonat	mg/l	327
Carbonathärte	°dH	14,8
Sauerstoff	mg/l	2,64
Sauerstoff	mg/l	8,3
Phosphat, Gesamt	mg/l	< 0,01
Silicium	mg/l	5,4
Silicium	mg/l	1,7
Nitrit	mg/l	< 0,001
Nitrat	mg/l	< 0,001
Spezieller Absorptionskoeffizient (SAK) bei 254 nm	cm ²	1,5

Städtische Wasserwerke Karlsruhe GmbH
Dankwart 72
76181 Karlsruhe
Telefon 0721 588-310
postbox@stadtwerke-karlsruhe.de
www.stadtwerke-karlsruhe.de

1 n.a. = nicht analysiert
2 n.b. = nicht bestimmbare (Mittelwert liegt unterhalb der analytischen Bestimmungsgrenze der Grenzwerte)
3 Nach Mess- und Messgegenstandsnorm DIN EN 15884:2010
4 n.a. = nicht analysiert
5 n.b. = nicht bestimmbare (Mittelwert liegt unterhalb der analytischen Bestimmungsgrenze der Grenzwerte)

Zdroj: www.stadtwerke-karlsruhe.de; Na stiahnutie „Informačný leták o kvalite vody v rozvodoch pitnej vody v meste Karlsruhe“

Parametre doskových výmenníkov tepla

Hodnoty limitov pre kvalitu pitnej vody

Spájkovaný doskový výmenník tepla pozostáva z reliéfnych dosiek z nerezovej ocele 1.4404/1.4401 alebo SA240 316L/ SA240 316. Preto je nevyhnutné vziať do úvahy koróznny vzor nerezovej ocele a spájky z medi alebo niklu.

Výmenníky tepla v bytových staniciach sú štandardne vyrábané z nehrdzavejúcej ocele zváranéj medeným materiálom. Pred použitím týchto doskových výmenníkov musí projektant alebo osoba poverená inštaláciou skontrolovať, či boli otázky súvisiace s protikoróznou ochranou a tvorením vodného kameňa vzaté do úvahy tak, ako je definované v DIN 1988-200 ods. 12.3.2, ako aj aktuálne výsledky analýzy pitnej vody.

Toto zahŕňa nasledujúce body:

- Výber materiálov
- Posúdenie zmien súvisiacich s koróziou v rozvodoch s pitnou vodou

• Implementácia inštalácie

• Posúdenie očakávaných prevádzkových podmienok

Pri vysokej elektrickej vodivosti pitnej vody na úrovni vyššej ako 500 $\mu\text{S}/\text{cm}$ sa môže na medených materiáloch vytvoriť korózia, ktorá môže poškodiť medenú pájku vo výmenníkoch tepla.

Pri elektrickej vodivosti na úrovni $> 500 \mu\text{S}/\text{cm}$ odporúčame preto použitie doskových výmenníkov tepla zváraných niklom.

Nasledujúce hodnoty musia byť dodržané pri jednotlivých zložkách vody a pre charakteristické hodnoty (1.4404 / SA240 316L):

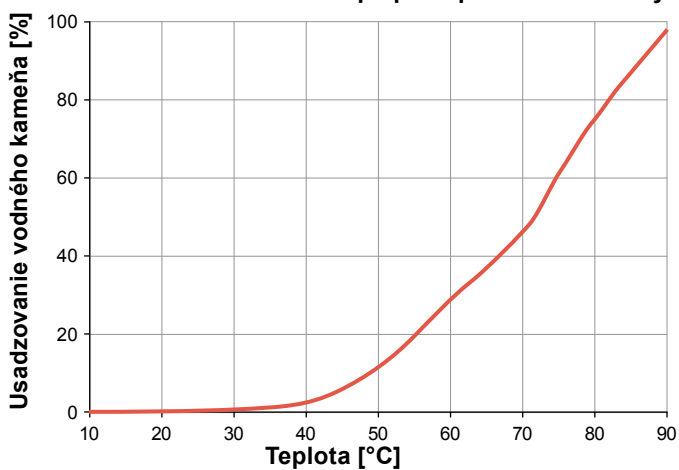
Zložky vody + charakteristické hodnoty	Jednotka	Doskový výmenník tepla zváraný meďou	Doskový výmenník tepla zváraný materiálom Vaclinox	Doskový výmenník tepla Spoje realizované nerezovými skrutkami
hodnota pH		* 7-9 (na základe posúdenia indexu SI)	6 – 10	6 – 10
Index saturácie SI (hodnota delta pH)		-0,2 / 0 - +0,2	Bez definície	Bez definície
Všeobecná celková tvrdosť	°dH	6 – 15	6 – 15	6 – 15
Vodivosť	$\mu\text{S}/\text{cm}$	10..500	Bez definície	Bez definície
Filtrovateľný materiál	mg/l	< 30	< 30	< 30
** Chloridy	mg/l	nad teplotu 100 °C nie sú prípustné žiadne chloridy		
Bez chlóru	mg/l	< 0,5	< 0,5	< 0,5
Sírovodík (H ₂ S)	mg/l	< 0,05	Bez definície	Bez definície
Čpavok (NH ₃ /NH ₄ ⁺)	mg/l	< 2	Bez definície	Bez definície
Síran	mg/l	< 100	< 400	Bez definície
Hydrogén uhličitan	mg/l	< 300	Bez definície	Bez definície
Hydrogén uhličitan/ Hydrogén síran	mg/l	< 1,0	Bez definície	Bez definície
Sulfid	mg/l	< 1	< 7	Bez definície
Dusičnan	mg/l	< 100	Bez definície	Bez definície
Dusitan	mg/l	< 0,1	Bez definície	Bez definície
Železo, rozpustené	mg/l	< 0,2	< 0,2	< 0,2
Mangán	mg/l	< 0,1	Bez definície	Bez definície
Bez agresívnej kyseliny uhličitej	mg/l	< 20	Bez definície	Bez definície
** Pri 20 °C max. 800 mg/l Pri 25 °C max. 600 mg/l Pri 50 °C max. 200 mg/l Pri 100 °C max. 0 mg/l		* Hodnota pH musí byť vyššia ako 7,4. Ak je pH medzi 7,0 a 7,4, hodnota TOC musí byť nižšia ako 1,5 g/m ³ alebo nižšia ako 1,5 mg/l.	Uvedené hodnoty sú len informatívne a v rôznych prevádzkových podmienkach sa môžu líšiť. Ak máte nejaké ďalšie otázky, prosím, kontaktujte nás.	

Usadzovanie vápnika (tvorba vodného kameňa) vo vode, v závislosti od teploty

Zrážanie vápnika

Teplota [°C]	10	20	30	40	50	60	70	80	90
Usadzovanie vodného kameňa [%]	0	0,59	1,18	2,94	11,76	29,41	47,06	76,47	100

Usadzovanie vodného kameňa pri postupnom ohreve vody

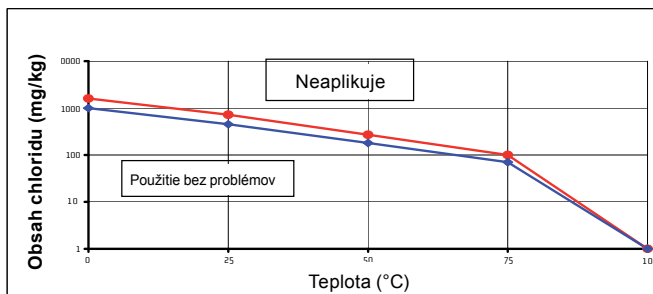


Limity obsahu chlóru pri použití nerezovej ocele

Upozornenie

Toto sa tiež vzťahuje na potrubie v bytových staniách a iných komponentoch z nerezovej ocele.

Uvedené hodnoty sú len informatívne a v rôznych prevádzkových podmienkach sa môžu líšiť.



Prípustný obsah chlóru závisí od teploty (1.4404 / SA240 316L).

Pravidlá a predpisy pre navrhovanie – Inštalácia a prevádzka systémov s bytovými stanicami tepla

Pre navrhovanie a výrobu zariadení, ako aj pre prevádzkovateľov sa vzťahujú mnohé nariadenia. Nižšie je uvedený výber dôležitých pravidiel, nariadení a regulácií.

Prevádzkový kódex pre inštalácie pitnej vody

Tento súbor predpisov zásadne rozlišuje rozdiely medzi rozsiahlymi a malými sústavami. Požiadavky na malé sústavy sa vzťahujúce sa na bytové výmenníkové stanice tepla.

Článok 8 (12):

„Veľká sústava na prípravu teplej vody“ Inštalácie so / s

- Systém so zásobníkovým ohrievačom teplej vody alebo centrálny prietokový spôsob prípravy teplej vody, každý s objemom viac ako 400 litrov alebo
- objem najmenej tri litre v minimálne jednom potrubí medzi výstupom z ohrievača teplej vody a odberným miestom; objem cirkulačného potrubia sa neberie do úvahy. Zodpovedajúce sústavy v rodinných alebo dvojgeneračných domoch sa nepovažujú za rozsiahle systémy na prípravu teplej vody.

Povinnosť vykonávať inšpekcie v zmysle

Článku 14b nevzniká, ak je spotreba nižšia ako 10 kubických metrov za jeden deň.

Pracovný hárok DVGW W 551, publikovaný v roku 2004

Pracovný hárok DVGW W 551 musí byť tiež uvedený v Prevádzkových predpisoch pre inštalácie rozvodov pitnej vody. Definícia je tiež použitá v tomto dokumente. Požiadavky pre bytové stanice tepla nie sú uvedené v tomto dokumente v súvislosti s pravidlom menej ako 3 litre.

Malé sústavy

Malé sústavy sú všetky systémy s prípravou teplej vody zásobníkovým ohrevom alebo systémy s centrálnym prietokovým spôsobom prípravy teplej vody najmä v:

- Rodinných domoch a dvojgeneračných domoch bez ohľadu na objem zásobníka teplej vody a potrubia
- Sústavách so zásobníkmi teplej vody s objemom menším alebo rovnajúcim sa 400 litrov a s objemom menším alebo rovnajúcim sa 3 litrom v každom potrubí medzi výstupom ohrievača teplej vody a odberným miestom.
- Potrubia cirkulácie teplej vody nie sú brané do úvahy.

Požiadavky pre systémy s prípravou teplej vody

Decentralizované systémy s prietokovou prípravou teplej vody je možné použiť bez ďalších opatrení, ak objem vody v potrubí pripojeného za vykurovacím systémom neprekročí 3 litre.

Z dôvodu lepšieho vysvetlenie, čo znamená objem vody 3 litre v potrubíach, uvádzame nasledovnú tabuľku

Objem potrubia – kovové závitové potrubia podľa normy DIN 2440

Rozmer	3/8"	1/2"	3/4"
Menovitá svetlosť [mm]	10	15	20
Vonkajší priemer [mm]	17,2	21,3	26,9
Objem [l/m]	0,123	0,201	0,366
Dĺžka rozvodov do 3 litrov [m]	24,39	14,92	8,19

Objem potrubia – medené rozvody

Vonkajší priemer [mm]	10	12	15	18
Hrúbka steny [mm]	0,8	1	1	1
Objem [l/m]	0,06	0,08	0,13	0,2
Dĺžka rozvodov do 3 litrov [m]	50	37,5	23,07	15

Objem potrubia – kompozitné potrubie Uponor

Vonkajší priemer [mm]	16 x 2	18 x 2	20 x 2,25	25 x 2,5	32 x 3
DN	12	14	15	20	25
Potrubie	0,113	0,154	0,189	0,314	0,531
Objem [l/m]					
Dĺžka rozvodov do 3 litrov [m]	26,5	19,5	15,9	9,6	5,6

Všeobecné technické informácie

Technické údaje pre užívateľa a rozvody pitnej vody (všetky stanice musia byť uzemnené).

Max. prevádzková teplota	85 °C
Max. diferenčný tlak na primäre vyk. okruhu	2,5 bar
Prevádzkový tlak	PN 10
Vrátane čerpadla vykurovacieho okruhu a rozdeľovača	PN6 až PN10
Minimálny tlak studenej vody	cca. 2 bar
Pripojenia, ploché tesnenie	3/4" IG alebo 1"

Vykurovací okruh

Vykurovacie zariadenie musí byť navrhnuté a implementované v súlade s uznávanými technickými postupmi, ako aj s normami STN EN a smernicami VDI opísanými nižšie. V prípade potreby dodržiavajte platné a porovnateľné predpisy a normy špecifické pre danú krajinu.

Odporúčame doplnenie odlučovačov kalu a vzduchu. Expanzná nádoba musí byť prispôbena a navrhnutá podľa potreby systému.

Rozvod pitnej vody

Rozvody pitnej vody musia byť navrhnuté a zrealizované v súlade s nariadením o ochrane pred infekciami, uvedených smerníc DVGW, ako aj všeobecne uznávanými technickými postupmi.

Sú to:

- W 551 Systémy na prípravu teplej vody a rozvody pitnej vody, technické opatrenia na zníženie rozmnožovania Legionelly
- W 553 Dimenzovanie cirkulácie v rozvodoch pitnej vody s centrálnou prípravou teplej vody.
- W 291 Čistenie a dezinfekcia vnútorných vodovodov
- Nariadenia miestnych vodárenských spoločností
- Aplikovateľné a porovnateľné nariadenia a štandardy v danej krajine.

V budovách so šiestimi alebo viacerými poschodiami odporúčame inštalovať redukčný ventil na prívode studenej vody.

Výmenník tepla pre prípravu teplej vody (povinné položky a právny stav)

Vodu je nevyhnutné analyzovať tak, aby bolo jasne definované, či sa používajú výmenníky tepla s medenými zvarmi (štandardná verzia) alebo difúzne zvarané výmenníky tepla. Tieto sú potrebné napríklad vtedy, ak je vodivosť väčšia ako 500 $\mu\text{S}/\text{cm}$ alebo ak sa v objekte počas rekonštrukcie nachádzajú potrubia na rozvody teplej vody s pozinkovaným povrchom.

Vyhýbajte sa tlakovým rázom

Podľa DIN 1988-200, časť 3.4.3, nesmie súčet tlakového rázu vo vode a statického tlaku prekročiť prípustný prevádzkový tlak.

- Prípustný prevádzkový tlak pre bytové výmenníkové stanice je 10 barov.

Ak sú bytové stanice prevádzkované v rozvodoch pitnej vody, je potrebné dbať na to, aby sa zabránilo tlakovému rázu (napríklad kvôli armatúram, prídavným systémom a podobne). V prípade armatúr s veľmi krátkymi otváracími a zatváracími časmi, pre ktoré sú charakteristické krátkodobé tlakové rázy, ktoré presahujú nariadenia podľa DIN 1988-200, časť 3.4.3, neprípustné. Z toho dôvodu musia byť dodržané nasledujúce opatrenia pri používaní systémov pitnej vody:

- Tlakový Ráz s pozitívnym tlakom (pri zatvorení kohútika) nesmie presiahnuť 2 bary.
- Záporné tlakové rázy (pri otvorení ventilu) nesmú byť o viac ako 50 % než je tlak pri prúde vytvoreného po otvorení.

Poškodenie komponentov, ako sú výmenníky tepla (praskliny spájky, deformácia dosiek výmenníka, netesnosti a podobne) môže viesť k nedodržaniu tohto nariadenia DIN.

Pracovný hárok DVGW W 303 odporúča najúčinnjšie a najspoľahlivejšie opatrenia na optimalizáciu tlaku v mieste vzniku. Prevádzka a údržba systémov musí byť v súlade s DIN EN 806-5.

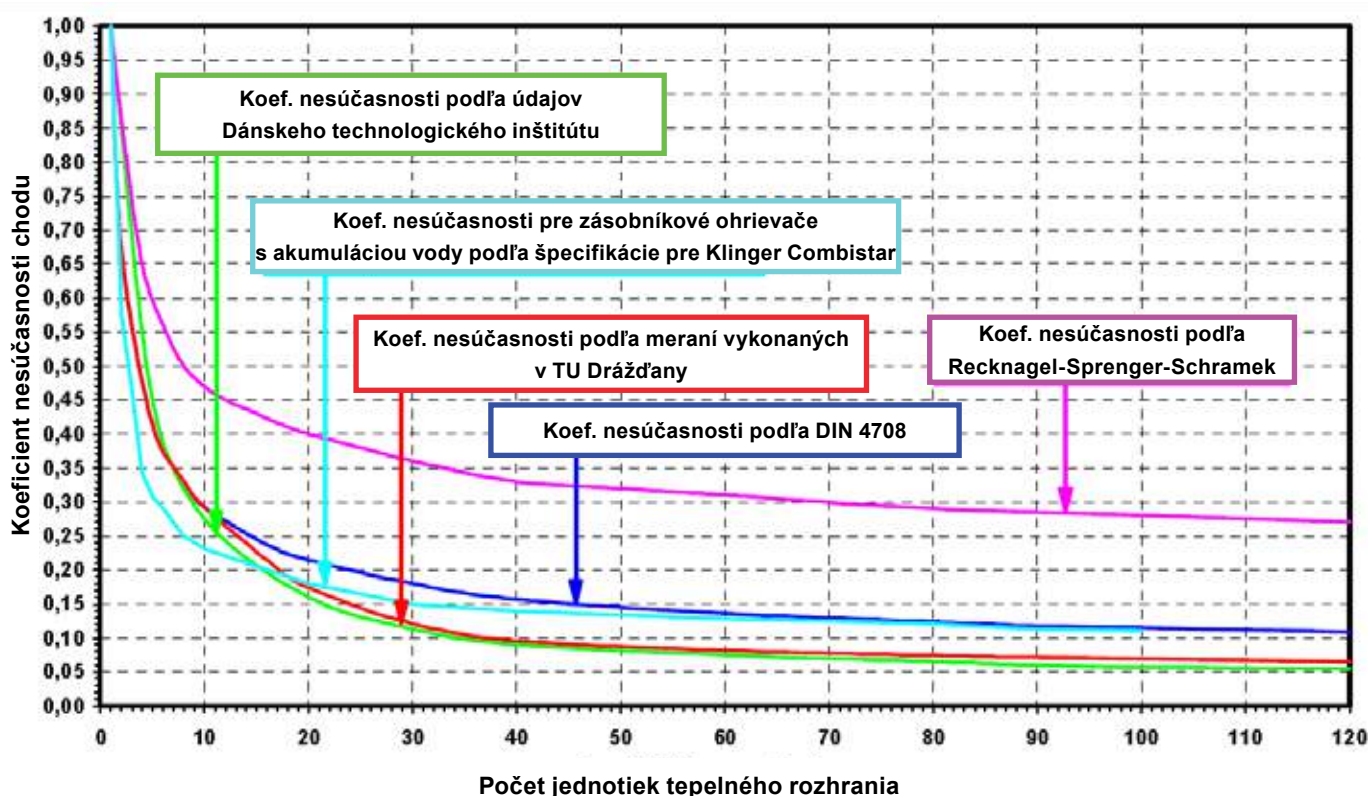
Dimenzovanie sústav s bytovými stanicami tepla

Koeficient nesúčasnosti prevádzky

Výpočty zahŕňajúce systavy s bytovými stanicami tepla sa líšia od štandardných výpočtov, pretože vykurovací systém musí tiež zabezpečovať tepelný výkon systému teplej vody pre domácnosť. Keďže spotreba teplej vody nie je konštantná, je nevyhnutné navrhnuť výkonové špičky vo vykurovacej sústave.

Tieto výkonové špičky boli testované „Dánskym technologickým inštitútom“ na základe koeficientu nesúčasnosti chodu v a potvrdené Technickou univerzitou v Drážďanoch. Tieto princípy boli začlenené do pracovného hárku AGFW FW 520.

Koeficienty nesúčasnosti chodu pre bytové stanice tepla s prípravou teplej vody pre domácnosť prietokovým ohrevom



Charakteristiky koeficientu nesúčasnosti chodu podľa rozličných zdrojov (zdroj: Správa TUD o súběžnostiach)

Príklad výpočtu

Nasledujúce body majú pri výpočte vždy rozhodujúci význam

- Teplota prívodu vo vykurovacom systéme
- Požadovaný prietok teplej vody z bytovej stanice tepla
- Veľkosť výmenníka tepla pre zásobovanie teplou vodou
- Požadovaná teplota teplej vody (napr. od 10 °C do 45 °C)
- Požadovaný diferenčný tlak vykurovacej sústavy
- Požadovaný dispozičný tlak studenej vody
- Požadovaný vykurovací výkon pre bytovú jednotku

Príklad výpočtu

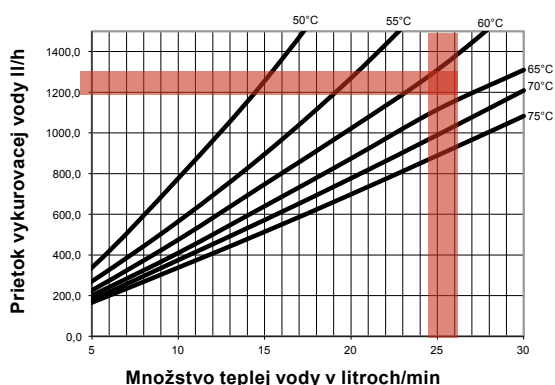
3 vetvy každá so 4 bytmi
Celkom 12 RU
Bytová stanica tepla s doskovým výmenníkom tepla veľkosti 30
Teplota prívodu 65 °C
Prietok teplej vody 17 l/min
Teplota teplej vody 50 °C

Nie sú potrebné žiadne ďalšie informácie.

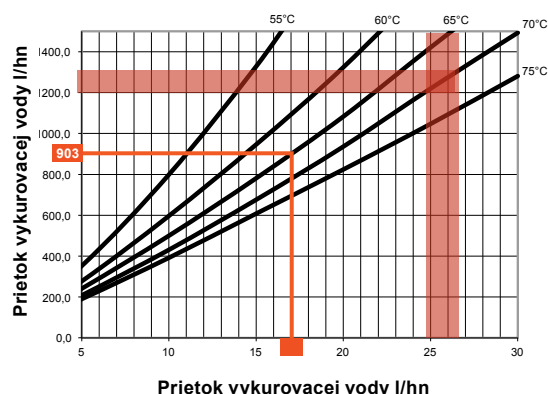
- 1 Výber stanice na základe požiadavky množstva odberu teplej vody
- 2 Stanovenie prietoku vykurovacej vody a tlakovej straty pomocou diagramov

Príklad návrhu z odberovej krivky

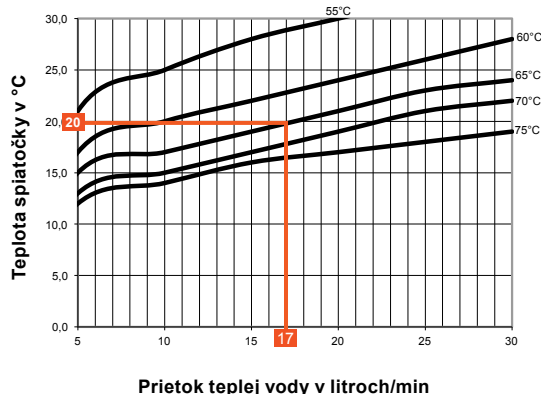
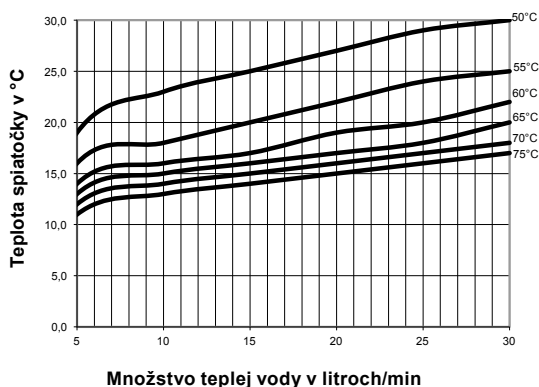
Príprava teplej vody o 35 K (10 - 45 °C)



Príprava teplej vody o 40 K (10 - 50 °C)

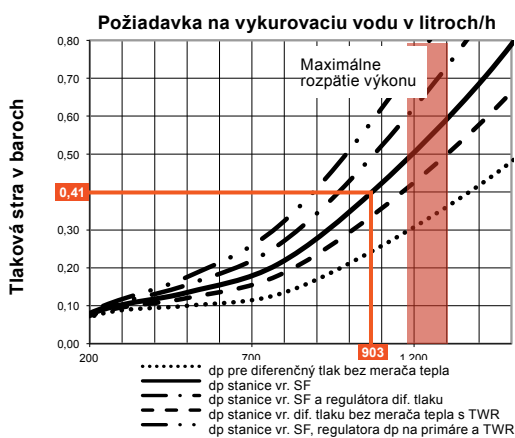


Požadovaný prietok vykurovacej vody 903 l/h. Pozor: Toto zodpovedá len požiadavke na prípravu teplej vody. Potreba tepla na vykurovanie nie je počas prípravy teplej vody uvažovaná.



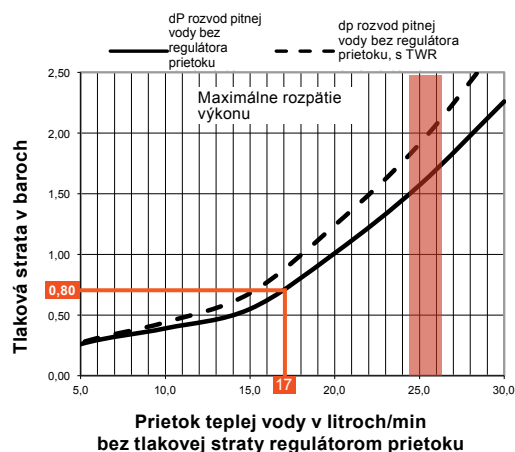
Teplota spiatocky na primáre z vykurovania je 20 °C. Toto platí len pre meranie v bytovej stanici tepla a bez prípravy teplej vody. V normálnom režime sa teplota zmiešava v mieste odberu.

Vykurovanie (primár)



Inštalácia najmenej 1 merača tepla: Qn 1,5 - dP pre dodatočné integrované zostavy, napríklad TWR, merače tepla

Strana pitnej vody (sekundár)



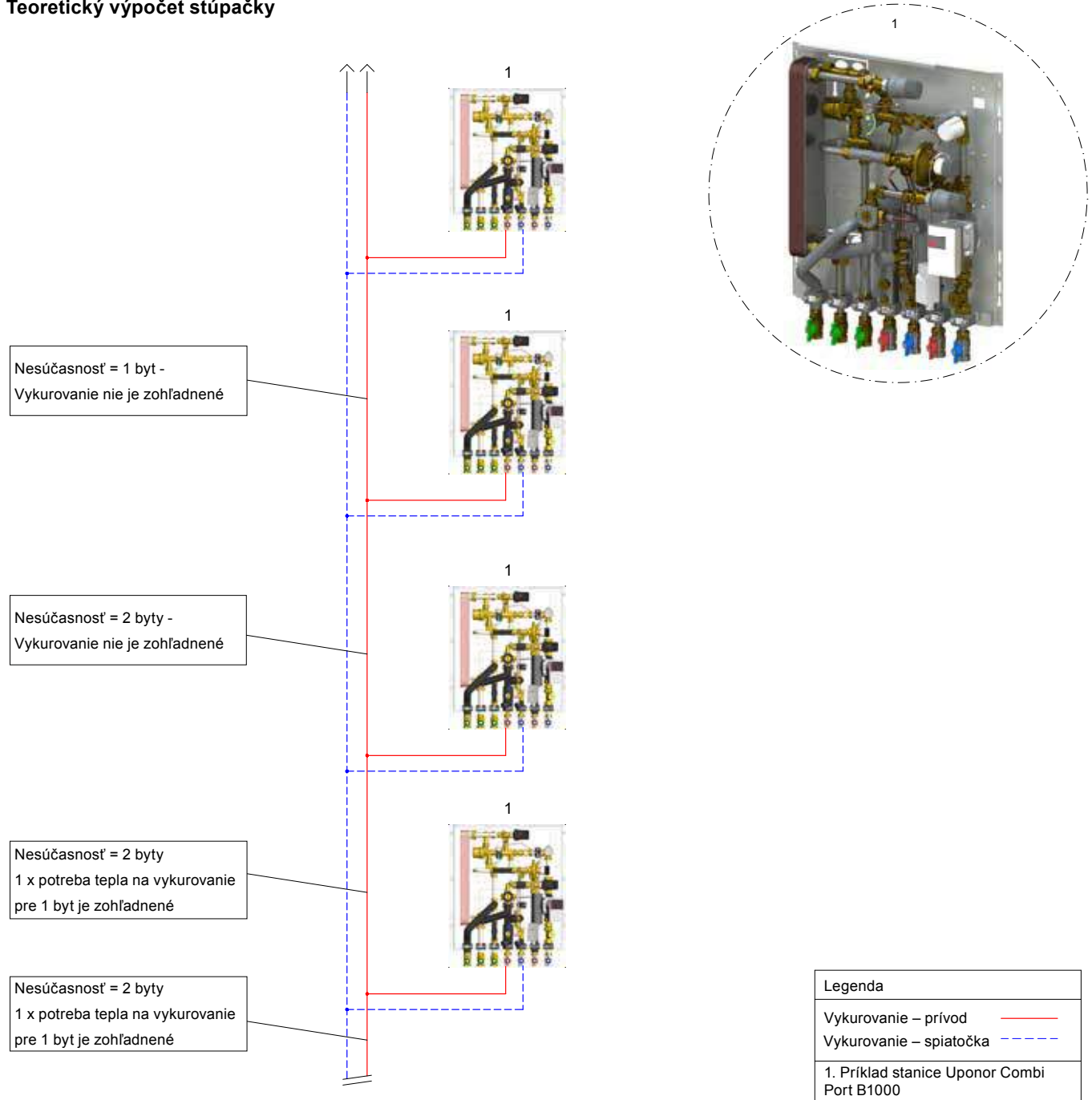
Tlaková strata regulátora prietoku pitnej vody (pridať do schémy):
 12 l/min = 0,68-0,88 bar;
 17 l/min = 0,75-0,95 bar; 19 l/min = 1,00-1,20 bar; 22 l/min = 1,20-1,40 bar

Schémy výkonových kriviek (pozrite kapitolu „Schémy výkonových kriviek“)

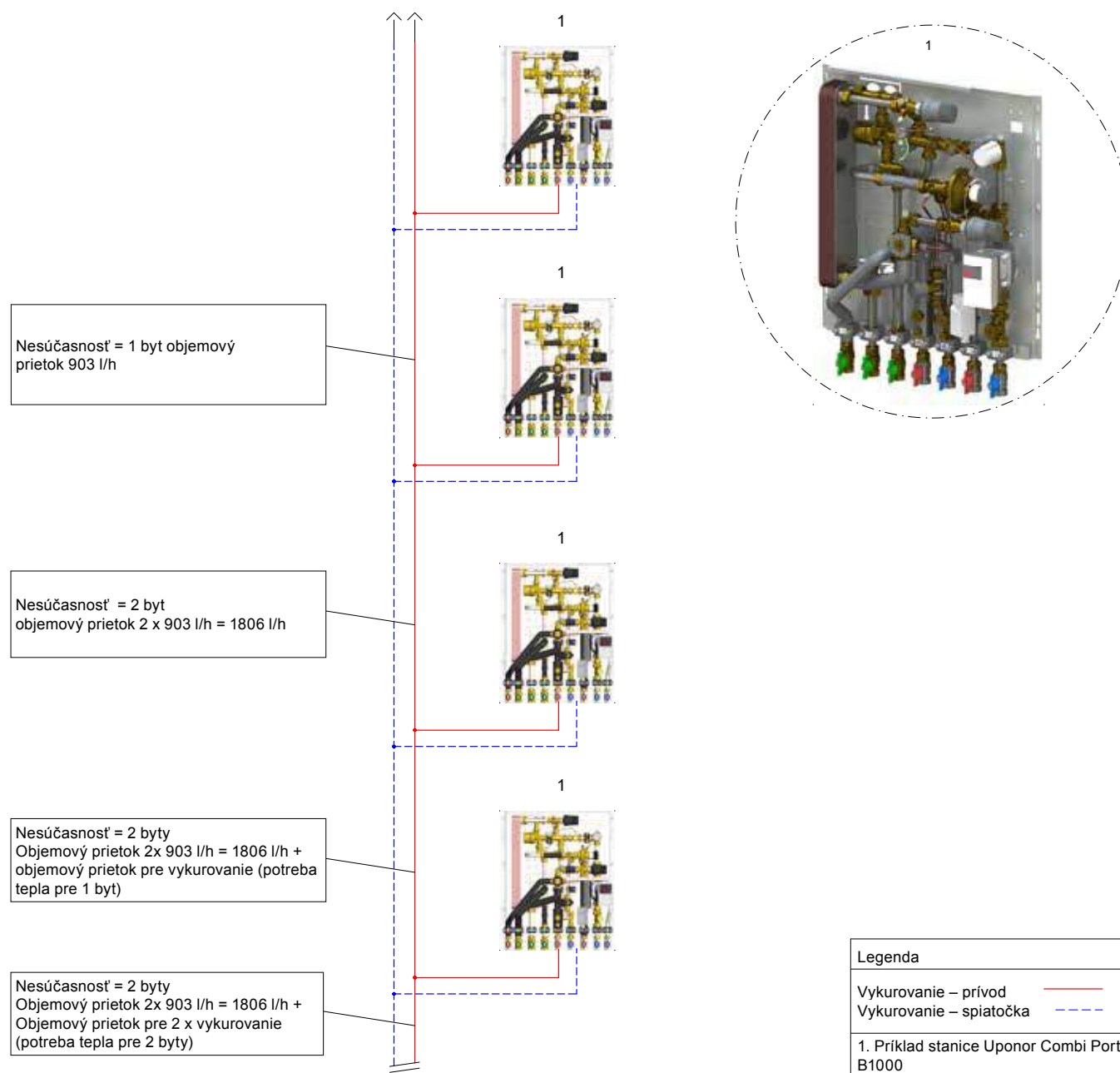
Na výber zariadení môžete použiť aj návrhové tabuľky pre výber na strane 18.

3 Výpočet vetiev pri zohľadnení nesúčasnosti chodu: pozrite príklad krivky z TU Drážďany

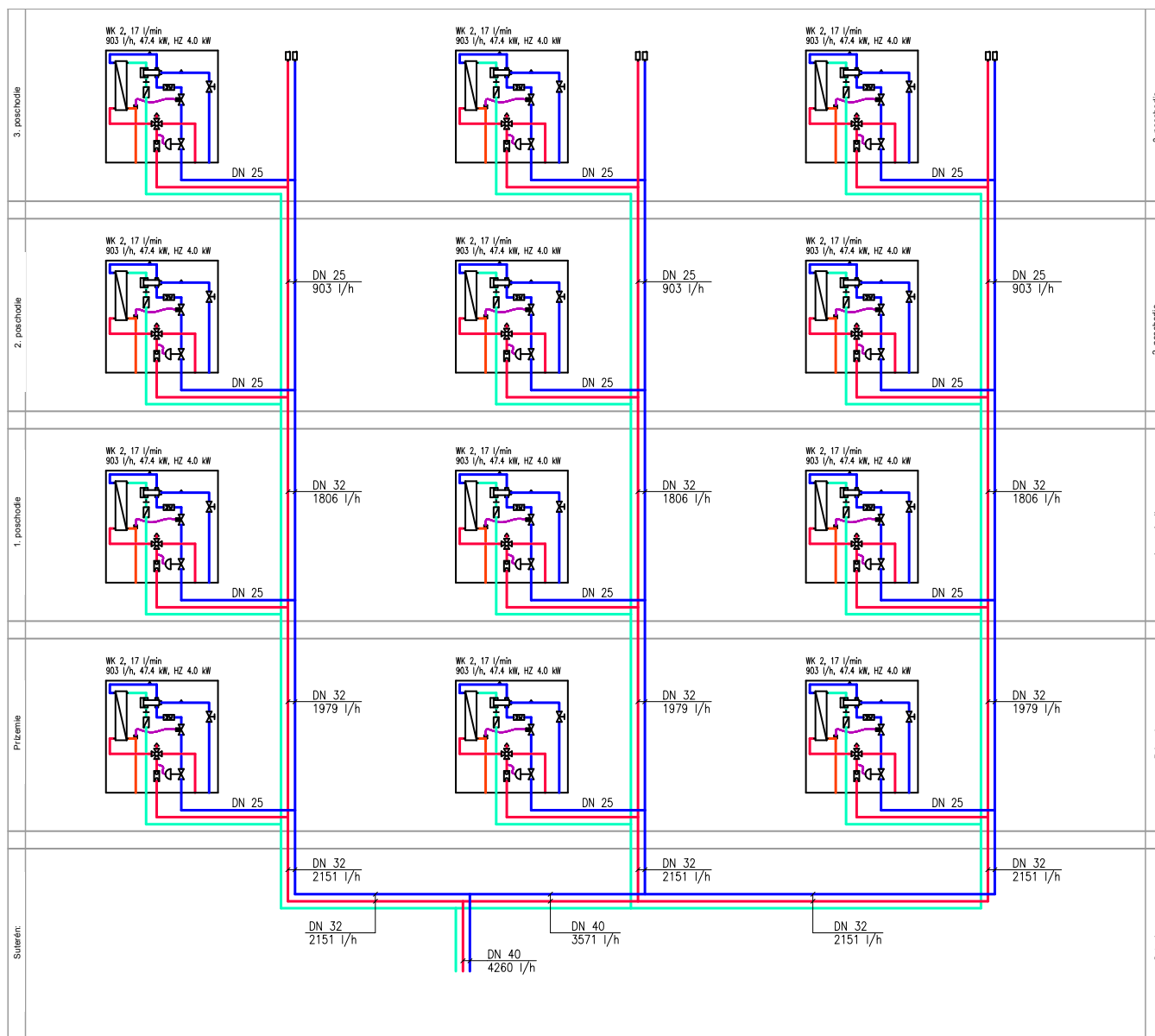
Teoretický výpočet stúpačky



V tomto príklade sú použité hodnoty objemové prietoku vykurovacej vody 903 l/h



Príklad výpočtu pre stúpačkovú schému



Podmienky k návrhu

Stanovenie koeficientu nesúčasnosti podľa Technickej univerzity v Drážďanoch (TUD)

- Stúpačka 1: 4 stanice = 2 stanice na prípravu teplej vody
- Stúpačka 2: 4 stanice = 2 stanice na prípravu teplej vody
- Stúpačka 3: 4 stanice = 2 stanice na prípravu teplej vody

Stanovenie objemového prietoku vykurovacej vody pri nepretržitom vykurovaní (pri 5 kW a 20 dT = 215 l/h)

- Stúpačka 1: 2 súčasné vykurovanie
- Stúpačka 2: 2 súčasné vykurovanie
- Stúpačka 3: 2 súčasné vykurovanie

Hlavné ležaté rozvody

- Hlavné ležaté rozvody pre 12 staníc = 3 x príprava teplej vody a 9 x vykurovanie

Výsledky výpočtu sú vo forme tabuľky

The screenshot displays the KaMo software interface for heating system design. The main window shows a grid layout of 16 vertical risers (labeled 1-16) and 11 horizontal sections (labeled A-K). The risers are connected to a main horizontal line at the bottom. The risers are labeled with 'WK/2' in boxes, indicating the number of radiators per riser. The risers are connected to a main horizontal line at the bottom. The risers are labeled with 'WK/2' in boxes, indicating the number of radiators per riser.

Left Panel (Tree View):

- KaMo - Heizzentrale
 - Gas-Brennwert Kessel
 - Gas-Brennwert Kessel + Hydraulische Weiche
 - Fernwärme
 - Holz-Pellets
 - Wärmepumpe
- KaMo - Strangschemata
 - WK und TW Stationen
 - Max. 16 Stränge**
 - Max. 8 Stränge á 2 Stationen
 - Max. 16 Stränge mit KW-Leitung
 - Max. 8 Stränge á 2 Stationen mit KW-Leitung
 - Grundeinstellungen
 - WK Stationen, "3-Leiter-Modul"
 - Hybrid Stationen
 - Vario GT Stationen
- Stationen
- Pumpengruppe
- Planköpfe

Bottom Panel (Parameters and Controls):

- Sortieren
- Winkel:** Winkel manuell (radio button), Winkel: 0
- Ansicht:** Spiegeln um Achse Y, Spiegeln um Achse X
- Vorlauftemperatur:** 65°C
- Erwärmung:** 40 K
- Spreizung d. Heizung:** 20 K
- Geschosshöhe [m]:** 3
- Daten für:** Strangleitungen, Zuleitungen
- Werkstoff:** Stahl, Stahl
- Max. dP/m:** 200 Pa/m, 250 Pa/m
- Aufschlag für Hauptleitung:** 30%
- Parallelschaltung HZ + WW
- DRG (Diff.-Druckregler)
- TWR (Therm. WW-Regler)
- Heizkreismischventil
- Berechnung und Schema** (button)

Príklad výpočtu

Typ výmenníka	Počet bytov RU	Stúpačka	Koef. nesúčasnosti pri príprave teplej vody	Koef. nesúčasnosti pri vykurovaní	Objemový prietok v systéme prípravy teplej vody [l/h]	Výkon na vykurovanie [kW]	Objemový prietok vykurovanie [l/h]	Celkový objemový prietok [l/h]	DN	PFR · L [Pa]	V [m/s]	Sz	Zeta [Pa]	Tlaková strata [Pa]
Potrubie č. 1 (RU jedna nad druhou)														
WK 2, 17 l/min, 903 l/h, 47,4 kW, HZ 4,0 kW	1	TS A 1	1	0	903	0	0	903	25	$97 \cdot 6.0 = 582$	0.43	1	93	675
WK 2, 17 l/min, 903 l/h, 47,4 kW, HZ 4,0 kW	2	TS A 2	2	0	1806	0	0	1806	32	$88 \cdot 6.0 = 528$	0.5	1	123	651
WK 2, 17 l/min, 903 l/h, 47,4 kW, HZ 4,0 kW	3	TS A 3	2	1	1806	4	172	1979	32	$104 \cdot 6.0 = 624$	0.54	1	147	771
WK 2, 17 l/min, 903 l/h, 47,4 kW, HZ 4,0 kW	4	TS A 4	2	2	1806	8	344	2151	32	$122 \cdot 6.0 = 732$	0.59	1	174	906
Spolu														3003
Potrubie č. 2 (RU jedna nad druhou)														
WK 2, 17 l/min, 903 l/h, 47,4 kW, HZ 4,0 kW	1	TS A 1	1	0	903	0	0	903	25	$97 \cdot 6.0 = 582$	0.43	1	93	675
WK 2, 17 l/min, 903 l/h, 47,4 kW, HZ 4,0 kW	2	TS A 2	2	0	1806	0	0	1806	32	$88 \cdot 6.0 = 528$	0.5	1	123	651
WK 2, 17 l/min, 903 l/h, 47,4 kW, HZ 4,0 kW	3	TS A 3	2	1	1806	4	172	1979	32	$104 \cdot 6.0 = 624$	0.54	1	147	771
WK 2, 17 l/min, 903 l/h, 47,4 kW, HZ 4,0 kW	4	TS A 4	2	2	1806	8	344	2151	32	$122 \cdot 6.0 = 732$	0.59	1	174	906
Spolu														3003
Potrubie č. 3 (RU jedna nad druhou)														
WK 2, 17 l/min, 903 l/h, 47,4 kW, HZ 4,0 kW	1	TS A 1	1	0	903	0	0	903	25	$97 \cdot 6.0 = 582$	0.43	1	93	675
WK 2, 17 l/min, 903 l/h, 47,4 kW, HZ 4,0 kW	2	TS A 2	2	0	1806	0	0	1806	32	$88 \cdot 6.0 = 528$	0.5	1	123	651
WK 2, 17 l/min, 903 l/h, 47,4 kW, HZ 4,0 kW	3	TS A 3	2	1	1806	4	172	1979	32	$104 \cdot 6.0 = 624$	0.54	1	147	771
WK 2, 17 l/min, 903 l/h, 47,4 kW, HZ 4,0 kW	4	TS A 4	2	2	1806	8	344	2151	32	$122 \cdot 6.0 = 732$	0.59	1	174	906
Spolu														3003
Hlavné ležaté rozvody – vľavo														
Časť vetvy	4	TS Z 2	2	2	1806	8	344	2151	32	$122 \cdot 20.0 = 2440$	0.59	2.5	436	2876
Celkom (vrátane potrubia s max. dP)														5879
Hlavné ležaté rozvody – vpravo														
Časť vetvy	4	TS Z 4	2	2	1806	8	344	2151	32	$122 \cdot 20.0 = 2440$	0.59	2.5	436	2876
Časť vetvy	8	TS Z 3	3	5	2710	20	861	3571	40	$147 \cdot 20.0 = 2940$	0.72	2.5	653	3593
Celkom (vrátane potrubia s max. dP)														9472
Hlavné ležaté potrubie z kotolne														
Časť vetvy	12	TS Z 1	3	9	2710	36	1550	4260	40	$205 \cdot 6.0 = 1230$	0.86	2.5	929	2159
Celková tlaková strata (potrubné rozvody)														11631

4 Stanovenie celkového objemového prietoku, ako aj celkovej tlakovej straty

Celková tlaková strata	[bar]	[Pa]
Zariadenie (bez merača)	0,28	28405
DRG (kvs = 3,5)	0,07	6660
Regulátory prietoku (kvs = 3,5)	0,07	6660
Celková tlaková strata v stanici	0,42	41725
Potrubie		
Kritický okruh (D-3)	0,12	11631
Potrubia s armatúrami (krivky a podobne)	0,15	15120
Celková tlaková strata bez merača tepla		56846
Predpokladaný dp pre ultrazvuk. merač tepla Qn 1,5	0,57	5000
Celková tlaková strata bez ultrazvuk. merača tepla	0,05	61846
Návrh čerpadla		
Celkový objemový prietok [l/h]	4260	
Celková výtlačná výška [bar]	0,62	

Potrubia sú dimenzované bežným spôsobom s použitím príslušných tabuliek.

5 Stanovenie veľkosti čerpadlových skupín v systéme a akumulačnej nádrže v kotolni resp. pri diaľkovom zásobovaní teplom (pre ostatné zdroje tepla vám veľmi radi poradíme)

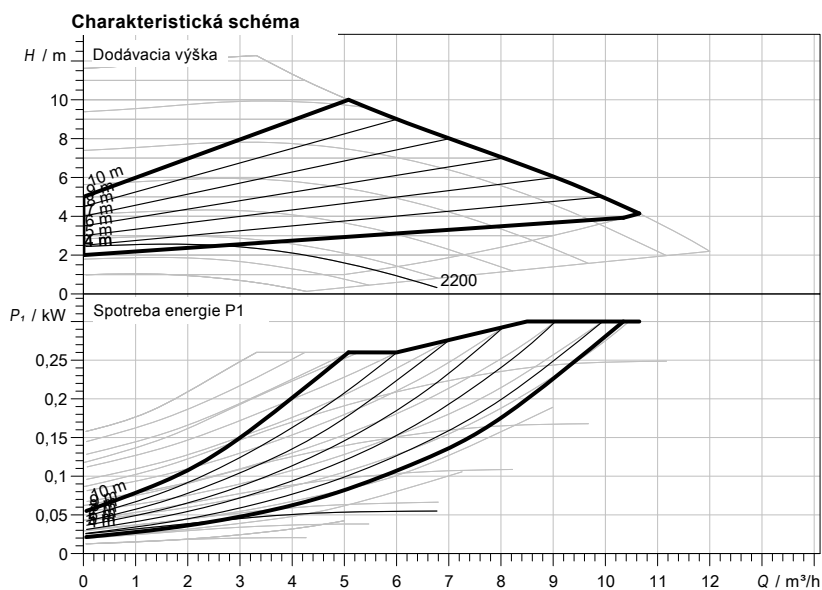
3 kW/RU s 30K teplotným rozdielom – dp max. 400

V [l/h]	Objem akumulačnej nádrže [l] Kotol/diaľkové zásobovanie	Čerpadlová skupina				dp max 400	
		Neregulované	Teplotne regulované	Ventil dp [mbar]	Zmiešavací ventil	Ventil dp [mbar]	
2000	500	SPG 32-UM	SPG 32-TM	59	SPG 32-M4	250	
3000	750	SPG 32-UM	SPG 32-TM	134	SPG 32-M6	222	
4000	750	SPG 32-UM	SPG 32-TM	238	SPG 32-M6	403	
5000	1000	SPG 32-UM	SPG 32-TM	372	SPG 32-M10	250	
6000	1000	SPG 32-UM	SPG 50-TM12	230	SPG 32-M10	360	
7000	1500	SPG 32-UM	SPG 50-TM12	314	SPG 50-M16	191	
8000	1500	SPG 32-UM	SPG 50-TM16	250	SPG 50-M16	250	
9000	1500	SPG 50-UM	SPG 50-TM16	316	SPG 50-M16	316	
10000	1500	SPG 50-UM	SPG 50-TM16	391	SPG 50-M16	391	
11000	2000	SPG 50-UM	2 x SPG 32-TM12	2 x 194	SPG 50-M25	194	
12000	2000	SPG 50-UM	2 x SPG 32-TM12	2 x 230	SPG 50-M25	230	
13000	2250	SPG 50-UM	2 x SPG 32-TM12	2 x 270	SPG 50-M25	270	
14000	2250	SPG 50-UM	2 x SPG 32-TM12	2 x 314	SPG 50-M25	314	
15000	3000	SPG 50-UM	2 x SPG 32-TM12	2 x 360	SPG 50-M25	360	
16000	3000	2 x SPG 32-UM	2 x SPG 50-TM16	2 x 250	2 x SPG 50-M16	2 x 250	
17000	3000	2 x SPG 50-UM	2 x SPG 50-TM16	2 x 282	2 x SPG 50-M16	2 x 282	
18000	3000	2 x SPG 50-UM	2 x SPG 50-TM16	2 x 316	2 x SPG 50-M16	2 x 316	
19000	3000	2 x SPG 50-UM	2 x SPG 50-TM16	2 x 253	2 x SPG 50-M16	2 x 353	
20000	3000	2 x SPG 50-UM	2 x SPG 50-TM16	2 x 391	2 x SPG 50-M16	2 x 391	

5 kW/RU

V [l/h]	Objem akumulačnej nádrže [l] Kotol/diaľkové zásobovanie	Čerpadlová skupina			
		Neregulované	Teplotne regulované	Ventil dp [mbar]	Zmiešavací ventil
2000	500	SPG 32-UM	SPG 32-TM	59	SPG 32-M4
3000	750	SPG 32-UM	SPG 32-TM	134	SPG 32-M6
4000	750	SPG 32-UM	SPG 32-TM	238	SPG 32-M6
5000	1000	SPG 32-UM	SPG 32-TM	372	SPG 32-M10
6000	1000	SPG 32-UM	SPG 50-TM12	230	SPG 32-M10
7000	1000	SPG 32-UM	SPG 50-TM12	314	SPG 50-M16
8000	1500	SPG 32-UM	SPG 50-TM16	250	SPG 50-M16
9000	1500	SPG 50-UM	SPG 50-TM16	316	SPG 50-M16
10000	1500	SPG 50-UM	SPG 50-TM16	391	SPG 50-M16
11000	1500	SPG 50-UM	2 x SPG 32-TM12	2 x 194	SPG 50-M25
12000	2000	SPG 50-UM	2 x SPG 32-TM12	2 x 230	SPG 50-M25
13000	2000	SPG 50-UM	2 x SPG 32-TM12	2 x 270	SPG 50-M25
14000	2000	SPG 50-UM	2 x SPG 32-TM12	2 x 314	SPG 50-M25
15000	2000	SPG 50-UM	2 x SPG 32-TM12	2 x 360	SPG 50-M25
16000	2250	2 x SPG 32-UM	2 x SPG 50-TM16	2 x 250	2 x SPG 50-M16
17000	2250	2 x SPG 50-UM	2 x SPG 50-TM16	2 x 282	2 x SPG 50-M16
18000	3000	2 x SPG 50-UM	2 x SPG 50-TM16	2 x 316	2 x SPG 50-M16
19000	3000	2 x SPG 50-UM	2 x SPG 50-TM16	2 x 253	2 x SPG 50-M16
20000	3000	2 x SPG 50-UM	2 x SPG 50-TM16	2 x 391	2 x SPG 50-M16

Výkonová krivka čerpadla pre inštalované Wilo Stratos 25/1-12



Zdroj: Karta technických údajov Wilo Stratos 25 1-12

Ak sa používajú iné čerpadlá, zohľadnite predtým vypočítaný objemový prietok vrátane tlakovej straty.

Dôležité: Výpočty sa vykonávajú vždy od začiatku potrubného systému až po pripojenie na zdroj tepla. Nové paralelné použitie začína opäť v každom uzle.

Najrýchlejší spôsob, ako vykonať jednoduché výpočty, je softvér KaMo CAD. Pozrite si príklad na strane 17

Tento program si môžete bezplatne stiahnuť z domovskej stránky KaMo (www.kamo.de) spolu s pokynmi, zoznamom kompatibilných softvérových programov a video návodom.

Výstupné údaje pre užívateľov a bytové stanice teplej vody

Hodnoty pre rôzne teploty

Požiadavka:

Znázornenie odberových kriviek a kriviek pitnej vody ako samostatných kriviek PWC **10 °C**. Teplota studenej vody sa uvažuje za pevnú hodnotu.

Údaje o objemových prietokoch, prietokov teplej vody a tlakovej straty, vrátane regulátora diferenčného tlaku a filtra

Výstupné údaje pre užívateľov a stanice teplej vody, 14 dosiek (GBS-240H-14)

Teplota primár [°C]	Teplota PWH sekundár [°C]		Množstvo teplej vody PWH (prietok na strane teplej vody) [l/min]		Teplota primár [°C]	Teplota PWH sekundár [°C]		Množstvo teplej vody PWH (prietok na strane teplej vody) [l/min]	
50	45		11	12	65	45		10	12
		Obj. HZ prim [l/h]	1163				Obj. HZ prim [l/h]	452	556
		Teplota spiatočky [°C]	30				Teplota spiatočky [°C]	19	20
		dp [bar]	0,73				dp [bar]	0,18	0,21
		Výkon [KW]	27,1				Výkon [KW]	24,2	29,1
		Regulátor prietoku dp [bar]	0,75				Regulátor prietoku dp [bar]	0,75	0,8
55	45		11	12	65	50		10	12
		Obj. HZ prim [l/h]	759	847			Obj. HZ prim [l/h]	574	715
		Teplota spiatočky [°C]	25	25			Teplota spiatočky [°C]	23	24
		dp [bar]	0,34	0,42			dp [bar]	0,23	0,33
		Výkon [KW]	26,5	29,6			Výkon [KW]	28,0	34,1
		Regulátor prietoku dp [bar]	0,75	0,8			Regulátor prietoku dp [bar]	0,75	0,8
50	45		11	12	70	45		10	12
		Obj. HZ prim [l/h]	1163				Obj. HZ prim [l/h]	394	481
		Teplota spiatočky [°C]	34				Teplota spiatočky [°C]	17	18
		dp [bar]	0,73				dp [bar]	0,15	0,19
		Výkon [KW]	28,4				Výkon [KW]	24,3	29,1
		Regulátor prietoku dp [bar]	0,75				Regulátor prietoku dp [bar]	0,75	0,8
50	45		10	12	70	50		10	12
		Obj. HZ prim [l/h]	538	665			Obj. HZ prim [l/h]	487	599
		Teplota spiatočky [°C]	21	22			Teplota spiatočky [°C]	21	22
		dp [bar]	0,2	0,26			dp [bar]	0,19	0,22
		Výkon [KW]	24,4	29,4			Výkon [KW]	27,8	33,4
		Regulátor prietoku dp [bar]	0,5	0,8			Regulátor prietoku dp [bar]	0,75	0,8
50	45		10	12	75	45		10	12
		Obj. HZ prim [l/h]	725	917			Obj. HZ prim [l/h]	354	431
		Teplota spiatočky [°C]	27	28			Teplota spiatočky [°C]	16	17
		dp [bar]	0,32	0,49			dp [bar]	0,15	0,18
		Výkon [KW]	27,8	34,1			Výkon [KW]	24,3	29,1
		Regulátor prietoku dp [bar]	0,75	0,8			Regulátor prietoku dp [bar]	0,75	0,8
50	45		10	12	75	50		10	12
		Obj. HZ prim [l/h]	725	917			Obj. HZ prim [l/h]	424	519
		Teplota spiatočky [°C]	27	28			Teplota spiatočky [°C]	19	20
		dp [bar]	0,32	0,49			dp [bar]	0,18	0,2
		Výkon [KW]	27,8	34,1			Výkon [KW]	27,7	33,2
		Regulátor prietoku dp [bar]	0,75	0,8			Regulátor prietoku dp [bar]	0,75	0,8

Požiadavka:

Znázornenie odberových kriviek a kriviek pitnej vody ako samostatných kriviek PWC **10 °C**. Teplota studenej vody sa uvažuje za pevnú hodnotu.

Údaje o objemových prietokoch, prietokov teplej vody a tlakovej straty, vrátane regulátora diferenčného tlaku a filtra.

Výstupné dáta pre užívateľov a stanice teplej vody, 20 dosiek (GBS-240H-20)

Teplota primár [°C]	Teplota PWH sekundár [°C]		Množstvo teplej vody PWH (prietok na strane teplej vody) [l/min]	
50			12.5	
	45	Obj. HZ prim [l/h]	1163	
		Teplota spiatocky [°C]	28	
		dp [bar]	0,63	
		Výkon [KW]	29,8	
		Regulátor prietoku dp [bar]	0,75	
55			12	15
	45	Obj. HZ prim [l/h]	768	1004
		Teplota spiatocky [°C]	22	24
		dp [bar]	0,26	0,44
		Výkon [KW]	29,5	36,2
		Regulátor prietoku dp [bar]	0,75	0,9
	50	Obj. HZ prim [l/h]	1163	
		Teplota spiatocky [°C]	30	
		dp [bar]	0,63	
		Výkon [KW]	33,8	
		Regulátor prietoku dp [bar]	0,75	
60			12	15
	45	Obj. HZ prim [l/h]	608	783
		Teplota spiatocky [°C]	19	20
		dp [bar]	0,19	0,27
		Výkon [KW]	29,0	36,4
		Regulátor prietoku dp [bar]	0,75	0,9
	50	Obj. HZ prim [l/h]	804	1059
		Teplota spiatocky [°C]	24	26
		dp [bar]	0,29	0,46
		Výkon [KW]	33,7	41,9
		Regulátor prietoku dp [bar]	0,75	0,9

Teplota primár [°C]	Teplota PWH sekundár [°C]		Množstvo teplej vody PWH (prietok na strane teplej vody) [l/min]	
65			12	15
	45	Obj. HZ prim [l/h]	523	673
		Teplota spiatocky [°C]	17	18
		dp [bar]	0,17	0,21
		Výkon [KW]	29,2	36,8
		Regulátor prietoku dp [bar]	0,75	0,9
	50	Obj. HZ prim [l/h]	656	849
		Teplota spiatocky [°C]	21	23
		dp [bar]	0,21	0,3
		Výkon [KW]	33,6	41,5
		Regulátor prietoku dp [bar]	0,75	0,9
70			12	15
	45	Obj. HZ prim [l/h]	463	590
		Teplota spiatocky [°C]	16	17
		dp [bar]	0,16	0,19
		Výkon [KW]	29,1	36,4
		Regulátor prietoku dp [bar]	0,75	0,9
	50	Obj. HZ prim [l/h]	561	720
		Teplota spiatocky [°C]	19	20
		dp [bar]	0,21	0,24
		Výkon [KW]	33,3	41,9
		Regulátor prietoku dp [bar]	0,75	0,9
75			12	15
	45	Obj. HZ prim [l/h]	416	528
		Teplota spiatocky [°C]	14	15
		dp [bar]	0,15	0,17
		Výkon [KW]	29,5	36,8
		Regulátor prietoku dp [bar]	0,75	0,9
	50	Obj. HZ prim [l/h]	494	631
		Teplota spiatocky [°C]	17	18
		dp [bar]	0,17	0,2
		Výkon [KW]	33,3	41,8
		Regulátor prietoku dp [bar]	0,75	0,9

Požiadavka:

Znázornenie odberových kriviek a kriviek pitnej vody ako samostatných kriviek PWC **10 °C**. Teplota studenej vody sa uvažuje za pevnú hodnotu.

Údaje o objemových prietokoch, prietokov teplej vody a tlakovej straty, vrátane regulátora diferenčného tlaku a filtra.

Výstupné dáta pre užívateľov a stanice teplej vody, 30 dosiek (GBS-240H-30)

Teplota primár [°C]	Teplota PWH sekundár [°C]		Množstvo teplej vody PWH (prietok na strane teplej vody) [l/min]	
50			14	
	45	Obj. HZ prim [l/h]	1163	
		Teplota spiatočky [°C]	24	
		dp [bar]	0,58	
		Výkon [KW]	35,2	
		Regulátor prietoku dp [bar]	0,80	
55			15	17
	45	Obj. HZ prim [l/h]	903	1048
		Teplota spiatočky [°C]	20	21
		dp [bar]	0,34	0,48
		Výkon [KW]	36,8	41,4
		Regulátor prietoku dp [bar]	0,90	1
	50	Obj. HZ prim [l/h]		
		Teplota spiatočky [°C]		
		dp [bar]		
		Výkon [KW]		
		Regulátor prietoku dp [bar]		
60			15	17
	45	Obj. HZ prim [l/h]	739	848
		Teplota spiatočky [°C]	17	18
		dp [bar]	0,24	0,3
		Výkon [KW]	37,0	41,4
		Regulátor prietoku dp [bar]	0,90	1
	50	Obj. HZ prim [l/h]	941	1090
		Teplota spiatočky [°C]	22	23
		dp [bar]	0,38	0,5
		Výkon [KW]	41,6	46,9
		Regulátor prietoku dp [bar]	0,90	1

Teplota primár [°C]	Teplota PWH sekundár [°C]		Množstvo teplej vody PWH (prietok na strane teplej vody) [l/min]	
65			15	17
	45	Obj. HZ prim [l/h]	643	738
		Teplota spiatočky [°C]	16	16
		dp [bar]	0,2	0,24
		Výkon [KW]	36,6	42,1
		Regulátor prietoku dp [bar]		
	50	Obj. HZ prim [l/h]	784	903
		Teplota spiatočky [°C]	19	20
		dp [bar]	0,27	0,34
		Výkon [KW]	41,9	47,3
		Regulátor prietoku dp [bar]	0,90	1
70			15	17
	45	Obj. HZ prim [l/h]	572	653
		Teplota spiatočky [°C]	15	15
		dp [bar]	0,18	0,2
		Výkon [KW]	36,6	41,8
		Regulátor prietoku dp [bar]	0,90	1
	50	Obj. HZ prim [l/h]	678	781
		Teplota spiatočky [°C]	17	18
		dp [bar]	0,21	0,26
		Výkon [KW]	41,8	47,2
		Regulátor prietoku dp [bar]	0,90	1
75			15	17
	45	Obj. HZ prim [l/h]	515	588
		Teplota spiatočky [°C]	14	14
		dp [bar]	0,17	0,18
		Výstup [KW]	36,5	41,7
	50	Obj. HZ prim [l/h]	605	691
		Teplota spiatočky [°C]	15	16
		dp [bar]	0,19	0,21
		Výkon [KW]	42,2	47,4
		Regulátor prietoku dp [bar]	0,90	1

Požiadavka:

Znázornenie odberových kriviek a kriviek pitnej vody ako samostatných kriviek PWC **10 °C**. Teplota studenej vody sa uvažuje za pevnú hodnotu.

Údaje o objemových prietokoch, prietokov teplej vody a tlakovej straty, vrátane regulátora diferenčného tlaku a filtra.

Výstupné dáta pre užívateľov a stanice teplej vody, 40 dosiek (GBS-240H-40)

Teplota primár [°C]	Teplota PWH sekundár [°C]		Množstvo teplej vody PWH (prietok na strane teplej vody) [l/min]	
50			15	19
	45	Obj. HZ prim [l/h]	1163	
		Teplota spiatočky [°C]	23	
		dp [bar]	0,5	
		Výkon [KW]	36,5	
		Regulátor prietoku dp [bar]	0,90	
55			17	19
	45	Obj. HZ prim [l/h]	994	1127
		Teplota spiatočky [°C]	19	19
		dp [bar]	0,39	0,49
		Výkon [KW]	41,6	47,2
		Regulátor prietoku dp [bar]	1,00	1,2
	50	Obj. HZ prim [l/h]		
		Teplota spiatočky [°C]		
		dp [bar]		
		Výkon [KW]		
		Regulátor prietoku dp [bar]		
60			17	19
	45	Obj. HZ prim. [l/h]	920	1035
		Teplota spiatočky [°C]	17	21
		dp [bar]	0,33	0,4
		Výkon [KW]	46,0	46,9
		Regulátor prietoku dp [bar]	1,00	1,2
	50	Obj. HZ prim [l/h]	815	1163
		Teplota spiatočky [°C]	16	22
		dp [bar]	0,25	0,5
		Výkon [KW]	41,7	51,4
		Regulátor prietoku dp [bar]	1,00	1,2

Teplota primár [°C]	Teplota PWH sekundár [°C]		Množstvo teplej vody PWH (prietok na strane teplej vody) [l/min]	
65			17	19
	45	Obj. HZ prim [l/h]	711	800
		Teplota spiatočky [°C]	14	15
		dp [bar]	0,2	0,25
		Výkon [KW]	42,2	46,5
		Regulátor prietoku dp [bar]	1,00	1,2
	50	Obj. HZ prim [l/h]	886	1002
		Teplota spiatočky [°C]	18	19
		dp [bar]	0,3	0,39
		Výkon [KW]	48,4	53,6
		Regulátor prietoku dp [bar]	1,00	1,2
70			17	19
	45	Obj. HZ prim [l/h]	629	708
		Teplota spiatočky [°C]	13	14
		dp [bar]	0,18	0,2
		Výkon [KW]	41,7	46,1
		Regulátor prietoku dp [bar]	1,00	1,2
	50	Obj. HZ prim [l/h]	755	854
		Teplota spiatočky [°C]	16	16
		dp [bar]	0,22	0,27
		Výkon [KW]	47,4	53,6
		Regulátor prietoku dp [bar]	1,00	1,2
75			17	19
	45	Obj. HZ prim [l/h]	573	643
		Teplota spiatočky [°C]	13	13
		dp [bar]	0,16	0,19
		Výkon [KW]	41,3	46,4
		Regulátor prietoku dp [bar]	1,00	1,2
	50	Obj. HZ prim [l/h]	671	754
		Teplota spiatočky [°C]	14	15
		dp [bar]	0,19	0,22
		Výkon [KW]	47,6	52,6
		Regulátor prietoku dp [bar]	1,00	1,2

Požiadavka:

Znázornenie odberových kriviek a kriviek teplej vody ako samostatných kriviek PWC **10 °C**. Teplota studenej vody sa uvažuje za pevnú hodnotu.

Údaje o objemových prietokoch, prietokov teplej vody a tlakovej straty, vrátane regulátora diferenčného tlaku a filtra.

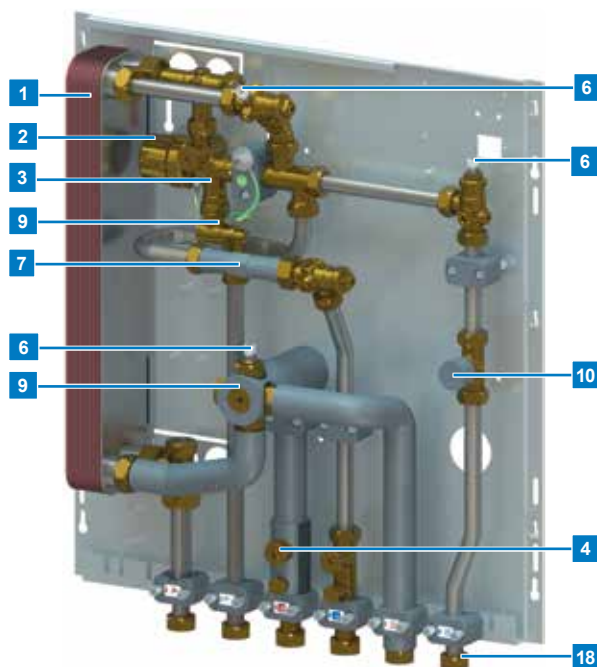
Výstupné údaje pre jednotky tepelného rozhrania, 40 dosiek

Teplota primár [°C]	Teplota PWH sekundár [°C]		Množstvo teplej vody PWH (prietok na strane teplej vody) [l/min]	
48			19	22
	45	Obj. HZ prim [l/h]	1480	
		Teplota spiatočky [°C]	20	
		dp [bar]	0,96	
		Výkon [KW]	48,2	
		Regulátor prietoku dp [bar]	1,50	
50			19	22
	45	Obj. HZ prim [l/h]	1230	
		Teplota spiatočky [°C]	17	
		dp [bar]	0,72	
		Výkon [KW]	47,2	
		Regulátor prietoku dp [bar]	1,50	
	50	Obj. HZ prim [l/h]		
		Teplota spiatočky [°C]		
		dp [bar]		
		Výkon [KW]		
		Regulátor prietoku dp [bar]		
52			19	22
	45	Obj. HZ prim [l/h]	1100	1310
		Teplota spiatočky [°C]	16	16
		dp [bar]	0,61	0,76
		Výkon [KW]	46,1	54,8
		Regulátor prietoku dp [bar]	1,50	1,9
	50	Obj. HZ prim [l/h]	1600	
		Teplota spiatočky [°C]	25	
		dp [bar]	1,08	
		Výkon [KW]	50,2	
		Regulátor prietoku dp [bar]	1,50	

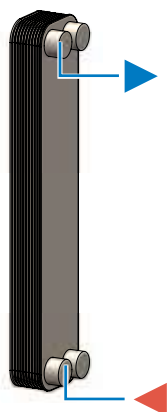
Teplota primár [°C]	Teplota PWH sekundár [°C]		Množstvo teplej vody PWH (prietok na strane teplej vody) [l/min]	
55			19	22
	45	Obj. HZ prim [l/h]	1000	1180
		Teplota spiatočky [°C]	14	15
		dp [bar]	0,52	0,67
		Výkon [KW]	47,7	54,9
		Regulátor prietoku dp [bar]	1,50	1,9
	50	Obj. HZ prim [l/h]	1270	1570
		Teplota spiatočky [°C]	19	20
		dp [bar]	0,76	1,05
		Výkon [KW]	53,2	63,9
		Regulátor prietoku dp [bar]	1,50	1,9
60			19	22
	45	Obj. HZ prim [l/h]	840	990
		Teplota spiatočky [°C]	12	13
		dp [bar]	0,42	0,52
		Výkon [KW]	46,9	54,1
		Regulátor prietoku dp [bar]	1,50	1,9
	50	Obj. HZ prim [l/h]	1050	1200
		Teplota spiatočky [°C]	16	16
		dp [bar]	0,53	0,67
		Výkon [KW]	53,7	61,4
		Regulátor prietoku dp [bar]	1,50	1,9
65			19	22
	45	Obj. HZ prim [l/h]	780	860
		Teplota spiatočky [°C]	12	13
		dp [bar]	0,4	0,43
		Výkon [KW]	48,1	52,0
		Regulátor prietoku dp [bar]	1,50	1,9
	50	Obj. HZ prim [l/h]	890	1040
		Teplota spiatočky [°C]	13	14
		dp [bar]	0,44	0,53
		Výkon [KW]	53,8	61,7
		Regulátor prietoku dp [bar]	1,50	1,9

Modul bytovej stanice tepla

Opis komponentov základného prevedenia stanice



1 Doskový výmenník tepla z dosiek z nerezovej ocele



Nerezový doskový výmenník zodpovedá za výmenu tepelnej energie medzi vykurovacím okruhom a systémom prípravy teplej vody. Pre prípravu teplej vody sú dostupné tri varianty prevedenia výmenníka tepla z nehrdzavejúcej ocele.

Verzie:

- Medená pájka
- Vaclnox
- Skrutkovaný rozoberateľný výmenník

Špecifické použitie závisí od kvality pitnej vody. Pozrite tiež „Parametre pre doskový výmenník tepla“, strana 9. Vďaka svojej veľkej dĺžke zaručuje veľmi efektívny spôsob vychladenia vykurovacej vody počas prípravy teplej vody. Takto je možné zabezpečiť veľmi účinné využitie existujúcej energie vo vykurovacom systéme a znížiť množstvo vody potrebné na prípravu teplej vody. Nerezové doskové výmenníky tepla sa používajú s rôznym počtom dosiek. Najčastejšie je to 14, 20, 30 a 40 dosiek.

Doskový nerezový výmenník tepla nie je potrebné izolovať. Výnimkou je odovzdávanie tepla z jedného vykurovacieho systému do iného alebo prevádzka cirkulácie teplej vody.

Riziko vzniku kalcifikácie (tvorba vodného kameňa) pri bežnej príprave teplej vody možno znížiť nasledovnými opatreniami:

- Správnym spôsobom pripojenia výmenníka tepla: studená strana médií je pripojená hore, teplá dole. Po ukončení prípravy teplej vody a tým aj dodávky primárnej vykurovacej vody to spôsobuje rýchlu zmenu teploty výmenníka na úroveň strednej teploty vody. Je to vďaka fyzike, keď studená voda klesá smerom nadol. Použitie proporcionálneho regulačného ventilu zabezpečí veľmi rýchlu reguláciu.
- Teploty na primárnej strane sú udržiavané na čo najnižšej úrovni, rovnajúcej sa 65 °C, ako prevencia pred vysokými teplotami, kedy je vytváranie vodného kameňa z vody najsilnejšie a najrýchlejšie.
- Termo-sifón je vždy inštalovaný na prívodnom potrubí do výmenníka tepla.

Objem vody vo výmenníkoch tepla

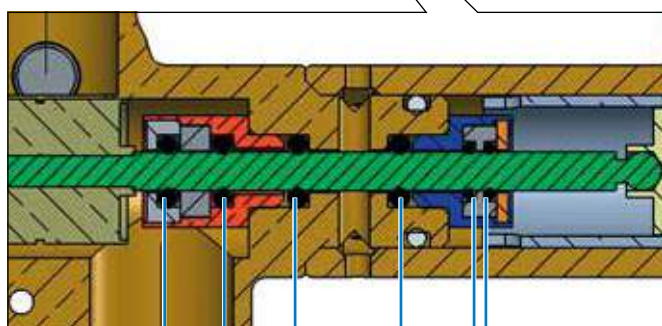
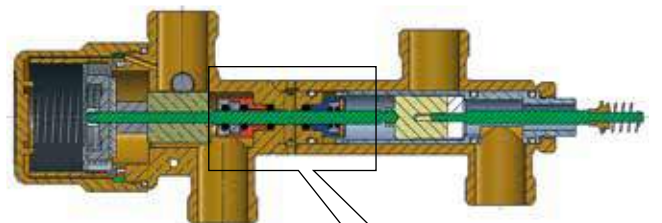
Doskové výmenníky	Primárna strana (vykurovanie)	Sekundárna strana (teplá voda)
GBS 240H-14 (14 dosiek)	0,42 litrov	0,49 litrov
GBS 240H-20 (20 dosiek)	0,63 litra	0,70 litra
GBS 240H-30 (30 dosiek)	0,98 litrov	1,05 litrov
GBS 240H-40 (40 dosiek)	1,33 litra	1,40 litra

2 Proporcionálny regulátor objemového prietoku – PM ventil



Proporcionálny regulátor objemového prietoku je hlavným komponentom pre zabezpečenie zásobovania teplej vody v našich bytových staniciach. Zodpovedá za rýchle prepínanie vykurovacieho systému a prípravy teplej vody podľa požiadaviek užívateľa. Proporcionálny regulátor zaisťuje proporcionálnu prietokovú vykurovacej vody a pitnej vody. Pre väčšinu staníc je prioritou ohrev teplej vody pred okruhom vykurovania. Vykurovacia voda nemôže preniknúť do systému pitnej vody cez proporcionálny regulátor objemového prietoku alebo naopak.

Vnútorne plochy regulátora na strane pitnej vody sú opatrené ochranným povlakom a majú doplnené patentované trojité tesnenie na pohyblivých častiach na strane vykurovania aj na strane pitnej vody.



Trojité tesnenie

Trojité tesnenie

Prevádzkový režim

Príprava teplej vody



Animácia produktov Uponor Combi a Aqua Port – dostupné na YouTube

Spúšťacím signálom je otvorenie batérie na strane teplej vody. Tlak studenej vody odtlačí PM regulátor doľava na membránu ventilu a tým umožní prietok teplej vody. Cesta vykurovacej vody do výmenníka sa otvorí ako reakcia na požiadavku na odber teplej vody. Kým je otvorená batéria teplej vody, vykurovanie bytu je odstavené.



b Režim vykurovania

PM Ventil teplej vody je zatvorený, pružina zatlačí proporcionálny regulátor smerom doprava, do jeho východiskovej polohy. Prívod vykurovacej vody do výmenníka je zastavený a otvorená je cesta vykurovacej vody pre vykurovanie bytu.



Video-animácia funkcie Uponor Combi a Aqua Port – dostupné na YouTube

Proporcionálny regulátor objemového prietoku so schválením DVGW a WRAS.



3 Škrtiaci ventil na strane studenej vody

Škrtiaci ventil na strane studenej vody sa nachádza v skrútkovanom spoji medzi prípojkou studenej vody do proporcionálneho regulátora objemového prietoku a zberača nečistôt (Filtra). Daný prietok je zaistený regulačným diskom (clonka). Regulačný disk (clonka) je možné meniť iba pomocou špeciálnych klieští.

Škrtiaci ventil obmedzuje prietok studenej vody do výmenníka tepla. Škrtiaci ventil zabraňuje tomu, aby množstvo studenej vody, určené na ohrev teplej vody neprekročilo vypočítaný prietok, následkom čoho by vykurovací voda nedokázala zvýšiť teplotu studenej vody na požadovanú hodnotu.

K dispozícii sú rôzne veľkosti. Veľkosti sú označené farebne.



Regulačná vložka (clona) pri prietoku teplej vody systému prípravy teplej vody

Prietok vody pri použití regulačnej clonky regulátora prietoku pre systém prípravy teplej pitnej vody, čierna farba	6 l/min
Prietok vody pri použití regulačnej clonky regulátora prietoku pre systém prípravy teplej vody, čierna biela	8 l/min
Prietok vody pri použití regulačnej clonky regulátora prietoku pre systém prípravy teplej pitnej vody, oranžová farba	9 l/min
Prietok vody pri použití regulačnej clonky regulátora prietoku pre systému prípravy teplej vody, farba modrá	10 l/min
Prietok vody pri použití regulačnej clonky regulátora prietoku pre systém prípravy teplej pitnej vody, farba červená	12 l/min
Prietok vody pri použití regulačnej clonky regulátora prietoku pre systém prípravy teplej vody, farba zelená	15 l/min
Prietok vody pri použití regulačnej clonky regulátora prietoku pre systém prípravy teplej pitnej vody, farba hnedá	17 l/min
Prietok vody pri použití regulačnej clonky regulátora prietoku pre systém prípravy teplej vody, farba čierna	19 l/min
Prietok vody pri použití regulačnej clonky regulátora prietoku systém prípravy teplej pitnej vody, farba purpurová	22 l/min

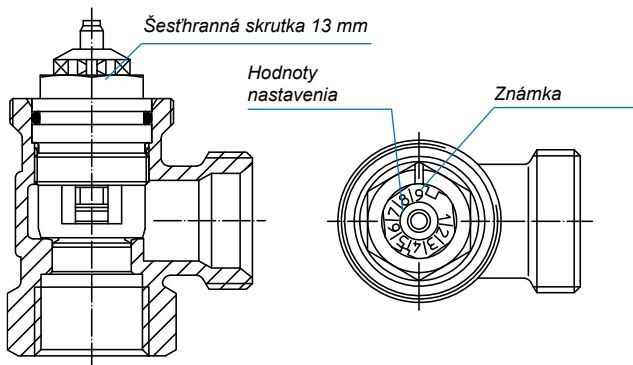
10 Zónový ventil vo vykurovacom okruhu pre byt

Zónový ventil má v bytovej stanici niekoľko funkcií.

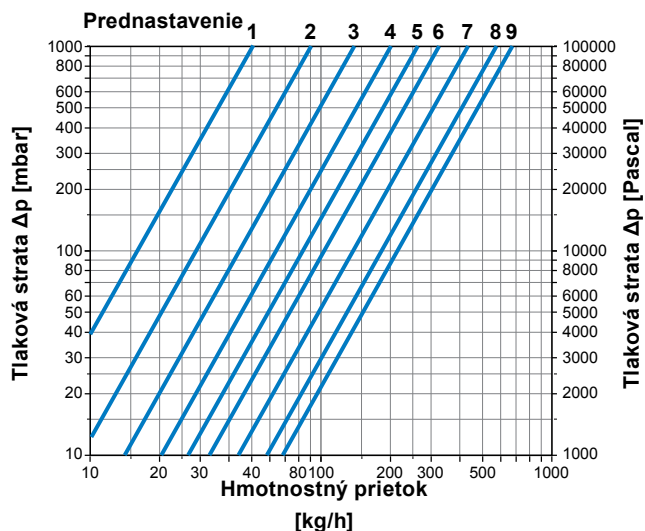
- V spojení s 2-bodovým pohonom pre vykurovanie bytu je možné prevádzkovať bytovú jednotku v súlade s požiadavkami EnEV. Ventil sa používa na otvorenie a zatvorenie vykurovacieho okruhu bez prerušenia dodávky teplej vody. Závitové pripojenie pohonu k ventilu má je 30 x 1,5.
- V okruhoch pre sáľavé vykurovacie systémy je ventil určený na prevádzku v kombinácii s obmedzovačom max. teploty na uzavretie prívodu vykurovacej vody do okruhu v prípade prekúrenia. Čerpadlo vykurovacieho sáľavého okruhu nesmie byť vypnuté. Závitové pripojenie pohonu k ventilu má veľkosť 30 x 1,5.
- Zónový ventil umožňuje nastaviť hydrauliku vykurovacieho okruhu v byte nastavením dodávky teplej vody v bytovej stanici. Zónový ventil má 9 Kvs hodnôt prednastavení, ktoré je možné ľahko nastaviť. Prítok vykurovacej vody je možné merať aj meračom tepla, ak je takýto merač nainštalovaný.
- Predvolené nastavenie z výroby je vždy 7.

Nastavenie hodnôt

Nastavenie	1	2	3	4	5	6	7	8	9
Hodnota Kv s 2	0,05	0,09	0,14	0,20	0,26	0,32	0,43	0,57	0,67
Odchýlka KP									



Menovité svetlosti s KP 2K

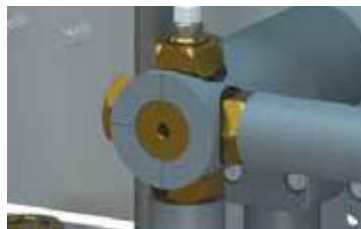


Ostatné ventilové vložky môžu byť tiež vložené do zónového ventilu, napríklad vložka s Kvs 2,8 pre veľké objemové prítoky a vložka s nízkou tlakovou stratou pre systémy s veľmi vysokým diferenčným tlakom. Pre obidva varianty už neexistuje možnosť prednastavenia.

5 Zberač nečistôt (Filter)

Každá bytová stanica má štandardný zberač nečistôt alebo rôzne voľiteľné zberače nečistôt. Tu sú uvedené najčastejšie používané varianty.

Zberač nečistôt v prívide vykurovacej vody na primárnej strane v smere zo zdroja



Tento zberač nečistôt chráni bytovú stanicu pred nečistotami z vykurovacej siete. Veľkosť oka sitka je 0,5 mm.

Zberač nečistôt na prívode studenej vody pred proporcionálnym regulátorom objemového prietoku



Tento zberač nečistôt chráni bytovú stanicu ale, najmä proporcionálny regulátor objemového prietoku pred nečistotami z rozvodov studenej vody. Veľkosť oka sitka je 0,5 mm.

Zberač nečistôt v na spiatocke vykurovania bytu



V bytových stanicách s radiátormi v bytovom sekundárnom vykurovacom okruhu odporúčame pri renovácii existujúcich systémov inštaláciu zberača nečistôt. To chráni bytové stanice pred nečistotami zo starých častí systému. Veľkosť oka sitka je 0,5 mm. Tento zberač nečistôt je už nainštalovaný v systémoch s reguláciou pre sálavé vykurovanie.

6 Merač tepla s ponorným snímačom na prívode

Bytové stanice vždy umožňovali meranie energie pre vykurovanie a zásobovanie teplou vodou pre domácnosti. Odporúčame použitie nasledujúcich meračov tepla (merača tepla): prietoková trieda QN 1,5; montážna dĺžka 110 mm; DN20 AG.

V režime prípravy teplej vody bytovej stanice sa môžu na primárnej strane vyskytnúť objemové prietoky až do 1100 l/h. Ako ochrana pred veľkou tlakovou stratou na merači tepla, by mala byť táto hodnota QN 1,5 m³/h. Hodnota QN = 0,6 m³/h môže znamenať prerušení dodávky teplej vody pre domácnosť. Vzorkovacia frekvencia merača by nemala byť >4 sekundy, pretože inak nebude detekovaná veľká časť toku energie.

Medzikusy pre merače tepla z plastu nie sú schválené pre nepretržitú prevádzku a po uvedení do prevádzky musia byť vymenené. Pre nepretržitú prevádzku sú k dispozícii medzikusy z nerezovej ocele.

4 Ponorný snímač

Pre bytové stanice s ponorným snímačom je už nainštalované púzdro pre ponorný snímač s veľkosťou M10 x 1. Snímač na spiatocke by mal byť súčasťou merača tepla integrovaný v kryte merača.

Opis voliteľnej výbavy základnej stanice

12 Termostatický by-pass modul (TTV)

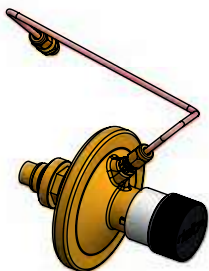
Funkciou TTV je zabrániť stagnácii vo vykurovacej sústave. Počas prechodných období, a najmä v lete, existujú obdobia, kedy nie je cirkulácia vykurovacia voda. Bez TTV by sa vykurovacia voda v prívodnom potrubí ochladzovala. Keď cirkuluje vykurovacia voda, prietok je realizovaný v celom potrubnom systéme, až kým nie je k dispozícii potrebná energia na ohrev teplej vody. TTV pracuje ako obmedzovač teploty v spiatocke potrubia, čiže ventil, ktorý sa otvorí pri poklese teploty pod nastavenú hodnotu a po dosiahnutí nastavenej teploty sa zatvorí.

Ak je to možné, TTV by mal byť inštalovaný na každom zariadení, pretože zaisťuje dostatočnú mieru cirkulácie systému. Nastavenie TTV tiež významne určuje teplotu spiatocky v systéme. Nastavenie teploty by malo byť cca. 5 K pod teplotou prívodu na primárnej strane. Vo všeobecnosti je nastavenie z výroby na hodnotu 45 °C. Diferenčný tlak by nemal prekročiť 2,3 bar.



Pri úplnom otvorení pri diferenčnom tlaku 0,8 baru je prietok cez ventil 0,3 l/min. Pretože TTV ventil sa neustále otvára iba v krátkych intervaloch a potom sa okamžite znovu uzavrie, v praxi je prietok vykurovacej vody ešte nižší.

15 Regulátor tlakovej diferencie



Regulátor tlakovej diferencie zabezpečuje hydraulické vyváženie a stabilizáciu tlakových pomerov na primárnej sústave vykurovacieho okruhu. Vyššia výtláčna výška kotlového čerpadla je prispôbena potrebám zariadenia. V praxi musia byť regulačné ventily, ako napríklad proporcionálny regulátor objemového prietoku alebo radiátorové ventily, chránené pred nadmerným diferenčným tlakom, pričom armatúry nesmú byť vystavená nadmernému prietoku.

V rovnakom čase je vykonávané nastavenie v rámci celého vykurovacieho systému, pretože každej bytovej stanici je priradený len vypočítaný diferenčný tlak. Pod-prietoky alebo nad-prietoky generované kotlovým čerpadlom sú v správne navrhnutých vykurovacích systémoch eliminované.

Regulátor tlakovej diferencie pracuje proporcionálne, nezávisle a bez pomocnej energie. Je inštalovaný vždy v spiatocke primárneho vykurovacieho okruhu..

Regulátory tlakovej diferencie sú plynule nastaviteľné a ich nastavenie je možné odčítať.

Pre bytové stanice existujú dve možnosti inštalácie, ktoré je možné kombinovať. Nachádzajú sa na vstupe do bytovej stanice na primárnej strane a/alebo pred vykurovacím okruhom na sekundárnej strane.

Rozsah nastavenia pri inštalácii

na vstupe do stanice: 100-400 mbar

Výrobné nastavenie: 200 mbar

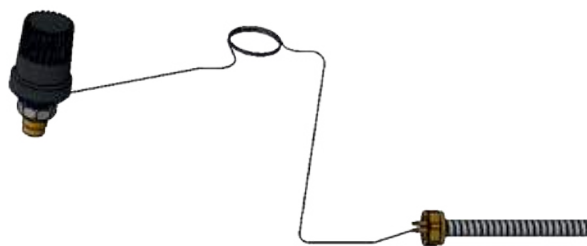
Rozsah nastavenie pri inštalácii pred vyk. okruhom

na sekundárnej strane: 50-300 mbar

Výrobné nastavenie: 100 mbar

13 Termostatický obmedzovač teploty teplej vody (TWB)

Termostatický obmedzovač teploty teplej vody sa používa v systémoch s teplotami na primárnej strane vykurovacieho okruhu nad úrovňou 65 °C. Funkciou termostatického obmedzovača teploty teplej vody je udržiavať výstupnú teplotu pri teplote nižšej ako 60 °C, keď je odber teplej vody dlhšiu dobu. Krátke teplotné zmeny sú kompenzované rýchlym reakčným časom – približne o 2-3 sekundy rýchlejšie ako pri bežných ventiloch. Ak však opäť nastane odber teplej vody, termostatický obmedzovač teploty teplej vody nie je schopný znížiť energiu, ktorá sa už nachádza vo výmenníku tepla.



Príložný senzor vyrobený z nerezovej ocele typu 1.4404 je osadený na výstupe teplej vody z výmenníka tepla a termostatická hlavica je osadená na spiatocke vykurovacieho systému na primárnej strane. To znamená, že do výmenníka tepla nie je dodávaná nevyužitá energia.

Rozsah nastavenia

Hodnota na hlavici	1	2	3	4	5	6	7	8
Teplota teplej vody 35 - 70 °C	35	40	45	50	55	60	65	70

8 Medzikus pre vodoměr na strane studenej vody

Pri bytových staniciach je k dispozícii niekoľko potrubí, ktoré umožňujú meranie teplej vody a studenej vody. Ich úlohou je vypočítať množstvo spotrebovanej vody každou bytovou stanicou podľa právnych a lokálnych predpisov.

Možné medzikusy pre vodomery sú Qn 1,5 so 110 mm x DN20 AG a QN 2,5 130 mm x DN25 AG. Je tiež možné merať množstvo studenej vody, ktorá je k dispozícii len na prípravu teplej vody pre byt.

Tu uvádzame príklad:



Plastové medzikusy nie sú schválené pre nepretržitú prevádzku a po uvedení do prevádzky musia byť vymenené. Pre nepretržitú prevádzku sú k dispozícii medzikusy z nerezovej ocele.

Čerpadlové skupiny pre nízko teplotné okruhy vykurovania

Vzhľadom na to, že na prípravu teplej vody sú potrebné vyššie teploty ako pre systémy sálavého vykurovania, na zníženie teploty vody sú potrebné čerpadlové zmiešavacie skupiny.

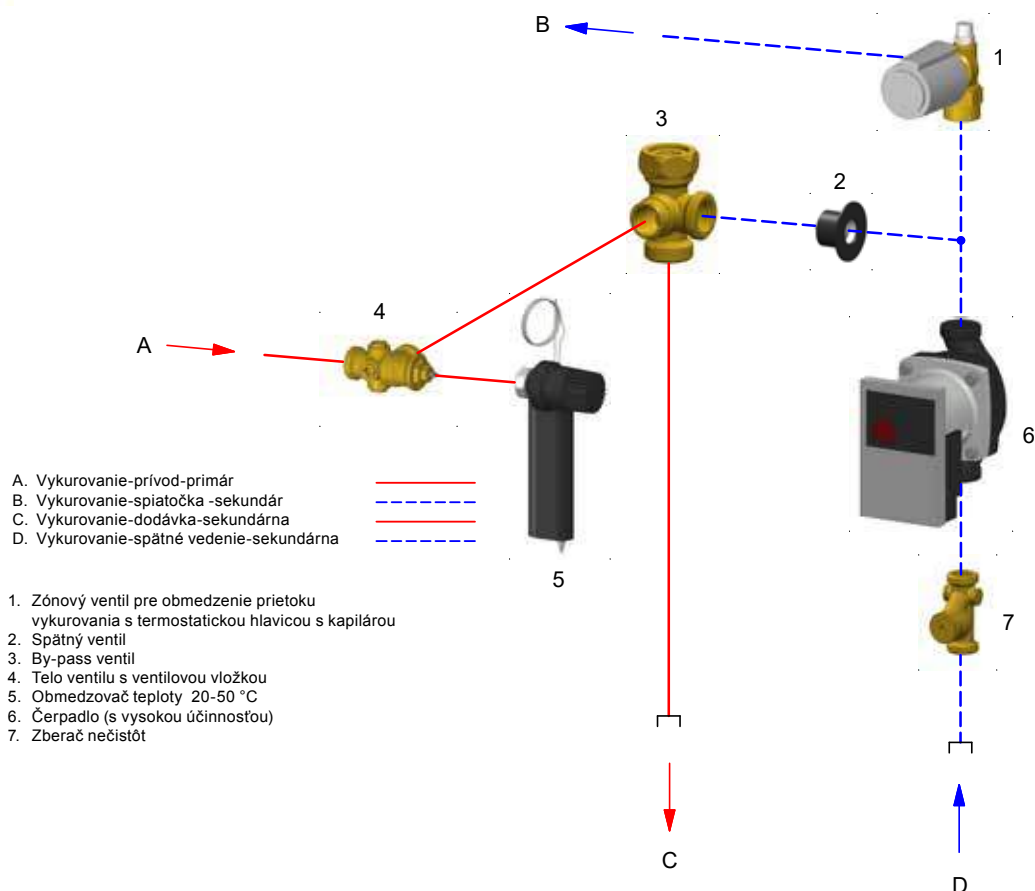
Čerpadlové zmiešavacie skupiny môžu byť riadené buď regulačným ventilom s termostatickou hlaviceou s pevne nastavenou hodnotou alebo v súčinnosti s vhodným riadiacim systémom – aj cez snímač teploty v prívide a 3-bodový ovládacím pohonom.



Všetky zmiešavacie okruhy sú vybavené čerpadlom s vysokou účinnosťou (Wilo Yonos Para 15 / 1-6) vo vykurovacom okruhu s konštantným objemom. Pretože zmiešavací okruh je navrhnutý so vstrekovacím zapojením, má obtokové potrubie (by-pass) so spätným ventilom a regulačným škrtiacim ventilom na úpravu nastavení pri nepriaznivých hydraulických podmienkach. Časť vstrekovacieho okruhu s premenlivým prietokom musí mať vždy vyššiu tlakovú stratu ako časť s konštantným objemom.

Regulačný škrtiaci ventil reguluje teplotu výstupnej vykurovacej vody do nízko teplotného okruhu. Na ochranu jednotky je vždy nainštalovaný zberač nečistôt. Veľkosť oka na sitku je 0,5 mm.

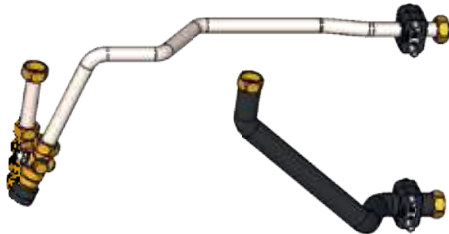
Núdzové odstavenie vykurovacieho okruhu poskytuje ochranu systému sálavého vykurovania pred nadmernými teplotami. 2-bodový ovládací pohon (NC) na zónovom ventile a spínací termostat, prednostne na prívide nízko teplotného vyk. okruhu sálavého vykurovacieho systému, regulujú teplotu vyk. okruhu, keď je prekročená nastavená hodnota teploty. Čerpadlo vykurovacieho okruhu je stále v činnosti, aby sa nízko teplotný vykurovací okruh mohol rýchlo ochladiť.



Parametre vstrekovacieho okruhu

Výkon	cca. 15 kW
Premenlivý objemový prietok	420 l/h
Konštantný objemový prietok	1290 l/h
Zvyšková dopravná výška	cca. 0,3 bar

Vysokoteplotný vykurovací okruh v kombinácii so zmiešavacím okruhom pre sálavé vykurovanie

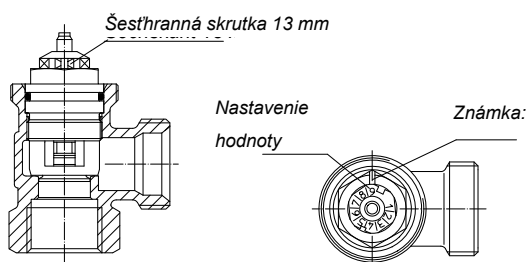


Ak sa používajú bytové stanice so zmiešavacími okruhmi, je často potrebné realizovať dodatočné vykurovanie bytovej jednotky pomocou radiátorov, napríklad pre potreby sušiarok uterákov alebo iných priestorov. Na tento účel môže byť v bytových staniach inštalovaný druhý vysokoteplotný okruh. Ten už je vybavený zónovým ventilom na hydraulické pred-nastavenie vykurovacieho okruhu pre prípravu teplej vody pre domácnosť v bytovej stanici. Zónový ventil má 9 nastavení Kvs hodnôt pre výstup okruhu vykurovania, ktoré je možné jednoducho nastaviť. Nastavenie prietoku vykurovacej vody je možné merať aj cez merač tepla, ak je takýto merač nainštalovaný.

Hodnoty nastavenia

Nastavenie	1	2	3	4	5	6	7	8	9
Hodnota Kv s 2	0,05	0,09	0,14	0,20	0,26	0,32	0,43	0,57	0,67
Odchýlka KP									

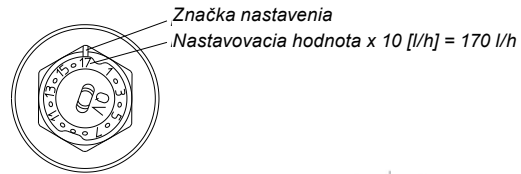
Predvolené nastavenie z výroby je vždy 7.



2-bodový pohon je možné aj na samostatné ovládanie. Pripojovací závit pre pohon je M 30 x 1,5. Ako alternatívu k ventilovej vložke AV 9 je možné nainštalovať aj obmedzovač prietoku. Vďaka tomu je hydraulické nastavenie objemu vody jednoduchou záležitosťou.

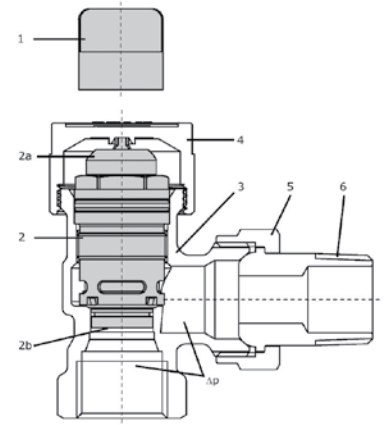
AQ dynamický zónový ventil

- Nastavuje sa pomocou prednastavovacieho kľúča na ručnom koliesku.. Tým sa zabráni manipulácii s nastavenou hodnotou neoprávnenými osobami.
- Ventil je plynulo nastaviteľný. Nastavenú hodnotu je možné upraviť, keď je systém v prevádzke.

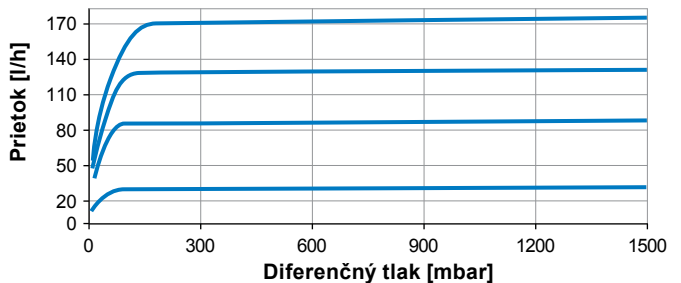


- Tlačidlo predvoleného nastavenia
- Vložka ventilu QA
- 2a Ručné koliesko
- 2b Filtračná mriežka
- 3 Telo ventilu
- 4 Ochranný kryt
- 5 Spojovacia matica
- 6 Výstup

Δp Diferenčný tlak

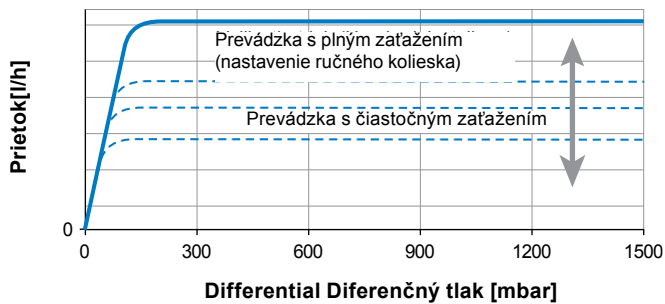


Charakteristické krivky ventilu pri rozličných nastaveniach ručného kolieska pri prevádzke s plným zaťažením



Nastavenie ručného kolieska upravuje maximálny požadovaný prietok (prevádzka pri plnom zaťažení) ventilu. *Túto hodnotu nie je možné prekročiť. Na reguláciu výkonu v prevádzke s čiastočným zaťažením je možné použiť termostatickú hlavicu alebo pohon namontovaný na ventile až do maximálnej hodnoty nastaveného prietoku.

Charakteristické krivky pre ventil v prevádzke s čiastočným zaťažením



14 Obmedzovač teploty na spiatocky (RTB) vykurovacieho okruhu



Dosiahnutie nízkej teploty spiatocky vo vykurovacom systéme je veľmi dôležité, aby bola prevádzka z ekonomického hľadiska výhodná. Ak nie je možné zaručiť hydraulické nastavenie vykurovacieho okruhu, odporúčame použiť obmedzovača teploty vratnej vykurovacej vody (spiatocky). Obmedzovač je k dispozícii pre jednookruhové alebo pre dvojokruhové potrubné systémy. Armatúra je nainštalovaná vo vratnom spiatockovom potrubí vykurovacieho okruhu. Nastavovacie hodnoty sú vytlačené na ručnom koliesku. Ventil má Kvs hodnotu 1,55. Výrobné nastavenie je 37,5 °C.

5 Napúšťacie a vypúšťacie ventily



Uvedenie do prevádzky a servisné práce na systémoch veľmi často vyžadujú, aby sa vykurovacia voda vypustila a opäť napustila. Tieto armatúry sa tiež používajú na prepláchnutie systému. Armatúry sú zvyčajne inštalované na prívode a na spiatocke primárneho okruhu. Ako základné pripojenie je možné použiť hadicové pripojenie DN20. Kryt uzáveru môže byť použitý ako ručné koliesko. Po uvedení systému do prevádzky zaskrutkujte kryt uzáveru pevne na výpust.

20 Cirkulácia teplej vody (BWZ)

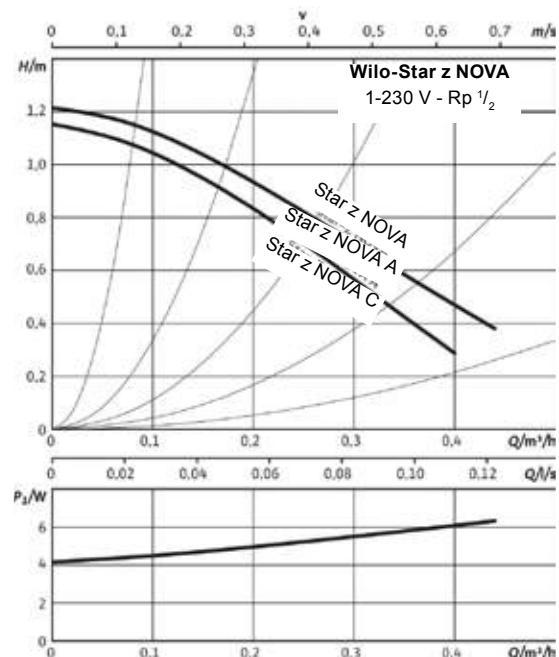
Systémy cirkulácie teplej vody sú k dispozícii pre bytové jednotky s objemom vody v potrubí väčšom ako 3 litre. Používať systém cirkulácie teplej vody v prípade inštalácie s menšími objemami v potrubí teplej vody nemá význam. Pri návrhu je potrebné zvážiť, či by vhodné umiestnenie bytovej stanice nemalo za následok, že použitie modulu cirkulácie teplej vody nebude potrebné. **Ako alternatíva je k dispozícii jednotka Uponor Aqua Port Compact. Tá dokáže pracovať s nízkou teplotou vykurovacej vody potrebnou pre prípravu teplej vody (pozrite tiež strany 46-48, 105-106).**

Pre štandardný modul cirkuláciu teplej vody je TTV už súčasťou dodávky. Slúži na udržanie teploty v rozvode teplej vody, takže nie je potrebné ju objednávať samostatne. Nerezový doskový tepelný výmenník je vždy izolovaný tak, aby sa zabránilo stratám v dôsledku stagnácie. Pozor, riziko kalcifikácie s nerezovým doskovým tepelným výmenníkom je oveľa vyššie. Cirkulačné čerpadlo Wilo Star Z Nova, vrátane spätného ventilu, zabezpečuje potrebnú cirkuláciu. Požadovaný časový limit pre cirkuláciu úžitkovej vody je zabezpečený časovačom.



Pri cirkulácii teplej vody podľa predpisu DVGW 551 musia byť teploty vykurovacej vody na úrovni cca. 70 °C, inak nie je zabezpečená správna cirkulácia teplej vody pri 60/55 °C. Teplota teplej vody v systémoch s cirkuláciou je nastavená na oveľa vyššiu hodnotu ako bez cirkulácie.

Pracovné krivky čerpadla Wilo-Star-Z NOVA

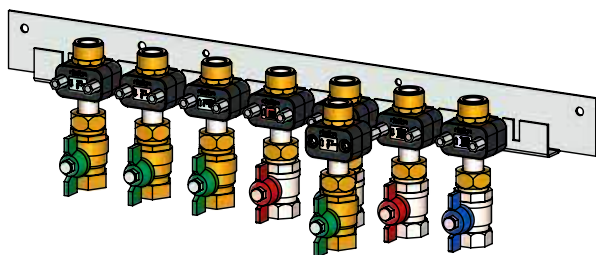


17 Uzatváracie guľové armatúry



Uzatváracie guľové kohúty sú určené len na uvedenie do prevádzky a vyradenie bytových staníc z prevádzky. Nemajú žiadnu regulačnú funkciu. Mali by byť plne otvorené, bez akejkoľvek vnútornej redukcie. Guľové uzávery musia byť použité aspoň raz ročne.

Montážna lišta montovaná na stenu s guľovými uzávermi



Montážne lišty montované na stenu sú variantom prefabrikácie pripojovacích potrubí bez potreby inštalácie bytovej stanice. Táto možnosť chráni potenciálnu bytovú stanicu pred kontamináciou, poškodením alebo krádežou. Guľové uzávery sú už nainštalované. Pred montážou bytovej stanice je potrebné potrubie prepláchnuť. Je tiež nevyhnutné dodržať rozmery a prevedenia jednotlivých variantov bytovej stanice tepla. Pre montáž na stenu je možné použiť nástenné lišty so skrinkami pre montáž na stenu a skrinkami s podomietkovou inštaláciou.

Nástenné skrinky



Skrinky montované na stenu sú dostupné v rôznych prevedeniach, výškach a šírkach. V tomto prípade musia byť skrinky montované na stenu priradené k príslušným typom bytových staníc. Skrinky na stenu tvoria esteticky príjemný a stabilný terminál na stene. Mnohé varianty ponúkajú neobmedzený prístup k bytovým staniciam tepla, napríklad na odčítanie hodnôt z meračov.

Všetky skrinky montované na stenu majú otvory na vetranie, ktorý zabraňuje prehrievaniu a tvoreniu kondenzátu. Spodný konektor môže byť prekrytý panelom. Ponechajte približne 3 cm voľného priestoru nad a po stranách pre účely demontáže skriniek montovaných na stene.

Montážna panel so špeciálnou výškou

(Š: 555, V: 1026) Vhodná pre skrinku montovanú na stenu ADH 3. Prispôsobí sa bytovej stanici, ako aj ostatnému príslušenstvu, napríklad čerpadlovej skupine a rozdeľovačom podlahového vykurovania (maximálne 7 vykurovacích okruhov)

Typ	Rozmery v mm Š x V x H	Opis
ADH 1	480 x 800 x 150	jednodielny
ADH 2 S	480 x 800 x 160	dvojdielny s rámom a dvierkami
ADH 2 SL	480 x 900 x 160	
ADH 2 SLX	480 x 1250 x 160	
ADH 2 B	600 x 800 x 160	
ADH 3	600 x 1200 x 240	
ADH 3 (new)	775 x 1180 x 260	

Skrinky s montážou pod omietku

Skrinky montované do steny sú dostupné v rôznych prevedeniach, výškach a šírkach. Správna veľkosť závisí od obsahu a prevedenia bytovej stanice. Vezmite na vedomie rozmerové výkresy príslušných bytových staníc pre rôzne veľkosti. Všetky skrine montované do steny majú otvory na vetranie, ktorý zabraňuje prehrievaniu a kondenzátu. Nástenný rám s dvierkami je možné potiahnuť dopredu a tým meniť hĺbku inštalácie v stene. Skrinky montované do steny sú k dispozícii v prevedení so zavesením do steny alebo v prevedení na nožičkách.



Nástenná verzia

Typ	Rozmery v mm Š x V x H	Rozmery zahĺbenia Š x V
UP 49-85-15	490 x 850 x 150-200	530 x 870
UP 61-85-15	610 x 850 x 150-200	650 x 870
UP 81-85-15	810 x 850 x 150-200	850 x 870

Verzia na nožičkách s výškovo nastaviteľnými nožičkami/lištou montovanou na omietku.

Typ	Rozmery v mm Š x V x H	Rozmery zahĺbenia Š x V
UP 49-85-15 ST	490 x 920-1020 x 150-200	530 x Tabuľka A
UP 61-85-15 ST	610 x 920-1020 x 150-200	650 x Tabuľka A
UP 61-120-15 ST	610 x 1220-1380 x 150-200	650 x Tabuľka B
UP 81-120-15 ST	810 x 1220-1380 x 150-200	850 x Tabuľka B



Podlaha výška 3	Výška osadenia (1) (Tabuľka A)	Výška osadenia (1) (Tabuľka B)
180 mm	1030 mm	1400 mm
160 mm	1010 mm	1380 mm
140 mm	990 mm	1360 mm
120 mm	970 mm	1340 mm
100 mm	950 mm	1320 mm

Rozdeľovače podlahového vykurovania

Rozdeľovače sú k dispozícii v rôznych verziách a s rôznym počtom okruhov. Pre štandardné sálavé vykurovacie systémy sú tieto rozdeľovače vyrobené z vysoko kvalitnej nerezovej ocele (1.4307).

Vlastnosti rozdeľovačov z nerezovej ocele

Rozdeľovače podlahového vykurovania INOX vyrobené z nerezovej ocele pre koncových užívateľov a bytové stanice Rozdeľovače DN32 pre systémy podlahového vykurovania kompletne prepojené s bytovou stanicou potrubím. 2 SFE vypúšťacie kohúty a termostatické metrické pásiky na prírodných a vratných potrubíach, ktoré sú pripravené na pripojenie ku konzolám bytovej stanice pomocou zvukovej izolácie s súlade s DIN 4109. Výstupy sekundárnej strane do 3/4" AG (Euro-Kónus).

Prívod Integrovaný merač prietoku 0 - 5 l/min
Spiaťočka integrovaný regulačný ventil a manuálne nastavenie prietokov, osadenie termo-pohonov. Prietok pre ventily je možné nastaviť podľa charakteristických kriviek.

Inštalovaná dĺžka rozdeľovačov podlahového vykurovania (informácie o inštalovanej dĺžke sa vzťahujú len na rozdeľovače)

Typ (vykurovacie okruhy)	Inštalovaná dĺžka [mm]
Vykurovacie okruhy 2	161
Vykurovacie okruhy 3	211
Vykurovacie okruhy 4	261
Vykurovacie okruhy 5	311
Vykurovacie okruhy 6	361
Vykurovacie okruhy 7	411
Vykurovacie okruhy 8	461
Vykurovacie okruhy 9	511
Vykurovacie okruhy 10	561
Vykurovacie okruhy 11	611
Vykurovacie okruhy 12	661

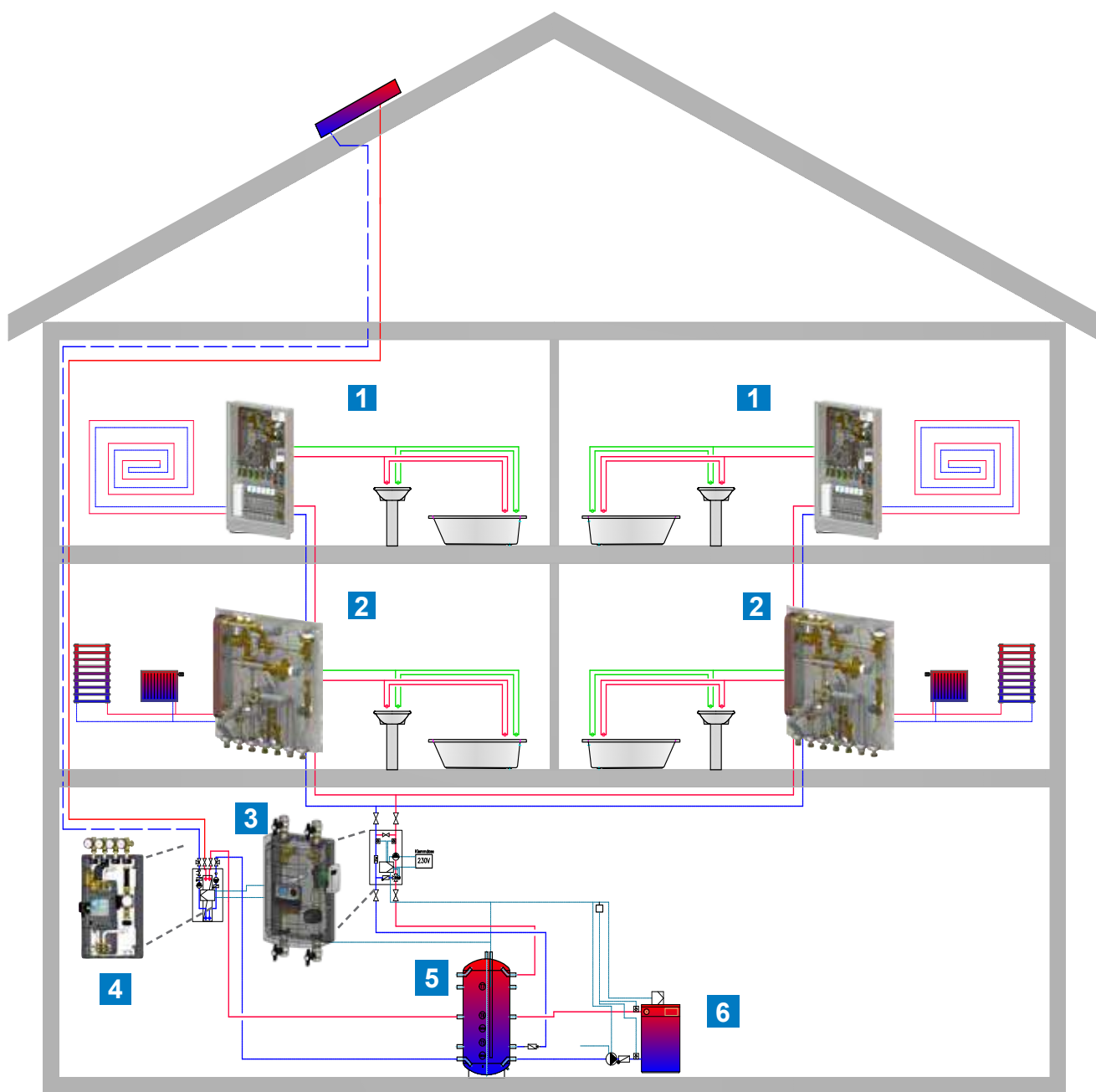


- Možných 2 až 12 vykurovacích okruhov. **Pozor!**
- Skrinky na stenu so šírkou 610 mm by sa mali používať len pri 7 vykurovacích okruhoch; s 8 alebo viacerými vykurovacími okruhmi sa používa nástenná skrinka so šírkou 810 mm. V nástenných skrinkách s veľkou základnou doskou (700 mm) je možné použiť až 10 vykurovacích okruhov.
- Všetky armatúry priamo pripojené k rozdeľovačom sú poniklované z dôvodu ochrany pred kontaktnou koróziou.
- Stabilná austenická štruktúra materiálu s malým obsahom feritu a nízkou úrovňou magnetizmu, trvale odolná voči korózii.
- Vložky ventilov na spiaťočke majú kužeľovitý tvar. Vďaka tomu je možné na spiaťočke presne a ľahko nastaviť aj nízke prietoky.
- Väčšia bezpečnosť vďaka integrovanému deflektor odpadovej vody ako tretí bezpečnostný prvok na vretene ventilu.
- Veľký pozorovací priezor so stupnicou na prietokomeri.
- **Pozor!** Tento prvok nepoužívajte na nastavenie objemu vody.

Produktové portfólio Uponor Combi PortB1000

Bytová stanica, široká verzia

Bytové stanice sú súčasťou systémov, špeciálne prispôbené požiadavkám užívateľov. Toto je štandardná koncepcia systému. Nie je dôležité či je systém navrhnutý s vertikálnym usporiadaním hlavných rozvodov (bytové domy) alebo horizontálnym vedením (diaľkové zásobovanie teplom).



1 Bytové stanice tepla (široká verzia) pre podlahové vykurovanie a prípravu teplej vody

- Integrovaný vykurovací okruh v bytovej stanici pripravená na inštaláciu
- Čerpadlové skupiny so vstrekovacím zapojením pre sálavé systémy

2 Bytové stanice tepla (široká verzia) pre radiátorové vykurovanie a ohrev teplej vody

- 3** Čerpadlové skupiny pri zdroji tepla
- 4** Solárna stanica
- 5** Akumulačná nádrž
- 6** Zdroj tepla (kotel)

Prehľad modulu

Existuje mnoho variantov pre Bytovú stanicu tepla - široká verzia. Výber je nasledovný:

Moduly	Áno/nie	
	• –	Súprava poistného ventilu pre montáž na potrubí teplej vody
Výmenník		Pripojenie modulu prípravy teplej vody (Uponor Aqua Port Compact) pomocou druhého vykurovacieho okruhu
Nerezový spájkovaný doskový výmenník tepla	•	Zmiešavací okruh:
Skrutkovaný doskový výmenník tepla, vrátane tlmiča tlakových rázov	•	• Termo-pohon alebo 3-bodový pohon
		• Druhý vykurovací okruh
Funkčné moduly		Havarijný obmedzovač teploty pre zmiešavací okruh
Základná montážna doska široké prevedenie	•	Súprava pre pripojenie rozdeľovača
Tlmič tlakových rázov montovaný		Rozdeľovač podlahového vykurovania s prietokomerom
• na proporcionálnom regulátore objemového prietoku	•	Montážna lišta pre nástennú montáž
• na rozvode teplej vody	–	Skrinka s pod-omietkovou montážou s rámom a dverami
Ventilové vložky		Rám z oceľového plechu, dvere navrhnuté ako rádiový prijímač
• na skrutkovaní do multifunkčného ventilu (znižovanie tlaku) na skrutkovaní do multifunkčného ventilu	•	Montážna lišta pre pod-omietkovú montáž
• (Nastaviteľné) na skrutkovaní do multifunkčného ventilu	•	Pripojenie, napríklad pre lištu pre podomietkovú montáž
• na skrutkovaní do multifunkčného ventilu s obmedzovačom objemového prietoku	–	Panel montovaný na stenu
• Dynamický ventil s nastavením prietoku	–	Dvierka pre skrinku s nástennou montážou
Regulátor tlakovej diferencie		Montážna základná doska pre uloženie rozdeľovača na stenu
• Na vstupe primárneho vykurovacieho okruhu	•	Priame guľové kohúty
• Na sekundárnom vykurovacom okruhu	•	Rohové guľové uzávery
• Na ďalšom vykurovacom okruhu	•	
• Osadenie na rozvodoch vykurovacej vody k bytovej stanici	•	Regulácia
Termostatický by-pass modul	•	Termo-pohon 230 V
• TTV	•	Termo - pohon 24 V
• TTV pre osadenie do stúpačky	•	Ekvitermická regulácia s kompenzáciou na základe vnútornej teploty
Termostatický obmedzovač teploty teplej vody		3-bodový pohon
• TWB 15-50 °C	•	Servopohon s 0-10 V s radiacim signálom a 24 V napájacím napätím
• TWB 35-70 °C	•	Uponor BASE Flexiboard
• Kombinácia T-Mix/TWB pre vysoké prietoky na strane teplej vody 28-30 l/min	•	Zásuvka pre systémy M-BUS
Obmedzovač teploty spätočky (RTB)		Káblovanie pre vstrekovací zmiešavací okruh s ovládaním s ručnou termo-hlavicou
• pre systémy s jedným okruhom	•	Káblovanie so vstrekovacím zmiešavacím okruhom na podľa ekvitermickej regulácie (3-bodové)
• pre systémy s dvomi okruhmi	•	Káblovanie so vstrekovacím zmiešavacím okruhom podľa ekvitermickej regulácie (3-bodové) v kombinácii s Uponor Smatrix
• v druhom vykurovacom okruhu	•	Inštalácia dodaných meračov tepla alebo pitnej vody
Adaptér pre osadenie vodomeru teplej vody	•	Zapojenie elektrických komponentov v rámci stanice
Adaptér pre osadenie vodomeru studenej vody pre prípravu teplej vody	•	
Okruh studenej pitnej vody v bytovej jednotke s adaptérom pre vodomer	•	
Okruh studenej pitnej vody v bytovej jednotke s 1 adaptérom pre vodomer	•	
Okruh studenej pitnej vody v bytovej jednotke s 2 adaptémi pre vodomery	•	
Potrubie studenej pitnej vody s redukčným ventilom	•	
Potrubie studenej pitnej vody s redukčným ventilom, okruh studenej pitnej vody v bytovej stanici	•	
Potrubie studenej pitnej vody s adaptérom pre merač, redukčný ventil, okruh studenej pitnej vody v bytovej stanici	•	
Potrubie studenej pitnej vody s adaptérom pre merač, redukčný ventil	•	
Zberač nečistôt vo vratnom potrubí - sekundár	•	
Súprava pre vypustenie systému pre okruhu Vykurovanie – Prívod – Primár / Vykurovanie – Spätočka - Primár	•	
Súprava cirkulačného čerpadla cirkulácie teplej vody	•	

Základná stanica

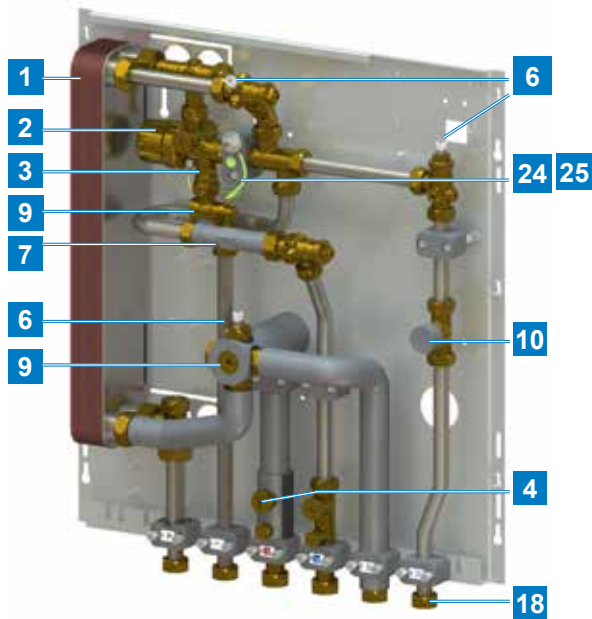
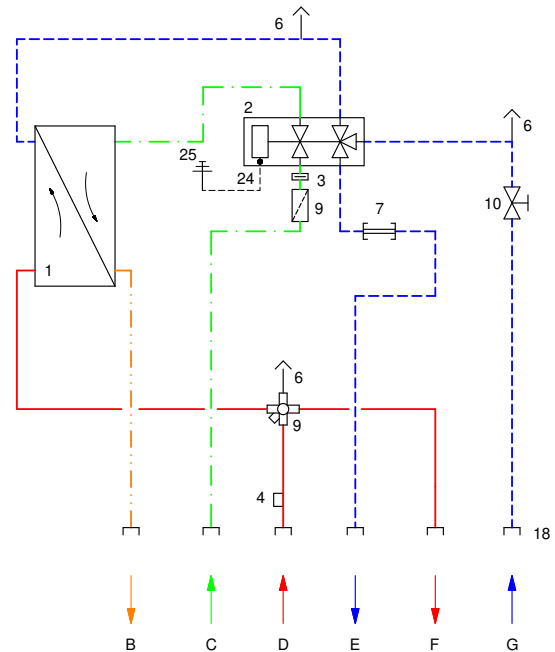


Schéma zapojenia základnej stanice



Technické údaje

Materiály

Armatury	Pitná voda, hygienicky vhodné materiály podľa DVGW, UBA, WRAS
Okruh pitnej vody	CW617N; vykurovanie CW617N, CW614N
Tesnenia	podľa DVGW KTW D1/D2, W270 a požiadaviek WRAS
Tepelná izolácia	EPP
Dosky výmenníka tepla:	1.4404; spájkované: Meď alebo nikel alebo skrútkovaný výmenník (VacInox)
Potrubie	1.4401

Okruh pitnej vody

Max. prevádzkový tlak	PN 10
Min. predbežný tlak	2,0 baru

Vykurovanie

Max. prevádzkový tlak	PN 10
Max. prevádzková teplota	85 °C
Max. diferenčný tlak	2,5 baru

Časť Elektro

Pripojenie 230 V/50 Hz počas používania: Zmiešavací okruh, cirkulácia teplej vody, zónový ventil s priestorovým termostatom, inak funkčný bez el. pripojenia

Rozmery Š x V x H = 555 mm x 600 mm x 150 mm

Hmotnosť 14 dosiek = 13,2 kg / 20 dosiek = 13,9 kg
30 dosiek = 15,3 kg / 40 dosiek = 16,8 kg

Legenda

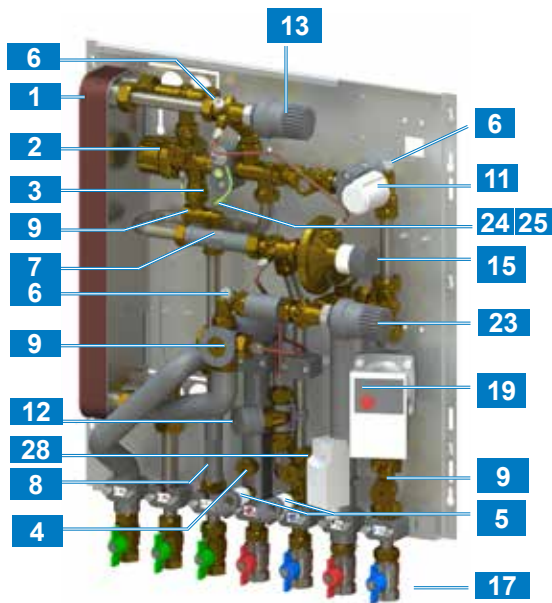
B	Teplá pitná voda v bytoch	1	Doskový výmenník tepla
C	Studená voda z hlavného rozvodu	2	Proportionalný regulátor objemového prietoku (PM ventil)
D	Vykurovanie – prívod – primár	3	Clona na strane studenej vody (v skrútkovom spoji)
E	Vykurovanie – spätočka – primár	4	Ponorný snímač pre merač tepla rozmer M 10x1 mm
F	Vykurovanie – prívod – sekundár	6	Odvzdušnenie
G	Vykurovanie – spätočka – sekundár	7	Adaptér merača tepla
		9	Zberač nečistôt
		10	Zónový ventil pre obmedzenie prietoku na strane vykurovania - pre byty
		18	Spojovacia matica
		24	Ekvipotenciálne prepojenie
		25	Uzemnenie na mieste

Základné stanice sú platformy, ktoré je možné doplniť o prídavné a rozširovacie moduly.

Stanica je dostupná v nasledovných verziách

GBS 240H-14 (14 dosiek)	12 l/min. približne 35 kW
GBS 240H-20 (20 dosiek)	15 l/min. približne 42 kW
GBS 240H-30 (30 dosiek)	17 l/min. približne 48 kW
GBS 240H-40 (40 dosiek)	19 l/min. približne 55 kW

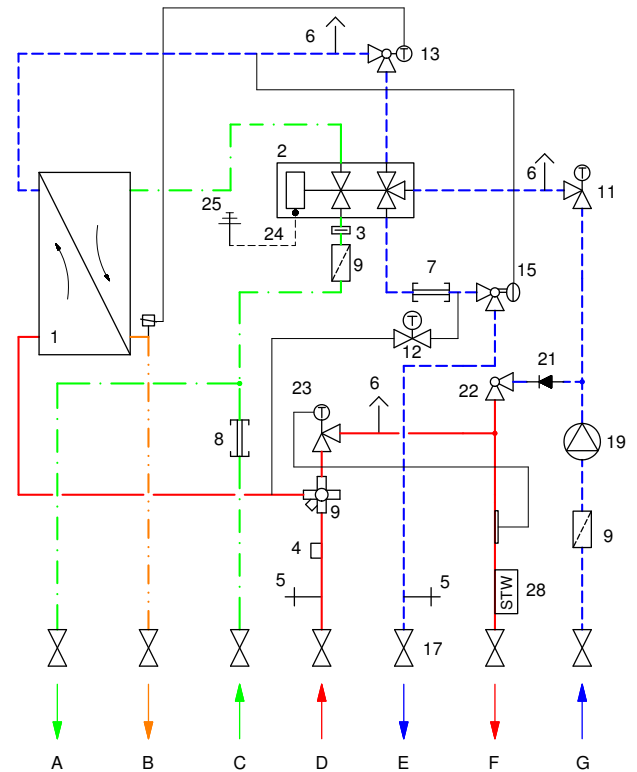
Príklad zostavy



Poznámka

Základná stanica je doplnená modulmi so zostavami tak, aby tvorili samostatnú bytovú stanicu podľa požiadaviek danej aplikácie.

Schéma zapojenia bytovej stanice doplnená o rozširovacie moduly



Legenda

- | | | | |
|----------|--|-----------|--|
| A | Studená voda výstup | 11 | Zónový ventil pre obmedzenie prietoku na strane vykurovacej vody – Bytová stanica s 2-bodovým termopohonom |
| B | Teplá voda výstup | 12 | (TTV) Termostatický bypass modul |
| C | Studená voda vstup | 13 | (TWB) Termostatický obmedzovač teploty teplej vody |
| D | Vykurovanie – prívod – primár | 15 | Regulátor tlakovej diferencie na vstupe do stanice |
| E | Vykurovanie – spiatočka – primár | 17 | Guľový uzáver |
| F | Vykurovanie – prívod – sekundár | 19 | Obehové čerpadlo |
| G | Vykurovanie – spiatočka – sekundár | 21 | Spätný ventil |
| 1 | Doskový výmenník tepla | 22 | Regulačný ventil pre zmiešavací okruh |
| 2 | Proporcionálny regulátor objemového prietoku (PM ventil) | 23 | Regulácia podlahového vykurovania 20-50 °C, s termostatickou ručnou hlavico |
| 3 | Clona na strane studenej vody(v skrutkovom spoji) | 24 | Ekvipotenciálne prepojenie |
| 4 | Ponorný snímač pre merač tepla rozmer M10x1mm | 25 | Uzemnenie na mieste |
| 5 | Vypúšťanie | 28 | Havarijný obmedzovač max. teploty |
| 6 | Odvzdušnenie | | |
| 7 | Adaptér pre merač tepla | | |
| 8 | Adaptér - vodomer | | |
| 9 | Zberač nečistôt | | |

Príklad zostavy pre pod-omietkovú montáž

Príklad zostavy, vrátane rozdeľovača

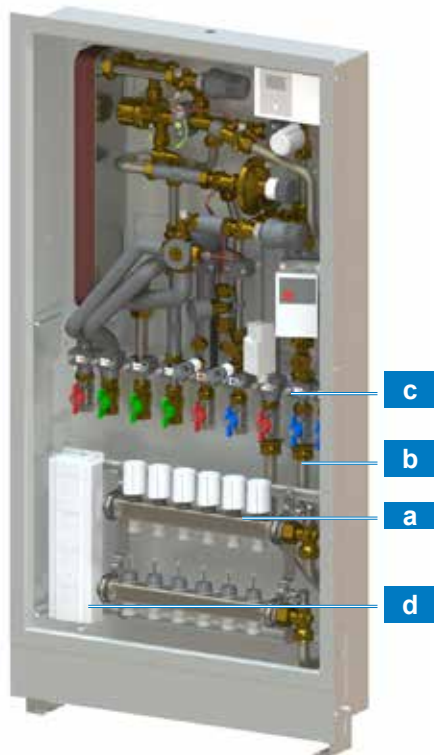
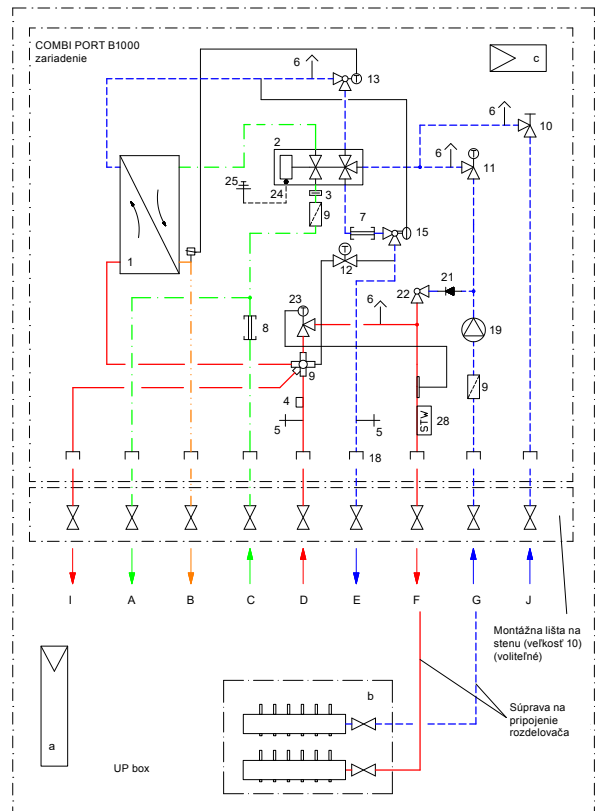


Schéma zapojenia, vrátane rozdeľovača



Špeciálne komponenty

- a** Rozdeľovač podlahového vykurovania
- b** Súprava pre pripojenie rozdeľovača
- c** Montážna lišta s montážou na stenu
- d** Uponor BASE Flexiboard

Legenda

- A** Studená voda výstup
- B** Teplá voda výstup
- C** Studená voda vstup
- D** Vykurovanie – prívod – primár
- E** Vykurovanie – spätička – primár
- F** Vykurovanie – prívod – sekundár
- G** Vykurovanie – spätička – sekundár
- I** Vykurovanie – prívod, prídavný okruh Vykurovanie – prívod, prídavný okruh HC
- J** Vykurovanie – spätička – prídavný okruh HC

- 1** Doskový výmenník tepla
- 2** Proporcionálny regulátor objemového prietoku (PM ventil)
- 3** Clona na strane studenej vody (v skrutkovom spoji)
- 4** Ponorný snímač pre merač tepla rozmer M10x1mm
- 5** Vypúšťanie
- 6** Odvzdušnenie
- 7** Adaptér merača tepla
- 8** Adaptér
- 9** Zberač nečistôt
- 10** Zónový ventil na obmedzenie prietoku vykurovacieho média - pre byty
- 11** Zónový ventil pre obmedzenie prietoku vykurovacieho média – Bytová stanica s 2-polohovým termo-pohonom
- 12** (TTV) Termostatický by-pass modul

- 13** (TWB) Termostatický obmedzovač teploty teplej vody
- 15** Regulátor tlakovej diferencie na primáre s osadením na vstupe do stanice
- 21** Spätná klapka
- 22** Regulačný ventil pre bypass časť
- 23** Regulácia podlahového vykurovania 20-50 °C, s termostatickou ručnou hlavicoú
- 24** Ekvipotenciálne prepojenie
- 25** Uzemnenie na mieste
- 28** Havarijný obmedzovač max. teploty

Príklad zostavy pre montáž na stenu (ADH3)

Príklad zostavy, vrátane rozdeľovača

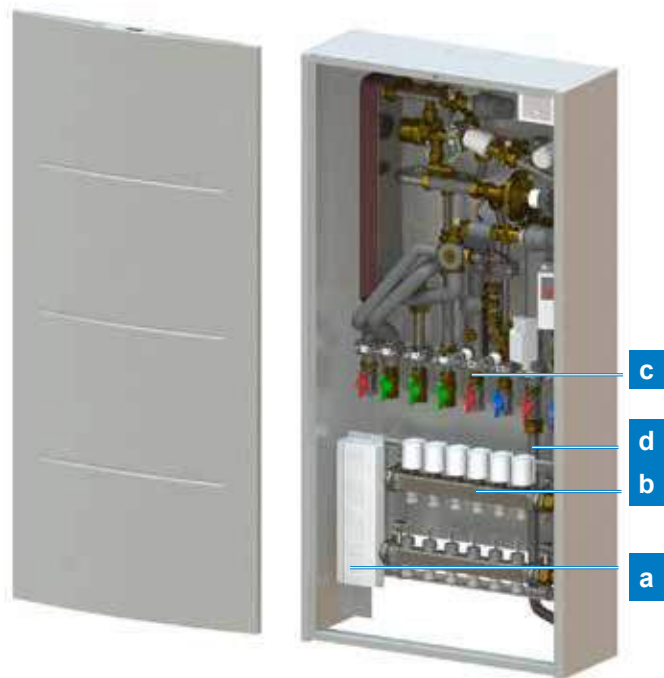
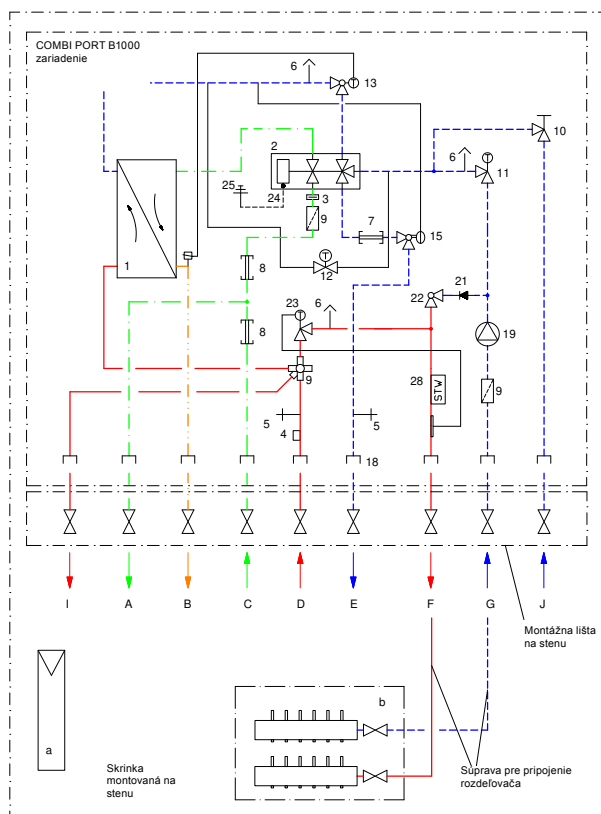


Schéma zapojenia, vrátane rozdeľovača



Špeciálne diely

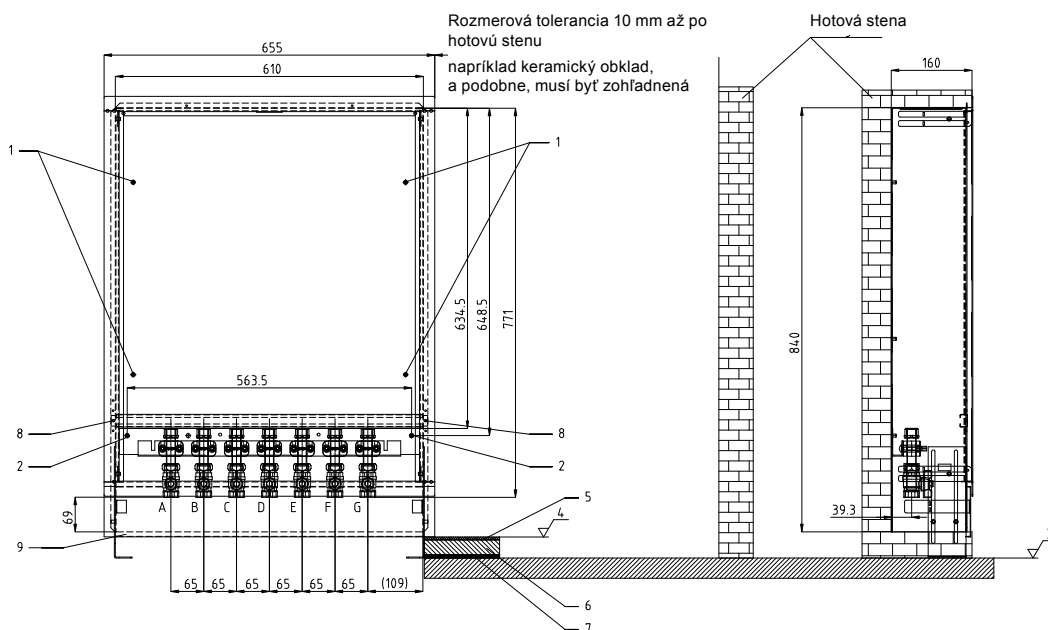
- a** Uponor BASE Flexiboard
- b** Rozdeľovač podlahového vykurovania
- c** Montážna lišta s montážou na stenu
- d** Súprava pre pripojenie rozdeľovača

Legenda

- A** Studená voda výstup
- B** Teplá voda výstup
- C** Studená voda vstup
- D** Vykurovanie – prívod – primár
- E** Vykurovanie – spätička – primár
- F** Vykurovanie – prívod – sekundár
- G** Vykurovanie – spätička – sekundár
- I** Vykurovanie – prívod, prídavný okruh HC
- J** Vykurovanie – spätička, prídavný okruh HC
- 1** Doskový výmenník tepla
- 2** Proporcionálny regulátor objemového množstva (PM ventil)
- 3** Clona na strane studenej vody (v skrutkovom spoji)
- 4** Ponorný snímač pre merač tepla M 10x1
- 5** Vypúšťanie
- 6** Odvzdušnenie
- 7** Adaptér merača tepla
- 8** Adaptér vodomera
- 9** Zberač nečistôt
- 10** Zónový ventil na obmedzenie prietoku vykurovacieho média – pre byty
- 11** Zónový ventil pre obmedzenie prietoku vykurovacieho média – Bytová stanica 2-bodovým pohonom
- 12** (TTV) Termostatický by-pass modul
- 13** (TWB) Termostatický obmedzovač teploty teplej vody
- 15** Regulátor tlakovej diferencie na vstupe do stanice
- 18** Spojovacia matica
- 19** Obehové čerpadlo
- 21** Spätná klapka
- 22** Regulačný ventil pre zmiešavací okruh
- 23** Regulácia podlahového vykurovania 20-50 °C s termostatickou ručnou hlavicou
- 24** Ekvipotenciálne prepojenie
- 25** Uzemnenie na mieste
- 28** Havarijný obmedzovač max. teploty

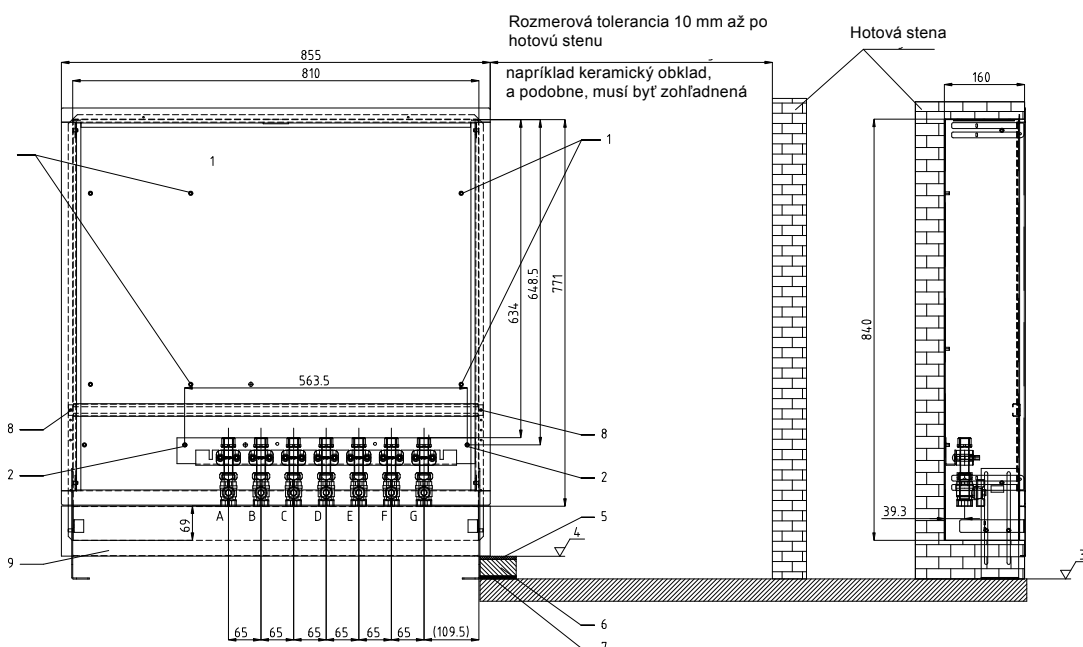
Rozmerové výkresy

Rozmery základovej montážnej dosky, bytová stanica, široká verzia, v skrinke UP (610 cm)



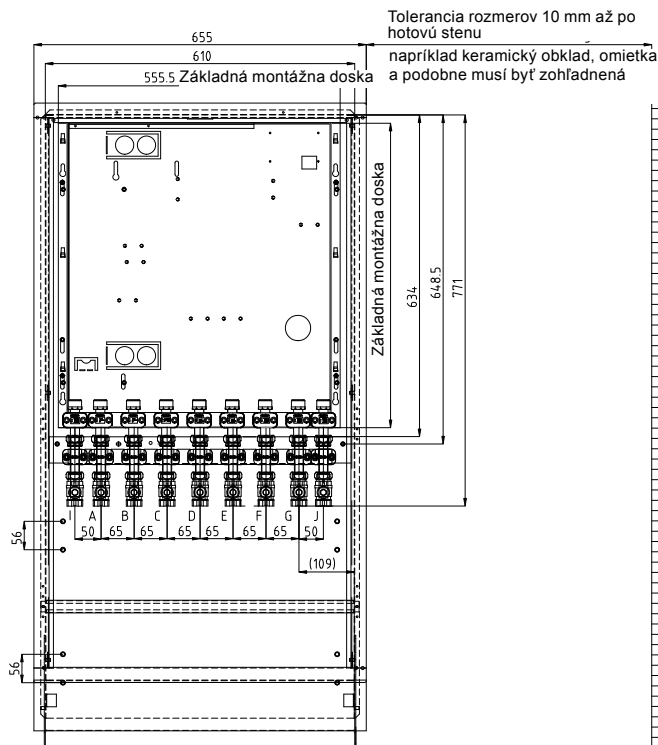
- A** Regulátor prietoku v bytových staniciach (voliteľné)
 - B** Teplá voda výstup
 - C** Studená voda vstup
 - D** Vykurovanie-privod-primár
 - E** Vykurovanie-spiatočka-primár
 - F** Vykurovanie-privod-sekundár
 - G** Vykurovanie-spiatočka-sekundár
- 1** Montážne skrutky pre základovú montážnu dosku
 - 2** Montážne skrutky pre pripájaciu montážnu koľajnicu (3. zhora)
 - 3** Horná hrana hrubej podlahy
 - 4** Horná hrana finálnej podlahy
 - 5** Nášlapná vrstva
 - 6** Poteľ
 - 7** Izolačná vrstva
 - 8** Bod pripojenia krížových podpier
 - 9** Nárazová plocha na potere

Rozmery základovej montážnej dosky, bytová stanica, široká verzia, v skrinke UP (810 cm)



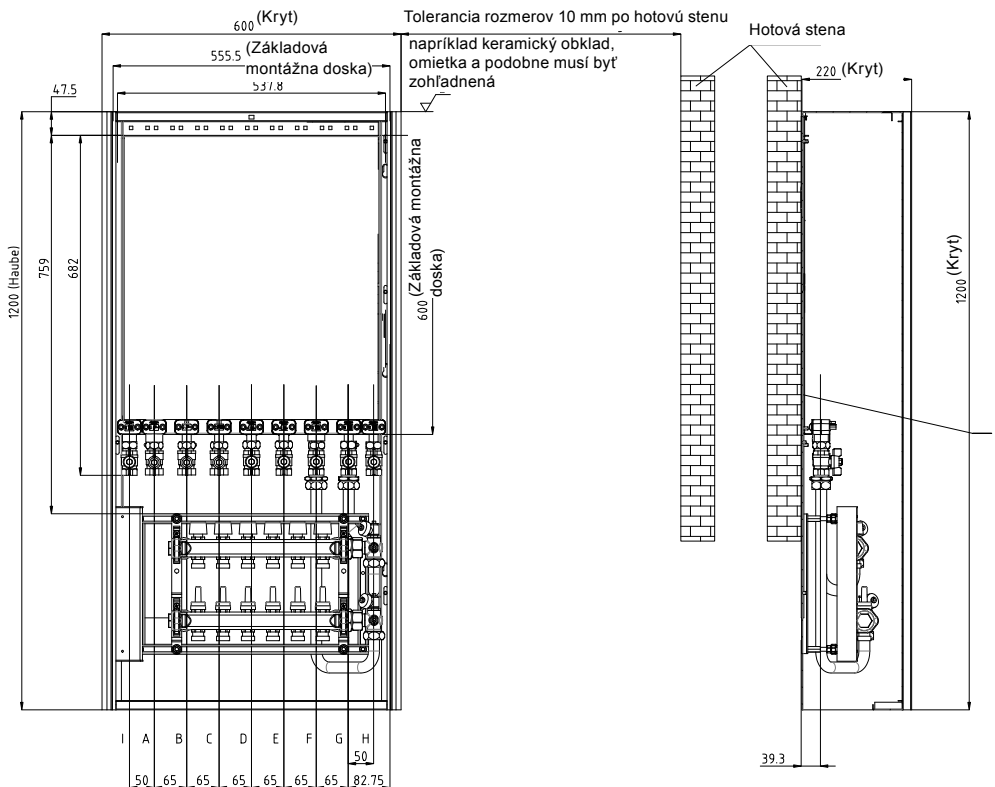
- A** Regulátor prietoku v bytových staniciach (voliteľné)
 - B** Teplá voda výstup
 - C** Studená voda vstup
 - D** Vykurovanie-privod-primár
 - E** Vykurovanie-spiatočka-primár
 - F** Vykurovanie-privod-sekundár
 - G** Vykurovanie-spiatočka-sekundár
- 1** Montážne skrutky pre základovú montážnu dosku
 - 2** Montážne skrutky pre pripájaciu montážnu koľajnicu (3. zhora)
 - 3** Horná hrana hrubej podlahy
 - 4** Horná hrana finálnej podlahy
 - 5** Nášlapná vrstva
 - 6** Poteľ
 - 7** Izolačná vrstva
 - 8** Bod pripojenia krížových podpier
 - 9** Nárazová plocha

Rozmery bytovej stanice, široká verzia, v skrinke UP vrátane rozdeľovača



- A** Regulátor prietoku v bytových stanicach (voliteľné)
- B** Teplá voda výstup
- C** Studená voda vstup
- D** Vykurovanie-privod-primár
- E** Vykurovanie-spiatočka-primár
- F** Vykurovanie-privod-sekundár
- G** Vykurovanie-spiatočka-sekundár
- I** Vykurovanie-privod, prídavný okruh HC
- J** Vykurovanie-spiatočka, prídavný okruh HC

Rozmery bytovej stanice, široká verzia, v skrinke montovanej na stenu, vrátane rozdeľovača



- A** Regulátor prietoku v bytových stanicach (voliteľné)
- B** Teplá voda výstup
- C** Studená voda vstup
- D** Vykurovanie-privod-primár
- E** Vykurovanie-spiatočka-primár
- F** Vykurovanie-privod-sekundár
- G** Vykurovanie-spiatočka-radiátorový okruh
- H** Vykurovanie-privod-radiátorový okruh
- I** Základová montážna doska
- J** Horná hrana skrinky

Uponor Aqua Port Compact Podstolová jednotka

Alternatíva cirkulácie teplej vody (BWZ)

Základné prevedenie stanice

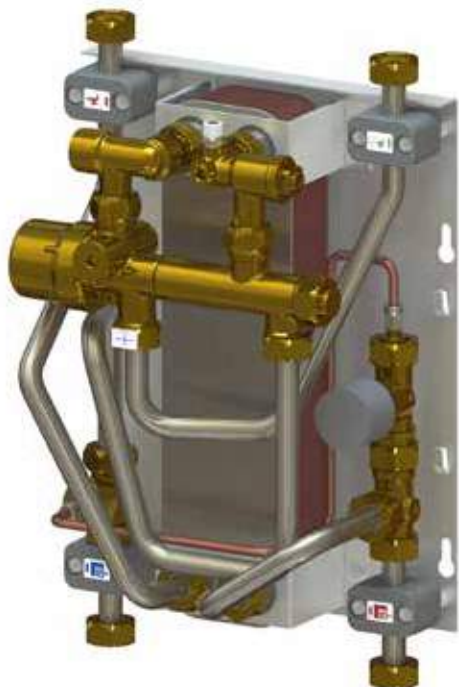
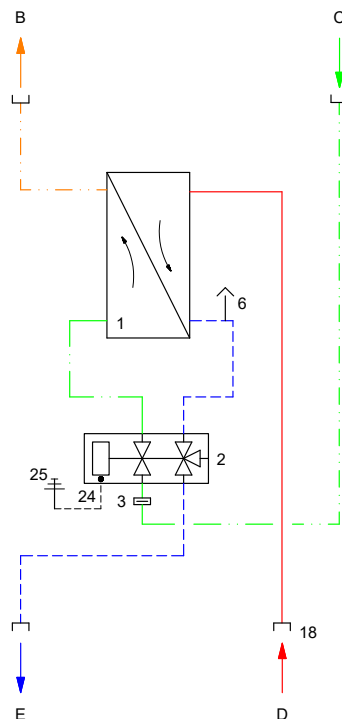


Schéma zapojenia



Stanica Uponor Aqua Port Compact montovaná pod stôl môže byť použitá ako alternatíva voči tradičnému systému cirkulácie teplej vody s nevýhodou na strane hygieny vody a potrebnými vysokými teplotami na strane cirkulácie. Pripojenie pre takúto stanicu je navrhnuté v bytových staniciach, pričom Uponor Aqua Port Compact je takto pripojený. Spotreba tepla sa meria v bytovej stanici.

Upozornenie

Kúpeľňový radiátor možno pripojiť ako opciu. V tomto prípade musí bytová stanica obsahovať aj dynamický ventil s obmedzovačom prietoku, aby sa zabránilo zvyšovaniu teploty spiatočky a aby bola zabezpečená hydraulické vyváženie.

Tento systém sa používa len na udržanie vykurovacej vody na nastavenej hodnote teploty, keď nie je v bytovej stanici príprava teplej vody. Teplota na primárnej strane sa môže pohybovať v rozsahu od 55 do 60 °C v závislosti od navrhovanej výstupnej teploty teplej vody. Aj v tomto prípade platí pravidlo minimálneho objemu 3 litrov podľa DVGW W 551. Aby bola zabezpečená požadovaná teplota prívodu vykurovacej vody pre stanicu Uponor Aqua Port Compact s montážou pod kuchynskou linkou, TTV bypass je nainštalovaný v stanici Uponor Aqua Port Compact. Doskový výmenník tepla je GKE-228H-24.

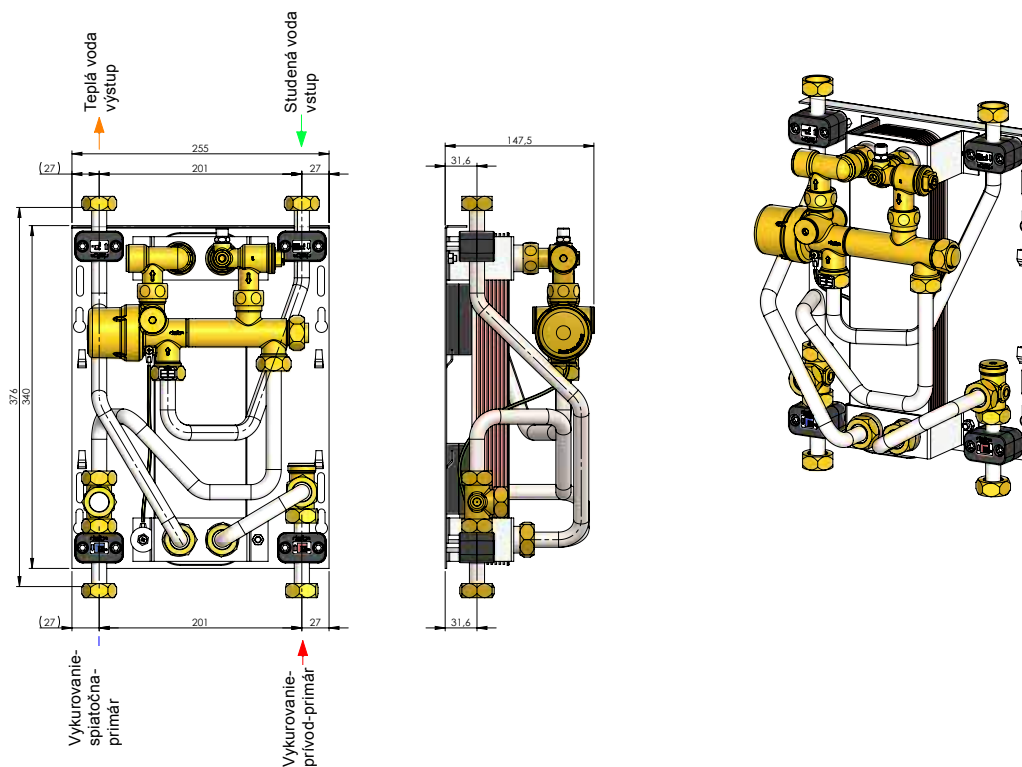
Legenda

- | | |
|---------------------------------------|---|
| B Teplá voda výstup | 1 Doskový výmenník tepla |
| C Studená voda vstup | 2 Proporcionálny regulátor objemového množstva (PM ventil) |
| D Vykurovanie-prívod -primár | 3 Škrtiaci ventil (v skrutkovom spoji) |
| E Vykurovanie-spiatočka primár | 6 Odvzdušnenie |
| | 18 Prevlečná matica |
| | 24 Ekvipotenciálne prepojenie |
| | 25 Uzemnenie na mieste |

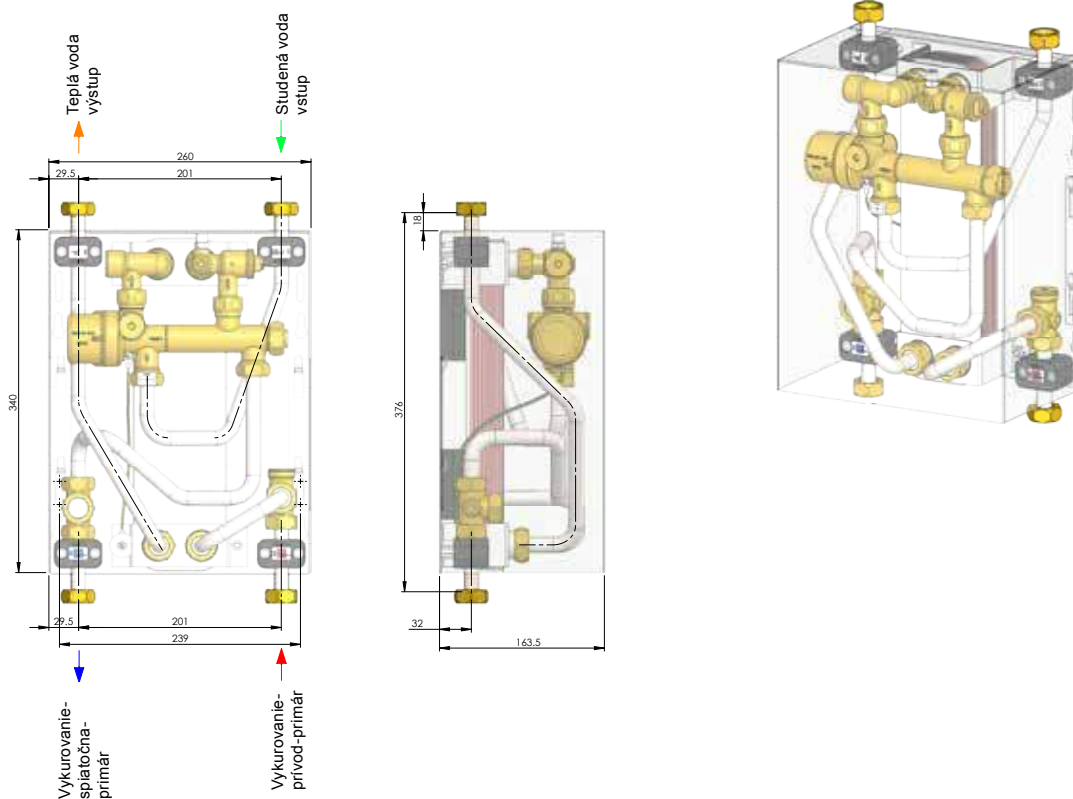


Rozmerové výkresy

Stanica Uponor Aqua Port Compact

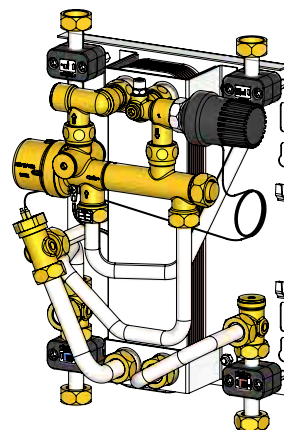
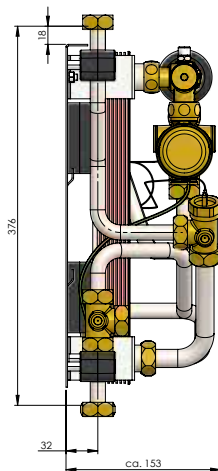
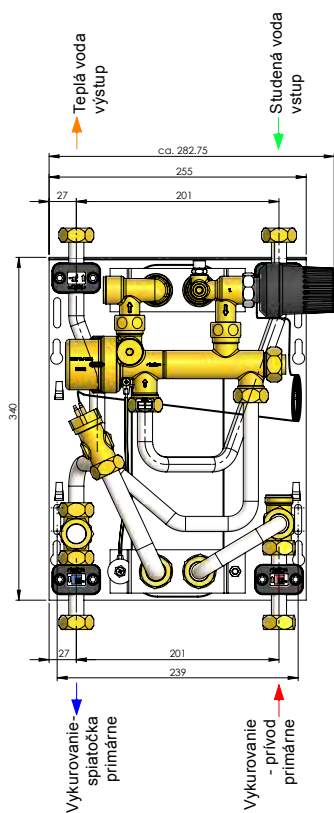


Príklad bytovej stanice s montážou skrinky na stenu na stenu



Rozmerové výkresy

Príklad bytovej stanice s termostatickým obmedzovačom teploty teplej vody



Poznámka:

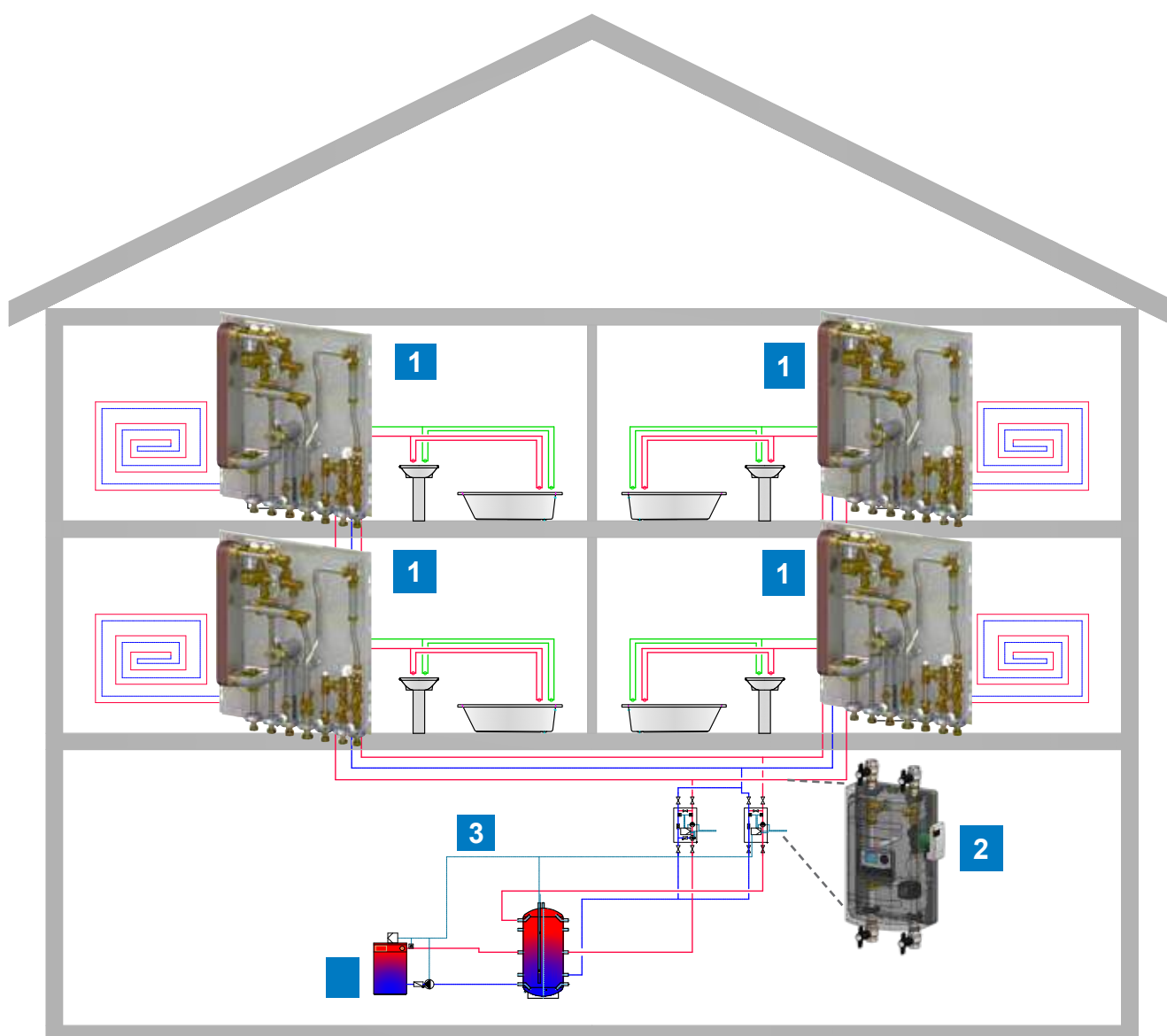
Modul obmedzovača teploty teplej vody sa nesmie používať so skrinkou montovanou na stenu!

Uponor Combi Port B1000 3P

3-rúrkový systém

3-rúrkový systém sa používa na integráciu zdrojov tepla s nízkou teplotou výstupu. Prívod s vyššou teplotou zabezpečuje prípravu teplej vody. Druhé potrubie prívodu vykurovania môže byť centrálné ekvitermicky regulované. Tento vykurovací okruh je meraný samostatne. Stanica nie je vybavená žiadnym čerpadlovým modulom, reguláciou a ani dodatočná kabeľáž nie je potrebná.

Vysokoteplotný vykurovací okruh sa používa len na prípravu teplej vody. Modul je možné rozšíriť. Základom je koncept pripojenia s dvoma rozdielnymi teplotami prívodu vykurovacej vody a jednou spoločnou spiatočkou.



- 1 Bytová stanica s 3-rúrkovým systémom pre podlahové vykurovanie a prípravu teplej vody
- 2 Čerpadlová skupina
- 3 Akumulačná nádrž
- 4 Zdroj tepla (kotel)

Prehľad modulu

Existujú početné varianty modulov pre bytové stanice 3-rúrkový systém. Výber je nasledovný:

Moduly	Áno/nie • –		
Výmenník			
Nerezový spájkovaný výmenník	•	Súprava poistného ventilu pre montáž na potrubí s teplou vodou	•
Výmenník so skrutkovými spojmi s tlmičom tlakových rázov	•	Prípojka sekundárneho vykurovacieho okruhu pre modul pitnej vody (Uponor Aqua Port Compact)	–
Funkčné moduly		Zmiešavací okruh:	
Základná montážna doska široké prevedenie	–	• Termo pohon alebo 3-bodový pohon	–
Tlmič tlakových rázov, namontovaný:		• druhý vykurovací okruh	–
• na proporcionálnom regulátore objemového prietoku	•	Havarijný obmedzovač max. teploty do zmieš. okruhu	–
• na potrubí teplej vody	–	Súprava pre pripojenie rozdeľovača	•
Ventilové vložky		Rozdeľovač podlahového vykurovania s prietokomerom	•
• na skrutkovaní do multifunkčného ventilu	•	Montážna koľajnica pre montáž na stenu (na stenu)	•
• (znižovanie tlaku) na skrutkovaní do multifunkčného ventilu	•	Skrinka montovaná na stenu s rámom a dverami	•
• (Nastaviteľné) na skrutkovaní do multifunkčného ventilu	•	Rám z oceľového plechu, dvere navrhnuté ako rádiový prijímač	•
• na skrutkovaní do multifunkčného ventilu s obmedzovačom objemového prietoku	–	Montážna koľajnica pre montáž do steny (pod-omietku)	•
Dynamický ventil s automatickou reguláciou prietoku regulátora tlakovej diferencie	•	Pripojenie, napr. pre montážnu koľajnicu pre montáž do steny	•
• Na vstupe primáru vykurovacieho okruhu	•	Skrinka montovaná na stenu	•
• Na sekundárnom vykurovacom okruhu	–	Krycí panel pre skrinku montovaný na stenu	•
• druhého vykurovacieho okruhu	–	Montážna platňa pre montáž rozdeľovača na stenu	•
• Osadenie na rozvodoch k bytovej stanici	–	Priame uzatváracie guľové ventily	•
Termostatický by-pass modul		Rohové uzatváracie guľové ventily	•
• TTV	•	Ovládanie	
• TTV pre stúpačky	•	Termo pohon 230 V	•
Termostatický obmedzovač teploty teplej vody		Termo pohon 24 V	•
• TWB 15-50 °C	•	Ovládanie na základe poveternostných podmienok a teploty v miestnosti Ekvitermická regulácia podľa počasia a priestorovej teploty	–
• TWB 35-70 °C	•	3-Bodový servo-pohon	–
• Kombinácia T-Mix/TWB pre vysoké prietoky na na strane teplej vody 28-30 l/min	–	Ovládacie napätie 0-10 V s riadiacim signálom a 24 V napájacím napätím	•
Obmedzovač teploty spiatočky vykurovania (RTB)		Regulátor Uponor Smatrix	•
• pre systémy s jedným okruhom	–	Zásuvka rozdeľovača pre systémy M-BUS	•
• pre systémy s dvomi okruhmi	–	Káblovanie pre vstrekovací okruh s termostatickým ventilom	–
• v druhom vykurovacom okruhu	–	Káblovanie so vstrekovacím okruhom ekvitermická regulácia (3-bodový pohon)	–
Adaptér pre merač teplej vody	•	Káblovanie so vstrekovacím okruhom ekvitermická regulácia (3-bodový) vrátane regulácie Uponor Smatrix	–
Adaptér pre merač studenej vody pre prípravu teplej vody v byte	•	Inštalácia meračov tepla alebo pitnej vody zabezpečená	•
Výstup studenej vody v bytovej jednotke s adaptérom pre merač	•	Káblovanie s M-BUS pre merač	•
Výstup studenej vody v bytovej jednotke s 1 adaptérom pre merač	•	Káblovanie elektrických komponentov v rámci stanice	•
Výstup studenej vody v bytovej jednotke s 2 adaptémi pre merače	•		
Potrubie studenej vody s redukčným ventilom	•		
Potrubie studenej vody s redukčným ventilom, výstup studenej vody v bytovej jednotke	•		
Potrubie studenej vody s adaptérom pre vodomer, redukčný ventil, výstup studenej vody v bytovej jednotke	•		
Potrubie studenej vody s adaptérom pre vodomer, redukčný ventil	•		
Zberač nečistôt v spiatočke - sekundárnu	•		
Súprava pre vypustenie pre Vykurovanie primár / prívod a spiatočka	•		
Súprava cirkulačného čerpadla teplej vody	•		

Základná stanica

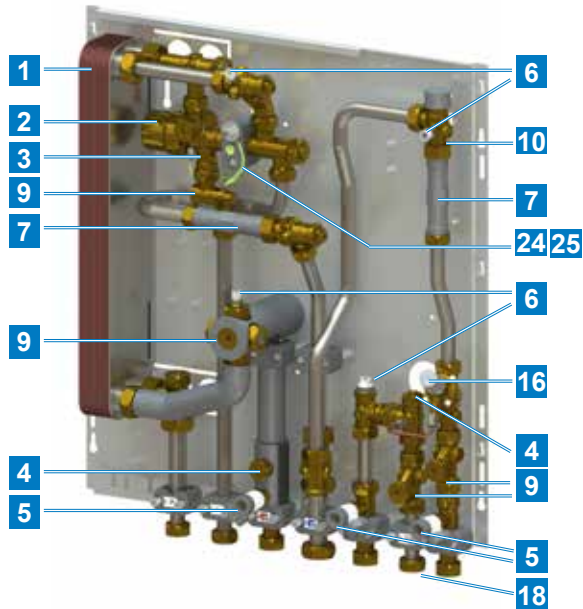
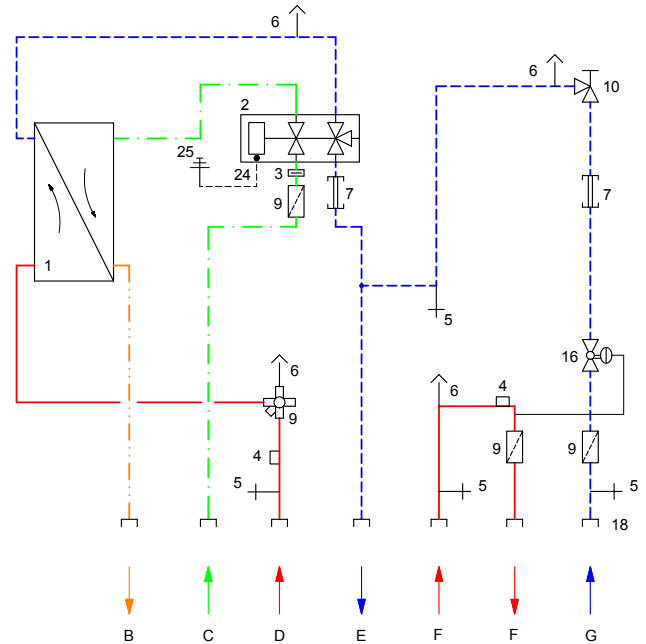


Schéma zapojenia



Technické údaje

Materiály

Armatúry	Pitná voda, hygienicky vhodné materiály podľa DVGW, UBA, WRAS
Okruh pitnej vody	CW617N;
Vykurovanie:	CW617N, CW614N
Tesnenie:	podľa DVGW KTW D1/D2, W270 a požiadaviek WRAS
Teplná izolácia	EPP
Výmenník tepla	Dosky: 1.4404; spájkované: Med' alebo nikel alebo skrutkovaný výmenník (Vaclnox)
Potrubie	1.4401

Okruh pitnej vody

Max. prevádzkový tlak	PN 10
Min. dispozičný tlak	2,0 barov

Vykurovanie

Max. prevádzkový tlak	PN 10
Max. prevádzková teplota	85 °C
Max. diferenčný tlak	2,5 barov

Elektrická časť

Pripojenie 230 V/50 Hz počas používania: Zmiešavací okruh, cirkulácia teplej vody, zónový ventil s priestorovým termostatom, inak funkčný bez elektrického pripojenia

Rozmery Š x V x H = 555 mm x 600 mm x 150 mm

Hmotnosť 14 dosiek = 13,2 kg / 20 dosiek = 13,9 kg
30 dosiek = 15,3 kg / 40 dosiek = 16,8 kg

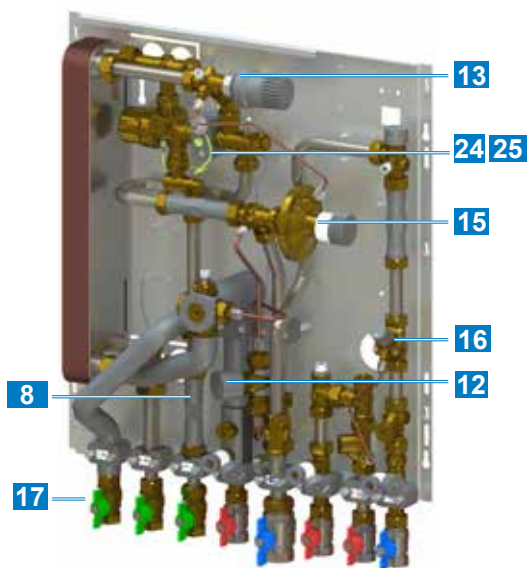
Legenda

B Teplá voda výstup	5 Vypustenie
c Studená voda vstup	6 Odvzdušnenie
D Vykurovanie-privod-primár	7 Adaptér merača tepla
E Vykurovanie-spiatočka-primár	9 Zberač nečistôt
F Vykurovanie -privod-sekundár	10 Zónový ventil na obmedzenie prietoku vykurovania sekundár
G Vykurovanie-spiatočka-sekundár	16 Regulácia tlakovej diferencie, sekundárny vykurovací okruh
1 Doskový výmenník tepla	18 Spojovacia matica
2 Regulačný ventil proporcionálneho množstva (PM ventil)	24 Ekvipotenciálne pospojovanie
3 Clona na strane studenej vody (v skrutkovom spoji)	25 Uzemnenie na mieste
4 Puzdro pre snímač merača tepla M10x1, ponorný	

Stanica je dostupná v nasledovných verziách

GBS 240H-14 (14 dosiek)	12 l/min. približne 35 kW
GBS 240H-20 (20 dosiek)	15 l/min. približne 42 kW
GBS 240H-30 (30 dosiek)	17 l/min. približne 48 kW
GBS 240H-40 (40 dosiek)	19 l/min. približne 55 kW

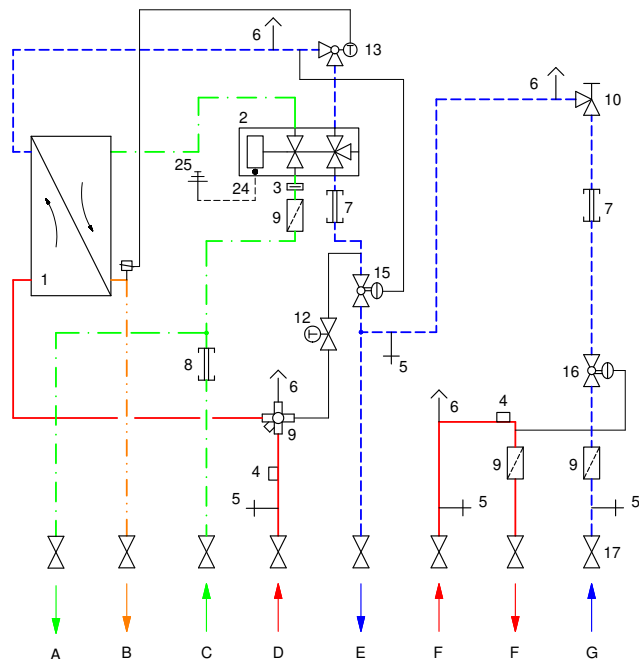
Príklad zostavy



Poznámka

Základná verzia je doplnená modulmi a je zostavené tak, aby tvorila samostatnú bytovú stanicu s výbavou podľa požiadaviek projektanta alebo investora.

Schéma zapojenia



Legenda

A Studená voda výstup	7 Adaptér merača tepla
B Teplá voda výstup	8 Adaptér pre vodomer
C Studená voda vstup do stanice	9 Zberač nečistôt
D Vykurovanie-prívod-primár	10 Zónový ventil na obmedzenie prietoku vykurovania - pre byty
E Vykurovanie-spiatočka primár	12 (TTV) Termostatický by-pass modul
F Vykurovanie-prívod-sekundár	13 (TWB) Termostatický obmedzovač teploty teplej vody
G Vykurovanie-spiatočka-sekundár	14 Regulácia tlakovej diferencie primárny okruh na vstupe stanice
1 Doskový výmenník tepla	15 Regulácia tlakovej diferencie sekundárny vykurovací okruh
2 Regulačný ventil proporcionálneho množstva (PM ventil)	17 Uzatvárací guľový kohút
3 Clona na strane studenej vody (v skrutkovom spoji)	24 Ekvipotenciálne pospojovanie
4 Puzdro pre snímač merača tepla M10x1, ponorný	25 Uzemnenie na mieste
5 Vypúšťanie	
6 Odvzdušnenie	

Príklad zostavy pri montáži do steny

Príklad zostavy s rozdeľovačom

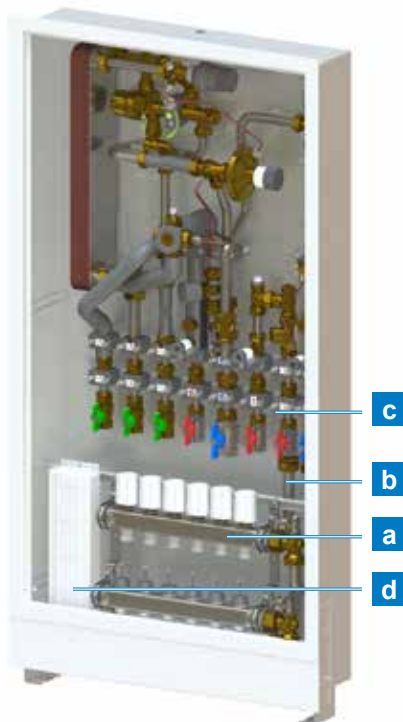
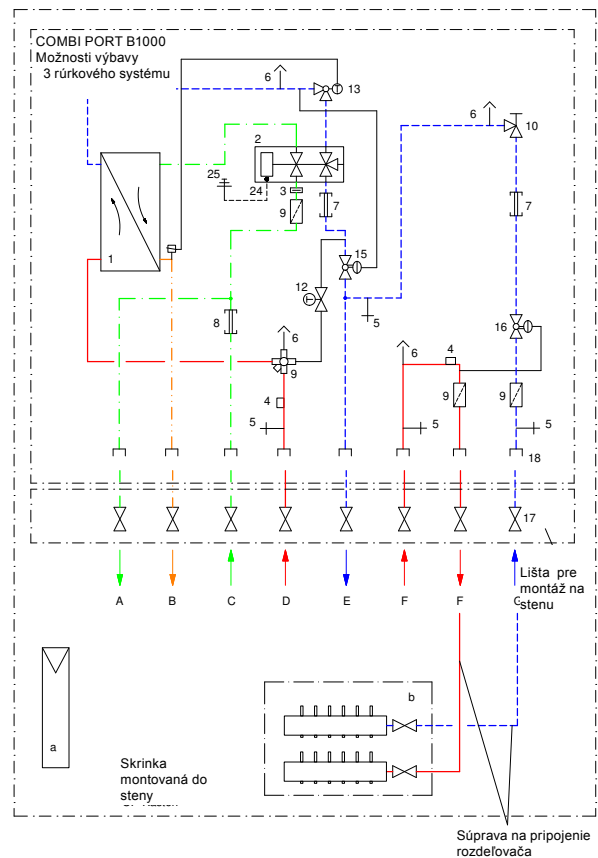


Schéma zapojenia



Špeciálne komponenty

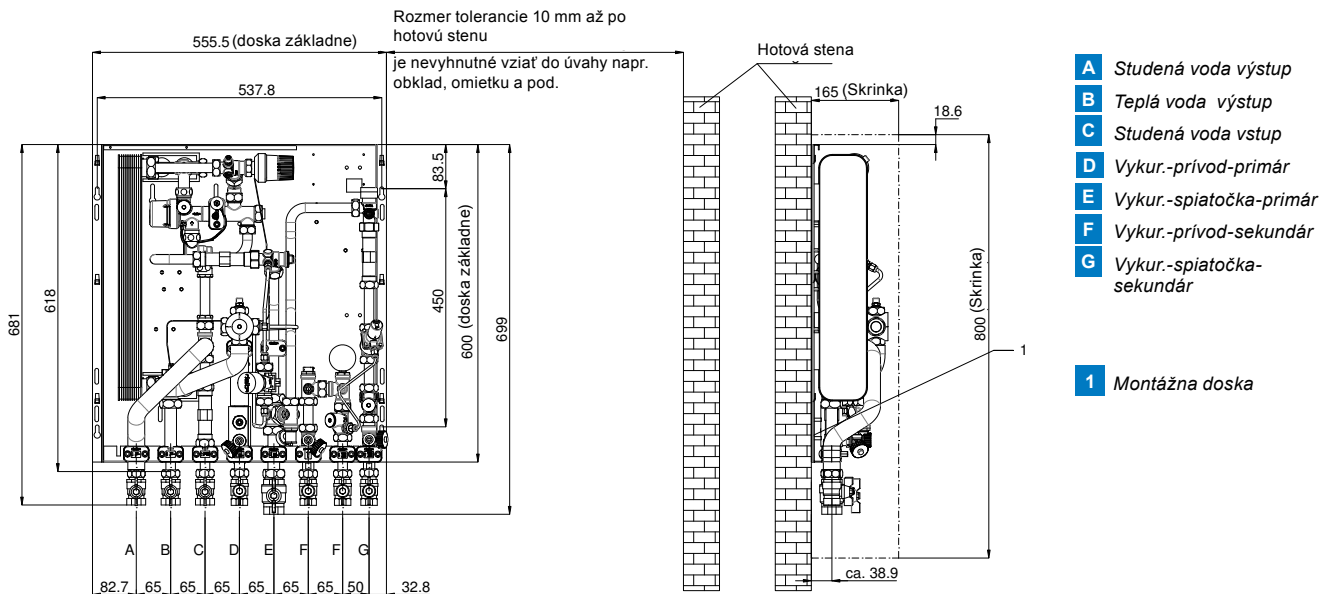
- a** Rozdeľovač podlahového vykurovania
- b** Súprava na pripojenie rozdeľovača
- c** Montážna lišta pre montáž na stenu
- d** Uponor BASE Flexiboard

Legenda

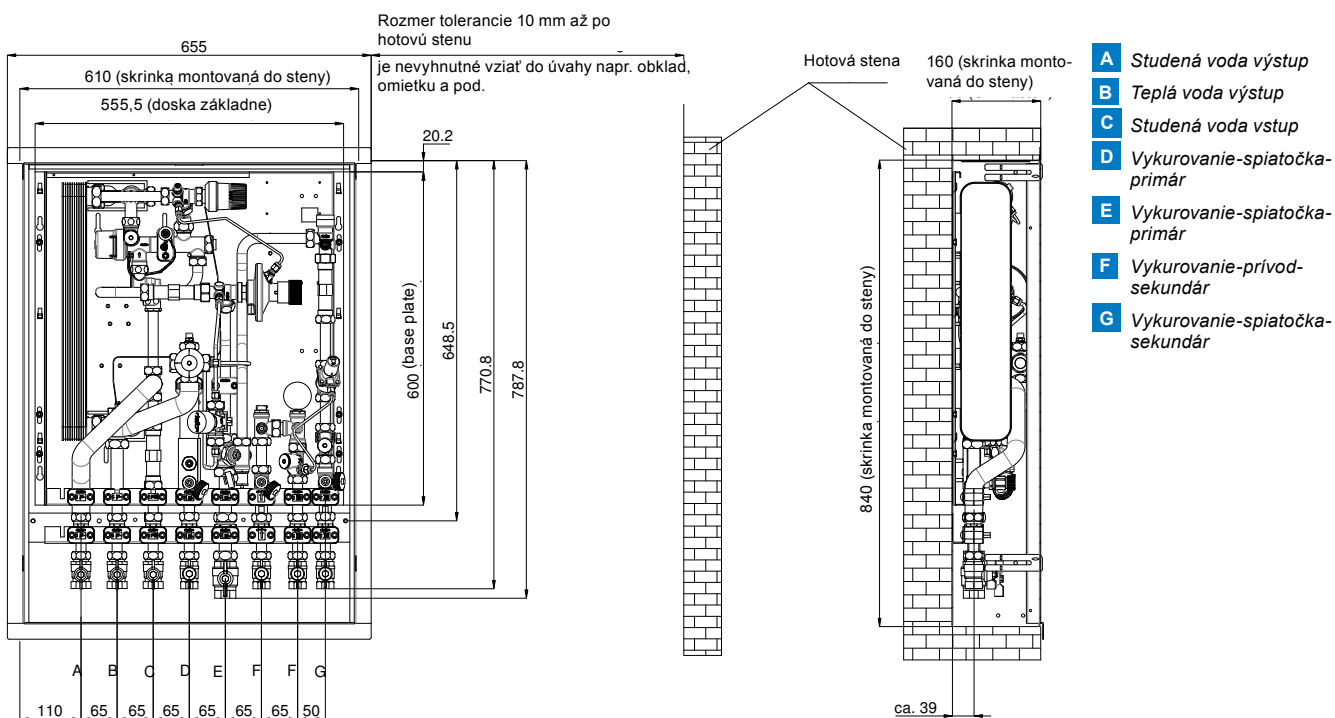
- | | |
|---|---|
| A Teplá voda výstup | 6 Odvzdušnenie |
| B Studená voda vstup | 7 Adaptér merača tepla |
| C Vykurovanie -prívod-primár | 9 Zberač nečistôt |
| D Vykurovanie -spiatočka primár | 10 Zónový ventil na obmedzenie prietoku vyk. média |
| E Vykurovanie-prívod - sekundár | 12 (TTV) Termostatický bypass modul |
| F Vykurovanie -spiatočka - sekundár | 13 (TWB) Termostatický obmedzovač teploty teplej vody |
| 1 Doskový výmenník tepla | 15 Regulácia tlakovej diferencie na vstupe primárny okruh |
| 2 Regulačný ventil proporcionálneho množstva (PM ventil) | 16 Regulácia tlakovej diferencie sekundárny vykurovací okruh |
| 3 Clona na strane studenej vody (v skrutkovom spoji) | 17 Uzatvárací guľový kohút |
| 4 Puzdro pre snímač merača tepla M10x1, ponorný | 18 Spojovacia matica |
| 5 Vypúšťanie | 24 Ekvipotenciálne pospojovanie |
| | 25 Uzemnenie na mieste |

Rozmerové výkresy

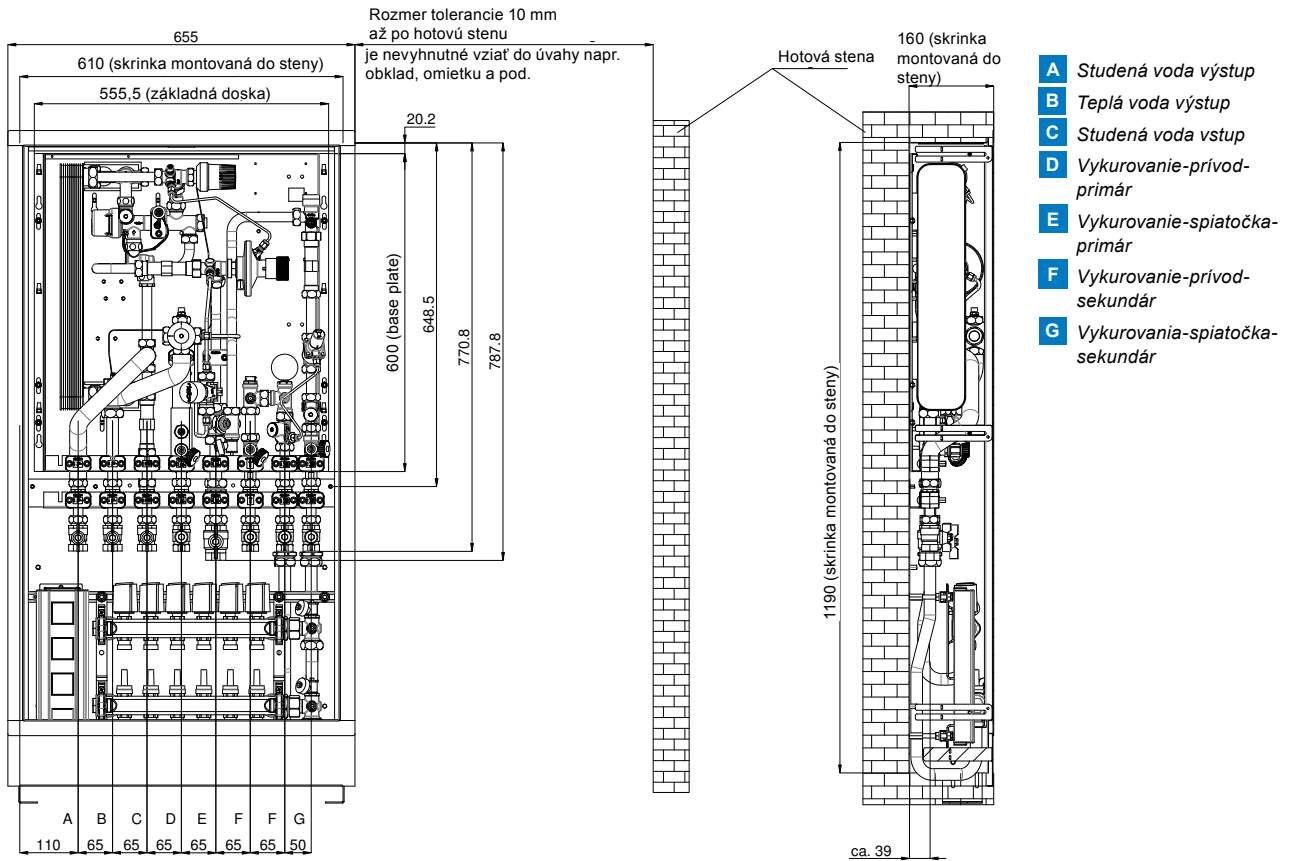
Rozmery montážnej dosky, bytová stanica 3-rúrkový systém



Rozmery pre bytovú stanica 3 rúrkový systém so skrinkou zabudovanou do steny – montáž do steny



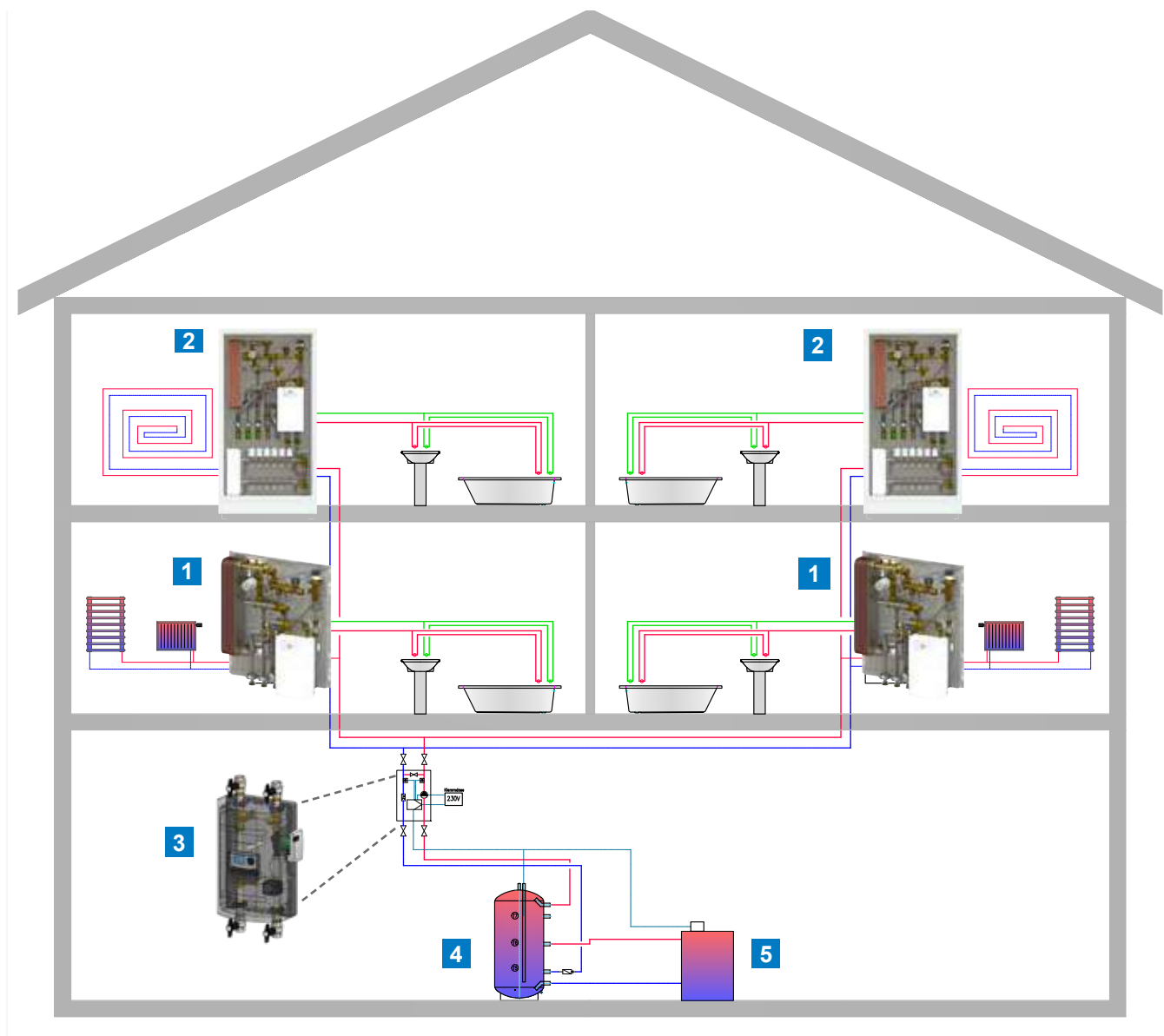
Rozmerový modul 3-rúrový systém pre skrinku zabudovanú do steny vrátane rozdeľovača



Uponor Combi Port B1000-HY a Aqua Port B1000-HY

Hybridná bytová stanice tepla

Pomocou hybridnej bytovej stanice je možné dosiahnuť dostatočnú teplotu teplej vody aj pri nízkych teplotách na primárnej strane vykurovacej vody. Tento variant je ideálny pre systémy s tepelnými čerpadlami ako centrálny zdroj tepla, ktoré nedokážu dosiahnuť teploty prívodu nad 55 °C. Je však možné použiť aj iné alternatívne zdroje tepla (napríklad solárne vykurovanie počas prechodových období).



- 1 Hybridná bytová stanica pre prípravu teplej vody a vykurovanie radiátormi
- 2 Hybridná bytová stanica s rozdeľovačom podl. vykurovania pre prípravu teplej vody a podlahové vykurovanie
- 3 Čerpadlová skupina
- 4 Akumulačná nádrž
- 1 Zdroj tepla (kotol)

Prehľad systému, Uponor Combi Port B1000-HY

Existuje niekoľko variant pre hybridné jednotky bytových staníc. Výber je nasledovný:

Moduly	Áno/nie • –		
		Súprava pre vypustenie pre rozvody Vykurovanie- prívod-primár / Vykurovanie spiatkačka -primár	–
		Súprava cirkulačného čerpadla teplej vody	•
Výmenník		Súprava poistného ventilu pre montáž na potrubí teplej vody	–
Nerezový spájkovaný výmenník	•	Prípojka sekundárneho okruhu pre modul pitnej vody (Uponor Aqua Port Compact)	–
Výmenník so skrutkovými spojmi s tlmičom tlakových rázov	•	Zmiešavací okruh:	
		• Termo-pohon alebo 3-bodový pohon	–
		• druhý vykurovací okruh	–
Funkčné moduly		Havarijný obmedzovač teploty pre zmiešavací okruh	–
Základná montážna doska široké prevedenie	•	Súprava na pripojenie rozdeľovača podl. vyk.	–
Diaľkové ovládanie elektrických prietokových ohrievačov	•	Rozdeľovač podlahového vykurovania s prietokomermi	•
Tlmič tlakových rázov (zahrnutý v základne verzii)		Rám pre montáž na stenu	•
• v proporcionálnom regulátore objemového prietoku (PM ventile) na rozvode teplej vody	–	Skrinka montovaná na stenu s rámom a dverami	•
	–	Rám z oceľového plechu, dvere navrhnuté pre bezdrôtové ovládanie	•
Ventilové vložky		Rám pre montáž do steny	•
• na skrutkovaní k multifunkčnému ventilu	•	Pripojenie, napr. rám s montážou do steny	•
• (znižovanie tlaku) na skrutkovaní k multifunkčnému ventilu	•	Skrinka s montážou na stenu	•
• (Nastaviteľné) na skrutkovaní k multifunkčnému ventilu	•	Krycí panel pre skrinku s montážou na stenu	–
• na skrutkovaní k multifunkčnému ventilu s obmedzovačom objemového prietoku	–	Montážna platňa pre rozdeľovač podl. vykur. s montážou na stenu	•
• Dynamický ventil s automatickou reguláciou prietoku	–	Priame uzatváracie guľové kohúty	•
Regulátor diferenčného tlaku		Rohové uzatváracie guľové kohúty	•
• na vstupe primárneho vykurovacieho okruhu	•		
• Sekundárny vykurovací okruh	–	Regulácia	
• ďalšieho vykurovacieho okruhu	–	Termopohon 230 V	•
• Osadený v potrubí na prípojke do bytovej stanice	•	Termopohon 24 V	•
Termostatický bypass modul		Ekvitermická regulácia podľa počasia a izbovej teploty	–
• TTV	–	3 Bodový pohon	–
• TTV pre stúpačky	–	Pohon s ovládacím napätím 0-10 V s riadiacim vstupom a 24 V napájacím napätím	•
Termostatický obmedzovač teploty teplej vody		Regulátor Uponor Smatrix	•
• TWB 15-50 °C	–	Zbernica pre systémy M-BUS	•
• TWB 35-70 °C	–	Káblovanie k vstrekovacím okruhom s termostatickým ventilom	–
• Kombinácia T-Mix/TWB pre vysoký prietok na strane teplej vody – 28-30 l/min	–	Káblovanie k vstrekovacím okruhom ekvitermická regulácia (3-bodová)	–
Obmedzovač teploty spiatkačky (RTB)	•	Káblovanie k vstrekovacím okruhom ekvitermická regulácia (3-bodová) vrátane regulátora Uponor Smatrix	–
• pre systémy s jedným vykurovacím okruhom	•	Inštalácia dodaných meračov tepla alebo vodomero pitnej vody	•
• pre systémy s dvomi vykurovacími okruhmi	–	Káblovanie M-BUS pre merač	–
• na druhom vykurovacom okruhu	–	Káblovanie elektrických komponentov v rámci stanice do rozvodnej skrine	–
Adaptér pre vodomer teplej vody	–		
Adaptér pre vodomer studenej vody a teplej vody v byte	•		
Výstup studenej vody v bytovej jednotke s adaptérom pre vodomer	–		
Výstup studenej vody v bytovej jednotke s 1 adaptérom pre vodomer	•		
Výstup studenej vody v bytovej jednotke s 2 adaptémi pre 2 vodomery	•		
Potrubie studenej vody s redukciami tlaku	–		
Potrubie studenej vody s redukciami tlaku, studená voda - výstup zo stanice	–		
Potrubie studenej vody s adaptérom pre vodomer, redukciami tlaku, výstup studenej vody zo stanice	–		
Potrubie studenej vody s adaptérom pre vodomer a redukciami tlaku	–		
Zberač nečistôt v spiatkačke - sekundár.	•		

Opis funkcie

Hybridná bytová stanica umožňuje dosiahnuť dostatočnú teplotu teplej vody od 45 do 60 °C aj pri nízkych teplotách vykurovacej vody na primárnej strane od 35 do 40 °C. Tento variant je ideálne vhodný pre systémy s tepelnými čerpadlami, ktoré nedokážu dosahovať teploty vykurovacieho teplotnosnej látky nad 55 °C nákladovo efektívnym spôsobom. Je však možné použiť aj iné alternatívne zdroje tepla (napríklad solárne vykurovanie počas prechodových období).

Na predohrev studenej vody je potrebný doskový výmenník tepla s veľkou teplo-výmennou plochou s doskami z nerezovej ocele. Vzhľadom na vysoký objemový prietok a malé Δ cca. 3-5K sa studená voda sa ohreje na približne 37 °C. Na potrebný dohrev teplej vody na vyššiu hodnotu požadovanú na sprchovanie alebo kúpanie (približne 40 až 60 °C) sa používa integrovaný elektrický prietokový ohrievač vody (400 V). Na dohrev teplej vody, ktorá je predhriata vo výmenníku tepla na 40 °C až na 45 °C je potrebný veľmi nízky elektrický výkon 3 až 5 kW.

K dispozícii je verzia bytovej stanice s podporou vykurovania ale aj verzia len pre prípravu teplej vody. Pri návrhu treba vziať do úvahy záťaž elektrického prietokového ohrievača vody. V tomto prípade je nevyhnutné dodržiavať DIN 18015-1.

Pre pripojenie v obytnom dome je tiež dôležité nasledovné:

Základ pre návrh hlavných el. vedení v obytných budovách bez elektrického vykurovania, menovité napätie 230/400 V.

	bez elek. ohrevu teplej vody	s elek. ohrevom teplej vody	požadovaný elek. ohrev teplej vody	Požiadavka na RU bez elek.ohrevu teplej vody	Nesúčasnosť
RU	P_{tot} in kVA	P_{tot} in kVA	P in kVA	P in kVA	in %
5	40	74	34	8.0	14.8
10	55	108	53	5.5	10.8
20	71	135	64	3.6	6.8
24	75	140	65	3.1	5.8
30	83	150	67	2.8	5.0
40	90	160	70	2.3	4.0
50	95	170	75	1.9	3.4
60	100	180	80	1.7	3.0
70	104	186	82	1.5	2.7
80	106	190	84	1.3	2.4
90	107	198	91	1.2	2.2
100	108	200	92	1.1	2.0

kVA = kilo Volt x Ampér

P = Výkon

P_{tot} = Celkový výkon

RU = Obytné jednotky

el. tep.voda = prívod teplej vody s elektrickým ohrevom (na základe 21 kW hydraulického systému cez prietokové ohrievače)

Technické údaje

Materiály

Armatúry

Pitná voda, hygienicky vhodné materiály podľa DVGW, UBA, WRAS

Strana pitnej vody: CW617N;

Vykurovanie: CW617N, CW614N

Tesnenia

podľa DVGW KTW D1/D2, W270 a požiadaviek WRAS

Tepelná izolácia

EPP

Výmenník tepla:

Dosky 1.4404; spájkované: Medený, niklový alebo výmenník so skrutkovými spojmi

Potrubie

1.4401

Strana pitnej vody

Max. prevádzkový

tlak

PN 10

Min. dispozičný tlak

3,0 barov

Vykurovanie

Max. prevádzkový

tlak

PN 10

Max. prevádzková

teplota

60 °C

Max. diferenčný tlak

tlak

2,5 barov

Elektrická časť

Elektrické pripojenie

230 V/50 Hz počas prevádzky: Zmiešavací okruh, cirkulácia teplej vody, zónový ventil s priestorovým termostatom

WS-Hybrid mechanický

Výkon

11 kW (16A) / 13,5 kW (19,5 A)

Elektrické pripojenie

3/PE 380..415 V AC

Min. prierez vodiča

1,5 mm² (11 kW) / 2,5 mm² (13,5 kW)

Výkon

18 kW (26 A) / 21 kW (30 A)

Elektrické pripojenie

3/PE 380..415 V AC

Min. prierez vodiča

4 mm²

Výkon

6,0..9,6 kW (27.3..40 A)

Elektrické pripojenie

1/N/PE 220..240 V AC

Min. prierez vodiča

3 x 4 mm² / 3 x 6 mm²

Rozmery

Š x V x H

555 mm x 600 mm x 180 mm

Hmotnosť

13,2 kg W-Hybrid-HKTS

11,7 kg W-Hybrid-TS

Základná stanica

Hybridná stanica pre prípravu teplej vody

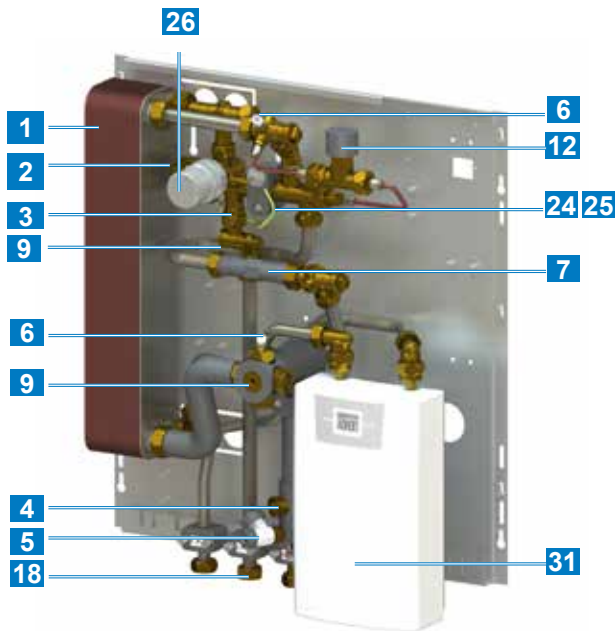
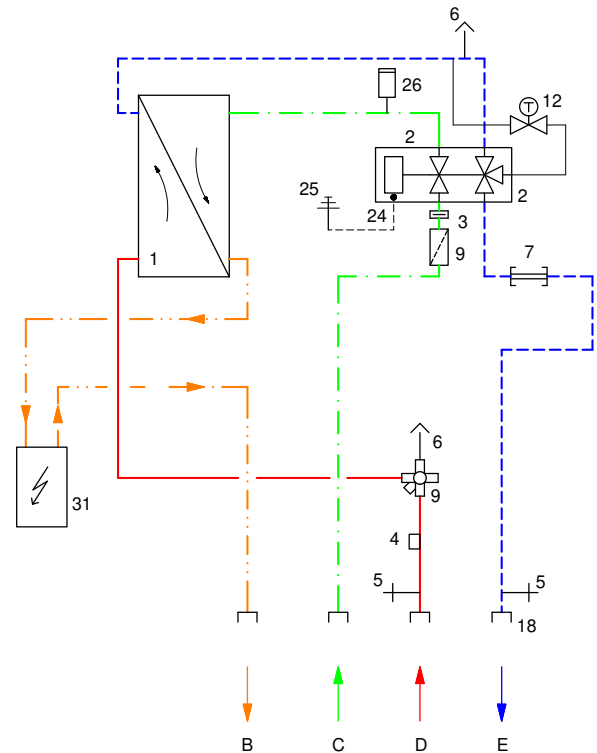


Schéma zapojenia



Výkonové údaje pre prípravu teplej vody

Predohrev		Elektrický dohrev					
Primár prívod °C	38						
Primár spiatočka °C	20						
Objemový prietok vyk. vody v l/hod.	831						
Výkon v kW	17.4	4.8	6.9	8.8	10.5	12.6	17.4
Prietok teplej vody v l/min	10	10	10	10	10	10	10
Výsledná teplota teplej vody v °C	35	42	45	48	50	53	60
Teplota teplej vody na výstupe z výmenníka °C	10	35	35	35	35	35	35
Teplota a prietok teplej vody po zmiešaní na odbernom mieste (batérii)							
Celkový prietok teplej vody po zmiešaní v l/min	-	11.5	12.5	13.5	14.2	15.3	17.8
Teplota teplej vody po zmiešaní na odbernom mieste (na batérii) °C	-	38	38	38	38	38	38
Celkový výkon v kW	-	22.2	24.3	26.2	27.9	30	34.8

Výkonové údaje pre vykurovanie

Ventilová vložka	AV (Standard)	AZ
Primár prívod	38 °C	38 °C
Primár spiatočka	28 °C	28 °C
Prietok na strane vyk.	450 l/h	650 l/h
Teplný výkon	5,3 kW	7,6 kW

Stanica je dostupná v nasledovných verziách

GBS 240H-30 (30 dosiek)	400 V / 11-13 kW or 18-21 kW
-------------------------	------------------------------

Legenda

- | | |
|---|--|
| B Teplá voda - výstup | 5 Vypúšťanie |
| C Studená voda - vstup | 6 Odvzdušnenie |
| D Vykurovanie – prívod primár | 7 Adaptér merača tepla |
| E Vykurovania – spiatočka primár | 9 Zberač nečistôt |
| 1 Doskový výmenník tepla | 12 (TTV) Termostatický bypass modul |
| 2 Regulačný ventil proporcionálneho množstva (PM ventil) | 18 Spojovacia matica |
| 3 Clona na strane studenej vody (v skrutkovom spoji) | 24 Ekvipotenciálne pospojovanie |
| 4 Puzdro pre snímač merača tepla M10x1, ponorný | 25 Uzemnenie na mieste |
| | 26 Tlmič tlakových rázov |
| | 31 Prietokový ohrievač |

Poznámka

Pri montáži do skrinky na stenu musí byť inštalácia hĺbka najmenej 180 mm (skrinka montovaná do steny s nastaviteľným rámom) a ADH2/B sa nepoužíva pre inštaláciu na stenu so skrinkou. Pre tento účel je k dispozícii samostatná skrinka na stenu.

Základná stanica

Hybridná stanica pre prípravu teplej vody a vykurovanie

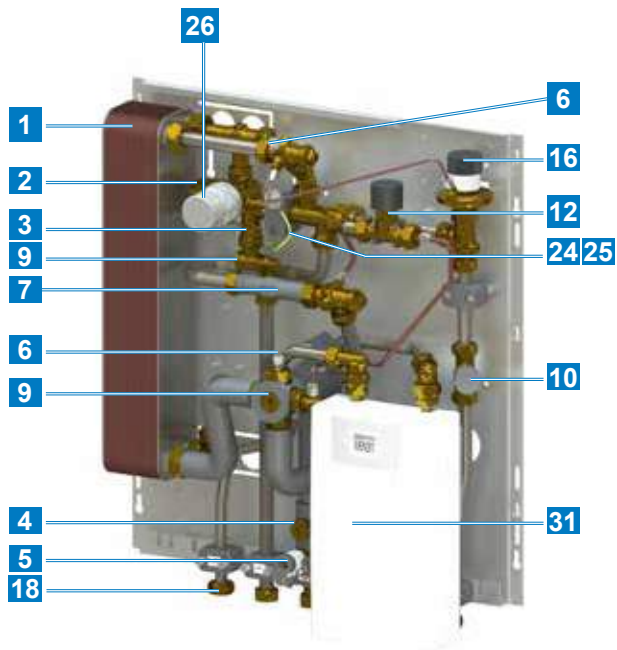
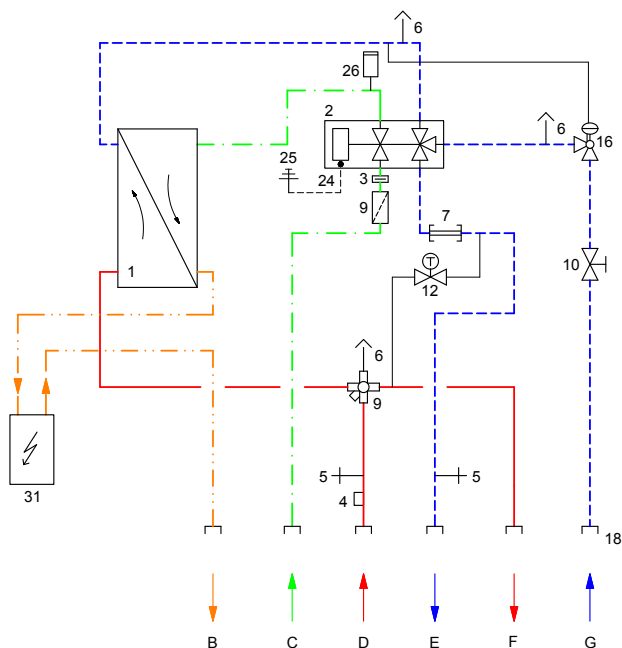


Schéma zapojenia



Výkonové údaje pre prípravu teplej vody

Predohrev		Elektrický dohrev					
Primár prívod °C	38						
Primár spiatočka °C	20						
Objemový prietok vykurovacia voda v l/h	831						
Výkon v kW	17,4	4,8	6,9	8,8	10,5	12,6	17,4
Prietok teplej vody v l/min. pribl.	10	10	10	10	10	10	10
Výsledná teplota teplej vody °C	35	42	45	48	50	53	60
Teplota teplej vody na výstupe z výmenníka °C	10	35	35	35	35	35	35
Teplota a prietok teplej vody po zmiešaní na odbernom mieste (batérii)							
Celkový prietok teplej vody po zmiešaní v l/min	-	11,5	12,5	13,5	14,2	15,3	17,8
Teplota teplej vody po zmiešaní na odbernom mieste °C	-	38	38	38	38	38	38
Celkový výkon v kW	-	22,2	24,3	26,2	27,9	30	34,8
Ventilová vložka	AV (Štandard)	AZ					
Primár prívod	38 °C	38 °C					
Primár spiatočka	28 °C	28 °C					
Prietok sekundár	450 l/h	650 l/h					
Teplný výkon	5,3 kW	7,6 kW					

Stanica je dostupná v nasledovných verziách

GBS 240H-30	400 V kW 11-13 or kW 18-21 (30 dosiek)
-------------	--

Legenda

- | | |
|---|--|
| B Teplá voda výstup | 5 Vypúšťanie |
| C Studená voda vstup | 6 Odvzdušnenie |
| D Vykurovanie-Prívod-Primár | 7 Adaptér pre merač tepla |
| E Vykurovanie-Spiatočka – Primár | 9 Zachytávač nečistôt |
| F Vykurovanie-Prívod – Sekundár | 10 Zónový ventil na obmedzenie prietoku vykurovania –sekundár |
| G Vykurovanie – Spiatočka - sekundár | 12 (TTV) Termostatický modul |
| 1 Doskový výmenník tepla | 16 Regulácia diferenčného tlaku, sekundár vykurovací okruh |
| 2 Regulačný ventil proporcionálneho množstva (PM ventil) | 18 Presuvná matica |
| 3 Clona na strane studenej vody (v skrutkovom spoji) | 24 Ekvipotenciálne spojenie |
| 4 Puzdro pre snímač merača tepla M10x1, ponorný | 25 Uzemnenie |
| | 26 Tlmič tlakových rázov |
| | 31 Prietokový ohrievač |

Poznámka

Pri montáži do skrinky na stenu, musí byť inštalácia hĺbka minimálne 180 mm (skrinka montovaná do steny s nastaviteľným rámom) a ADH2/B nie je možné použiť pri nástennej skrinke. Na tento účel existuje samostatná skrinka na stenu.

Príklad zostavy

Hybridná stanica pre prípravu teplej vody a vykurovanie

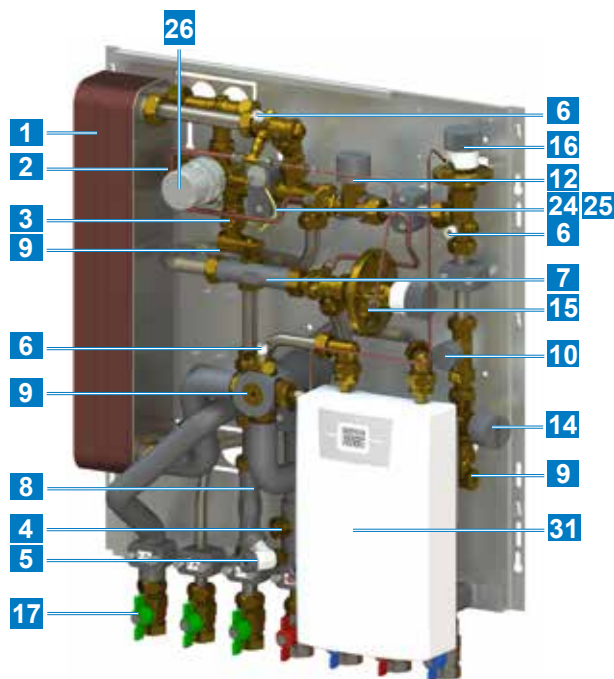
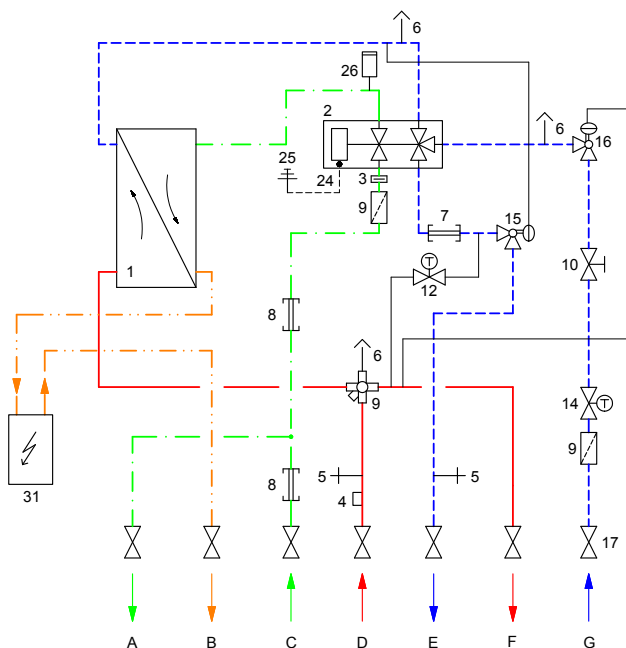


Schéma zapojenia



Výkonové údaje pre prípravu teplej vody

	Predohrev						
Primár prívod °C	38						
Primár spätočka °C	20						
Objemový prietok vykurovacia voda v l/h	831	Elektrický dohrev					
Výkon v kW	17,4	4,8	6,9	8,8	10,5	12,6	17,4
Prietok teplej vody v l/min. pribl.	10	10	10	10	10	10	10
Výsledná teplota teplej vody °C	35	42	45	48	50	53	60
Teplota teplej vody na výstupe z výmenníka °C	10	35	35	35	35	35	35
Teplota a prietok teplej vody po zmiešaní na odbernom mieste (batérii)							
Celkový prietok teplej vody po zmiešaní v l/min	-	11,5	12,5	13,5	14,2	15,3	17,8
Teplota zmiešanej teplej pitnej vody °C	-	38	38	38	38	38	38
Celkový výkon v kW	-	22,2	24,3	26,2	27,9	30	34,8
Ventilová vložka	AV (Štandard)			AZ			
Primár prívod	38 °C			38 °C			
Primár spätočka	28 °C			28 °C			
Prietok sekundár	450 l/h			650 l/h			
Systém na prípravu teplej pitnej vody	5,3 kW			7,6 kW			

Stanica je dostupná v nasledovných verziách

GBS 240H-30	400 V kW 11-13 or kW 18-21
(30 dosiek)	

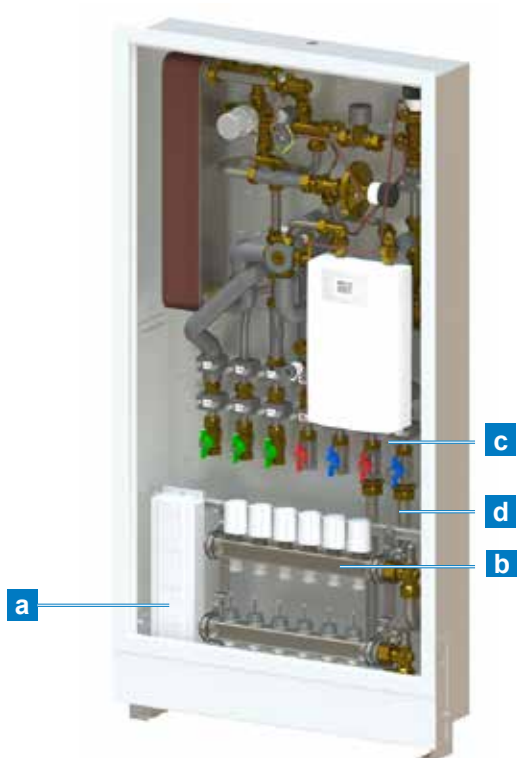
Legenda

- A** Studená vody výstup
 - B** Teplá voda výstup
 - C** Studená voda vstup
 - D** Vykurovanie-Prívod-Primár
 - E** Vykurovanie-Spiatočka-Primár
 - F** Vykurovanie-Prívod-Sekundár
 - G** Vykurovanie-Spiatočka-Sekundár
-
- 1** Doskový výmenník tepla
 - 2** Regulačný ventil proporcionálneho množstva (PM ventil)
 - 3** Clona studenej vody (v skrutkovom spoji)
 - 4** Puzdro pre snímač merača tepla M10x1, ponorný
 - 5** Vypúšťanie
 - 6** Odvzdušnenie
 - 7** Adaptér merača tepla
 - 8** Adaptér
 - 9** Zachytávač nečistôt
 - 10** Zónový ventil na obmedzenie prietoku vykurovania -sekundár
 - 12** (TTV) Termostatický modul
 - 14** Obmedzovač teploty spätočky (RTB)
 - 15** Regulátor diferenčného tlaku na primárnej strane - vstup do stanice
 - 16** Regulácia diferenčného tlaku, na sekundárnej strane
 - 17** Uzatvárací guľový kohút
 - 24** Ekvipotenciálne spojenie
 - 25** Uzemnenie
 - 26** Tlmič tlakových rázov
 - 31** Prietokový ohrievač

Poznámka

Pri montáži skrinky do steny, musí byť inštalácia hĺbka minimálne 180 mm (skrinka montovaná do steny s nastaviteľným rámom) a ADH2/B nie je možné použiť pri nástennej skrinke. Na tento účel existuje samostatná skrinka na stenu.

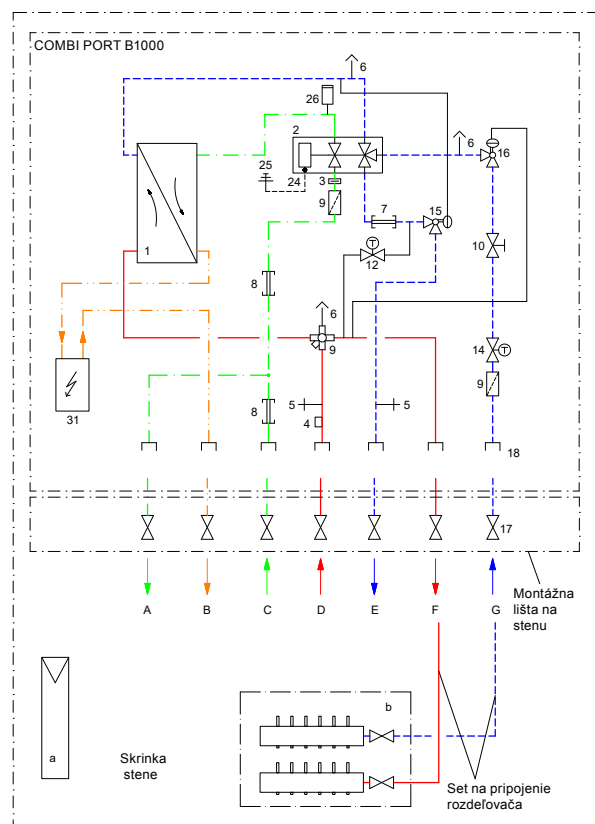
Príklad zostavy s rozdeľovačom



Poznámka

Základná verzia je doplnená modulmi a je zostavená tak, aby tvorila samostatnú bytovú stanicu s výbavou podľa požiadaviek projektanta alebo investora.

Schéma zapojenia



Špeciálne časti

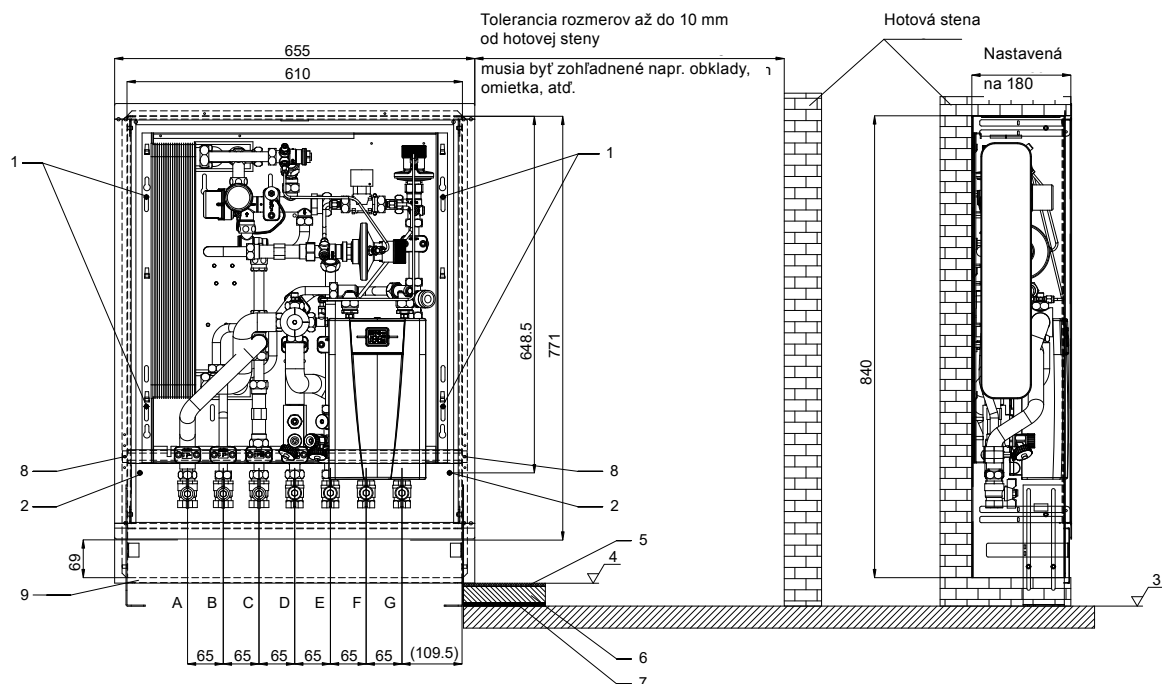
- a** Uponor BASE Flexiboard
- b** Rozdeľovač podlahového vykurovania
- c** Montážna lišta na stenu
- d** Set na pripojenie rozdeľovača

Legenda

- | | |
|---|---|
| <ul style="list-style-type: none"> A Studená voda výstup B Teplá voda výstup C Studená voda vstup D Vykurovanie-Prívod-Primár E Vykurovanie-Spiatočka-Primár F Vykurovanie-Prívod-Sekundár G Vykurovanie-Spiatočka-Sekundár | <ul style="list-style-type: none"> 7 Adaptér merača tepla 8 Adaptér vodomera 9 Zachytávač nečistôt 10 Zónový ventil na obmedzenie prietoku vykurovania -sekundár 12 (TTV) Termostatický modul 14 (RTB) Obmedzovač teploty spiatocky 15 Regulátor diferenčného tlaku primárna strana - na vstupe do stanice 16 Regulácia diferenčného tlaku, sekundárna strane - vykurovací okruh 17 Uzatvárací guľový kohút 18 Presuvná matica 24 Ekvipotenciálne spojenie 25 Uzemnenie 26 Tlmič vodných rázov 31 Prietokový ohrievač |
|---|---|

Rozmerové výkresy

Rozmery hybridnej stanice pri zabudovaní do steny



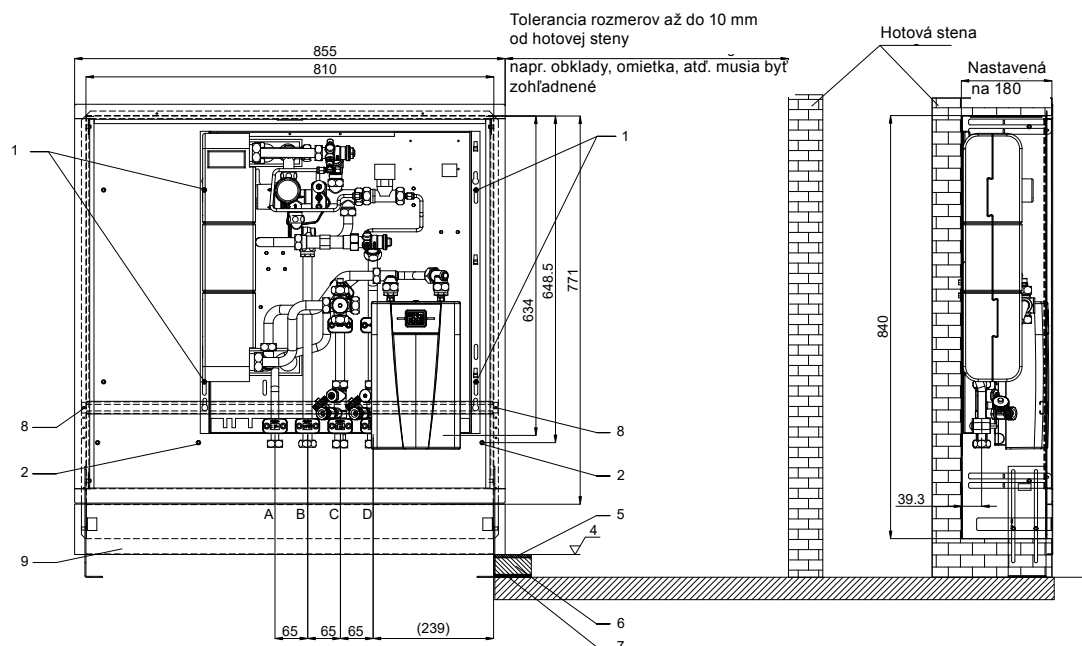
- A** Studená voda výstup
- B** Teplá voda výstup
- C** Studená voda vstup
- D** Vykurovanie-Prívod-Primár
- E** Vykurovanie-Spiatočka-Primár
- F** Vykurovanie-Prívod-Sekundár
- G** Vykurovanie-Spiatočka-Sekundár

- 1** Upevňovacie skrutky na základnú dosku
- 2** Upevňovacie svorníky na montážnu lištu (3. od vrchu)
- 3** Horná hrana betónového stropu
- 4** Horná hrana finálnej podlahy

- 5** Podlahová krytina
- 6** Cementový poter
- 7** Izolačná vrstva
- 8** Miesto pripojenia priečných podpier
- 9** Ocelový profil pre ukotvenie

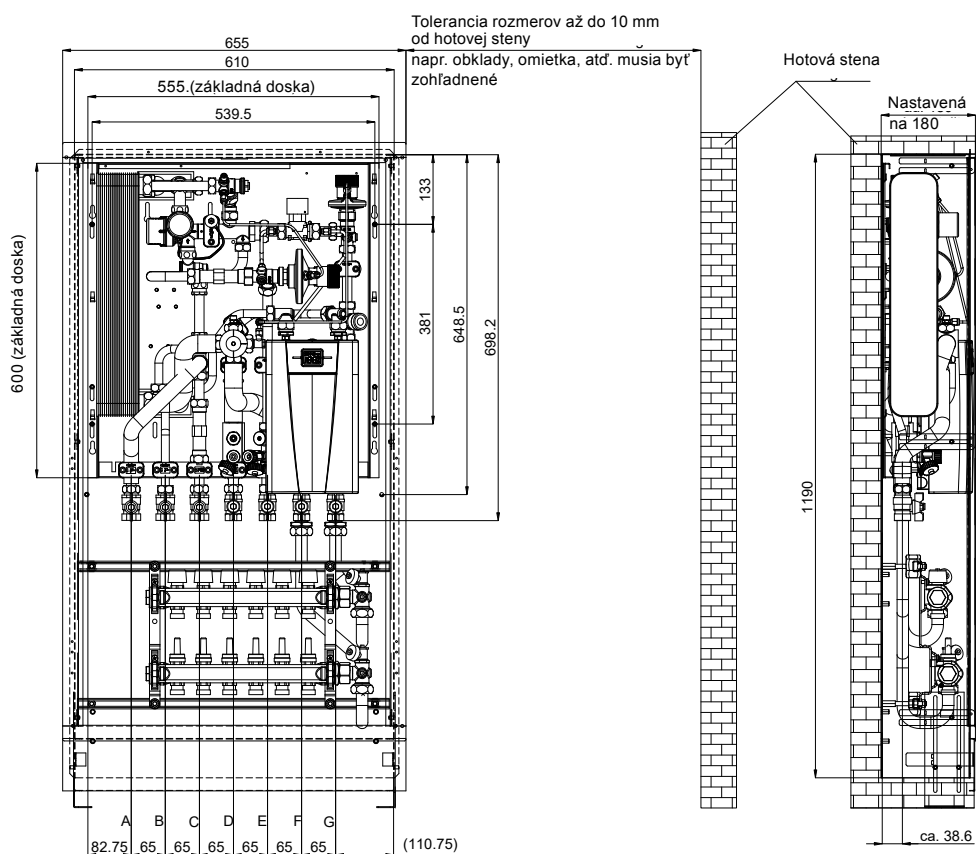
Pozor Do steny vstavané skrinky majú hĺbku 180 mm pre túto jednotku.
Pre podlahové vykurovanie disponuje stanica s max. prietokom vykurovacej vody 900l/h.

Rozmerový výkres hybridnej stanice so skrinkou montáž do steny (výška skrinky 810 mm)



- A** Studená voda výstup
- B** Teplá voda výstup
- C** Vykurovanie-Prívod-Primár
- D** Vykurovanie-Spiatočka-Primár
- 1** Upevňovacie skrutky pre základnú dosku
- 2** Upevňovacie skrutky pre montážnu lištu (3. od vrchu)
- 3** Horná hrana betónového stropu
- 4** Horná hrana finálnej podlahy
- 5** Podlahová krytina
- 6** Cementový poter
- 7** Izolačná vrstva
- 8** Miesto pripojenia priečných podpier
- 9** Oceľový profil pre ukotvenie

Rozmerový výkres hybridnej stanice s rozdeľovačom

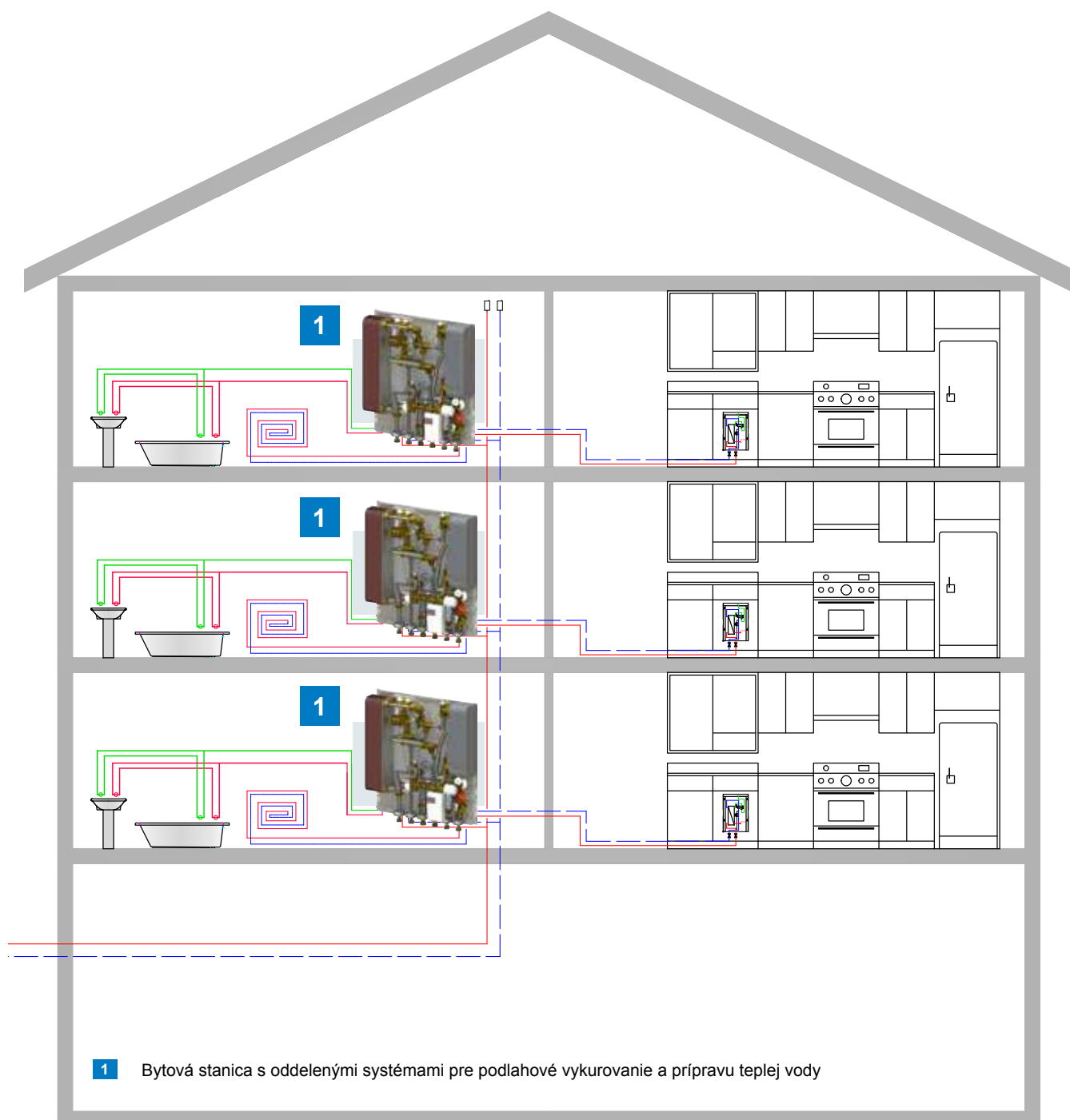


- A** Studená voda výstup
- B** Teplá voda výstup
- C** Studená voda vstup
- D** Vykurovanie-Prívod-Primár
- E** Vykurovanie-Spiatočka-Primár
- F** Vykurovanie-Prívod-Sekundár
- G** Vykurovanie-Spiatočka-Sekundár

Uponor Combi Port B1000-X

Bytová stanica s oddelenými systémami

Bytové stanice s oddelenými systémami sú dostupné v rôznych prevedeniach. Tieto jednotky sa používajú na distribúciu a zásobovanie teplom. Niektoré teplotárske spoločnosti so špecifickými požiadavkami pre vykurovacie systémy používajú jednotky s hydraulicky oddelenými sústavami. Expanzné a poistné súpravy na sekundárnej strane sú súčasťou dodávky alebo môžu byť pripojené na mieste pri požiadavke o väčší objem expanznej nádrže. Vykurovanie je regulované pomocou priestorového termostatu alebo aj ekvitermického regulátora podľa počasia. Výkon doskového výmenníka pre oddelené systémy závisí najmä od dostupných a požadovaných teplôt / výkonu. V prípade potreby je možné navrhnuť výmenník tepla na mieru (podľa požiadaviek zákazníka). Ako je známe, príprava teplej vody prebieha prietokovým spôsobom.



Prehľad modulu

Existuje niekoľko verzií bytových staníc s oddelenými systémami. Tu je výber

Moduly	áno / nie	
	• –	Adaptér pre uzáver na spiatocke primár •
		Súprava cirkulačného čerpadla cirkulácie teplej vody •
		Súprava poistného ventilu na inštaláciu do potrubia teplej vody •
Výmenník		Pripojenie modulu prípravy teplej vody (Uponor Aqua Port Compact) k druhému vykurovaciemu okruhu –
Nerezový spájkovaný výmenník •		Pripojenie pre druhý vykurovací okruh –
Skrutkovaný výmenník, vrátane tlmíča vodného rázu •		Zmiešavací okruh: (Modul oddelených systémov)
		• Termo-pohon alebo 3-bodový pohon •
Funkčné moduly		Havarijný obmedzovač max. teploty pre zmiešavací okruh •
Oddelené systémy, expanzná nádrž (dvojitá základná doska) •		Súprava k pripojeniu rozdeľovača –
Tlmíč vodných rázov namontovaný		Rozdeľovač podlahového vykurovania s prietokomerom •
• na proporcionálnom regulačnom PM ventilu •		Montážna lišta na stenu * •
• na rozvode teplej vody –		Do steny montovaná skrinka s rámom a dverami * •
Ventilové vložky		Rám z oceľového plechu, dvere navrhnuté pre bezdrôtovú reguláciu * –
• na skrutkovaní k multifunkčnému ventilu –		Montážna lišta do steny * –
• (zníženie tlaku) na skrutkovaní k multifunkčnému ventilu •		Pripojenie, napr. pre montážnu lištu do steny * –
• (nastaviteľný) na skrutkovaní k multifunkčnému ventilu •		Nástenná skrinka pre montáž na stenu •
• na skrutkovaní k multifunkčnému ventilu s •		Krycie dvierka pre nástennú skrinku –
• obmedzovačom objemového prietoku •		Montážna doska pre pripevnenie rozdeľovača a nástennú montáž –
• Dynamický ventil s automatickou reguláciou prietoku a nastavením –		Priame uzatváracie guľové kohúty •
Regulátor diferenčného tlaku		Rohové uzatváracie guľové kohúty –
• Primárna strana vstup vykurovania •		
• Sekundárna strana vykurovací okruh –		
• V druhom vykurovacom okruhu –		
• Osadený v potrubí alebo stúpačky •		
Termostatický modul		Regulácia
• TTV •		Termopohon 230 V •
• TTV pre stúpačky –		Termopohon 24 V •
Termostatický obmedzovač teploty teplej vody		Ekvitermická regulácia podľa počasia a priestorovej teploty •
• TWB 15-50 °C •		3-bodový pohon •
• TWB 35-70 °C •		Pohon s ovládacím napätím 0-10 V s riadiacim vstupom a 24 V napájacím napätím •
• T-Mix/TWB kombinácia pre vysoké prietoky teplej vody 28-30 l/min –		Uponor Smatrix regulácia •
Obmedzovač teploty spiatocky (RTB)		Zbernica pre M-BUS systémy –
• pre jedno okruhové systémy –		Kabeláž k vstrekovaciemu zapojeniu s termostatickým ventilom –
• pre dvoj okruhové systémy –		Kabeláž k vstrekovaciemu zapojeniu podľa ekvitermiky (3-bodový) –
• v druhom vykurovacom okruhu –		Kabeláž k vstrekovacím obvodom podľa ekvitermiky (3-bodový) vrátane regulácie Uponor Smatrix –
Adaptér pre vodomer teplej vody •		Inštalácia meračov tepla alebo vodomeroz pitnej vody •
Adaptér pre vodomer studenej vody na prípravu teplej vody •		Kabeláž pre M-BUS merač •
Výstup studenej vody z bytovej stanice bez adaptéra pre vodomery •		Zapojenie elektrických komponentov v rámci stanice –
Výstup studenej vody z bytovej stanice s 1 adaptérom pre vodomery •		
Výstup studenej vody z bytovej stanice s 2 adaptérmí pre vodomery •		
Potrubie studenej vody s redukciami tlaku –		
Potrubie studenej vody s redukciami tlaku , výstup studenej – vody z bytovej stanice –		
Potrubie studenej vody s adaptérom pre vodomery, redukcia tlaku, výstup studenej vody z bytovej stanice •		
Potrubie studenej vody s adaptérom pre vodomery a – redukcia tlaku –		
Adaptér pre vodomery na výstupe teplej vody –		
Zachytávač nečistôt na spiatocke Sekundárneho okruhu –		
Súprava pre vypúšťanie Vykurovanie-Prívod-Primár/ Vykurovanie-Spiatočka-Primár •		

* Nie je možné v spojení s oddeleným systémom MAG (dvojitá základná doska)

Základná stanica

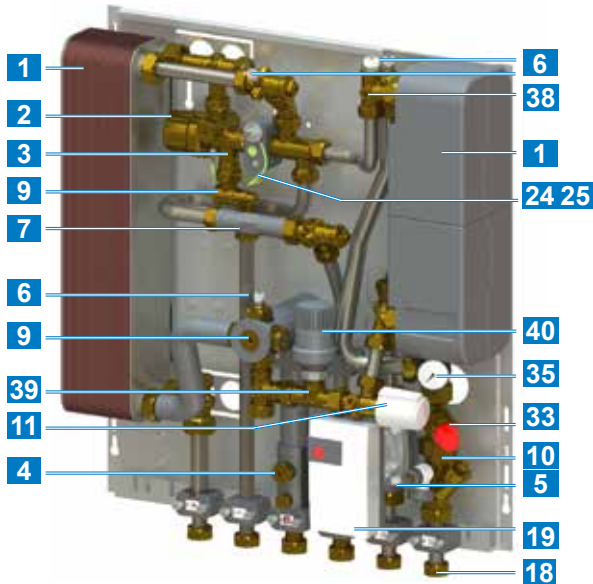
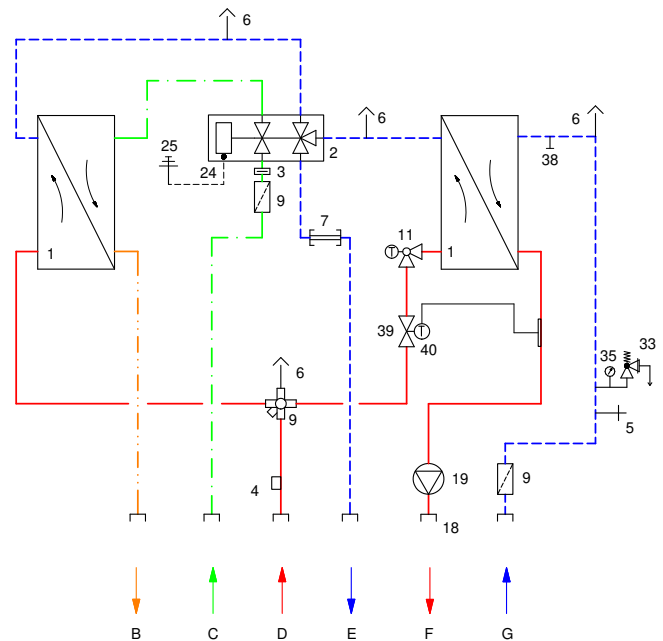


Schéma zapojenia



Stanica je dostupná v nasledovných prevedeniach

GBS-240H-14 (14 dosiek)	12 l/min. približne 35 kW
GBS-240H-20 (20 dosiek)	15 l/min. približne 42 kW
GBS-240H-30 (30 dosiek)	17 l/min. približne 48 kW
GBS-240H-40 (40 dosiek)	19 l/min. približne 55 kW

Vykurovací okruh

GBS-220-16
GBS-220-22

Regulácia podľa počasia - Ekvitermika

Pevné nastavená hodnoty pre podl. vykurovanie 20-50 °C

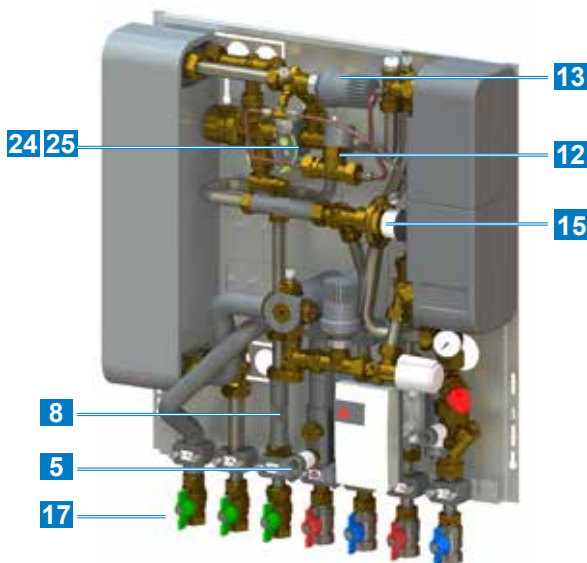
Pevné nastavená hodnoty pre radiátory 35-70 °C

Primár prívod	Primár spiatočka	Sek. Prívod	Sek. Spiatočka	Tepelný výkon
70 °C	45 °C	58 °C	38 °C	10 kW
65 °C	38 °C	45 °C	35 °C	10 kW
65 °C	46 °C	58 °C	38 °C	8,1 kW

Legenda

- | | |
|---|---|
| <ul style="list-style-type: none"> B Teplá voda výstup C Studená voda vstup D Vykurovanie-Prívod-Primár E Vykurovanie-Spiatočka-Primár F Vykurovanie-Prívod-Sekundár G Vykurovanie-Spiatočka-Sekundár | <ul style="list-style-type: none"> 1 Doskový výmenník tepla 2 Regulačný ventil proporcionálneho množstva (PM ventil) 3 Clona na strane studenej vody (v skrutkovom spoji) 4 Puzdro pre snímač merača tepla M10x1, ponorný 5 Vypúšťanie 6 Odvzdušnenie 7 Adaptér merača tepla 9 Zachytávač nečistôt 11 Zónový ventil s obmedzovačom prietoku vykurovacej vody – s 2-bodovým termopohonom 18 Presuvná matica 19 Čerpadlo 24 Ekvipotenciálne spojenie 25 Uzemnenie 33 Poistný ventil 35 Tlakomer 38 (MAG) pripojenie expanznej nádrže 39 Priamy ventil 40 Termopohon pre nastavenie teploty výstupu vykurovacej vody |
|---|---|

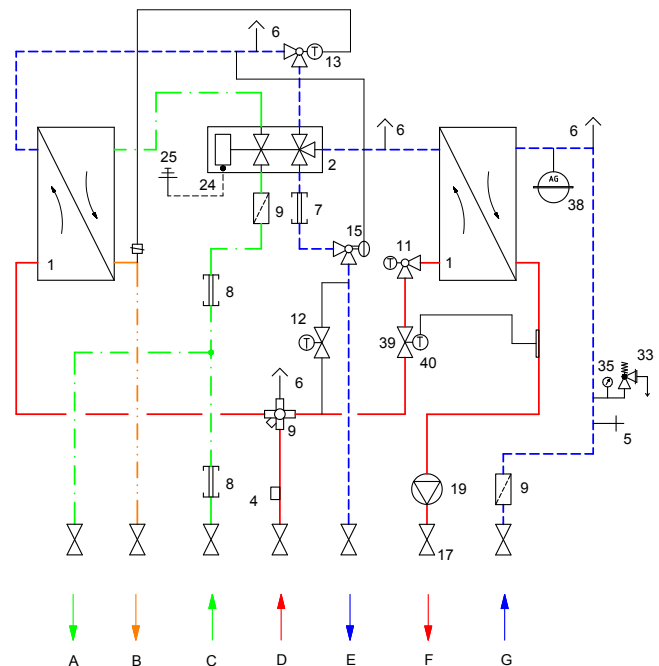
Príklad zostavy



Poznámka

Základná verzia je doplnená modulmi a je zostavená tak, aby tvorila samostatnú bytovú stanicu s výbavou podľa požiadaviek projektanta alebo investora.

Schéma zapojenia



Technické údaje

Materiály

Armatúry	Pitná voda, hygienicky vhodné materiály podľa DVGW, UBA, WRAS
Okruh pitnej vody	CW617N; Vykurovanie: CW617N, CW614N
Tesnenia	podľa DVGW KTW D1/D2, W270 a WRAS požiadaviek
Teplná izolácia	EPP
Výmenník tepla	Dosky: 1.4404; spájkované: Med / nikel alebo skrutkovaný výmenník
Potrubie	1.4401

Okruh pitnej vody

Max. prevádzkový tlak	PN 10
Min. vstupný tlak	2,0 bary

Vykurovanie

Max. prevádzkový tlak	PN 10
Max. prevádzková teplota	85 °C
Max. diferenčný tlak primár	2,5 barov

Časť elektro

Elektrické pripojenie 230 V/50 Hz počas prevádzky: Zmiešavací okruh, cirkulácia teplej vody, zónový ventil s priestorovým termostatom, inak funkčný bez nutnosti el. pripojenia

Rozmery

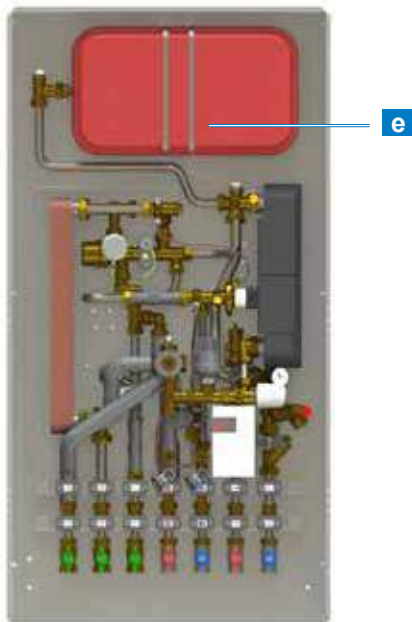
Šírka x Výška x Hĺbka	555 mm x 600 mm x 160 mm (štandardné vybavenie)
	555 mm x 600 mm x 270 mm (dve základové dosky)
Váha	pribl. 25 kg

Legenda

A	Studená voda výstup	1	Doskový výmenník tepla
B	Teplá voda výstup	2	Regulačný ventil proporcionálneho množstva (PM ventil)
C	Studená vody vstup	4	Puzdro pre snímač merača tepla M10x1, ponorný
D	Vykurovanie-Prívod-Primár	5	Vypúšťanie
E	Vykurovanie-Spiatočka-Primár	6	Odvzdušnenie
F	Vykurovanie-Prívod-Sekundár	7	Adaptér merača tepla
G	Vykurovanie-Spiatočka-Sekundár	8	Zachytávač nečistôt
		9	Zónový ventil s obmedzovačom prietoku vykurovacej vody – s 2-bodovým termostatom
		12	(TTV) Termostatický modul
		13	(TWB) Termostatický obmedzovač teploty teplej vody
		15	Regulátor diferenčného tlaku primár - na vstupe do stanice
		17	Uzatvárací guľový kohút
		19	Čerpadlo
		24	Ekvipotenciálne spojenie
		25	Uzemnenie
		33	Poistný ventila
		35	Tlakomer
		38	Pripojenie expanznej nádrže (MAG)
		39	Priamy ventil
		40	Termostaton pre nastavenie teploty výstupu vykurovacej vody

Príklad zostavy s rozdeľovačom

Príklad zostavy s MAG (expanznou nádržou)



Príklad zostavy s rozdeľovačom

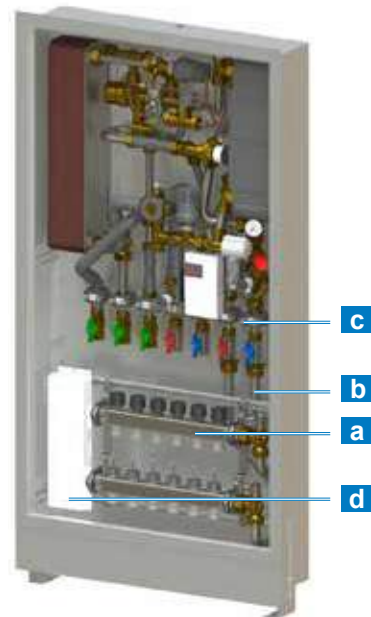
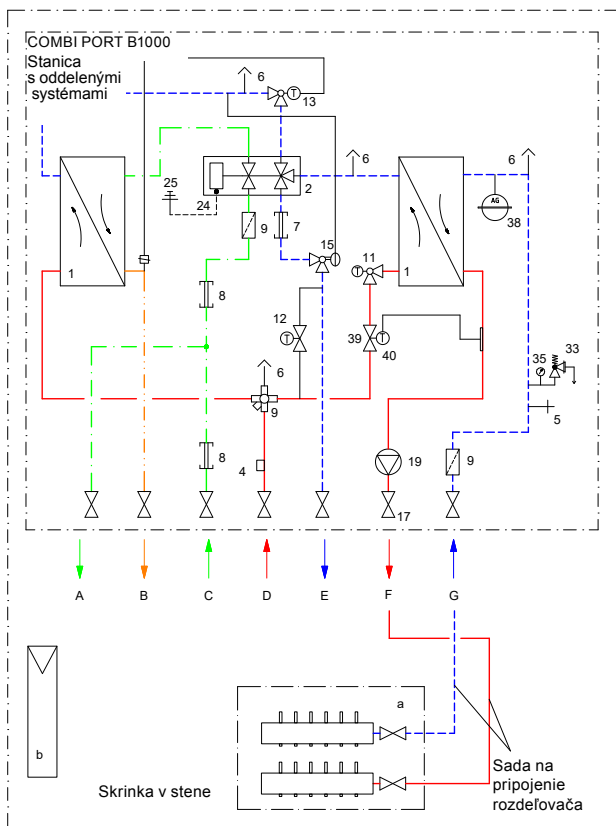


Schéma zapojenia



Špeciálne časti

- a** Rozdeľovač podlahového vykurovania
- b** Sada na pripojenie rozdeľovača
- c** Montážna lišta na stenu
- d** Uponor BASE Flexiboard
- e** Montáž expanznej nádrže na stenu pomocou nástennej skrinky ADH-D. Na žiadosť tiež dostupné aj vo verzii do steny.
- 11** Zónový ventil s obmedzovačom prietoku vykurovacej vody – s 2-bodovým termopohonom
- 12** (TTV) Termostatický modul
- 13** (TWB) Termostatický obmedzovač teploty teplej vody
- 15** Regulator diferenciálneho tlaku primár - na vstupe do stanice
- 17** Uzatvárací guľový kohút
- 19** Čerpadlo
- 24** Ekvipotenciálne spojenie
- 25** Uzemnenie
- 33** Poistný ventil
- 35** Tlakomer
- 38** Pripojenie expanznej nádrže (MAG)
- 39** Priamy ventil
- 40** Termopohon pre nastavenie teploty výstupu vykurovacej vody

Legenda

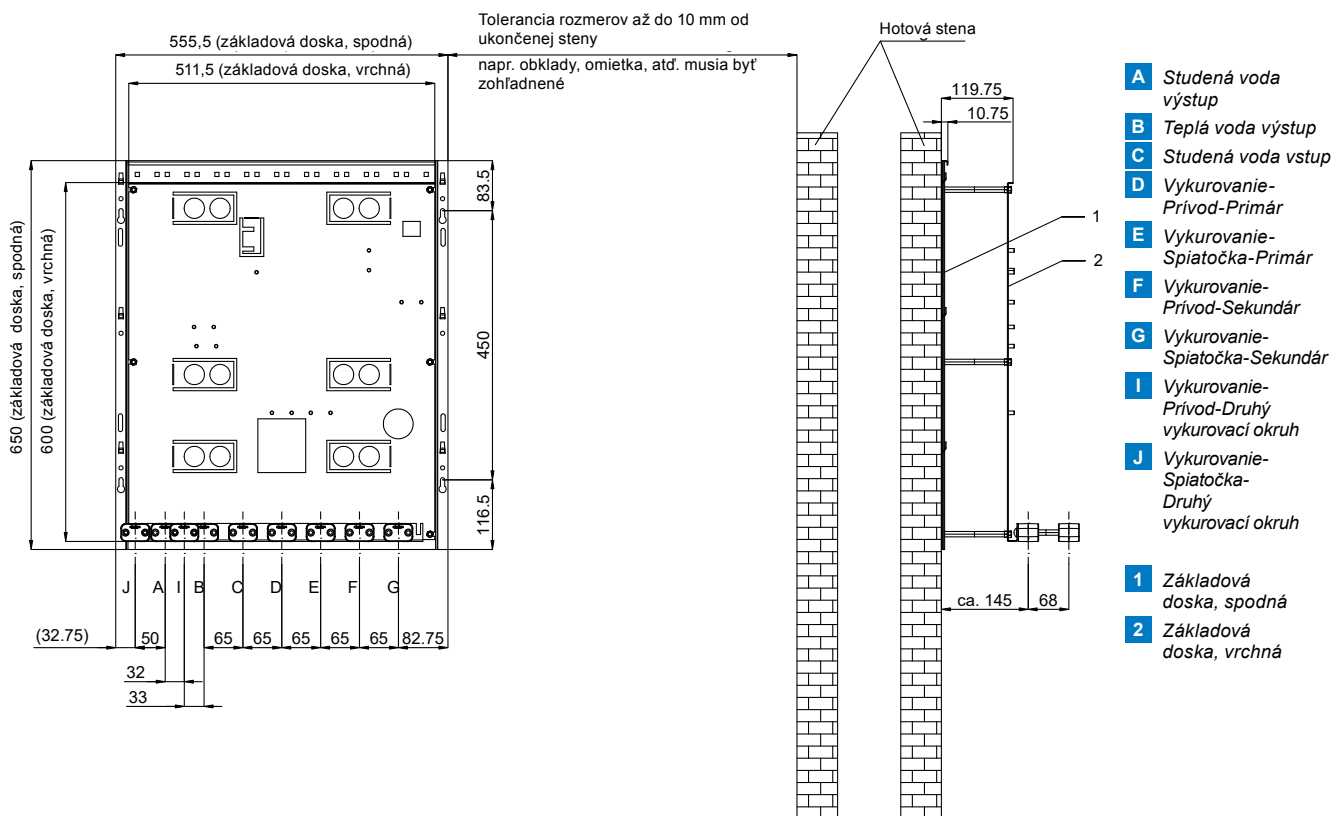
- A** Studená voda výstup
- B** Teplá voda výstup
- C** Studená voda vstup
- D** Vykurovanie-Privod-Primár
- E** Vykurovanie-Spiatočka-Primár
- F** Vykurovanie-Privod-Sekundár
- G** Vykurovanie-Spiatočka -Sekundár

- 1** Doskový výmenník tepla
- 2** Regulačný ventil proporcionálneho množstva (PM ventil)
- 4** Puzdro pre snímač merač tepla M10x1, ponorný
- 5** Vypúšťanie
- 6** Odvzdušnenie
- 7** Adaptér merača tepla
- 8** Adaptér pre vodomer
- 9** Zachytávač nečistôt

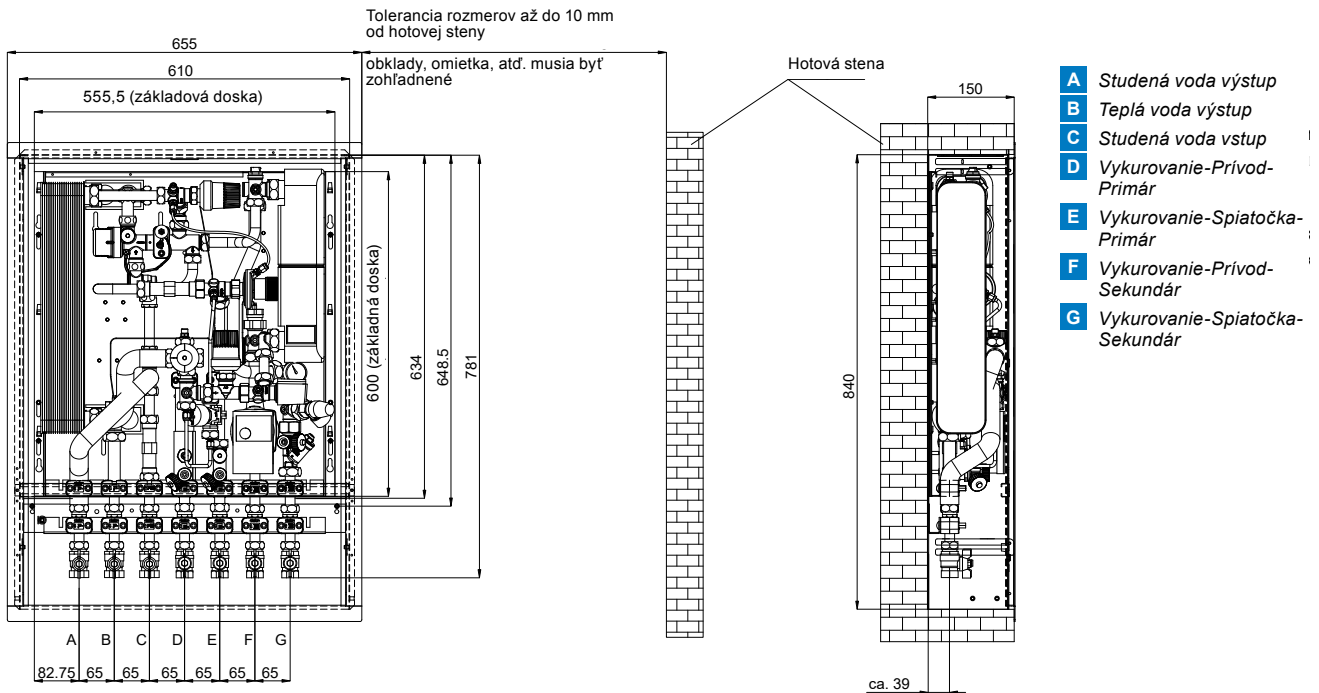
Poznámka Obmedzovač max. teploty je súčasťou dodávky- montáž priamo na stavbe!

Rozmerové výkresy

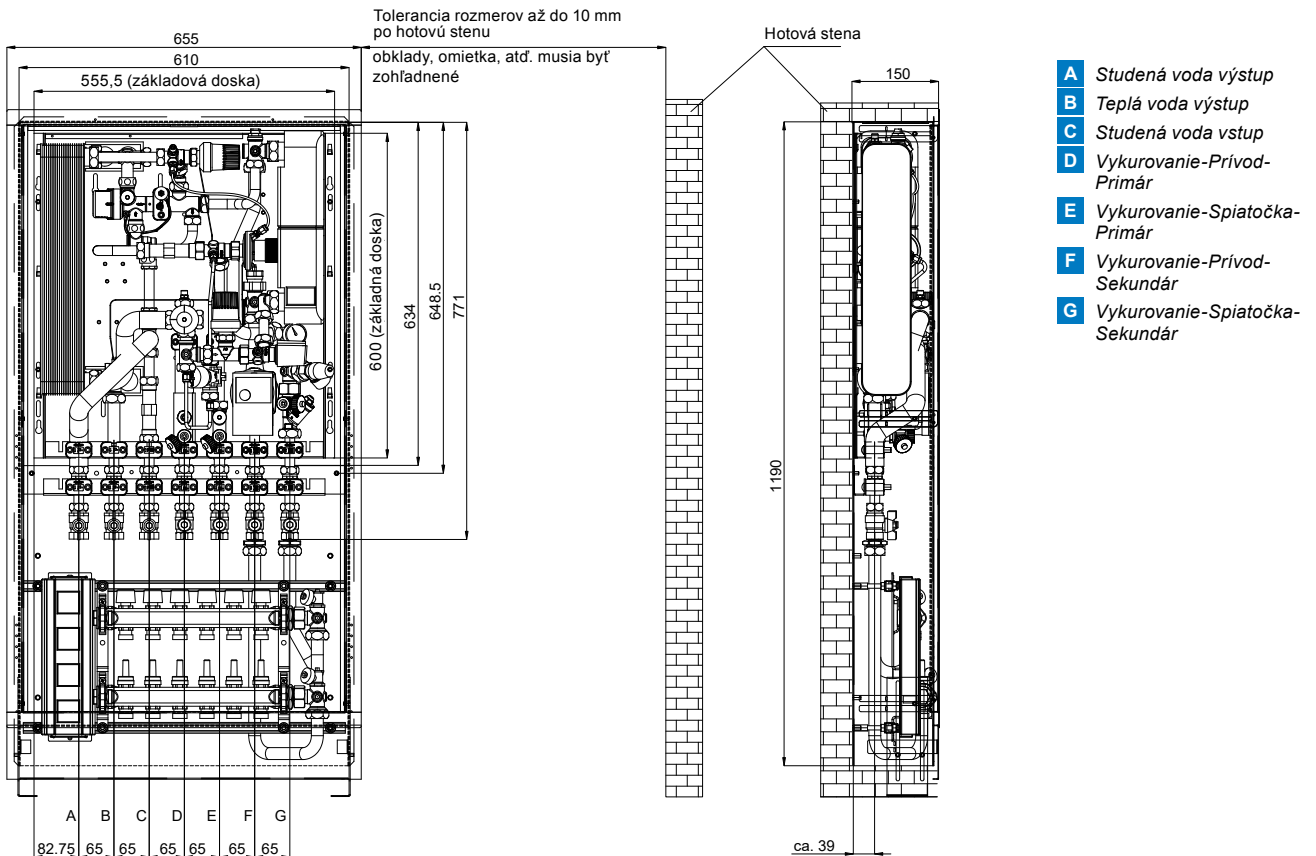
Rozmery základovej dosky (dvojitá pre expanznú nádrž)



Rozmery skrinky do steny



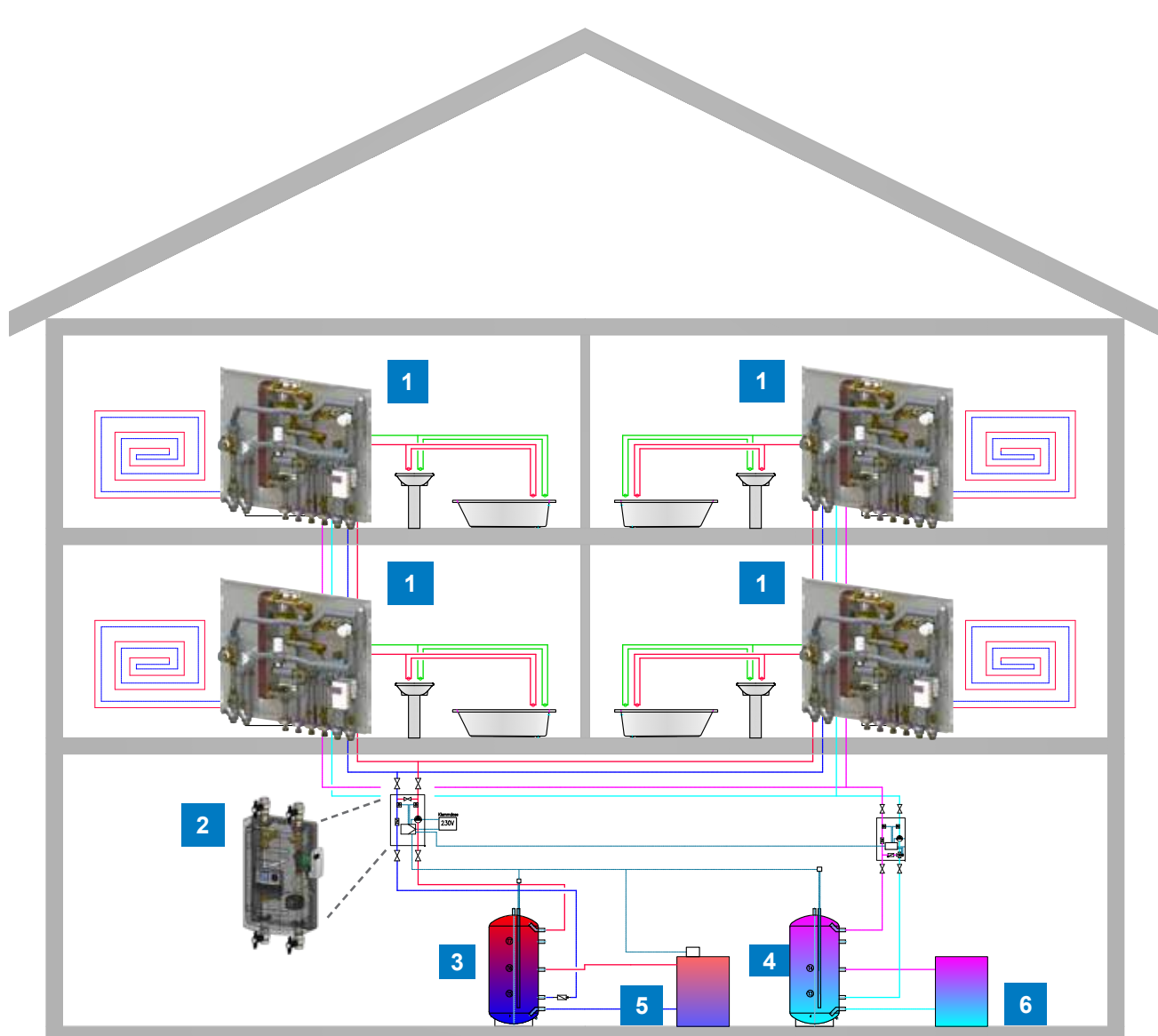
Rozmery skrinky so zabudovaním do steny vrátane rozdeľovača



Uponor Combi Port B1000-HC

Bytová jednotka s vykurovacím/chladiacim modulom

Každá bytová stanica je vybavená individuálnou reguláciou teploty výstupu aj pre vykurovanie aj pre okruh chladenia. Spĺňa preto tie najvyššie požiadavky na komfort užívateľa. Vykurovanie/chladenie sa prepína pomocou ekvitermického regulátora s reguláciou podľa vonkajšej teploty.



- 1 Vykurovací/chladiaci modul bytovej stanice tepla pre podlahové kúrenie/chladenie a prípravu teplej vody
- 2 Čerpadlová skupina
- 3 Akumulovacia nádrž pre vykurovaciu vodu
- 4 Akumulačná nádrž pre chladiacu vodu
- 5 Zdroj tepla (kotel)
- 6 Zdroj chladu (chiller)

Prehľad modulu

Existuje niekoľko verzii modulov bytových staníc tepla s vykurovacími/chladiacimi modulmi. Tu je výber

Moduly	áno / nie	
	• –	Pripojenie modulu ohrevu teplej vody (Uponor Aqua Port Compact) k druhému vykurovaciemu okruhu
Výmenník		Nástenná skrinka pre špeciálne prípady (jednotka s montážou pod kuchynským drezom)
Výmenník z nehrdzavejúcej ocele	•	Zmiešavací okruh:
Skrutkovaný výmenník, vrátane tlmíča vodných rázov	•	• Termo-pohon alebo 3-bodový pohon
		• Druhý vykurovací okruh
Funkčné moduly		Havarijný obmedzovač max. teploty zmieš. okruh
Široká základová doska	•	Súprava k pripojeniu rozdeľovača
Tlmíč vodných rázov namontovaný		Rozdeľovač podlahového kúrenia s prietokomerom
• na proporcionálnom ventile objemového prietoku	–	Montážna lišta na stenu
• na potrubí teplej vody	–	Pod-omietková skrinka s rámom a dverami
Ventilové vložky		Rám z oceľového plechu, dvere navrhnuté pre bezdrôtovú reguláciu
• na skrutkovom spoji k multifunkčnému ventilu	•	Montážna lišta do steny
• (redukcia tlaku) na skrutkovom spoji k multifunkčnému ventilu	•	Pripojenie, napr. pre montážnu lištu do steny
• (nastaviteľný) na skrutkovom spoji k multifunkčnému ventilu	•	Skrinka pre montáž na stenu
• na skrutkovom spoji k multifunkčnému ventilu s obmedzovačom objemového prietoku	•	Dvierka pre nástennú skrinku
• Dynamický ventil s automatickou reguláciou prietoku a nastavením	•	Montážna doska pre uchytenie rozdeľovača a na montáž na stenu
Regulátor diferenčného tlaku		Priame uzatváracie guľové kohúty
• Na primáre vstup do stanice	•	Rohové uzatváracie guľové ventily
• Na sekundáre vykurovacieho okruhu	•	
• V druhom vykurovacom okruhu	–	Regulácia
• Namontovaný na stúpačke do stanice	–	Termopohon 230 V
Termostatický bypass modul	•	Termopohon 24 V
• TTV	–	Regulácia na základe počasia a priestorovej teploty
• TTV na stúpačke	•	3-bodový pohon
Termostatický obmedzovač teploty teplej vody		Pohon s ovládacím napätím 0-10V s riadiacim vstupom a 24V napätím
• TWB 15-50 °C	•	Uponor Smatrix regulátor
• TWB 35-70 °C	•	Zbernica pre M-BUS systémy
• T-Mix/TWB kombinácia pre vysoké prietoky teplej vody 28-30 l/min	–	Kabeláž k vstrekovaciemu zapojeniu s termostatickým ventilom
Obmedzovač teploty spiatocky (RTB)		Kabeláž k vstrekovaciemu zapojeniu na základe počasia (3-bodový)
• pre jedno okruhové systémy	–	Kabeláž k vstrekovaciemu zapojeniu na základe počasia (3-bodový) vrátane regulácie Uponor Smatrix
• pre dvoj okruhové systémy	–	Inštalácia meračov teplej alebo vodomerov pitnej vody
• v druhom vykurovacom okruhu	–	Kabeláž pre M-BUS pre merač
Adaptér pre vodomer teplej vody	–	Zapojenie elektrických komponentov v rámci stanice
Adaptér pre vodomer studenej vody na prípravu teplej vody	–	
Výstup studenej vody z bytovej stanice bez adaptéra pre vodomer	•	
Výstup studenej vody z bytovej stanice s 1 adaptérom pre vodomer	•	
Výstup studenej vody z bytovej stanice s 2 adaptérmí pre vodomery	•	
Potrubie studenej vody s redukciami tlaku	–	
Potrubie studenej vody s redukciami tlaku , výstup studenej vody z bytovej stanice	•	
Potrubie studenej vody s adaptérom pre vodomer a redukciami tlaku	•	
Potrubie studenej vody s adaptérom pre vodomer a redukciami tlaku	•	
Zachytávač nečistôt v Spiatočke-Sekundárny okruh	–	
Sada pre vypúšťanie Vykurovanie-Prívod-Primár/ Vykurovanie-Spiatočka-Primár	•	
Sada cirkulačného čerpadla teplej vody	•	
Sada poistného ventilu na inštaláciu do potrubia teplej vody	•	

Základná stanica

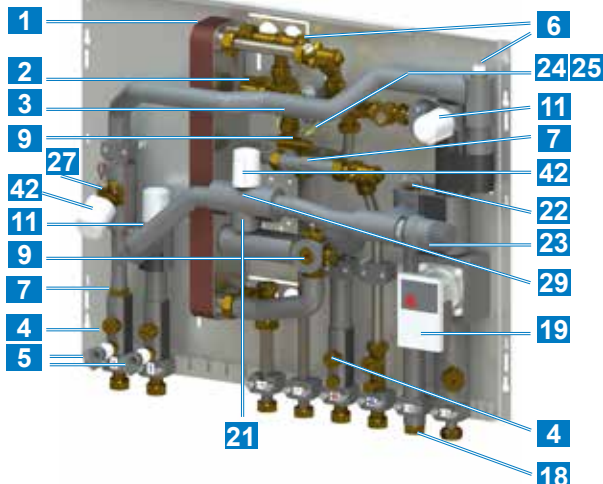
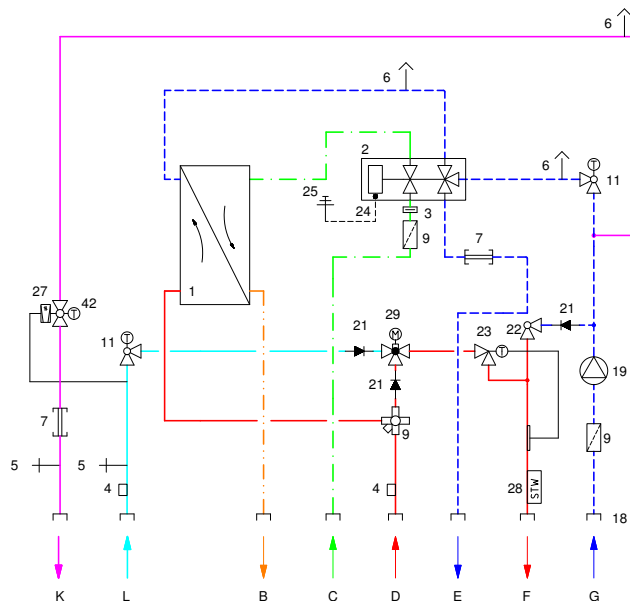


Schéma zapojenia



Technické údaje

Materiály

Armatury	Pitná voda, hygienicky vhodné materiály podľa DVGW, UBA, WRAS
Okruh pitnej vody	CW617N; Vykurovanie: CW617N, CW614N
Tesnenia	podľa DVGW KTW D1/D2, W270 a WRAS požiadaviek
Tepelná izolácia	EPP
Výmenníky tepla	Dosky: 1.4404; spájkované: Med' / nikel (VacInox) alebo skrutkovaný výmenník
Potrubie	1.4401

Okruh pitnej vody

Max. prevádzkový tlak	PN 10
Min. vstupný tlak	2,0 bary

Vykurovanie

Max. prevádzkový tlak	PN 10
Max. prevádzková teplota	85 °C
Max. primárny diferenčný tlak	2,5 barov

Časť Elektro

Elektrické pripojenie	230 V/50 Hz počas prevádzky: Zmiešavací okruh, cirkulácia teplej vody, zónový ventil s priestorovým termostatom, inak funkčný bez el. pripojenia
-----------------------	---

Rozmery

Šírka x Výška x Hĺbka 755,5 mm x 600 mm x 150 mm

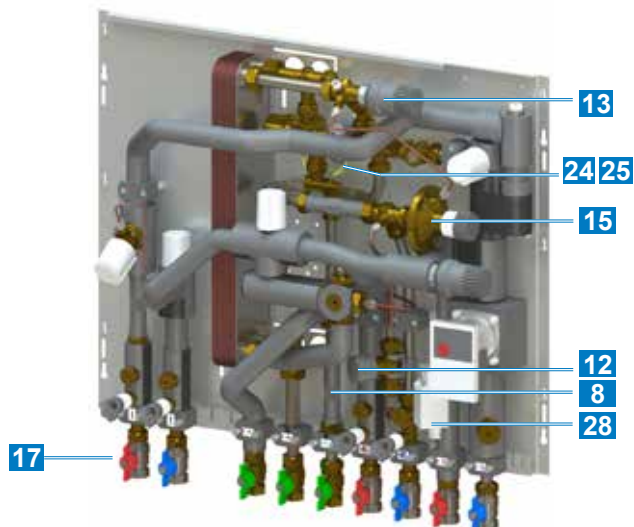
Legenda

B Teplá voda výstup	7 Adaptér merača tepla
C Studená voda vstup	9 Zachytávač nečistôt
D Vykurovanie-Prívod-Primár	11 Zónový ventil na obmedzenie prietoku vykurovania/chladenia -Bytová jednotka s termophonom
E Vykurovanie-Spiatočka-Primár	18 Presuvná matica
F Vykurovanie-Prívod-Sekundár	19 Čerpadlo
G Vykurovanie-Spiatočka-Sekundár	21 Spätná klapka
K Vykurovanie/Chladenie-Spiatočka	22 Riadiaci ventil v bypase
L Vykurovanie/Chladenie-Prívod	23 Termostatické ovládanie podlahového kúrenia 20-50 °C
1 Doskové výmenníky tepla	24 Ekvipotenciálne spojenie
2 Regulačný ventil proporcionálneho množstva (PM ventil)	25 Uzemnenie
3 Clona na strane studenej vody (v skrutkovom spoji)	27 Dynamický objemový prietokový kombinovaný ventil
4 Puzdro pre snímač merača tepla M10x1, ponorný	28 Havarijný obmedzovač maximálnej teploty pre podl. vykurovanie (STW)
5 Vypúšťanie	29 3-cestný prepínací ventil
6 Odvzdušnenie	42 2-bodový pohon

Stanica je dostupná v nasledovných prevedeniach

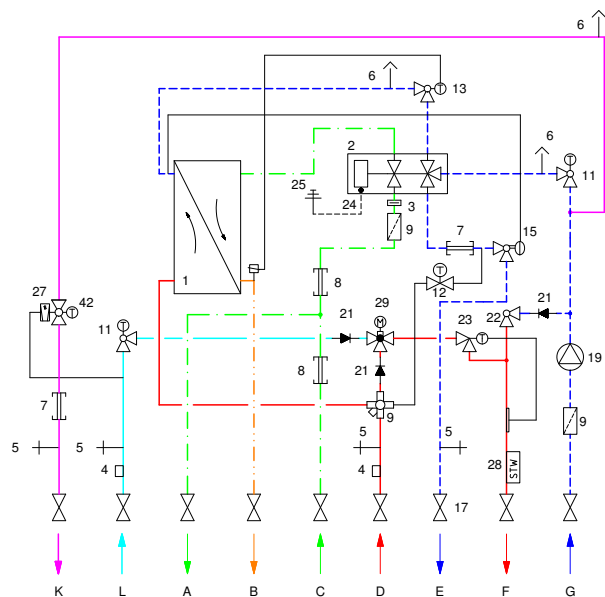
GBS-240H-14 (14 dosiek)	12 l/min. pribl. 35 kW
GBS-240H-20 (20 dosiek)	15 l/min. pribl. 42 kW
GBS-240H-30 (30 dosiek)	17 l/min. pribl. 48 kW
GBS-240H-40 (40 dosiek)	19 l/min. pribl. 55 kW

Príklad zostavy



Poznámka
 Základná verzia je doplnená modulmi a je zostavené tak, aby tvorila samostatnú bytovú stanicu s výbavou podľa požiadaviek projektanta alebo investora

Schéma zapojenia



Legenda

- | | |
|---|---|
| A Studená voda výstup | 9 Zachytávač nečistôt |
| B Teplá voda výstup | 11 Zónový ventil na obmedzenie prietoku vykurovania/chladenia - Bytová jednotka s 2-bodovým termopohonom |
| C Studená voda vstup | 12 (TTV) Termostatický modul |
| D Vykurovanie-Prívod-Primár | 13 (TWB) Termostatický obmedzovač teploty teplej vody |
| E Vykurovanie-Spiatočka-Primár | 15 Regulátor diferenčného tlaku primár na vstupe do stanice |
| F Vykurovanie-Prívod-Sekundár | 17 Uzatvárací ventil |
| G Vykurovanie-Spiatočka-Sekundár | 19 Čerpadlo |
| K Vykurovanie/Chladenie-Spiatočka | 21 Spätná klapka |
| L Vykurovanie/Chladenie-Prívod | 22 Riadiaci ventil v bypasee |
| 1 Doskový výmenník tepla | 23 Regulácia teploty podlahového vykurovania 20-50 °C termohlavica |
| 2 Regulačný ventil proporcionálneho množstva (PM ventil) | 24 Ekvipotenciálne spojenie |
| 3 Clona na strane studenej vody (v skrutkovom spoji) | 25 Uzemnenie |
| 4 Puzdro pre snímač merača tepla M10x1, ponorný | 27 Dynamický objemový prietokový kombinovaný ventil |
| 5 Vypúšťanie | 28 Havarijný obmedzovač maximálnej teploty pre podl. vykurovanie (STW) |
| 6 Odvzdušnenie | 29 3-cestný prepínací ventil |
| 7 Adaptér merača tepla | 42 2-bodový pohon |
| 8 Adaptér | |

Príklad zostavy s rozdeľovačom

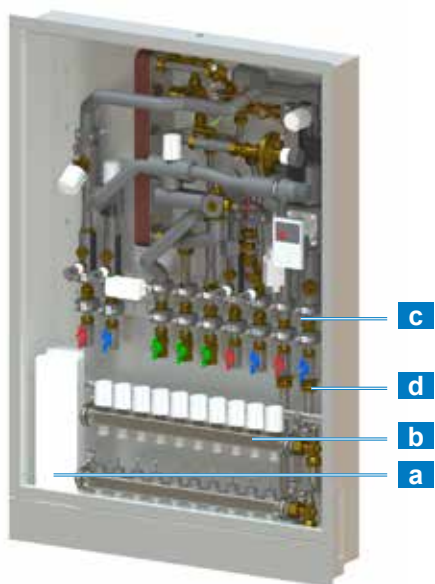
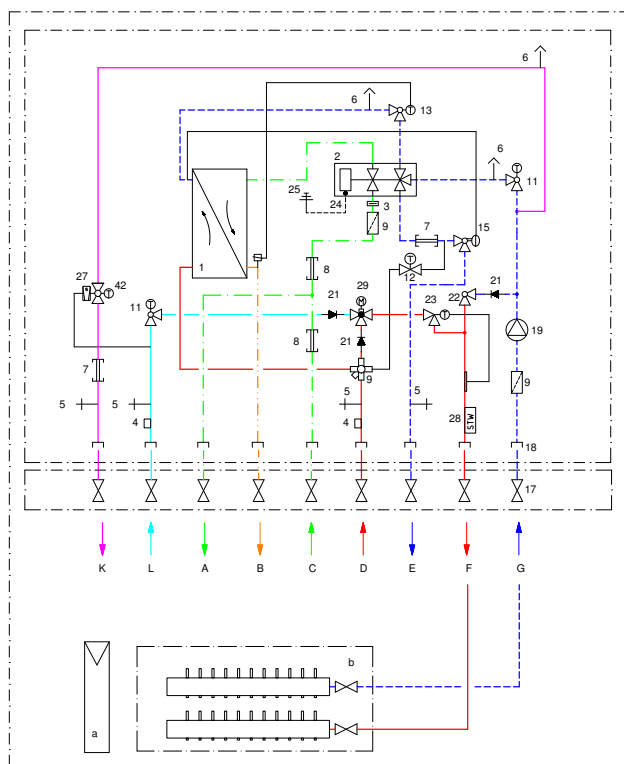


Schéma zapojenia



Špeciálne časti

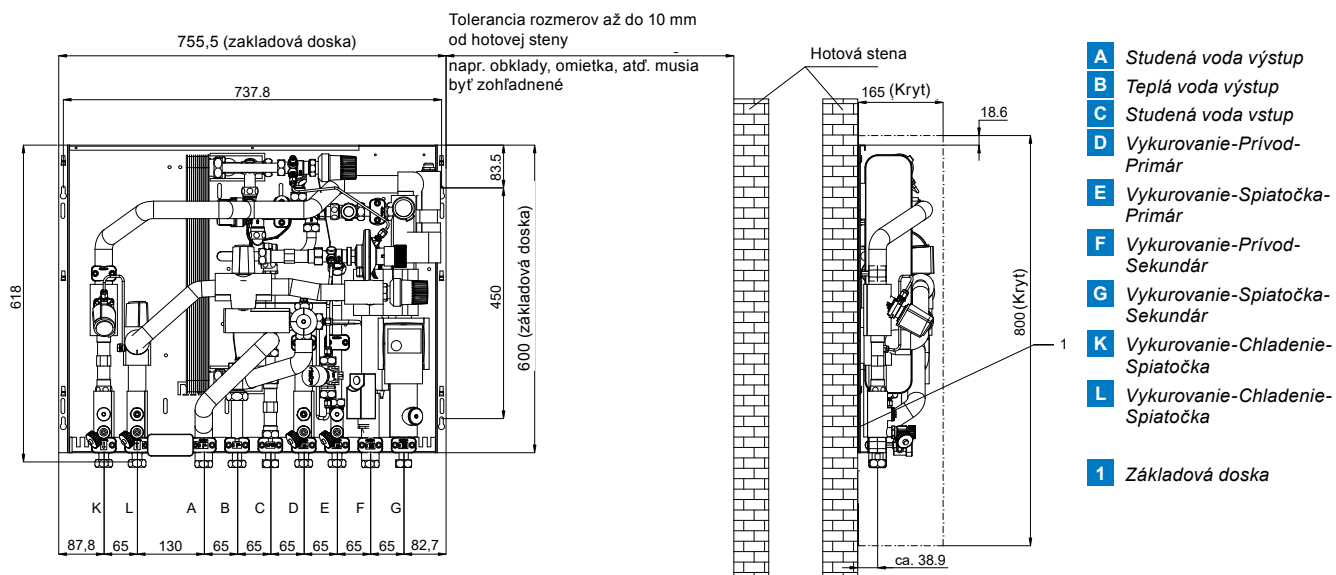
- a** Uponor BASE Flexiboard
- b** Rozdeľovač podlahového vykurovania
- c** Montážna jednotka na stenu
- d** Sada na pripojenie rozdeľovača

Legenda

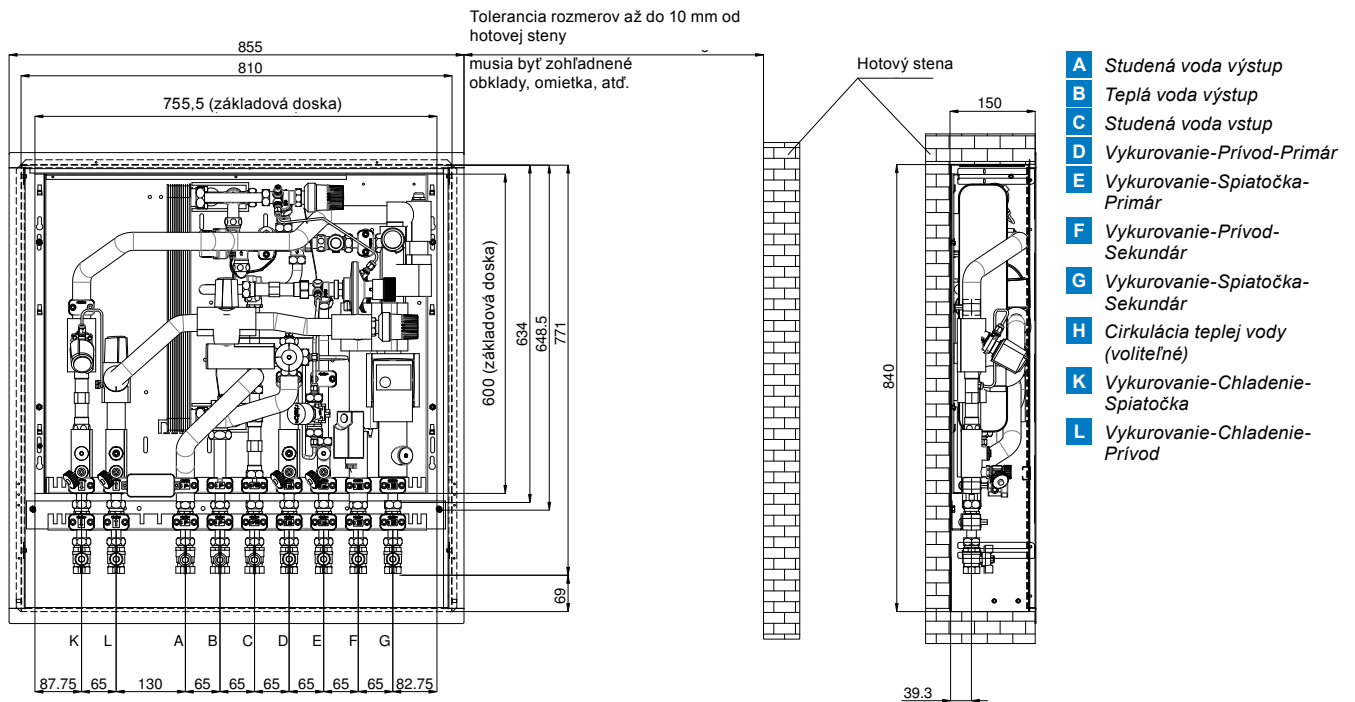
- A** Studená voda výstup
- B** Teplá voda výstup
- C** Studená voda vstup
- D** Vykurovanie-Prívod-Primár
- E** Vykurovanie-Spiatočka-Primár
- F** Vykurovanie-Prívod-Sekundár
- G** Vykurovanie-Spiatočka-Sekundár
- K** Vykurovanie/Chladenie-Spiatočka
- L** Vykurovanie/Chladenie-Prívod
- 1** Doskový výmenník tepla
- 2** Regulačný ventil proporcionálneho množstva (PM ventil)
- 3** Clona na strane studenej vody (v skrutkovom spoji)
- 4** Puzdro snímač merač tepla M10x1, ponorný
- 5** Vypustenie
- 6** Odvzdušnenie
- 7** Adaptér merača tepla
- 8** Adaptér
- 9** Zachytávač nečistôt
- 11** Zónový ventil na obmedzenie prietoku vykurovania / chladenia - Bytová jednotka s 2-bodovým termopohonom
- 12** (TTV) Termostatický modul
- 13** (TWB) Termostatický obmedzovač teploty teplej vody
- 15** Regulátor diferenčného tlaku primárna strana na vstupe do stanice
- 17** Guľový kohút
- 18** Presuvná matica
- 19** Čerpadlo
- 21** Spätná klapka
- 22** Riadiaci ventil pre v obtoku
- 23** Regulácia teploty podlahového vykurovania 20-50 °C termostatická hlavica
- 24** Ekvipotenciálne spojenie
- 25** Uzemnenie
- 27** Dynamický objemový prietokový kombinovaný ventil
- 28** Havarijný obmedzovač maximálnej teploty pre podl. vykurovanie (STW)
- 29** 3-cestný prepínací ventil
- 42** 2-bodový pohon

Rozmerové výkresy

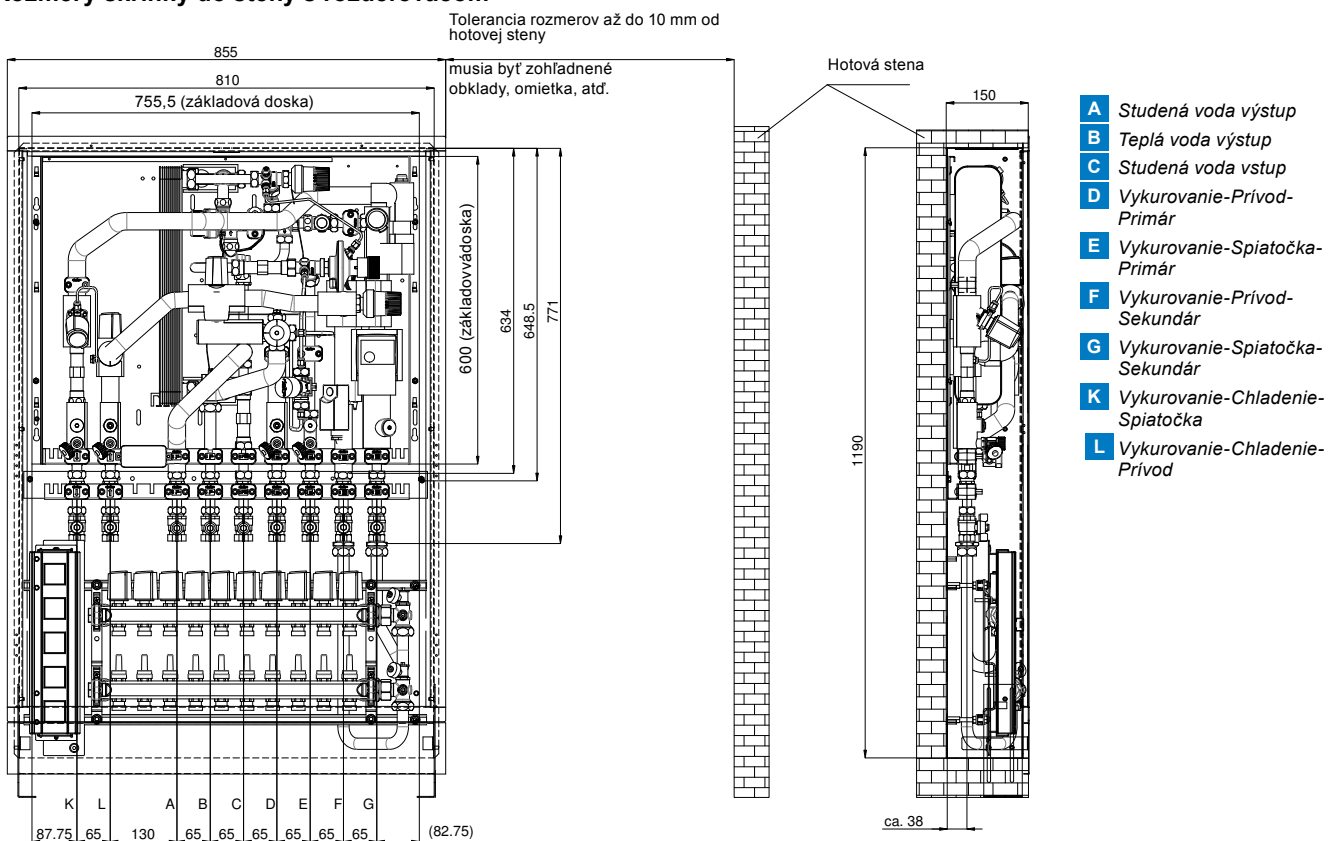
Rozmery základovej dosky



Rozmery skrinky do steny – podo omietková montáž



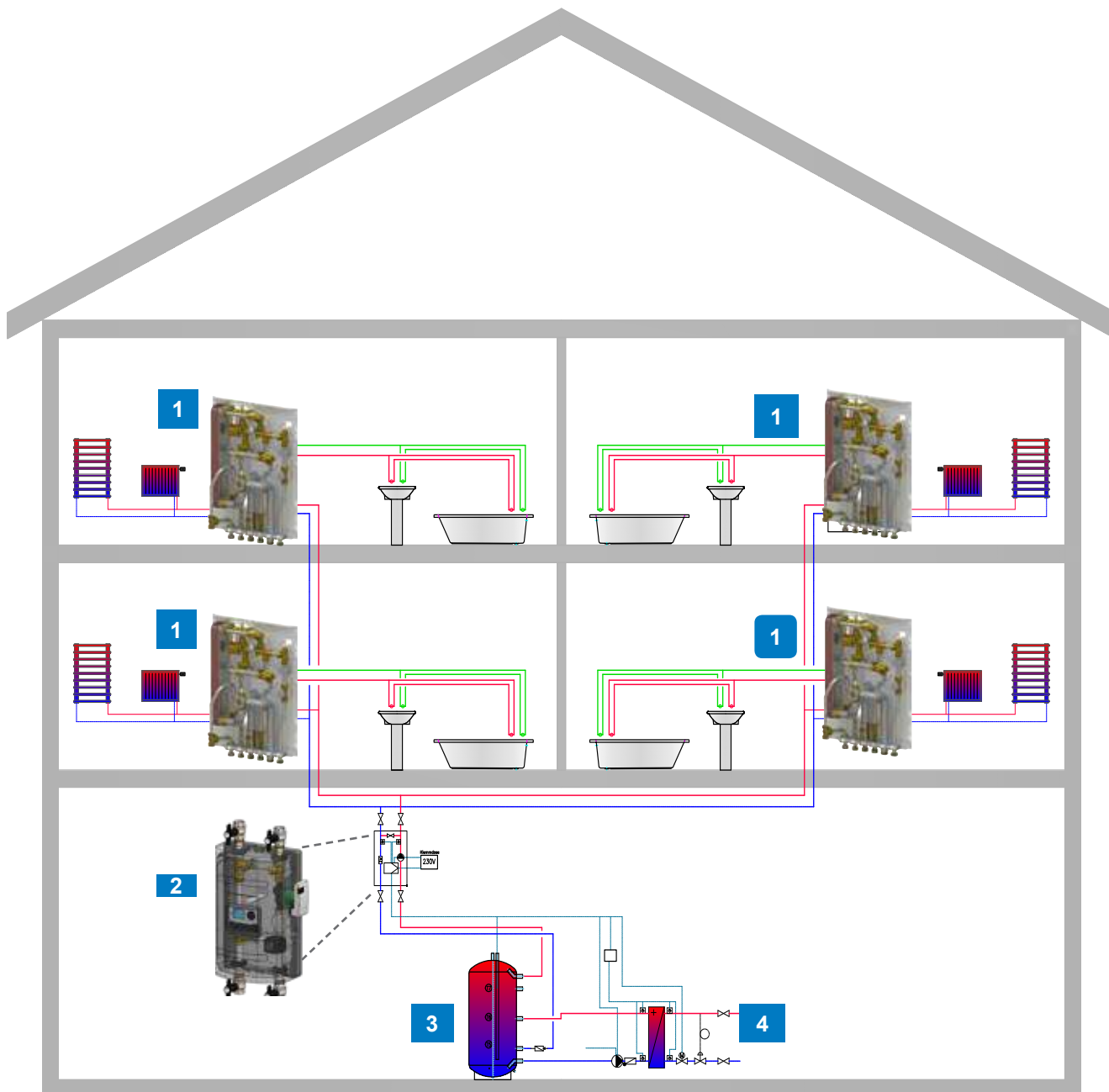
Rozmery skrinky do steny s rozdeľovačom



Uponor Combi Port S1000

Bytová stanica, úzka verzia

Stanica ponúka výber komponentov špecifických pre budovu. Možnosť vyskladania stanice na mieru a modulárna konštrukcia zaisťujú vysokú technickú flexibilitu až po ukončenie prác na stavbe.



- 1** Úzke bytové stanice (do stiesnených priestorov)
Bytových stanice zabezpečujú prípravu teplej vody a vykurovanie radiátormi
- 2** Čerpadlová skupina
- 3** Akumulačná nádrž
- 4** Odovzdávacia stanica tepla (lokálny zdroj tepla / zásobovanie CZT)

Prehľad modulu

Existuje niekoľko variant modulov úzkej bytovej stanice tepla v prevedení úzka verzia. Tu je výber

Moduly	áno / nie	
	• –	Súprava pre vypúšťanie pre Vykurovanie-Prívod-Primár/Vykurovanie
		Súprava cirkulačného čerpadla teplej vody
		Súprava poistného ventilu na inštaláciu do potrubia teplej vody
Výmenník		Pripojenie modul prípravy teplej vody (Uponor Aqua Port Compact) do druhého vykurovacieho okruhu
Nerezový výmenník tepla spájkovaný meďou	•	Zmiešavací okruh:
Skrutkovaný doskový výmenník tepla vrátane tlmíča tlakových rázov	•	• Termo - pohon alebo 3-bodový servo pohon
		• Druhý vykurovací okruh
		Havarijný bezpečnostný termostat zmiešavací okruh
		Súprava pre pripojenie rozdeľovača
		Rozdeľovač podlahového kúrenia s prietokomermi
		Montážna lišta pre nástennú montáž
Funkčné moduly		Skrinka s pod-omietkovou montážou s rámom a dverami
Základová doska široké prevedenie	–	Rám z oceľového plechu, dvere navrhnuté pre rádiový signál
Tlmíč tlakových vodných rázov		Montážna lištu pre pod-omietkovú montáž
• na proporcionálnom regulátore objemového prietoku	•	Pripojenie, napríklad pre lištu pre pod-omietkovú montáž
• na rozvode teplej vody	•	Krycí panel montovaný na stenu
Ventilové vložky		Dvierka pre nástennú skrinku
• na skrutkovaní k multifunkčnému ventilu	•	Montážna základná doska pre uloženie rozdeľovača na stenu
• (redukcia tlaku) na skrutkovaní k multifunkčnému ventilu	•	Priame guľové kohúty
• (Nastaviteľné) na skrutkovaní k multifunkčnému ventilu	•	Rohové guľové kohúty
• na skrutkovaní k multifunkčnému ventilu	–	
• S obmedzovačom objemového prietoku	–	Regulácia
• Dynamický ventil objemového prietoku so stupnicou	–	Termopohon 230 V
Regulátor diferenčného tlaku		Termopohon 24 V
• Na vstupe primáru do vykurovacieho okruhu	•	Ekvitermickej regulácia s kompenzáciou na základe vnútornej teploty
• Na sekundárnom vykurovacom okruhu	•	3-bodový pohon
• v druhom vykurovacom okruhu	–	Servopohon s 0-10 V s radiacím vstupom a 24 V napájacím napätím
• Osadené na rozvodoch k bytovej stanici	•	Uponor Smatrix zónová regulácia
Termostatický by-pass	•	Možnosti pripojenia pre M-BUS systémy
• TTV	•	Káblovanie pre vstrekovací okruh s ovládaním s ručnou termostatickou hlavou
• TTV pre osadenie stúpačky	•	Káblovanie so vstrekovacím zmiešavacím okruhom na podľa ekvitermickej regulácie (3-bodové)
Termostatický obmedzovač teploty teplej vody		Káblovanie so vstrekovacím zmiešavacím okruhom na podľa ekvitermickej regulácie (3-bodové) pomocou Uponor Smatrix regulácie
• TWB 15-50 °C	•	Inštalácia meračov tepla alebo vodomerov
• TWB 35-70 °C	•	Káblovanie pre M-BUS pre merače
• T-Mix/TWB kombinácia pre vysoké prietoky teplej vody 28-30 l/min	–	Zapojenie elektrických komponentov v rámci bytovej stanice
Obmedzovač teploty spiatočky (RTB)		
• pre systémy s jedným okruhom	•	
• pre systémy s dvomi okruhmi	•	
• v druhom vykurovacom okruhu	–	
Adaptér pre vodomer teplej vody	–	
Adaptér pre vodomer množstva studenej vody na prípravu teplej vody	•	
Vývodka studenej vody bytovej jednotky bez adaptéra na merač	•	
Spoločný výstup studenej vody bytovej stanice s 1 adaptérom na vodomer	•	
Výstup studenej vody bytovej stanice s 2 adaptémi na vodomer	•	
Potrubie studenej vody s redukčným ventilom	•	
Redukčný ventil potrubia studenej vody, výstup studenej vody bytovej stanice	•	
Potrubie studenej vody s adaptérom na vodomer, redukčný ventil, výstup studenej vody bytovej stanice	•	
Potrubie studenej vody s adaptérom na vodomer a redukčným ventilom	•	
Zachytávač nečistôt v Spiatočke-Sekundár	•	

Základná stanica

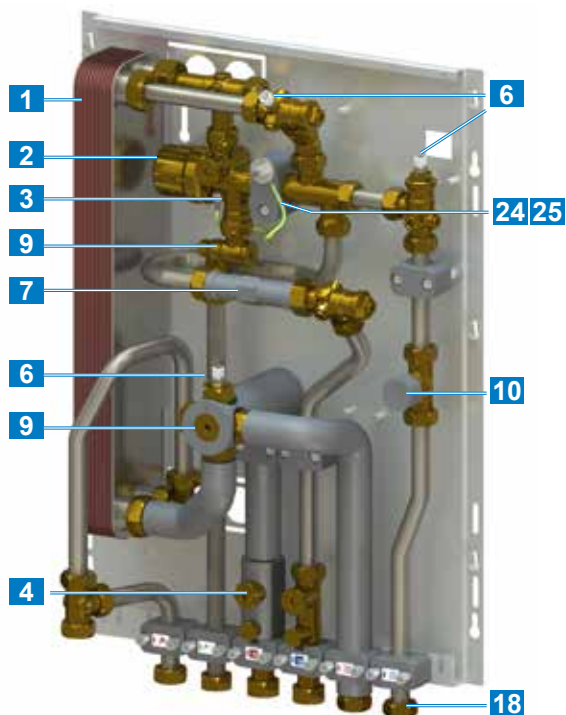
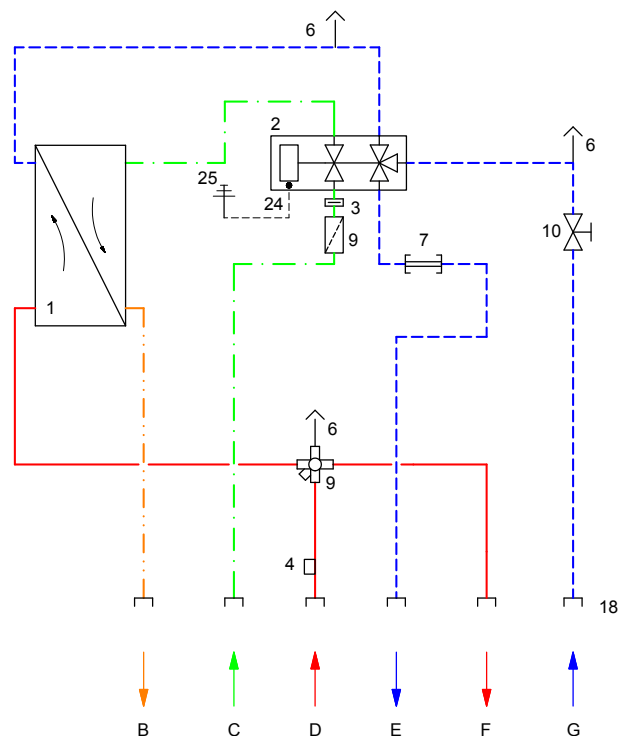


Schéma zapojenia



Technické údaje

Materiály

Armatúry	Pitná voda, hygienicky vhodné materiály podľa DVGW, UBA, WRAS
Okruh pitnej vody	CW617N; Vykurovanie: CW617N, CW614N
Tesnenia	podľa DVGW KTW D1/D2, W270 a WRAS požiadaviek
Tepelná izolácia	EPP
Výmenníky tepla	Dosky: 1.4404; spájkované:
Med' Potrubie	1.4401

Okruh pitnej vody

Max. prevádzkový tlak	PN 10
Min. vstupný tlak	2,0 bary

Vykurovanie

Max. prevádzkový tlak	PN 10
Max. prevádzková teplota	85 °C
Max. diferenciálny tlak	2,5 barov

Elektro časť

Elektrické pripojenie	230 V/50 Hz počas prevádzky: Zmiešavací okruh Cirkulácia teplej vody, zónový ventil s priestorovým termostatom, inak funkčný bez el. pripojenia
-----------------------	--

Rozmery

Šírka x Výška x Hĺbka	435 mm x 600 mm x 150 mm
-----------------------	--------------------------

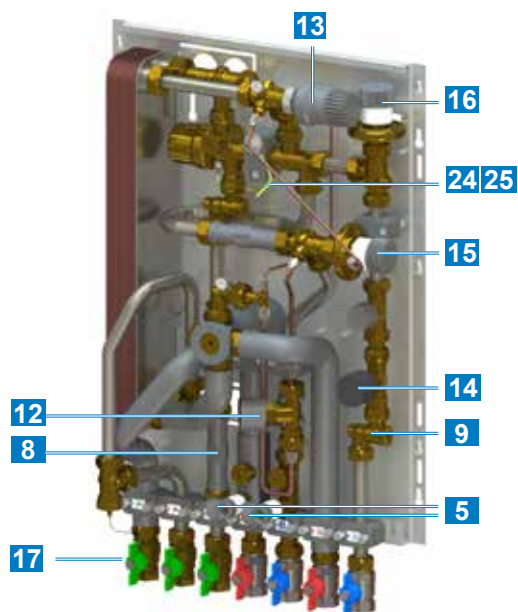
Legenda

B	Teplá voda výstup	1	Doskové výmenníky tepla
C	Studená voda vstup	2	Regulačný ventil proporcionálneho množstva (PM ventil)
D	Vykurovanie-Privod-Primár	3	Clona na strane studenej vody (v skrutkovom spoji)
E	Vykurovanie-Spiatočka-Primár	4	Puzdro pre snímač merača tepla M10x1, ponorný
F	Vykurovanie-Privod-Sekundár	6	Odvzdušňovanie
G	Vykurovanie-Spiatočka-Sekundár	7	Adaptér pre merač tepla
		9	Zachytávač nečistôt
		10	Zónový ventil na obmedzenie prietoku vykurovania -pre byty
		18	Presuvná matica
		24	Ekvipotenciálne spojenie
		25	Uzemnenie

Stanica je dostupná v nasledovných verziách

GBS-240H-14 (14 dosiek)	12 l/min. pribl. 35 kW
GBS-240H-20 (20 dosiek)	15 l/min. pribl. 42 kW
GBS-240H-30 (30 dosiek)	17 l/min. pribl. 48 kW

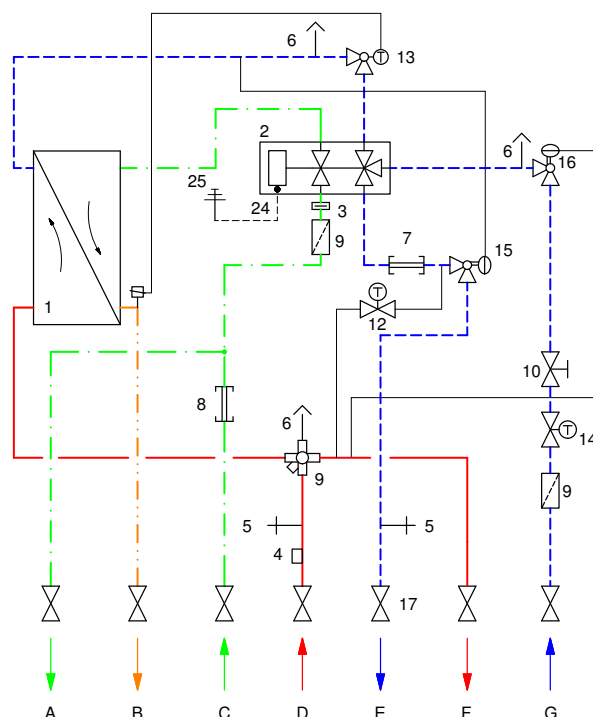
Príklad zostavy



Poznámka

Základná verzia je doplnená modulmi a je zostavené tak, aby tvorila samostatnú bytovú stanicu s výbavou podľa požiadaviek projektanta alebo investora

Schéma zapojenia plan

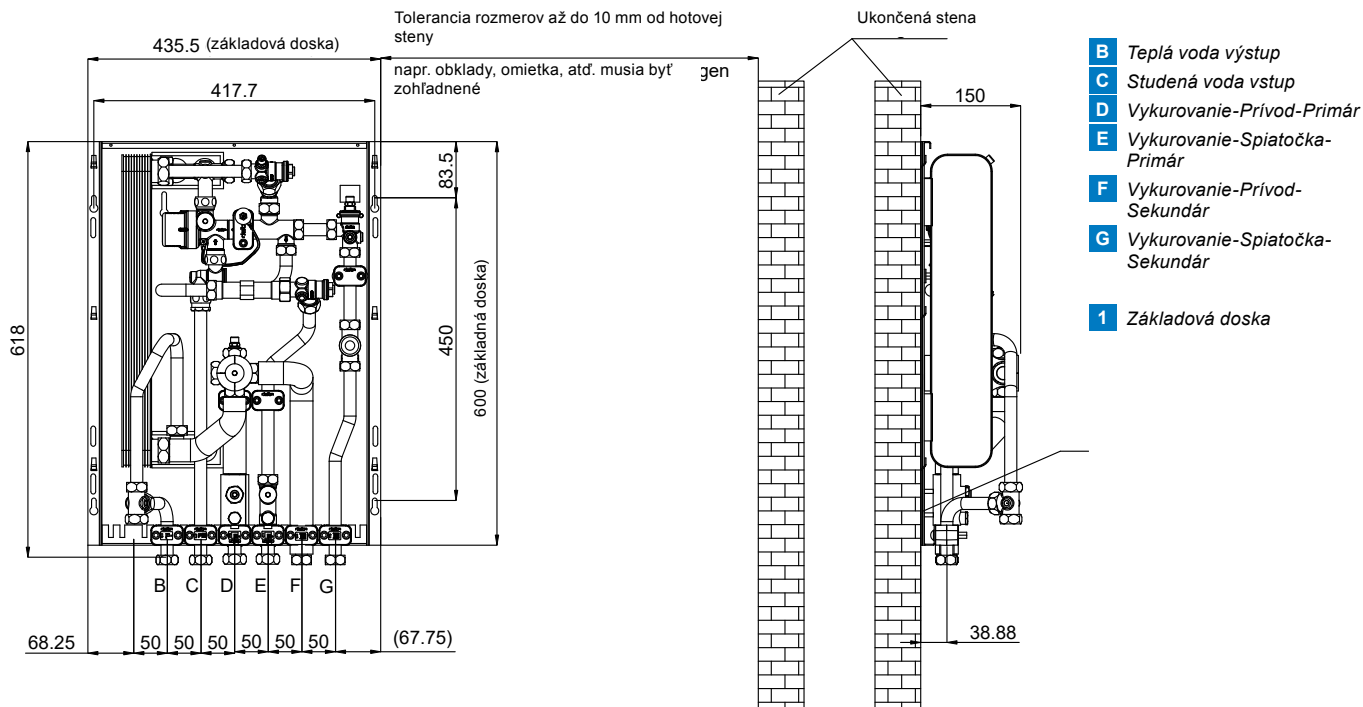


Legenda

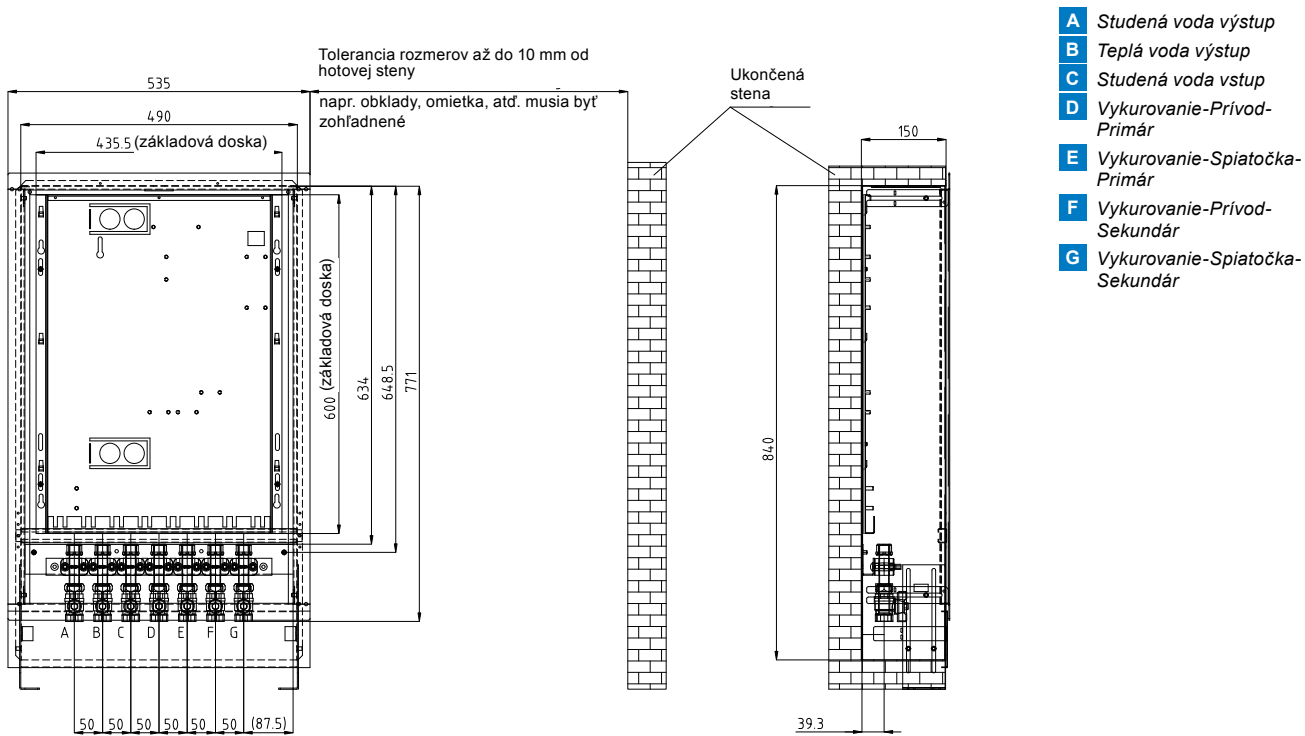
- | | |
|---|--|
| A Studená voda výstup | 1 Doskový výmenník tepla |
| B Teplá voda výstup | 2 Regulačný ventil proporcionálneho množstva (PM ventil) |
| C Studená voda vstup | 3 Clona na strane studenej vody (v skrútkovom spoji) |
| D Vykurovanie-Prívod-Primár | 4 Puzdro ponorného snímača merača tepla M10x1, |
| E Vykurovanie-Spiatočka-Primár | 5 Vypúšťanie |
| F Vykurovanie-Prívod-Sekundár | 6 Odvzdušňenie |
| G Vykurovanie-Spiatočka-Sekundár | 7 Adaptér merača tepla |
| | 8 Zachytávač nečistôt |
| | 9 Zónový ventil na obmedzenie prítoku vykurovania -pre byty |
| | 10 (TTV) Termostatický by-pass |
| | 12 (TWB) Termostatický obmedzovač teploty teplej vody |
| | 13 Obmedzovač teploty spiatocky (RTB) |
| | 14 Regulátor diferenčného tlaku na vstupe do stanice primár |
| | 15 Regulácia diferenčného tlaku, vykurovací okruh sekundár |
| | 17 Priamy guľový kohút |
| | 24 Ekvipotenciálne spojenie |
| | 25 Uzemnenie |

Rozmerové výkresy

Rozmery základovej dosky



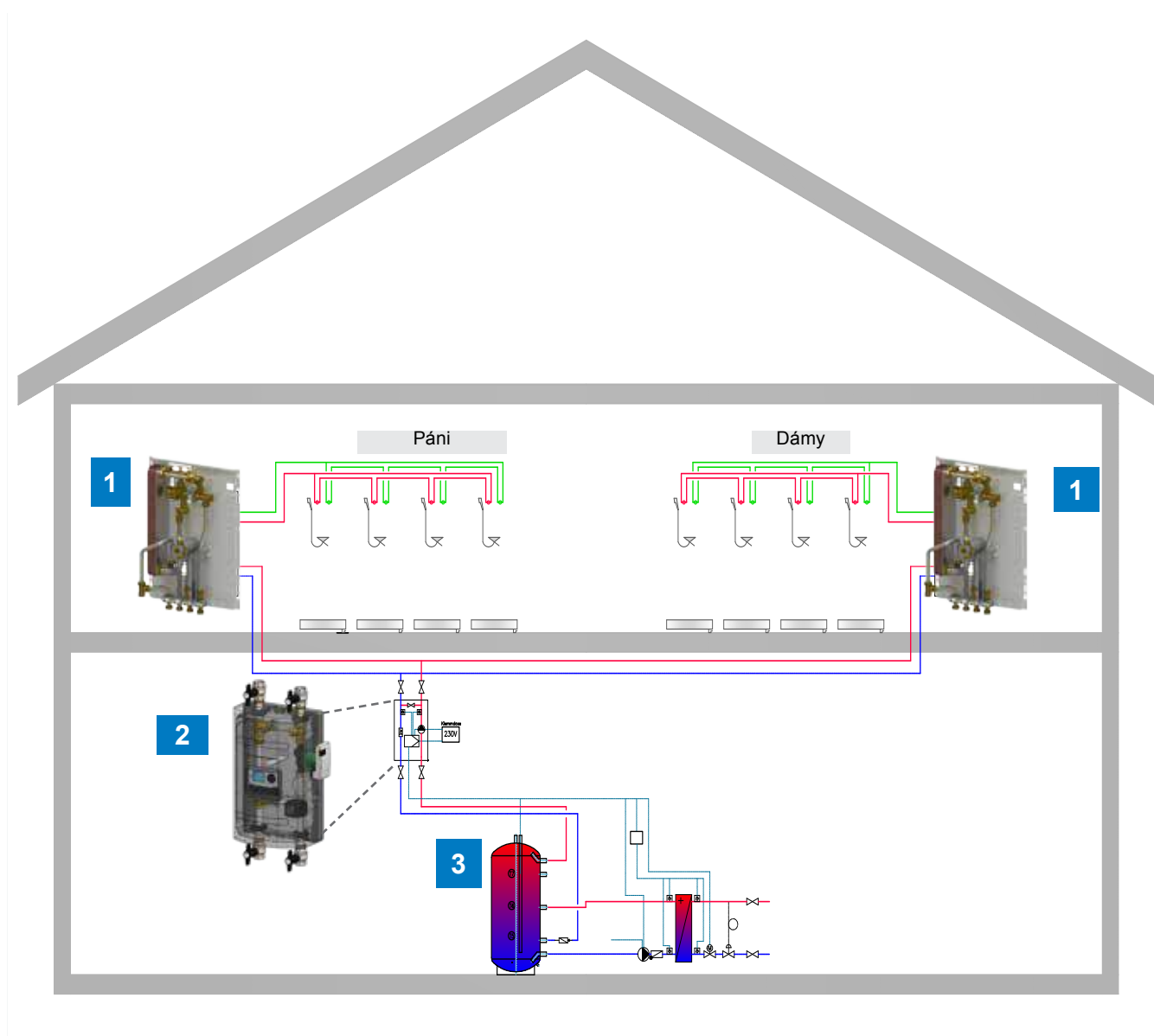
Dimensioning of in-wall housing



Uponor Aqua Port S1000

Stanica pre prípravu teplej vody

Stanica pre prípravu teplej vody prietokovým spôsobom zabezpečuje teplotu teplej vody (bez možnosti vykurovania). Ideálne vhodná pre použitie v bytoch, rezidenčných objektoch alebo na decentralnú prípravu teplej vody v športových halách, nemocniciach, domovoch dôchodcov a sanatóriách, škôlkach, hoteloch atď. Prevádzkovatelia a majitelia získajú okrem hygienickej prípravy teplej vody zároveň nízke teploty a vysoké úspory na energiách bez potreby nutného testovania teplej vody. Teplota teplej vody môže byť prevádzkovaná s rôznymi teplotami na strane primárneho okruhu, čo je veľmi výhodné pri prevádzke s tepelným čerpadlom ako primárny zdroj energie.



- 1 Stanica pre prípravu teplej vody (príprava teplej vody pre rezidenčné objekty)
- 2 Čerpadlová skupina
- 3 Akumulačná nádrž vykurovania
- 4 Odovzdávacia stanica tepla (lokálny zdroj tepla / zásobovanie CZT)

Prehľad modulu

Je dostupných niekoľko variantov modulov pre stanice prípravy teplej vody. Tu je výber:

Moduly	áno / nie	
	• –	Súprava poistného ventilu na inštaláciu do potrubia potrubia teplej vody
Výmenník		Pripojenie modulu prípravy teplej vody do druhého vykurovacieho okruhu (Uponor Aqua Port Compact)
Nerezový výmenník tepla spájkovaný meďou	•	Zmiešavací okruh:
Skrutkovaný výmenník, vrátane tlmiča vodného tlakového rázu	•	• Termo - pohon alebo 3-bodový motorický pohon
		• Druhý vykurovací obvod
Funkčné moduly		Havarijný bezpečnostný termostat zmiešavací okruh
Základová doska široké prevedenie	–	Súprava pre pripojenie rozdeľovača
Tlmič tlakových vodných rázov predmontovaný		Rozdeľovač podlahového kúrenia s prietokomermi
• na proporcionálnom regulátore objemového prietoku	•	Montážna lišta pre nástennú montáž
• na rozvode teplej vody	•	Skrinka s pod-omietkovou montážou s rámom a dverami
Ventilové vložky		Rám z oceľového plechu, dvere navrhnuté pre rádiový signál
• na skrutkovaní k multifunkčnému ventilu	•	Montážna lištu pre pod-omietkovú montáž
• (redukcia tlaku) na skrutkovaní k multifunkčnému ventilu	•	Pripojenie, napríklad pre lištu pre pod-omietkovú montáž
• (nastaviteľný) na skrutkovaní k multifunkčnému ventilu	•	Krycí panel montovaný na stenu cladding
• na skrutkovaní k multifunkčnému ventilu	–	Dvierka pre nástennú skrinku
• S obmedzovačom objemového prietoku	–	Montážna základná doska pre uloženie rozdeľovača na stenu on-wall mounting
• Dynamický ventil objemového prietoku so stupnicou	–	Priame guľové kohúty
Regulátor diferenčného tlaku		Rohové guľové kohúty
• Na vstupe primáru do vykurovacieho okruhu	•	
• Na sekundárnom vykurovacom okruhu	–	Regulácia
• v druhom vykurovacom okruhu	–	Termopohon 230 V
• Osadené na rozvodoch k bytovej stanici	–	Termopohon 24 V
Termostatický by-pass	•	Ekvitermická regulácia podľa počasia s kompenzáciou na základe vnútornej teploty
• TTV	•	3-bodový pohon
• TTV pre osadenie do stúpačky	•	Servopohon s 0-10 V s riadiacim vstupom a 24 V napájacím napätím
Termostatický obmedzovač teploty teplej vody		Uponor Smatrix zónový regulátor
• TWB 15-50 °C	•	Možnosti pripojenia pre M-BUS systémy
• TWB 35-70 °C	•	Káblovanie pre vstrekovací okruh s ovládaním s ručnou termostatickou hlavou
• T-Mix/TWB kombinácia pre veľké prietoky teplej vody 28-30 l/min	–	Káblovanie so vstrekovacím zmiešavacím okruhom na podľa ekvitermickej regulácie (3-bodové)
Obmedzovač teploty spiatočky (RTB)		Káblovanie so vstrekovacím zmiešavacím okruhom na podľa ekvitermickej regulácie (3-bodové) vrátane ovládania Uponor Smatrix
• pre systémy s jedným okruhom	–	Inštalácia meračov tepla alebo vodomerov
• pre systémy s dvomi okruhmi	–	Káblovanie pre M-BUS pre merače
• v druhom vykurovacom	–	Zapojenie elektrických komponentov v rámci bytovej stanice k rozvážaču
Adaptér pre vodomer teplej vody	–	
Adaptér pre vodomer studenej vody na prípravu teplej vody	•	
Výstup studenej vody bytovej stanice bez adaptéra pre vodomer	•	
Výstup studenej vody bytovej stanice s 1 adaptérom pre vodomer	•	
Výstup studenej vody bytovej stanice s 2 adaptérmi pre vodomer	•	
Potrubie studenej vody s redukčným ventilom	•	
Redukčný ventil potrubia studenej vody, výstup studenej vody bytovej stanice	•	
Potrubie studenej vody s adaptérom pre vodomer, redukčný ventil, výstup studenej vody bytovej stanice	•	
Potrubie studenej vody s adaptérom pre vodomer a redukčný ventil	•	
Zachytávač nečistôt v Sekundárnom okruhu na Spiatočke	–	
Súprava pre vypustenie Vykurovanie-Prívod-Primár/ Vykurovanie-Spiatočka-primár	•	
Súprava cirkulačného čerpadla teplej vody	•	

Základná stanica

Úzka verzia

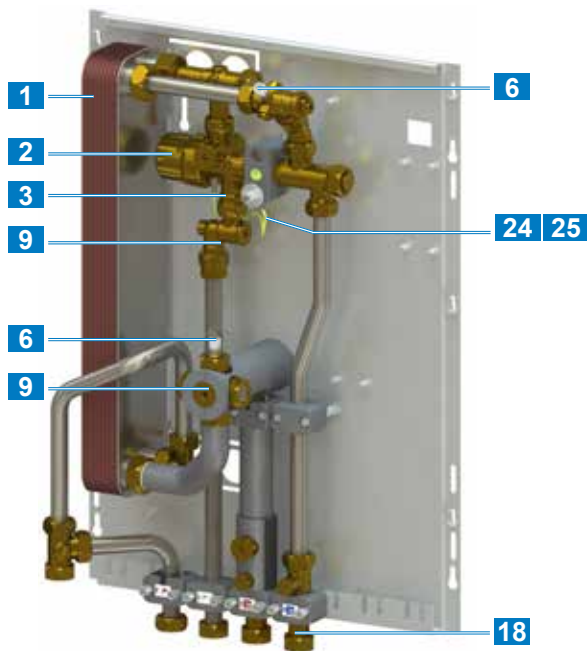
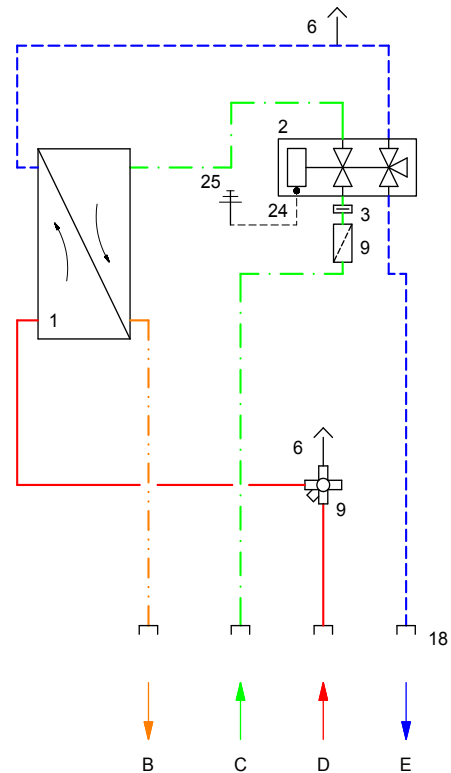


Schéma zapojenia



Technické údaje

Materiály

Armatúry Pitná voda, hygienicky vhodné materiály podľa DVGW, UBA, WRAS

Okruh pitnej vody CW617N; Vykurovanie: CW617N, CW614N

Tesnenia podľa DVGW KTW D1/D2, W270 a WRAS požiadaviek

Tepelná izolácia EPP

Výmenník tepla Dosky: 1.4404; spájkované: Med' / nikel alebo skrutkovaný výmenník

Potrubie 1.4401

Okruh pitnej vody

Max. prevádzkový tlak PN 10

Min. vstupný tlak 2,0 bary

Vykurovanie

Max. prevádzkový tlak PN 10

Max. primárny diferenčný tlak 2,5 barov

Max. prevádzková teplota 85 °C

Rozmery

Šírka x Výška x Hĺbka 435 x 600 x 150 mm

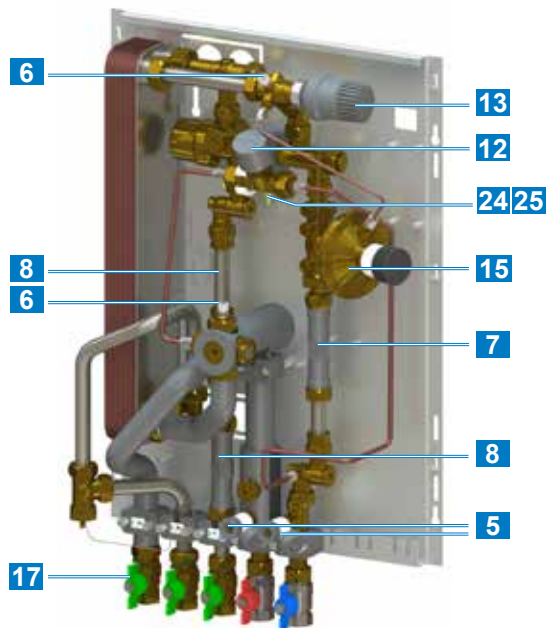
Legenda

- | | | | |
|----------|------------------------------|-----------|--|
| B | Teplá voda výstup | 1 | Doskový výmenník tepla |
| C | Studená voda vstup | 2 | Regulačný ventil proporcionálneho množstva (PM ventil) |
| D | Vykurovanie-Prívod-Primár | 3 | Clona na strane studenej vody (v skrutkovom spoji) |
| E | Vykurovanie-Spiatočka-Primár | 6 | Odvzdušňovanie |
| | | 9 | Zachytávač nečistôt |
| | | 18 | Presuvná matica |
| | | 24 | Ekvipotenciálne spojenie |
| | | 25 | Uzemnenie |

Stanica je dostupná v nasledovných verziách

GBS-240H-14 (14 dosiek)	12 l/min. pribl. 35 kW
GBS-240H-20 (20 dosiek)	15 l/min. pribl. 42 kW
GBS-240H-30 (30 dosiek)	17 l/min. pribl. 48 kW
GBS-240H-40 (40 dosiek)	19 l/min. pribl. 55 kW

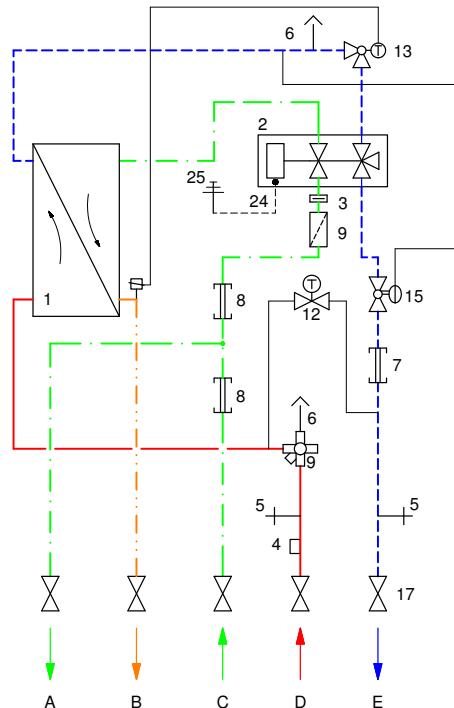
Príklad zostavy



Poznámka

Základná verzia je doplnená modulmi a je zostavené tak, aby tvorila samostatnú bytovú stanicu s výbavou podľa požiadaviek projektanta alebo investora.

Schéma zapojenia

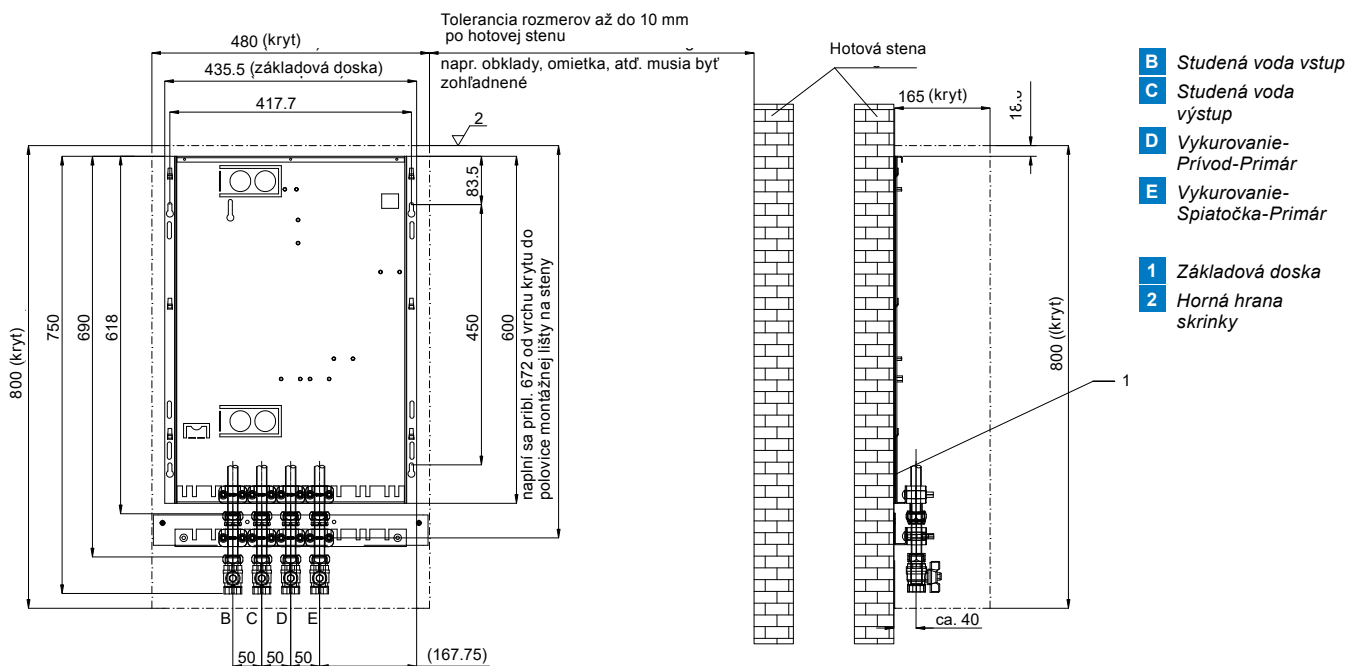


Legenda

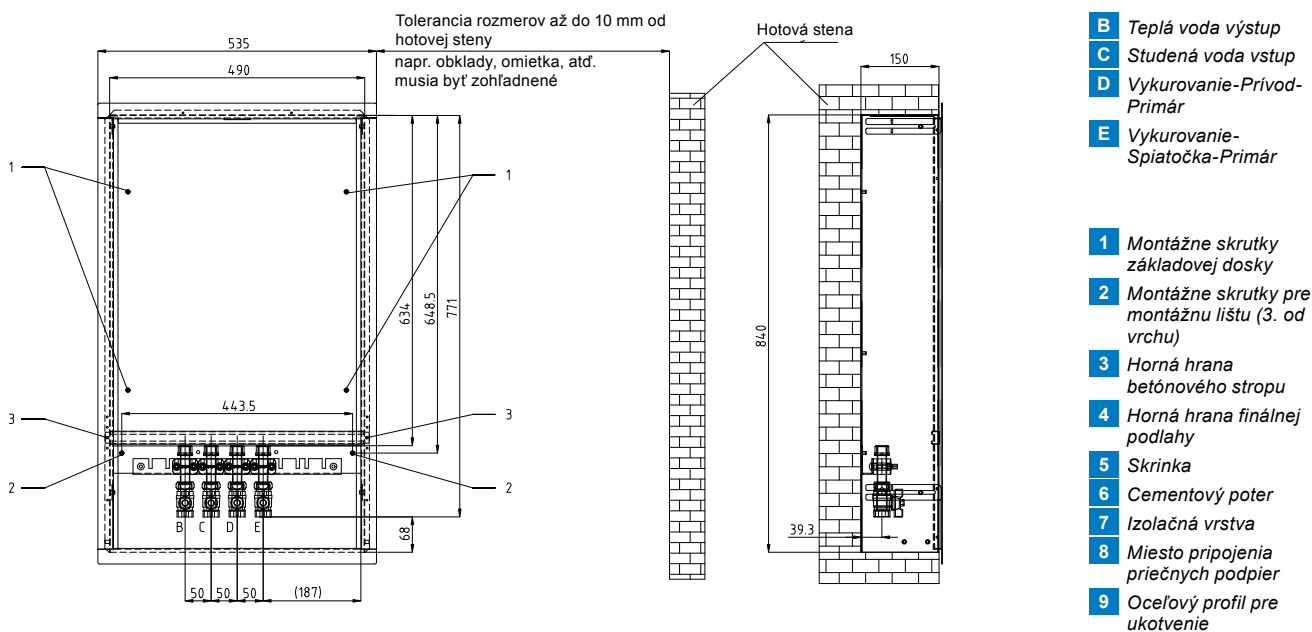
- | | |
|---------------------------------------|---|
| A Studená voda výstup | 1 Doskový výmenník tepla |
| B Teplá voda výstup | 2 Regulačný ventil
proporcionálneho množstva
(PM ventil) |
| C Studená voda vstup | 3 Clona na strane studenej vody
(v skrutkovom spoji) |
| D Vykurovanie-Prívod-Primár | 4 Puzdro pre snímač merača tepla
M10x1, ponorný |
| E Vykurovanie-Spiatočka-Primár | 5 Vypúšťanie |
| | 6 Odvzdušňovanie |
| | 7 Adaptér merača tepla |
| | 8 Zachytávač nečistôt |
| | 9 (TTV) Termostatický by-pass |
| | 13 (TWB) Termostatický
obmedzovač teploty teplej vody |
| | 15 Regulátor diferenčného tlaku
na vstupe do stanice - primár |
| | 17 Priamy guľový kohút |
| | 24 Ekvipotenciálne spojenie |
| | 25 Uzemnenie |

Rozmerové výkresy

Rozmery základovej dosky



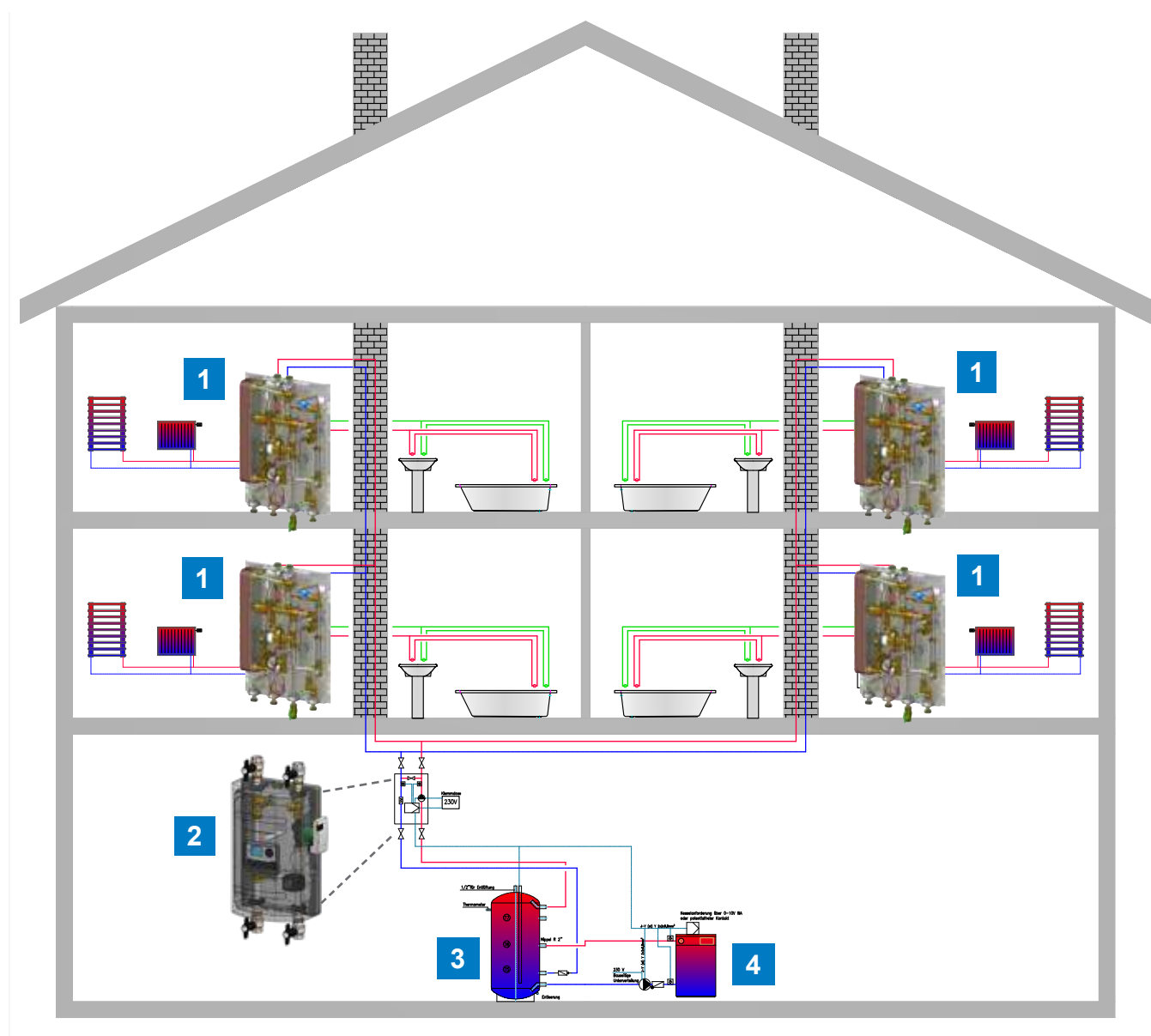
Rozmery skrinky pre pod-omietkovú montáž



Uponor Combi Port T1000

Náhrada plynového kotla a ohrievača

Táto stanica je navrhnutá ako rýchla a jednoduchá náhrada za plynové kotle a ohrievače teplej vody. V takomto prípade je možno využiť komínový priestor ako šachtu pre umiestnenie stúpacích potrubí. Stanica je pripojená k na primárnu stranu vykurovacieho potrubiu z hornej strany. Poradie pripojenia jednotlivých bytových staníc môže byť realizované podľa stúpačkovej schémy tak, že výmena za plynové kotle prebieha rýchlo, bez zbytočnej špiny a križovania potrubí. Stanica je umiestnená v nástennej skrinke, ktorá zakrýva aj nižšie uložené prípojky.



- 1 Bytová stanica na prípravu teplej vody a vykurovanie radiátormi
- 2 Čerpadlová skupina
- 3 Akumulačná nádrž vykurovacej vody
- 4 Kotel alebo iný zdroj tepla

Prehľad modulu

Je dostupných niekoľko variantov modulov pre bytové stanice tepla ako náhrada za plynové kotle. Tu je výber

Moduly	áno / nie	
	• –	Pripojenie modul pitnej vody (Uponor Aqua Port Compact) do druhého vykurovacieho okruhu –
Výmenník		Zmiešavací okruh:
Nerezový výmenník tepla spájkovaný meďou	•	• Termo - pohon alebo 3-bodový motorický pohon –
Skrutkovaný výmenník	•	• Druhý vykurovací obvod –
Funkčné moduly		Havarijný bezpečnostný termostat zmiešavací okruh –
Základová doska široké prevedenie	–	Súprava pre pripojenie rozdeľovača –
Timič tlakových vodných rázov predmontovaný		Rozdeľovač podlahového vykurovania s prietokomerom –
• na proporcionálnom regulátore objemového prietoku	–	Montážna lišta na stenu –
• na rozvode teplej vody	•	Skrinka s pod-omietkovou montážou s rámom a dverami –
Ventilové vložky:		Rám z oceleového plechu, dvere navrhnuté pre rádiový signál –
• na skrutkovaní k multifunkčnému ventilu	•	Montážna lišta do steny –
• (redukcia tlaku) na skrutkovaní k multifunkčnému ventilu	•	Pripojenie, napríklad pre lištu pre pod-omietkovú montáž –
• (nastaviteľný) na skrutkovaní k multifunkčnému ventilu	•	Skrinka s montážou na stenu •
• na skrutkovaní k multifunkčnému ventilu	–	Dvierka pre nástennú skrinku •
• s obmedzovačom objemového prietoku	–	Montážna základná doska pre uloženie rozdeľovača na stenu a na montáž na stenu –
• Dynamický ventil objemového prietoku so stupnicou	–	Priame uzatváracie guľové kohúty •
Regulátor diferenčného tlaku:		Rohové guľové kohúty –
• Primár vykurovacieho okruhu vstup	•	
• Sekundárny vykurovací okruh	–	Regulácia
• v druhom vykurovacom okruhu	–	Termopohon 230 V •
• Osadené na rozvodoch k bytovej stanici	•	Termopohon 24 V •
Termostatický by-pass	•	Ekvitermická regulácia podľa počasia s kompenzáciou na základe vnútornej teploty –
• TTV	•	3-bodový pohon –
• TTV pre osadenie do stúpačky	•	Servopohon s 0-10 V s riadiacim vstupom a 24 V napájacím napätím –
TWB		Uponor Smatrix zónová regulácia –
• TWB 20-50 °C	•	Možnosti pripojenia pre M-BUS systémy –
• TWB 35-70 °C	•	Káblovanie pre vstrekovací okruh s ovládaním s ručnou termostatickou hlavou –
• T-Mix/TWB kombinácia	–	Káblovanie so vstrekovacím zmiešavacím okruhom na podľa ekvitermickej regulácie (3-bodové) –
RTB	•	Káblovanie so vstrekovacím zmiešavacím okruhom na podľa ekvitermickej regulácie (3-bodové) vrátane ovládania Uponor Smatrix –
• pre systémy s jedným okruhom	•	Inštalácia meračov tepla alebo vodomerov •
• pre systémy s dvomi okruhmi	–	Káblovanie pre M-BUS pre merače –
• v druhom vykurovacom okruhu	–	Zapojenie elektrických komponentov v rámci bytovej stanice k rozvádzaču –
Adaptér pre vodomer teplej vody	–	
Adaptér pre vodomer studenej vody pre prípravu teplej vody	•	
Výstup studenej vody bytovej stanice bez adaptéra pre vodomer *	–	
Výstup studenej vody bytovej stanice s 1 adaptérom na vodomer *	–	
Výstup studenej vody bytovej stanice s 2 adaptémi na vodomer*	–	
Potrubie studenej vody s redukčným ventilom	•	
Redukčný ventil potrubia studenej vody, Výstup studenej vody bytovej stanice	–	
Potrubie studenej vody s adaptérom pre vodomer, redukčný ventil, výstup studenej vody bytovej stanice	–	
Potrubie studenej vody s adaptérom na merač a redukčný ventil	•	
Zachytávač nečistôt v Spiatočke-Sekundár	–	
Vykurovanie-Prívod-Primár/Vykurovanie-Spiatočka-Hlavný Súprava pre vypustenie	•	
Súprava cirkulačného čerpadla teplej vody	–	
Poistný ventil	–	

*(voliteľné, vrchný alebo spodný)

Základná stanica

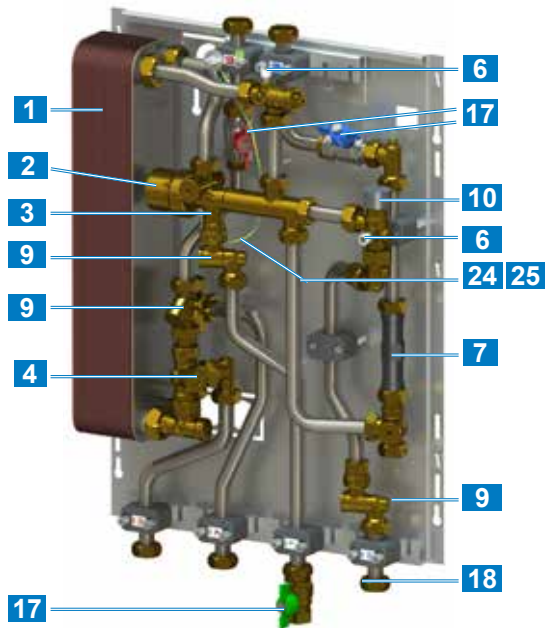
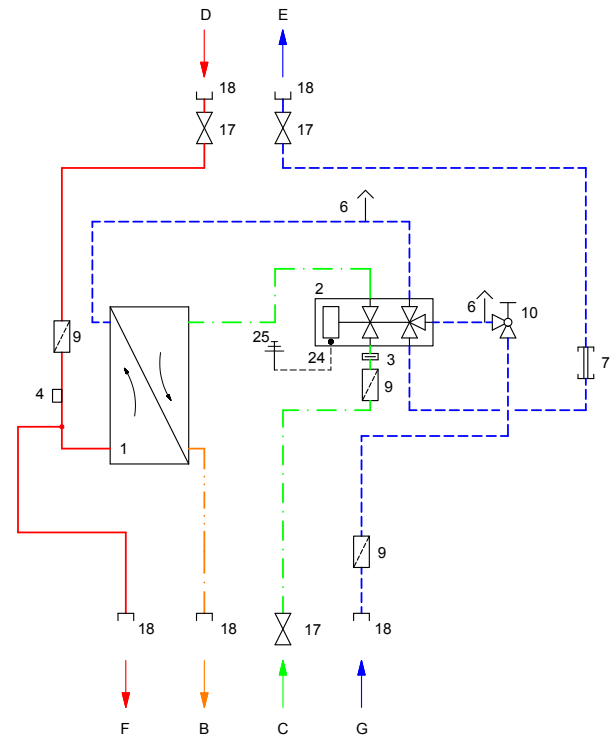


Schéma zapojenia



Technické údaje

Materiály

Armatúry	Pitná voda, hygienicky vhodné materiály podľa DVGW, UBA, WRAS
Okruh pitnej vody	CW617N; Vykurovanie: CW617N, CW614N
Tesnenia	podľa DVGW KTW D1/D2, W270 a WRAS požiadaviek
Výmenníky tepla	Dosky: 1.4404; spájkované: Med' / nikel alebo skrutkovaný výmenník
Potrubié	1.4401

Okruh pitnej vody

Max. prevádzkový tlak	PN 10
Min. vstupný tlak	2,0 bary

Vykurovanie

Max. prevádzkový tlak	PN 10
Max. prevádzková teplota	85 °C
Max. primárny diferenčný tlak	2,5 barov

Elektro časť

Elektrické pripojenie	230 V/50 Hz počas prevádzky: Zónový ventil s priestorovým termostatom, inak funkčný bez elektrického pripojenia
-----------------------	--

Rozmery

Šírka x Výška x Hĺbka	435 mm x 600 mm x 150 mm
Váha	12.7 kg - 14 dosiek/13.2 kg - 20 dosiek 13.9 kg - 30 dosiek/15.3 kg - 40 dosiek

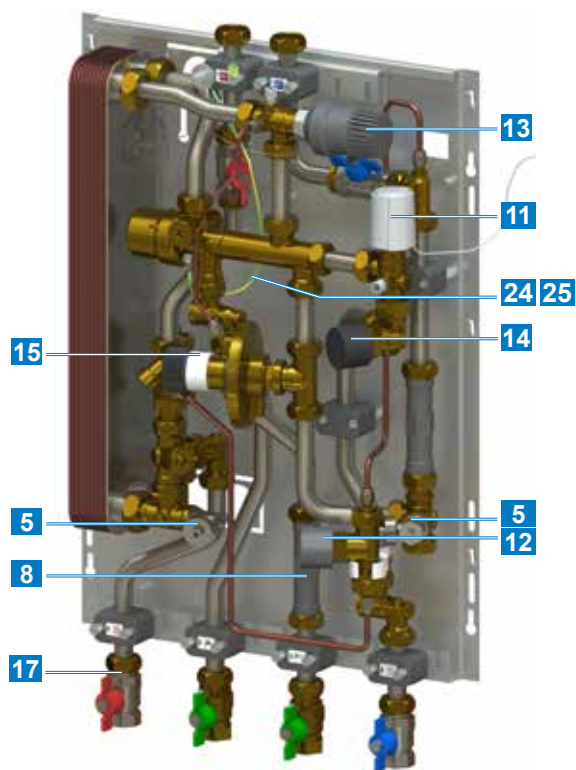
Legenda

B	Teplá voda výstup	1	Doskový výmenník tepla
C	Studená voda vstup	2	Regulačný ventil proporcionálneho množstva (PM ventil)
D	Vykurovanie-Prívod-Primár	3	Clona na strane studenej vody (v skrutkovom spoji)
E	Vykurovanie-Spiatočka-Primár	4	Puzdro pre snímač merače tepla M10x1, ponorný
F	Vykurovanie-Prívod-Sekundár	6	Odvzdušnenie
G	Vykurovanie-Spiatočka-Sekundár	7	Adaptér merača tepla
		9	Zachytávač nečistôt
		10	Zónový ventil na obmedzenie prietoku vykurovania - pre byty
		17	Guľový kohút
		18	Presuvná matica
		24	Ekvipotenciálne spojenie
		25	Uzemnenie

Stanica je dostupná v nasledovných verziách

GBS-240H-14 (14 dosiek)	12 l/min. pribl. 35 kW
GBS-240H-20 (20 dosiek)	15 l/min. pribl. 42 kW
GBS-240H-30 (30 dosiek)	17 l/min. pribl. 48 kW

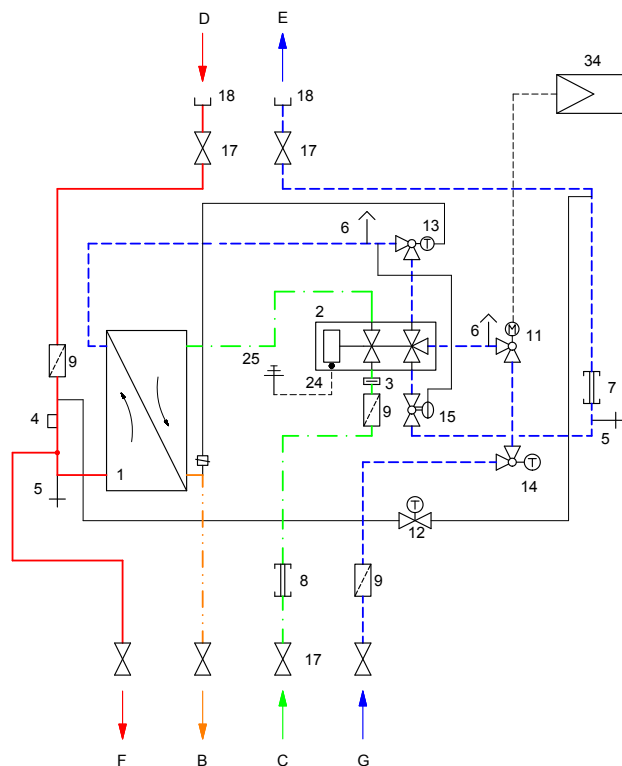
Príklad zostavy



Poznámka

Základná verzia je doplnená modulmi a je zostavené tak, aby tvorila samostatnú bytovú stanicu s výbavou podľa požiadaviek projektanta alebo investora.

Schéma zapojenia

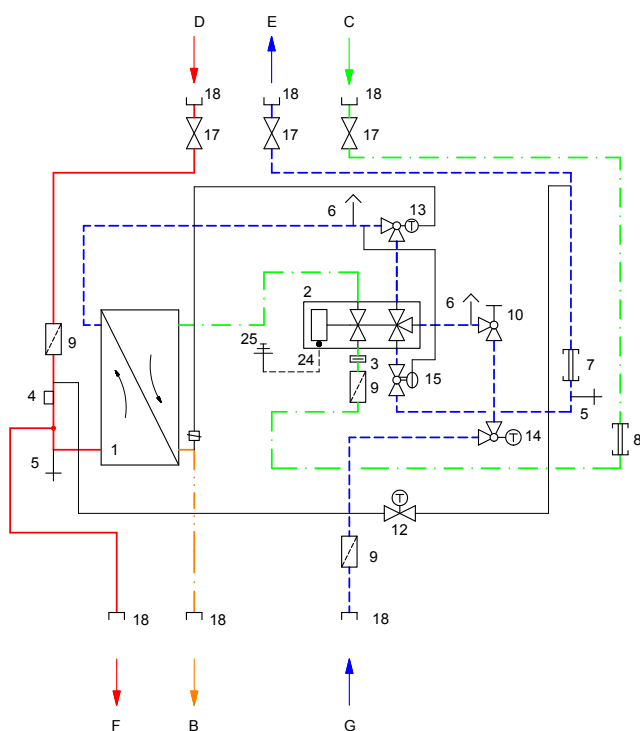


Legenda

- | | |
|---|--|
| B Teplá voda výstup | 7 Adaptér merača tepla |
| C Studená voda vstup | 8 Adaptér pre vodomer |
| D Vykurovanie-Prívod- Primár | 9 Zachytávač nečistôt |
| E Vykurovanie-Spiatočka-primár | 11 Zónový ventil na obmedzenie prietoku vykurovania- Bytová jednotka s tepelným 2-bodovým regulátorom |
| F Vykurovanie-Prívod-Sekundár | 12 (TTV) Termostatický by-pass modul |
| G Vykurovanie-Spiatočka-Sekundár | 13 (TWB) Termostatický obmedzovač teploty teplej vody |
| 1 Doskový výmenník tepla | 14 Obmedzovač teploty spiatočky (RTB) |
| 2 Regulačný ventil proporcionálneho množstva (PM ventil) | 15 Regulátor diferenčného tlaku na vstupe do stanice - primár |
| 3 Clona na strane studenej vody (v skrutkovom spoji) | 17 Priamy guľový kohút |
| 4 Puzdro pre snímač merača tepla M10x1, ponorný | 18 Presuvná matica |
| 5 Vypúšťanie | 24 Ekvipotenciálne spojenie |
| 6 Odvzdušňovanie | 25 Uzemnenie |
| | 34 Zónová regulácia |

Príklad zostavy s pripojením pre studenú vodu zhora

Schéma zapojenia

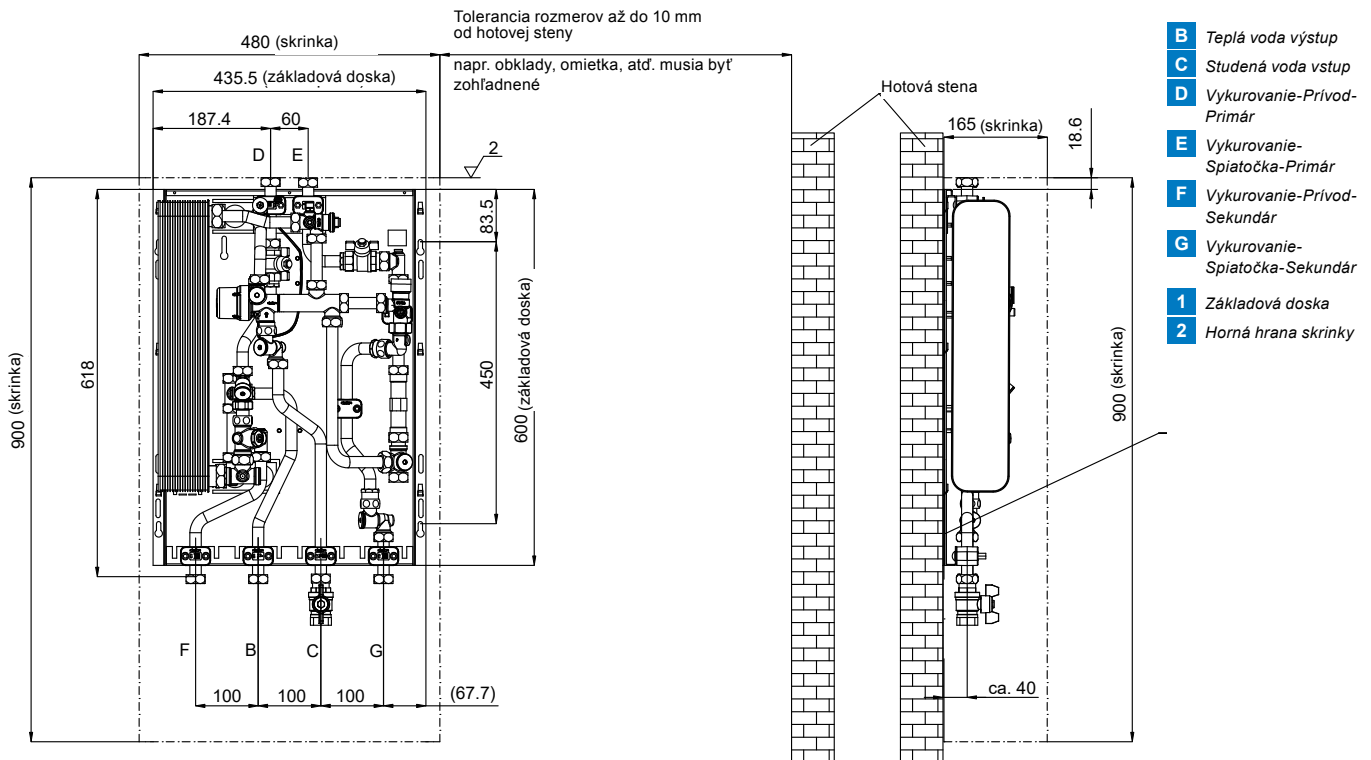


Legenda

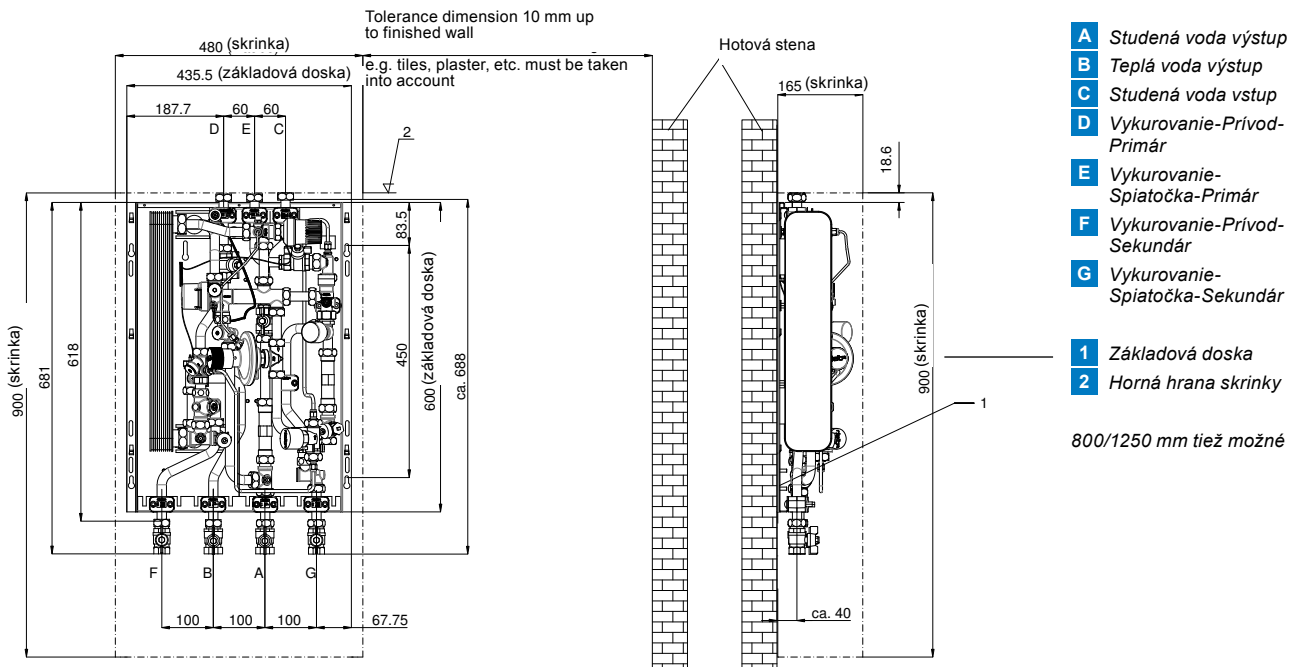
- | | | | |
|----------|--------------------------------|-----------|---|
| B | Teplá pitná voda výstup | 1 | Doskový výmenník tepla |
| C | Studená voda vstup | 2 | Regulačný ventil
proporcionálneho množstva
(PM ventil) |
| D | Vykurovanie-Prívod-Primár | 3 | Clona na strane studenej vody
(v skrutkovom spoji) |
| E | Vykurovanie-Spiatočka-Primár | 4 | Puzdro pre snímač merača
tepla M10x1, ponorný |
| F | Vykurovanie-Prívod-Sekundár | 5 | Vypúšťanie |
| G | Vykurovanie-Spiatočka-Sekundár | 6 | Odvzdušnenie |
| | | 7 | Adaptér merača tepla |
| | | 8 | Zachytávač nečistôt |
| | | 9 | Zónový ventil na obmedzenie
prietoku vykurovania -pre byty |
| | | 12 | (TTV) Termostatický by-pass
modul |
| | | 16 | (TWB) Termostatický
obmedzovač teploty teplej vody |
| | | 14 | Obmedzovač teploty spiatocky
(RTB) - sekundár |
| | | 15 | Regulátor diferenčného tlaku
na vstupe do stanice - primár |
| | | 17 | Priamy guľový kohút |
| | | 18 | Presuvná matica |
| | | 24 | Ekvipotenciálne spojenie |
| | | 25 | Uzemnenie |

Rozmerové výkresy

Rozmery základovej dosky



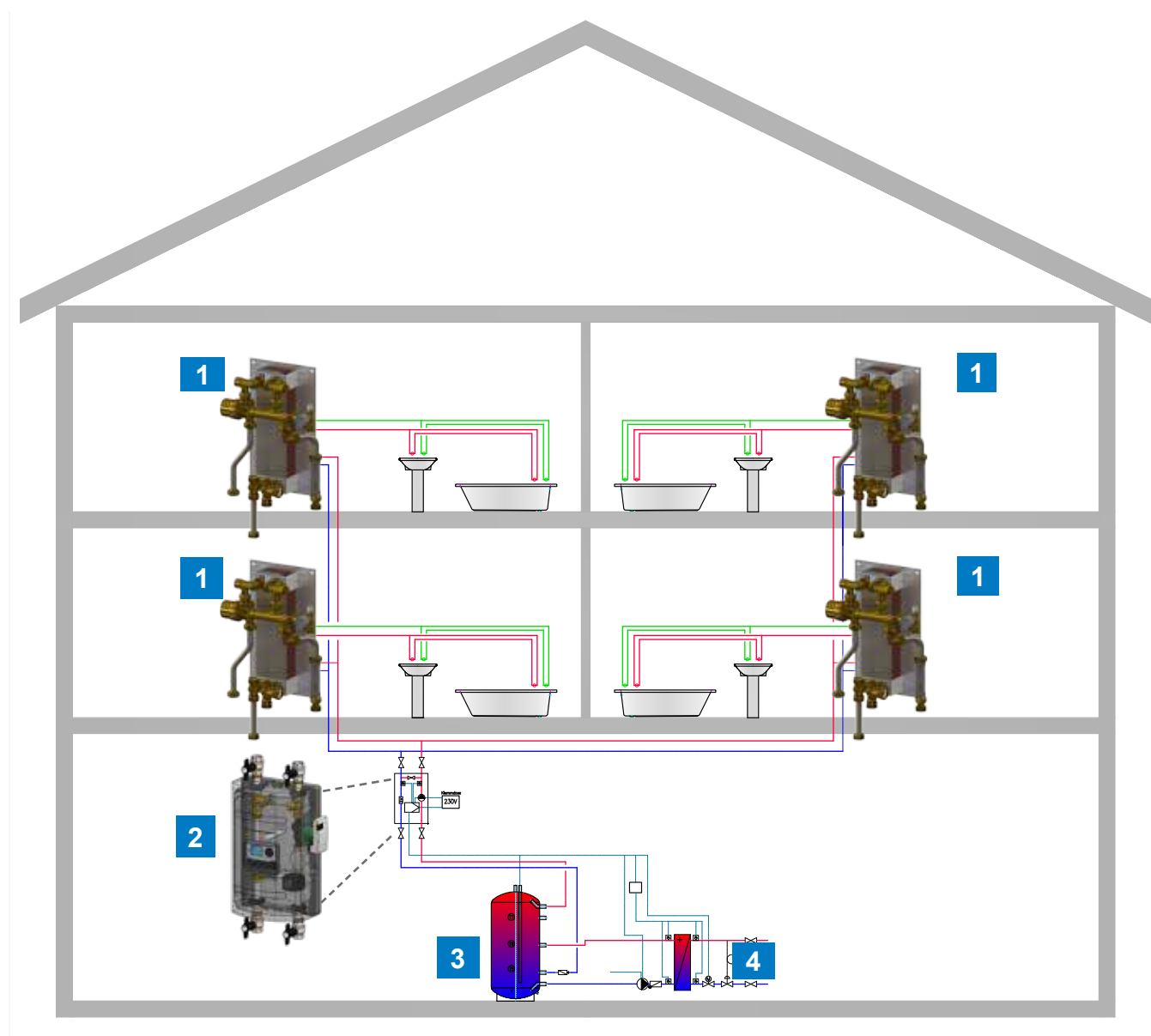
Rozmery základovej dosky s pripojením studenej vody zhora



Uponor Combi Port M90

Bytová stanica M90

Bytové stanice sú vo všeobecnosti súčasťou systémov, ktoré sa im dokážu prispôbiť. Toto je štandardná požiadavka systému. Nezáleží na tom, či je systém vertikálny (bytové domy) alebo horizontálny (centralizované zásobovanie teplom - CZT). Z tohto dôvodu boli vyvinuté aj Bytové stanice M90, ktoré sú schopné sa prispôbiť daným podmienkam na pripojenie tepla podľa miestnych požiadaviek.



- 1 Bytová stanica (príprava teplej vody pre byty)
- 2 Čerpadlová skupina
- 3 Akumulačná nádrž vykurovacej vody
- 4 Odovzdávacia stanica tepla (CZT)

Prehľad modulu

Existuje niekoľko variant výbavy pre Bytové stanice M90. Tu je výber:

Moduly	áno / nie		
Výmenník		Zmiešavací okruh:	
Nerezový doskový výmenník tepla spájkovaný meďou	–	• Termo - pohon alebo 3-bodový motorický pohon	–
Skrutkovaný výmenník	–	• druhý vykurovací okruh	–
Funkčné moduly		Havarijný bezpečnostný termostat zmiešavací okruh	–
Základová doska	–	Súprava pre pripojenie rozdeľovača	–
Timič vodných tlakových rázov, namontovaný	–	Rozdeľovač podlahového vykurovania s prietokomerom	–
• na proporcionálnom regulátore objemového prietoku	–	Montážna lišta na stenu	–
• na rozvode teplej vody	–	Montáž do steny	–
Ventilové vložky:		Rám z oceľového plechu, dvere navrhnuté ako rádiový signál	–
• na skrutkovaní k multifunkčnému ventilu	•	Montážna lišta do steny	–
• (redukcia tlaku) na skrutkovaní k multifunkčnému ventilu	•	Pripojenie, napríklad pre lištu pre pod-omietkovú montáž	–
• (nastaviteľný) na skrutkovaní k multifunkčnému ventilu	•	Skrinka na stenu	–
• na skrutkovaní k multifunkčnému ventilu	–	Dvierka pre nástennú montáž	–
• s obmedzovačom objemového prietoku	–	Montážna základná doska pre uloženie rozdeľovača na stenu a na montáž na stenu	–
• Dynamický ventil s obmedzovačom prietoku so stupnicou	–	Priame uzatváracie guľové kohúty	•
Regulátor diferenčného tlaku:		Rohové uzatváracie guľové kohúty	–
• Primár vykurovacieho okruhu vstup	–	Regulácia	
• Sekundárny vykurovací okruh	–	Termo-pohon 230 V	•
• V druhom vykurovacom okruhu	–	Termo-pohon 24 V	•
• Osadené na rozvodoch k bytovej stanici	•	Ekvitermická regulácia podľa počasia s kompenzáciou na základe vnútornej teploty	–
TTV	•	3-bodový pohon	–
TTV osadené do stúpačky	•	Servo-pohon s 0-10 V s riadiacim vstupom a 24 V napájacím napätím	–
TWB		Uponor Smatrix zónová regulácia	–
• TWB 20-50 °C	•	Možnosti pripojenia pre M-BUS systémy	–
• TWB 35-70 °C	•	Káblovanie pre vstrekovací okruh s ovládaním s ručnou termostatickou hlavou	–
• T-Mix/TWB kombinácia	•	Káblovanie so vstrekovacím zmiešavacím okruhom na podľa ekvitermickej regulácie (3-bodové)	–
RTB		Káblovanie so vstrekovacím zmiešavacím okruhom na podľa ekvitermickej regulácie (3-bodové) vrátane regulácie Uponor Smatrix	–
• pre systémy s jedným okruhom	–	Inštalácia meračov tepla alebo vodomerov pitnej vody	•
• pre systémy s dvomi okruhmi	–	Káblovanie pre M-BUS pre merače	–
• v druhom vykurovacom okruhu	–	Zapojenie elektrických komponentov v rámci bytovej stanice k rozvádzaču	–
Adaptér pre vodomer teplej vody	–		
Adaptér pre vodomer studenej vody na prípravu teplej vody	•		
Výstup studenej vody bytovej stanici bez adaptéra pre vodomer	–		
Výstup studenej vody bytovej stanici s 1 adaptérom pre vodomer	–		
Výstup studenej vody bytovej stanici s 2 adaptérami pre vodomer	–		
Potrubie studenej vody s redukčným ventilom	•		
Redukčný ventil potrubia studenej vody, výstup studenej – vody bytovej stanice	–		
Potrubie studenej vody s adaptérom pre vodomer, redukčný – ventil, výstup studenej vody bytovej stanice	–		
Potrubie studenej vody s adaptérom pre vodomer a redukčný ventil	•		
Zachytávač nečistôt v Spiatočke-Sekundárneho okruhu.	–		
Súprava pre vypustenie	–		
Súprava cirkulačného čerpadla teplej vody	–		
Poistný ventil	–		
Pripojenie modulu ohrevu pitnej vody (Uponor Aqua Port Compact) do druhého vykurovacieho okruhu	•		

Základná stanica

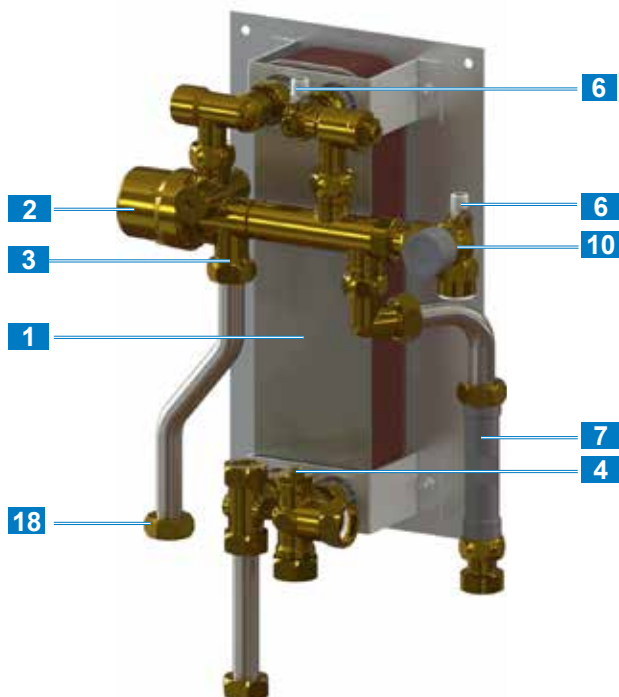
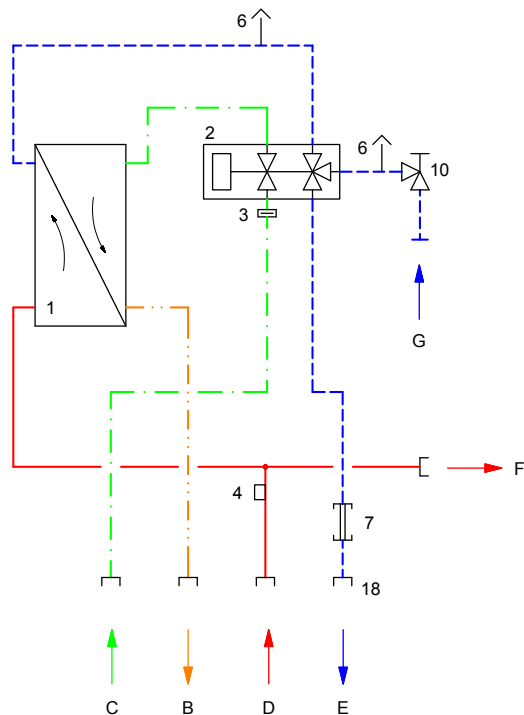


Schéma zapojenia



Technické údaje

Materiály

Armatury

Pitná voda, hygienicky vhodné materiály podľa DVGW, UBA, WRAS

Okruh pitnej vody Tesnenia

CW617N; vykurovanie: CW617N, CW614N podľa DVGW KTW D1/D2, W270 a WRAS požiadaviek

Tepelná izolácia

EPP

Výmenniky tepla

Dosky: 1.4404; spájkované: Med / nikel alebo skrutkovaný výmenník

Potrubie

1.4401

Okruh pitnej vody

Max. prevádzkový tlak

PN 10

Min. vstupný tlak

2,0 bary

Vykurovanie

Max. prevádzkový tlak

PN 10

Max. prevádzková teplota

85 °C

Max. primárny diferenčný tlak

2,5 barov

Časť elektro

Elektrické pripojenie

230 V/50 Hz počas prevádzky: Zmiešavací okruh, cirkulácia teplej vody, zónový ventil s priestorovým termostatom, inak funkčný bez elektrického pripojenia

Rozmery

Šírka x Výška x Hĺbka

275 mm x 440 mm x 170 mm (základná stanica)
400 mm x 440 mm x 170 mm
(vr. doplnujúcich komponentov)

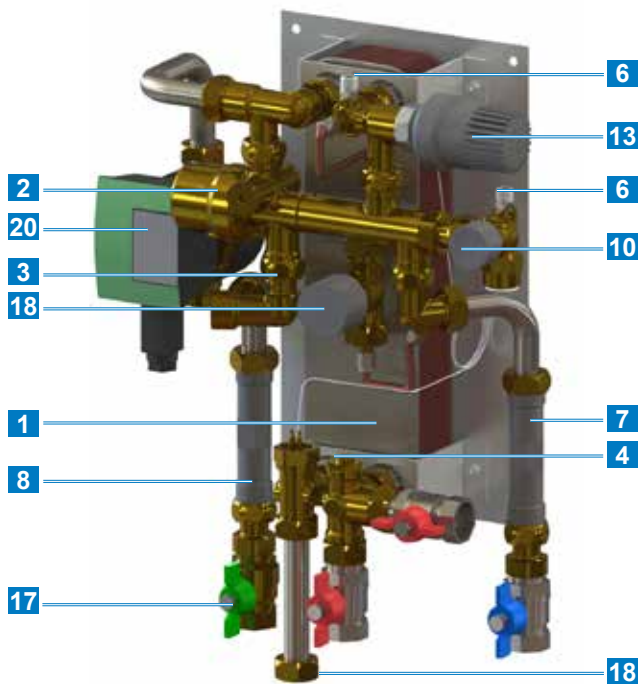
Legenda

B	Teplá voda výstup	1	Doskový výmenník tepla
C	Studená voda vstup	2	Regulačný ventil proporcionálneho množstva (PM ventil)
D	Vykurovanie-Prívod-Primár	3	Clona na strane studenej vody (v skrutkovom spoji)
E	Vykurovanie-Spiatočka-Primár	4	Puzdro pre snímač merača tepla M10x1, ponorný
F	Vykurovanie-Prívod-Sekundár	6	Odvzdušnenie
G	Vykurovanie-Spiatočka-Sekundár	7	Adaptér merača tepla
		10	Zónový ventil na obmedzenie prietoku vykurovania -pre byty
		18	Presuvná matica

Stanica je dostupná v nasledovnej verzii

GBS-220H-16 (16 dosiek) 12 l/min. pribl. 35 kW

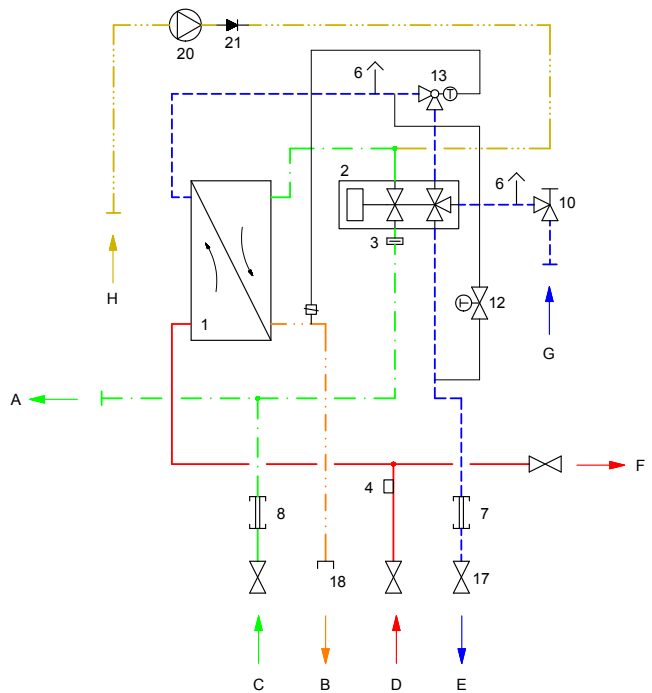
Príklad zostavy



Poznámka

Základná verzia je doplnená modulmi a je zostavené tak, aby tvorila samostatnú bytovú stanicu s výbavou podľa požiadaviek projektanta alebo investora.

Schéma zapojenia

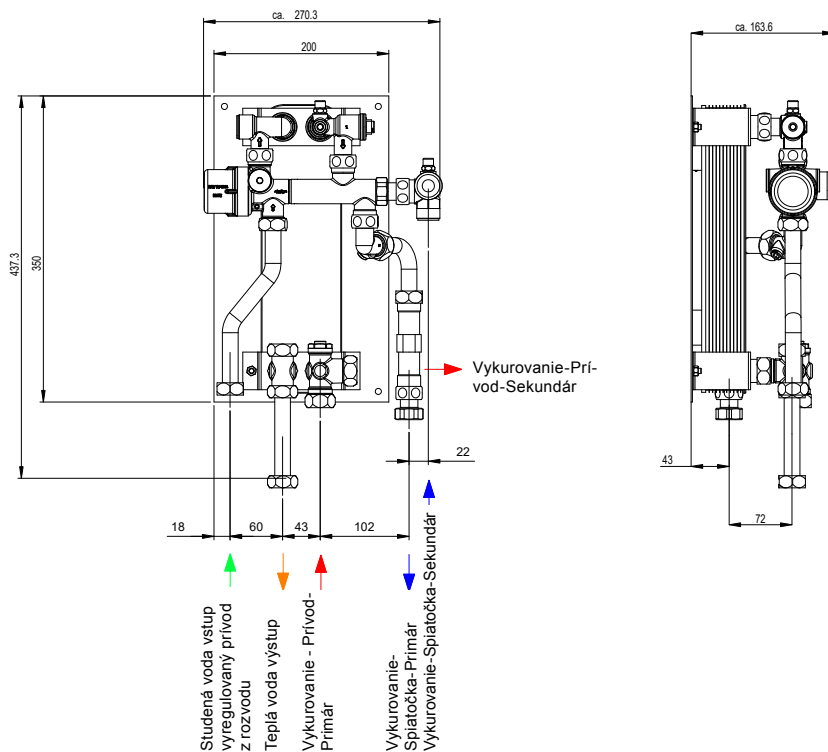


Legenda

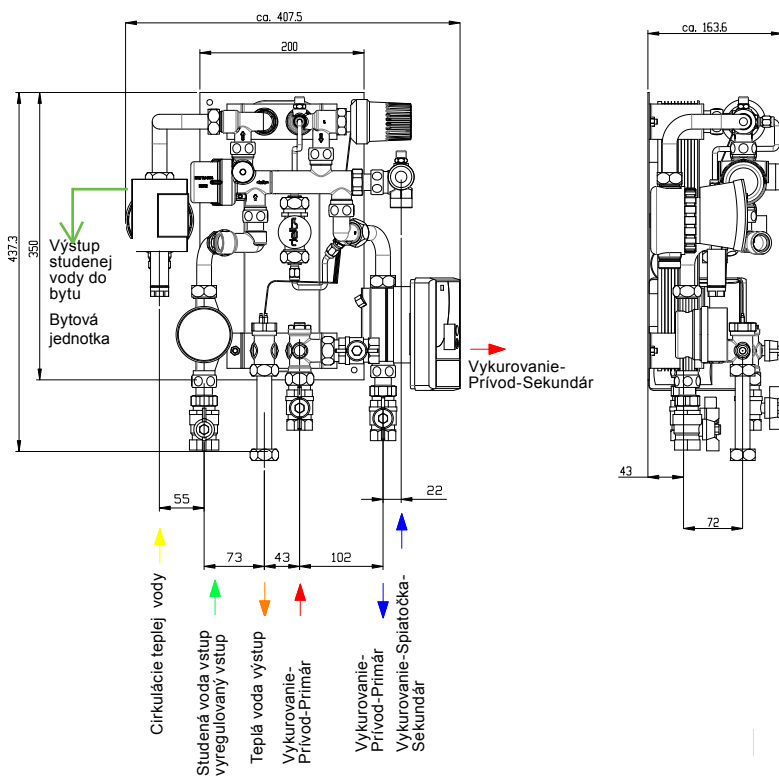
- | | |
|---|--|
| A Studená voda výstup | 1 Doskový výmenník tepla |
| B Teplá voda výstup | 2 Regulačný ventil proporcionálneho množstva (PM ventil) |
| C Studená voda vstup | 3 Clona na strane studenej vody (v skrútkovom spoji) |
| D Vykurovanie-Prívod-Primár | 4 Puzdro pre snímač merača tepla M10x1, ponorný |
| E Vykurovanie-Spiatočka-Primár | 6 Odvzdušnenie |
| F Vykurovanie-Prívod-Sekundár | 7 Adaptér merača tepla |
| G Vykurovanie-Spiatočka-Sekundár | 8 Zónový ventil na obmedzenie prietoku vykurovania - pre byty |
| | 12 (TTV) Termostatický by-pass modul (voliteľný) |
| | 13 (TWB) Termostatický obmedzovač teploty teplej vody (voliteľný) |
| | 17 Priamy uzatvárací guľový kohút (voliteľný) |
| | 18 Presuvná matica |
| | 24 Ekvipotenciálne spojenie |
| | 20 Cirkulačné čerpadlo teplej vody (voliteľné) |
| | 21 Spätný ventil |

Rozmerové výkresy

Rozmery základovej dosky



Rozmery pre Zostavu s doplnujúcou výbavou



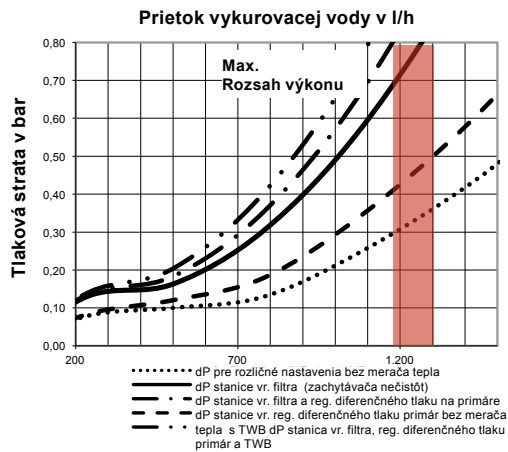
Výkonové krivky

Pre bytové stanice tepla so 14 doskami (12 l/min)

Uponor Combi Port B1000/Combi Port S1000 / Combi Port B1000-X / Combi Port B1000-HC / Combi Port T1000 / Aqua Port B1000/Aqua Port S1000

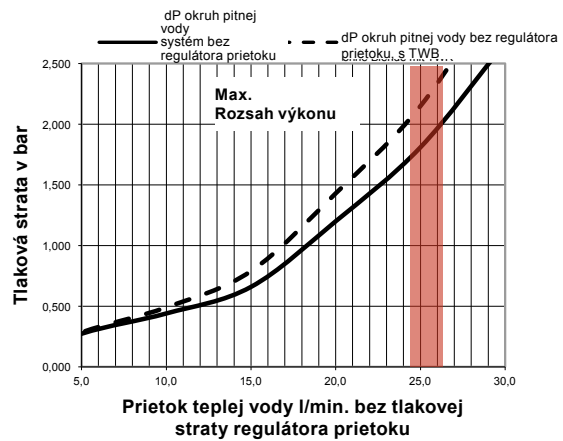
Tlakové straty

Vykurovanie (primár)



Montáž aspoň jedného merača tepla: $Q_n 1.5 - dP$: pre dodatočne zabudované príslušenstvo ako TWR, merače tepla, atď, nie sú zohľadnené v krivkách tlakových strát

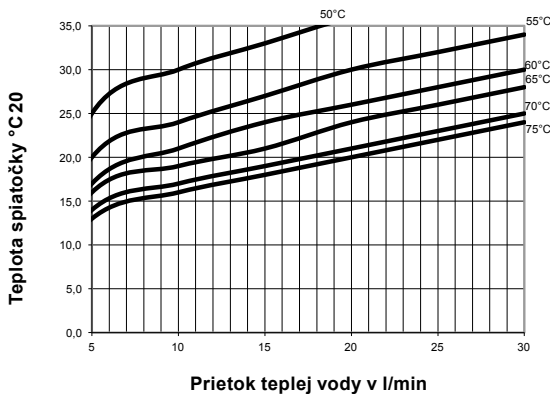
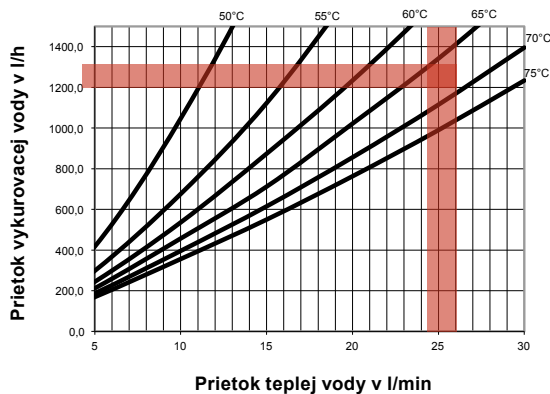
Teplá voda (sekundár)



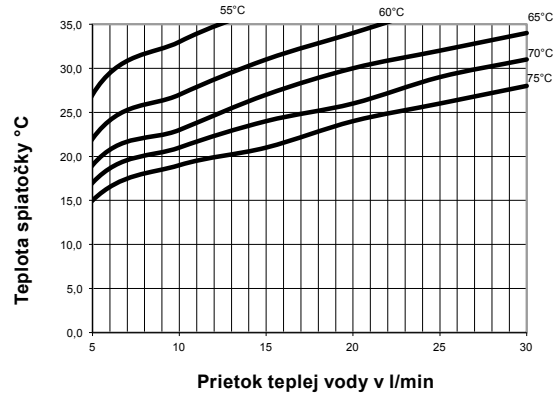
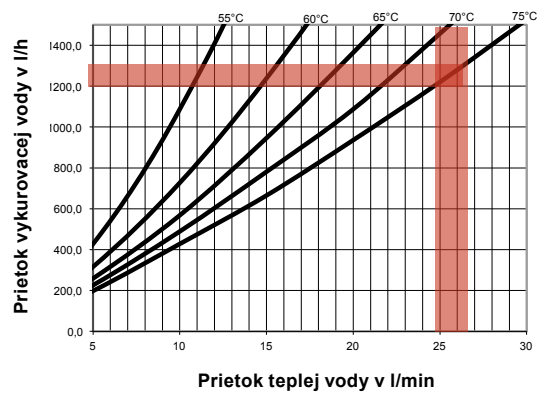
Tlakové straty pre regulátory prietoku (pridať ku krivke s tlakovou stratou.):
 12 l/min = 0,68 - 0,88 bar
 15 l/min = 0,70 - 0,90 bar
 17 l/min = 0,75 - 0,95 bar

Výkonové krivky a teploty spiatočky

Príprava teplej vody o 35 K (10 - 45 °C)



Príprava teplej vody o 40 K (10 - 50 °C)

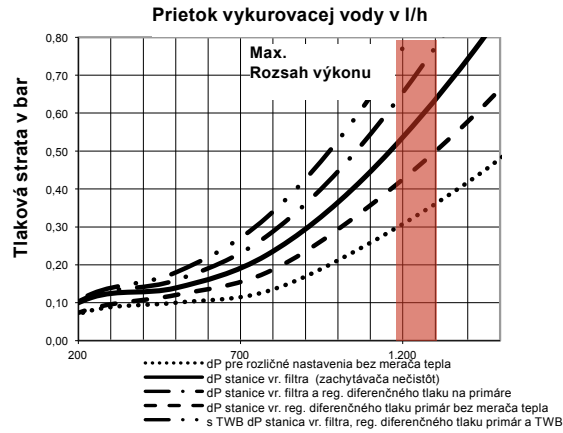


Pre bytové stanice tepla s 20 doskami (15 l/min.)

Uponor Combi Port B1000/Combi Port S1000 / Combi Port B1000-X / Combi Port B1000-HC / Combi Port T1000 / Aqua Port B1000/Aqua Port S1000

Tlakové straty

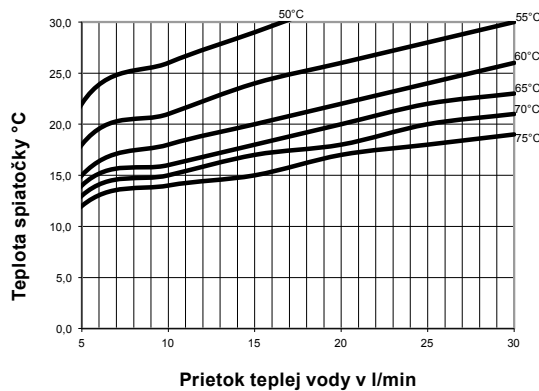
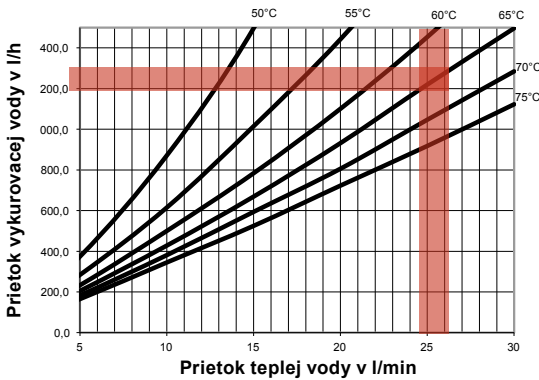
Vykurovanie (primár)



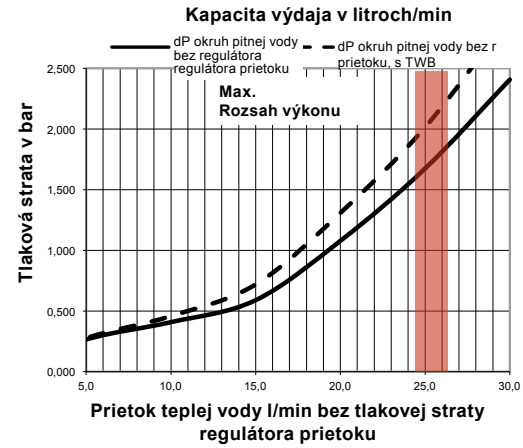
Montáž aspoň jedného merača tepla: $Q_n 1.5 - dP$: pre dodatočne zabudované príslušenstvo ako TWR, merače tepla, atď, nie sú zohľadnené v krivkách tlakových strát

Výkonové krivky a teploty späťochy

Príprava teplej vody o 35 K (10 - 45 °C)

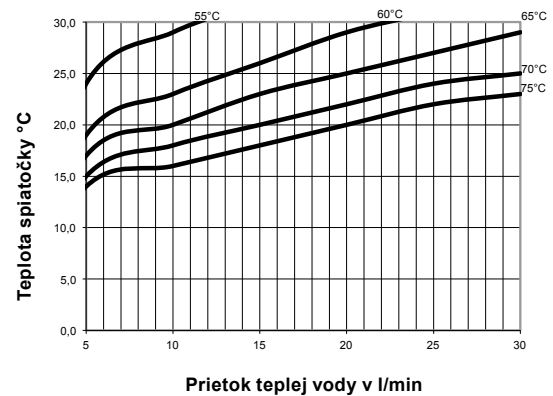
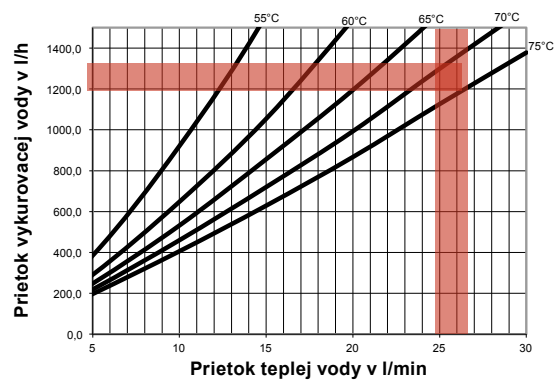


Teplá voda (sekundár)



Tlakové straty pre regulátory prietoku (pridať ku krivke s tlakovou stratou.):
 15 l/min = 0,70 - 0,90 barov
 17 l/min = 0,75 - 0,95 barov
 19 l/min = 1,00 - 1,20 barov

Príprava teplej vody o 40 K (10 - 50 °C)

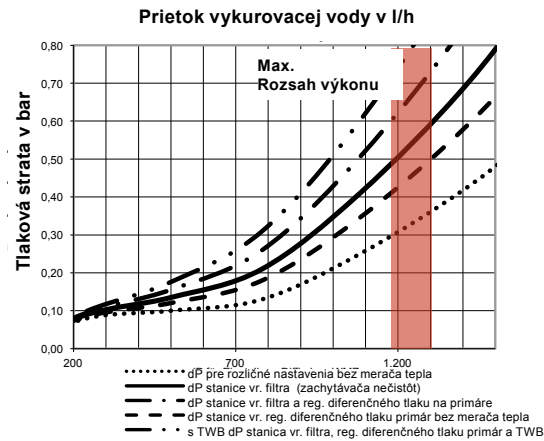


Pre bytové stanice tepla s 30 doskami (17 l/min.)

Uponor Combi Port B1000/Combi Port S1000 / Combi Port B1000-X / Combi Port B1000-HC / Combi Port T1000 / Aqua Port B1000/Aqua Port S1000

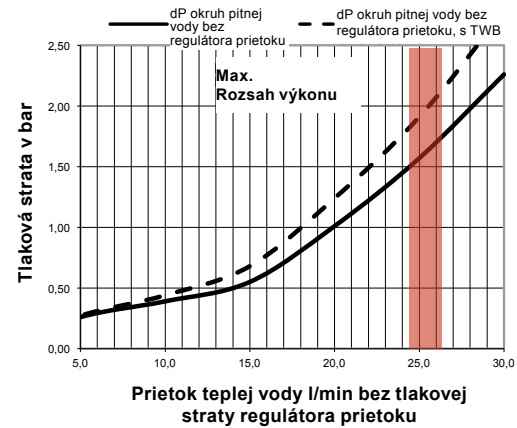
Tlakové straty

Vykurovanie (primár)



Montáž aspoň jedného merača tepla: Qn 1.5 – dP: pre dodatočne zabudované príslušenstvo ako TWR, merače tepla, atď, nie sú zohľadnené v krivkách tlakových strát

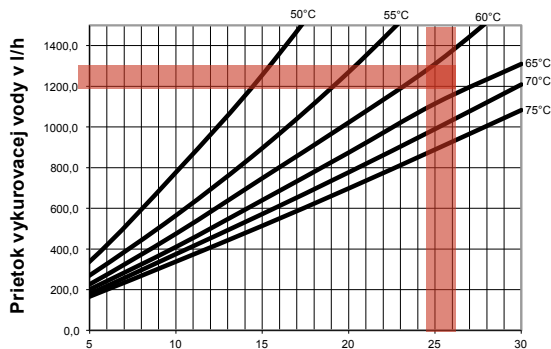
Teplá voda (sekundár)



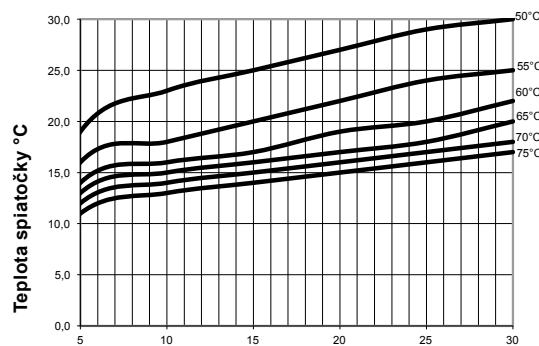
Tlakové straty pre regulátory prietoku (pridať ku krivke s tlakovou stratou):
 12 l/min = 0,68 - 0,88 barov
 17 l/min = 0,75 - 0,95 barov
 19 l/min = 1,00 - 1,20 barov

Výkonové krivky a teploty spiatočky

Príprava teplej vody o 35 K (10 - 45 °C)

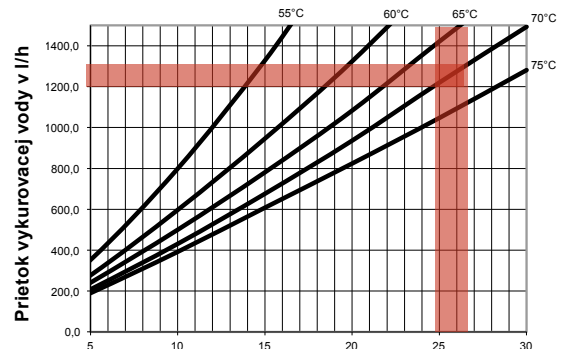


Prietok teplej vody v l/min

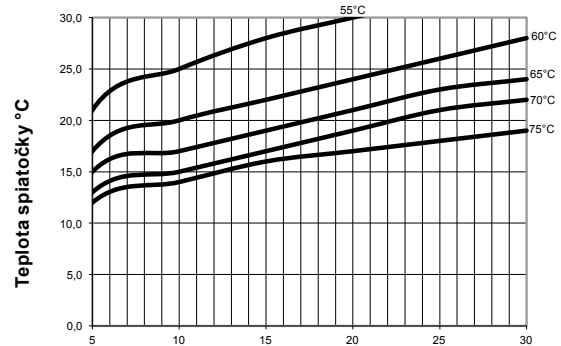


Prietok teplej vody v l/min

Príprava teplej vody o 40 K (10 - 50 °C)



Prietok teplej vody v l/min



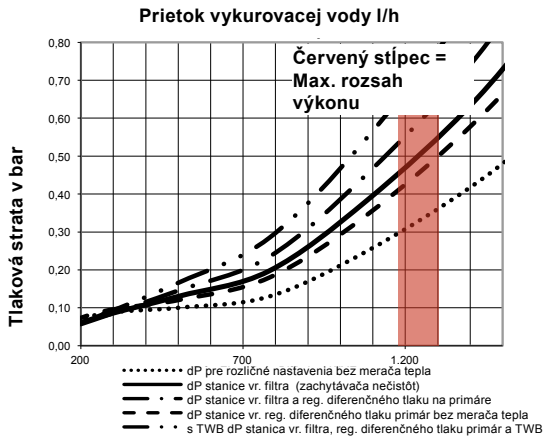
Prietok teplej vody v l/min

Pre bytové stanice tepla s 40 doskami (19 l/min.)

Uponor Combi Port B1000/Combi Port S1000 / Combi Port B1000-X / Combi Port B1000-HC / Combi Port T1000 / Aqua Port B1000/Aqua Port S1000

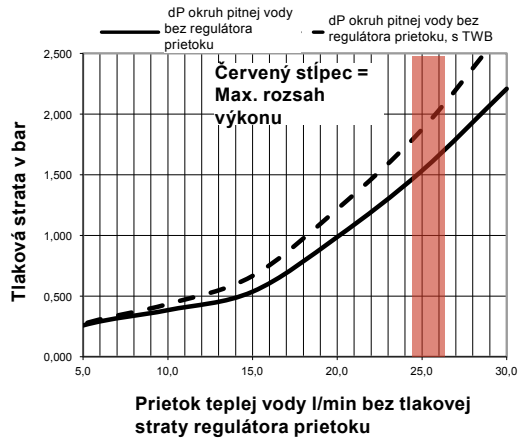
Tlakové straty

Vykurovanie (primár)



Montáž aspoň jedného merača tepla: $Q_n 1.5 - dP$: pre dodatočne zabudované príslušenstvo ako TWR, merače tepla, atď, nie sú zohľadnené v krivkách tlakových strát

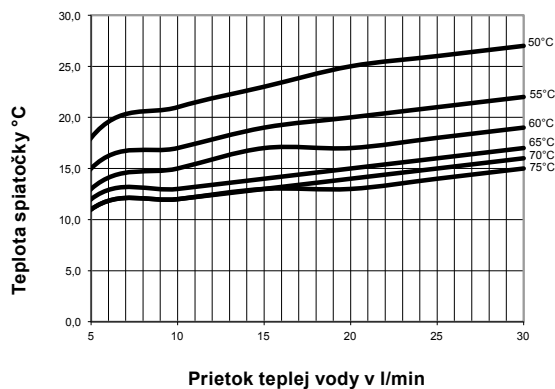
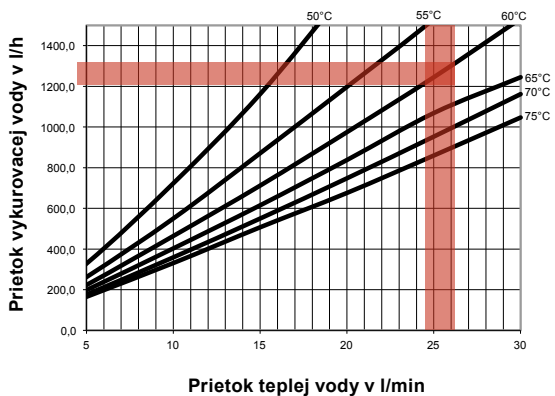
Teplá voda (sekundár)



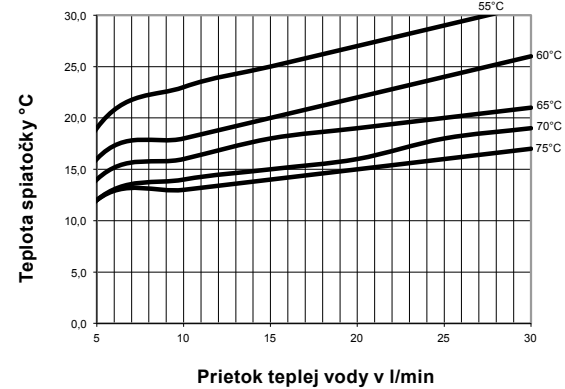
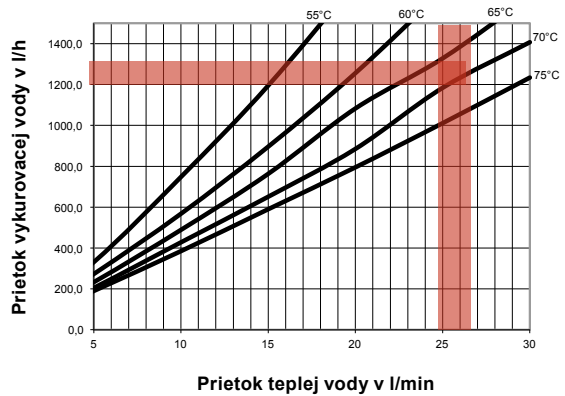
Tlakové straty pre regulátory prietoku (pridať ku krivke s tlakovou stratou):
 19 l/min = 1,00 - 1,20 barov
 22 l/min = 1,20 - 1,40 barov

Výkonové krivky a teploty spätočky

Príprava teplej vody o 35 K (10 - 45 °C)



Príprava teplej vody o 40 K (10 - 50 °C)



Hybridná stanica - výkonové údaje

Výstupné údaje prípravy teplej vody

	Jednotka	Predohrev						
Primár teplota prívod	°C	38						
Primár teplota spätočka	°C	20						
Prietok primár	l/h	831						
			Elektrický dohrev					
Výkon	kW	17.4	4.8	6.9	8.8	10.5	12.6	17.4
Prietok teplej vody približne	l/min	10.0	10.0	10.0	10.0	10.0	10.0	10.0
Teplota teplej vody s elektrickým dohrevom	°C	35	42	45	48	50	53	60
Teplota regulátora prietoku	°C	10	35	35	35	35	35	35

Teplota a prietok teplej vody po zmiešaní so studenou vodou v mieste odberu (batéria)

	Jednotka							
Prietok teplej vody, celkový	l/min	-	11.5	12.5	13.5	14.2	15.3	17.8
Teplota teplej vody po zmiešaní	°C	-	38	38	38	38	38	38
Celkový výkon	kW	-	22.2	24.3	26.2	27.9	30	34.8

Výstupné údaje v režime vykurovania

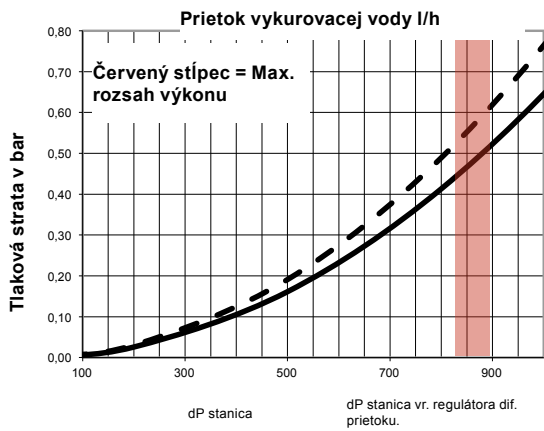
Ventilová vložka	Jednotka	AV (Štandard)	AZ
Primár prívod	°C	38	38
Primár spätočka	°C	28	28
Prietok	l/h	450	650
Výkon na strane vykurovania	kW	5.3	7.6

Podstolová jednotka s 24 doskami

Uponor Aqua Port Compact (GSB 228-24)

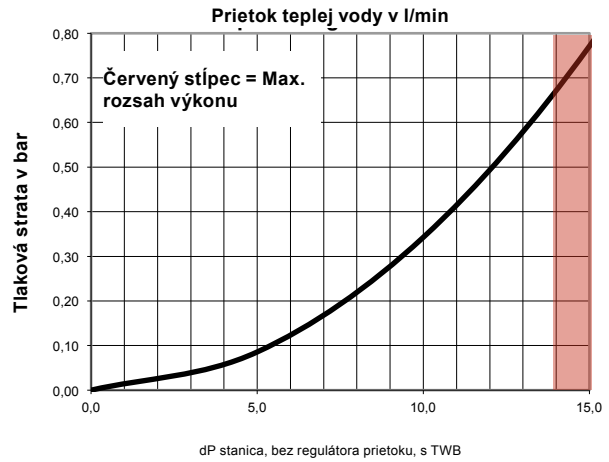
Tlakové straty

Vykurovanie (primár)



Tlakové straty vrátane guľových kohútov. Dodatočné tlakové straty, napr. merač tepla Qn 1.5 s pribl. 0,05 bar a ostatné interné/externé príslušenstvo musia byť zahrnuté.

Teplá voda (sekundár)

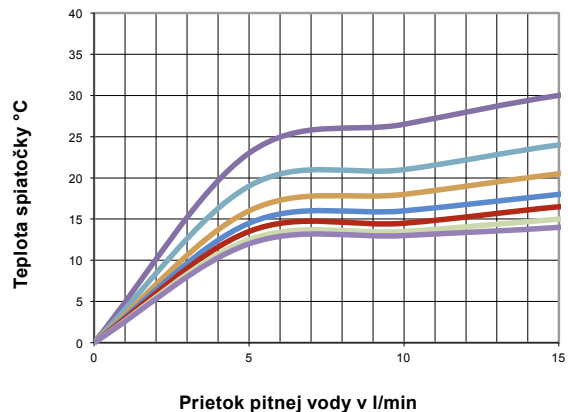
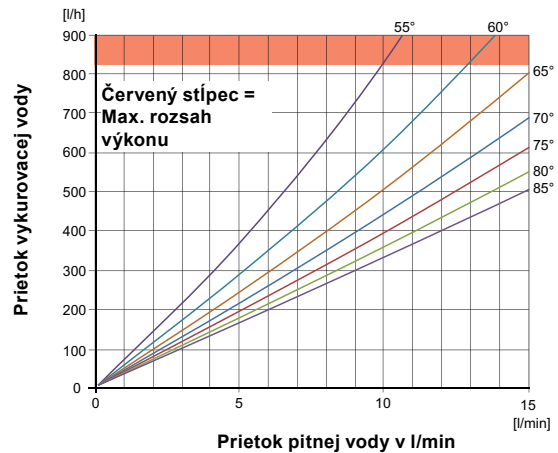


Tlakové straty pre regulátory prietoku (pridať ku krivke s tlakovou stratou):

- 10 l/min = 0.65 - 0.85 barov
- 12 l/min = 0.68 - 0.88 barov
- 15 l/min = 0.70 - 0.90 barov
- 17 l/min = 0.75 - 0.95 barov

Výkonové krivky a teploty spiatočky

Príprava teplej vody o 40 K (10 - 50 °C)

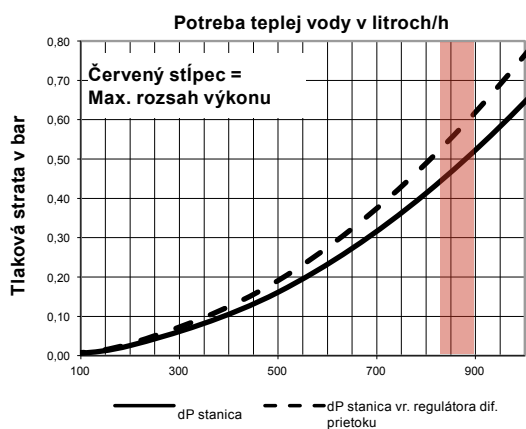


Podstolová jednotka s 24 doskami

Uponor Aqua Port Compact (GSB 228-24)

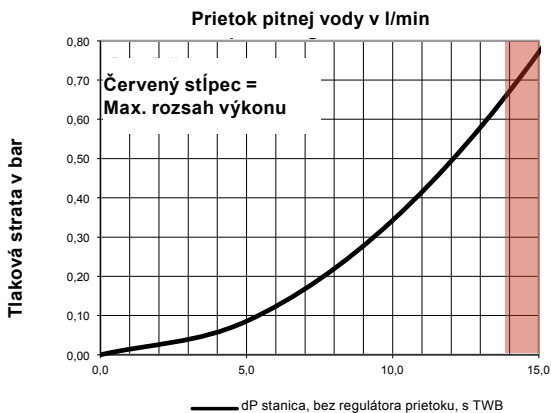
Tlaková strata

Vykurovanie (primár)



Tlakové straty vrátane guľových kohútov. Dodatočné tlakové straty, napr. merač tepla Qn 1.5 s pribl. 0,05 bar a ostatné interné/externé príslušenstvo musia byť zahrnuté.

Teplá voda (sekundár)

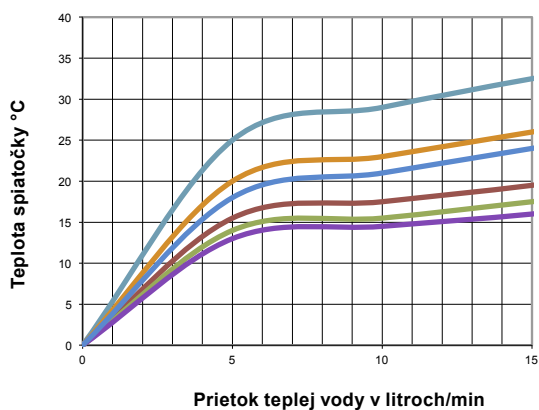
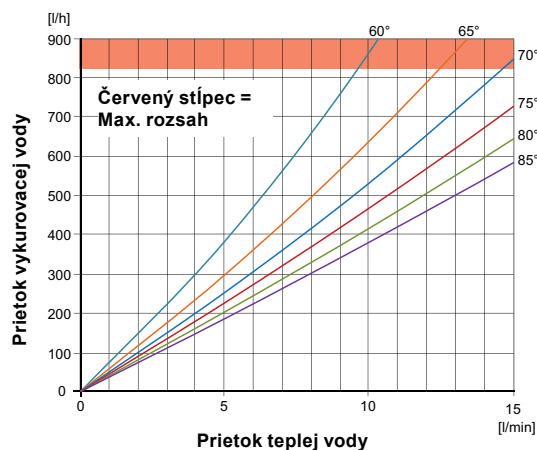


Tlakové straty pre regulátory prietoku (pridať ku krivke s tlakovou stratou)

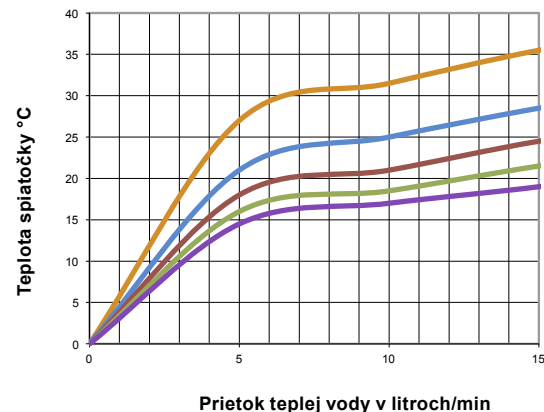
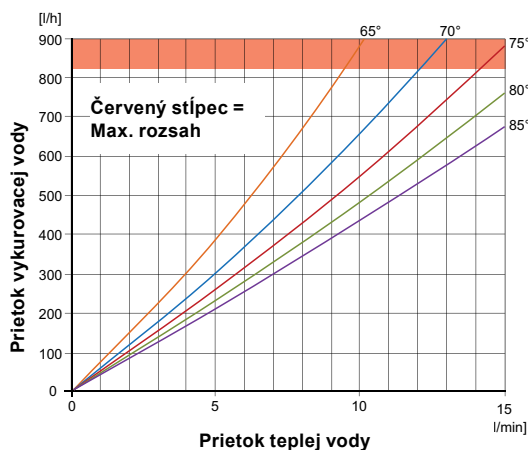
- 10 l/min = 0.65 - 0.85 barov
- 12 l/min = 0.68 - 0.88 barov
- 15 l/min = 0.70 - 0.90 barov
- 17 l/min = 0.75 - 0.95 barov

Výkonové krivky a teploty spiatocky

Príprava teplej vody o 45 K (10 - 55 °C)



Príprava teplej vody o 50 K (10 - 60 °C)

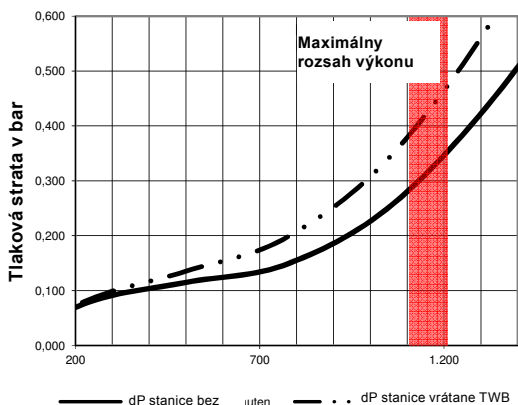


WS-M90

Výmenník GBS-220H-16

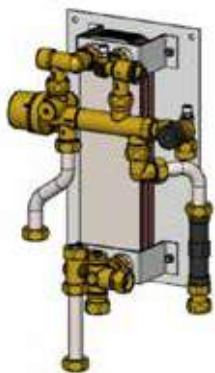
Tlakové straty

Vykurovanie (primár)



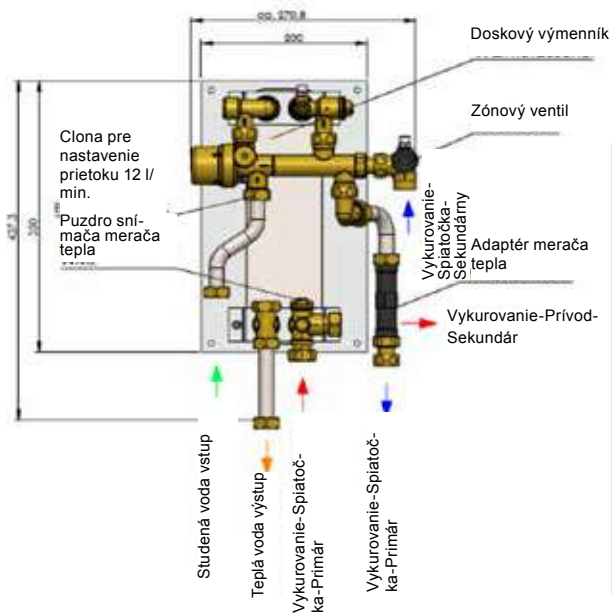
Tlakové straty vrátane guľových kohútov. Dodatočné tlakové straty, napr. merač tepla Qn 1.5 s pribl. 0,05 bar a ostatné interné/externé príslušenstvo musia byť zahrnuté

Výkonové krivky a teploty spiatočky

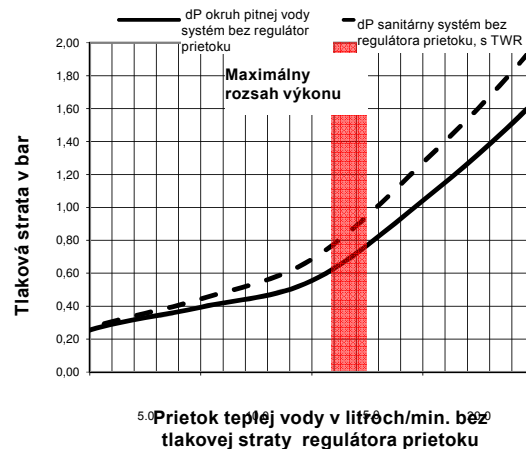


Technické údaje:

- max. t - SA PN 10
- max. t - HZ PN 10
- max. T - HZ 90 °C
- max. dp - HZ 1 bar



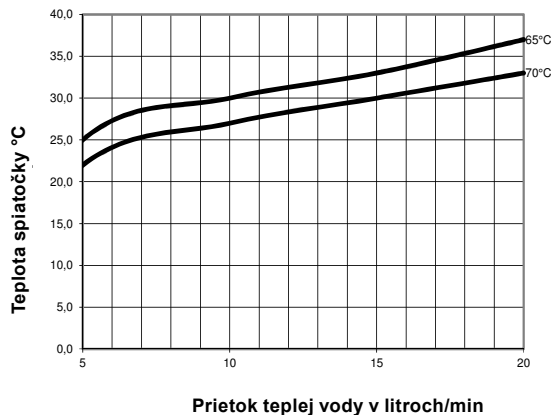
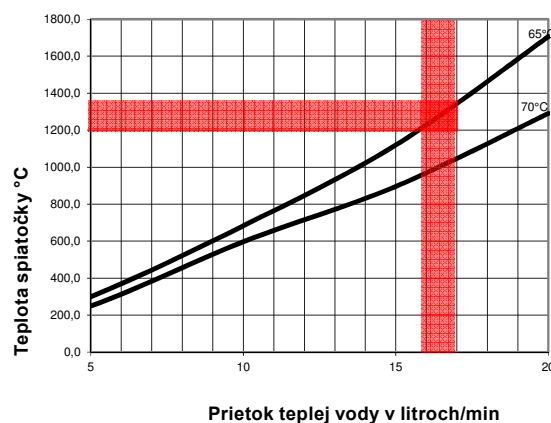
Teplá voda (sekundár)



Tlakové straty regulátora prietoku (pridať ku krivkám tlakových strát.):

- 12 l/min = 0.68 - 0.88 barov
- 15 l/min = 0.70 - 0.90 barov
- 17 l/min = 0.75 - 0.95 barov

Príprava teplej vody o 40 K (10 - 50 °C)



Často kladené otázky

Často kladené otázky o používaní bytových staníc tepla

Je nutné používať poistné ventily v staniciach s prípravou teplej vody prietokovým spôsobom?

Podľa DIN EN 806-2: „Všetky ohrievače pitnej vody s uzavretým okruhom musia byť vybavené aspoň jedným poistným ventilom (s označením TÜV) (výnimka: ohrievače s prietokovým ohrevom teplej vody s nominálnym objemom > 3 l).“ A preto sa bežne nevyžaduje prítomnosť poistných ventilov v bytových staniciach tepla. Avšak ak je prekročený nominálny objem, výnimky sú vylúčené. V takomto prípade sú platné ustanovenia DIN EN 806-2. Príslušné poistné ventily môžu byť dodané samostatne.

Je možné zmeniť montážnu polohu bytovej stanice?

Stanice sú navrhnuté na vertikálnu montáž, aby sa minimalizovali problémy so zavzdušňovaním a nečistotami v stanici pri mechanických a elektromechanických komponentoch.

Tieto funkcie nie sú pri zmene polohy bytovej stanice zabezpečené. A navyše doskové výmenníky pri štandardnej vertikálnej polohe rýchlejšie vychladnú. Pripojenie k výmenníkom tepla bolo navrhnuté tak, aby teplá strana bola umiestnená dole a studená strana hore. Toto vedie k extrémne rýchlemu miešaniu teplôt v rámci doskového výmenníka tepla (rozdiel v hustote). Dosiahne sa tým rýchlejšie vychladnutie výmenníka a nižšie riziko usadzovania vápnika a tvorby vodného kameňa. Ak je stanica pitnej vody montovaná horizontálne, budú všetky obehové čerpadlá v zmiešavacom okruhu a cirkulačné čerpadlá teplej vody prevádzkované v nesprávnej pozícii, čo môže čerpadlá poškodiť.

Ako izolovať komponenty v bytových staniciach?

ITG (Inštitút pre technické stavebné zariadenia) v Drážďanoch ponúka na túto tému nasledovné vyhlásenie: „Požiadavky a nariadenia o úsporách energie vo vzťahu k izolácii decentralizovaných staníc prípravy teplej vody“. Vykurovacie systémy s bytovými stanicami podliehajú požiadavkám nariadenia o úsporách energie - EnEV2014 [16], ak budovy spadajú do rozsahu tohto nariadenia. Článok 14 EnEV je s ohľadom na tepelnú izoláciu rozhodujúci, zaoberá sa požiadavkami na tepelnú izoláciu potrubí a príslušenstva.

Nasledovný text je výber z EnEV 2014:

Požiadavky EnEV 2014 (výber)

§ 14

Distribučné prvky a systémy teplej vody

(5) Počas montáže a prvej výmeny potrubí teplej vody a distribúcie tepla, ako i príslušenstva v budovách, musí byť ich tepelný výkon podľa Dodatku 5 obmedzený.

Dodatok 5 (týkajúci sa článku 10 (2), článku 14 (5) a článku 15 (4), požiadavky týkajúce sa tepelnej izolácie potrubí a príslušenstva.

Tabuľka 1

Tepelná izolácia potrubí distribúcie tepla a teplej vody, potrubí studenej vody, chladenia a príslušenstva.

Riadok	Typ potrubia/prisl.	Minimálna hrúbka tepelnej izolácie podľa tepelnej vodivosti 0,035W/(m-K)
1	Vnútrotný priemer do 22 mm	20 mm
2	Vnútrotný priemer medzi 22 mm and 35 mm	30 mm
3	Vnútrotný priemer medzi 35 mm and 100 mm	rovnaký ako vnútrotný priemer
4	Vnútrotný priemer nad 100 mm	100 mm
5	Potrubia a príslušenstvo podľa riadkov 1 až 4 Pri prestupoch stien a stropov, v miestach krížovanie potrubí na rozvodoch potrubí a na rozdeľovačoch potrubných vetiev.	1/2 požiadaviek podľa riadku 1 až 4
6	Potrubia distribúcie tepla 1 až 4 zavedené po 31. januári 2002 z časti medzi vykurovanými miestnosťami patriacimi rôznym užívateľom.	1/2 požiadaviek podľa riadku 1 až 4 riadkov
7	Potrubia podľa riadku 6 v podlahe	6 mm
8	Potrubia chladenia a studenej vody ako i príslušenstvo pre klimatizačné systémy a chladiace systémy.	6 mm

Odsek (2)

Tabuľka 1 nie je platná v prípadoch popísaných v článku 14 (5) pokiaľ sú rozvodné potrubia podľa riadkov 1 až 4 umiestnené vo vykurovaných miestnostiach alebo v celkoch medzi vykurovacími priestormi patriacimi užívateľovi a ich tepelná strata môže byť ovplyvnená nezaizolovanými uzatváracími prvkami. V prípadoch popísaných v článku 14 (5) neplatí tabuľka na potrubia teplej vody s objemom do 3 litrov, ktoré nie sú pripojené do cirkulačného okruhu teplej vody alebo nie sú vybavené elektrickým vyhrievacími káblami a sú umiestnené vo vykurovaných miestnostiach.

Použitie tepelnej izolácie v bytových staniciach

Podľa EnEV musí byť teplo emitované distribúciou tepla a potrubím teplej vody ako i príslušenstvom v budovách redukované. Na druhej strane EnEV neuvádza žiadne konkrétne požiadavky na tepelnú izoláciu potrubí a ostatných komponentov v rámci prípravy teplej vody alebo odovzdávacej stanice tepla. Aj keď to nie je požiadavka EnEV, zahrnuté sú všetky komponenty fyzicky inštalované v skrinke bytovej stanice; pričom všetky tieto prvky montované ako súčasť bytovej stanice sú považované akoby sa nachádzali v stanici.

Aby sa zamedzilo nadbytočnej spotrebe energie a tiež v záujme hygieny teplej vody, potrubia umiestnené v stanici by mali byť chránené proti tepelným stratám a prestupom tepla v rámci stanice.

Požiadavky na tepelnú izoláciu potrubí na strane primárneho okruhu a príslušenstva nie sú ovplyvnené špecifickými vlastnosťami bytových staníc. Potrubia a príslušenstvo na primárnej strane musí byť pred stratou tepla chránené podľa Dodatku 5 EnEV (pozri, okrem iného, článok 10 (2) a článok 14 (5) EnEV). Dodatok 5 EnEV platí tiež pre potrubia na výstupe z bytovej stanice na sekundárnej strane. Avšak, v súlade s Dodatkom 5, odsekom 2 EnEV, môže byť povinnosť obmedziť túto požadovanú tepelnú ochranu podľa dodatku 5 tabuľky 1 pre potrubia umiestnené vo vykurovaných miestnostiach alebo v celkoch medzi vykurovanými miestnosťami patriacimi užívateľovi a ich tepelný výkon môže byť ovplyvnený exponovanými uzatváracími prvkami. Toto všeobecne platí pre potrubia vykurovania na sekundárnej strane medzi stanicou a vykurovacím systémom (v byte) ak sú umiestnené v rámci bytovej stanice.

Na určitých ťažko izolovateľných miestach potrubia, vrátane spojov a prestupov v stene/strope, môže byť hrúbka izolácie znížená na polovicu predpísanej hrúbky (dodatok 5, tabuľka 1, riadok 5 EnEV).

Tepelná zaťaž bytovej stanice (nahromadené teplo)

Bytová stanica bola navrhnutá tak, aby prebytočné teplo bolo minimalizované pri zabezpečení hygieny pitnej vody. Aby sa zamedzilo nekontrolovaným a hygienicky kritickým teplotám po dlhšiu dobu vo výmenníkoch tepla, nie sú tieto výmenníky izolované. Z tohto dôvodu výmenník vychladne za pár sekúnd a aj takto je hygiena pitnej vody zabezpečená.

V namontovanej skrinke sa nevyskytuje prebytočné odpadové teplo, keďže do steny montovaná skrinka obsahuje malé vetracie štrbiny. Prebytočné odpadové teplo tým prospieva miestnosti a môže byť do priestoru distribuované pomocou riadeného vetracieho systému a použité v rekuperácii tepla. Na tento účel by mal postačovať výkon okolo 60 W. Záleží to od typu stanice a okrajových podmienok. Pre presnejšie informácie nás môžete kontaktovať.

Produktovo technické vlastnosti bytových staníc charakterizuje skutočnosť, že vykurovacie potrubia a potrubia teplej vody na montovanej základovej doske sú tepelne oddelené. Okrem toho, voda cez výmenník necirkuluje, ak nie je teplá voda na primárnej strane potrebná, čo minimalizuje straty sálaním.

Vyrovňavanie potenciálu bytových staníc?

Bytové stanice musia byť uzemnené podľa VDE 0100 (pozri pokyny k prevádzke a montáži). VDE 0100 stanovuje: „Spojovania medzi všetkými vodičmi telesami (skrinkami) elektrických zariadení musia byť uzemnené pomocou ochranného vodiča.“ Bytové stanice majú pre uzemnený ochranný vodič pripojenie.

Je potrebná ekvitermická regulácia na základe počasia podľa EnEV? (Centrálne vykurovanie)

Nový EnEV 2014 článok 14 (1) si vyžaduje, aby boli centrálné vykurovacie systémy pri inštalácii v budovách vybavené centrálnym automatickým zariadením so znížením a vypnutím tepelnej energie a zariadením so zapínaním a vypínaním elektrických zariadení, v závislosti od vonkajšej teploty, alebo od inej vhodnej referenčnej premennej a času. V týchto ustanoveniach si EnEV nepožaduje mať reguláciu na základe vonkajšej teploty, ale skôr mať systém s možnosťou regulácie tepelnej energie v budove. Táto dodávka tepelnej energie alebo regulácia výkonu môže byť dosiahnutá zmenou prívodnej teploty vykurovacej vody v zdroji tepla alebo upravením prietoku vykurovacej vody pri konštantnej teplote výstupu zdroja tepla.

V našom systéme je výkon obehového čerpadla centrálného vykurovacieho systému regulovaný riadiacim systémom Combi-Control, v závislosti od rozdielu teplôt medzi prívodom a spiatočkou.

Požadovaná hodnota rozdielu teplôt medzi prívodom a spiatočkou je stanovená ako konštantná hodnota regulátora. Vykurovací systém má v prevádzke dva rôzne stavy: Teplota prívodu je konštantná, teplota spiatočky z budovy sa zníži (napríklad z dôvodu nižšej vonkajšej teploty alebo vyššej potreby vykurovania). Toto zvýši „delta T“ medzi konštantnou teplotou prívodu a chladnejšou spiatočkou. Riadiaci systém Combi-Control potom zvýši výkon (teplotu prívodu) z obehového čerpadla, až kým sa nedosiahne požadovaná hodnota rozdielu teplôt medzi prívodom a spiatočkou. Teplota prívodu je konštantná, teplota spiatočky sa zvýši (napríklad z dôvodu slnečného žiarenia prenikajúceho cez okná). Rozdiel teplôt medzi prívodom a spiatočkou je menší ako požadovaná hodnota, a teda obehové čerpadlo vykurovacieho okruhu zníži výkon, až kým sa požadovaná hodnota rozdielu medzi prívodom a spiatočkou neobnoví. Pomocou riadiaceho systému Combi-Control je možné nastaviť teplotu v akumuláčnej nádrži a teplotu prívodu samostatne, v závislosti od vonkajšej teploty (napr. $-10\text{ }^{\circ}\text{C}$ = prívod $65\text{ }^{\circ}\text{C}$ and $+10\text{ }^{\circ}\text{C}$ = prívod $55\text{ }^{\circ}\text{C}$).

Tento jednoduchý spôsob regulácie prietokom pomocou čerpadla vykurovacieho okruhu spĺňa požiadavky EnEV ohľadom „automatických zariadení ... inej vhodnej referenčnej premennej“. Teplota spiatočky zo sústavy je tá „iná vhodná referenčná premenná“ keďže je z väčšej časti závislá od vonkajšej teploty. Je to taktiež aj jednoduchšie ovládateľná premenná, keďže zdroje tepla v interiéri budovy (krby, elektrické spotrebiče, atď.) a zdroje externého tepla (slnečné svetlo) ovplyvňujú spiatočnú teplotu vykurovacej vody.

„Čas“ v požiadavke EnEV je dosiahnutý zvýšením rozdielu požadovanej hodnoty ΔT o 5 K napríklad počas určitej doby (napríklad medzi 22:00 a 5:00), čo povedie k zníženiu výkonu obehového čerpadla vykurovacieho okruhu, čo má podobný vplyv na sústavu ako útlm teploty v noci. Tým pádom spĺňa riadiaci systém 100% požiadaviek EnEV.

Nasledovné podmienky platia pre prevádzku bytových staníc:

1. EnEV nestanovuje požiadavky pre bytové stanice, ktoré sú používané vo vykurovacích sústavách s reguláciou podľa delta T. V prípade radiátorových vykurovacích sústav nie je regulácia dt potrebná a pre pohodlie postačuje použitie priestorových termostatov. Toto nie je podľa EnEV 2014 článok 14 (2) povinné, keďže existujúce termostatické ventily spadajú pod definíciu „automatické zariadenia na reguláciu teploty v špecifických miestnostiach“.
2. Vykurovacie sústavy s reguláciou podľa delta T dokážu bezpečne používať bytové stanice s pripojením na podlahové vykurovanie, v ktorom je teplota vykurovacej vody znížená prostredníctvom integrovaného zmiešavacieho okruhu, za predpokladu dostupnosti funkcie STW (havarijný obmedzovač teploty) a logiky čerpadla (vypnutie pri uzavretí regulačného ventilu). Termostatická regulácia je definovaná ako „automatické zariadenie na reguláciu teploty špecifických miestností“ v zmysle EnEV 2014 článku 14 (2). T.z. že EnEV nevyžaduje reguláciu podľa vonkajšej teploty pre rezidenčné aplikácie.

Zvuková a tepelná izolácia bytových staníc?

Všetky bytové stanice montované na základovej doske majú zvukovú a tepelnú izoláciu. Toto zabraňuje prenosu tepla na základovú dosku. Bytové stanice sú mechanické systémy bez prídavného zdroja (elektrické pripojenia), takže systém ovplyvňuje len hluk prúdiacej vykurovacej vody a pitnej vody.

Pri návrhu podľa DIN normy sú potrubia navrhované podľa mernej tlakovej straty 100 Pa / m . Tieto hodnoty môžu byť zmenené pri doplňovaní vody a pripojení zariadení predmetov. Výnimkou je použitie čerpadlových skupín pre systémy sálavého vykurovania. V takom prípade je inštalované obehové čerpadlo vykurovacieho okruhu navrhnuté na konštantný prietok. Štandardne sú používané vysokoúčinné čerpadlá Wilo Yonos Para vybavené ErP ready. Toto čerpadlo má výkon 22 wattov a úroveň hluku 30 dB.

Termostatické batérie pre sprchu a vaňu?

Bytová stanica je považovaná za systém s malým objemom teplej vody, porovnateľný s jednogeneračným rodinným domom. Z dôvodu malého množstva vody v potrubí môže v prípade tlakových rázov nastať kolísanie alebo zmena tlaku (napr. pri krátkom otvorení a zatvorení ďalšej batérie). Toto môže spôsobiť výkyvy teploty až do 4-5 K. Aby sa tomuto zamedzilo, odporúčame pri sprchovaní použiť batérie s termostatickým ovládaním teploty.

Ktoré merače tepla (merač tepla) môžu byť inštalované?

Nominálny prietok QN 1.5, montážna dĺžka 110 mm, DN20 AG (vonkajší závit).

V režime prípravy teplej vody bytovej stanice sa na primárnej strane môže vyskytnúť objemový prietok až 1 100 l/h. Aby sa zamedzilo vysokým tlakovým stratám cez merač tepla, táto QN by mala byť 1.5 m³/h. QN = 0.6 m³/h vedie k poruchám prípravy teplej vody.

Stanice s vyšším okamžitým výkonom a DN25 pripojeniami si vyžadujú prietok až 1.8 m³/h. Preto by mal byť použitý merač tepla s QN = 2.5 m³ / h, celkovou dĺžkou 130 mm a DN25 AG. Frekvencia merania by nemala byť > 4 sekundy, inak by mohla byť veľká časť prietoku nezaznamenaná. Preto musia byť navrhnuté merače tepla s vysokou frekvenciou merania a rýchlym plným meraním prietoku; odporúčame používať ultrazvukové merače. 85 % zo všetkých odberov teplej vody je krátkodobých < 15 sekúnd.

Puzdro snímača merača tepla

V bytových staniciach tepla sú už inštalované puzdrá M10 x 1 pre osadenie ponorného snímača tepla v prívode. Snímač merača tepla pre spätočku by mal byť už integrovaný v tele merača tepla.

Je možné zmerať spotrebu tepla pre bytovú jednotku?

Spotreba tepla pre bytovú jednotku môže byť zmeraná pomocou merača tepla vo forme množstva energie použitej na vykurovanie a prípravu teplej vody. Adaptér pre merač (110 mm montážna dĺžka a DN20 AG) je už nainštalovaný v základnom prevedení stanice. M10 x 1 puzdro je tiež nainštalované pre osadenie ponorného snímača do prívodu. Množstvo studenej vody môže byť tiež zmerané v bytovej stanici pomocou rôznych voliteľných adaptérov pre vodomery pitnej vody.

Niekedy sa projektanti a zákazníci pýtajú, či majú dodatky význam pre spôsob merania spotreby tepla v bytových staniciach tepla. Najmä požiadavka týkajúca sa nákladov podľa článku 9 (odsek 1) merať spotrebu tepla na prípravu teplej vody a vykurovanie pomocou samostatných meračov tepla spôsobila nedorozumenia. Pri posudzovaní vyhlášky a nákladov na vykurovanie 9 (2) sme mali pár otázok. Všetci experti si boli jednoznačne istí, že dodatok k odseku 2 nemá žiaden dopad na spôsob merania množstva tepla v decentralizovaných systémoch prípravy teplej vody.

S účinnosťou od 1. januára 2009, odsek 2 je definované: „S účinnosťou od 31. decembra 2013 musí byť množstvo tepla priradené centrálnej príprave teplej vody merané pomocou merača tepla“. Definíciu „centrálnej prípravy teplej vody“ nájdeme aj v odseku 1, takže je jasné, že toto ustanovenie sa týka iba centrálnej prípravy teplej vody. Bytové stanice tepla sú decentralizované systémy s prípravou teplej vody prietokovým spôsobom. Ich definícia a odlíšenie od systémov s centrálnou prípravou teplej vody je odvodená od DVGW, pracovný hárok 551, odsek 4.2.1.

Cirkulácia teplej vody?

Pri navrhovaní cirkulácie teplej vody v bytovej stanici je potrebné dodržiavať platné technické pravidlá pracovného hárku W551. To znamená, že teplota cirkulovanej teplej vody musí byť nastavená na 60-55 °C.

Prečo je nevyhnutné navrhovať cirkuláciu teplej vody?

Ak dĺžka potrubí obsahuje viac ako 3 litre vody alebo úroveň komfortu podľa VDI 6003 nedokáže byť splnená. Kuchynský drez je často najvzdialenejším bodom odberu. Pre takéto použitie odporúčame kompaktnú stanicu teplej vody.

V takom prípade dokáže stanica pripraviť 6 litrov vody za minútu z 10 °C na 50 °C s teplotou vykurovacej vody až do 55 °C.

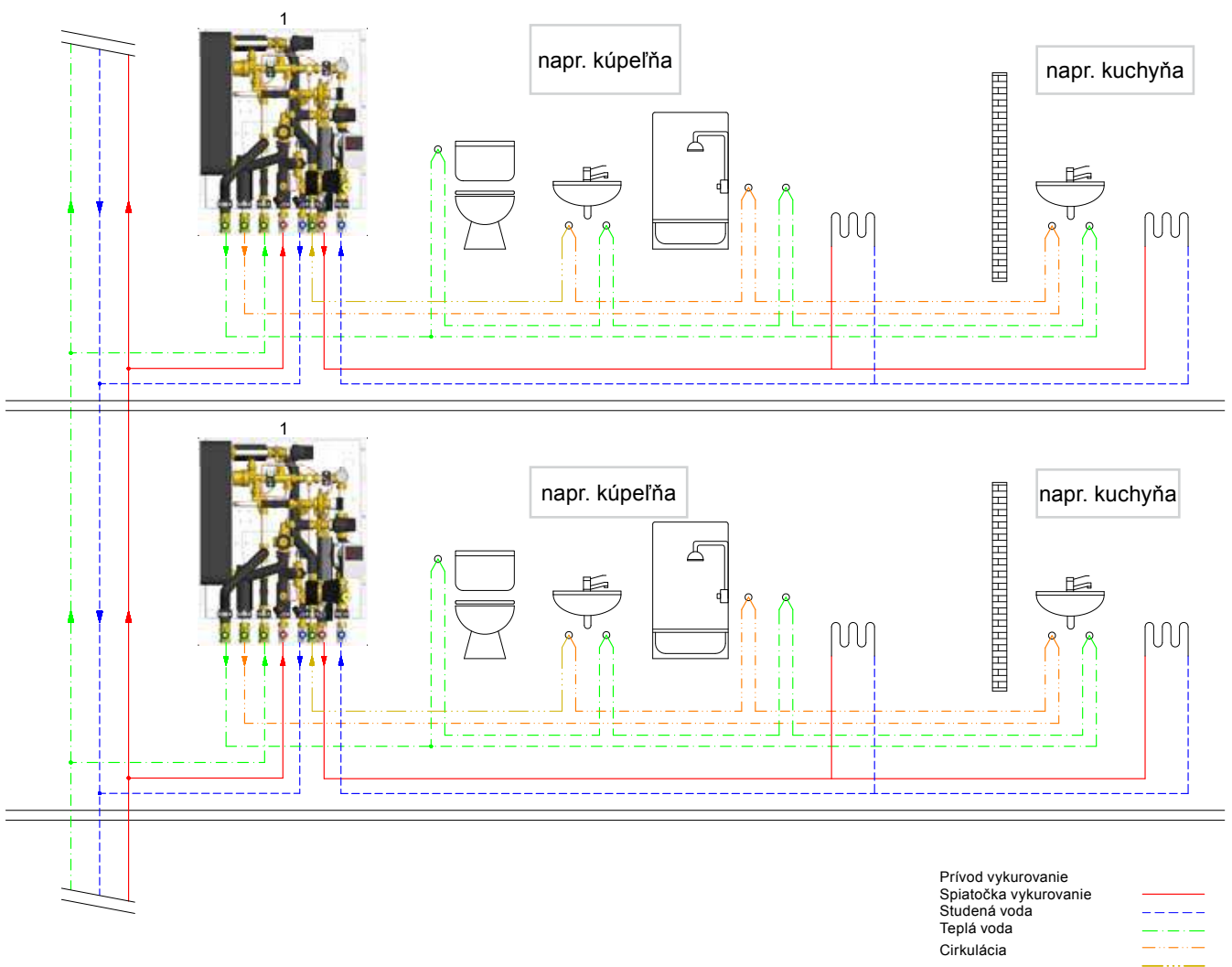
Na iné použitie, ako napríklad kúpeľňa pre hostí, hlavná kúpeľňa, domovy dôchodcov alebo hotely, dokáže pripraviť 9 litrov vody za minútu z 10 °C na 45 °C s teplotou vykurovacej vody 60 °C.

To znamená, že dokážeme získať hygienickú a ekonomicky efektívnu prípravu teplej vody pre všetky systémy s jednou bytovou stanicou tepla. Straty pri distribúcie tepelnej energie počas distribúcie môžu byť znížené až o 50 % (bez použitia systému cirkulácie teplej vody)!

Príklad systému s cirkuláciou teplej vody cirkulačným čerpadlom



- Stála cirkulácia min. 55 °C
- Objem teplej vody nad 3 l
- Povinný odber vzoriek
- Vyššie teploty na primárnej strane
- Riziko hromadenia tepla v tvarovkách a armatúrach!

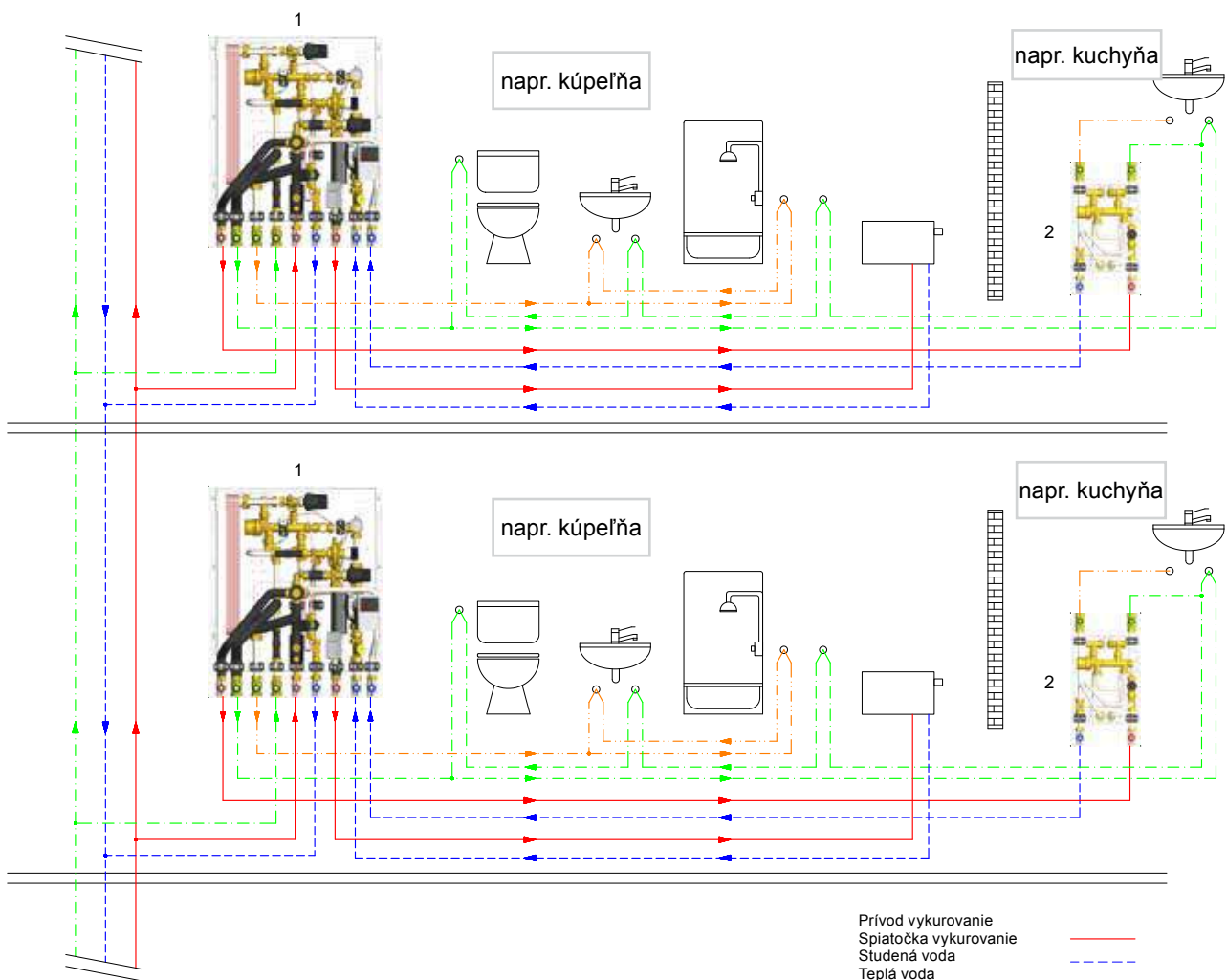


1. Uponor Combi Port B1000
Príklad zostavy s cirkuláciou teplej vody

Príklad systému cirkulácie teplej vody s podstolovou jednotkou



- Žiadna cirkulácia teplej vody
- Malý objem teplej vody < 3 l
- Žiaden povinný odber vzoriek
- Optimálna hygiena pitnej vody
- Nižšia teplota systému
- Nižší výkon hlavnej bytovej stanice tepla
- TTV modul v hlavnej bytovej stanici tepla
- Montáž potrubia je porovnateľná s cirkulačným systémom
- Cenovo porovnateľné s cirkulačným systémom



Vysokoučinné čerpadlá tiež používané v cirkulačných systémoch teplej vody?

Táto problematika je stanovená v Nariadení (ES) č. 641/2009 z 22. júla 2009. Od januára 2013 je limit indexu energetickej účinnosti (EEI) pre bezupchávkové čerpadlá mimo zdrojov tepla (externé čerpadlá) stanovený na 0,27. Predchádzajúce triedy energetickej účinnosti už neexistujú, čerpadlá sú často lepšie než minimálne požiadavky dnešnej triedy A. Preto sú triedy energetickej účinnosti nahradené značkou EEI na čerpadle. Od augusta 2015 je limit znova znížený na 0,23 a je platný pre bezupchávkové obehové čerpadlá inštalované napríklad v nových vykurovacích a klimatizačných systémoch (integrovane čerpadlá).

V poslednom kroku implementácie vyplýva, že požiadavky pre rok 2020 sa vzťahujú na výmenu integrovaných čerpadiel v existujúcich zdrojoch tepla. Všetky bezupchávkové obehové čerpadlá vo vykurovacích a klimatizačných systémoch sú týmito požiadavkami dotknuté. Toto ale neplatí pre obehové čerpadlá teplej vody!

Pripojenia s plochým tesnením

Pripojenia s plochým tesnením sú teraz neoddeliteľnou súčasťou vykurovacích technológií. Iba naša skupina predá 30 000 až 40 000 systémov ročne s pripojením pomocou plochých tesnení. Rýchla montáž a jednoduchosť prevádzky sú významné výhody tohto typu pripojenia. Najpoužívanejšie armatúry a tvarovky na trhu majú ploché tesnenia a môžu byť kedykoľvek vymenené. Pripojenia s plochým tesnením sú vhodné najmä pre diaľkové systémy zásobovania teplom. Merače majú tiež ploché tesnenia, kvôli ich flexibilnému spôsobu montáže. V testoch u TÜV Nord zniesli tieto tesnenia tlak až do 25 barov bez akýchkoľvek problémov. Expanzné tesnenie pri tlakových skúškach so vzduchom (10 barov); v takomto prípade môže nastať pokles tlaku.

Zdroj: Haas; Dátový doklad 19.2
Strana 1-6; OHA-Press DVGW,
VP401, (HTB), testoval KTW a BAM

19.2

Typ: Qualitätssicherungstechnik

Technische Daten (Nennleistung 2 mm)

Maß	Wert	Einheit
Nennleistung	1000	W
Leistung bei 100%	1000	W
Leistung bei 50%	500	W
Leistung bei 25%	250	W
Leistung bei 10%	100	W
Leistung bei 5%	50	W
Leistung bei 2%	20	W
Leistung bei 1%	10	W
Leistung bei 0,5%	5	W
Leistung bei 0,2%	2	W
Leistung bei 0,1%	1	W

Einwohnerische

Oberflächen

Bestandteile

Profil

Profil

Profil

Profil

19.3

19.3

Technische Daten

Maß	Wert	Einheit
Nennleistung	1000	W
Leistung bei 100%	1000	W
Leistung bei 50%	500	W
Leistung bei 25%	250	W
Leistung bei 10%	100	W
Leistung bei 5%	50	W
Leistung bei 2%	20	W
Leistung bei 1%	10	W
Leistung bei 0,5%	5	W
Leistung bei 0,2%	2	W
Leistung bei 0,1%	1	W

Einwohnerische

Oberflächen

Bestandteile

Profil

Profil

Profil

Profil

Lieferform

Name: Dichtung - mit Patch
Bedingungen: nach DIN 108,
DIN 3052
DIN 12 12 13 14
DIN 12 13 14 15
DIN 12 13 14 15 1

Montagehinweise

Die beiden Seiten der Dichtung sind einseitig
herausgenommen. Die Dichtung ist einseitig
ausgerichtet zu sein. Die Dichtung ist einseitig
ausgerichtet zu sein. Die Dichtung ist einseitig
ausgerichtet zu sein.

Beachten Sie

- Bei Montage...
- Bei Montage...
- Bei Montage...
- Bei Montage...
- Bei Montage...
- Bei Montage...
- Bei Montage...
- Bei Montage...
- Bei Montage...
- Bei Montage...

Einzel-Anschlüsse



- 1. Anschluss 1 (DIN), 1.2.3.4 - 1.2.3.4
2. Anschluss 2 (DIN), 1.2.3.4 - 1.2.3.4
3. Anschluss 3 (DIN), 1.2.3.4 - 1.2.3.4
4. Anschluss 4 (DIN), 1.2.3.4 - 1.2.3.4
5. Anschluss 5 (DIN), 1.2.3.4 - 1.2.3.4



Hinweise zur Lagerung

- Lagerung...
- Lagerung...
- Lagerung...
- Lagerung...
- Lagerung...

Siehe Anmerkungen...
Siehe Anmerkungen...
Siehe Anmerkungen...

DIN-DVGW-Baumusterprüfzertifikat
DIN-DVGW type examination certificate

NG-6123BN0998
Registrierungsnummer

Anwendungsbereich: Produkte der Gasversorgung
Produkte of gas supply
Vertreiber: Otti Haas KG
Gieseler Straße 5, D-90427 Nürnberg
Produktart: Schweiß-Gicht- (Belebensmittel-Flachdichtungswerkstoff auf Basis
synthetischer Fasern (D123)
Produktbezeichnung: Flachdichtungswerkstoff auf Basis synthetischer Fasern
product description

Modell: DHA-Press
Prüfberichte: Baumusterprüfung: 02/09/5123/3 vom 22.06.2002 (E8)
Kontrollprüfung Labor: 07/10/5123/06 vom 05.08.2007 (E8)
Prüfgrundlagen: DIN 5555-4 (01.12.1999)
Date of issue / issue date

Ablaufdatum / AZ: 22.05.2012 / 47-6655-04V
date of expiry / life time

Signature and stamp area with DVGW logo

DVGW CERT GmbH
Gieseler Straße 5
D-90427 Nürnberg
Telefon: +49 224 91 88-888
Telefax: +49 224 91 88-899
eMail: info@dvgw-cert.com
DAT 32-00994-02

PRÜFZEUGNIS (V)

über die Untersuchung von Gummipressen "DIN-PRESS" gemäß KTW-Empfehlungen 1.3.12 des
Bundesgesundheitsamtes

Vorbereiter: DWA-Press, Nürnberg
Art der Probe: Flachdichtungswerkstoff
Bezeichnung der Probe: "DIN-PRESS"
Art der Prüfplättchen: Prüfplättchen
Eingang der Probe: 20.08.2009 und 13.08.2009
Prüfverfahren: Aufkugelprobe
TZW-AZ: 44-20408

Untersuchungsergebnisse

Table with columns for temperature (Kaltwasser 5°C, Heißwasser 85°C), extraction time (1-3, 4-8, 7-8 Tag), and various parameters (Korrosion, Fällung, Geruch, Geschmack, Schaumbildung, C-Ausgabe, O2-Aufnahme, Ammoniak, Phenole).

Die untersuchten Proben "DIN-PRESS" entsprechen den Anforderungen der KTW-Empfehlungen des Bundesgesundheitsamtes (Gesundheitsschutz, S. 8, S. 10ff.) im Bereich Dichtungen (2).

Anmerkung: Dieses Prüfzeugnis bezieht sich auf die Empfehlung (TZW-AZ: 44-20408) vom 16.01.2009 und wurde im Kaltwasserbad (5°C) verfertigt. Dieses Zeugnis basiert auf einer Untersuchung. Die Gültigkeit dieses Prüfzeugnisses richtet sich nach anderenfalls bestehenden Bestimmungen. Sie endet jedoch spätestens am 15.05.2013.

Karlsruhe, am 03.12.2009
Signature and stamp area

Prüfzeugnis über die Untersuchung von Gummipressen (DIN-PRESS)_24.doc

Table with columns: Typ (DIN Press), Technische Daten (Flachdichtungswerkstoff, DIN 5555-4), Bemerkungen (keine)

Ako dlho vydrží PM ventil - Proporcionálny regulátor objemového prietoku?

PM ventil je príslušenstvo používané vo vykurovacích okruhoch a systémoch pitnej vody.

Z dôvodu týchto prevádzkových podmienok je životnosť závislá od kvality vykurovacieho systému a systému pitnej vody. Príslušenstvo je certifikované DVGW. Ventil je dimenzovaný na min. 180 000 pracovných cyklov bez obmedzenia funkčnosti.

Straty cez termostatický bypass modul (TTV)

TTV je termostaticky ovládaná armatúra. Otváranie a zatváranie a ich frekvencia sú preto ovplyvnené teplotou v potrubí. Armatúra je prepojené 6 mm medenou kapilárou. Ventil sa vždy zatvorí počas prevádzky a otvorí sa iba na pár sekúnd v prípadoch, kedy teplota v potrubí nie je dostatočná. Prietok tohto TTV je pribl. 5-7 l/h.

Testovanie odmeralo nasledovné prietoky pri plnom otvorení ventilu.

TTV verzia s medenou kapilárou veľkosti 6mm

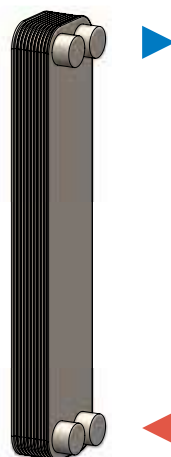
dp [bar]	Priepustnosť [l/min]
0,5	0,1
0,7	0,2
0,8	0,3
1	0,35
1,2	0,4
1,3	0,45
1,4	0,5
1,6	0,6

Kalcifikácia výmenníka tepla

Výmenníky tepla zvyknú rýchlo kalcifikovať pri neustálom pôsobení vysokej teploty. (Pozri krivku usadzovania vodného kameňa - tvorba vápnika). Nasledovné dôvody znižujú riziko tvorby vodného kameňa v bytových staniciach od Uponor:

- Pripojenie výmenníka tepla, teplá strana dole a studená strana hore.
- Po ukončení prípravy teplej vody a dodávky vykurovacej vody nastane rýchle zmiešavanie výmenníka tepla na strednú teplotu. Fyzika tu hrá dôležitú úlohu, keďže studená voda klesá dole. Použitie PM ventilu (PV regulácia) zaisťuje veľmi rýchlu reguláciu.

- Teploty v systéme sú udržiavané na čo najnižšej úrovni, < 65 °C, aby sa zamedzilo teplotám, kedy je kalcifikácia vápnika z vody najrýchlejšia a najsilnejšia.
- Termo-sifón je vždy inštalovaný na privode do výmenníka tepla.

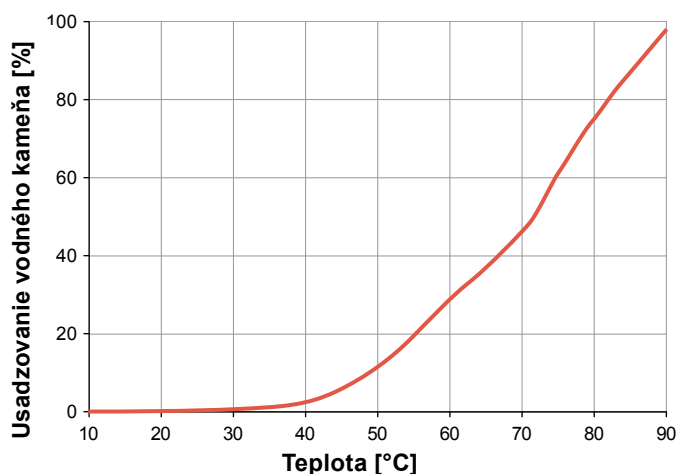


Kalcifikácia vápnika vo vode, v závislosti od teploty

Tvorba vápnika

Teplota [°C]	10	20	30	40	50	60	70	80	90
Usadzovanie kameňa [%]	0	0,59	1,18	2,94	11,76	29,41	47,06	76,47	100

Usadzovanie vodného kameňa pri ohreve vody



Uponor

Uponor, s.r.o

Vajnorská 105

831 04 Bratislava

1118796 06_2020

Production: Uponor / ELO

Uponor si vyhradzuje právo vykonať zmeny špecifikácií použitých súčastí bez predchádzajúceho oznámenia v súlade s vlastnými pravidlami o neustálom vylepšovaní a vývoji.



www.uponor.sk