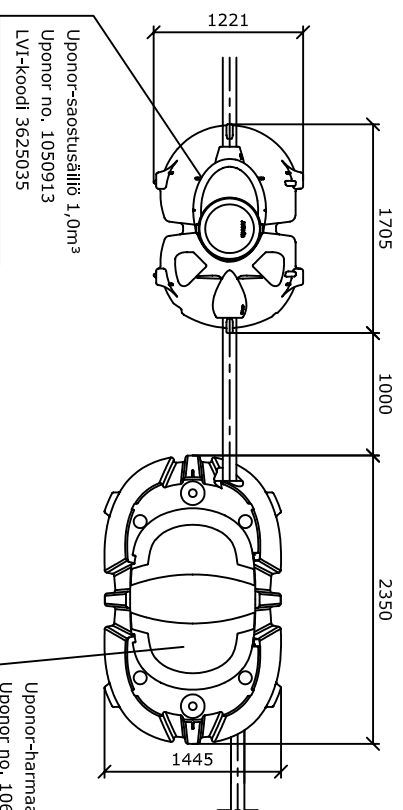
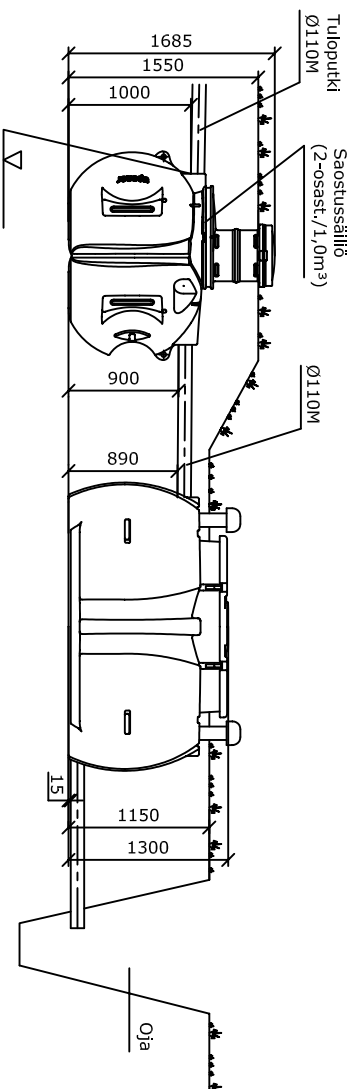


# Uponor -saostussäiliö 1,0m<sup>3</sup> + harmaavesisuodatin Koti (Uponor nro 1050913 + 1060088)



Uponor-saostussäiliö 1,0m<sup>3</sup>  
Uponor no. 1050913  
LVI-koodi 3625035

Uponor-harmaavesisuodatin Koti  
Uponor no. 1060088  
LVI-koodi 3625047

Pitämme oikeuden muutoksiin

**uponor**

K.osa/Kylä	Korttel/Tila	Tontti/Rn:o	Viranomaisen arkkitehtineuvontajaa varten
Rakennustoimenneide			Piirustustaji
Rakennuskohteen nimi ja osoite			Piirustuksen sisältö
Suunnittelijan nimi, pätevyys ja allekirjoitus			Suunnitteluala, työn n:o ja piir. n:o
			Muutos