

cod. 003952D-06/12

Manuale istruzioni- Instructions manual
 Notice technique -Bedienungsanleitung
 Handleiding - Manual de instrucciones
 Manual de instruções - Οδηγίες Χρήσεως
 Instrukcje obsługi - руководство по эксплуатации

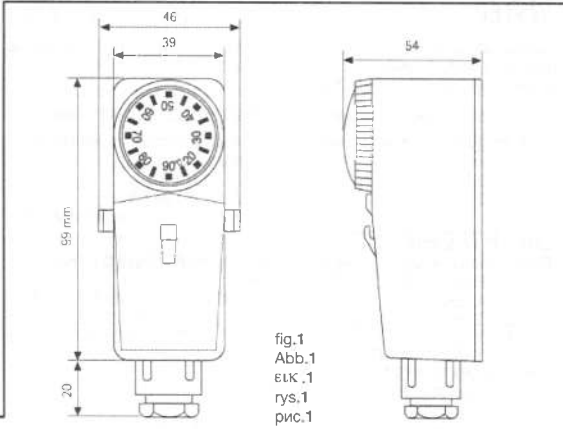


fig.1
Abb.1
εικ.1
rys.1
рис.1

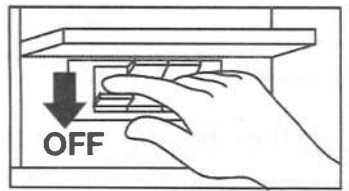


fig.2 - Abb.2 - εικ.2 - rys.2 - рис.2

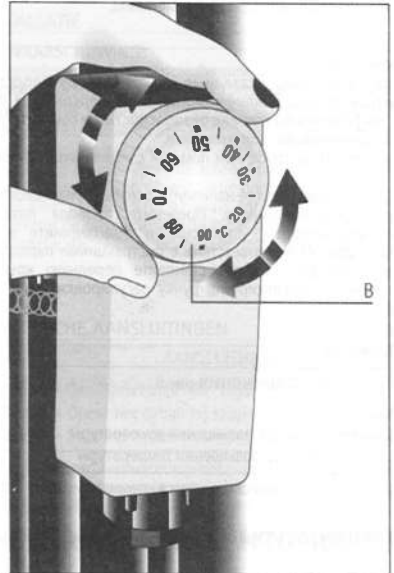


fig.6 - Abb.6 - εικ.6 - rys.6 - рис.6

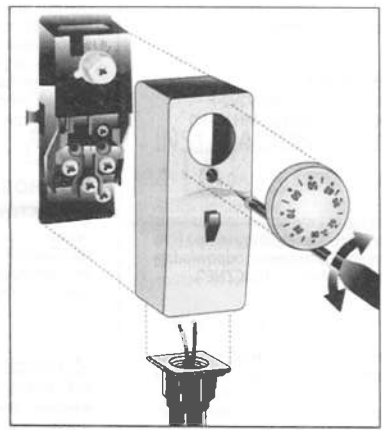


fig.3 - Abb.3 - εικ.3 - rys.3 - рис.3

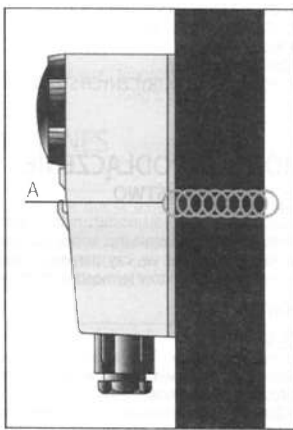


fig.4 - Abb.4 - εικ.4 - rys.4 - рис.4

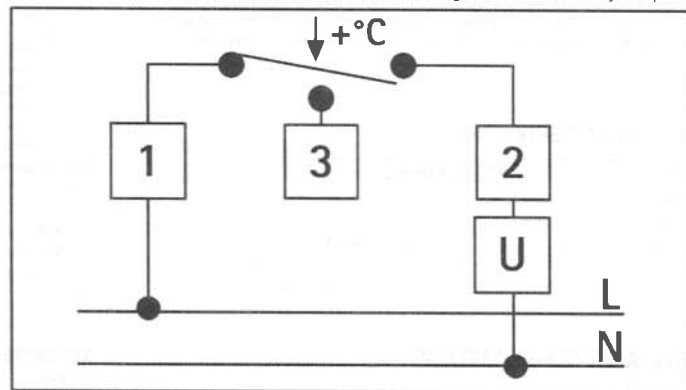


fig.5 - Abb.5 - εικ.5 - rys.5 - рис.5

INTRODUZIONE



La ringraziamo per la fiducia che ha voluto riservarci e ci complimentiamo con Lei per aver scelto un nostro prodotto. Il presente dispositivo è un TERMOSTATO inscatolato con sensore bimetallico particolarmente adatto al rilevamento della temperatura su tubazioni per impianti di riscaldamento.

CONFORMITA' ALLE NORME

- EN 60730-1 ed aggiornamenti successivi
 - EN 60730-2-9

CONFORMITA' ALLE DIRETTIVE

- B.T. 73/23/CEE
 - E.M.C. 89/336/CEE ed aggiornamenti successivi 93/68/CEE

CARATTERISTICHE TECNICHE

Riferite a prove effettuate su tubo ø60mm
 CAMPO DI REGOLAZIONE TEMPERATURA = 20°÷90°C
 DIFFERENZIALE = 8±3K
 GRADO DI PROTEZIONE = IP 30 TENSIONE IMPULSIVA NOMINALE = 2,5 KV
 CLASSE DI ISOLAMENTO = I METODO DI MESSA A TERRA = a vite
 GRADIENTE TERMICO = <1K/min. METODO DI MONTAGGIO = a vite
 TEMPERATURA MASSIMA TESTA = 80°C
 TEMPERATURA DI STOCCAGGIO = -15°÷60°C
 USCITA = contatti in interruzione o in commutazione
 PORTATA SUI CONTATTI = 1-2 = 16(2,5)A/250V~; 1-3 = 2,5A/250V~
 TIPO DI AZIONE = 1B
 GRADO DI INQUINAMENTO = 2
 PASSACAVO = M20x1,5
 MONTAGGIO = su tubazione
 PER LE CONNESSIONI ELETTRICHE UTILIZZARE CAVI: T≤90°C cavo H05 V2V2-F
 T>90°C cavo N2GMH2G-J/0

INSTALLAZIONE E COLLEGAMENTI



PRESCRIZIONI DI SICUREZZA

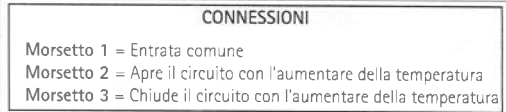
Prima di collegare il termostato accertarsi che la tensione di alimentazione del CARICO UTILIZZATORE da comandare (caldaia, pompa ecc.) NON SIA COLLEGATA e che corrisponda a quella riportata all'interno dell'apparecchio. (fig.2)
 Verificare inoltre che il carico sia compatibile con le caratteristiche di portata contatti (vedere capitolo "caratteristiche tecniche").

INSTALLAZIONE

ATTENZIONE:
 Le operazioni descritte nel presente manuale istruzioni vanno eseguite esclusivamente da personale specializzato o dall'installatore, rispettando scrupolosamente le norme di sicurezza e le disposizioni di legge vigenti.

- A) Rimuovere il coperchio dal prodotto togliendo prima la manopola di regolazione (quando presente) e poi la vite posta sotto ad essa.
 Portare i fili dell'impianto attraverso l'apposito passacavo ed eseguire gli allacciamenti alla morsetteria (fig.3) come indicato al paragrafo seguente "collegamenti elettrici". Riagganciare il coperchio al prodotto mediante la vite e riposizionare la manopola di regolazione (quando presente).
 B) Fissare il prodotto alla tubazione utilizzando l'accessorio specifico in dotazione. (fig.4)
 A = Molla

COLLEGAMENTI ELETTRICI



CONNESSIONI
 Morsetto 1 = Entrata comune
 Morsetto 2 = Apre il circuito con l'aumentare della temperatura
 Morsetto 3 = Chiude il circuito con l'aumentare della temperatura

fig.5

In generale (impianto di riscaldamento), collegare l'utilizzatore ai morsetti 1 e 2 del termostato.

IMPOSTAZIONE TEMPERATURA

Vedere fig.6
 B = Manopola di regolazione temperatura