

Uponor



Uponor Smatrix Space/Space PLUS

LT TRUMPA INSTRUKCIJA

Turinys

Sistemos Uponor Smatrix Space sudedamosios dalys	2
Sistemos pavyzdys.....	2
Trumpa instrukcija	3
Montavimas.....	3
Termostato užregistravimas valdiklyje	4
Gamyklinių nuostatų atkūrimas.....	4
Kitos funkcijos	4
Techniniai duomenys	5

Sistemos Uponor Smatrix Space sudedamosios dalys

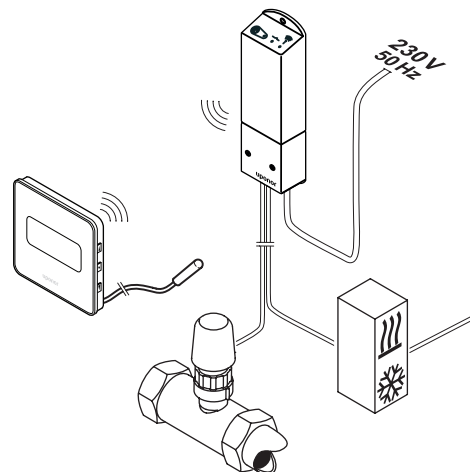
Sistemą Uponor Smatrix Space sudaro šis valdiklis:

- Uponor Smatrix Space Controller X-161 (valdiklis)

ir vienas iš šių termostatų:

- Uponor Smatrix Wave Termostat D+RH T-169 (Termostatas skaitmeninis T-169)
- Uponor Smatrix Wave Termostat Prog.+RH T-168 (Termostatas programuojamas T-168)
- Uponor Smatrix Wave Termostat Dig T-166 (Termostatas skaitmeninis T-166)
- Uponor Smatrix Wave Termostat Standard T-165 (Termostatas standartinis T-165)

Sistemos pavyzdys



LT

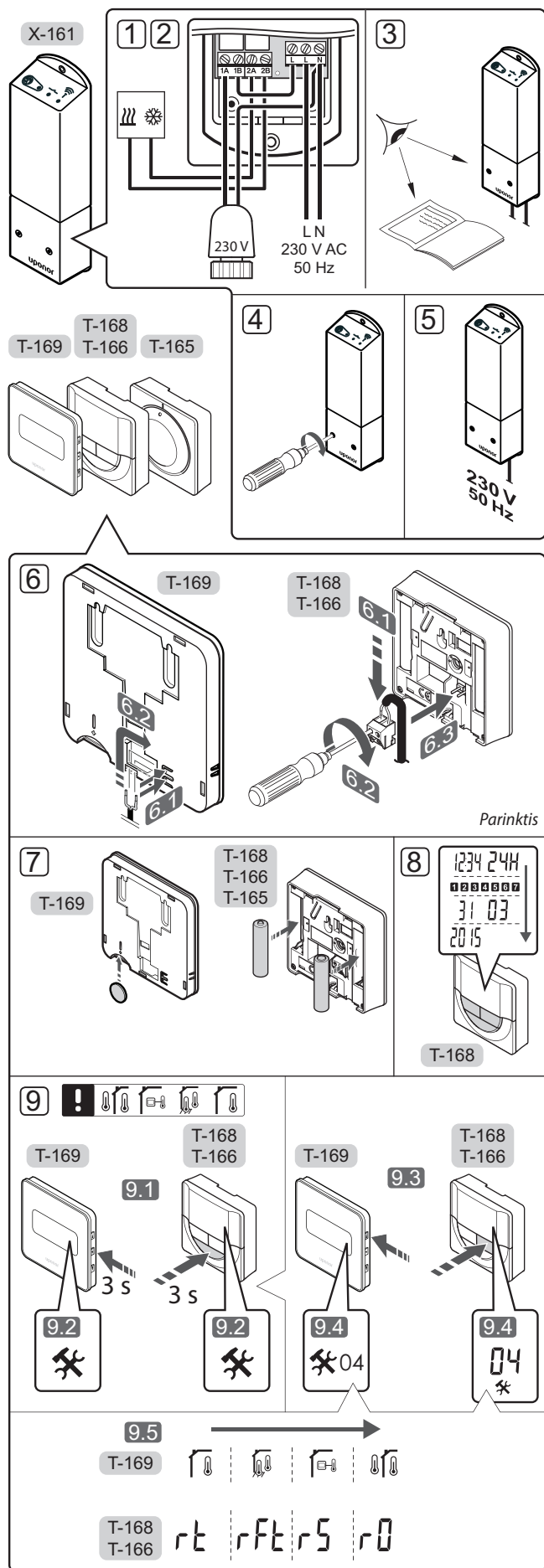


PASTABA!

Ši trumpa instrukcija yra kaip priminimas patyrusiems montuotojams. Primygtinai rekomenduojame prieš montuojant valdymo sistemą perskaityti išsamias instrukcijas. Dėl atsisiuntimo nuorodos žr. skyriuje QR kodą.



<https://www.uponor.lt/smatrix/downloads.aspx>



Trumpa instrukcija

Ši trumpa instrukcija yra kaip priminimas patyrusiems montuotojams. Pritygtinai rekomenduojame prieš montuojant valdymo sistemą perskaityti išsamią naudojimo instrukciją.

Montavimas



PERSPĖJIMAS!

Uponor sistema naudoja 50 Hz, 230 V kintamosios srovės maitinimo tiekimą. Avariniu atveju nedelsdami atjunkite maitinimą.



PERSPĖJIMAS!

Elektros įrangos montavimo ir techninės priežiūros darbus po apsauginiais 230 V kintamosios srovės tinklo dangčiais galima vykdyti tik prižiūrint kvalifikuotam elektrikui.



ĮSPĖJIMAS!

Išskirtiniais atvejais, jei yra ryšio problemų, Uponor rekomenduoja perkelti valdiklį į geresnę vietą ir nemontuoti Uponor radijo šaltinių pernelyg arti vienas kito (mažiausias atstumas 40 cm).



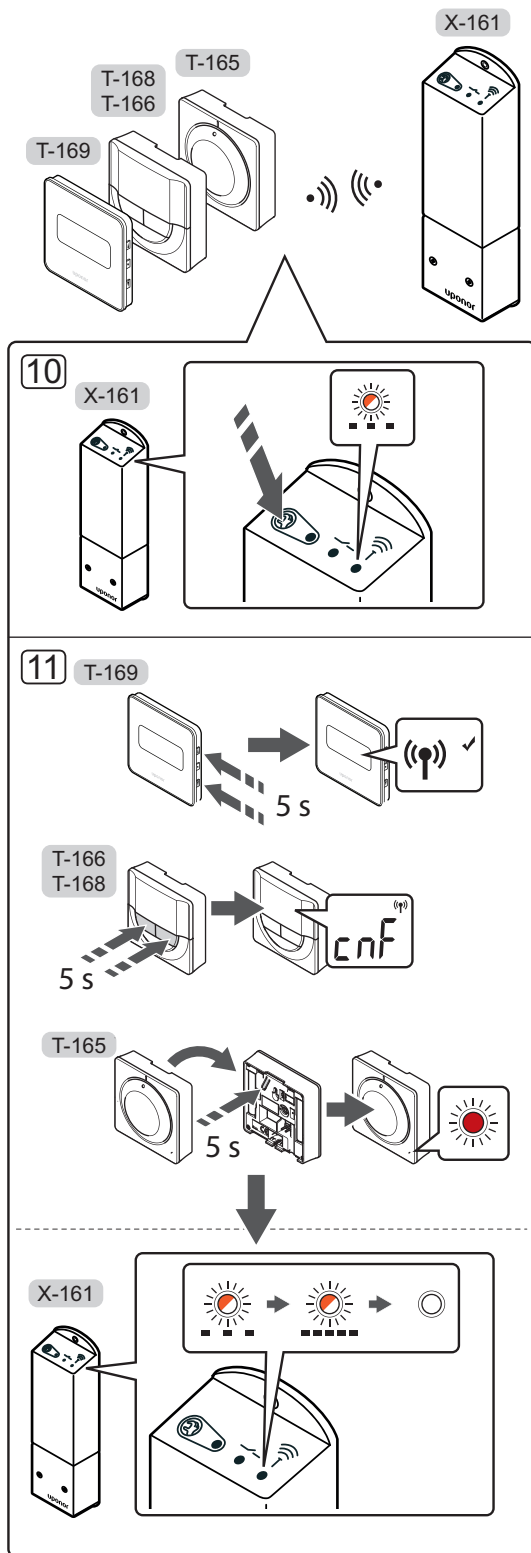
ĮSPĖJIMAS!

Siekdami išvengti trikdžių, laikykite montavimo / duomenų laidus atokiai nuo maitinimo laidų, kurių įtampa siekia daugiau nei 50 V.

1. Prijunkite pavarą (230 V) prie 1A (L) ir N (N), vielinio laidu sujunkite L jungtį su valdiklio 1B jungtimi.
2. Laidu sujunkite šildymo / vėsinimo dalį su valdiklio **2A** ir **2B** jungtimis (pasirinktinai).
3. Patikrinkite, ar tinkamai sujungti visi elektros laidai:
 - pavaros (230 V),
 - šildymo / vėsinimo jungtiklio.
4. Įsitinkinkite, kad valdiklio 230 V kintamosios srovės skyrius yra uždarytas ir tvirtinimo varžtas yra priveržtas.
5. Prijunkite maitinimo laidą prie 230 V kintamosios srovės sieninio elektros lizdo arba, jei reikalaujama pagal vietos teisės aktus, prie laidų dėžutės.
6. Prijunkite pasirinkamą išorinį jutiklį (taikoma tik suderinamiems termostatams).
7. Įdėkite į termostatą baterijas.
8. Nustatykite termostatų datą ir laiką (taikoma tik skaitmeniniam T-168 modelio termostatui).
9. Pasirinkite termostato valdymo veikseną (**04** nuostatų meniu, taikoma tik skaitmeniniams termostatams). Numatytasis: **rt** (įprastas patalpos termostatas).

Užregistruokite termostatą (kitas psl.).

Termostato užregistravimas valdiklyje



! PASTABA!

Atlikus registravimo procedūrą iš naujo, anks-
tesni registracijos duomenys bus perrašyti.

Kaip užregistruoti termostatą valdiklyje

10. Paspauskite ir palaikykite paspaudę ant valdiklio esantį valdiklio registravimo mygtuką tol, kol ant valdiklio esantis LED indikatorius ims lėtai mirksėti.
11. Pasirinkite termostatą.

Termostatas T-165

- 11.1 Švelniai paspauskite ir palaikykite paspaudę ant termostato esantį registravimo mygtuką tol, kol termostato priekyje esantis LED indikatorius ims mirksėti. Valdiklio LED indikatorius pradės mirksėti greitai ir po kelių sekundžių išsijungs.

TERMOSTATAI T-166, T-168 ir T-169

- 11.1 Kartu paspauskite ir palaikykite paspaudę abu ant termostato esančius mygtukus – ir + (T-169 = ▼ ir ▲) tol, kol pasirodys užrašas **CNF** (konfigūruoti) ir ryšio piktograma. Valdiklio LED indikatorius pradės mirksėti greitai ir po kelių sekundžių išsijungs.

Termostatas užregistruotas.

Gamyklinių nuostatų atkūrimas

Kaip atkurti gamyklines nuostatas


1. Paspauskite ir palaikykite paspaudę ant valdiklio esantį valdiklio registravimo mygtuką tol, kol ims mirksėti visi ant valdiklio esantys LED indikatoriai.
2. Mygtuką atleidus, visi LED indikatoriai po kelių sekundžių užges.

Atkuriamos valdiklio gamylinės nuostatos ir ištrinami termostato registracijos duomenys.

Kitos funkcijos

Daugiau informacijos apie šildymo / vėsinimo, patogumo / ECO veiksenos ir pan. nuostatas rasite išsamioje naudojimo instrukcijoje.

Techniniai duomenys

Bendroji informacija	
IP	IP20 (IP: neprieinamumo prie aktyvių gaminio dalių laipsnis ir vandens laipsnis)
ERP	IV
Didžiausias galimas aplinkos SD (santykinis drėgnumas)	85 % esant 20 °C
Termostatas	
CE žymėjimas	
Žemos įtampos bandymai	EN 60730-1* ir EN 60730-2-9***
EMC (elektromagnetinio suderinamumo reikalavimų) bandymai	EN 60730-1 ir EN 301-489-3
ERM bandymai (elektromagnetinio suderinamumo ir radijo spektro klausimais)	EN 300 220-3
Maitinimo tiekimas (T-165, T-166 ir T-168)	Dvi 1,5 V AAA šarminės baterijos
Maitinimo tiekimas (T-169)	1 x CR2032 3V
Įtampa (T-165, T-166 ir T-168)	2,2 V-3,6 V
Įtampa (T-169)	2,4 V-3,6 V
Veikimo temperatūra	nuo 0 °C iki +45 °C
Laikymo temperatūra	nuo -10 °C iki +65 °C
Radio dažnis	868,3 MHz
Siųstuvo darbo režimo ciklas	<1 %
Gnybtai (T-165, T-166 ir T-168)	0,5-2,5 mm ²
Gnybtai (T-169)	0,25-0,75 mm ² kieti arba 0,34-0,5 mm ² lankstūs su įmovomis
Valdiklis	
CE žymėjimas	
Žemos įtampos bandymai	EN 60730-1* ir EN 60730-2-1**
EMC (elektromagnetinio suderinamumo reikalavimų) bandymai	EN 60730-1 ir EN 301-489-3
ERM bandymai (elektromagnetinio suderinamumo ir radijo spektro klausimais)	EN 300 220-3
Maitinimo tiekimas	230 V AC +10/-15 %, 50 arba 60 Hz
Eksploatavimo temperatūra	Nuo 0 °C iki +50 °C
Laikymo temperatūra	Nuo -20 °C iki +70 °C
Didžiausios sąnaudos	2 W
Relės išvestys	230 V AC +10/-15 %, 250 V AC 2,5 A daugiausia
Maitinimo jungtis	1 m laidas su eurokištuku (išskyrus DB)
Gnybtai	Iki 4,0 mm ² kieti arba 2,5 mm ² lankstūs su įmovomis
* EN 60730-1 Buitinių ir panašios paskirties prietaisų automatiniai elektriniai valdymo įtaisai. 1 dalis. Bendrieji reikalavimai	<div style="display: flex; justify-content: space-between; align-items: center;"> Naudojamas visoje Europoje  </div> <div style="border: 1px solid black; padding: 5px; margin-top: 5px;"> <p>Atitikties deklaracija: Prisiimdami atsakomybę pareiškiame, kad šiose instrukcijose aprašytas gaminytis atitinka visus būtinuosius reikalavimus, susijusius su informacija, pateikta Saugos instrukcijų informaciniame lankstinuke.</p> </div>
** EN 60730-2-1 Buitinių ir panašios paskirties prietaisų automatiniai elektriniai valdymo įtaisai. 2-1 dalis. Ypatingieji reikalavimai elektrinių buitinių prietaisų elektriniams valdikliams	
*** EN 60730-2-9 Buitinių ir panašios paskirties prietaisų automatiniai elektriniai valdymo įtaisai. 2-9 dalis. Ypatingieji reikalavimai, keliami temperatūrai jautriems valdikliams	



UAB Uponor
www.uponor.lt

Vadovaudamasi savo nuolatinio tobulėjimo ir tobulinimo politika,
Uponor pasilieka teisę be išankstinio pranešimo keisti įtrauktų
sudedamųjų dalių specifikaciją.

Uponor