

Uponor Smatrix Base PULSE

ES

Manual de instalación y funcionamiento

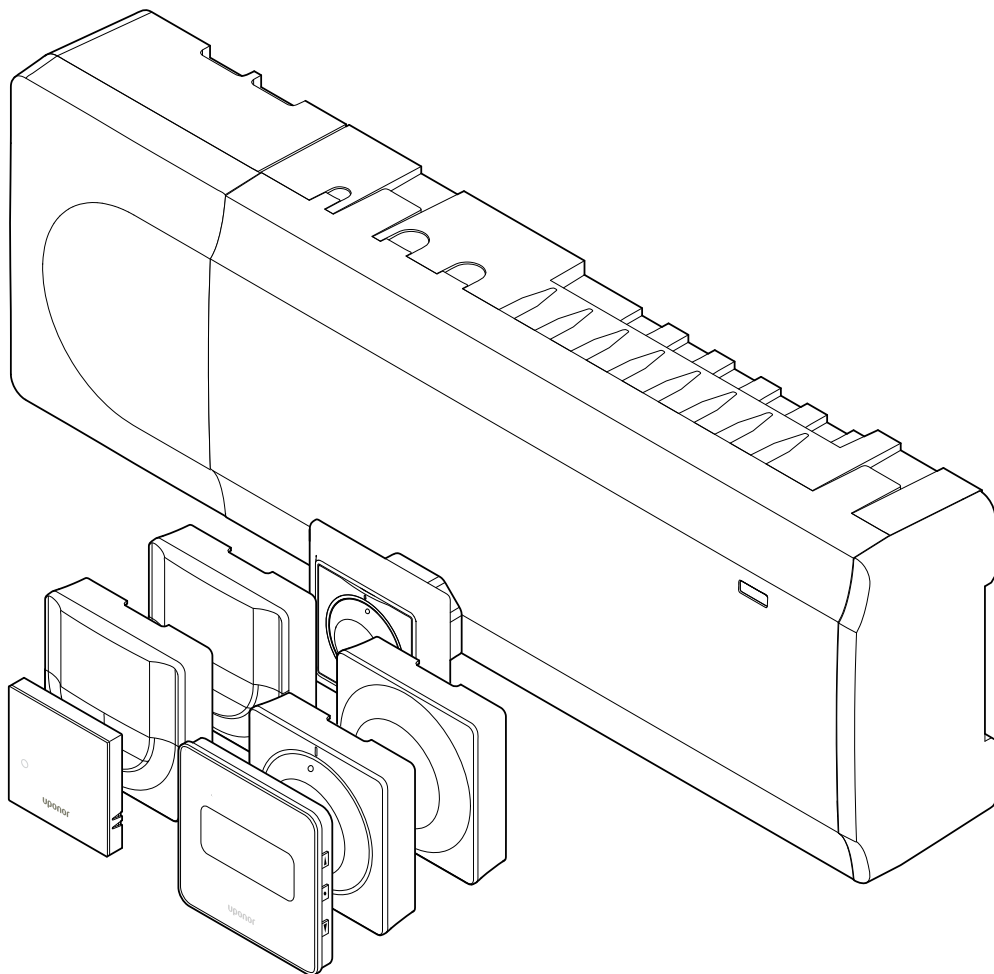


Tabla de contenidos

1	Derechos de propiedad intelectual y exención de responsabilidad.....	4	7	Instalación del termostato de habitación Uponor Smatrix Base como dispositivo del sistema.....	57
2	Prólogo.....	5	7.1	Uponor Smatrix Base T-143.....	57
2.1	Instrucciones sobre seguridad.....	5	8	Instalación de otra Unidad base de la habitación Uponor Smatrix en el sistema.....	61
2.2	Eliminación correcta de este producto (residuos de equipos eléctricos y electrónicos).....	5	8.1	Preparación.....	61
3	Descripción del sistema Uponor Smatrix Base PULSE.....	6	8.2	Conexión de otra Unidad base de la habitación.....	61
3.1	Descripción general del sistema.....	6	8.3	Registro de la Unidad base secundaria de la habitación en la Unidad base principal de la habitación.....	62
3.2	Ejemplo de un sistema.....	6	9	Finalización de la instalación.....	65
3.3	Componentes de Uponor Smatrix Base PULSE.....	7	10	Funcionamiento de la Unidad base de la habitación Uponor Smatrix Base PULSE.....	66
3.4	Accesorios.....	12	10.1	Principio de funcionamiento.....	66
3.5	Funciones.....	13	10.2	Funcionamiento normal sin programas opcionales.....	66
4	Instalación de Uponor Smatrix Base PULSE.....	16	10.3	Funcionamiento con programas.....	66
4.1	Procedimiento de instalación.....	16	10.4	Modo de funcionamiento.....	67
4.2	Preparación de la instalación.....	16	10.5	LED de la Unidad base de la habitación.....	67
4.3	Ejemplo de instalación.....	17	10.6	Reinicio de la unidad base.....	68
4.4	Conectividad de red.....	19	10.7	Eliminación del registro de canales de la Unidad base de la habitación.....	68
5	Instalación de la Unidad base de la habitación Uponor Smatrix Base PULSE.....	21	10.8	Actualización del software del controlador de habitación (opcional).....	70
5.1	Colocación del controlador de habitación.....	21	11	Utilización de un módulo de comunicación Uponor Smatrix PULSE.....	71
5.2	Conexión del módulo secundario opcional.....	22	11.1	Disposición del módulo de comunicación.....	71
5.3	Conexión del módulo estrella opcional.....	22	11.2	LED del módulo de comunicación.....	71
5.4	Montaje del controlador de habitación en la pared.....	23	11.3	Restablecimiento de fábrica del módulo de comunicación...	72
5.5	Instalación del módulo de comunicación.....	24	12	Utilización de termostatos Uponor Smatrix Base.....	73
5.6	Conexión de actuadores al controlador de habitación.....	26	12.1	Tipo de termostato.....	73
5.7	Conexión del suelo eléctrico.....	27	12.2	Disposición de los termostatos.....	73
5.8	Conexión de termostatos a la Unidad base de la habitación.....	27	12.3	Puesta en marcha.....	79
5.9	Conecte la entrada a la GPI del controlador de habitación.....	30	12.4	Ajuste de la temperatura.....	81
5.10	Conexión de la salida a los relés de la Unidad base de la habitación.....	32	12.5	Funciones de termostato analógico.....	82
5.11	Conexión del controlador de habitación a la alimentación de CA.....	36	12.6	Funciones de termostato digital.....	82
5.12	Prueba de los actuadores.....	37	12.7	Restablecer.....	88
6	Instalación del termostato de habitación Uponor Smatrix Base.....	38	13	Mantenimiento.....	90
6.1	Uponor Smatrix Base T-141.....	38	13.1	Mantenimiento preventivo manual.....	90
6.2	Uponor Smatrix Base T-143.....	40	13.2	Mantenimiento preventivo automático.....	90
6.3	Uponor Smatrix Base T-144.....	43	13.3	Mantenimiento de corrección.....	90
6.4	Uponor Smatrix Base T-145.....	45	14	Solución de problemas.....	91
6.5	Uponor Smatrix Base T-146.....	47	14.1	General.....	91
6.6	Uponor Smatrix Base T-148.....	50			
6.7	Uponor Smatrix Base T-149.....	53			

14.2	Solución de problemas después de la instalación.....	92
14.3	Problemas/alarmas del termostato digital.....	93
14.4	Alarmas/problemas del termostato analógico.....	95
14.5	Alarmas/problemas del módulo de comunicación.....	95
14.6	Alarmas/problemas en la Unidad base de la habitación.....	97
14.7	Póngase en contacto con el instalador.....	98
14.8	Instrucciones del instalador.....	98

15 Datos técnicos..... 99

15.1	Datos técnicos.....	99
15.2	Especificaciones del cable.....	100
15.3	Diseño de la Unidad base de la habitación Uponor Smatrix Base PULSE.....	101
15.4	Diagrama de cableado.....	102
15.5	Dimensiones.....	103

1 Derechos de propiedad intelectual y exención de responsabilidad

Uponor ha preparado este manual de instalación y funcionamiento, y todo el contenido incluido, únicamente con fines informativos. El contenido del manual (incluidos los gráficos, logotipos, iconos, texto e imágenes) está sujeto a derechos de autor y protegido por leyes de derechos de autor y tratados internacionales. Al utilizar el manual, usted se compromete a cumplir todas las leyes de derechos de autor internacionales. La modificación o uso de cualquiera de los contenidos del manual para cualquier otro propósito constituye una violación de los derechos de autor, marcas registradas y otros derechos de propiedad de Uponor.

Se da por supuesto el cumplimiento de todas las medidas de seguridad necesarias para la instalación del sistema de control Uponor Smatrix, incluido cualquier componente que sea parte de dicho sistema, cubierto por el manual:

- haya sido seleccionado, planificado, instalado y puesto en funcionamiento por un planificador e instalador competente y autorizado de conformidad con las actuales instrucciones de instalación (en el momento de la instalación) suministradas por Uponor así como de conformidad con todos los códigos aplicables de construcción, fontanería y demás requisitos y directrices;
- no haya sido expuesto (de forma temporal o continuada) a temperaturas, presión o tensiones que excedan los límites impresos en los productos o indicados en las instrucciones suministradas por Uponor;
- se encuentre en la ubicación original en la que fue instalado y no haya sido reparado, reemplazado o sujeto a manipulación sin el previo consentimiento por escrito de Uponor;
- esté conectado al suministro de agua potable o productos de fontanería, calefacción o refrigeración compatibles aprobados o especificados por Uponor;
- no esté conectado a o sea utilizado con productos, piezas o componentes no pertenecientes a Uponor a excepción de aquellos aprobados o especificados por Uponor; y
- no muestre signos de manipulación, uso indebido, falta de mantenimiento, almacenamiento inadecuado, negligencia o daño accidental antes de la instalación y de su puesta en funcionamiento.

Aunque Uponor se ha esforzado por garantizar que el manual sea preciso, no se garantiza la precisión de la información del mismo. Uponor se reserva el derecho de modificar las especificaciones y características descritas en este documento, así como de interrumpir la fabricación de los productos Uponor Smatrix descritos, en cualquier momento y sin previo aviso u obligación. El manual se proporciona "tal como está" sin garantías de ningún tipo, ni explícita ni implícitamente. La información debe ser verificada independientemente antes de ser utilizada.

Uponor no asume ningún tipo de responsabilidad como consecuencia de la omisión de las indicaciones recogidas en la guía.

Esta exención de responsabilidad se aplica, pero no se limita a, la precisión, fiabilidad o exactitud del manual.

Uponor no se hará responsable de cualquier daño que pudiera producirse como consecuencia de la ausencia de información detallada en este manual. Por ello se recomienda leer con atención los manuales técnicos de cada uno de los componentes.

Esta exención de responsabilidad y cualquier otra recogida en esta guía no limita los derechos legales de los consumidores.




2 Prólogo

En este manual de instalación y funcionamiento se describe la manera instalar y utilizar los componentes del sistema.

2.1 Instrucciones sobre seguridad

Símbolos utilizados en este manual

Los siguientes símbolos se utilizan en la documentación de Uponor para indicar las precauciones especiales que se deben adoptar al instalar y utilizar cualquier equipo Uponor:

	Advertencia: Riesgo de lesiones. Ignorar las advertencias puede provocar lesiones o dañar los componentes.
	Precaución: Ignorar las precauciones puede provocar un mal funcionamiento.
	NOTA: Información importante relativa a la sección correspondiente del manual.


Medidas de seguridad

Cumplir con las siguientes medidas en la instalación y funcionamiento de cualquier equipo Uponor:


- Lea y siga las instrucciones del manual de instalación y funcionamiento.
- La instalación se debe llevar a cabo por una persona cualificada de acuerdo con la legislación local.
- Está prohibido realizar cambios o modificaciones no especificadas en este manual.
- Todas las fuentes de alimentación eléctrica se deben desconectar antes de iniciar cualquier trabajo de cableado.
- No use agua para limpiar los componentes de Uponor.
- No exponga los componentes de Uponor a vapores o gases inflamables.

Uponor no acepta responsabilidad alguna por los daños o averías que sean consecuencia del incumplimiento de estas instrucciones.


Alimentación eléctrica

	Advertencia: El sistema de Uponor utiliza alimentación 50 Hz, 230 V CA. En caso de emergencia, desconecte inmediatamente la alimentación.
---	---

Restricciones técnicas

	Precaución: Para evitar interferencias, mantenga los cables de instalación/datos alejados de los cables de alimentación de más de 50 V.
---	---

2.2 Eliminación correcta de este producto (residuos de equipos eléctricos y electrónicos)

	NOTA: Aplicable en la Unión Europea y otros países europeos con sistemas de recogida selectiva de residuos.
---	---



Este símbolo marcado sobre el propio producto o en la documentación adjunta indica que este producto no se debe eliminar junto a otros residuos domésticos al final de su vida útil. Para evitar posibles daños al medio ambiente o la salud de las personas derivadas de una eliminación de residuos inadecuada, separe este producto de otros tipos de residuos y reciclelo con responsabilidad para promover la reutilización sostenible de los recursos materiales.

Los usuarios particulares deberán contactar bien con el distribuidor en el que adquirieron este producto o con las oficinas de su ayuntamiento para obtener más información sobre dónde y cómo se puede llevar este producto para reciclarlo de forma respetuosa con el medio ambiente.

Las empresas deberán contactar con su proveedor y comprobar los términos y las condiciones del contrato de compra. Este producto no se debe mezclar con otros residuos comerciales.

3 Descripción del sistema Uponor Smatrix Base PULSE

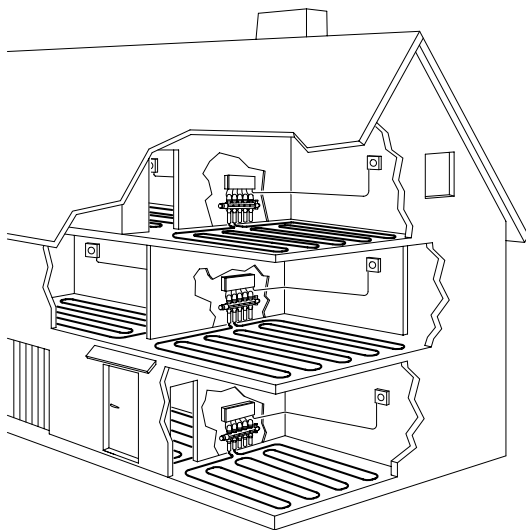
Uponor Smatrix Base es un sistema de gestión para instalaciones de calefacción y refrigeración por suelo radiante. Dispone de un mando de temperatura cómodo y de uso intuitivo para cada habitación de la casa, que se puede combinar con diversos componentes.

3.1 Descripción general del sistema

Uponor Smatrix Base consta de una Unidad base de la habitación, un módulo de comunicación (opcional), termostatos y actuadores. La Unidad base de la habitación gestiona el funcionamiento de los actuadores cuando los termostatos detectan una demanda de calefacción o refrigeración.

La optimización y configuración del sistema (para hasta cuatro Unidades base de habitación) se facilita mediante la aplicación Uponor Smatrix PULSE (conectada a través del módulo de comunicación). El sistema puede funcionar sin el módulo de comunicación, pero con la funcionalidad reducida.

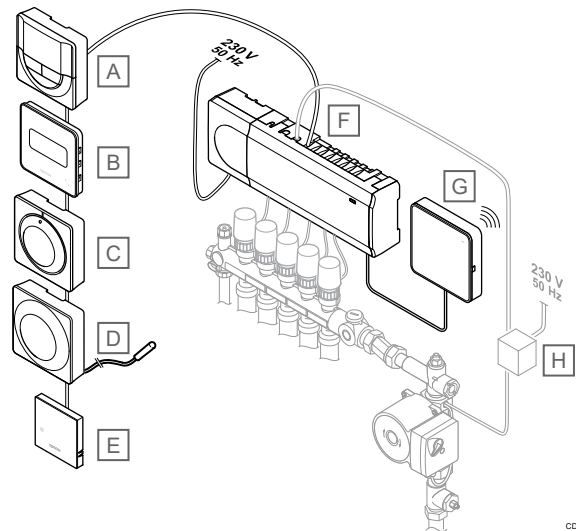
Uponor Smatrix Wave se controla mediante diferentes tipos de termostatos. Los termostatos, diseñados para una comodidad máxima, se comunican con la Unidad base de la habitación a través de un protocolo de comunicación por cable. Es posible combinar diferentes tipos de termostatos Uponor Smatrix Base en la misma instalación.



SD0000015

3.2 Ejemplo de un sistema

La siguiente ilustración muestra un Uponor Smatrix Base con varias opciones de instalación y termostatos.



CD0000132

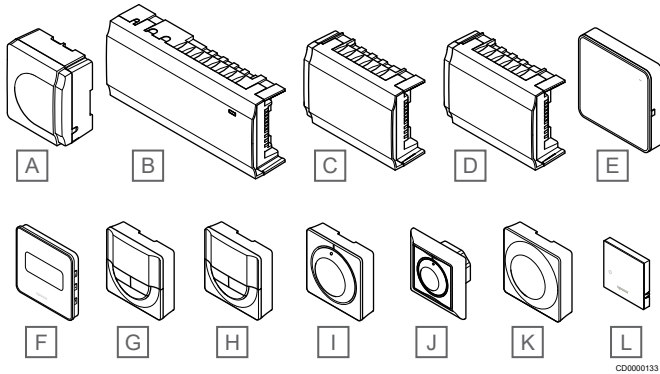
NOTA:

La sonda de suelo se puede conectar a un termostato (excepto los T-141, T-144 o T-145). Que se puede utilizar para limitar la temperatura del suelo.

Por ejemplo, el límite máximo puede proteger un recubrimiento de suelo sensible frente a la exposición de temperaturas demasiado elevadas cuando se produce una elevada demanda de calor. El límite mínimo puede mantener caliente un suelo embaldosado cuando no existe una demanda de calefacción general para la habitación.

Artículo	Descripción
A	Uponor Smatrix Base T-146, Página 10 (termostato digital)
B	Uponor Smatrix Base T-149, Página 11 (termostato digital con HR) con sonda de suelo
C	Uponor Smatrix Base T-145, Página 9 (termostato estándar)
D	Uponor Smatrix Base T-143, Página 9 (termostato público)
E	Uponor Smatrix Base T-141, Página 8 (termostato de sonda de suelo)
F	Uponor Smatrix Base PULSE X-245, Página 7 (Unidad base de la habitación)
G	Uponor Smatrix PULSE Com R-208, Página 8 (módulo de comunicación)
H	Caja de conexiones externa para bombas (producto de terceros, solo un ejemplo esquemático en la ilustración)

3.3 Componentes de Uponor Smatrix Base PULSE



Artículo	Designación Uponor	Descripción
A	Uponor Smatrix A-1XX	Módulo del transformador
B	Uponor Smatrix Base PULSE X-245	Unidad base
C	Uponor Smatrix Base M-242	Módulo secundario
D	Uponor Smatrix Base M-243	Módulo estrella
E	Uponor Smatrix PULSE Com R-208	Módulo de comunicación
F	Uponor Smatrix Base T-149	Termostato digital con sondas de humedad relativa y operativa
G	Uponor Smatrix Base T-148	Termostato digital programable con sensor de humedad relativa
H	Uponor Smatrix Base T-146	Termostato digital
I	Uponor Smatrix Base T-145	Termostato estándar con dial graduado
J	Uponor Smatrix Base T-144	Termostato analógico
K	Uponor Smatrix Base T-143	Termostato Público
L	Uponor Smatrix Wave T-141	Termostato con sondas de habitación, de humedad relativa y operativa

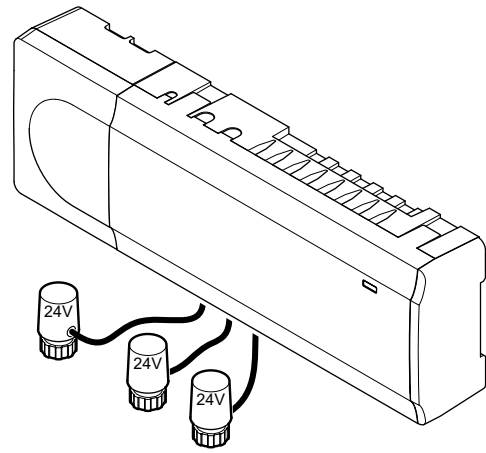
Unidad base

Precaución:
Únicamente los actuadores Uponor de 24 V son compatibles con el controlador de habitación.

El controlador de habitación opera los actuadores, que a su vez modifican el flujo del suministro de agua para cambiar la temperatura interior utilizando la información transmitida desde los termostatos registrados y los parámetros del sistema.

El controlador de habitación puede operar hasta seis canales y ocho actuadores, que habitualmente se ubican cerca de los colectores del sistema hidráulico.

La siguiente ilustración muestra el controlador de habitación con el módulo del transformador y los actuadores.



CD000024

Uponor Smatrix Base PULSE X-245

Características principales:

- Funciones DEM (Gestión Dinámica de la Energía) como el autoequilibrado (activado de forma predeterminada). Para otras funciones, como la configuración del modo Confort, el bypass de una habitación y la monitorización de la temperatura de impulsión, se requiere la aplicación Uponor Smatrix PULSE (requiere un módulo de comunicación).
- Control electrónico de los actuadores.
- Conexión de hasta ocho actuadores (24 V).
- Comunicación bidireccional con hasta seis termostatos de habitación.
- Función calefacción/refrigeración (avanzada), y/o modo Confort/ECO cambiado mediante contacto seco, termostato público o la aplicación Uponor Smatrix PULSE (requiere un módulo de comunicación).
- Relés separados para el control de la bomba y la caldera (otras funciones de control disponibles a través del módulo de comunicación y de la aplicación Uponor Smatrix PULSE).
- Ejercicio Válvula y Bomba.
- Control de humedad relativa (se requiere la aplicación Uponor Smatrix PULSE).
- Control de la calefacción/refrigeración por suelo radiante y la refrigeración de techo, o fancoils (requiere un módulo de comunicación y la aplicación Uponor Smatrix PULSE).
- Permite bajar la temperatura interior en el modo de calefacción o aumentarla en el modo de refrigeración, con el modo ECO. El modo ECO se activa en todas las habitaciones a la vez mediante un contacto seco, un termostato público o la aplicación Uponor Smatrix PULSE (requiere un módulo de comunicación). Para activar el modo ECO en una habitación individual, use un termostato digital programable o perfiles ECO.

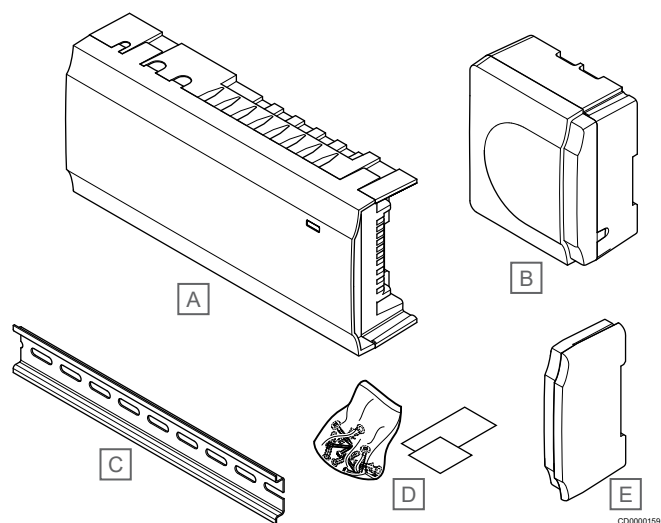
Opciones:

- Conectividad de la aplicación a través del módulo de comunicación (la conexión remota requiere que haya conexión con Servicios en la nube de Uponor).
- La Unidad base de la habitación se puede ampliar con un módulo secundario que añade seis canales de termostato y seis salidas de actuadores adicionales.
- La Unidad base se puede expandir con un módulo estrella que añade ocho conectores bus adicionales al sistema. Se puede conectar a la Unidad base o al módulo secundario, y se utiliza principalmente para una topología en estrella.
- Conecte hasta cuatro Unidades base habitación en un solo sistema (requiere un módulo de comunicación y la aplicación Uponor Smatrix PULSE).
- Ubicación modular (transformador desmontable).

- Montaje en caja o en pared (carriles DIN o tornillos incluidos).
- Ubicación y orientación libres al instalar la Unidad base de la habitación (salvo el módulo de comunicación, que se debe instalar en vertical).

Componentes de la Unidad base de la habitación

La siguiente ilustración muestra la Unidad base de la habitación y sus componentes.



Artículo	Descripción
A	Uponor Smatrix Base PULSE X-245
B	Módulo del transformador
C	Carril DIN
D	Material de montaje
E	Tapa lateral

Módulo de comunicación

- NOTA:**
Para configurar un sistema con un módulo de comunicación, se requiere un dispositivo móvil (smartphone/tableta).
- NOTA:**
Se recomienda fijar el módulo de comunicación a una pared fuera de la caja cuando se vaya a usar la conexión Wi-Fi.

El módulo de comunicación habilita el acceso local y remoto al controlador de habitación (requiere conexión a Servicios en la nube de Uponor) desde un dispositivo móvil (mediante la aplicación Uponor Smatrix PULSE).

El módulo de comunicación contiene un módulo de red local para comunicación Wi-Fi o Ethernet.

La aplicación actúa como vínculo entre el usuario/instalador y el o los controladores de habitación que funcionan en el sistema, y muestra información y permite realizar una programación básica de todos los ajustes relevantes del sistema. La aplicación Uponor Smatrix PULSE se puede descargar en Google Play (Android) o App Store (iOS).

Es posible poner en funcionamiento el sistema Uponor Smatrix Wave sin la aplicación y el módulo de comunicación, pero solo con la funcionalidad básica (mediante los termostatos).

Uponor Smatrix PULSE Com R-208

Características principales:

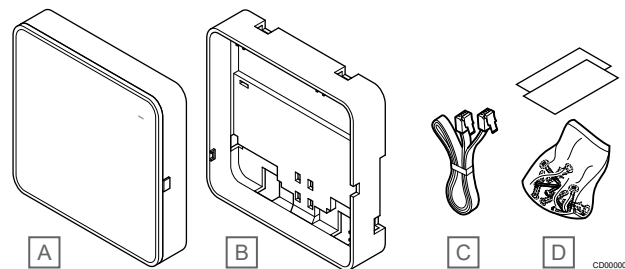
- Conectividad de la aplicación Uponor Smatrix PULSE mediante Wi-Fi o Ethernet.
- Funcionalidad extra (mediante la aplicación Uponor Smatrix PULSE):
 - Configuración de calefacción/refrigeración
 - Funcionalidad de relé extra (enfriadora, deshumidificador, etc.).
 - Integre hasta cuatro Unidades base de habitación en un solo sistema.

Opciones:

- Montaje en caja o en pared (carriles DIN o tornillos incluidos).

Componentes del módulo de comunicación

La siguiente ilustración muestra el módulo de comunicación y sus componentes.



Artículo	Descripción
A	Uponor Smatrix PULSE Com R-208
B	Soporte trasero opcional para carril DIN
C	Cable de comunicaciones
D	Material de montaje

Termostatos

- NOTA:**
El termostato se ve afectado por la temperatura de las superficies circundantes así como por la temperatura del aire ambiente.

Los termostatos se comunican con la Unidad base a través de un protocolo de comunicación por cable y se utilizan individualmente o bien en combinación con otros.

Es posible el uso de los siguientes termostatos Uponor Smatrix en el sistema:

- *Uponor Smatrix Base T-141, Página 8*
- *Uponor Smatrix Base T-143, Página 9*
- *Uponor Smatrix Base T-144, Página 9*
- *Uponor Smatrix Base T-145, Página 9*
- *Uponor Smatrix Base T-146, Página 10*
- *Uponor Smatrix Base T-148, Página 10*
- *Uponor Smatrix Base T-149, Página 11*

Uponor Smatrix Base T-141

El termostato se ha diseñado para que sea lo más reducido posible y, a pesar de ello, permita controlar la temperatura de la habitación.

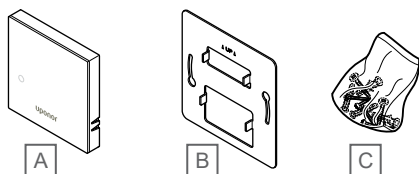
Características principales:

- Sonda operativa para mayor confort.
- Ajuste la temperatura de consigna en la aplicación Uponor Smatrix PULSE (requiere un módulo de comunicación).

- Rango de consigna entre 5 – 35 °C (los ajustes máximo y mínimo se pueden limitar mediante otros ajustes del sistema).
- Límite de humedad relativa indicado en la aplicación Uponsor Smatrix PULSE (requiere un módulo de comunicación).

Componentes del termostato:

La siguiente ilustración muestra el termostato y sus componentes.



CD0000134

Artículo	Descripción
A	Uponsor Smatrix Base T-141
B	Soporte mural de metal
C	Material de montaje

Uponsor Smatrix Base T-143

El termostato está diseñado para ubicaciones públicas, lo que supone que el dial está oculto. Se debe quitar de la pared para seleccionar la temperatura. Al hacerlo, se activa una alarma (si está activada).

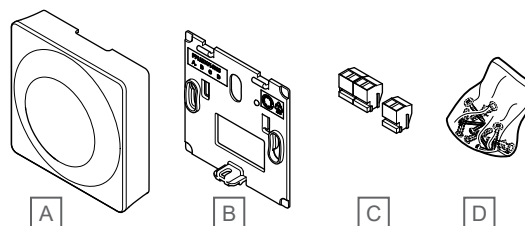
El termostato se puede registrar como un dispositivo del sistema, habilitando funciones adicionales. Cuando funciona como un dispositivo del sistema, se deshabilitará el sensor de habitación interior.

Características principales:

- Ajuste de la temperatura de consigna con un potenciómetro en la parte posterior del termostato.
- Rango de consigna entre 5 – 35 °C (los ajustes máximo y mínimo se pueden limitar mediante otros ajustes del sistema).
- Se muestra una alarma en la Unidad base de la habitación en caso de retirarlo de la pared para detectar una alarma de seguridad. Si se usa la aplicación Uponsor Smatrix PULSE (requiere un módulo de comunicación), la alarma se mostrará también en ella.
- Entrada de contacto seco para modo ECO forzado, en caso de estar registrado como un dispositivo del sistema.
- Posibilidad de conectar una sonda de temperatura exterior opcional al termostato. La configuración de la temperatura del suelo (máxima y mínima) solo está disponible mediante la aplicación Uponsor Smatrix PULSE (requiere un módulo de comunicación). De lo contrario, se utilizan los valores predeterminados del sistema para la limitación.
- Posibilidad de registrar la sonda de temperatura exterior opcional como termostato estándar o como dispositivo del sistema.
- Interruptor DIP para seleccionar entre el modo de funcionamiento o sonda.
- Habilitación o deshabilitación del modo Confort/ECO para la habitación con un interruptor DIP en la parte posterior.

Componentes del termostato:

La siguiente ilustración muestra el termostato y sus componentes.



CD0000135

Artículo	Descripción
A	Uponsor Smatrix Base T-143
B	Soporte mural
C	Terminales de conexión
D	Material de montaje

Uponsor Smatrix Base T-144

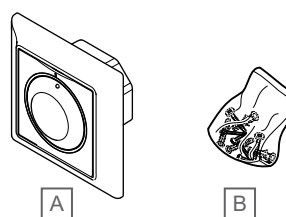
Los ajustes de temperatura del termostato se configuran mediante el dial. Las temperaturas máximas/mínimas solo se pueden ajustar con la aplicación Uponsor Smatrix PULSE (requiere un módulo de comunicación). La posición de 21 °C está indicada en el dial.

Características principales:

- Instalación analógica, especialmente diseñada para instalación de caja oculta en la pared.
- Ajuste de la temperatura de consigna mediante dial de gran tamaño.
- Escala impresa en el dial.
- Rango de consigna entre 5 – 35 °C (los ajustes máximo y mínimo se pueden limitar mediante otros ajustes del sistema).
- LED en la esquina inferior derecha para indicar, durante unos 60 segundos, si existe necesidad de calefacción o refrigeración.
- Habilitación o deshabilitación del modo Confort/ECO para la habitación con un interruptor DIP debajo del dial, que hay que retirar para acceder al interruptor.
- Posibilidad de utilizar distintos bastidores para instalar el del carril de interruptor.

Componentes del termostato:

La siguiente ilustración muestra el termostato y sus componentes.



CD0000136

Artículo	Descripción
A	Uponsor Smatrix Base T-145
B	Material de montaje

Uponsor Smatrix Base T-145

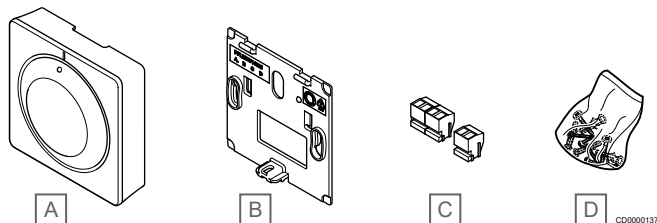
Los ajustes de temperatura del termostato se configuran mediante el dial. Las temperaturas máximas/mínimas solo se pueden ajustar con la aplicación Uponsor Smatrix PULSE (requiere un módulo de comunicación). La posición de 21 °C está indicada en el dial.

Características principales:

- Ajuste de la temperatura de consigna mediante dial de gran tamaño.
- Indicador circular LED al girar el dial (cambio de temperatura de consigna).
- Rango de consigna entre 5 – 35 °C (los ajustes máximo y mínimo se pueden limitar mediante otros ajustes del sistema).
- LED en la esquina inferior derecha para indicar, durante unos 60 segundos, si existe necesidad de calefacción o refrigeración.
- Habilitación o deshabilitación del modo Confort/ECO para la habitación con un interruptor DIP en la parte posterior.

Componentes del termostato:

La siguiente ilustración muestra el termostato y sus componentes.



Artículo	Descripción
A	Uponsor Smatrix Base T-145
B	Soporte mural
C	Terminales de conexión
D	Material de montaje

Uponsor Smatrix Base T-146

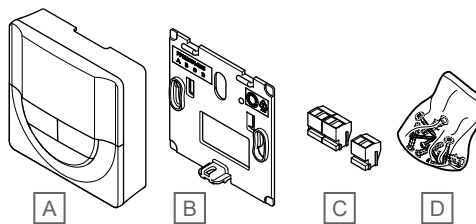
El termostato muestra en pantalla la temperatura ambiente, la temperatura seleccionada o la humedad relativa. Los valores de temperatura se ajustan utilizando los botones +/- de la parte delantera.

Características principales:

- Pantalla retroiluminada, se atenúa después de 10 segundos de inactividad.
- Temperatura en grados Celsius o Fahrenheit.
- Calibración de la temperatura de la habitación mostrada.
- Demanda de calefacción/refrigeración en la pantalla.
- Visualización de la versión del software durante la secuencia de encendido.
- Rango de consigna entre 5 – 35 °C (los ajustes máximo y mínimo se pueden limitar mediante otros ajustes del sistema).
- Regulación de la temperatura de la habitación con uso de sonda de temperatura exterior.
- Si hay sondas de temperatura conectadas, muestra sus valores y se activa la regulación de temperatura de la habitación correspondiente.
- Cambie entre el modo Confort y el modo ECO con programación (requiere la aplicación Uponsor Smatrix PULSE).
- Ajuste del valor de la temperatura del rango ECO.

Componentes del termostato:

La siguiente ilustración muestra el termostato y sus componentes.



Artículo	Descripción
A	Uponsor Smatrix Base T-146
B	Soporte mural
C	Terminales de conexión
D	Material de montaje

Uponsor Smatrix Base T-148

El termostato muestra en pantalla la temperatura ambiente, la temperatura seleccionada, la humedad relativa y la hora. Los valores se ajustan utilizando los botones +/- de la parte delantera. También se pueden configurar los programas y el modo ECO individual (habitación por habitación), etc.

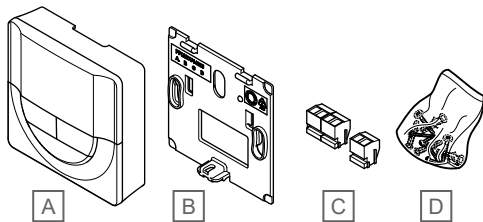
Uponsor recomienda utilizar solo este termostato en sistemas que carezcan de módulo de comunicación. La función de programación del termostato se desactiva en los sistemas que tienen un módulo de comunicación.

Características principales:

- Pantalla retroiluminada, se atenúa después de 10 segundos de inactividad.
- Temperatura en grados Celsius o Fahrenheit.
- Calibración de la temperatura de la habitación mostrada.
- Demanda de calefacción/refrigeración en la pantalla.
- Visualización de la versión del software durante la secuencia de encendido.
- Asistente de instalación al realizar la puesta en marcha o después de restablecerlo a los valores de fábrica.
- Reloj programador de 12/24 h.
- Memoria interna para guardar los ajustes de fecha y hora durante caídas de tensión breves.
- Rango de consigna entre 5 – 35 °C (los ajustes máximo y mínimo se pueden limitar mediante otros ajustes del sistema).
- Regulación de la temperatura de la habitación con uso de sonda de temperatura exterior.
- Si hay sondas de temperatura conectadas, muestra sus valores y se activa la regulación de temperatura de la habitación correspondiente.
- Programable para cambiar entre los modos Confort y ECO, con valor de la temperatura ECO ajustable para la habitación.
- Cuando el T-148 esté configurado en un programa, ya no podrán anular (Ajuste ECO, etc.) otros ajustes del sistema.
- Alarma de límite de humedad relativa indicada en la pantalla (requiere un módulo de comunicación).
- Programación, programas preconfigurados y personalizables.
- Reducción de la temperatura interior habitación por habitación, con modo ECO.

Componentes del termostato:

La siguiente ilustración muestra el termostato y sus componentes.



Artículo	Descripción
A	Uponor Smatrix Base T-148
B	Soporte mural
C	Terminales de conexión
D	Material de montaje

Uponor Smatrix Base T-149

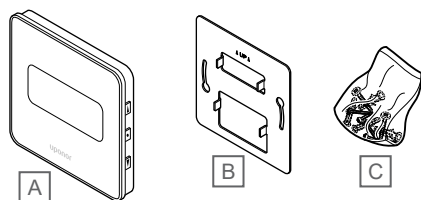
El termostato muestra en pantalla la temperatura ambiente, la temperatura seleccionada o la humedad relativa. Los ajustes de temperatura se configuran mediante los botones ▲/▼ de un lateral del termostato.

Características principales:

- Pantalla de papel electrónico con ahorro de energía (se actualiza cada 10 minutos).
- Temperatura en grados Celsius o Fahrenheit.
- Sonda operativa para mayor confort.
- Calibración de la temperatura de la habitación mostrada.
- Demanda de calefacción/refrigeración en la pantalla.
- Visualización del logotipo de Uponor y de la versión del software durante la secuencia de encendido.
- Rango de consigna entre 5 – 35 °C (los ajustes máximo y mínimo se pueden limitar mediante otros ajustes del sistema).
- Regulación de la temperatura de la habitación con uso de sonda de temperatura exterior.
- Si hay sondas de temperatura conectadas, muestra sus valores y se activa la regulación de temperatura de la habitación correspondiente.
- Cambie entre el modo Confort y el modo ECO con programación (requiere la aplicación Uponor Smatrix PULSE).
- Ajuste del valor de la temperatura del rango ECO.
- Alarma de límite de humedad relativa indicada en la pantalla (requiere un módulo de comunicación).
- Inversión del color de la pantalla.

Componentes del termostato:

La siguiente ilustración muestra el termostato y sus componentes.



Artículo	Descripción
A	Uponor Smatrix Base T-149
B	Soporte mural de metal
C	Material de montaje

Módulo de expansión

La Unidad base de la habitación Uponor Smatrix Base se puede ampliar con seis canales adicionales y salidas del actuador con un módulo secundario. El módulo estrella se puede usar si los termostatos se van a instalar en una topología en estrella centralizada (en lugar de en una topología bus convencional).

Uponor Smatrix Base M-242

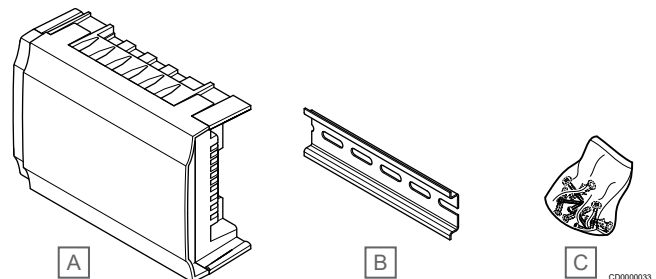
NOTA:
Solo se puede utilizar un módulo secundario de extensión por un controlador de habitación.

Características principales:

- Fácil conexión a controladores de habitación existentes, sin necesidad de cables adicionales.
- Registro de hasta seis termostatos adicionales al sistema.
- Conexión de hasta seis actuadores adicionales (24 V).
- Control electrónico de los actuadores.
- Ejercicio Válvula.

Componentes del módulo secundario

La siguiente ilustración muestra el módulo secundario y sus componentes.



Artículo	Descripción
A	Uponor Smatrix Base M-242
B	Carril DIN
C	Material de montaje

Uponor Smatrix Base M-243

NOTA:
Solo se puede utilizar un módulo estrella de extensión por tipo de bus (bus de termostato y/o de sistema) por cada Unidad base de la habitación.

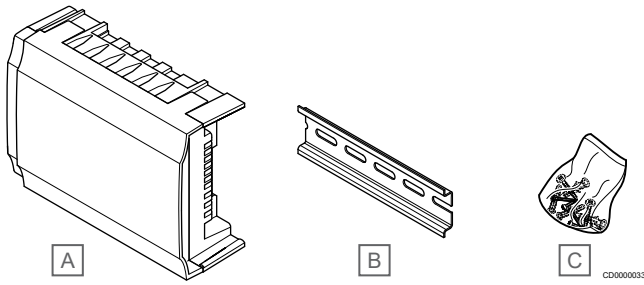
Un módulo estrella solo se puede usar para un tipo de bus a la vez. Es decir, el termostato no se puede conectar a un módulo estrella que esté conectado al bus del sistema, y viceversa.

Características principales:

- Instalación del cableado de los termostatos en una topología en estrella centralizada (en lugar de utilizar una topología bus), ya que aporta una mayor versatilidad para ofrecer soluciones de conexión.
- Requiere una Unidad base Uponor Smatrix Base.
- Añade 8 conectores bus adicionales al sistema.
- Solo se permiten señales de entrada en el termostato.
- Posibilidad de unir directamente a la Unidad base o al módulo secundario, o utilizando un cable de comunicación mediante un conector de cada unidad.

Componentes del módulo estrella

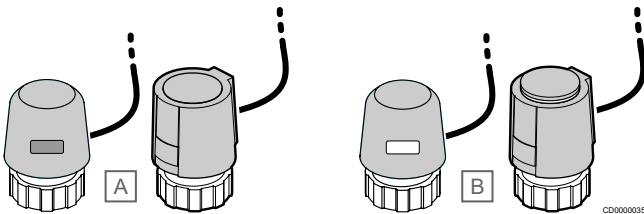
La siguiente ilustración muestra el módulo estrella y sus componentes.



Artículo	Descripción
A	Uponor Smatrix Base M-243
B	Carril DIN
C	Material de montaje

Actuadores Uponor

Los actuadores Uponor se montan en el retorno de los colectores y se operan utilizando bien las señales de activación/desactivación o las señales de modulación de amplitud de pulsos (PWM).



A El actuador tiene la válvula cerrada – indicador vacío

B El actuador tiene la válvula abierta – indicador blanco

Control de activación/desactivación

Al instalar un sistema con control de activación/desactivación, es necesario equilibrar el sistema manualmente.

Tan pronto como la temperatura medida en un termostato sea inferior (modo de calefacción) o superior (modo de refrigeración) a la temperatura de consigna, se crea una demanda para cambiar la temperatura de habitación y la información se envía a la Unidad base de la habitación. La Unidad base de la habitación abrirá los actuadores dependiendo del modo de operación y de otros ajustes. Una vez alcanzada la temperatura definida, se envía esta información y se cierran los actuadores. El indicador del actuador muestra la cantidad de apertura con una barra blanca. Si el indicador (blanco) se muestra totalmente, estará completamente abierto; si no se muestra nada de blanco, significa que el actuador está cerrado.

Un actuador puede tardar unos minutos en abrirse y cerrarse.

Control PWM

NOTA:
El autoequilibrado se puede utilizar en combinación con el equilibrado hidráulico.

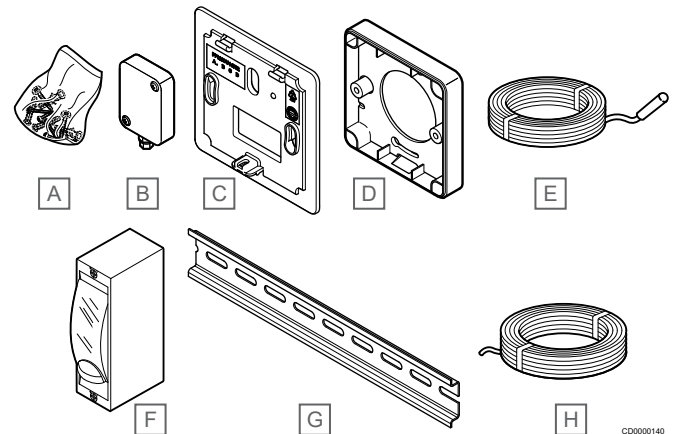
El control PWM se utiliza cuando la función de Auto equilibrado está activada.

Al instalar un sistema con control PWM, todas las válvulas de equilibrado se pueden abrir por completo y el sistema se equilibra automáticamente.

Consulte *Autoequilibrado*, *Página 13* para obtener más información.

3.4 Accesorios

Uponor ofrece una amplia variedad de accesorios para utilizar con el conjunto estándar.



Artículo	Componente	Descripción
A	Tornillos	Material de montaje para termostatos T-141, T-143, T-145, T-146, T-148 y T-149
B	Uponor Smatrix S-113 (sonda exterior S-113)	Sonda exterior para utilizar con termostatos T-143, T-146, T-148 y T-149
C	Uponor Smatrix T-X A-1XX (soporte de pared T-X A-1XX)	Soporte de pared para cubrir una mayor área de la pared que la placa posterior original. Utilizado para instalar termostatos T-143, T-145, T-146 y T-148
D	Uponor Smatrix Base A-14X	Adaptador de distancia de superficie, si es preciso, para montar el termostato T-149 en la pared.
E	Uponor Smatrix S-114 (sensor de suelo/inalámbrico S-114)	Sonda de suelo/inalámbrica para utilizar con termostatos T-143, T-146, T-148 y T-149
F	Relé de calefacción/refrigeración Uponor	Relé para conectar señales de tensión externas provenientes de una fuente de calefacción/refrigeración, como una bomba de calor, a una entrada de Unidad base de la habitación.
G	Carril DIN	Raíl DIN para utilizarlo con Unidades base de habitación Uponor Smatrix Wave
H	Uponor Smatrix Cable bus A-145	Cable bus para utilizar con termostatos

3.5 Funciones

NOTA:

Para configurar un sistema con un módulo de comunicación, se requiere un dispositivo móvil (smartphone/tableta).

La Unidad base de la habitación Uponor Smatrix se utiliza para poner en funcionamiento el sistema de suelo radiante o el sistema de refrigeración en una casa.

La Unidad base de la habitación también puede controlar la calefacción por suelo radiante eléctrico mediante un relé externo.

Los termostatos registrados en la Unidad base de la habitación se utilizan para controlar los actuadores montados en la parte superior de las válvulas de los colectores.

Tan pronto como la temperatura medida en un termostato sea inferior (modo de calefacción) o superior (modo de refrigeración) a la temperatura de consigna, se crea una demanda para cambiar la temperatura de habitación y la información se envía a la Unidad base de la habitación. La Unidad base de la habitación pondrá en funcionamiento los actuadores dependiendo del modo de control y otros ajustes. Con ello, se gestionará el flujo hacia los circuitos del suelo de la habitación y ajustar así la temperatura de la habitación. Una vez alcanzada la temperatura definida, esta información se enviará a la Unidad base de la habitación y la demanda se habrá satisfecho.

Gestión de actuadores

La gestión de actuadores evita que se abran demasiado actuadores al mismo tiempo para atender un pico de demanda. El pico de corriente se puede reducir retardando la apertura de algunos actuadores, ya que es al abrirse cuando utilizan la mayor cantidad de energía.

Se pueden abrir al mismo tiempo hasta ocho actuadores de hasta seis habitaciones. Los demás actuadores se ponen en cola y se abren en orden.

Autoequilibrado

NOTA:

El autoequilibrado se puede utilizar en combinación con el equilibrado hidráulico.

El controlador de habitación Uponor Smatrix puede operar las salidas de los actuadores bien mediante las señales de activación/desactivación bien mediante el autoequilibrado (activado de forma predeterminada), utilizando señales de modulación de amplitud de pulsos (PWM).

El autoequilibrado es una función en la que el sistema calcula la necesidad de energía actual de distintas habitaciones, y adapta la energía de cada circuito a su longitud. Esto supone que un circuito corto podría recibir un 20% al tiempo que un circuito más largo podría recibir alrededor de un 60%.

El equilibrado automático se sigue realizando durante las distintas estaciones y dependiendo de los cambiantes estilos de vida y patrones de uso de los propietarios, eliminando la necesidad de realizar un equilibrado manual.

Permite que las temperaturas de suelo sean más homogéneas y reducir los tiempos de reacción del sistema, con un menor consumo energético que con cualquier sistema de activación/desactivación convencional.

Modos Confort y ECO

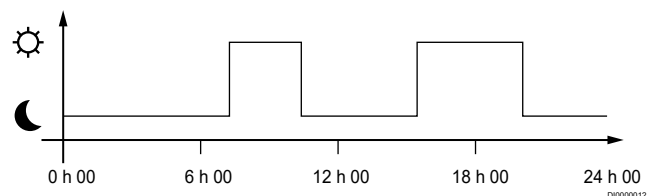
NOTA:

Utilice un solo interruptor Confort/ECO en el sistema.

- Al conectar el interruptor externo Confort/ECO al sistema (dispositivo de sistema de termostato público o GPI), se desactiva el Modo ECO forzado en la aplicación Uponor Smatrix PULSE.
- Al conectar el interruptor externo Confort/ECO a través del dispositivo del sistema del termostato público, se desactiva la opción Confort/ECO en la GPI.

Usando el módulo de comunicación y la aplicación Uponor Smatrix PULSE o un interruptor externo (conectado a la GPI o al termostato público), es posible regular los modos de punto de consigna de temperatura entre dos temperaturas diferentes. Los modos disponibles son **Confort** y **ECO** (económico).

El cambio entre los modos Confort/ECO se puede programar automáticamente conectando el módulo de comunicación a Servicios en la nube de Uponor. Para poder programar sistemas que no tienen un módulo de comunicación, se requiere un termostato programable, pero esto solo permite programar Confort/ECO en la habitación donde se ha registrado.



El diagrama muestra que el sistema suministra calefacción en modo confort por la mañana y por la tarde, pero que el sistema entra en modo ECO durante la noche y a mediodía, cuando normalmente la casa está vacía.

Función de refrigeración

El controlador de habitación opera la instalación de refrigeración por suelo radiante de acuerdo con las necesidades del cliente. Las temperaturas se pueden ajustar mediante los termostatos ubicados en cada habitación o, si está instalada, mediante la aplicación Uponor Smatrix PULSE (requiere un módulo de comunicación).

Tan pronto como la temperatura medida en un termostato sea superior a la temperatura de consigna, se crea una demanda para cambiar la temperatura de habitación y la información se envía al controlador de habitación. La Unidad base de la habitación abrirá los actuadores dependiendo del modo de operación y de otros ajustes. Una vez alcanzada la temperatura definida, se envía esta información y se cierran los actuadores.

Uponor Smatrix PULSE aplicación (requiere el módulo de comunicación)

El sistema admite diferentes tipos de métodos de refrigeración y se configura en la aplicación Uponor Smatrix PULSE.

Métodos de refrigeración disponibles en la aplicación Uponor Smatrix PULSE.

- Refrigeración por suelo radiante (UC)
La refrigeración en el sistema se logra utilizando un circuito del suelo.
- Refrigeración de techo (CC)
La refrigeración en el sistema se logra mediante refrigeración de techo (sistema de 2 ó 4 tubos).
Seleccione si la instalación es a 2 ó 4 tubos para la calefacción/refrigeración.
 - La solución de 2 tubos implica una temperatura de impulsión en el sistema al mismo tiempo (calefacción o refrigeración).
Autoequilibrado deshabilitado: En habitaciones donde se permite la calefacción/refrigeración por suelo radiante. La refrigeración por suelo radiante y la refrigeración de techo se ponen en marcha cuando la temperatura de la habitación se encuentra aproximadamente 1 grado por encima del punto de consigna.
Autoequilibrado habilitado: la refrigeración de techo y la refrigeración por suelo radiante siguen la demanda de refrigeración actual.
 - La solución de 4 tubos implica fuentes de calefacción/refrigeración independientes.
En el modo calefacción:
Los circuitos del suelo radiante se utilizan cuando hay demanda de calefacción. La refrigeración de techo se utiliza cuando hay demanda de enfriamiento.
En el modo Refrigeración:
Los circuitos del suelo radiante y del techo se utilizan a la vez cuando hay demanda de refrigeración.

Consulte Uponor Smatrix PULSE para obtener más información sobre las funciones individuales.

Suelo radiante eléctrico

El controlador de habitación Uponor Smatrix puede operar el suelo radiante eléctrico (Uponor Comfort-E) utilizando las salidas del actuador.

El panel/cable del suelo radiante eléctrico debe conectarse al controlador mediante un relé (cuyas dimensiones sean adecuadas para la carga correcta), debido a la salida del controlador de 24 V CA.

Offset calefacción/refrigeración

Uponor utiliza una temperatura de cambio para ajustar los valores de consigna al cambiar entre calefacción y refrigeración. Con ello, se mejora el rendimiento del sistema y se reduce la necesidad de realizar ajustes manuales de la temperatura de consigna al cambiar del modo calefacción a refrigeración.

El offset es de 2 °C y se utiliza para aumentar los valores de consigna al cambiar al modo refrigeración. Al volver al modo calefacción, el valor de consigna se utiliza para reducir el rango.

Retroceso de calefacción



En caso de que se pierda la conexión con un termostato, el circuito correspondiente no se podrá regular a partir de la temperatura de la habitación. La Unidad base de la habitación activará una función de retroceso para el circuito afectado y los actuadores se operarán con un intervalo concreto.

La función se activa hasta que se vuelva a conectar el termostato.

Temperatura de histéresis reducida

Uponor utiliza una temperatura de histéresis reducida para mejorar el rendimiento del sistema. Se utiliza para lograr una mayor precisión de control al decidir cuándo iniciar y detener la calefacción y la refrigeración, en base a la información de los sensores y a los valores de consigna.

Gestión de la bomba (requiere un módulo de comunicación)

	<p>Precaución:</p> <p>Al cambiar el estado de la gestión de la bomba y/o del enfriamiento permitido (en la aplicación Uponor Smatrix, requiere un módulo de comunicación), todos los relés se establecen en No configurado. En consecuencia, habrá que volver a configurarlos.</p>
	<p>NOTA:</p> <p>En los sistemas con varias Unidades base de habitación (configuración principal/secundarias), todos los relés se establecen inicialmente en No configurado. En consecuencia, habrá que configurarlos durante la instalación.</p>

Cada Unidad base de la habitación cuenta con un relé de bomba, al que se puede conectar una bomba de circulación. El modo de funcionamiento predeterminado de la bomba de circulación está configurado en modo individual. Use la aplicación Uponor Smatrix PULSE (requiere un módulo de comunicación) para cambiar el ajuste si es preciso. Los ajustes disponibles son **No configurado**, **Común** e **Individual**.


Modo Común:

La función del relé se establece para todo el sistema. Se conecta una bomba de circulación por sistema (solo al relé de la Unidad base principal de la habitación). Cuando existe una demanda en cualquier lugar del sistema, se inicia la bomba principal.

Modo Individual:

La función de relé se establece según el controlador de habitación. Se conecta una bomba de circulación por controlador de habitación. Cuando hay demanda para un controlador de habitación específico, solo se enciende la bomba de circulación conectada a ese controlador de habitación.

Función de humedad relativa



	<p>NOTA:</p> <p>El control de humedad se activa en la aplicación Uponor Smatrix PULSE (requiere un módulo de comunicación).</p>
---	--

Para evitar la condensación derivada de un sistema de refrigeración, se recomienda medir la humedad relativa (HR) de las habitaciones. La humedad relativa se mide con uno o más termostatos (con sensor HR).

La refrigeración se desactiva por habitaciones en caso de que se alcance el límite de humedad relativa (establecido en la aplicación Uponsor Smatrix PULSE, 75 % de forma predeterminada). Si el sistema cuenta con un deshumidificador, uno por controlador de habitación, se activará cuando se alcance el límite de inicio del deshumidificador.

Se volverá a activar la refrigeración y se desactivará el deshumidificador cuando la humedad relativa caiga por debajo del valor de histéresis establecido en la aplicación Uponsor Smatrix PULSE ("Zona límite", 5 % de forma predeterminada).

Gestión de la bomba (requiere un módulo de comunicación)

	Precaución: Al cambiar el estado de la gestión de la bomba y/o del enfriamiento permitido (en la aplicación Uponsor Smatrix, requiere un módulo de comunicación), todos los relés se establecen en No configurado . En consecuencia, habrá que volver a configurarlos.
	NOTA: En los sistemas con varias Unidades base de habitación (configuración principal/secundarias), todos los relés se establecen inicialmente en No configurado . En consecuencia, habrá que configurarlos durante la instalación.

Cada Unidad base de la habitación cuenta con un relé de bomba, al que se puede conectar una bomba de circulación. El modo de funcionamiento predeterminado de la bomba de circulación está configurado en modo individual. Use la aplicación Uponsor Smatrix PULSE (requiere un módulo de comunicación) para cambiar el ajuste si es preciso. Los ajustes disponibles son **No configurado**, **Común** e **Individual**.

Modo Común:

La función del relé se establece para todo el sistema. Se conecta una bomba de circulación por sistema (solo al relé de la Unidad base principal de la habitación). Cuando existe una demanda en cualquier lugar del sistema, se inicia la bomba principal.

Modo Individual:

La función de relé se establece según el controlador de habitación. Se conecta una bomba de circulación por controlador de habitación. Cuando hay demanda para un controlador de habitación específico, solo se enciende la bomba de circulación conectada a ese controlador de habitación.

Módulo de relé (opcional):

Al utilizar el módulo de relé M-161 para controlar una bomba, el modo de control de la bomba se establece desde la Uponsor Smatrix PULSE aplicación (requiere el módulo de comunicación).

Bypass en habitación (requiere un módulo de comunicación)

En modo de calefacción, el sistema puede utilizar hasta dos habitaciones (por Unidad base) como bypass para mantener el flujo mínimo en el sistema.

Las habitaciones se pueden seleccionar manualmente o con la función Tiempo límite para usar la habitación como bypass.

Tiempo límite para la habitación como bypass

La función de tiempo límite de bypass evita tiempos de ejecución inferiores a 30 minutos en el sistema. Para ello, analiza los datos del sistema (si una habitación se aproxima a los valores de demanda, puntos de consigna, temperaturas de habitación, etc.) y elige habitaciones adecuadas para usarlas como bypass.

Reloj del sistema

Para facilitar un registro preciso de los datos, los programas y los diferentes ajustes de programación, el controlador de habitación recibe la fecha y la hora correctas desde uno de los dispositivos de entrada (módulo de comunicación conectado a Servicios en la nube de Uponsor, termostato programable, etc.). El reloj se puede configurar para que cambie automáticamente entre los horarios de verano e invierno (solo con el módulo de comunicación conectado a Servicios en la nube de Uponsor).

4 Instalación de Uponor Smatrix Base PULSE

4.1 Procedimiento de instalación

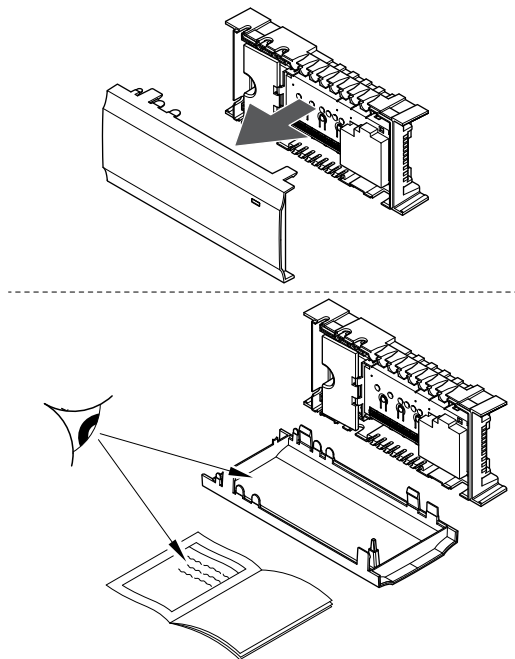
Uponor recomienda seguir el proceso descrito a continuación para garantizar el mejor resultado posible de la instalación.

1. *Preparación de la instalación, Página 16*
2. *Instalación de la Unidad base de la habitación Uponor Smatrix Base PULSE, Página 21*
3. *Instalación del módulo de comunicación, Página 24*
4. *Conexión del módulo secundario opcional, Página 22*
5. *Conexión del módulo estrella opcional, Página 22*
6. *Instalación del termostato de habitación Uponor Smatrix Base, Página 38*
7. *Finalización de la instalación, Página 65*

- Asegúrese de que el controlador de habitación pueda instalarse cerca del par de colectores. Tenga en cuenta que cada par de colectores debe disponer de su propio controlador de habitación.
- Asegúrese de que el controlador de habitación se pueda montar cerca de una toma de corriente de CA de 230 V o, si las normativas locales lo requieren, junto a una caja de distribución conectada a la red.
- Asegúrese de que los componentes Uponor Smatrix instalados estén protegidos contra el agua.

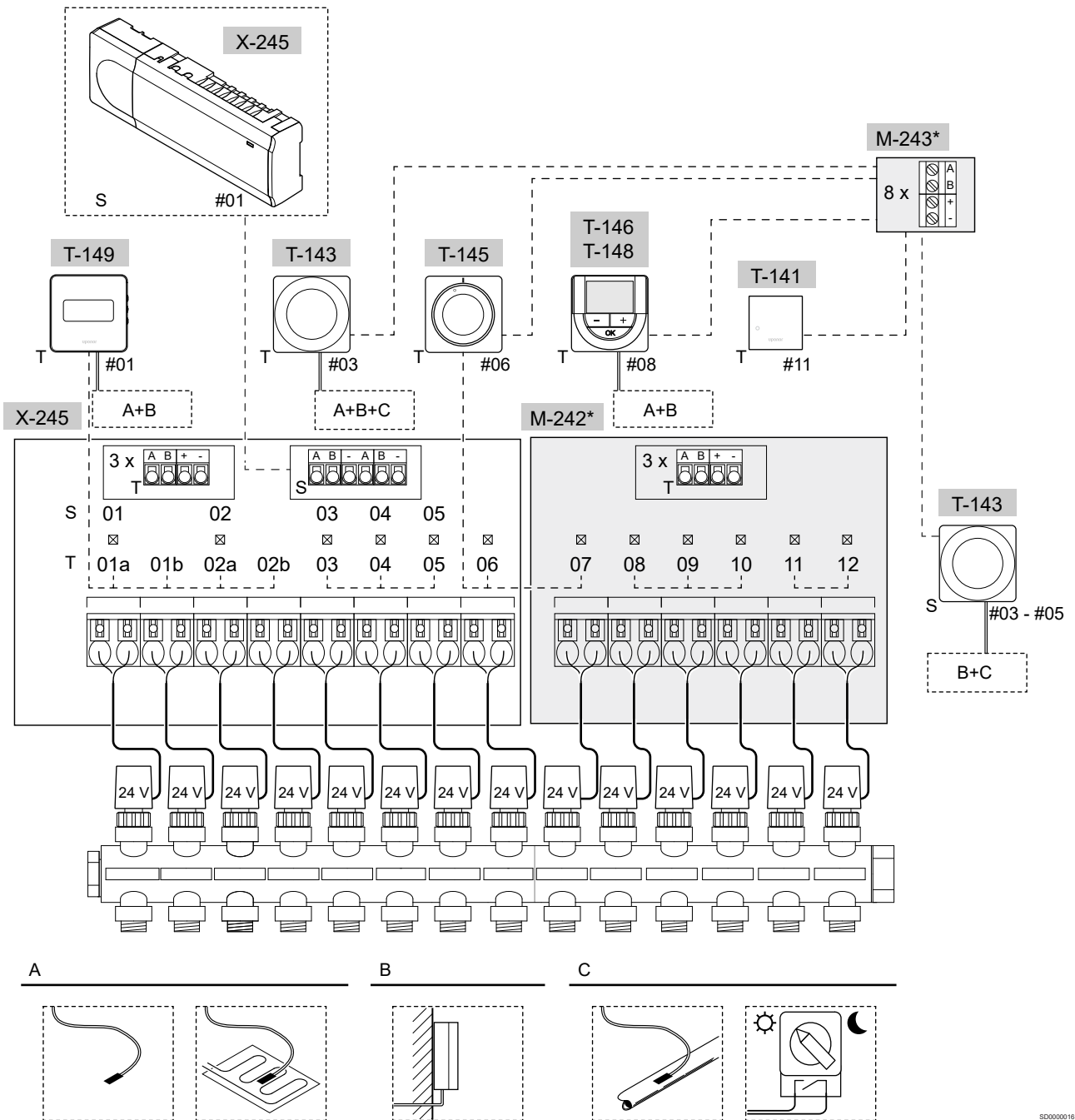
4.2 Preparación de la instalación

- Compruebe el contenido del paquete consultando la lista de componentes.
- Compruebe si se requiere una sonda de temperatura exterior con un termostato compatible.
- Compruebe el esquema de conexiones que aparece en el manual de instalación y funcionamiento o en el interior de la tapa del controlador de habitación.



CD0000003

4.3 Ejemplo de instalación



*) Este ejemplo contiene accesorios opcionales que añaden seis salidas de actuadores (módulo secundario M-242) y conectores bus adicionales (módulo secundario M-242 y módulo de estrella M-243) a la Unidad base Uponor Smatrix Base PULSE.

Precaución:
Únicamente los actuadores Uponor de 24 V son compatibles con el controlador de habitación.

Consulte *Diagrama de cableado, Página 102* para obtener más información.

Sistema Uponor Smatrix Base PULSE

NOTA:
Para configurar un sistema con un módulo de comunicación, se requiere un dispositivo móvil (smartphone/tableta).

Un ejemplo de conexión de la Unidad base de la habitación Uponor Smatrix Base PULSE (seis canales) con el módulo secundario Uponor Smatrix Base PULSE opcional (seis canales y tres conectores bus adicionales) y el módulo estrella Uponor Smatrix Base PULSE (ocho conectores bus adicionales), utilizando dispositivos del sistema (S) y termostatos (T) como se muestra en la figura.

La instalación funcionará de modo estándar con los termostatos regulando cada habitación y atendiendo a sus temperaturas fijadas.

Conexiones






El sistema se basa en un protocolo de comunicaciones bus (requiere identificadores ID únicos de los termostatos para que se registren en la Unidad base), utilizando conexiones de topología en cadena, directa o en estrella. Esto permite realizar conexiones en serie y paralelo, facilita el cableado y la conexión de termostatos y dispositivos del sistema, y resulta más fácil que conectar un termostato por terminal de conexión.

El amplio abanico de posibilidades de conexión presentados con este protocolo de comunicaciones se puede combinar de la manera más adecuada para el sistema actual.

Termostatos y actuadores

- El termostato #01 controla los canales 01a, 01b, 02a y 02b de los actuadores con la ayuda de una opción.
- El termostato #03 controla los canales 03 a 05 de los actuadores con la ayuda de una opción.
- El termostato #06 controla los canales 06 y 07 de los actuadores.
- El termostato #08 controla los canales 08 a 10 de los actuadores con la ayuda de una opción.
- El termostato #11 controla los canales 11 y 12 de los actuadores.

Dispositivos del sistema

	NOTA: Si se registra un termostato público con varias funciones como un dispositivo del sistema, el termostato actuará únicamente como una unidad remota. Es decir, no controlará la temperatura de la habitación en la que esté ubicado.
	NOTA: Los dispositivos del sistema solo se pueden registrar en la Unidad base principal de la habitación.
	NOTA: El controlador de habitación se apagará después de aproximadamente 10 minutos de inactividad y volverá al funcionamiento normal. El temporizador se reiniciará cuando se presione un botón o cuando se registre en él un dispositivo.
	NOTA: Los controladores de habitación secundarios solo se pueden registrar en el controlador de habitación principal.
	NOTA: Si se ha conectado un controlador de habitación a un módulo de comunicación, desconecte el módulo de comunicación y restáurelo al estado del controlador de habitación secundario restableciendo los valores de fábrica. A continuación, los controladores de habitación secundarios del sistema deberán restablecer el canal 01 del dispositivo del sistema o registrarse en otro controlador de habitación principal.

- Varias Unidades base de habitación

Se pueden conectar entre sí varios controladores de habitación Uponor Smatrix asignando uno de ellos como principal y el resto como secundarios.

El controlador de habitación principal se asigna conectándolo al módulo de comunicación (solo puede haber un controlador de habitación principal en el sistema) y puede controlar hasta tres controladores de habitación secundarios. Los controladores de habitación secundarios se asignan al registrarlos (por orden) en el controlador de habitación principal.

- Termostato público T-143 con varias funciones (opciones B y C).

Opción A

- Sonda de temperatura exterior.
- Sonda de temperatura de suelo.

Opción B

- Sonda de temperatura exterior.

Opción C

- Sonda de temperatura exterior para cambio calefacción/refrigeración.
- Interruptor de modo Confort/ECO. Esta opción deshabilita la opción Confort/ECO en la GPI.

Programas

Los programas configurables pueden, durante el funcionamiento en calefacción y/o refrigeración, cambiar entre el modo Confort y ECO. Consulte el siguiente ejemplo.

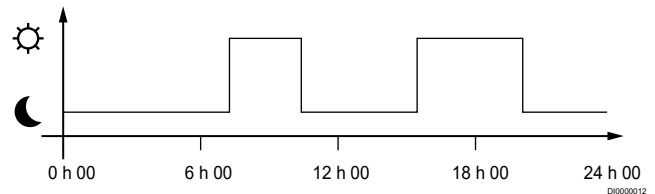


Figura 1. Programa 1

Dependiendo de la configuración del sistema, otras habitaciones pueden cambiar simultáneamente entre el modo Confort y ECO, según sus programas configurables.

Para ello, es necesario cumplir con una o más de las siguientes condiciones:

- La aplicación Uponor Smatrix PULSE (requiere un módulo de comunicación conectado a Servicios en la nube de Uponor)

La aplicación permite usar programaciones de todo el sistema o programadas individualmente para las habitaciones del sistema. Cualquier otro dispositivo que esté configurado con su propio programa quedará anulado y se ocultarán sus menús.
- Uponor Smatrix Wave T-148

El termostato tiene el control de su propia habitación, con las restricciones mencionadas anteriormente, con respecto a Uponor Smatrix PULSE.

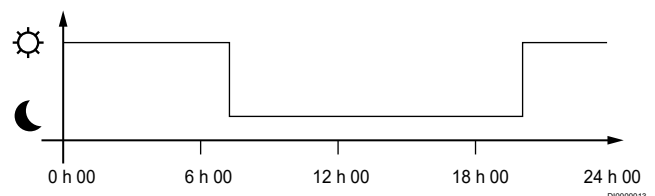


Figura 2. Programa 2

Aunque existan programas para el sistema, algunas habitaciones podrían seguir funcionando sin ningún programa. Estas habitaciones operarán en todo momento en el modo Confort y no se verán afectadas por el programa de otras habitaciones.

Sonda de habitación T-141:

- Ajuste el valor mediante la aplicación Uponsor Smatrix PULSE (requiere un módulo de comunicación).

Termostato público T-143:

- Establecer el interruptor de la parte posterior solo en modo Confort.

Termostato analógico T-144:

- Sitúe el interruptor que está detrás del dial en modo Confort solamente.

Termostato estándar T-145:

- Establecer el interruptor de la parte posterior solo en modo Confort.

Termostatos digitales T-146 y T-149:

- Establezca el valor **Ajuste ECO** del menú **03 a 0**.

Termostato digital T-148:

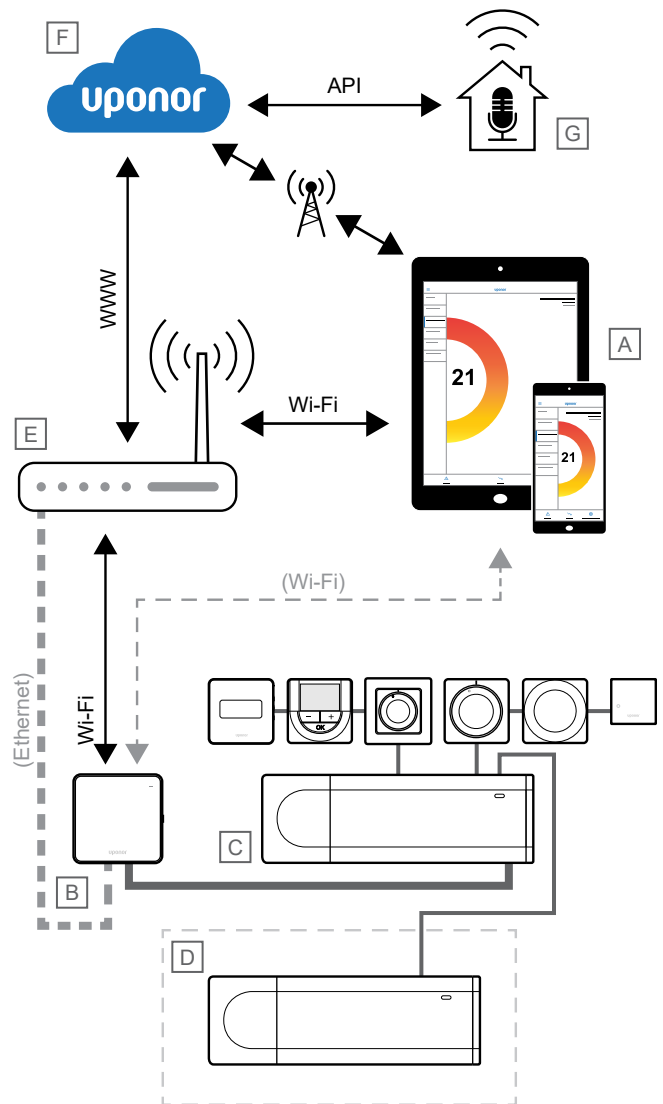
- Establezca el valor **Ajuste ECO** del menú **03 a 0** y en el menú **00 a Desactivado**.

Cambio de calefacción/refrigeración

El interruptor de calefacción/refrigeración se controla manualmente mediante la aplicación Uponsor Smatrix PULSE (que controla todo el sistema), una señal externa, la temperatura de impulsión o según la temperatura interior/exterior. Se utiliza para cambiar el funcionamiento del controlador de habitación base entre los modos calefacción y refrigeración.

Se puede conectar una señal externa única (si se utiliza) a hasta cuatro Unidades base de habitación Base al mismo tiempo con funcionamiento en paralelo. De este modo se reduce la cantidad de interruptores de calefacción/refrigeración que se requieren en el sistema.

4.4 Conectividad de red



NOTA:
Para configurar un sistema con un módulo de comunicación, se requiere un dispositivo móvil (smartphone/tableta).

NOTA:
La conexión de API solo admite control externo.

La Unidad base de la habitación (C) se puede configurar y controlar mediante la aplicación Uponsor Smatrix PULSE (A) y el módulo de comunicación (B) a través de diferentes métodos de conexión.

Conexión directa

La aplicación Uponsor Smatrix PULSE (A) se comunica con la Unidad base (C) mediante una conexión directa.

- El dispositivo móvil se conecta directamente, por Wi-Fi, al punto de acceso del módulo de comunicación (B).
- La Unidad base secundaria (D) se comunica a través de la Unidad base principal (C).

¿Cuándo se usa este método?

- Al instalar y configurar un sistema.
- Durante el funcionamiento normal, cuando no hay una red Wi-Fi local disponible.

Conexión Wi-Fi local

La aplicación Uponsor Smatrix PULSE (A) se comunica con la Unidad base (C) a través de la red Wi-Fi local.

- El dispositivo móvil se conecta al mismo router Wi-Fi (E) que el módulo de comunicación (B).
- El módulo de comunicación (B) y el router Wi-Fi (E) se conectan por Wi-Fi o por Ethernet.
- La Unidad base secundaria (D) se comunica a través de la Unidad base principal (C).

¿Cuándo se usa este método?

- Durante el funcionamiento normal cuando está conectado a la misma red Wi-Fi local.

Conexión remota

La aplicación Uponsor Smatrix PULSE (A) se comunica con la Unidad base (C) mediante una conexión remota.

- El dispositivo móvil se conecta a Servicios en la nube de Uponsor (F) a través de Internet (a través de una red Wi-Fi local o de telefonía móvil).
- Los servicios de la Nube Uponsor (F) se conectan al módulo de comunicación (B) a través del router Wi-Fi (E) local conectado a Internet.
- El módulo de comunicación (B) y el router Wi-Fi (E) se conectan por Wi-Fi o por Ethernet.
- La Unidad base secundaria (D) se comunica a través de la Unidad base principal (C).

¿Cuándo se usa este método?

- Durante el funcionamiento normal cuando está fuera de la red Wi-Fi local.
- Durante el funcionamiento normal cuando está conectado a la misma red Wi-Fi local.

Conexión de API



NOTA:

La conexión de API solo admite control externo.

El sistema externo (G) se comunica con la Unidad base (C) a través de una interfaz de programación de aplicaciones (API). Un sistema externo puede ser una bomba de calor, un dispositivo doméstico inteligente o un asistente de control de voz, etc.

- El sistema externo (G) utiliza una API para comunicarse con Servicios en la nube de Uponsor (F).
- Los servicios de la Nube Uponsor (F) se conectan al módulo de comunicación (B) a través del router Wi-Fi (E) local conectado a Internet.
- El módulo de comunicación (B) y el router Wi-Fi (E) se conectan por Wi-Fi o por Ethernet.
- La Unidad base secundaria (D) se comunica a través de la Unidad base principal (C).

¿Cuándo se usa este método?

- Cuando los sistemas externos, como las bombas de calor, los dispositivos domésticos inteligentes, los asistentes de control de voz, etc., se comunican con el sistema Uponsor Smatrix PULSE.

5 Instalación de la Unidad base de la habitación Uponor Smatrix Base PULSE

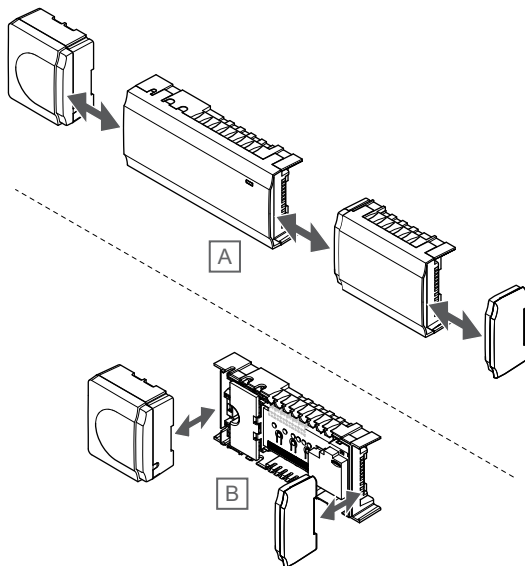
5.1 Colocación del controlador de habitación

Utilice las siguientes pautas al colocar el controlador de habitación:

- Coloque el controlador de habitación cerca del colector, justo encima, si es posible; cada par de colectores debe tener su propio controlador de habitación. Asegúrese de que haya cerca una toma de corriente de CA de 230 V, o si las normativas locales lo requieren, una caja de distribución conectada a la red.
- Compruebe que el controlador de habitación esté protegido contra el agua.
- Compruebe que la tapa del controlador de habitación se pueda quitar fácilmente.
- Compruebe que los conectores e interruptores sean de fácil acceso.

Consulte *Preparación de la instalación, Página 16* para obtener más información.

Colocación modular



S1000064

El controlador de habitación tiene un diseño modular. Esto significa que los principales elementos se pueden desacoplar y ubicar por separado (podría requerir algún cableado adicional, dependiendo del caso).

Acoplar/desacoplar componentes



Precaución:

El módulo del transformador es pesado y se podría soltar en caso de colocar el controlador de habitación boca abajo sin la correspondiente tapa.



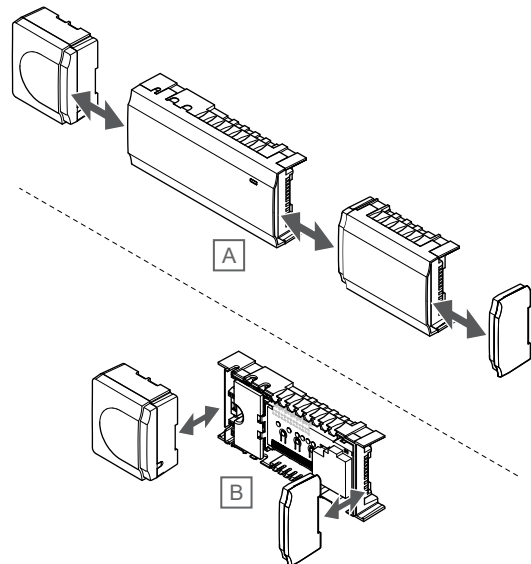
Precaución:

El módulo secundario se debe acoplar deslizando en su lugar, debido a las clavijas que sobresalen del módulo.



NOTA:

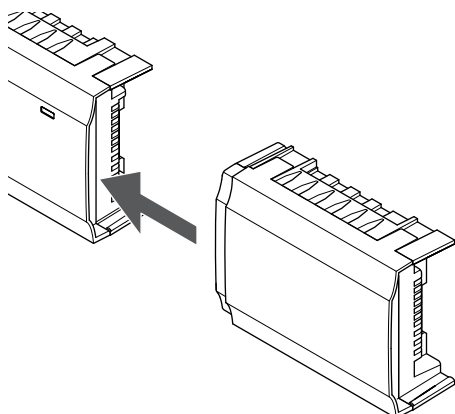
Es necesario desconectar los cables situados entre el transformador y la tarjeta del controlador de habitación antes de retirar el transformador.



S1000064

Los componentes se pueden acoplar o desacoplar sin necesidad de retirar las tapas (A, se recomienda hacerlo sobre una superficie plana o un carril DIN) o deslizando en su posición cuando se hayan retirado las tapas (B).

5.2 Conexión del módulo secundario opcional



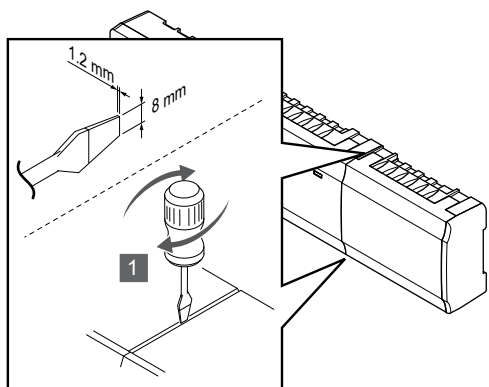
S1000023

NOTA:

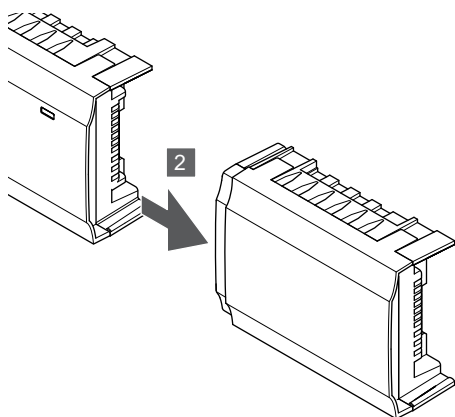
Solo se puede utilizar un módulo secundario de extensión por un controlador de habitación.

Encaje el módulo secundario en el controlador de habitación (se recomienda hacer esto en una superficie plana o en un carril DIN).

Retirar el módulo secundario



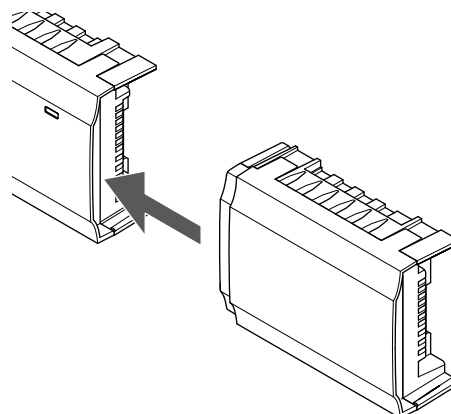
S1000094



S1000095

1. Coloque un destornillador plano ancho en la ranura situada entre el módulo secundario y la otra unidad, y gire hasta liberar el cierre de clip. Repita la misma acción en el otro lado.
2. Retire el módulo secundario. Tenga cuidado de no doblar las clavijas de conexión.

5.3 Conexión del módulo estrella opcional



S1000023

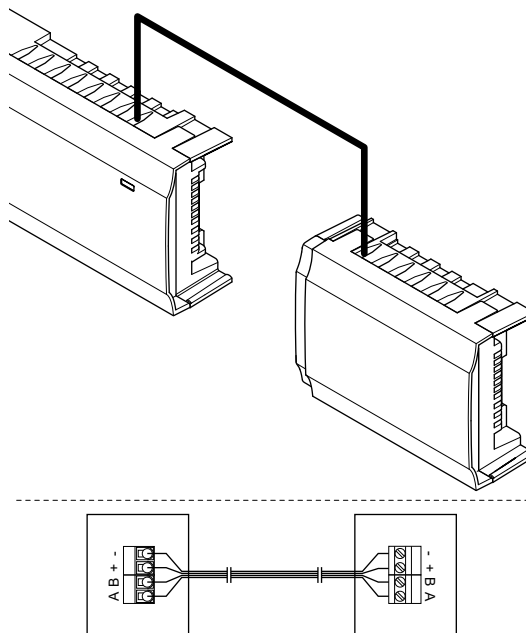
NOTA:

Solo se puede utilizar un módulo estrella de extensión por tipo de bus (bus de termostato y/o de sistema) por cada Unidad base de la habitación.

Un módulo estrella solo se puede usar para un tipo de bus a la vez. Es decir, el termostato no se puede conectar a un módulo estrella que esté conectado al bus del sistema, y viceversa.

Encaje el módulo estrella en la Unidad base de la habitación o en el módulo secundario (se recomienda hacer esto en una superficie plana o en un carril DIN).

Conexión mediante el cable bus



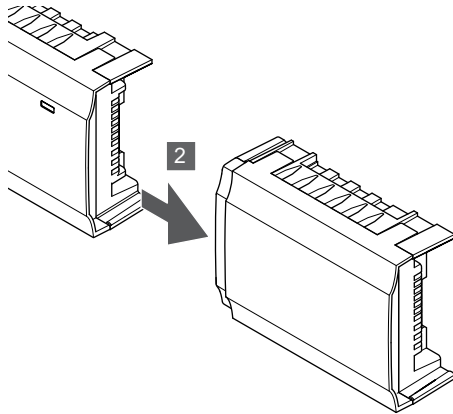
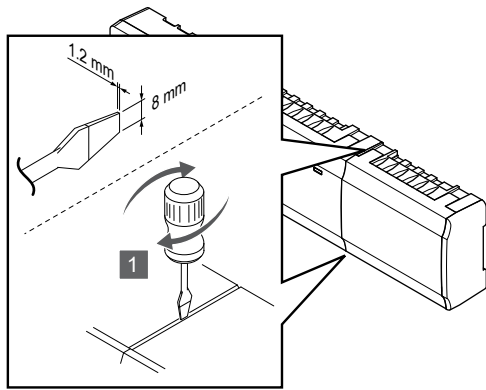
S1000027

NOTA:

Este método de conexión utiliza dos puntos de conexión adicionales del sistema.

1. Pase los cables a través de las entradas de cables de la parte superior de la estructura de la Unidad base de la habitación y las estructuras del módulo estrella.
2. Inserte los cuatro cables (A, B, + y -) en los conectores bus de la Unidad base de la habitación y del módulo estrella.
3. Apriete los tornillos que fijan los cables a los conectores.

Retirar el módulo estrella

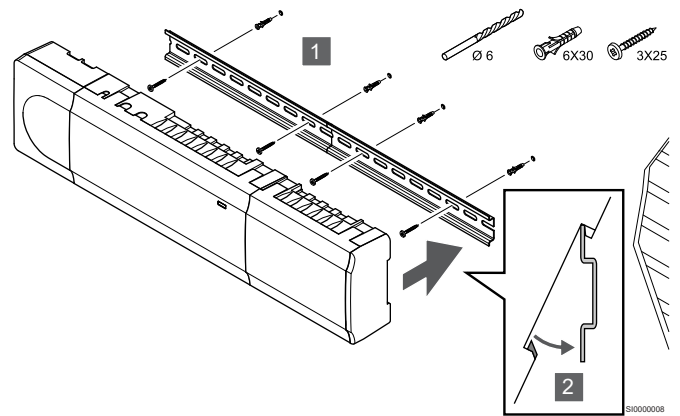


1. Coloque un destornillador plano ancho en la ranura situada entre el módulo estrella y la otra unidad, y gire hasta liberar el cierre de clip. Repita la misma acción en el otro lado.
2. Retire el módulo estrella. Tenga cuidado de no doblar las clavijas de conexión.

5.4 Montaje del controlador de habitación en la pared

Fije el controlador de habitación a la pared usando un carril DIN y/o tornillos y anclajes.

Uso del carril DIN

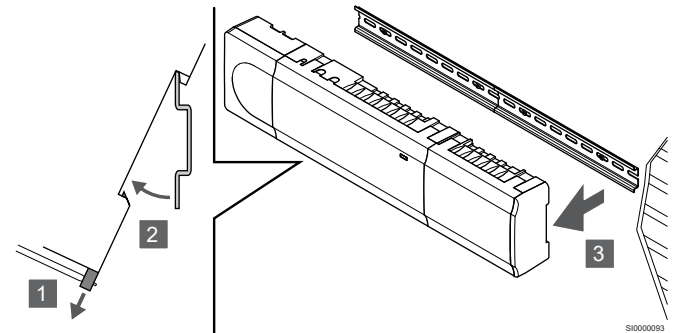


Precaución:

Asegúrese de que el controlador de habitación no pueda deslizarse fuera del carril DIN si se encuentra montado en cualquier otra posición que no sea la horizontal.

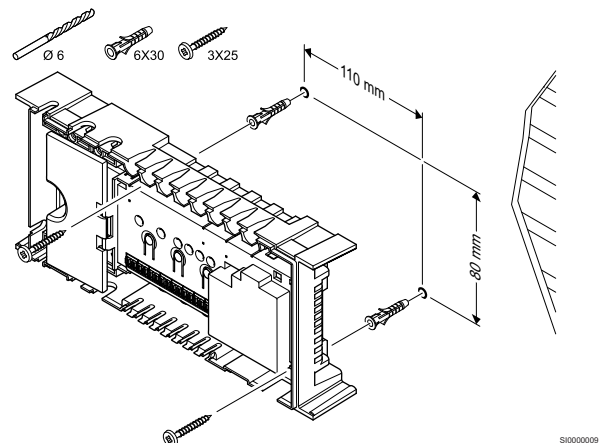
1. Fije el carril DIN a la pared utilizando los tornillos y los anclajes.
2. Encaje el controlador de habitación en el carril DIN.

Retirada del carril DIN



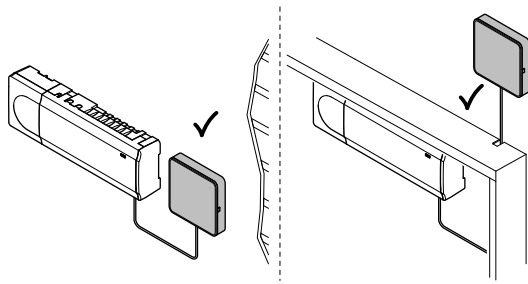
1. Con destornillador (o similar), extienda la sujeción de plástico de tipo resorte del controlador de habitación.
2. Inclina el controlador de habitación respecto a la pared.
3. Extraiga el controlador de habitación del carril DIN.

Uso de tornillos y tacos



Fije el controlador de habitación a la pared utilizando tornillos y anclajes.

5.5 Instalación del módulo de comunicación

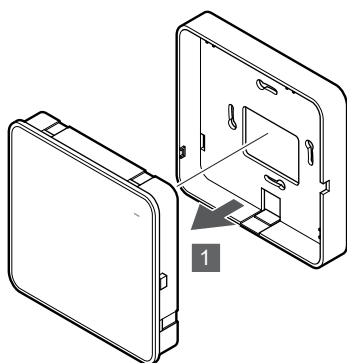


CD0000158

	Precaución: Si el controlador de habitación se instala dentro de una caja metálica, el módulo de comunicación completo se debe montar fuera de la caja.
	Precaución: El módulo de comunicación debe instalarse verticalmente para lograr la mejor cobertura posible.
	NOTA: Para configurar un sistema con un módulo de comunicación, se requiere un dispositivo móvil (smartphone/tableta).
	NOTA: Se recomienda fijar el módulo de comunicación a una pared fuera de la caja cuando se vaya a usar la conexión Wi-Fi.
	NOTA: Si hay más de una Unidad base de la habitación disponible en el sistema, conecte el módulo de comunicación solo a la Unidad base principal de la habitación.

El módulo de comunicación contiene un módulo de red local para comunicación Wi-Fi o Ethernet.

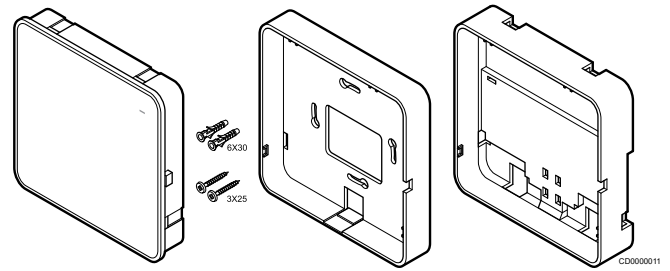
1. Retirada del soporte trasero



SI0000147

Separe el módulo de comunicación de su soporte posterior extraíble.

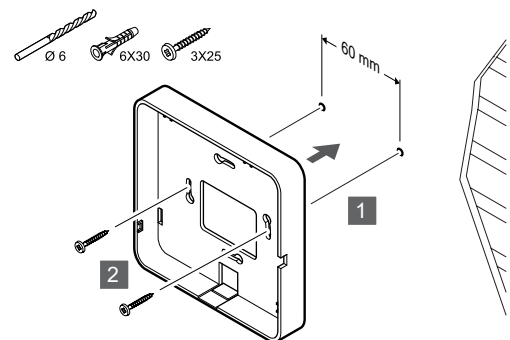
2. Montaje del soporte trasero extraíble en la pared



CD0000011

El módulo de comunicación se entrega en un kit con tornillos, anclajes y un soporte posterior opcional para carriles DIN con varias opciones para fijar el termostato a la pared.

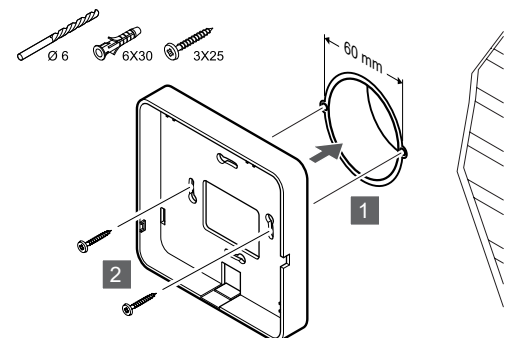
Uso de tornillos y tacos



SI0000149

Fije el soporte trasero del módulo de comunicación a la pared con los tornillos y los anclajes.

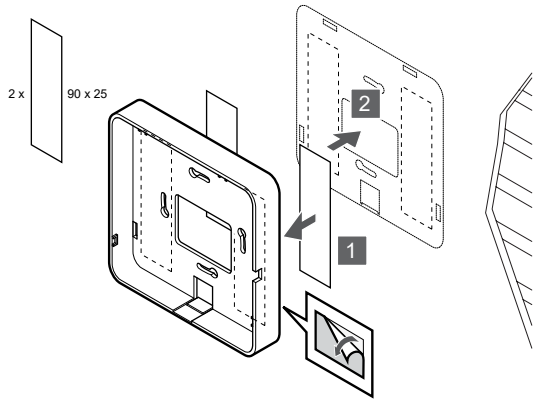
Uso de la caja de pared



SI0000148

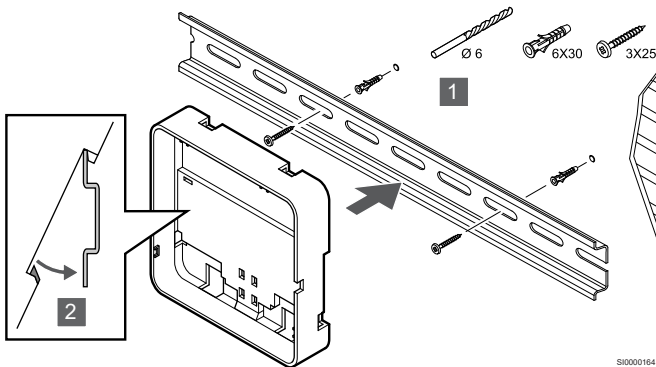
Fije el soporte trasero del módulo de comunicación a la caja de pared.

Uso de cinta adhesiva



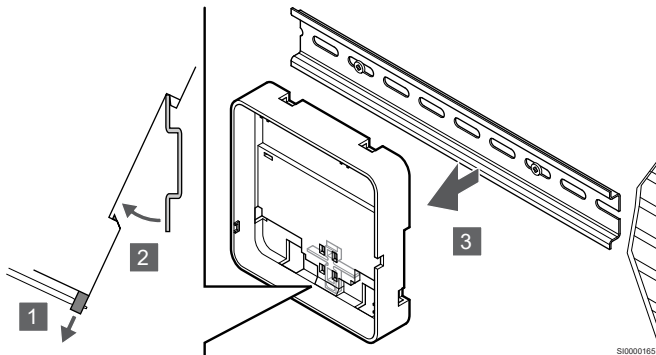
Fije el soporte trasero del módulo de comunicación a la pared con cinta adhesiva.

Uso del carril DIN



1. Fije el carril DIN a la pared utilizando los tornillos y los anclajes.
2. Encaje en el carril DIN el soporte trasero del módulo de comunicación opcional.

Retirada del carril DIN

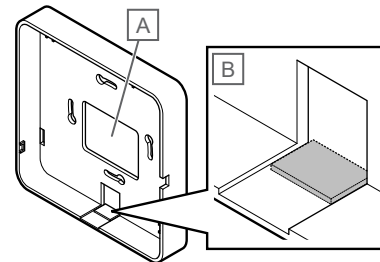


1. Con destornillador (o similar), extienda la sujeción de plástico de tipo resorte del soporte trasero del módulo de comunicación.
2. Incline el soporte trasero del módulo de comunicación respecto a la pared.
3. Extraiga el soporte trasero del módulo de comunicación del carril DIN.

3. Enrutamiento de cables al módulo de comunicación

El cable de comunicación, y el cable de Ethernet opcional, se enrutan de manera diferente al módulo de comunicación según qué montaje posterior se utilice.

Uso del soporte trasero estándar

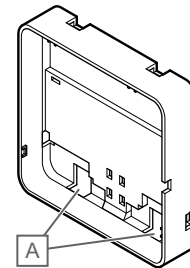


Pase los cables del módulo de comunicación utilizando una de las dos entradas de cables.

A Agujero posterior, utilizado principalmente al fijarlo en una caja de pared.

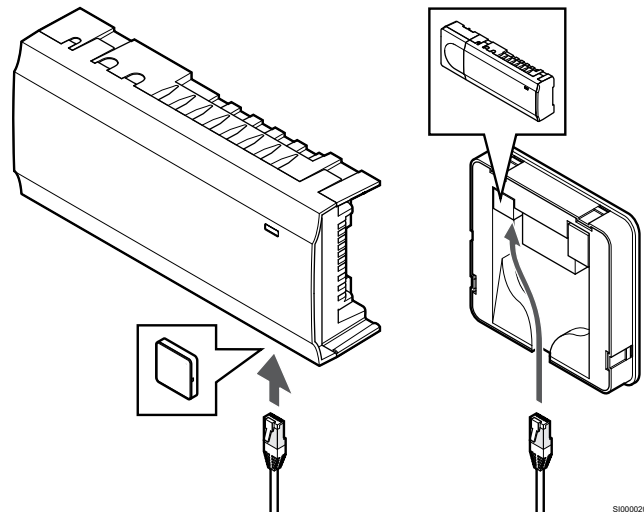
B Pestaña de plástico, utilizado principalmente cuando se sujeta a una pared. Retire la pestaña de plástico antes de montar el soporte trasero en la pared.

Uso del soporte trasero del carril DIN



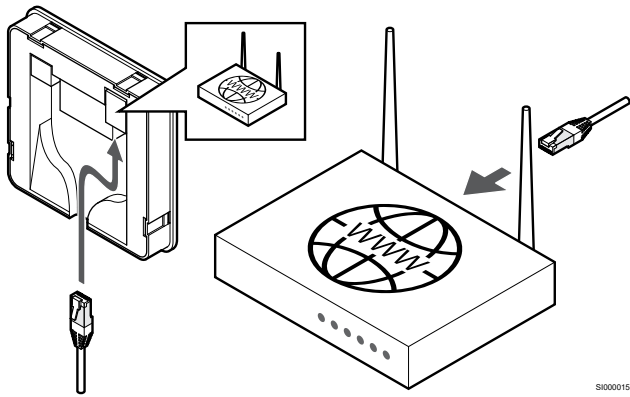
Pase los cables del módulo de comunicación utilizando las entradas de cables (A).

4. Conexión del cable de comunicación



Conecte el cable de comunicación suministrado al módulo de comunicación y a la Unidad base de la habitación.

5. Conexión del cable Ethernet opcional



S10000153



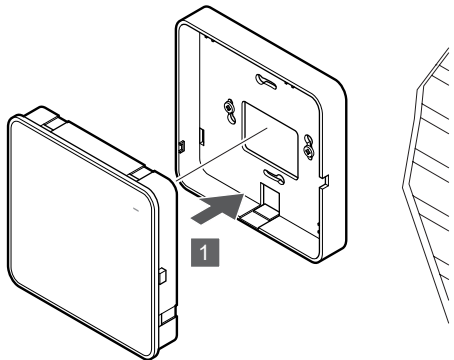
Precaución:

DHCP (asignación de dirección IP) debe estar activado en el router.

Conecte un cable Ethernet al módulo de comunicación y al router.

Se recomienda esta opción si no hay Wi-Fi disponible o si el módulo de comunicación está situado en una ubicación con mala recepción de Wi-Fi.

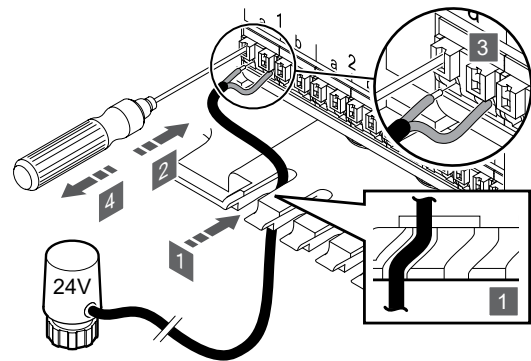
6. Fijación del módulo de comunicación



S10000154

Acople el módulo de comunicación al soporte posterior extraíble.

5.6 Conexión de actuadores al controlador de habitación



S10000029

NOTA:

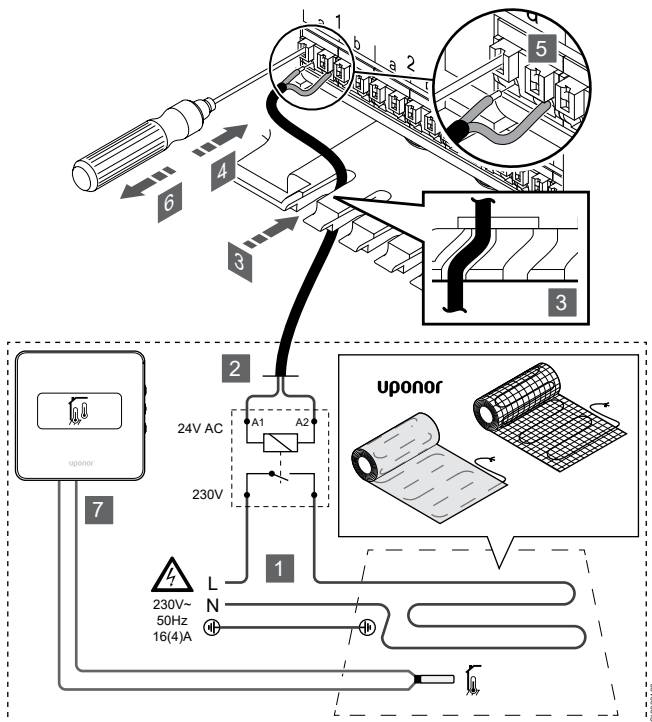
Cada termostato puede controlar uno o más canales. Para simplificar la instalación y el mantenimiento, Uponsor recomienda que los actuadores controlados por el mismo termostato se conecten a los canales de manera secuencial.

NOTA:

Identifique la habitación que cubre cada circuito del colector y determine cuál es el canal al que debe conectarse.

1. Pase los cables provenientes de los actuadores a través de las entradas de cable de la parte inferior de la estructura del controlador de habitación.
2. Presione el botón blanco del conector rápido con un destornillador fino.
3. Introduzca un cable en el conector rápido.
4. Retire el destornillador.

5.7 Conexión del suelo eléctrico



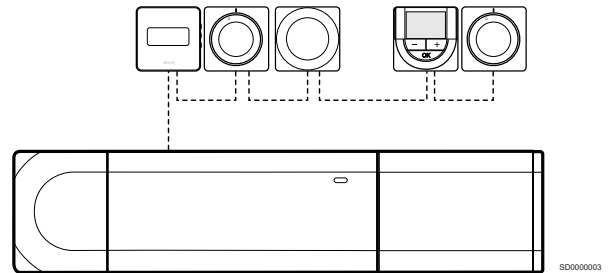
1. Conecte el panel/cable del suelo radiante a un relé de 24 V CA cuyas dimensiones sean adecuadas para la carga correcta.
 - Conecte la carga (L, 230 V) y la alimentación eléctrica del suelo radiante a un contacto seco y abierto.
2. Conecte los cables de 24 V CA (al controlador de habitación) a los terminales de conexión A1 y A2 del relé.
3. Pase los cables provenientes del relé a través de las entradas de cables de la parte inferior de la estructura del controlador de habitación.
4. Presione el botón blanco del conector rápido con un destornillador fino.
5. Introduzca un cable en el conector rápido.
6. Retire el destornillador.
7. Instale una sonda de suelo en un termostato de habitación compatible y configure el modo de control/interruptor DIP.
 - Termostato digital: "Temperatura de la habitación con sonda de suelo externa" (RFT)
 - Termostato público: "Sonda de temperatura de la habitación y sonda de temperatura del suelo"

5.8 Conexión de termostatos a la Unidad base de la habitación

El sistema se basa en un protocolo de comunicaciones bus, utilizando conexiones de topología en serie (daisy chain), directa o en estrella. Esto facilita el cableado y la conexión de termostatos y dispositivos del sistema resulta más fácil que conectando un termostato por terminal de conexión.

El amplio abanico de posibilidades de conexión presentados con este protocolo de comunicaciones se puede combinar de la manera más adecuada para el sistema actual.

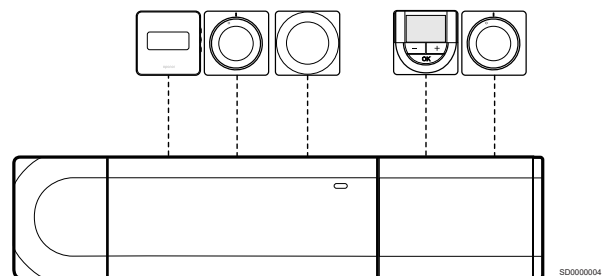
Conexión en formato "flor" (daisy chain)



Los termostatos del ejemplo están conectados en serie y solo es necesario enrutar un cable desde la Unidad base de la habitación y el módulo secundario (si cuenta con uno).

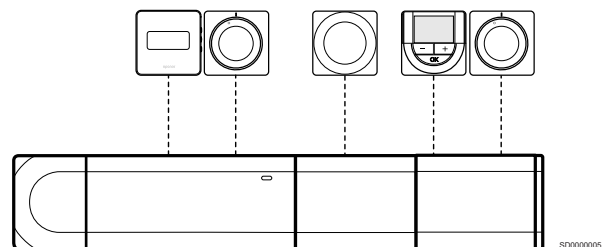
Este método reduce la longitud de cable total necesaria en el sistema.

Conexión directa a la Unidad base de la habitación y al módulo secundario



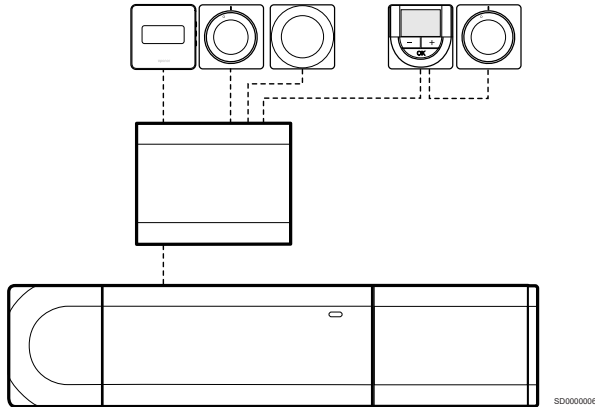
Todos los termostatos del ejemplo están conectados a la Unidad base de la habitación y al módulo secundario (si cuenta con uno) con su propio cable.

Conexión al módulo estrella adjunto



El módulo estrella se fija a la Unidad base de la habitación y al módulo secundario (si cuenta con uno), lo que aporta terminales de conexión adicionales al sistema. Todos los termostatos del ejemplo están conectados directamente a la Unidad base de la habitación, al módulo secundario (si cuenta con uno) y al módulo estrella.

Conexión al módulo estrella conectado por cable

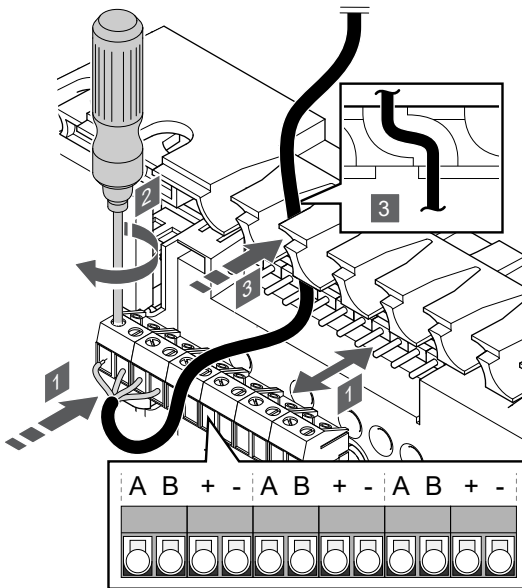


El módulo estrella está conectado a la Unidad base de la habitación y/o al módulo secundario (si estuviera disponible) mediante un cable, utilizando dos de los terminales de conexión adicionales. Todos los termostatos del ejemplo están conectados directamente al módulo estrella, salvo uno, que está conectado en serie mediante daisy chain.

Conexión del cable de comunicación

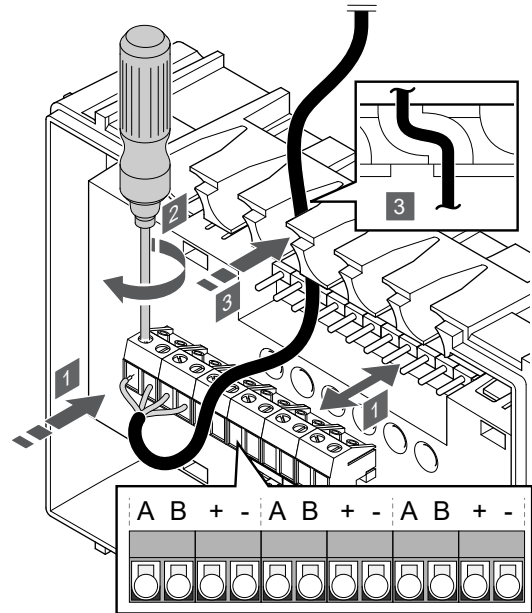
Conecte el cable de comunicación a la Unidad base de la habitación, al módulo secundario o al módulo estrella.

Conexión del cable de comunicación a la Unidad base de la habitación



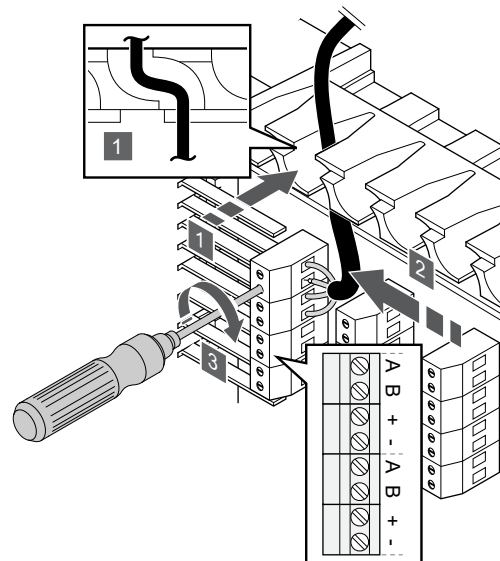
1. Pase los cables a través de las entradas de cables de la parte superior de la estructura de la Unidad base de la habitación.
2. Introduzca los cuatro cables (A, B, + y -) en el conector de la Unidad base de la habitación.
3. Apriete los tornillos que fijan los cables en el conector.

Conexión del cable de comunicación al módulo secundario



1. Pase los cables a través de las entradas de cables de la parte superior de la estructura del módulo secundario.
2. Introduzca los cuatro cables (A, B, + y -) en el conector del módulo secundario.
3. Apriete los tornillos que fijan los cables en el conector.

Conexión del cable de comunicación al módulo estrella

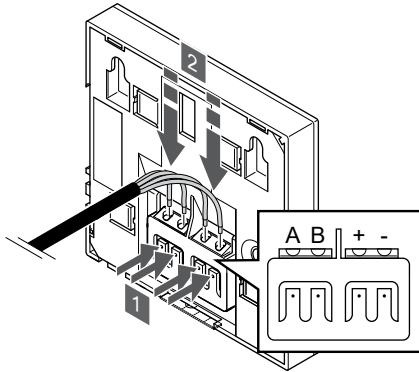


1. Pase los cables a través de las entradas de cables de la estructura del módulo estrella.
2. Introduzca los cuatro cables (A, B, + y -) en el conector de la tarjeta eléctrica.
3. Apriete los tornillos que fijan los cables en el conector.

Conectar el cable de comunicación a un termostato

Conecte el cable de comunicación a un termostato.

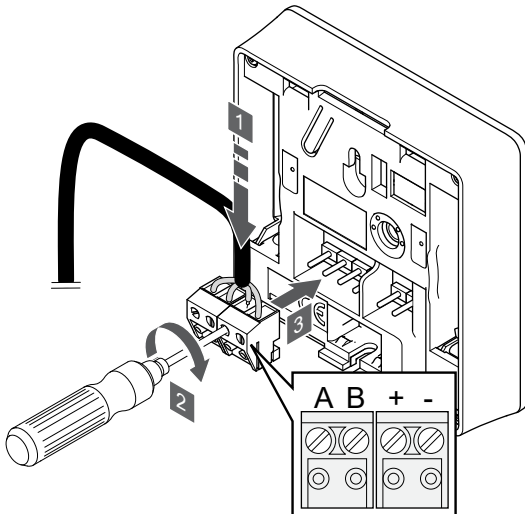
Uponor Smatrix Base T-141



S1000032

1. Presione los pulsadores del terminal de conexión situado en la parte posterior del termostato.
2. Mientras mantiene presionados los pulsadores, inserte cada uno de los cuatro cables en el terminal de conexión correspondiente del termostato (marcados A, B, + y -).

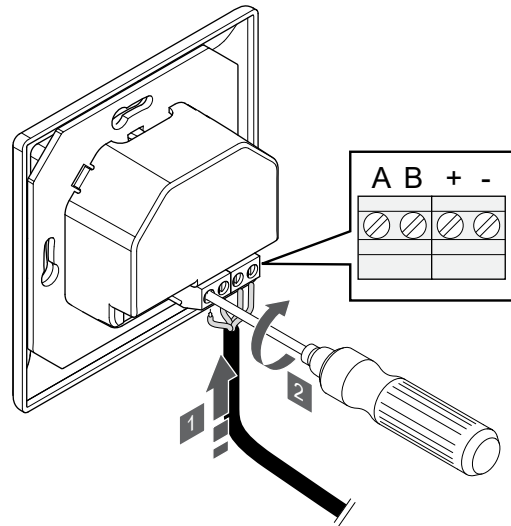
Uponor Smatrix Base T-143



S1000036

1. Introduzca los cuatro cables en los conectores desmontables marcados (A, B, + y -) del termostato.
2. Apriete los tornillos que fijan los cables en el conector.
3. Introduzca los conectores en las clavijas de entrada del termostato.

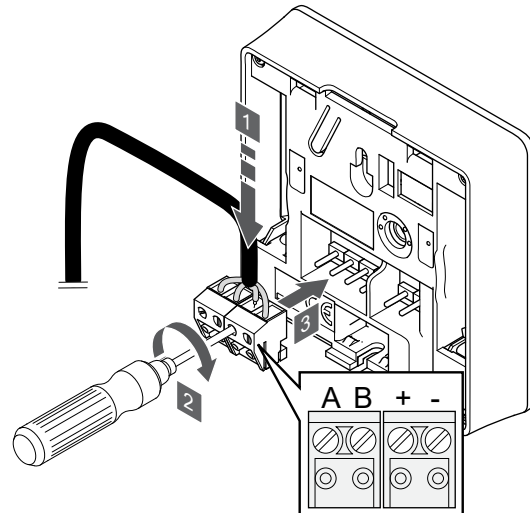
Uponor Smatrix Base T-144



S1000031

1. Introduzca los cuatro cables en los conectores marcados (A, B, + y -) del termostato.
2. Apriete los tornillos que fijan los cables en el conector.

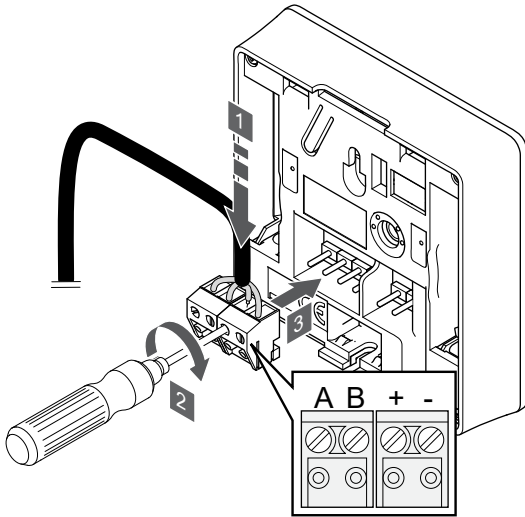
Uponor Smatrix Base T-145



S1000035

1. Introduzca los cuatro cables en los conectores desmontables marcados (A, B, + y -) del termostato.
2. Apriete los tornillos que fijan los cables en el conector.
3. Introduzca los conectores en las clavijas de entrada del termostato.

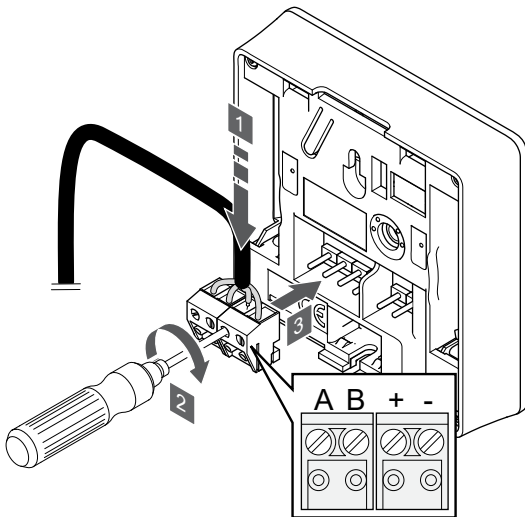
Uponor Smatrix Base T-146



SI000036

1. Introduzca los cuatro cables en los conectores desmontables marcados (A, B, + y -) del termostato.
2. Apriete los tornillos que fijan los cables en el conector.
3. Introduzca los conectores en las clavijas de entrada del termostato.

Uponor Smatrix Base T-148



SI000036

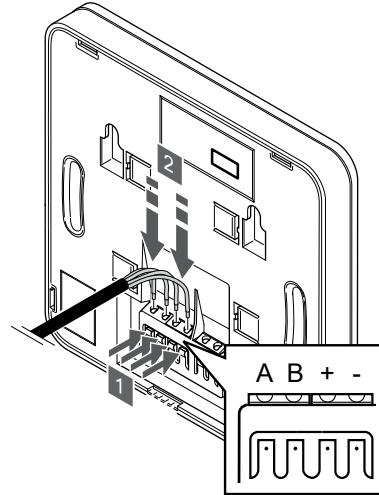
1. Introduzca los cuatro cables en los conectores desmontables marcados (A, B, + y -) del termostato.
2. Apriete los tornillos que fijan los cables en el conector.
3. Introduzca los conectores en las clavijas de entrada del termostato.

NOTA:

El termostato se encenderá cuando se conecte a la Unidad base de la habitación, siempre y cuando esta última esté conectada a la alimentación de CA.

Al encender el termostato, puede que sea preciso configurar en él la fecha y hora. También puede acceder más tarde a este ajuste en la configuración del termostato.

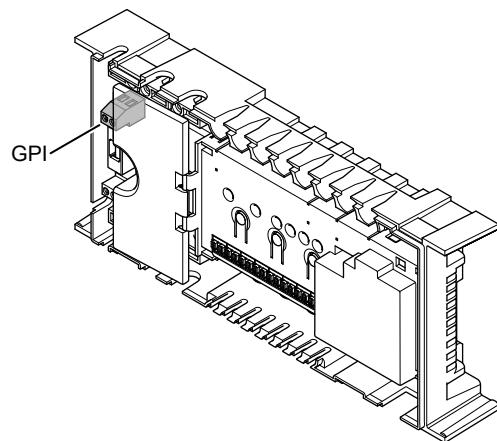
Uponor Smatrix Base T-149



SI000030

1. Presione los pulsadores del terminal de conexión situado en la parte posterior del termostato.
2. Mientras mantiene presionados los pulsadores, inserte cada uno de los cuatro cables en el terminal de conexión correspondiente del termostato (marcados A, B, + o -).

5.9 Conecte la entrada a la GPI del controlador de habitación



CD000007

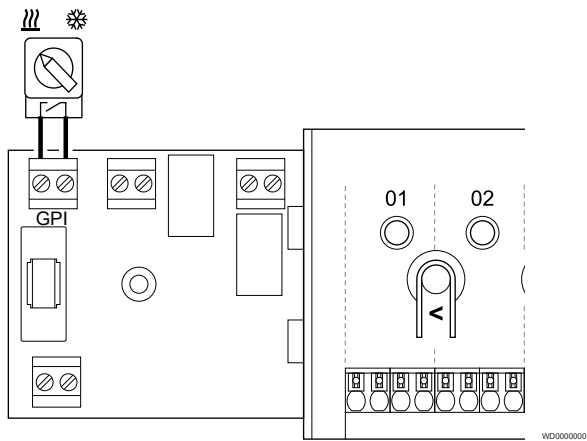
NOTA:

Si el sistema cuenta con más de un controlador de habitación disponible, utilice la entrada del controlador de habitación principal.

El controlador de habitación cuenta con un terminal para conexión de una entrada de uso general (GPI, General Purpose Input). Establezca el tipo de señal de entrada que se espera.

Cuando se cierra la señal, se activa la función.

Cambio de calefacción/refrigeración

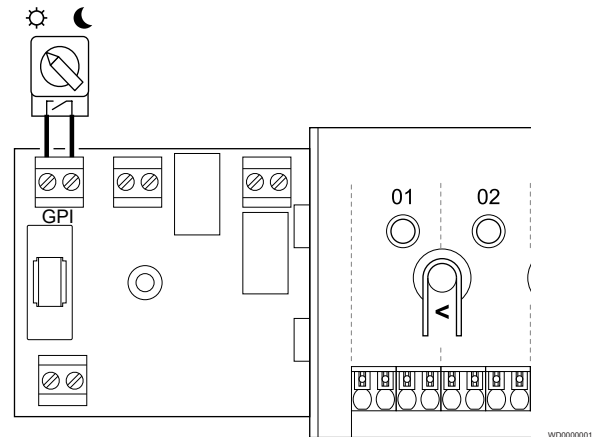


NOTA:

En sistemas con un módulo de comunicación instalado, la función de la GPI se selecciona en **Ajustes instalador** durante la configuración inicial o en el menú **Ajustes sistema**.

1. Asegúrese de que el controlador de habitación secundario y el interruptor de calefacción/refrigeración (contacto seco) estén desconectados.
2. Pase los cables de la entrada de calefacción/refrigeración a través de la entrada de cables.
3. Conecte el cable al conector del controlador de habitación marcado como **GPI**.

Interruptor Confort/ECO (requiere el módulo de comunicación)



NOTA:

En sistemas con un módulo de comunicación instalado, la función de la GPI se selecciona en **Ajustes instalador** durante la configuración inicial o en el menú **Ajustes sistema**.

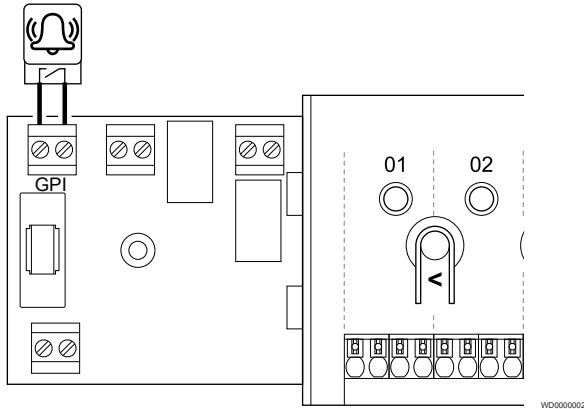
NOTA:

Utilice un solo interruptor Confort/ECO en el sistema.

- Al conectar el interruptor externo Confort/ECO al sistema (dispositivo de sistema de termostato público o GPI), se desactiva el Modo ECO forzado en la aplicación Uponsor Smatrix PULSE.
- Al conectar el interruptor externo Confort/ECO a través del dispositivo del sistema del termostato público, se desactiva la opción Confort/ECO en la GPI.

1. Asegúrese de que la alimentación esté desconectada tanto del controlador de habitación como del interruptor Confort/ECO (contacto seco).
2. Pase los cables de la entrada del interruptor Confort/ECO a través de la entrada de cables.
3. Conecte el cable al conector del controlador de habitación marcado como **GPI**.

Alarma general del sistema (requiere el módulo de comunicación)

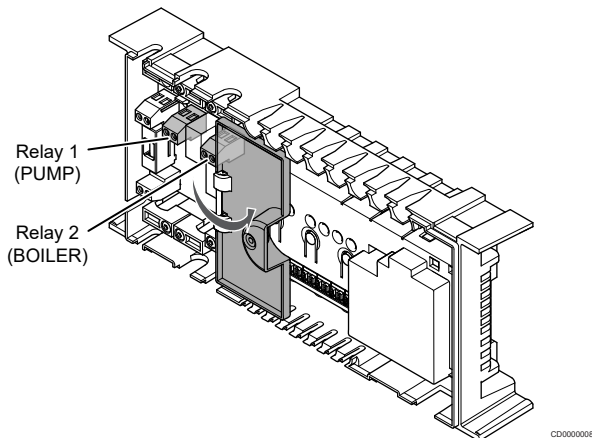


NOTA:

En sistemas con un módulo de comunicación instalado, la función de la GPI se selecciona en **Ajustes instalador** durante la configuración inicial o en el menú **Ajustes sistema**.

1. Asegúrese de que la alimentación esté desconectada tanto del controlador de habitación como de la unidad de la que se recibirá la señal de alarma.
2. Pase los cables de la otra unidad a través de la entrada de cables.
3. Conecte el cable al conector del controlador de habitación marcado como **GPI**.

5.10 Conexión de la salida a los relés de la Unidad base de la habitación



Precaución:

Al cambiar el estado de la gestión de la bomba y/o del enfriamiento permitido (en la aplicación Uponor Smatrix, requiere un módulo de comunicación), todos los relés se establecen en **No configurado**. En consecuencia, habrá que volver a configurarlos.

NOTA:

En los sistemas con varias Unidades base de habitación (configuración principal/secundarias), todos los relés se establecen inicialmente en **No configurado**. En consecuencia, habrá que configurarlos durante la instalación.

NOTA:

El controlador de habitación no puede suministrar alimentación para la salida.

NOTA:

El controlador de habitación utiliza una conexión de contacto seco en el bloque de terminales para controlar la salida. Cuando el relé se cierra, la función se activa.

NOTA:

Los circuitos eléctricos de la salida deben estar protegidos por un disyuntor de 8 A como máximo.

La Unidad base tiene dos relés que se pueden operar de forma independiente.

Los relés de la Unidad base principal pueden configurarse en una de las siguientes combinaciones. Se requiere un módulo de comunicación para cambiar la configuración predeterminada de los relés.

Relay 1 (PUMP)	Relay 2 (BOILER)
Bomba de circulación (predeterminada) ¹⁾	Caldera (predeterminada)
Bomba de circulación ¹⁾	Interruptor de calefacción/refrigeración ³⁾
Bomba de circulación ¹⁾	Deshumidificador ⁵⁾
Enfriadora ¹⁾³⁾	Caldera
Bomba de circulación ¹⁾	Confort/ECO ⁶⁾
No configurado	No configurado

Los relés de la Unidad base secundaria pueden configurarse en una de las siguientes combinaciones. Se requiere un módulo de comunicación para la configuración.

Relay 1 (PUMP)	Relay 2 (BOILER)
Bomba de circulación ²⁾	Interruptor de calefacción/refrigeración ⁴⁾
Bomba de circulación ²⁾	Deshumidificador ⁵⁾
No configurado	No configurado

1) Función solo disponible cuando la gestión de la bomba está configurada en Individual o Común.

2) La función solo está disponible cuando la gestión de la bomba está configurada en Individual, de lo contrario se muestra "No utilizado" en la aplicación Uponor Smatrix PULSE.

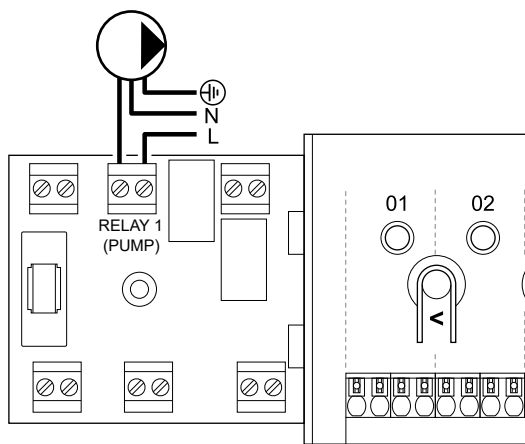
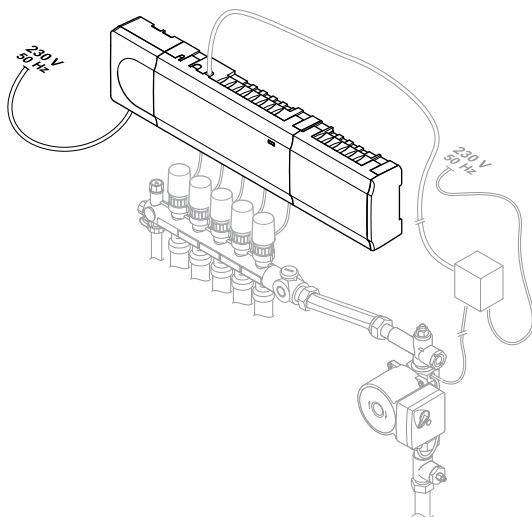
3) La función solo está disponible cuando se activa la refrigeración.

4) Función solo disponible cuando la refrigeración está activada, de lo contrario se muestra "No utilizado" en la aplicación Uponor Smatrix PULSE.

5) Función solo disponible durante el control de humedad relativa (en refrigeración, sin fancoils).

6) Esta función se utiliza también al conectar una unidad de ventilación.

Bomba de circulación



CD0000000

WD0000003



Advertencia:

Riesgo de descarga eléctrica. La instalación y el mantenimiento eléctricos de elementos protegidos con tapas y que funcionen a 230 V CA se debe llevar a cabo bajo la supervisión de un electricista cualificado.



NOTA:

Consulte la documentación del proveedor de la bomba de circulación así como los esquemas de conexiones de Uponor antes de conectar la bomba.



NOTA:

El controlador de habitación no tiene energía para suministrar a la bomba. El conector del controlador de habitación solo proporciona un contacto seco para apagar y encender la conexión eléctrica en la bomba.

1. Asegúrese de que tanto el controlador de habitación como la bomba de circulación estén desconectados.
2. Retire el tornillo y abra la tapa para el compartimento de conexiones opcionales.
3. Pase los cables de la bomba a través de la entrada de cables.
4. Conecte el cable L de la bomba a través de la conexión marcada como **Relay 1 (PUMP)**.
5. Sujete los cables de la bomba a la carcasa con una abrazadera.
6. Cierre y fije la tapa al compartimento de conexiones opcionales.

Función de relé

El controlador de habitación pone en marcha la bomba de circulación (relé cerrado) cuando hay una demanda de calefacción o refrigeración.

Si se conecta un módulo de comunicación y se utilizan varios controladores de habitación, el relé se puede ajustar en modo de bomba individual o común.

Bomba individual:

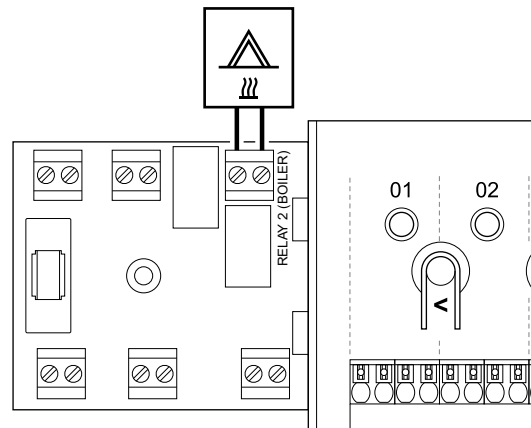
La función de relé se establece según el controlador de habitación. Una bomba de circulación por controlador de habitación se conecta al relé 1. Cuando existe una demanda de un controlador de habitación específico, solo se inicia la bomba conectada a ese controlador de habitación.

Bomba común:

La función del relé se establece para todo el sistema. Una bomba por sistema se conecta (solo al relé del controlador de habitación principal 1). Cuando existe una demanda en cualquier lugar del sistema, se inicia la bomba principal.

Cuando se establece en Común, el relé de la bomba de circulación puede utilizarse para otras funciones en el controlador de habitación secundario. Consulte los relés del controlador de habitación para obtener más información.

Caldera



WD0000004



Advertencia:

Riesgo de descarga eléctrica. La instalación y el mantenimiento eléctricos de elementos protegidos con tapas y que funcionen a 230 V CA se debe llevar a cabo bajo la supervisión de un electricista cualificado.



NOTA:

Esta conexión requiere un contacto seco que detecte la entrada de la caldera.



NOTA:

El controlador de habitación no tiene energía para suministrar a la caldera. El conector de la caldera en el controlador de habitación sólo proporciona un contacto seco para encender y apagar la conexión eléctrica en la caldera.

1. Asegúrese de que tanto el controlador de habitación como la caldera estén desconectados.
2. Retire el tornillo y abra la tapa para el compartimento de conexiones opcionales.
3. Pase los cables de la caldera a través de la entrada de cables.
4. Conecte la caldera a la conexión marcada como **Relay 2 (BOILER)**.

- Sujete los cables de la caldera a la carcasa con una abrazadera.
- Cierre y fije la tapa al compartimento de conexiones opcionales.

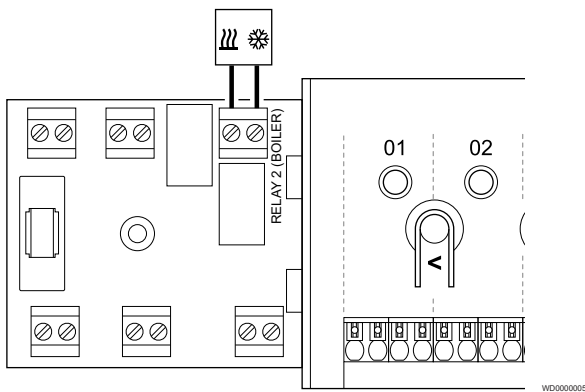
Función de relé

El relé de caldera se puede utilizar para enviar una señal para alimentar directamente la fuente de calor, o para abrir una válvula motorizada de zona de dos vías colocada en el suelo y conectada al colector de calefacción por suelo radiante. Si se utiliza el relé para alimentar la válvula de zona de dos vías, los contactos auxiliares desprovistos de potencial en la válvula de zona deben utilizarse para alimentar la fuente de calor.

Asimismo, puede utilizarse el relé de la caldera para enviar una señal de demanda a un controlador de habitación de temperatura de agua controlada por electricidad. En este caso, los contactos adicionales de la unidad base de temperatura de agua deben utilizarse para alimentar la fuente de calor.

La caldera se activa cuando el relé se cierra.

Calefacción/refrigeración (requiere el módulo de comunicación)



	Advertencia: Riesgo de descarga eléctrica. La instalación y el mantenimiento eléctricos de elementos protegidos con tapas y que funcionen a 230 V CA se debe llevar a cabo bajo la supervisión de un electricista cualificado.
	Precaución: Si hay más de un controlador de habitación en el sistema y los ajustes de la bomba de circulación de Ajustes instalador se han establecido en Común, el conector de los demás controladores de habitación se puede utilizar para la señal de salida de calefacción/refrigeración.
	NOTA: Esta conexión requiere un contacto seco que detecte la entrada en la producción de calefacción/refrigeración.
	NOTA: Esta función de relé requiere un módulo de comunicación y se debe configurar en Ajustes instalador durante la configuración inicial o en el menú Ajustes sistema .
	NOTA: En sistemas con un módulo de comunicación, asegúrese de que el relé 2 (caldera) del controlador de habitación esté establecido en el interruptor de calefacción/refrigeración en Ajustes instalador y que la refrigeración esté disponible en el sistema.

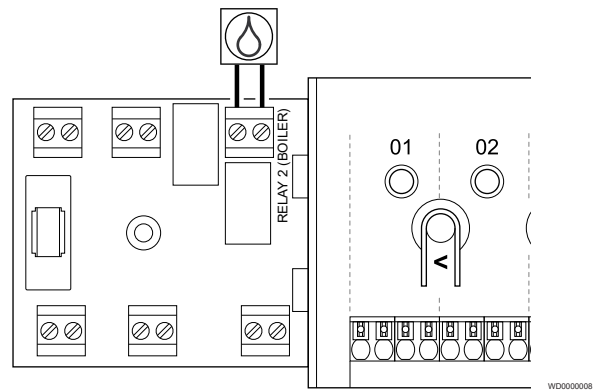
- Asegúrese de que el controlador de habitación secundario y el relé de calefacción/refrigeración estén desconectados.

- Retire el tornillo y abra la tapa para el compartimento de conexiones opcionales.
- Pase los cables del relé de calefacción/refrigeración a través de la entrada de cables.
- Conecte el relé de calefacción/refrigeración a la conexión marcada como **Relay 2 (BOILER)**.
- Sujete los cables del relé de calefacción/refrigeración a la carcasa con una abrazadera.
- Cierre y fije la tapa al compartimento de conexiones opcionales.

Función de relé

La calefacción se activa cuando se abre el relé y la refrigeración se activa cuando se cierra.

Deshumidificador (requiere el módulo de comunicación)



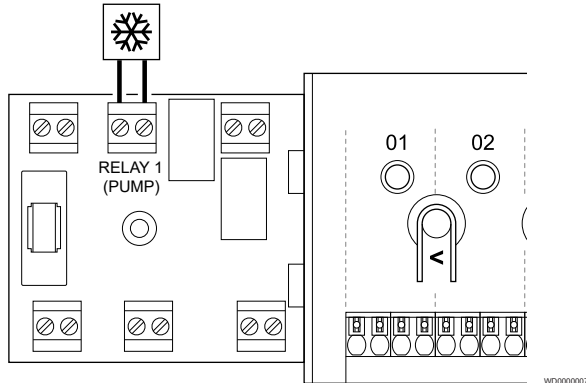
	Advertencia: Riesgo de descarga eléctrica. La instalación y el mantenimiento eléctricos de elementos protegidos con tapas y que funcionen a 230 V CA se debe llevar a cabo bajo la supervisión de un electricista cualificado.
	NOTA: Esta conexión requiere un contacto seco que detecte la entrada del deshumidificador.
	NOTA: Esta función de relé requiere un módulo de comunicación y se debe configurar en Ajustes instalador durante la configuración inicial o en el menú Ajustes sistema .
	NOTA: En los sistemas con un módulo de comunicación, asegúrese de que el relé 2 (caldera) del controlador de habitación esté establecido en Deshumidificador en Ajustes instalador .

- Asegúrese de que tanto el módulo de relé como el controlador de habitación y el deshumidificador estén desconectados.
- Retire el tornillo y abra la tapa para el compartimento de conexiones opcionales.
- Pase los cables del deshumidificador a través de la entrada de cables.
- Conecte el deshumidificador a la conexión marcada como **Relay 2 (BOILER)**.
- Sujete los cables del deshumidificador a la carcasa con una abrazadera.
- Cierre y fije la tapa al compartimento de conexiones opcionales.

Función de relé

El deshumidificador arranca (relé cerrado) cuando se alcanza el valor de consigna de humedad relativa en el modo de refrigeración. Se detendrá cuando el tiempo mínimo de funcionamiento de 30 minutos haya finalizado y cuando la humedad relativa se haya reducido por debajo del valor de consigna de HR definido.

Enfriadora (requiere el módulo de comunicación)



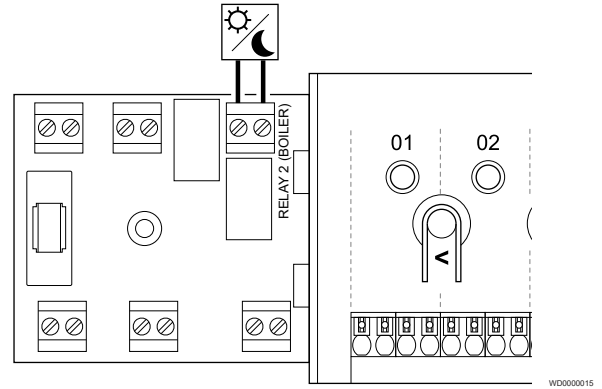
STOP	Advertencia: Riesgo de descarga eléctrica. La instalación y el mantenimiento eléctricos de elementos protegidos con tapas y que funcionen a 230 V CA se debe llevar a cabo bajo la supervisión de un electricista cualificado.
●	NOTA: Esta conexión requiere un contacto seco que detecte la entrada de la enfriadora.
●	NOTA: Esta función de relé requiere un módulo de comunicación y se debe configurar en Ajustes instalador durante la configuración inicial o en el menú Ajustes sistema .
●	NOTA: En los sistemas con un módulo de comunicación, asegúrese de que el relé 1 del controlador de habitación (Bomba) esté establecido en Enfriadora en Ajustes instalador .

1. Asegúrese de que tanto el controlador de habitación como la enfriadora estén desconectadas.
2. Retire el tornillo y abra la tapa para el compartimento de conexiones opcionales.
3. Pase los cables de la enfriadora a través de la entrada de cables.
4. Conecte la enfriadora a la conexión marcada como **Relay 1 (PUMP)**.
5. Sujete los cables de la enfriadora a la carcasa con una abrazadera.
6. Cierre y fije la tapa al compartimento de conexiones opcionales.

Función de relé

La enfriadora se activa (relé cerrado) cuando hay una demanda de frío en el modo refrigeración. Se detendrá cuando se cumpla la demanda de refrigeración.

Confort/ECO (requiere el módulo de comunicación)



STOP	Advertencia: Riesgo de descarga eléctrica. La instalación y el mantenimiento eléctricos de elementos protegidos con tapas y que funcionen a 230 V CA se debe llevar a cabo bajo la supervisión de un electricista cualificado.
●	NOTA: Esta conexión requiere un contacto seco que detecte la entrada de la otra unidad.
●	NOTA: Esta función de relé requiere un módulo de comunicación y se debe configurar en Ajustes instalador durante la configuración inicial o en el menú Ajustes sistema .
●	NOTA: En los sistemas con un módulo de comunicación, asegúrese de que el relé 2 (caldera) del controlador de habitación esté establecido en Confort/ECO en Ajustes instalador .

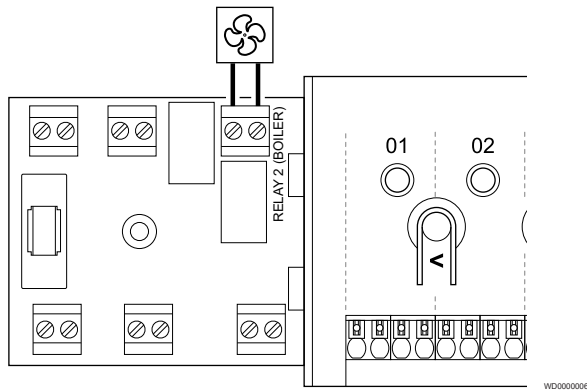
1. Asegúrese de que tanto el módulo de relé como el controlador de habitación y la otra unidad estén desconectados.
2. Retire el tornillo y abra la tapa para el compartimento de conexiones opcionales.
3. Pase los cables de la otra unidad a través de la entrada de cables.
4. Conecte la otra unidad a la conexión marcada como **Relay 2 (BOILER)**.
5. Sujete los cables de otra unidad a la carcasa con una abrazadera.
6. Cierre y fije la tapa al compartimento de conexiones opcionales.

Función de relé

El modo ECO se activa cuando el relé está cerrado.

Esta función requiere un módulo de comunicación y que se cambie la configuración de la salida de relé (**Ajustes instalador**) a Confort/ECO.

Ventilación (requiere el módulo de comunicación)



WD0000006



Advertencia:

Riesgo de descarga eléctrica. La instalación y el mantenimiento eléctricos de elementos protegidos con tapas y que funcionen a 230 V CA se debe llevar a cabo bajo la supervisión de un electricista cualificado.



NOTA:

Esta conexión requiere un contacto seco que detecte la entrada de la unidad de ventilación.



NOTA:

Esta función de relé requiere un módulo de comunicación y se debe configurar en **Ajustes instalador** durante la configuración inicial o en el menú **Ajustes sistema**.



NOTA:

En los sistemas con un módulo de comunicación, asegúrese de que el relé 2 (caldera) del controlador de habitación esté establecido en **Confort/ECO** en **Ajustes instalador**.

1. Asegúrese de que tanto el módulo de relé como el controlador de habitación y la unidad de ventilación estén desconectados.
2. Retire el tornillo y abra la tapa para el compartimento de conexiones opcionales.
3. Pase los cables de la unidad de ventilación a través de la entrada de cables.
4. Conecte la unidad de ventilación a la conexión marcada como **Relay 2 (BOILER)**.
5. Sujete los cables de la unidad de ventilación a la carcasa con una abrazadera.
6. Cierre y fije la tapa al compartimento de conexiones opcionales.

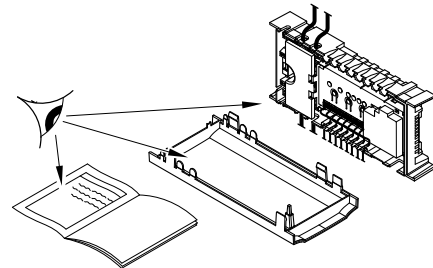
Función de relé

El relé se cierra cuando el sistema Uponor Smatrix se establece en ECO. La ventilación debe configurarse para reducir la velocidad cuando la entrada está cerrada (ECO) y cambiar cuando la entrada está de nuevo abierta (Confort).

Esta función requiere un módulo de comunicación y que se cambie la configuración de la salida de relé (**Ajustes instalador**) a Confort/ECO.

5.11 Conexión del controlador de habitación a la alimentación de CA

1. Comprobación del cableado

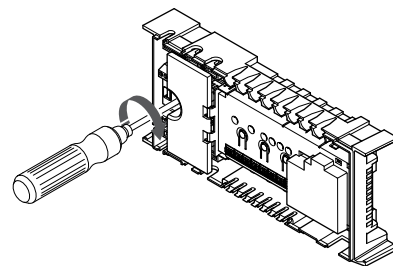


S1000037

Compruebe que todos los cables estén conectados completa y correctamente:

- Actuadores
- Conexión de la GPI (interruptor de calefacción/refrigeración)
- Conexiones de relé (bomba de circulación)

2. Cierre del compartimento de 230 V CA.



S1000038

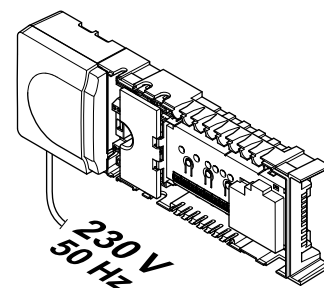


Advertencia:

Riesgo de descarga eléctrica. La instalación y el mantenimiento eléctricos de elementos protegidos con tapas y que funcionen a 230 V CA se debe llevar a cabo bajo la supervisión de un electricista cualificado.

Asegúrese de que el compartimento de 230 V CA del controlador de habitación esté cerrado y de que el tornillo de fijación esté apretado.

3. Encendido del controlador de habitación



S1000039



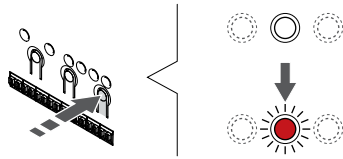
Advertencia:

Riesgo de descarga eléctrica. La instalación y el mantenimiento eléctricos de elementos protegidos con tapas y que funcionen a 230 V CA se debe llevar a cabo bajo la supervisión de un electricista cualificado.

Conecte el cable de corriente a una toma de 230 V CA, o si la normativa local lo requiriera, a una caja de distribución.

5.12 Prueba de los actuadores

1. Entrada en el modo forzado

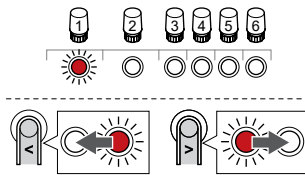


SI000048

Pulse el botón > mientras se encuentre en el modo de funcionamiento para entrar en el modo forzado.

El controlador de habitación está en modo de funcionamiento durante el funcionamiento normal. Si no es así, pulse y mantenga pulsado el botón **OK** durante unos 3 segundos para salir del modo de funcionamiento.

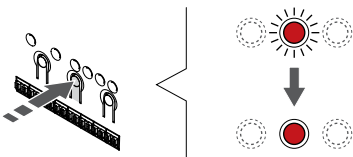
2. Selección de un canal



SI000049

Utilice los botones < o > para mover el puntero (LED parpadea en rojo) al canal deseado.

3. Canal de prueba



SI000050



NOTA:

Para finalizar el funcionamiento forzado, seleccione el canal activo y pulse el botón OK.



NOTA:

Se tardan unos 10 minutos en probar un actuador. Al finalizar, el controlador de habitación volverá automáticamente al modo de funcionamiento.

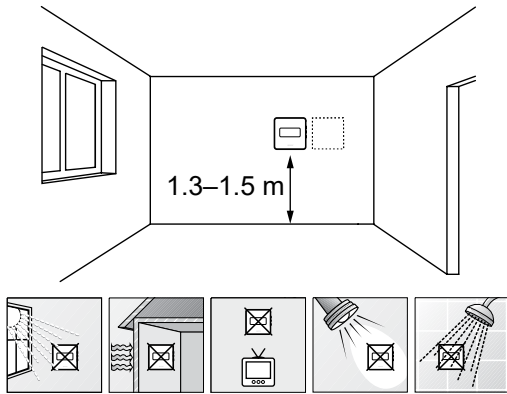
Pulse el botón OK para activar el modo forzado para el canal seleccionado.

LED de canal	Estado
Rojo fijo	El actuador comienza a abrirse y el sistema sale al modo de funcionamiento.
Rojo parpadeante	No se puede elegir el canal para el funcionamiento forzado. Vuelva a intentarlo más tarde.
Apagado	Si hay más de ocho canales abiertos al mismo tiempo, la gestión de actuadores puede estar retrasando el actuador.

6 Instalación del termostato de habitación Uponor Smatrix Base

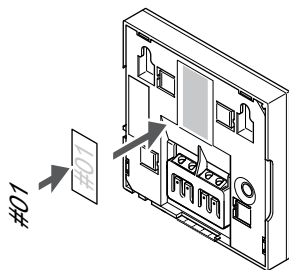
6.1 Uponor Smatrix Base T-141

Colocación del termostato



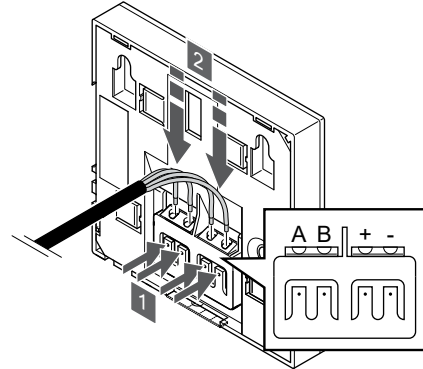
- Seleccione una pared interior y una posición de entre 1,3 m y 1,5 m por encima del suelo.
- Asegúrese de que el termostato esté alejado de la luz solar directa.
- Asegúrese de que el termostato no se calentará por la luz solar que atraviese la pared.
- Asegúrese de que el termostato está alejado de fuentes de calor, por ejemplo, la televisión, el equipo electrónico, chimeneas, focos de luz, etc.
- Asegúrese de que el termostato está alejado de fuentes de humedad y de salpicaduras de agua (IP20).

Etiquetado del termostato



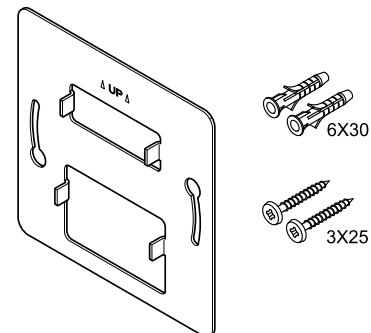
Cuando proceda, etiquete el termostato con los números de canal que vaya a controlar, por ejemplo, #02, #03. Para un sistema con varios controladores de habitación, añada el ID de cada controlador de habitación, por ejemplo, 1.02, 1.03, 2.02, 2.03.

Conectar el cable de comunicación a un termostato



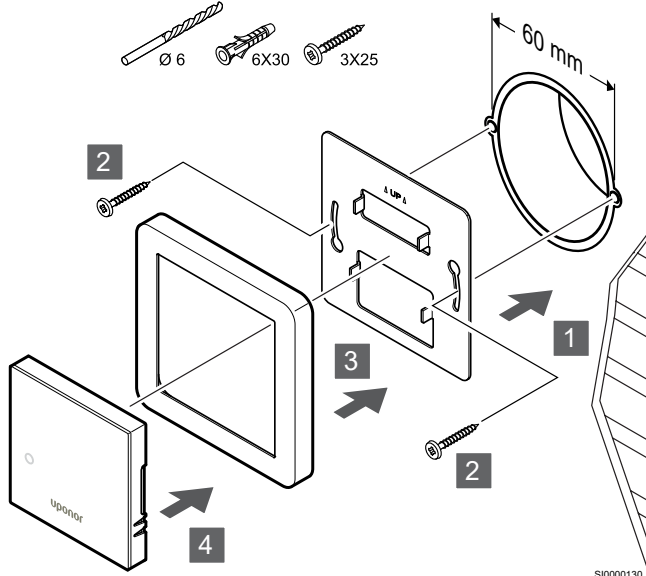
1. Presione los pulsadores del terminal de conexión situado en la parte posterior del termostato.
2. Mientras mantiene presionados los pulsadores, inserte cada uno de los cuatro cables en el terminal de conexión correspondiente del termostato (marcados A, B, + o -).

Montaje del termostato en la pared



El termostato se entrega con un kit que incluye tornillos, tacos y un soporte de pared, con varias opciones para montar el termostato en la pared.

Soporte de pared (recomendado)



Marco de la sonda no suministrada por Uponor.

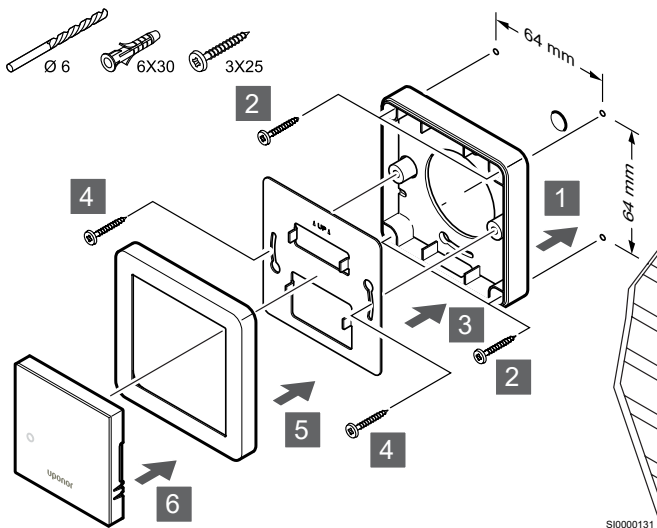
Fije el termostato a la pared mediante el soporte de pared, los tornillos y los anclajes.



Precaución:

No apriete en exceso los tornillos del soporte mural. El metal podría distorsionarse.

Uso de un soporte mural y un adaptador de superficie (opcional)



Marco de la sonda no suministrada por Uponor.

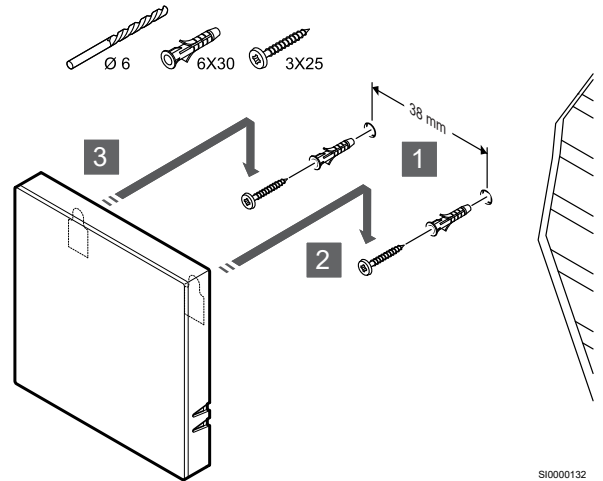
Fije el termostato a la pared mediante el soporte de pared, el adaptador de superficie opcional, los tornillos y los anclajes.



Precaución:

No apriete en exceso los tornillos del soporte mural. El metal podría distorsionarse.

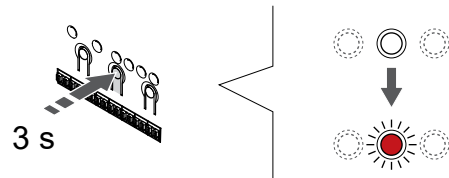
Tornillos y anclajes



Fije el termostato a la pared mediante el tornillo y el anclaje.

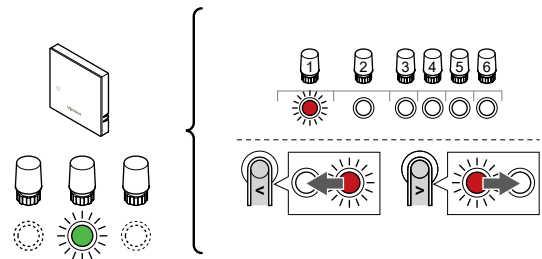
Registro del termostato en la Unidad base de la habitación

1. Acceda al modo de registro



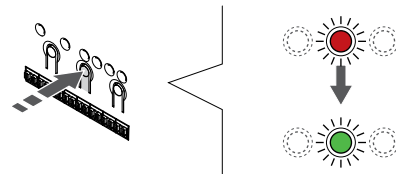
Pulse y mantenga pulsado el botón **OK** del controlador de habitación hasta que el LED del canal 1 (o el primer canal no registrado) parpadee en rojo.

2. Selección de un canal



Utilice los botones < o > para mover el puntero (LED parpadea en rojo) al canal deseado.

3. Bloqueo del canal seleccionado



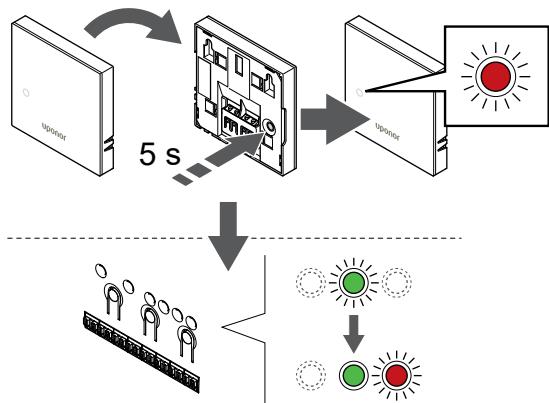
NOTA:

Se recomienda registrar todos los canales al termostato al mismo tiempo.

Pulse el botón **OK** para seleccionar el canal que desea registrar. El LED del canal seleccionado comenzará a parpadear en verde.

Seleccione todos los canales que se registrarán en el termostato y continúe con el siguiente paso.

4. Registro de termostato

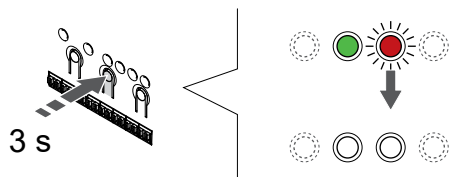


S8000133

Pulse suavemente y mantenga pulsado el botón de registro del termostato, y suéltelo cuando el LED de la parte frontal del termostato empiece a parpadear.

El LED del canal seleccionado en la Unidad base de la habitación quedará encendido fijo en verde, con lo que el registro se habrá completado.

5. Salga del modo de registro



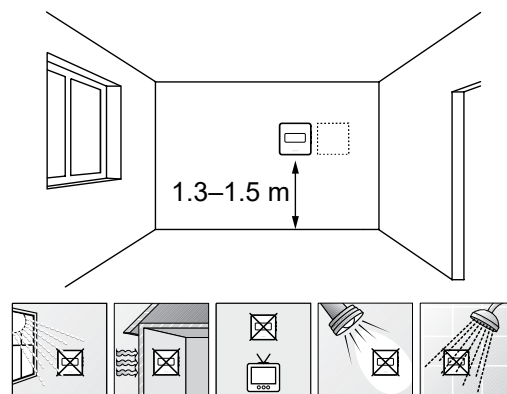
S8000078

Para finalizar el registro y volver al modo de funcionamiento, pulse y mantenga pulsado el botón **OK** del controlador de habitación hasta que los LED verdes se apaguen.

Para eliminar el registro de los termostatos ya registrados, consulte *Eliminación del registro de canales de la Unidad base de la habitación, Página 68.*

6.2 Uponor Smatrix Base T-143

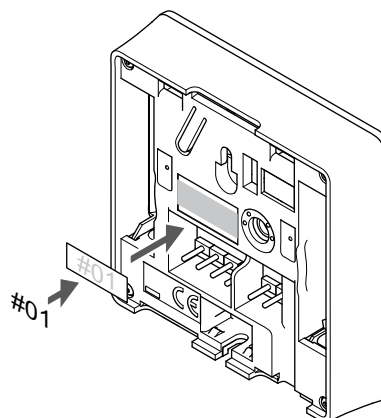
Colocación del termostato



S8000002

- Seleccione una pared interior y una posición de entre 1,3 m y 1,5 m por encima del suelo.
- Asegúrese de que el termostato esté alejado de la luz solar directa.
- Asegúrese de que el termostato no se calentará por la luz solar que atraviese la pared.
- Asegúrese de que el termostato está alejado de fuentes de calor, por ejemplo, la televisión, el equipo electrónico, chimeneas, focos de luz, etc.
- Asegúrese de que el termostato está alejado de fuentes de humedad y de salpicaduras de agua (IP20).

Etiquetado del termostato



S8000134

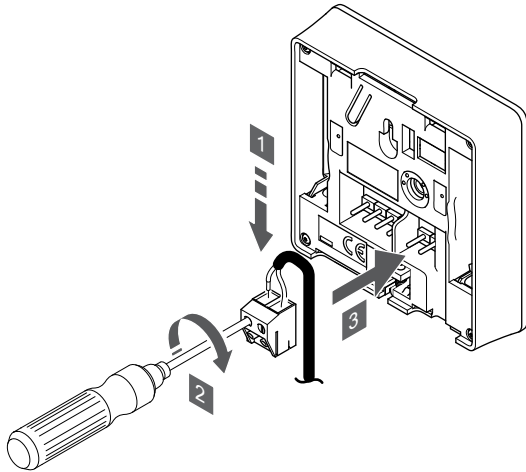
Cuando proceda, etiquete el termostato con los números de canal que vaya a controlar, por ejemplo, #02, #03. Para un sistema con varios controladores de habitación, añada el ID de cada controlador de habitación, por ejemplo, 1.02, 1.03, 2.02, 2.03.

Si hay una sonda externa conectada, añada información sobre el tipo de sonda cuando proceda.

Combinaciones de termostatos y sensores disponibles:

- Temperatura de la habitación
- Temperatura de habitación y suelo
- Temperatura de habitación y exterior
- Sonda de temperatura inalámbrica

Conexión de la sonda exterior al termostato



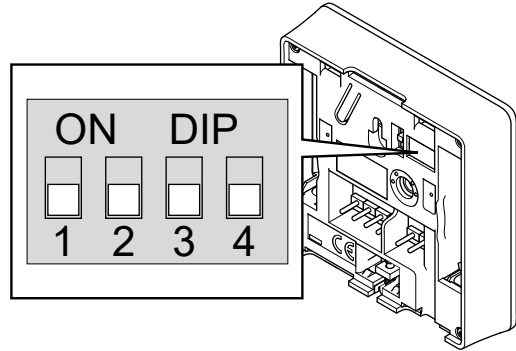
1. Introduzca los dos cables que vienen del sensor (no polarizados) en el conector extraíble.
2. Apriete los tornillos que fijan los cables en el conector.
3. Introduzca el conector en las clavijas de entrada del termostato.

NOTA:

Para una temperatura precisa: monte la sonda exterior en el lado norte del edificio donde es poco probable que se vea expuesta a la luz solar directa. No la coloque cerca de puertas, ventanas o salidas de aire.

Cuando se usa como termostato normal, el terminal de la sonda externa se puede usar para conectar una sonda de temperatura de suelo, una sonda de temperatura exterior o una sonda de temperatura remota. Use los interruptores DIP del termostato para seleccionar el modo de función.

Interruptor DIP



Precaución:

El interruptor DIP del termostato debe establecerse antes de registrarlo.



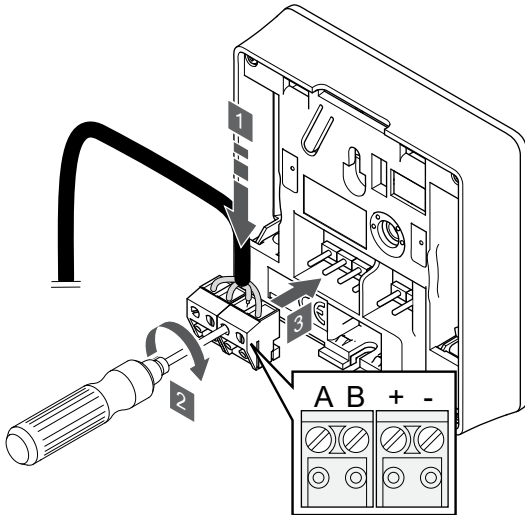
Precaución:

Los interruptores se deben ajustar a una de las funciones disponibles; de lo contrario será imposible registrar el termostato.

Ajuste el interruptor DIP según la función del termostato.

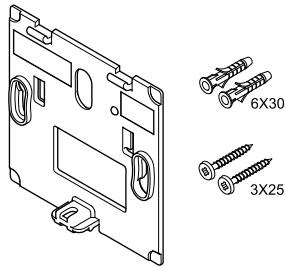
Función de termostato	Interruptor
Sonda de temperatura de la habitación	
Sonda de temperatura de la habitación y sonda de temperatura del suelo	
Sonda de temperatura de la habitación y sonda de temperatura exterior	
Sonda remota	

Conectar el cable de comunicación a un termostato



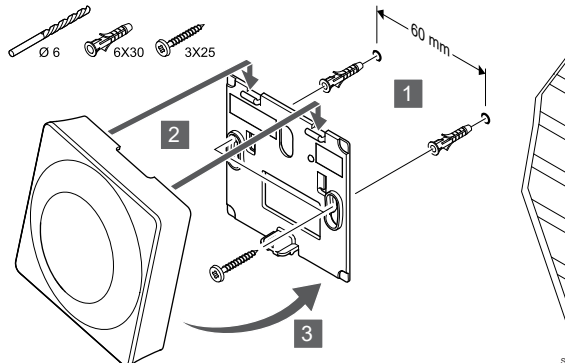
1. Introduzca los cuatro cables en los conectores desmontables marcados (A, B, + y -) del termostato.
2. Apriete los tornillos que fijan los cables en el conector.
3. Introduzca los conectores en las clavijas de entrada del termostato.

Montaje del termostato en la pared



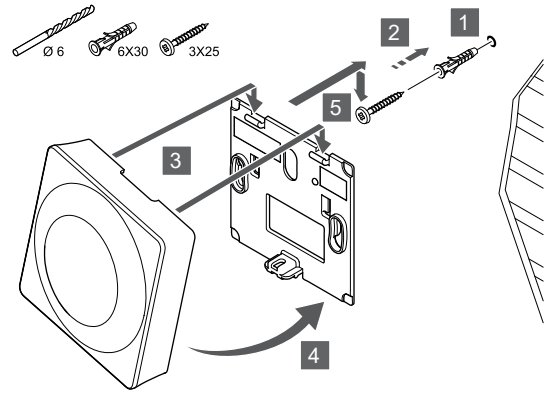
El termostato se entrega con un kit que incluye tornillos, tacos y un soporte de pared, con varias opciones para montar el termostato en la pared.

Soporte de pared (recomendado)



Fije el termostato a la pared mediante el soporte de pared, los tornillos y los anclajes.

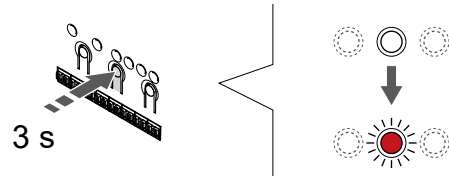
Tornillos y anclajes



Fije el termostato a la pared mediante el tornillo y el anclaje.

Registro del termostato en la Unidad base de la habitación

1. Acceda al modo de registro



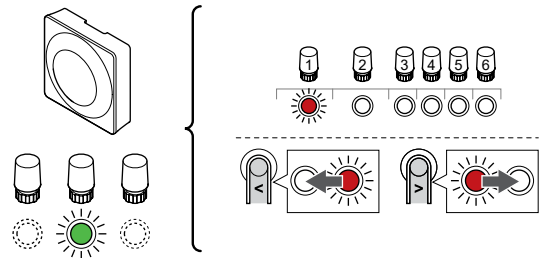
Pulse y mantenga pulsado el botón **OK** del controlador de habitación hasta que el LED del canal 1 (o el primer canal no registrado) parpadee en rojo.



Precaución:

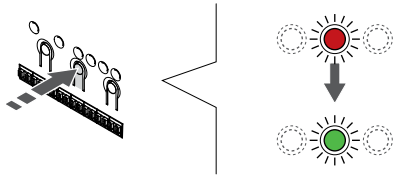
El interruptor DIP del termostato debe establecerse antes de registrarlo.

2. Selección de un canal



Utilice los botones < o > para mover el puntero (LED parpadea en rojo) al canal deseado.

3. Bloqueo del canal seleccionado



SI0000071

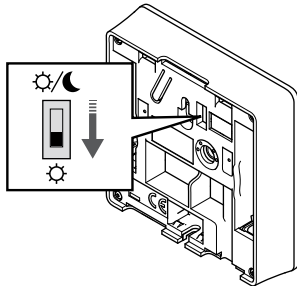
NOTA:

Se recomienda registrar todos los canales al termostato al mismo tiempo.

Pulse el botón **OK** para seleccionar el canal que desea registrar. El LED del canal seleccionado comenzará a parpadear en verde.

Seleccione todos los canales que se registrarán en el termostato y continúe con el siguiente paso.

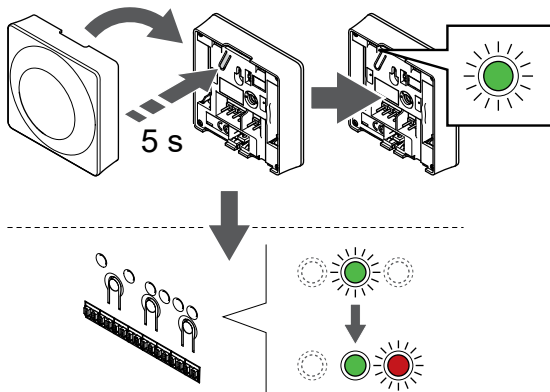
4. Activación de la alarma de seguridad



SI0000073

Opcional: Para activar una alarma de seguridad del termostato, establezca el interruptor Deshabilitar programador en Modo Confort (☀️) antes de registrar el termostato.

5. Registro de termostato

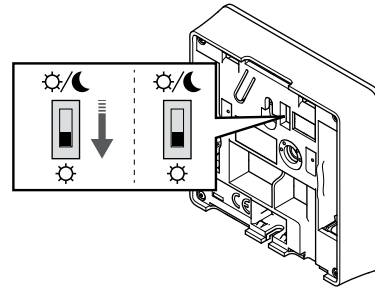


SI0000136

Pulse suavemente y mantenga pulsado el botón de registro del termostato, suéltelo cuando el LED empiece a parpadear en verde (ubicado en el orificio situado encima del botón de registro).

El LED del canal seleccionado en la Unidad base de la habitación quedará encendido fijo en verde, con lo que el registro se habrá completado.

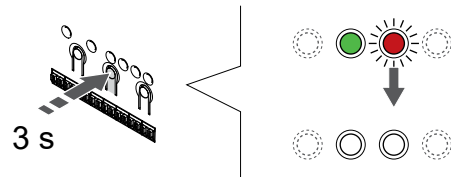
6. Configuración del interruptor Deshabilitar programador



SI0000079

Opcional: Si la alarma de manipulación se ha activado durante el registro, configure el interruptor de Deshabilitar programador en el modo que prefiera.

7. Salga del modo de registro



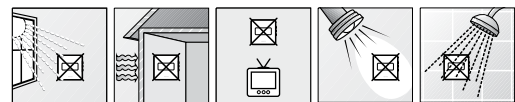
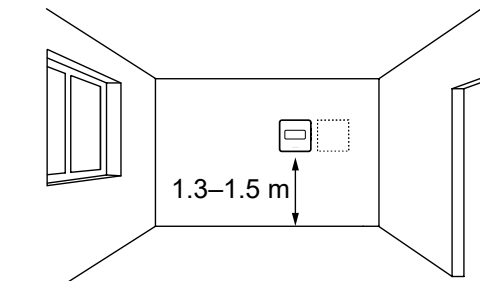
SI0000078

Para finalizar el registro y volver al modo de funcionamiento, pulse y mantenga pulsado el botón **OK** del controlador de habitación hasta que los LED verdes se apaguen.

Para eliminar el registro de los termostatos ya registrados, consulte *Eliminación del registro de canales de la Unidad base de la habitación, Página 68*.

6.3 Uponor Smatrix Base T-144

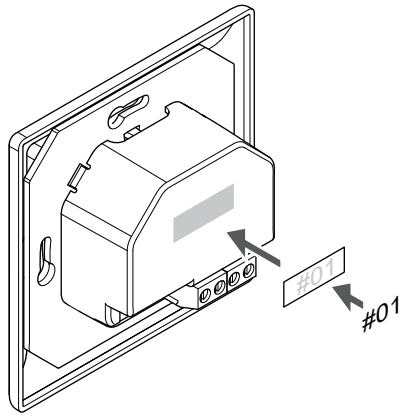
Colocación del termostato



SI0000002

- Seleccione una pared interior y una posición de entre 1,3 m y 1,5 m por encima del suelo.
- Asegúrese de que el termostato esté alejado de la luz solar directa.
- Asegúrese de que el termostato no se calentará por la luz solar que atraviese la pared.
- Asegúrese de que el termostato está alejado de fuentes de calor, por ejemplo, la televisión, el equipo electrónico, chimeneas, focos de luz, etc.
- Asegúrese de que el termostato está alejado de fuentes de humedad y de salpicaduras de agua (IP20).

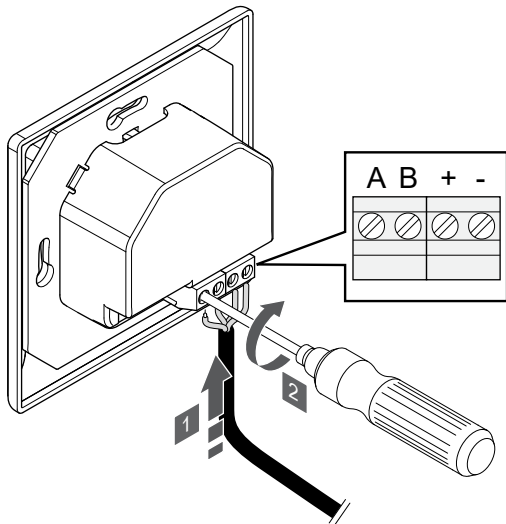
Etiquetado del termostato



SI0000137

Cuando proceda, etiquete el termostato con los números de canal que vaya a controlar, por ejemplo, #02, #03. Para un sistema con varios controladores de habitación, añada el ID de cada controlador de habitación, por ejemplo, 1.02, 1.03, 2.02, 2.03.

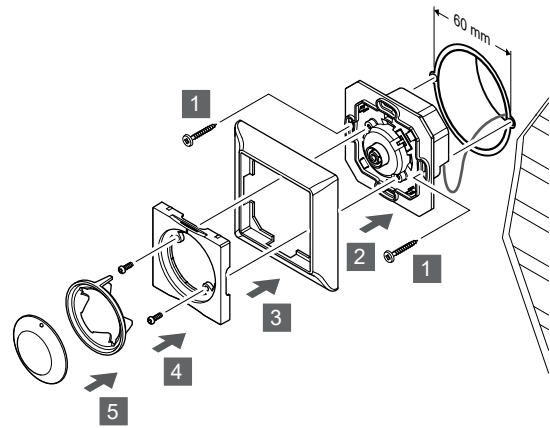
Conectar el cable de comunicación a un termostato



SI0000031

1. Introduzca los cuatro cables en los conectores marcados (A, B, + y -) del termostato.
2. Apriete los tornillos que fijan los cables en el conector.

Montaje del termostato en la pared

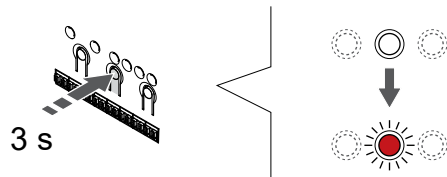


SI0000138

1. Introduzca el soporte de pared en una caja de pared y fíjela con tornillos. Asegúrese de que los cables de comunicación estén conectados.
2. Coloque y fije el soporte de pared en su sitio.
3. Sujete el soporte de pared con los dos tornillos y el anclaje.
4. Coloque el círculo LED transparente.
5. Coloque el dial.

Registro del termostato en la Unidad base de la habitación

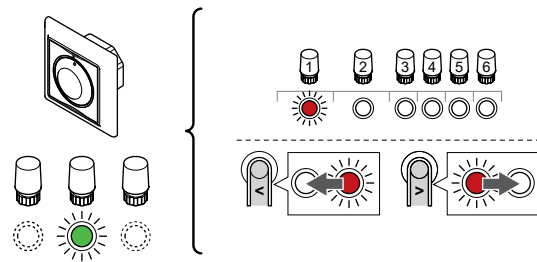
1. Acceda al modo de registro



SI0000065

Pulse y mantenga pulsado el botón **OK** del controlador de habitación hasta que el LED del canal 1 (o el primer canal no registrado) parpadee en rojo.

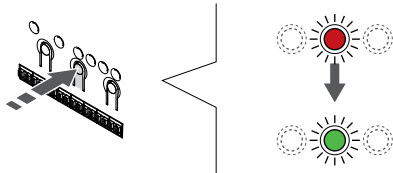
2. Selección de un canal



SI0000139

Utilice los botones < o > para mover el puntero (LED parpadea en rojo) al canal deseado.

3. Bloqueo del canal seleccionado



S0000071

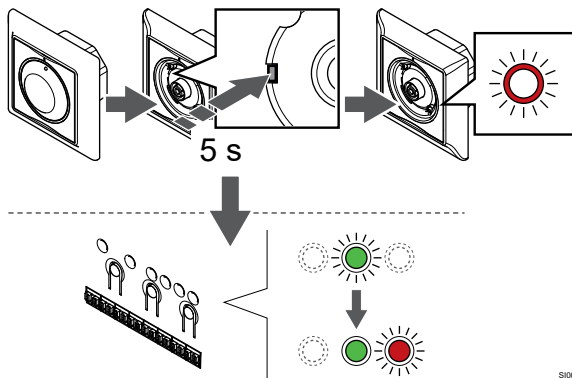
NOTA:

Se recomienda registrar todos los canales al termostato al mismo tiempo.

Pulse el botón **OK** para seleccionar el canal que desea registrar. El LED del canal seleccionado comenzará a parpadear en verde.

Seleccione todos los canales que se registrarán en el termostato y continúe con el siguiente paso.

4. Registro de termostato

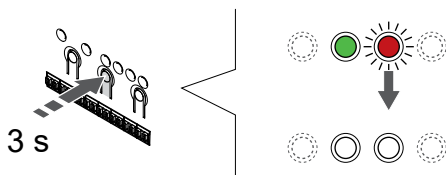


S0000140

Con un instrumento puntiagudo, pulse suavemente y mantenga pulsado el botón de registro del termostato, y suéltelo cuando el LED situado encima del dial comience a parpadear.

El LED del canal seleccionado en la Unidad base de la habitación quedará encendido fijo en verde, con lo que el registro se habrá completado.

5. Salga del modo de registro

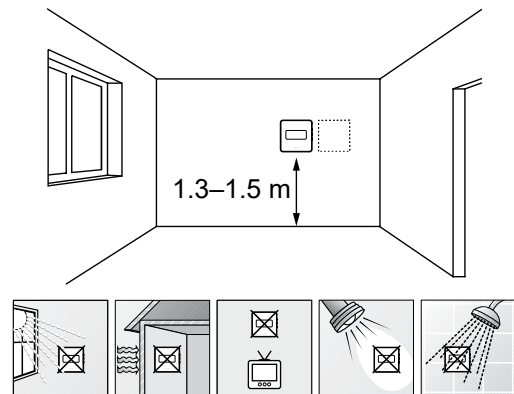


S0000078

Para finalizar el registro y volver al modo de funcionamiento, pulse y mantenga pulsado el botón **OK** del controlador de habitación hasta que los LED verdes se apaguen.

6.4 Uponor Smatrix Base T-145

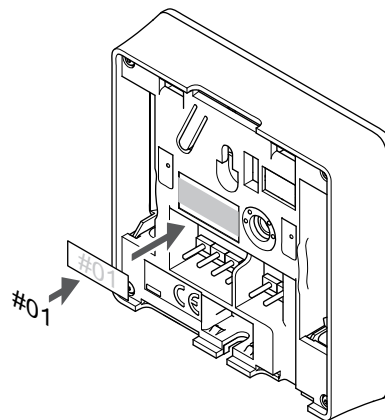
Colocación del termostato



S0000002

- Seleccione una pared interior y una posición de entre 1,3 m y 1,5 m por encima del suelo.
- Asegúrese de que el termostato esté alejado de la luz solar directa.
- Asegúrese de que el termostato no se calentará por la luz solar que atraviese la pared.
- Asegúrese de que el termostato está alejado de fuentes de calor, por ejemplo, la televisión, el equipo electrónico, chimeneas, focos de luz, etc.
- Asegúrese de que el termostato está alejado de fuentes de humedad y de salpicaduras de agua (IP20).

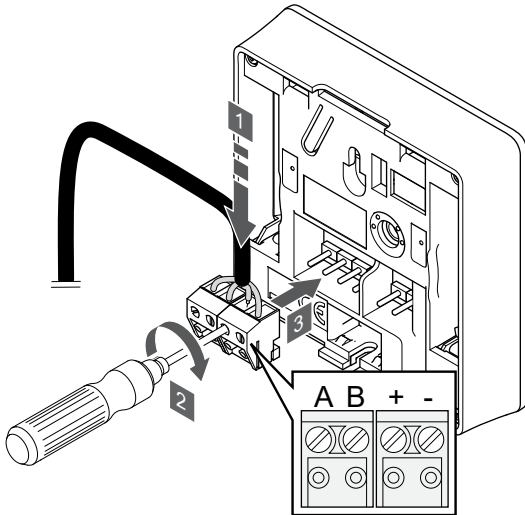
Etiquetado del termostato



S0000134

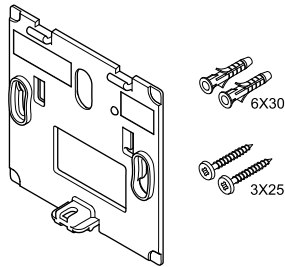
Cuando proceda, etiquete el termostato con los números de canal que vaya a controlar, por ejemplo, #02, #03. Para un sistema con varios controladores de habitación, añada el ID de cada controlador de habitación, por ejemplo, 1.02, 1.03, 2.02, 2.03.

Conectar el cable de comunicación a un termostato



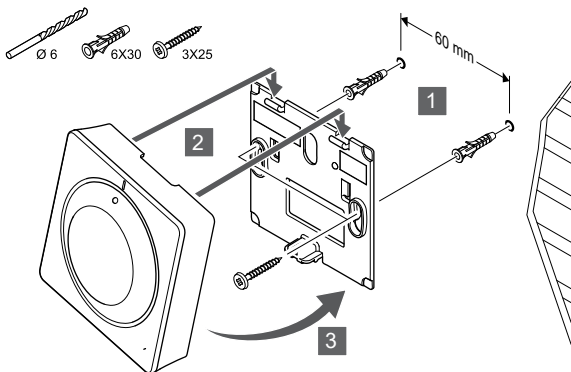
1. Introduzca los cuatro cables en los conectores desmontables marcados (A, B, + y -) del termostato.
2. Apriete los tornillos que fijan los cables en el conector.
3. Introduzca los conectores en las clavijas de entrada del termostato.

Montaje del termostato en la pared



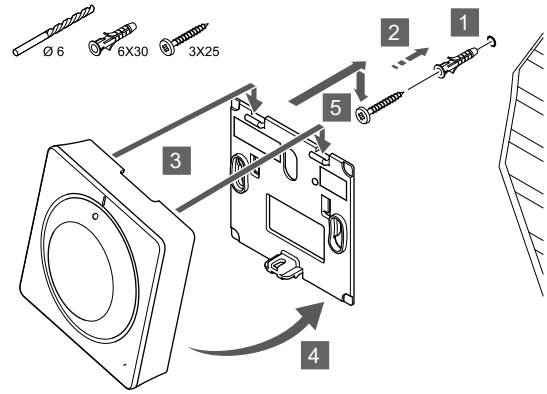
El termostato se entrega con un kit que incluye tornillos, tacos y un soporte de pared, con varias opciones para montar el termostato en la pared.

Soporte de pared (recomendado)



Fije el termostato a la pared mediante el soporte de pared, los tornillos y los anclajes.

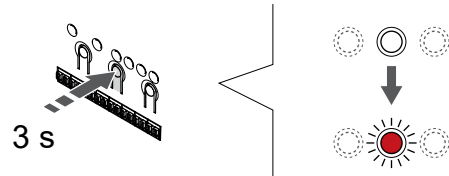
Tornillos y anclajes



Fije el termostato a la pared mediante el tornillo y el anclaje.

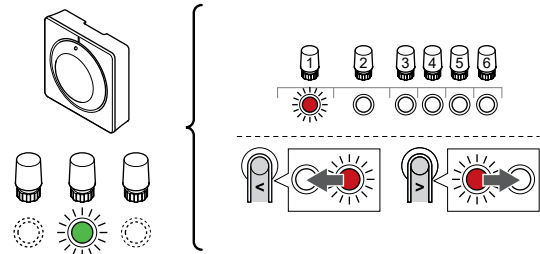
Registro del termostato en la Unidad base de la habitación

1. Acceda al modo de registro



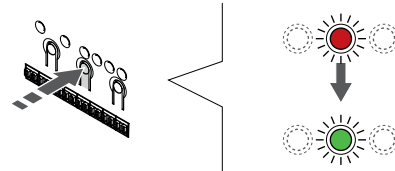
Pulse y mantenga pulsado el botón **OK** del controlador de habitación hasta que el LED del canal 1 (o el primer canal no registrado) parpadee en rojo.

2. Selección de un canal



Utilice los botones < o > para mover el puntero (LED parpadea en rojo) al canal deseado.

3. Bloqueo del canal seleccionado



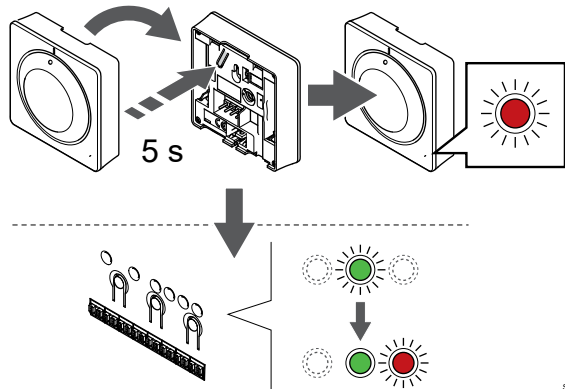
NOTA:

Se recomienda registrar todos los canales al termostato al mismo tiempo.

Pulse el botón **OK** para seleccionar el canal que desea registrar. El LED del canal seleccionado comenzará a parpadear en verde.

Seleccione todos los canales que se registrarán en el termostato y continúe con el siguiente paso.

4. Registro de termostato

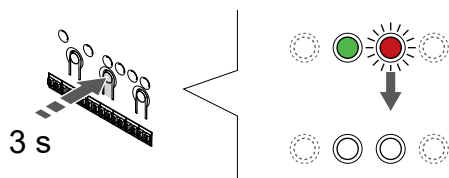


S8000141

Pulse suavemente y mantenga pulsado el botón de registro del termostato, y suéltelo cuando el LED de la parte frontal del termostato empiece a parpadear.

El LED del canal seleccionado en la Unidad base de la habitación quedará encendido fijo en verde, con lo que el registro se habrá completado.

5. Salga del modo de registro



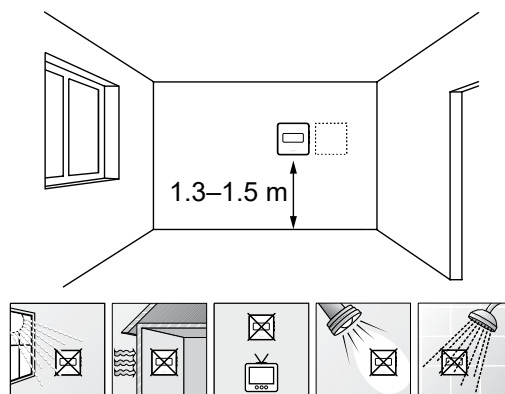
S8000078

Para finalizar el registro y volver al modo de funcionamiento, pulse y mantenga pulsado el botón **OK** del controlador de habitación hasta que los LED verdes se apaguen.

Para eliminar el registro de los termostatos ya registrados, consulte *Eliminación del registro de canales de la Unidad base de la habitación, Página 68.*

6.5 Uponor Smatrix Base T-146

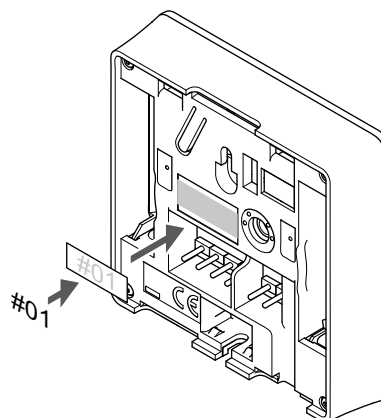
Colocación del termostato



S8000002

- Seleccione una pared interior y una posición de entre 1,3 m y 1,5 m por encima del suelo.
- Asegúrese de que el termostato esté alejado de la luz solar directa.
- Asegúrese de que el termostato no se calentará por la luz solar que atraviese la pared.
- Asegúrese de que el termostato está alejado de fuentes de calor, por ejemplo, la televisión, el equipo electrónico, chimeneas, focos de luz, etc.
- Asegúrese de que el termostato está alejado de fuentes de humedad y de salpicaduras de agua (IP20).

Etiquetado del termostato



S8000134

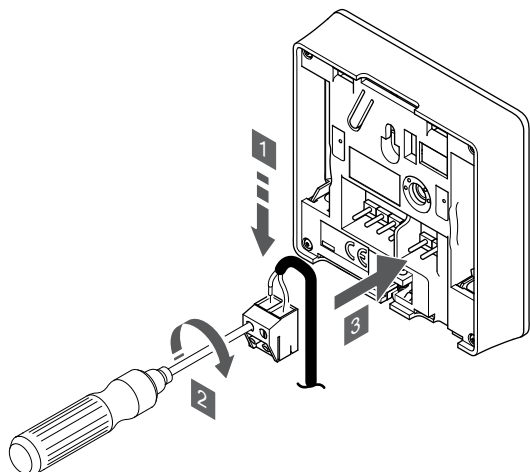
Cuando proceda, etiquete el termostato con los números de canal que vaya a controlar, por ejemplo, #02, #03. Para un sistema con varios controladores de habitación, añada el ID de cada controlador de habitación, por ejemplo, 1.02, 1.03, 2.02, 2.03.

Si hay una sonda externa conectada, añada información sobre el tipo de sonda cuando proceda.

Combinaciones de termostatos y sensores disponibles:

- Temperatura de la habitación
- Temperatura de habitación y suelo
- Temperatura de habitación y exterior
- Sonda de temperatura inalámbrica

Conexión de la sonda exterior al termostato



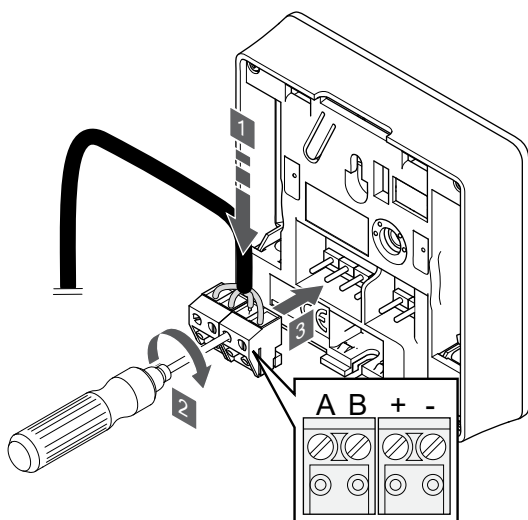
1. Introduzca los dos cables que vienen del sensor (no polarizados) en el conector extraíble.
2. Apriete los tornillos que fijan los cables en el conector.
3. Introduzca el conector en las clavijas de entrada del termostato.

NOTA:

Para una temperatura precisa: monte la sonda exterior en el lado norte del edificio donde es poco probable que se vea expuesta a la luz solar directa. No la coloque cerca de puertas, ventanas o salidas de aire.

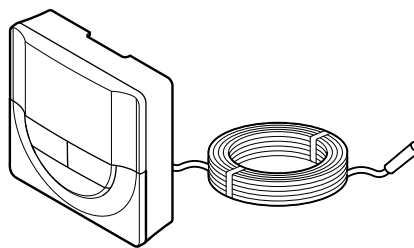
La entrada de la sonda de temperatura exterior se puede utilizar para un sensor de temperatura de suelo, exterior o inalámbrico. Utilice el software del termostato para seleccionar un modo de control que corresponde al uso del sensor y del termostato.

Conectar el cable de comunicación a un termostato



1. Introduzca los cuatro cables en los conectores desmontables marcados (A, B, + y -) del termostato.
2. Apriete los tornillos que fijan los cables en el conector.
3. Introduzca los conectores en las clavijas de entrada del termostato.

Selección del modo de control del termostato



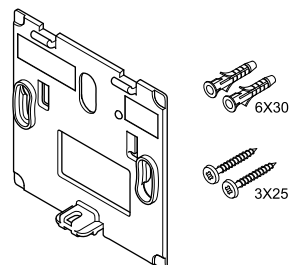
NOTA:

En un submenú, si no se pulsa ningún botón del termostato durante unos 8 segundos, los valores mostrados se guardarán y el software saldrá al menú de configuración. Unos 60 segundos más tarde, saldrá al modo de funcionamiento.

Si se conecta una sonda exterior al termostato, habrá que seleccionar un modo de control para adecuar la funcionalidad adicional del sensor.

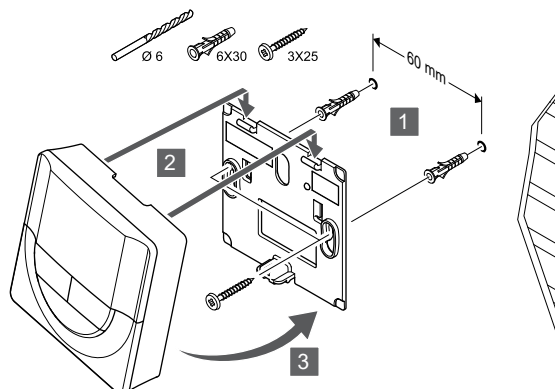
Consulte *04 Modo de control, Página 86* para conocer cómo cambiar los ajustes.

Montaje del termostato en la pared



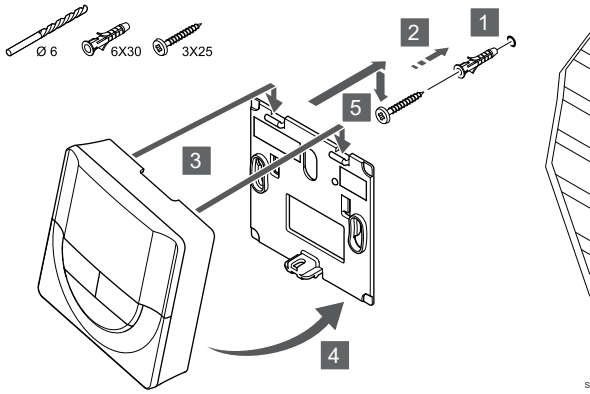
El termostato se entrega con un kit que incluye tornillos, tacos y un soporte de pared, con varias opciones para montar el termostato en la pared.

Soporte de pared (recomendado)



Fije el termostato a la pared mediante el soporte de pared, los tornillos y los anclajes.

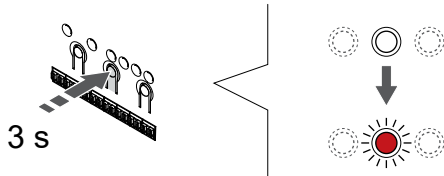
Tornillos y anclajes



Fije el termostato a la pared mediante el tornillo y el anclaje.

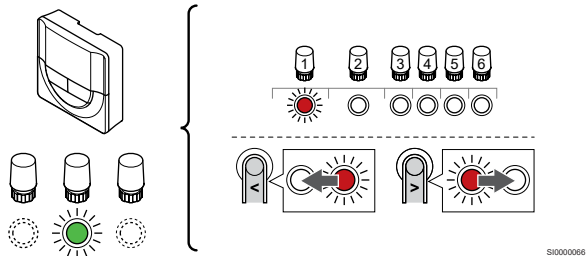
Registro del termostato en la Unidad base de la habitación

1. Acceda al modo de registro



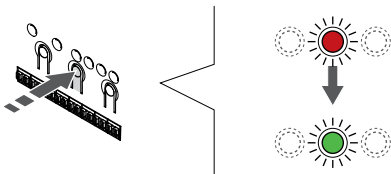
Pulse y mantenga pulsado el botón **OK** del controlador de habitación hasta que el LED del canal 1 (o el primer canal no registrado) parpadee en rojo.

2. Selección de un canal



Utilice los botones < o > para mover el puntero (LED parpadea en rojo) al canal deseado.

3. Bloqueo del canal seleccionado



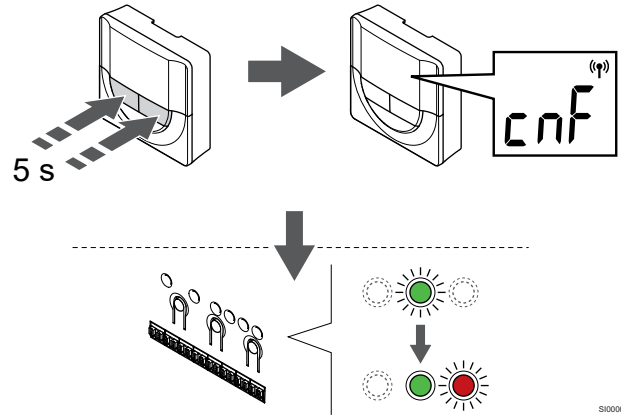
NOTA:

Se recomienda registrar todos los canales al termostato al mismo tiempo.

Pulse el botón **OK** para seleccionar el canal que desea registrar. El LED del canal seleccionado comenzará a parpadear en verde.

Seleccione todos los canales que se registrarán en el termostato y continúe con el siguiente paso.

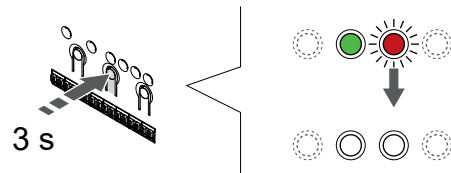
4. Registro de termostato



Mantenga pulsados los botones - y + del termostato hasta que se muestre el texto **CnF** (configurar) y un icono de comunicación.

El LED del canal seleccionado en la Unidad base de la habitación quedará encendido fijo en verde, con lo que el registro se habrá completado.

5. Salga del modo de registro

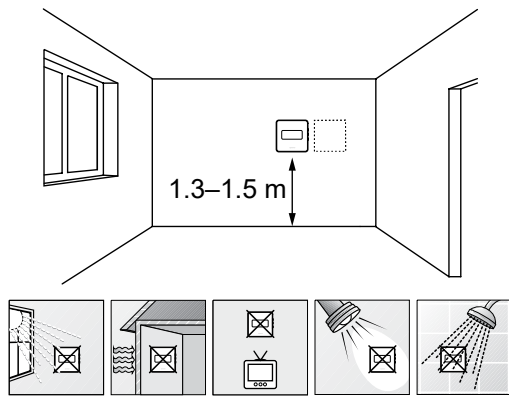


Para finalizar el registro y volver al modo de funcionamiento, pulse y mantenga pulsado el botón **OK** del controlador de habitación hasta que los LED verdes se apaguen.

Para eliminar el registro de los termostatos ya registrados, consulte *Eliminación del registro de canales de la Unidad base de la habitación, Página 68.*

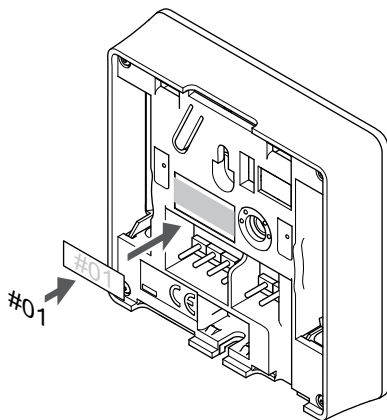
6.6 Uponor Smatrix Base T-148

Colocación del termostato



- Seleccione una pared interior y una posición de entre 1,3 m y 1,5 m por encima del suelo.
- Asegúrese de que el termostato esté alejado de la luz solar directa.
- Asegúrese de que el termostato no se calentará por la luz solar que atraviese la pared.
- Asegúrese de que el termostato está alejado de fuentes de calor, por ejemplo, la televisión, el equipo electrónico, chimeneas, focos de luz, etc.
- Asegúrese de que el termostato está alejado de fuentes de humedad y de salpicaduras de agua (IP20).

Etiquetado del termostato



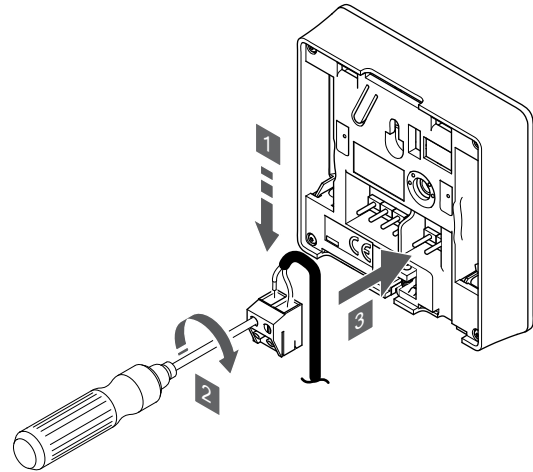
Cuando proceda, etiquete el termostato con los números de canal que vaya a controlar, por ejemplo, #02, #03. Para un sistema con varios controladores de habitación, añada el ID de cada controlador de habitación, por ejemplo, 1.02, 1.03, 2.02, 2.03.

Si hay una sonda externa conectada, añada información sobre el tipo de sonda cuando proceda.

Combinaciones de termostatos y sensores disponibles:

- Temperatura de la habitación
- Temperatura de habitación y suelo
- Temperatura de habitación y exterior
- Sonda de temperatura inalámbrica

Conexión de la sonda exterior al termostato



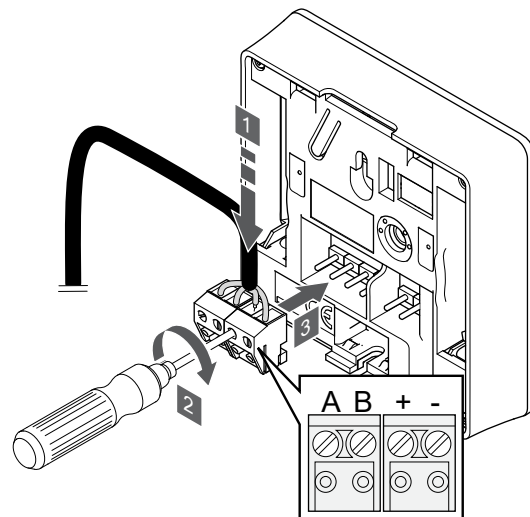
1. Introduzca los dos cables que vienen del sensor (no polarizados) en el conector extraíble.
2. Apriete los tornillos que fijan los cables en el conector.
3. Introduzca el conector en las clavijas de entrada del termostato.

NOTA:

Para una temperatura precisa: monte la sonda exterior en el lado norte del edificio donde es poco probable que se vea expuesta a la luz solar directa. No la coloque cerca de puertas, ventanas o salidas de aire.

La entrada de la sonda de temperatura exterior se puede utilizar para un sensor de temperatura de suelo, exterior o inalámbrico. Utilice el software del termostato para seleccionar un modo de control que corresponde al uso del sensor y del termostato.

Conectar el cable de comunicación a un termostato



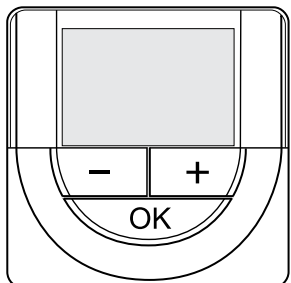
1. Introduzca los cuatro cables en los conectores desmontables marcados (A, B, + y -) del termostato.
2. Apriete los tornillos que fijan los cables en el conector.
3. Introduzca los conectores en las clavijas de entrada del termostato.

NOTA:

El termostato se encenderá cuando se conecte a la Unidad base de la habitación, siempre y cuando esta última esté conectada a la alimentación de CA.

Al encender el termostato, puede que sea preciso configurar en él la fecha y hora. También puede acceder más tarde a este ajuste en la configuración del termostato.

Ajustar fecha y hora



NOTA:

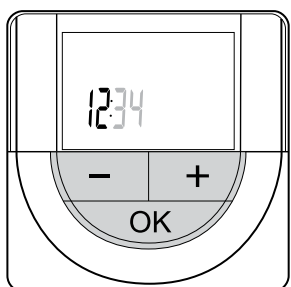
En un submenú, si no se pulsa ningún botón del termostato durante unos 8 segundos, los valores mostrados se guardarán y el software saldrá al menú de configuración. Unos 60 segundos más tarde, saldrá al modo de funcionamiento.

Cuando reinicie por primera vez, después de un restablecimiento de fábrica o después de que se haya realizado una desconexión demasiado prolongada, el software requerirá que se establezca la hora y la fecha. Esta configuración es necesaria para utilizar los programas de este termostato.

Utilice los botones - o + para cambiar el valor, pulse el botón OK para establecer el valor y mover al siguiente valor editable.

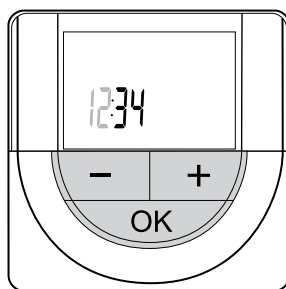
La fecha y la hora también se pueden ajustar después desde el menú de configuración.

1. Establecimiento de las horas



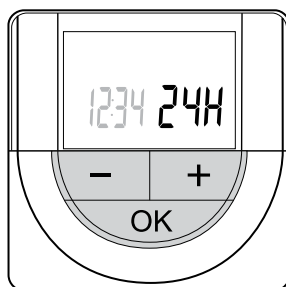
Utilice los botones - o + para cambiar el valor, pulse el botón OK para establecer el valor y mover al siguiente valor editable.

2. Establecimiento de los minutos



Utilice los botones - o + para cambiar el valor, pulse el botón OK para establecer el valor y mover al siguiente valor editable.

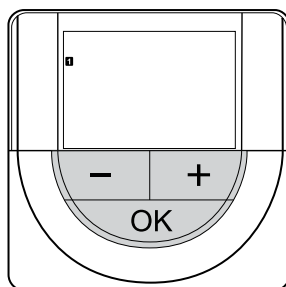
3. Establecimiento del formato de hora 12 H/24 H



Establecer formato de 12 o 24 h.

Utilice los botones - o + para cambiar el valor, pulse el botón OK para establecer el valor y mover al siguiente valor editable.

4. Establecimiento del día de la semana



Establezca el día de la semana (1 = lunes, 7 = domingo).

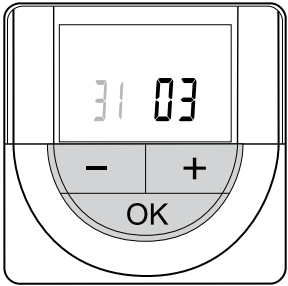
Utilice los botones - o + para cambiar el valor, pulse el botón OK para establecer el valor y mover al siguiente valor editable.

5. Establecimiento del día del mes



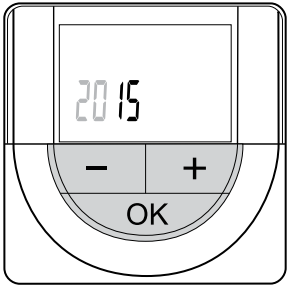
Utilice los botones - o + para cambiar el valor, pulse el botón OK para establecer el valor y mover al siguiente valor editable.

6. Establecimiento del mes



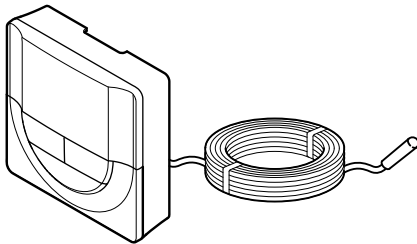
Utilice los botones - o + para cambiar el valor, pulse el botón OK para establecer el valor y mover al siguiente valor editable.

7. Establecimiento del año



Utilice los botones - o + para cambiar el valor, pulse el botón OK para establecer el valor y mover al siguiente valor editable.

Selección del modo de control del termostato



SI0000106

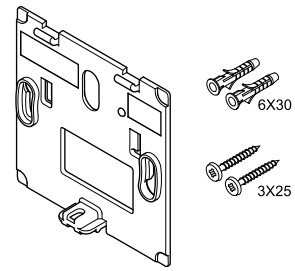
NOTA:

En un submenú, si no se pulsa ningún botón del termostato durante unos 8 segundos, los valores mostrados se guardarán y el software saldrá al menú de configuración. Unos 60 segundos más tarde, saldrá al modo de funcionamiento.

Si se conecta una sonda exterior al termostato, habrá que seleccionar un modo de control para adecuar la funcionalidad adicional del sensor.

Consulte *04 Modo de control, Página 86* para conocer cómo cambiar los ajustes.

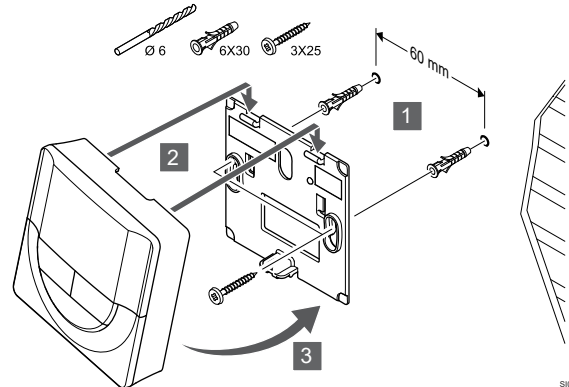
Montaje del termostato en la pared



CD0000004

El termostato se entrega con un kit que incluye tornillos, tacos y un soporte de pared, con varias opciones para montar el termostato en la pared.

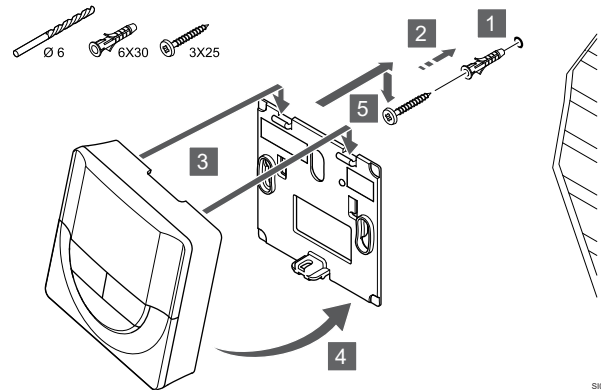
Soporte de pared (recomendado)



SI0000015

Fije el termostato a la pared mediante el soporte de pared, los tornillos y los anclajes.

Tornillos y anclajes

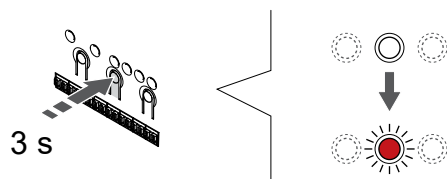


SI0000014

Fije el termostato a la pared mediante el tornillo y el anclaje.

Registro del termostato en la Unidad base de la habitación

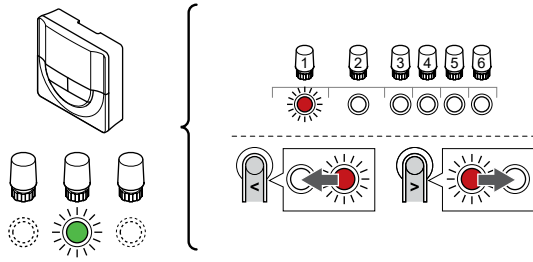
1. Acceda al modo de registro



SI0000065

Pulse y mantenga pulsado el botón **OK** del controlador de habitación hasta que el LED del canal 1 (o el primer canal no registrado) parpadee en rojo.

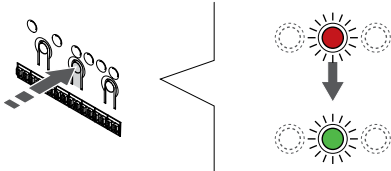
2. Selección de un canal



SI000066

Utilice los botones < o > para mover el puntero (LED parpadea en rojo) al canal deseado.

3. Bloqueo del canal seleccionado



SI000071

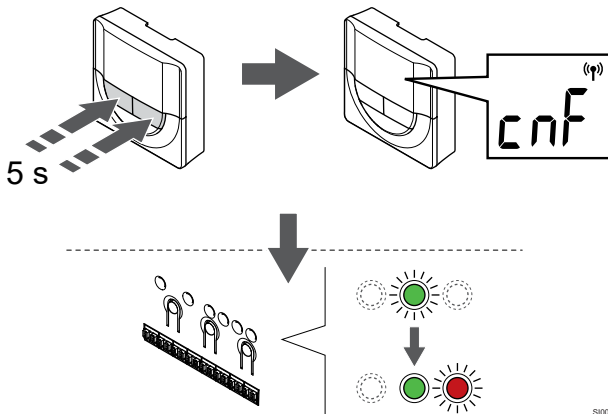
NOTA:

Se recomienda registrar todos los canales al termostato al mismo tiempo.

Pulse el botón **OK** para seleccionar el canal que desea registrar. El LED del canal seleccionado comenzará a parpadear en verde.

Seleccione todos los canales que se registrarán en el termostato y continúe con el siguiente paso.

4. Registro de termostato

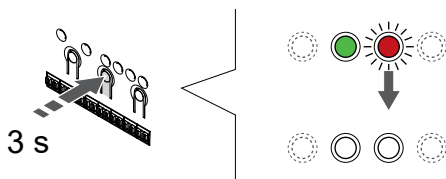


SI000072

Mantenga pulsados los botones - y + del termostato hasta que se muestre el texto **CnF** (configurar) y un icono de comunicación.

El LED del canal seleccionado en la Unidad base de la habitación quedará encendido fijo en verde, con lo que el registro se habrá completado.

5. Salga del modo de registro



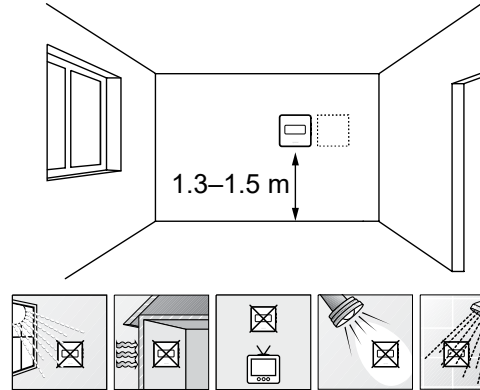
SI000078

Para finalizar el registro y volver al modo de funcionamiento, pulse y mantenga pulsado el botón **OK** del controlador de habitación hasta que los LED verdes se apaguen.

Para eliminar el registro de los termostatos ya registrados, consulte *Eliminación del registro de canales de la Unidad base de la habitación, Página 68.*

6.7 Uponor Smatrix Base T-149

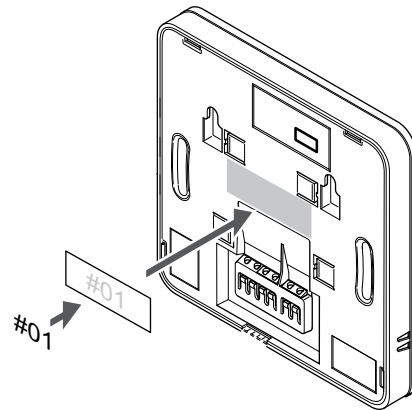
Colocación del termostato



SI000002

- Seleccione una pared interior y una posición de entre 1,3 m y 1,5 m por encima del suelo.
- Asegúrese de que el termostato esté alejado de la luz solar directa.
- Asegúrese de que el termostato no se calentará por la luz solar que atraviese la pared.
- Asegúrese de que el termostato está alejado de fuentes de calor, por ejemplo, la televisión, el equipo electrónico, chimeneas, focos de luz, etc.
- Asegúrese de que el termostato está alejado de fuentes de humedad y de salpicaduras de agua (IP20).

Etiquetado del termostato



SI0000142

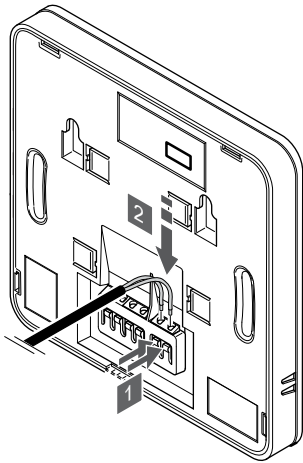
Cuando proceda, etiquete el termostato con los números de canal que vaya a controlar, por ejemplo, #02, #03. Para un sistema con varios controladores de habitación, añada el ID de cada controlador de habitación, por ejemplo, 1.02, 1.03, 2.02, 2.03.

Si hay una sonda externa conectada, añada información sobre el tipo de sonda cuando proceda.

Combinaciones de termostatos y sensores disponibles:

- Temperatura de la habitación
- Temperatura de habitación y suelo
- Temperatura de habitación y exterior
- Sonda de temperatura inalámbrica

Conexión de la sonda exterior al termostato



S10000143

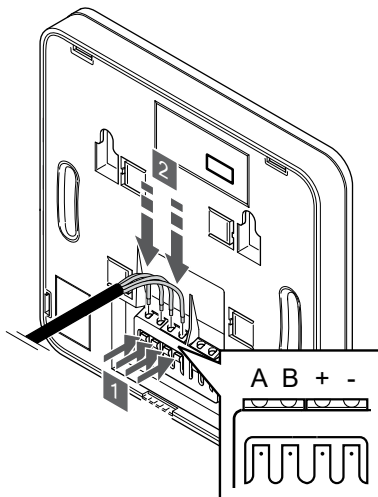
1. Pulse los pulsadores en los terminales de conexión.
2. Mientras mantiene presionados los pulsadores, inserte los dos cables procedentes de la sonda (no polarizados) en el terminal de conexión.

NOTA:

Para una temperatura precisa: monte la sonda exterior en el lado norte del edificio donde es poco probable que se vea expuesta a la luz solar directa. No la coloque cerca de puertas, ventanas o salidas de aire.

La entrada de la sonda de temperatura exterior se puede utilizar para un sensor de temperatura de suelo, exterior o inalámbrico. Utilice el software del termostato para seleccionar un modo de control que corresponde al uso del sensor y del termostato.

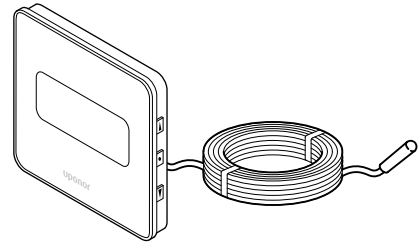
Conectar el cable de comunicación a un termostato



S10000030

1. Presione los pulsadores del terminal de conexión situado en la parte posterior del termostato.
2. Mientras mantiene presionados los pulsadores, inserte cada uno de los cuatro cables en el terminal de conexión correspondiente del termostato (marcados A, B, + o -).

Selección del modo de control del termostato



S10000113

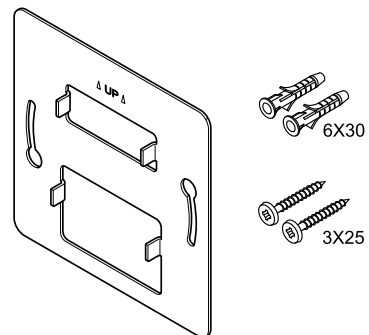
NOTA:

En un submenú, si no se pulsa ningún botón del termostato durante unos 8 segundos, los valores mostrados se guardarán y el software saldrá al menú de configuración. Unos 60 segundos más tarde, saldrá al modo de funcionamiento.

Si se conecta una sonda exterior al termostato, habrá que seleccionar un modo de control para adecuar la funcionalidad adicional del sensor.

Consulte *04 Modo de control, Página 86* para conocer cómo cambiar los ajustes.

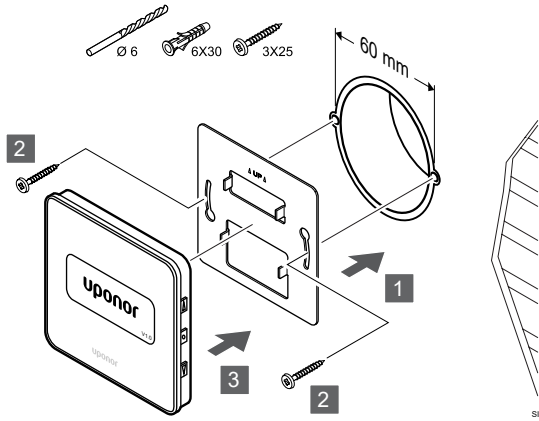
Montaje del termostato en la pared



CD0000009

El termostato se entrega con un kit que incluye tornillos, tacos y un soporte de pared, con varias opciones para montar el termostato en la pared.

Soporte de pared (recomendado)



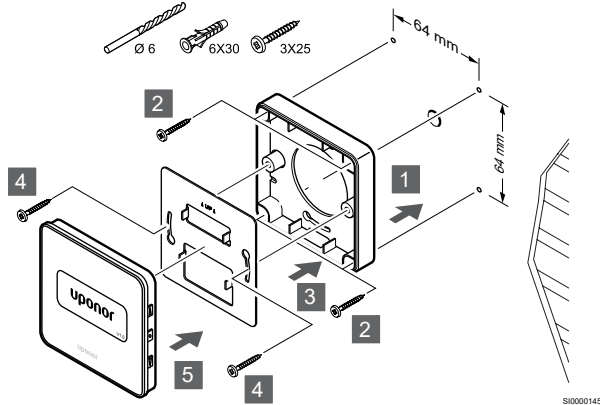
Fije el termostato a la pared mediante el soporte de pared, los tornillos y los anclajes.



Precaución:

No apriete en exceso los tornillos del soporte mural. El metal podría distorsionarse.

Uso del soporte de pared y el adaptador de superficie (opcional)



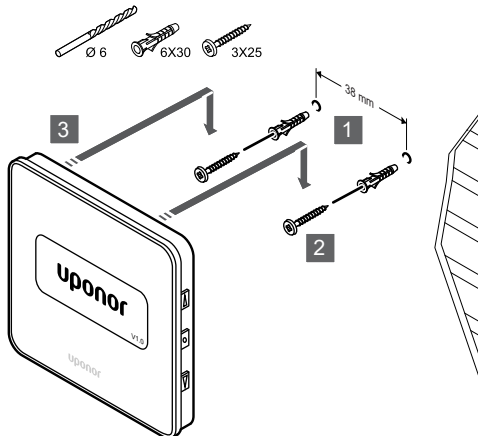
Fije el termostato a la pared mediante el soporte de pared, el adaptador de superficie opcional, los tornillos y los anclajes.



Precaución:

No apriete en exceso los tornillos del soporte mural. El metal podría distorsionarse.

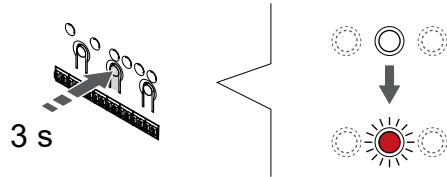
Tornillos y anclajes



Fije el termostato a la pared mediante el tornillo y el anclaje.

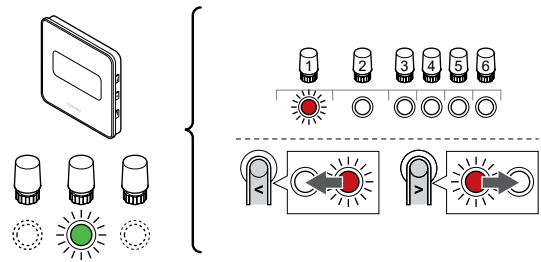
Registro del termostato en la Unidad base de la habitación

1. Acceda al modo de registro



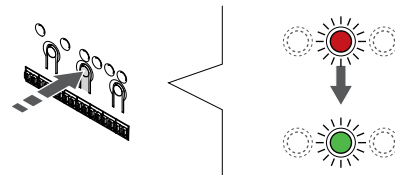
Pulse y mantenga pulsado el botón **OK** del controlador de habitación hasta que el LED del canal 1 (o el primer canal no registrado) parpadee en rojo.

2. Selección de un canal



Utilice los botones < > para mover el puntero (LED parpadea en rojo) al canal deseado.

3. Bloqueo del canal seleccionado



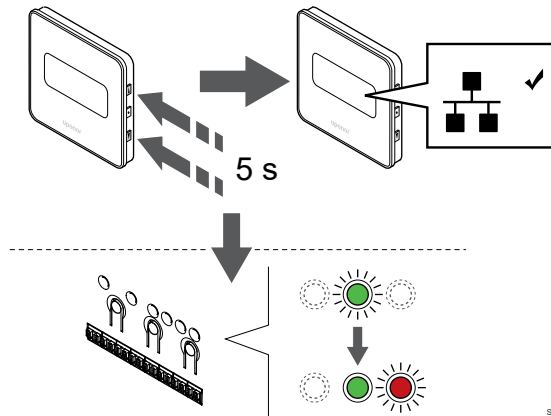
NOTA:

Se recomienda registrar todos los canales al termostato al mismo tiempo.

Pulse el botón **OK** para seleccionar el canal que desea registrar. El LED del canal seleccionado comenzará a parpadear en verde.

Seleccione todos los canales que se registrarán en el termostato y continúe con el siguiente paso.

4. Registro de termostato

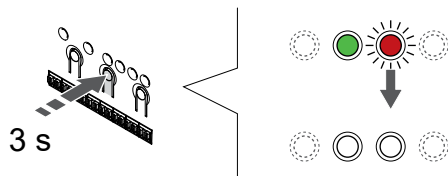


SI0000207

Mantenga pulsados los botones ▲ y ▼ del termostato hasta que se muestre el texto **CnF** (configurar) y un icono de comunicación.

El LED del canal seleccionado en la Unidad base de la habitación quedará encendido fijo en verde, con lo que el registro se habrá completado.

5. Salga del modo de registro



SI0000078

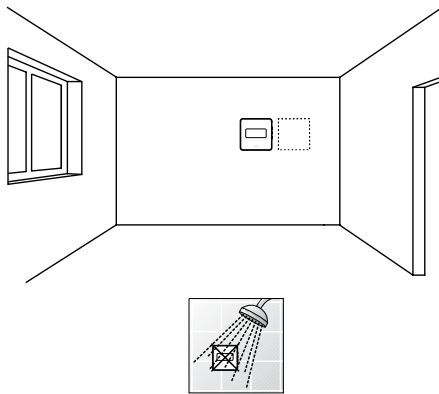
Para finalizar el registro y volver al modo de funcionamiento, pulse y mantenga pulsado el botón **OK** del controlador de habitación hasta que los LED verdes se apaguen.

Para eliminar el registro de los termostatos ya registrados, consulte *Eliminación del registro de canales de la Unidad base de la habitación, Página 68.*

7 Instalación del termostato de habitación Uponor Smatrix Base como dispositivo del sistema

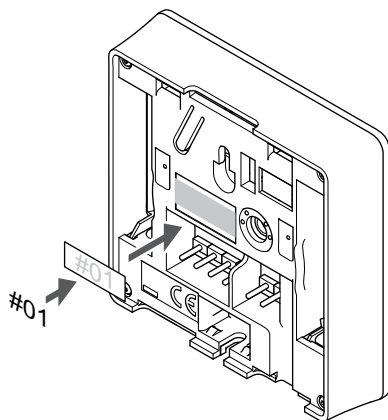
7.1 Uponor Smatrix Base T-143

Colocación del termostato



- Asegúrese de que el termostato está alejado de fuentes de humedad y de salpicaduras de agua (IP20).

Etiquetado del termostato



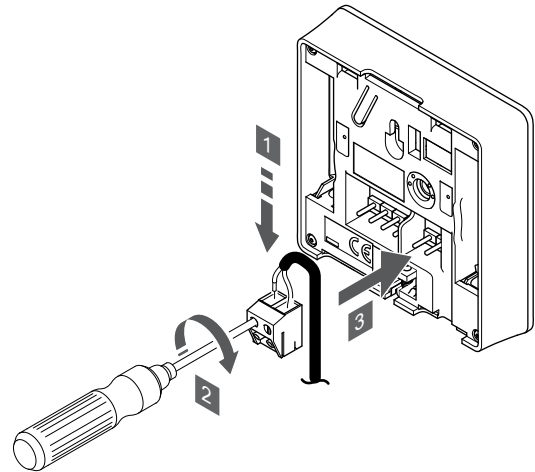
Cuando proceda, etiquete el termostato con los números de canal que vaya a controlar, por ejemplo, #S02, #S03.

Si hay una sonda externa o una señal de entrada conectada, añada información sobre el tipo de sonda cuando proceda.

Combinaciones de termostatos y sondas/señales de entrada disponibles:

- Temperatura exterior
- Sonda de temperatura de impulsión para la función de conmutación de calefacción/refrigeración
- Función de conmutación Confort/ECO
- Función de conmutación de calefacción/refrigeración

Conexión de la sonda externa o señal de entrada al termostato



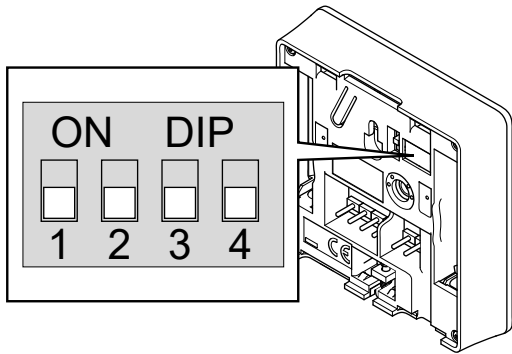
1. Introduzca los dos cables que vienen de la sonda/señal de entrada (no polarizados) en el conector extraíble.
2. Apriete los tornillos que fijan los cables en el conector.
3. Introduzca el conector en las clavijas de entrada del termostato.

NOTA:

Para una temperatura precisa: monte la sonda exterior en el lado norte del edificio donde es poco probable que se vea expuesta a la luz solar directa. No la coloque cerca de puertas, ventanas o salidas de aire.

Cuando se usa como dispositivo del sistema, el terminal de la sonda externa se usa para conectar una sonda de temperatura exterior, una sonda de temperatura de impulsión para el interruptor de calefacción/refrigeración (requiere un módulo de comunicación), un interruptor de calefacción/refrigeración o un interruptor Confort/ECO. Use los interruptores DIP del termostato para seleccionar el modo de función.

Interruptor DIP



CD000010



Precaución:

Si el sistema cuenta con más de un controlador de habitación, registre el termostato como dispositivo del sistema en el controlador de habitación principal.



Precaución:

El interruptor DIP del termostato debe establecerse antes de registrarlo.



Precaución:

Los interruptores se deben ajustar a una de las funciones disponibles; de lo contrario será imposible registrar el termostato.



NOTA:

Si el termostato se registra como dispositivo del sistema, dejará de funcionar como termostato de habitación estándar.



NOTA:

La señal externa se puede conectar a un máximo de cuatro controladores de habitación que funcionen en paralelo. De este modo se reduce la cantidad de interruptores de calefacción/refrigeración que se requieren en el sistema.



NOTA:

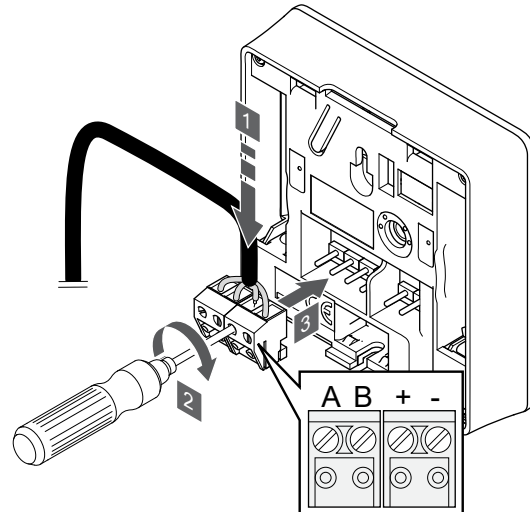
Utilice un solo interruptor Confort/ECO en el sistema.

- Al conectar el interruptor externo Confort/ECO al sistema (dispositivo de sistema de termostato público o GPI), se desactiva el Modo ECO forzado en la aplicación Uponor Smatrix PULSE.
- Al conectar el interruptor externo Confort/ECO a través del dispositivo del sistema del termostato público, se desactiva la opción Confort/ECO en la GPI.

Ajuste el interruptor DIP según la función del termostato.

Función de termostato	Interruptor
Sensor de temperatura exterior	
Sensor de temperatura de impulsión para la función de cambio calefacción/refrigeración (requiere el módulo de comunicación)	
Entrada del sensor para la función de cambio de Confort/ECO (entrada cerrada = modo ECO)	

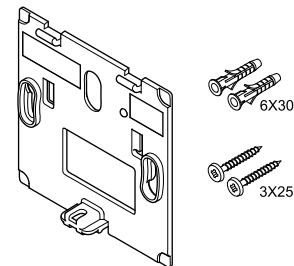
Conectar el cable de comunicación a un termostato



SI000036

- Introduzca los cuatro cables en los conectores desmontables marcados (A, B, + y -) del termostato.
- Apriete los tornillos que fijan los cables en el conector.
- Introduzca los conectores en las clavijas de entrada del termostato.

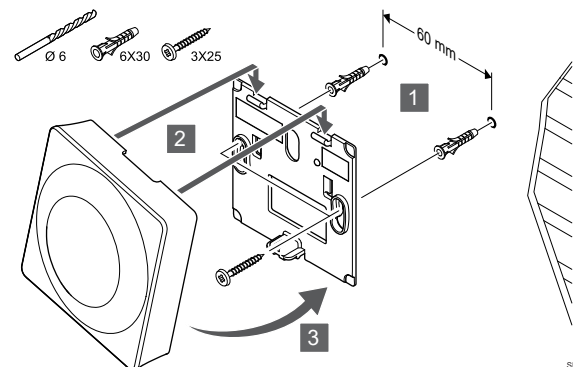
Montaje del termostato en la pared



CD000004

El termostato se entrega con un kit que incluye tornillos, tacos y un soporte de pared, con varias opciones para montar el termostato en la pared.

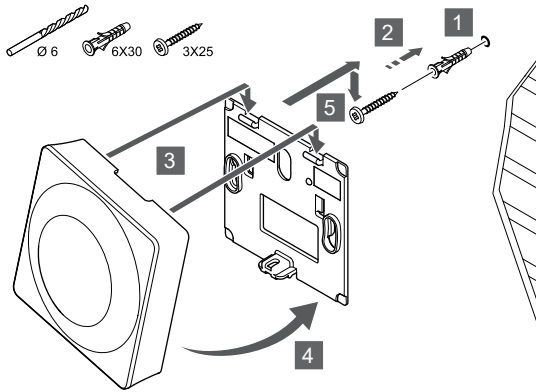
Soporte de pared (recomendado)



SI000018

Fije el termostato a la pared mediante el soporte de pared, los tornillos y los anclajes.

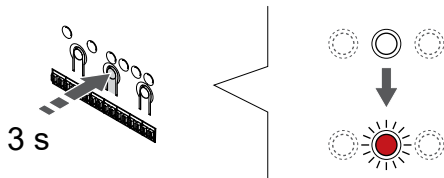
Tornillos y anclajes



Fije el termostato a la pared mediante el tornillo y el anclaje.

Registro del termostato en la Unidad base de la habitación

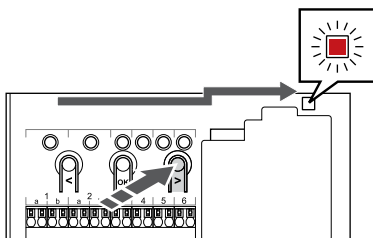
1. Acceda al modo de registro



Pulse y mantenga pulsado el botón **OK** del controlador de habitación hasta que el LED del canal 1 (o el primer canal no registrado) parpadee en rojo.

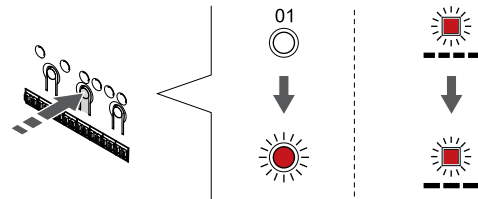
	Precaución: El interruptor DIP del termostato debe establecerse antes de registrarlo.
	Precaución: Si el sistema cuenta con más de un controlador de habitación, registre el termostato como dispositivo del sistema en el controlador de habitación principal.
	NOTA: Se recomienda registrar al menos un termostato de habitación antes de registrar un dispositivo del sistema.
	NOTA: Si se registra un termostato público con un dispositivo del sistema con varias funciones, el termostato actuará únicamente como una unidad remota. Es decir, no controlará la temperatura de la habitación en la que esté ubicado.

2. Movimiento del puntero del canal al LED de encendido



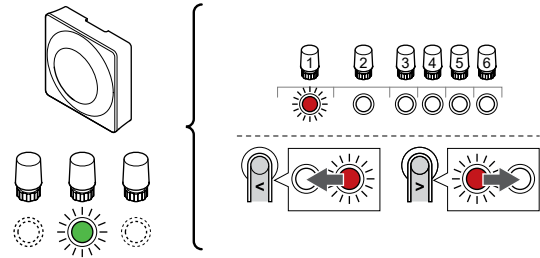
Utilice los botones **< o >** para mover el puntero hasta el LED de alimentación (el LED parpadea en rojo).

3. Entrada del modo de registro del dispositivo del sistema



Pulse el botón **OK** para acceder al modo de registro del dispositivo del sistema (LED de alimentación). El LED de alimentación comenzará a parpadear con el patrón de parpadeo largo, pausa corta, parpadeo largo. El canal 1 comienza a parpadear en rojo.

4. Selección de un canal

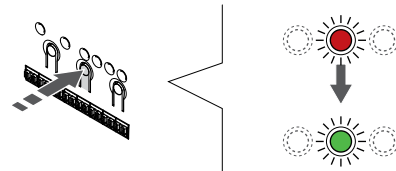


Utilice los botones **< o >** para mover el puntero (LED parpadea en rojo) al canal deseado.

Canal

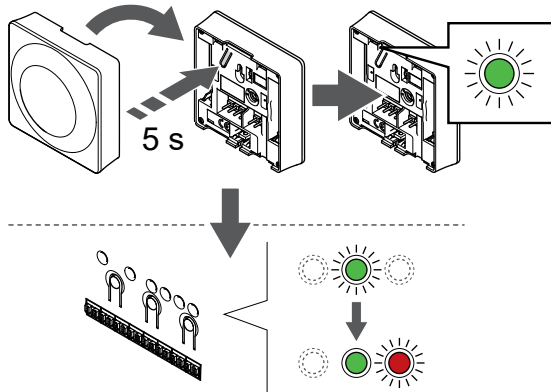
- 3 Termostato público con sonda exterior.
- 4 Termostato público con interruptor de calefacción/refrigeración desde una señal de entrada de sonda (requiere un módulo de comunicación).
- 5 Termostato público con cambio Confort/ECO del contacto. Esta opción deshabilita la opción Confort/ECO en la GPI.

5. Bloqueo del canal seleccionado



Pulse el botón **OK** para seleccionar el canal que desea registrar. El LED del canal seleccionado comenzará a parpadear en verde.

6. Registro de termostato

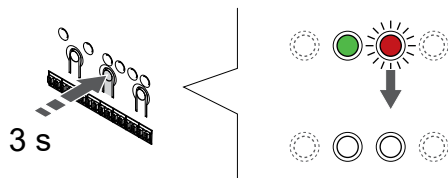


SI0000136

Pulse suavemente y mantenga pulsado el botón de registro del termostato, suéltelo cuando el LED empiece a parpadear en verde (ubicado en el orificio situado encima del botón de registro).

El LED del canal seleccionado en la Unidad base de la habitación quedará encendido fijo en verde, con lo que el registro se habrá completado.

7. Salga del modo de registro






SI0000078

Para finalizar el registro y volver al modo de funcionamiento, pulse y mantenga pulsado el botón **OK** del controlador de habitación hasta que los LED verdes se apaguen.

Para eliminar el registro de los termostatos ya registrados, consulte *Eliminación del registro de canales de la Unidad base de la habitación, Página 68*.

8 Instalación de otra Unidad base de la habitación Uponor Smatrix en el sistema

8.1 Preparación



	NOTA: El controlador de habitación se apagará después de aproximadamente 10 minutos de inactividad y volverá al funcionamiento normal. El temporizador se reiniciará cuando se presione un botón o cuando se registre en él un dispositivo.
	NOTA: Los controladores de habitación secundarios solo se pueden registrar en el controlador de habitación principal.
	NOTA: Si se ha conectado un controlador de habitación a un módulo de comunicación, desconecte el módulo de comunicación y restáurelo al estado del controlador de habitación secundario restableciendo los valores de fábrica. A continuación, los controladores de habitación secundarios del sistema deberán restablecer el canal 01 del dispositivo del sistema o registrarse en otro controlador de habitación principal.

Se pueden conectar entre sí varios controladores de habitación Uponor Smatrix asignando uno de ellos como principal y el resto como secundarios.

El controlador de habitación principal se asigna conectándolo al módulo de comunicación (solo puede haber un controlador de habitación principal en el sistema) y puede controlar hasta tres controladores de habitación secundarios. Los controladores de habitación secundarios se asignan al registrarlos (por orden) en el controlador de habitación principal.

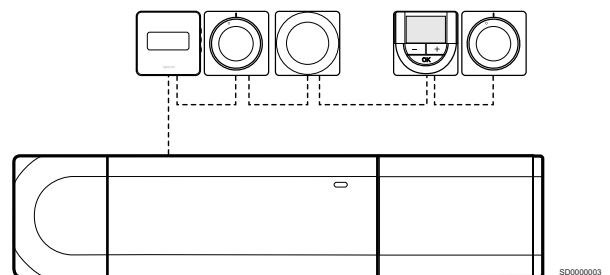
- Asegúrese de que todos los controladores de habitación estén encendidos y de que haya al menos un termostato registrado en cada uno.
- Asegúrese de que sea posible acceder a todos los controladores de habitación antes de iniciar el proceso de registro.
- Asigne la función de controlador principales/secundario a los controladores de habitación conectando el módulo de comunicación al controlador de habitación principal.
- Asegúrese de que los controladores de habitación secundarios estén ubicados dentro del alcance de la radio del controlador de habitación principal.

8.2 Conexión de otra Unidad base de la habitación

	Precaución: Asegúrese de que la Unidad base de la habitación se conecte a un conector bus del sistema (uno de los conectores del extremo derecho) de la Unidad base de la habitación. De lo contrario, las Unidades base de habitación no se podrán comunicar entre sí.
	NOTA: Se pueden conectar hasta cuatro Unidades base de habitación Uponor Smatrix en el mismo sistema.

Las Unidades base de habitación Uponor Smatrix se pueden conectar entre sí mediante una conexión directa en cadena (daisy chain) o bien en topología de estrella (se puede usar el módulo estrella). Un módulo estrella solo se puede usar para un tipo de bus a la vez. Es decir, el termostato no se puede conectar a un módulo estrella que esté conectado al bus del sistema, y viceversa.

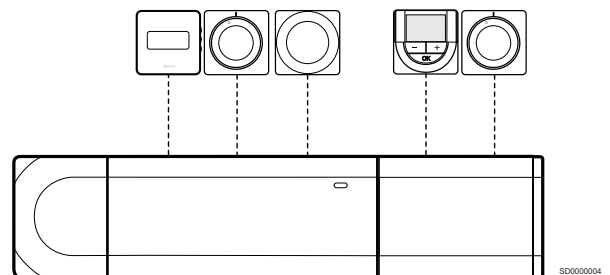
Conexión en formato "flor" (daisy chain)



Los termostatos del ejemplo están conectados en serie y solo es necesario enrutar un cable desde la Unidad base de la habitación y el módulo secundario (si cuenta con uno).

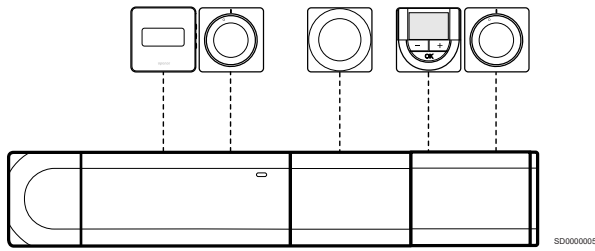
Este método reduce la longitud de cable total necesaria en el sistema.

Conexión directa a la Unidad base de la habitación y al módulo secundario



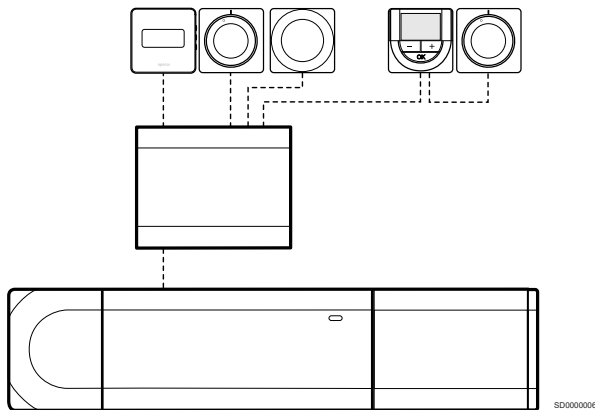
Todos los termostatos del ejemplo están conectados a la Unidad base de la habitación y al módulo secundario (si cuenta con uno) con su propio cable.

Conexión al módulo estrella adjunto



El módulo estrella se fija a la Unidad base de la habitación y al módulo secundario (si cuenta con uno), lo que aporta terminales de conexión adicionales al sistema. Todos los termostatos del ejemplo están conectados directamente a la Unidad base de la habitación, al módulo secundario (si cuenta con uno) y al módulo estrella.

Conexión al módulo estrella conectado por cable

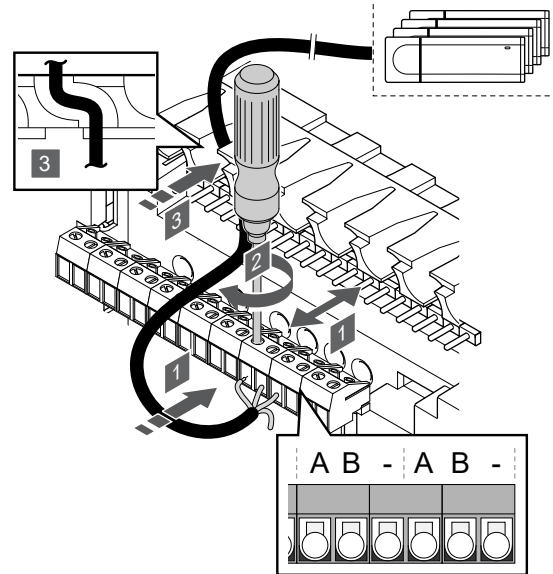


El módulo estrella está conectado a la Unidad base de la habitación y/o al módulo secundario (si estuviera disponible) mediante un cable, utilizando dos de los terminales de conexión adicionales. Todos los termostatos del ejemplo están conectados directamente al módulo estrella, salvo uno, que está conectado en serie mediante daisy chain.

Conexión del cable de comunicación

Conecte el cable de comunicación a la Unidad base de la habitación, al módulo secundario o al módulo estrella.

Conecte el cable bus de comunicación del sistema a la Unidad base



Precaución:

Asegúrese de que la Unidad base de la habitación se conecte a un conector bus del sistema (uno de los conectores del extremo derecho) de la Unidad base de la habitación. De lo contrario, las Unidades base de habitación no se podrán comunicar entre sí.

1. Pase los cables a través de las entradas de cables de la parte superior de la estructura de la Unidad base de la habitación.
2. Inserte dos cables (A, B) (el cable - es opcional y solo se utiliza en algunos casos) en un conector del sistema que esté libre (uno de los conectores del extremo derecho) del conector de habitación.
3. Apriete los tornillos que fijan los cables en el conector.
4. Corte y reserve los cables que no utilice.

8.3 Registro de la Unidad base secundaria de la habitación

en la Unidad base principal de la habitación

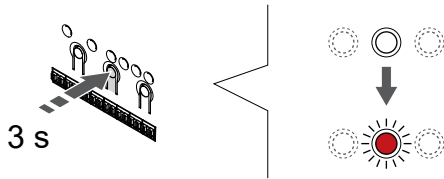
NOTA:

El controlador de habitación se apagará después de aproximadamente 10 minutos de inactividad y volverá al funcionamiento normal. El temporizador se reiniciará cuando se presione un botón o cuando se registre en él un dispositivo.

NOTA:

Los controladores de habitación secundarios solo se pueden registrar en el controlador de habitación principal.

1. Entrada en el modo de registro en el controlador de habitación principal

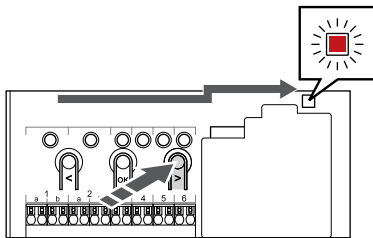


Pulse y mantenga pulsado el botón **OK** del controlador de habitación hasta que el LED del canal 1 (o el primer canal no registrado) parpadee en rojo.

NOTA:

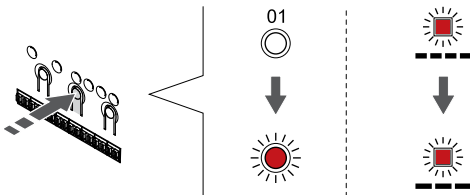
Se recomienda registrar al menos un termostato de habitación antes de registrar un dispositivo del sistema.

2. Movimiento del puntero del canal al LED de encendido



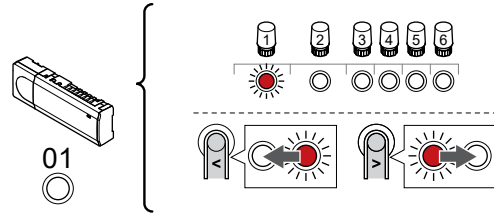
Utilice los botones < o > para mover el puntero hasta el LED de alimentación (el LED parpadea en rojo).

3. Entrada del modo de registro del dispositivo del sistema



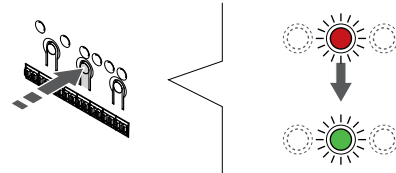
Pulse el botón **OK** para acceder al modo de registro del dispositivo del sistema (LED de alimentación). El LED de alimentación comenzará a parpadear con el patrón de parpadeo largo, pausa corta, parpadeo largo. El canal 1 comienza a parpadear en rojo.

4. Selección del canal 1



Utilice los botones < o > para mover el puntero (LED parpadea en rojo) al canal 1.

5. Bloqueo del canal seleccionado



Pulse el botón **OK** para seleccionar el canal que desea registrar. El LED del canal seleccionado comenzará a parpadear en verde.

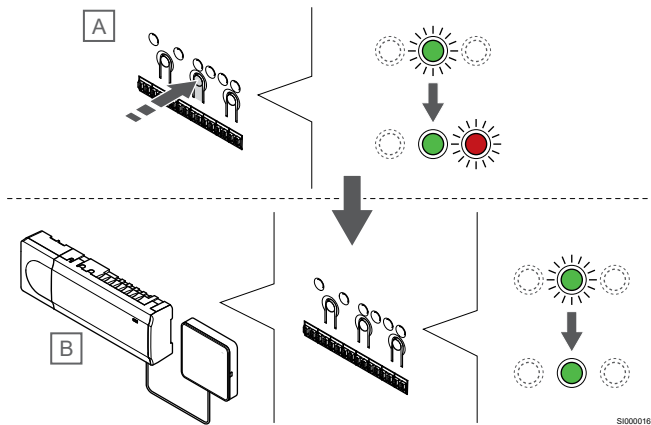
6. Localice el controlador de habitación secundario

NOTA:

El controlador de habitación se apagará después de aproximadamente 10 minutos de inactividad y volverá al funcionamiento normal. El temporizador se reiniciará cuando se presione un botón o cuando se registre en él un dispositivo.

Localice el controlador de habitación secundario y bloquee el canal 1 en el modo de registro de dispositivo del sistema (consulte los pasos 1 a 5).

7. Registro de un controlador de habitación secundario



NOTA:

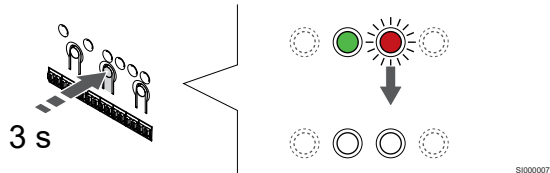
El controlador de habitación se apagará después de aproximadamente 10 minutos de inactividad y volverá al funcionamiento normal. El temporizador se reiniciará cuando se presione un botón o cuando se registre en él un dispositivo.

Presione el botón **OK** del controlador de habitación secundario (A).

El LED del canal 1 de los controladores de habitación principal (B) y secundario (A) se enciende en verde fijo y el registro se ha completado.

El siguiente controlador de habitación secundario se puede registrar dentro de 10 minutos, sin tener que volver a activar el canal 1 del controlador de habitación principal. Sin embargo, si se solicita información de registro del controlador de habitación principal, el proceso completo puede volver a comenzar desde el principio sin sobrescribir el primer registro del controlador de habitación secundario.

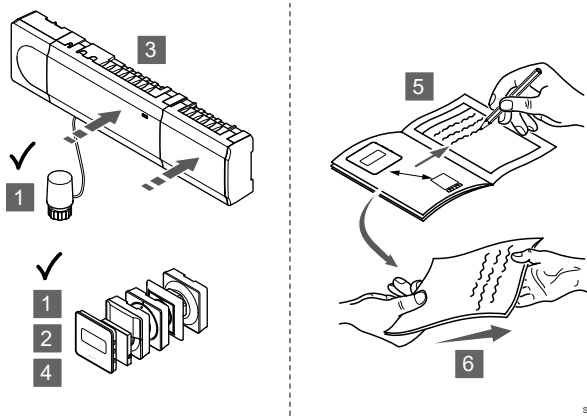
8. Salga del modo de registro



Para finalizar el registro y volver al modo de funcionamiento, pulse y mantenga pulsado el botón **OK** del controlador de habitación hasta que los LED verdes se apaguen.

Para eliminar el registro de una Unidad base de habitación secundaria ya registrada, consulte *Eliminación del registro de canales de la Unidad base de la habitación*, *Página 68*.

9 Finalización de la instalación



SI0000204

Realice una comprobación completa de la instalación:

1. Compruebe que los termostatos funcionen correctamente. Coloque los valores de consigna del termostato en los máximos para obtener una demanda de calor y asegúrese de que los actuadores funcionan.
2. Establezca los termostatos a los ajustes de funcionamiento definidos.
3. Cierre las tapas del controlador de habitación.
4. Monte los termostatos en la pared.
5. Imprima y complete el "Informe de instalación" (documento descargable por separado).
6. Entregue los manuales impresos y toda la información sobre el sistema al usuario.

10 Funcionamiento de la Unidad base de la habitación Uponor Smatrix Base PULSE

10.1 Principio de funcionamiento

El controlador de habitación opera la instalación de calefacción/refrigeración por suelo radiante de acuerdo con las necesidades del cliente. Las temperaturas se pueden ajustar mediante los termostatos ubicados en cada habitación o, si está instalada, mediante la aplicación Uponor Smatrix PULSE (requiere un módulo de comunicación).

Tan pronto como la temperatura medida en un termostato sea inferior (modo de calefacción) o superior (modo de refrigeración) a la temperatura de consigna, se crea una demanda para cambiar la temperatura de habitación y la información se envía a la Unidad base de la habitación. La Unidad base de la habitación abrirá los actuadores dependiendo del modo de operación y de otros ajustes. Una vez alcanzada la temperatura definida, se envía esta información y se cierran los actuadores.

El sistema admite diferentes tipos de métodos de refrigeración y se configura en la aplicación Uponor Smatrix PULSE .

Métodos de refrigeración disponibles en la aplicación Uponor Smatrix PULSE.

- Refrigeración por suelo radiante (UC)
La refrigeración en el sistema se logra utilizando un circuito del suelo.
- Refrigeración de techo (CC)
La refrigeración en el sistema se logra mediante refrigeración de techo (sistema de 2 ó 4 tubos).
Seleccione si la instalación es a 2 ó 4 tubos para la calefacción/refrigeración.
 - La solución de 2 tubos implica una temperatura de impulsión en el sistema al mismo tiempo (calefacción o refrigeración).
Autoequilibrado deshabilitado: En habitaciones donde se permite la calefacción/refrigeración por suelo radiante. La refrigeración por suelo radiante y la refrigeración de techo se ponen en marcha cuando la temperatura de la habitación se encuentra aproximadamente 1 grado por encima del punto de consigna.
Autoequilibrado habilitado: la refrigeración de techo y la refrigeración por suelo radiante siguen la demanda de refrigeración actual.
 - La solución de 4 tubos implica fuentes de calefacción/refrigeración independientes.
En el modo calefacción:

Los circuitos del suelo radiante se utilizan cuando hay demanda de calefacción. La refrigeración de techo se utiliza cuando hay demanda de enfriamiento.

En el modo Refrigeración:

Los circuitos del suelo radiante y del techo se utilizan a la vez cuando hay demanda de refrigeración.

Consulte Uponor Smatrix PULSE para obtener más información sobre las funciones individuales.

10.2 Funcionamiento normal sin programas opcionales

Cuando el sistema funciona en el modo normal:

- En el **Modo Calefacción**, se abren los actuadores cuando la temperatura de la habitación es inferior a la temperatura ajustada en los termostatos.
- En el **Modo Refrigeración**, se abren los actuadores cuando la temperatura de la habitación es superior a la temperatura ajustada en el termostato.
Consulte la aplicación Uponor Smatrix PULSE para obtener más información acerca de las diferentes configuraciones de refrigeración.

Para obtener más información, consulte *Utilización de termostatos Uponor Smatrix Base, Página 73*.

10.3 Funcionamiento con programas

Los programas ofrecen la opción de cambiar ciertas habitaciones de modo Confort a ECO, utilizando una planificación de 7 días. Con ello se optimiza la instalación y se conserva energía.

El uso de programas requiere al menos uno de los siguientes elementos:

- Uponor Smatrix Base Termostato programable T-148
- Uponor Smatrix PULSE R-208 (requerido para el acceso de aplicaciones móviles)

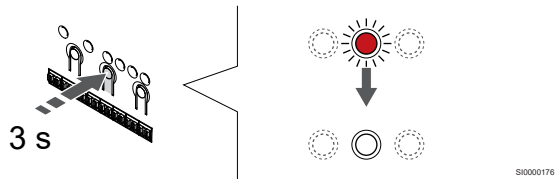
Para obtener más información, consulte *Utilización de termostatos Uponor Smatrix Base, Página 73*.

Para obtener más información, consulte *Utilización de un módulo de comunicación Uponor Smatrix PULSE, Página 71*.

10.4 Modo de funcionamiento

Durante el funcionamiento normal, el controlador de habitación se encuentra en modo de funcionamiento.

Salir del modo de funcionamiento



Si el controlador de habitación está en modo de registro o forzado, salga del modo de funcionamiento pulsando el botón OK hasta que los LED se apaguen (unos 3 segundos).

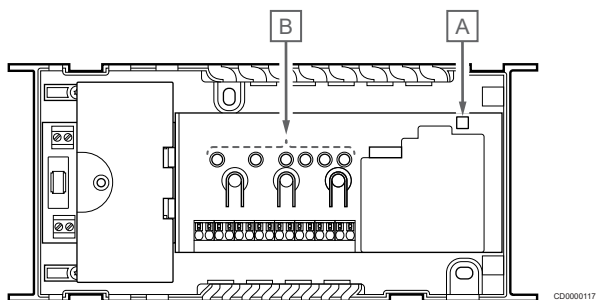
10.5 LED de la Unidad base de la habitación

Si la aplicación Uponor Smatrix PULSE (requiere un módulo de comunicación) no se utiliza, se recomienda comprobar de forma ocasional el LED de encendido en la Unidad base de la habitación por si hay alarmas. El LED de alimentación parpadea continuamente en caso de que haya alarmas generales. Quite la tapa para determinar qué termostatos muestran alarmas problemáticas. Si el LED de un canal indica un error, compruebe el funcionamiento del termostato registrado.

El LED de alimentación de la Unidad base de la habitación suele estar encendido (verde) durante el funcionamiento normal.

Todos los LED de los canales estarán apagados cuando no haya corriente o esté pendiente de la actividad del actuador. Los LED se encienden cuando los actuadores correspondientes se activan o empiezan a parpadear cuando están pendientes de ser activados.

Puede haber hasta ocho actuadores en seis habitaciones abriéndose simultáneamente. Si hay un módulo secundario instalado, los LED del séptimo actuador y los siguientes parpadearán mientras esperan a que los actuadores anteriores se abran por completo.



Artículo	Descripción
A	LED de alimentación
B	LED de canales

Modo de funcionamiento

LED de alimentación	Estado
Verde, fijo	La Unidad base de la habitación está encendida
Rojo, parpadeante	Ha ocurrido un problema, como <ul style="list-style-type: none"> Pérdida de la señal de radio de un termostato durante más de 1 horas.
LED de canal	Estado
Rojo, fijo	Actuador activado
Rojo, parpadeante	<ul style="list-style-type: none"> Canal esperando su turno para ser activado Error de comunicación del termostato Alarma de seguridad (termostato público)
Apagado	No hay demanda de calefacción o refrigeración

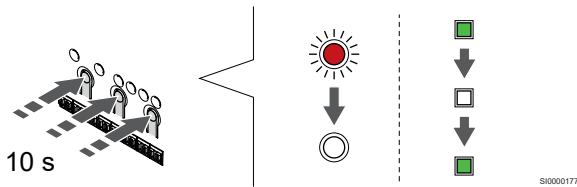
Modo de registro

LED de alimentación	Estado
Rojo, fijo	La Unidad base de la habitación está en modo de registro de termostato
Rojo, parpadeante	El selector apunta al canal del dispositivo del sistema
Rojo, parpadea lentamente	La Unidad base de la habitación está en modo de registro del dispositivo del sistema
LED de canal	Estado
Rojo, fijo	Termostato registrado, pero con errores de comunicación
Verde, fijo	Termostato registrado y comunicación correcta
Rojo, parpadeante	El selector apunta al canal
Verde, parpadeante	Canal seleccionado para registrarlo
Apagado	El selector no apunta al canal ni está registrado

Modo forzado

LED de canal	Estado
Rojo, fijo	Actuador activado
Rojo, parpadeante	El selector apunta al canal
Apagado	El selector no apunta al canal ni está activado

10.6 Reinicio de la unidad base



NOTA:

Asegúrese de que el controlador de habitación está en modo de funcionamiento. Si se encuentra en modo de registro o forzado, pulse y mantenga pulsado el botón OK durante unos 5 segundos o hasta que se apaguen los LED.

NOTA:

Al restablecer el controlador de habitación se elimina toda la información de registro y la configuración del controlador de habitación. Será preciso volver a registrar los termostatos y los dispositivos del sistema.

NOTA:

Si se ha conectado un controlador de habitación a un módulo de comunicación, desconecte el módulo de comunicación y restáurelo al estado del controlador de habitación secundario restableciendo los valores de fábrica.

A continuación, los controladores de habitación secundarios del sistema deberán restablecer el canal 01 del dispositivo del sistema o registrarse en otro controlador de habitación principal.

NOTA:

Si se reinicia una Unidad base secundaria de la habitación, es preciso anular el registro en la Unidad base principal de la habitación de todas las Unidades base secundarias de habitación restantes (canal 1 del dispositivo del sistema). Registre de nuevo las Unidades base de habitación restantes en la Unidad base principal de la habitación cuando haya terminado.

Si hay problemas, como un registro de canal incorrecto, reinicie la Unidad base de la habitación.

Para reiniciar la Unidad base de la habitación:

1. Pulse los botones <, **OK** y > simultáneamente (durante unos 10 segundos) hasta que el LED de alimentación parpadee y los LED de todos los canales se apaguen. Se borrarán todos los parámetros y se activará el modo de funcionamiento.

10.7 Eliminación del registro de canales de la Unidad base de la habitación

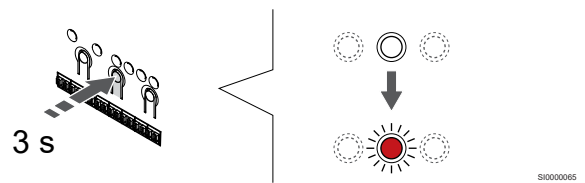
NOTA:

Asegúrese de que el controlador de habitación está en modo de funcionamiento. Si se encuentra en modo de registro o forzado, pulse y mantenga pulsado el botón OK durante unos 5 segundos o hasta que se apaguen los LED.

Cuando un canal se registra indebidamente o si fuera necesario repetir el registro de un termostato, es posible eliminar el registro vigente del controlador de habitación.

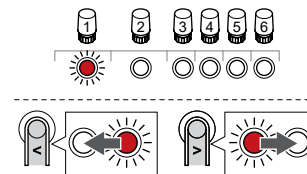
Anulación del registro de un canales de controlador de habitación

1. Acceda al modo de registro



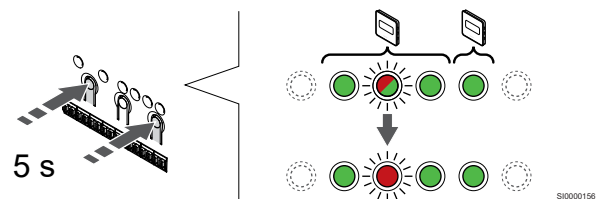
Pulse y mantenga pulsado el botón **OK** del controlador de habitación hasta que el LED del canal 1 (o el primer canal no registrado) parpadee en rojo.

2. Selección de un canal



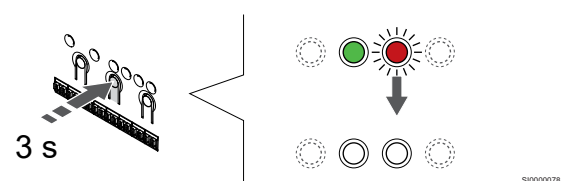
Utilice los botones < o > para mover el puntero (el LED parpadea en rojo) hasta el canal con el fin de anular el registro (LED en verde fijo).

3. Eliminación del registro del canal



Pulse los botones < y > simultáneamente hasta que el LED del canal seleccionado comience a parpadear en rojo (unos 5 segundos).

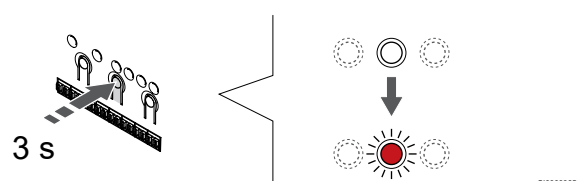
4. Salga del modo de registro



Para finalizar el registro y volver al modo de funcionamiento, pulse y mantenga pulsado el botón **OK** del controlador de habitación hasta que los LED verdes se apaguen.

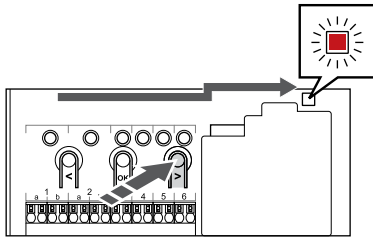
Eliminación del registro de un canal de dispositivo del sistema

1. Acceda al modo de registro



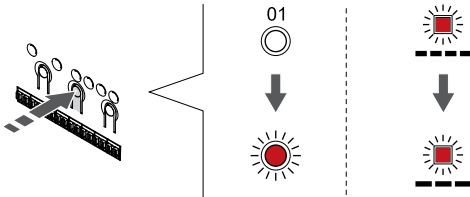
Pulse y mantenga pulsado el botón **OK** del controlador de habitación hasta que el LED del canal 1 (o el primer canal no registrado) parpadee en rojo.

2. Movimiento del puntero del canal al LED de encendido



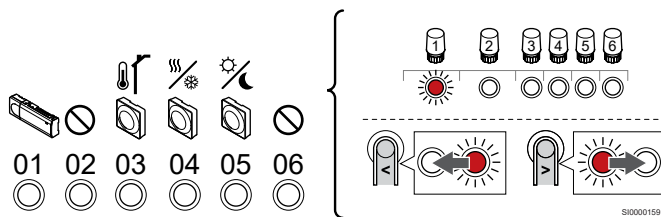
Utilice los botones < o > para mover el puntero hasta el LED de alimentación (el LED parpadea en rojo).

3. Entrada del modo de registro del dispositivo del sistema



Pulse el botón **OK** para acceder al modo de registro del dispositivo del sistema (LED de alimentación). El LED de alimentación comenzará a parpadear con el patrón de parpadeo largo, pausa corta, parpadeo largo. El canal 1 comienza a parpadear en rojo.

4. Selección de un canal



NOTA:

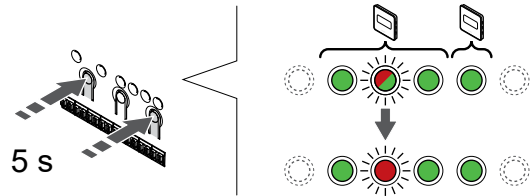
Si se va a anular el registro del canal 1 del dispositivo del sistema de una Unidad base secundaria, todas las Unidades base secundarias restantes se deben cancelar en la Unidad base principal (canal 1 del dispositivo del sistema). Registre de nuevo las Unidades base de habitación restantes en la Unidad base principal de la habitación cuando haya terminado.

Utilice los botones < o > para mover el puntero (el LED parpadea en rojo) hasta el canal con el fin de anular el registro (LED en verde fijo).

Canal

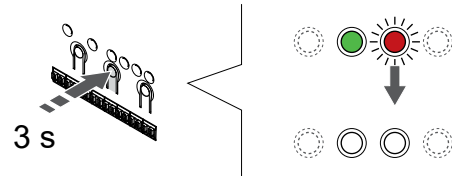
- 1 Controlador de habitación secundario
- 2 Sin utilizar
- 3 Termostato público con sonda exterior.
- 4 Termostato público con interruptor de calefacción/refrigeración desde una señal de entrada de sonda (requiere un módulo de comunicación).
- 5 Termostato público con cambio Confort/ECO del contacto.
- 6 Sin utilizar

5. Eliminación del registro del canal



Pulse los botones < y > simultáneamente hasta que el LED del canal seleccionado comience a parpadear en rojo (unos 5 segundos).

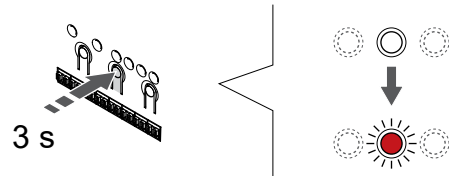
6. Salga del modo de registro



Para finalizar el registro y volver al modo de funcionamiento, pulse y mantenga pulsado el botón **OK** del controlador de habitación hasta que los LED verdes se apaguen.

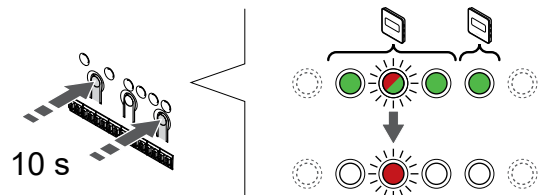
Anulación del registro de todos los canales del controlador de habitación

1. Acceda al modo de registro



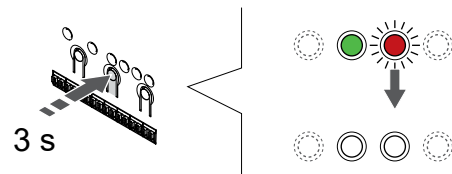
Pulse y mantenga pulsado el botón **OK** del controlador de habitación hasta que el LED del canal 1 (o el primer canal no registrado) parpadee en rojo.

2. Eliminar el registro de todos los canales



Pulse los botones < y > simultáneamente hasta que los LED de todos los canales, salvo uno se apaguen (unos 10 segundos). El que no se ha apagado parpadea en rojo.

3. Salga del modo de registro



Para finalizar el registro y volver al modo de funcionamiento, pulse y mantenga pulsado el botón **OK** del controlador de habitación hasta que los LED verdes se apaguen.

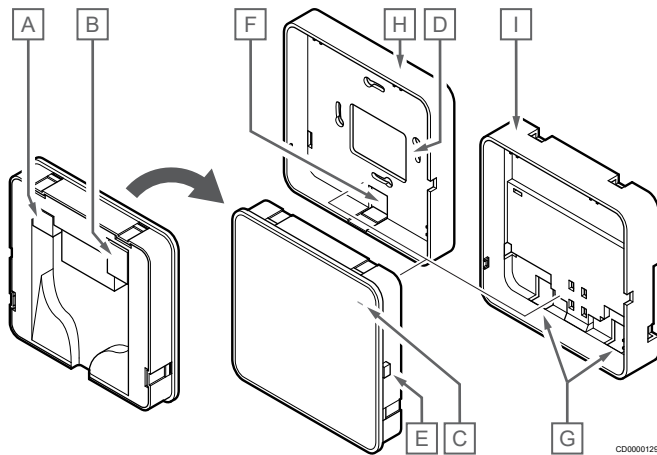
10.8 Actualización del software del controlador de habitación (opcional)

El software del controlador de habitación se puede actualizar mediante la aplicación Uponor Smatrix PULSE (requiere un módulo de comunicación y conexión a Servicios en la nube de Uponor).

11 Utilización de un módulo de comunicación Uponor Smatrix PULSE

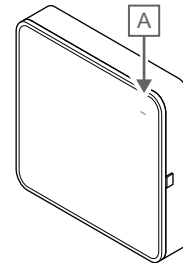
11.1 Disposición del módulo de comunicación

La siguiente ilustración muestra las piezas del termostato.



Artículo	Descripción
A	Conector de comunicación (entre módulo de comunicación y el controlador de habitación)
B	Conector Ethernet RJ45
C	LED de función
D	Entrada de cable de orificio posterior
E	Botón de funcionamiento
F	Plástico separador, para entrada de cable
G	Entradas de cable
H	Soporte trasero estándar
I	Soporte trasero para carril DIN

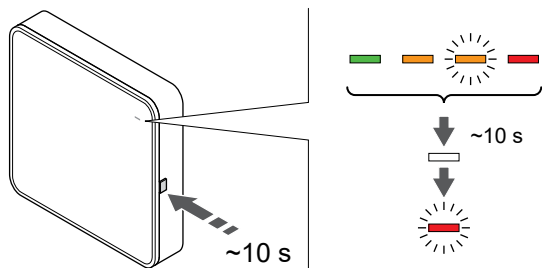
11.2 LED del módulo de comunicación



Artículo	Descripción
A	LED de función

LED	Estado
Verde, fijo	El módulo de comunicación está encendido y conectado a Servicios en la nube de Uponor.
Naranja, fijo	El módulo de comunicación está encendido y conectado a la LAN (mediante Wi-Fi o Ethernet), no está conectado a Servicios en la nube de Uponor.
Naranja, parpadeante	El módulo de comunicación está encendido y se ha activado un modo de punto de acceso Wi-Fi temporal local.
Rojo, fijo	El módulo de comunicación está encendido, pero no está conectado a la LAN (mediante Wi-Fi o Ethernet) o al punto de acceso del módulo de comunicación.

11.3 Restablecimiento de fábrica del módulo de comunicación



SI0000202

NOTA:

Esta función no afecta a los ajustes relacionados con el controlador de habitación y el termostato.

Esta función restablece el módulo de comunicación en la configuración de fábrica y se usa principalmente cuando se transfiere el sistema a un nuevo propietario.

Para restablecer el módulo de comunicación en la configuración de fábrica:

1. Presione el botón de operación (durante unos 10 segundos) hasta que se apague el LED de función.
2. Suelte el botón y el módulo de comunicación se reiniciará en la configuración de fábrica.
3. Cuando el LED empiece a parpadear en rojo, desenchufe y vuelva a enchufar el controlador para enviar los datos de instalación al módulo de comunicación.

12 Utilización de termostatos Uponor Smatrix Base

12.1 Tipo de termostato

En un sistema Uponor Smatrix Wave se pueden utilizar dos tipos de termostatos, tanto analógicos como digitales.

Termostatos analógicos



Uponor Smatrix Base T-141



Uponor Smatrix Base T-143



Uponor Smatrix Base T-144



Uponor Smatrix Base T-145

Los termostatos analógicos se controlan girando un dial (T-144 o T-145), ajustando un potenciómetro situado en su parte posterior (T-143) o en la aplicación Uponor Smatrix PULSE (requiere un módulo de comunicación).

Termostatos digitales



Uponor Smatrix Base T-146



Uponor Smatrix Base T-148



Uponor Smatrix Base T-149

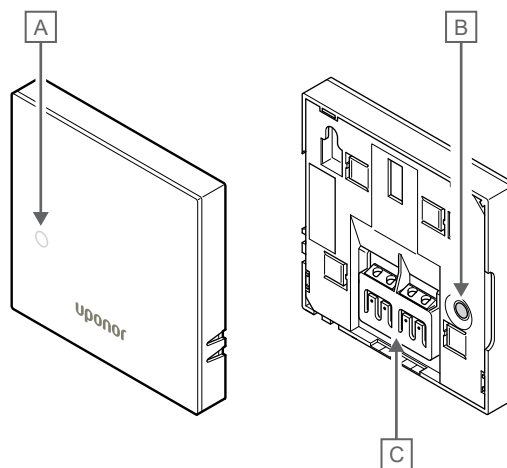
Los termostatos digitales tienen una pantalla que ofrece información al usuario y botones de control.

12.2 Disposición de los termostatos

Uponor Smatrix Base T-141

Durante el funcionamiento normal, el termostato se supervisa y controla mediante la aplicación Uponor Smatrix PULSE (requiere un módulo de comunicación).

La siguiente ilustración muestra las piezas del termostato.



CD0000142

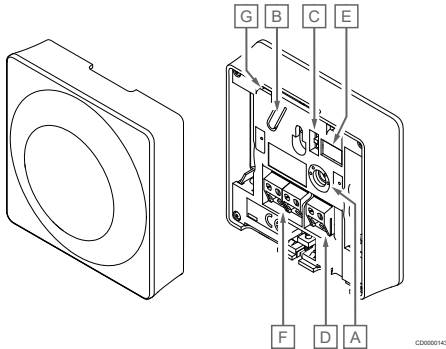
Artículo	Descripción
A	LED de demanda de calefacción/refrigeración
B	Botón de registro
C	Terminal para cable de comunicación

Uponor Smatrix Base T-143

Durante el funcionamiento normal, un LED discreto de la parte posterior del termostato se ilumina durante unos 60 segundos en caso de que exista una demanda de calefacción o refrigeración.

El termostato contiene un interruptor que, si se activa durante el registro, envía una alarma cuando el termostato se retira de la pared. La alarma se transmite por radio y hace que los LED de canal relacionados del controlador de habitación comiencen a parpadear.

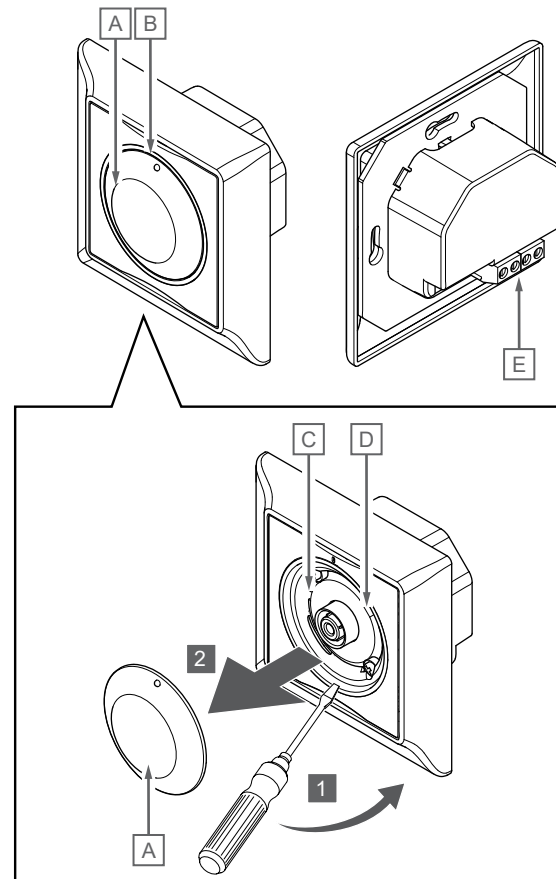
La siguiente ilustración muestra las piezas del termostato.



Artículo	Descripción
A	Potenciómetro de la temperatura de consigna
B	Botón de registro
C	Interruptor Deshabilitar programador
D	Terminal para la sonda externa (no polarizada)
E	Interruptores DIP de configuración
F	Terminal para cable de comunicación
G	LED de demanda de calefacción/refrigeración

Uponor Smatrix Base T-144

La siguiente ilustración muestra las piezas del termostato.

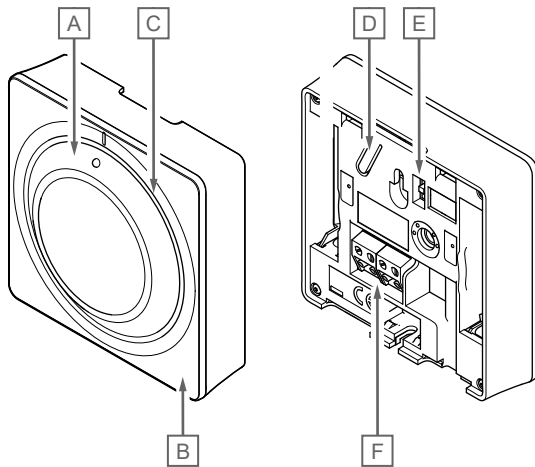


Artículo	Descripción
A	Dial de control de la temperatura de consigna de la habitación
B	LED de demanda de calefacción/refrigeración
C	Botón de registro
D	Interruptor Deshabilitar programador
E	Terminal para cable de comunicación

Uponor Smatrix Base T-145

Durante el funcionamiento normal, un LED discreto del termostato se ilumina durante unos 60 segundos en caso de que exista una demanda de calefacción o refrigeración.

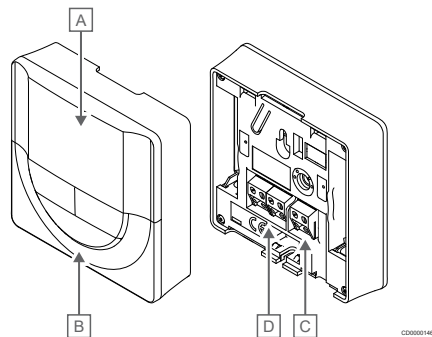
La siguiente ilustración muestra las piezas del termostato.



Artículo	Descripción
A	Dial de control de la temperatura de consigna de la habitación
B	LED de demanda de calefacción/refrigeración
C	Guía clara del dial
D	Botón de registro
E	Interruptor Deshabilitar programador
F	Terminal para cable de comunicación

Uponor Smatrix Base T-146

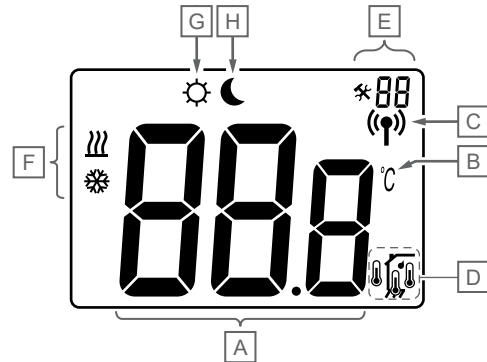
La siguiente ilustración muestra las piezas del termostato.



Artículo	Descripción
A	Pantalla
B	Botones
C	Terminal para la sonda externa (no polarizada)
D	Terminal para cable de comunicación

Disposición de la pantalla

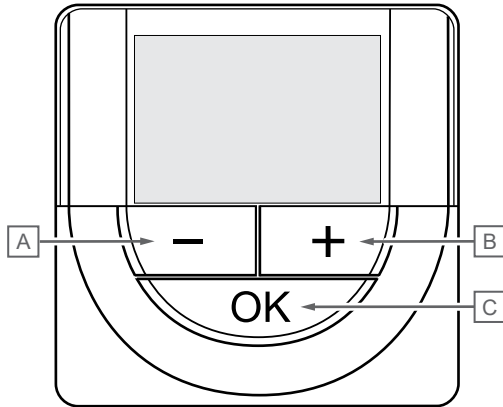
La imagen muestra todos los símbolos y caracteres posibles que se pueden mostrar en la pantalla:



Artículo	Icono	Descripción
A	000 000	Campo de mensaje que utiliza tres caracteres alfanuméricos Lectura de temperatura que utiliza un signo - o +, dos caracteres digitales, un punto decimal y un carácter que muestra 0 ó 5.
B	°C °F	Unidad de temperatura, mostrado cuando el grupo de caracteres A muestra una temperatura.
C	(⊂)	Indicador de conmutación
D	⌈ ⌈ ⌈ ⌈	Indicador de la temperatura interior Indicador de temperatura de la sonda inalámbrica (modo RS) El texto Err y un icono parpadeante del sensor indica un fallo en el sensor Temperatura interior, con indicador de limitación de temperatura de suelo El texto Err y un icono parpadeante del sensor de suelo indica un fallo en el sensor Indicador de la temperatura de suelo El texto Err y un icono parpadeante del sensor de suelo indica un fallo en el sensor Indicador de temperatura exterior El texto Err y un icono parpadeante del sensor exterior indica un fallo en el sensor
E	⚙️ 00	Menú de configuración Número del menú de configuración
F	☀️ ❄️	Demanda de calefacción Demanda de refrigeración
G	☀️	Modo Confort
H	🌙	Modo ECO

Diseño de los botones

La siguiente imagen muestra los botones utilizados para operar los termostatos digitales.

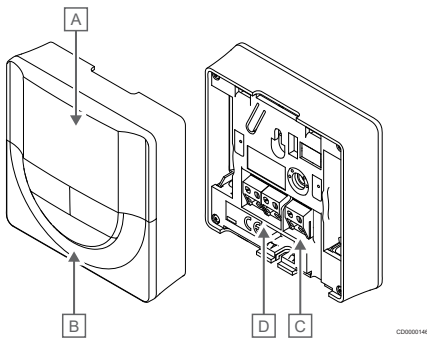


CD0000076

Artículo	Descripción
A	Los botones - y + se utilizan para:
B	<ul style="list-style-type: none"> Ajustar la temperatura de consigna Modificar los parámetros del menú de configuración
C	El botón OK se utiliza para: <ul style="list-style-type: none"> Alternar entre los datos del estado actual y los valores de las sondas disponibles conectadas al termostato Entrar y salir del menú de configuración Confirmar una configuración

Uponor Smatrix Base T-148

La siguiente ilustración muestra las piezas del termostato.

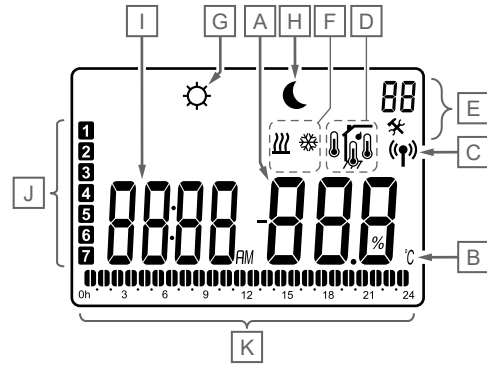


CD0000148

Artículo	Descripción
A	Pantalla
B	Botones
C	Terminal para la sonda externa (no polarizada)
D	Terminal para cable de comunicación

Disposición de la pantalla

La imagen muestra todos los símbolos y caracteres posibles que se pueden mostrar en la pantalla:



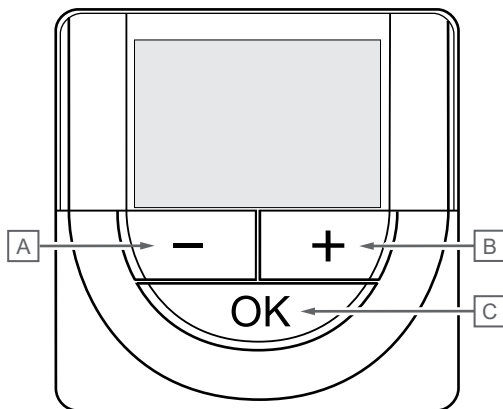
CD0000149

Artículo	Icono	Descripción
A	000	Lectura de temperatura que utiliza un signo - o +, dos caracteres digitales, un punto decimal y un carácter que muestra 0 ó 5.
	00%	Lectura de humedad relativa utilizando dos caracteres digitales. Indicado con un carácter “%”
B	°C °F	Unidad de temperatura, mostrado cuando el grupo de caracteres A muestra una temperatura.
C	(⦿)	Indicador de conmutación
D	🌡️	Indicador de la temperatura interior
	🌡️	Indicador de temperatura de la sonda inalámbrica (modo RS)
	🌡️	El texto Err y un icono parpadeante del sensor indica un fallo en el sensor
	🌡️	Temperatura interior, con indicador de limitación de temperatura de suelo
	🌡️	El texto Err y un icono parpadeante del sensor de suelo indica un fallo en el sensor
	🌡️	Indicador de la temperatura de suelo
	🌡️	El texto Err y un icono parpadeante del sensor de suelo indica un fallo en el sensor
	🌡️	Indicador de temperatura exterior
	🌡️	El texto Err y un icono parpadeante del sensor exterior indica un fallo en el sensor
	🌡️	Se ha alcanzado el límite de humedad relativa (límite superior)
	❄️	Este símbolo solo se muestra si la refrigeración está activa y el control de humedad relativa está activado en la aplicación Uponor Smatrix PULSE (requiere un módulo de comunicación).
E	⚙️	Menú de configuración
	00	Número del menú de configuración
F	🔥	Demanda de calefacción
	❄️	Demanda de refrigeración
G	☀️	Modo Confort

Artículo	Icono	Descripción
H		Modo ECO
I		Reloj digital
		Nombre del parámetro del menú de configuración
		Indicador que muestra AM o PM cuando el termostato está ajustado en el modo 12 h No aparece esta indicación cuando el termostato está indicado en el modo 24 h
J		Día de la semana seleccionado/activado 1 = Lunes 7 = Domingo
K		Indicadores de hora seleccionada u hora programada, para modo Confort, entre 0:00 y 24:00 Medio = 30 minutos Completo = 1 hora

Diseño de los botones

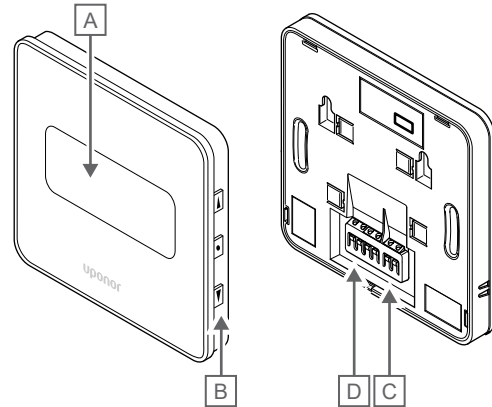
La siguiente imagen muestra los botones utilizados para operar los termostatos digitales.



Artículo	Descripción
A	Los botones - y + se utilizan para:
B	<ul style="list-style-type: none"> Ajustar la temperatura de consigna Modificar los parámetros del menú de configuración
C	El botón OK se utiliza para: <ul style="list-style-type: none"> Alternar entre los datos del estado actual y los valores de las sondas disponibles conectadas al termostato Entrar y salir del menú de configuración Confirmar una configuración

Uponor Smatrix Base T-149

La siguiente ilustración muestra las piezas del termostato.

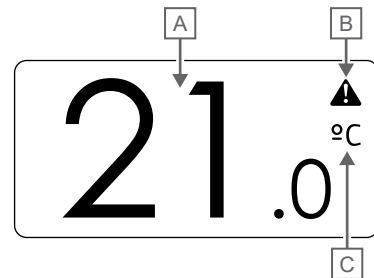


Artículo	Descripción
A	Pantalla
B	Botones
C	Terminal para la sonda externa (no polarizada)
D	Terminal para cable de comunicación

Disposición de la pantalla

Modo de funcionamiento (pantalla predeterminada)

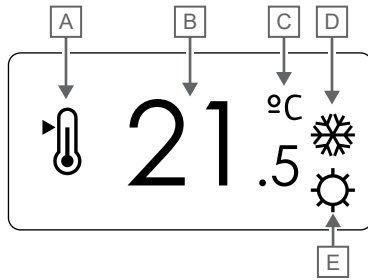
La imagen muestra todos los símbolos y caracteres posibles que se pueden mostrar en la pantalla:



Artículo	Icono	Descripción
A		Lectura de temperatura que utiliza un signo - o +, dos caracteres digitales, un punto decimal y un carácter que muestra 0 ó 5.
B		Símbolo de alarma
C		Unidad de temperatura

Cambiar consigna

La imagen muestra todos los símbolos y caracteres posibles que se pueden mostrar en la pantalla:

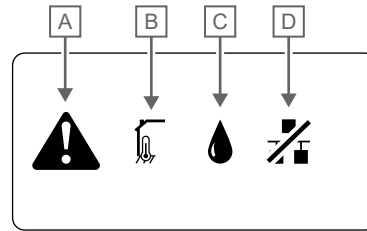


CD0000079

Artículo	Icono	Descripción
A		Modo de cambio de consigna
B	21	Consigna de temperatura que utiliza un signo - o +, dos caracteres digitales, un punto decimal y un carácter que muestra 0 o 5.
C	°C °F	Unidad de temperatura
D	 	Demanda de calefacción Demanda de refrigeración
E	 	Modo Confort Modo ECO

Alarmas

La imagen muestra todos los símbolos y caracteres posibles que se pueden mostrar en la pantalla:

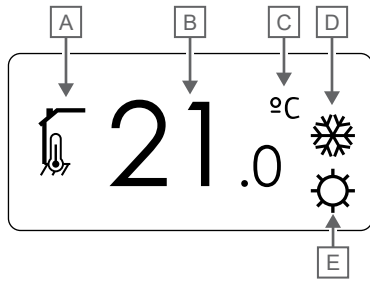


CD0000150

Artículo	Icono	Descripción
A		Modo de alarma
B		Sonda de temperatura interior defectuosa
		Sonda de temperatura de suelo defectuosa
		Sonda de temperatura inalámbrica defectuosa
		Sonda de temperatura exterior defectuosa
C		Se ha alcanzado el límite de humedad relativa (límite superior) Este símbolo solo se muestra si la refrigeración está activa y el control de humedad relativa está activado en la aplicación Uponsor Smatrix PULSE (requiere un módulo de comunicación).
D		Indicador de error de comunicación

Modo de control

La imagen muestra todos los símbolos y caracteres posibles que se pueden mostrar en la pantalla:

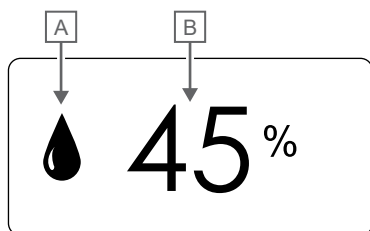


CD000081

Artículo	Icono	Descripción
A		Modo de control actual Indicador de la temperatura interior
		Modo de control actual Temperatura interior, con indicador de limitación de temperatura de suelo
		Modo de control actual Indicador de temperatura de la sonda inalámbrica
		Modo de control actual Indicador de temperatura exterior
B	21.0	Unidad de temperatura, mostrado cuando el grupo de caracteres A muestra una temperatura.
C	°C °F	Unidad de temperatura
D		Demanda de calefacción
		Demanda de refrigeración
E		Modo Confort
		Modo ECO

Humedad relativa

La imagen muestra todos los símbolos y caracteres posibles que se pueden mostrar en la pantalla:

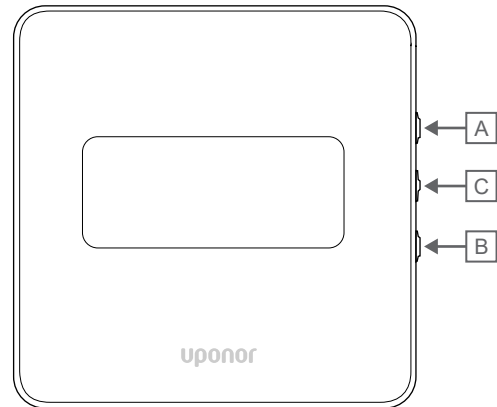


CD000082

Artículo	Icono	Descripción
A		Nivel de humedad relativa
B	45	Lectura de humedad relativa utilizando dos caracteres digitales. Indicado con un carácter “%”

Diseño de los botones

La siguiente imagen muestra los botones utilizados para operar los termostatos digitales.



CD000077

Artículo	Descripción
A	Los botones ▼ y ▲ se utilizan para:
B	<ul style="list-style-type: none"> Ajustar la temperatura de consigna Modificar los parámetros del menú de configuración
C	El botón OK se utiliza para: <ul style="list-style-type: none"> Alternar entre los datos del estado actual y los valores de las sondas disponibles conectadas al termostato Entrar y salir del menú de configuración Confirmar una configuración

12.3 Puesta en marcha

Termostatos analógicos

Al iniciarse, el termostato realizará una autocomprobación de unos 10 segundos. El sistema quedará bloqueado para la entrada de información, mientras parpadea el LED del termostato.

Termostatos digitales

Durante la puesta en marcha, la pantalla muestra la versión del software durante unos tres segundos. Luego, el termostato entra en el modo de funcionamiento (excepto el termostato programable, que podría requerir que se ajusten la fecha y la hora).

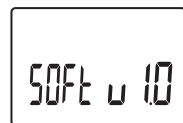
Versión del software

T-146



Durante la fase de encendido, se muestra la versión del software.

T-148



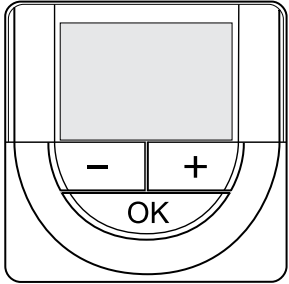
Durante la fase de encendido, se muestra la versión del software.

T-149



Durante la fase de encendido, se muestra la versión del software.

Ajustar fecha y hora (solo T-148)



NOTA:

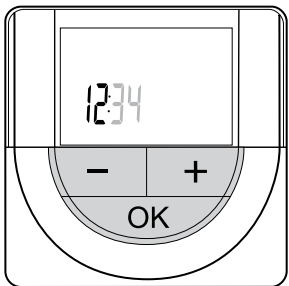
En un submenú, si no se pulsa ningún botón del termostato durante unos 8 segundos, los valores mostrados se guardarán y el software saldrá al menú de configuración. Unos 60 segundos más tarde, saldrá al modo de funcionamiento.

Cuando reinicie por primera vez, después de un restablecimiento de fábrica o después de que se haya realizado una desconexión demasiado prolongada, el software requerirá que se establezca la hora y la fecha. Esta configuración es necesaria para utilizar los programas de este termostato.

Utilice los botones - o + para cambiar el valor, pulse el botón OK para establecer el valor y mover al siguiente valor editable.

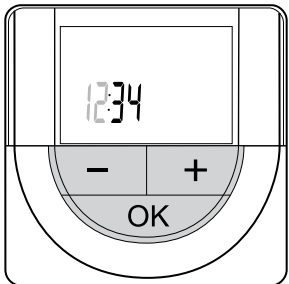
La fecha y la hora también se pueden ajustar después desde el menú de configuración.

1. Establecimiento de las horas



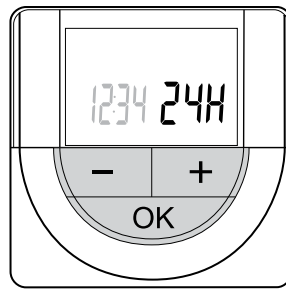
Utilice los botones - o + para cambiar el valor, pulse el botón OK para establecer el valor y mover al siguiente valor editable.

2. Establecimiento de los minutos



Utilice los botones - o + para cambiar el valor, pulse el botón OK para establecer el valor y mover al siguiente valor editable.

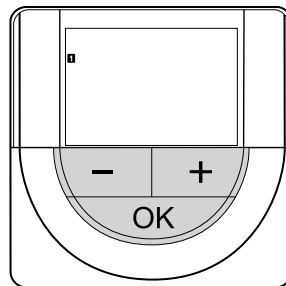
3. Establecimiento del formato de hora 12 H/24 H



Establecer formato de 12 o 24 h.

Utilice los botones - o + para cambiar el valor, pulse el botón OK para establecer el valor y mover al siguiente valor editable.

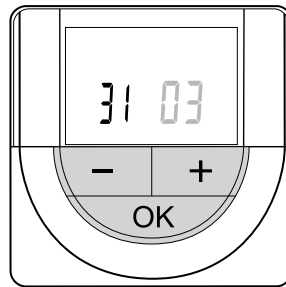
4. Establecimiento del día de la semana



Establezca el día de la semana (1 = lunes, 7 = domingo).

Utilice los botones - o + para cambiar el valor, pulse el botón OK para establecer el valor y mover al siguiente valor editable.

5. Establecimiento del día del mes



Utilice los botones - o + para cambiar el valor, pulse el botón OK para establecer el valor y mover al siguiente valor editable.

6. Establecimiento del mes



Utilice los botones - o + para cambiar el valor, pulse el botón OK para establecer el valor y mover al siguiente valor editable.

7. Establecimiento del año



Utilice los botones - o + para cambiar el valor, pulse el botón OK para establecer el valor y mover al siguiente valor editable.

12.4 Ajuste de la temperatura

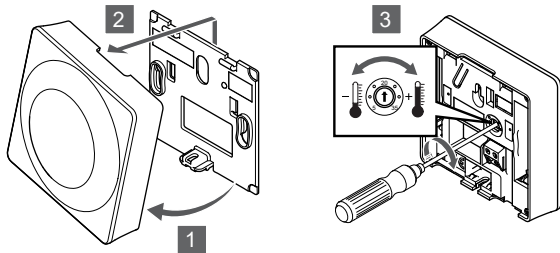
La temperatura se cambia ajustando el valor de consigna en el termostato a un valor entre 5 y 35 °C. Es posible establecer límites de temperatura mínimos y máximos mediante la aplicación Uponor Smatrix PULSE (requiere un módulo de comunicación).

Uponor Smatrix Base T-141

El punto de consigna del termostato solo se puede cambiar en la aplicación Uponor Smatrix PULSE (requiere un módulo de comunicación). De lo contrario, el punto de consigna se fijará a 21 °C.

Uponor Smatrix Base T-143

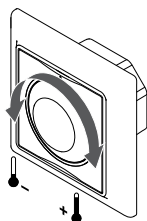
Para ajustar la temperatura de consigna de la habitación:



1. Incline el termostato en el soporte.
2. Retírelo de la pared.
3. Establezca la temperatura que desee utilizando el potenciómetro.
4. Vuelva a colocar el termostato en la pared.

Uponor Smatrix Base T-144

Use el dial del termostato para ajustar la temperatura. Se encenderá un LED al girar el dial. Se apagará después de 10 segundos de inactividad.

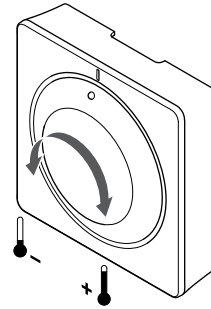


Para ajustar la temperatura de consigna del termostato:

- Gire el dial en el sentido de las agujas del reloj para una temperatura más alta.
- Gire el dial en el sentido contrario al de las agujas del reloj para una temperatura más baja.

Uponor Smatrix Base T-145

Use el dial del termostato para ajustar la temperatura. Se encenderá la retroiluminación al girar el dial. Se apagará después de 10 segundos de inactividad.

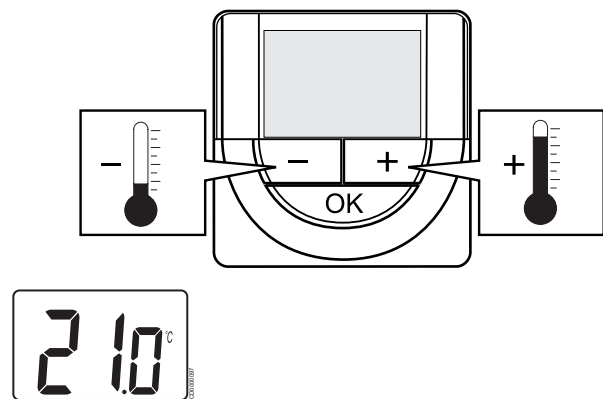


Para ajustar la temperatura de consigna del termostato:

- Gire el dial en el sentido de las agujas del reloj para una temperatura más alta.
- Gire el dial en el sentido contrario al de las agujas del reloj para una temperatura más baja.

Uponor Smatrix Base T-146

Use los botones del termostato para ajustar la temperatura. La pantalla se encenderá al pulsar cualquiera de los botones. Se apagará después de 10 segundos de inactividad.

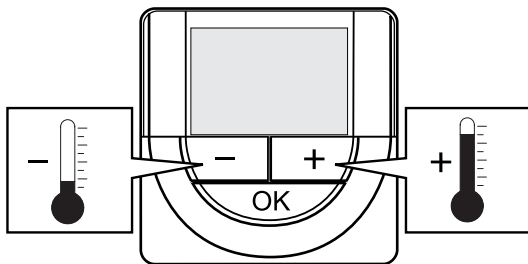


Para ajustar la temperatura de consigna del termostato del modo control actual:

1. Pulse una vez el botón - o +.
La pantalla muestra parpadeante el valor de consigna actualmente definido.
2. Pulse el botón - o + repetidamente para seleccionar la temperatura de consigna. Cambiará con incrementos de 0,5.
Una vez ajustado el nuevo valor de consigna, la pantalla regresa al modo de funcionamiento después de unos segundos y muestra la temperatura de la habitación.

Uponor Smatrix Base T-148

Use los botones del termostato para ajustar la temperatura. La pantalla se encenderá al pulsar cualquiera de los botones. Se apagará después de 10 segundos de inactividad.



SI0000183

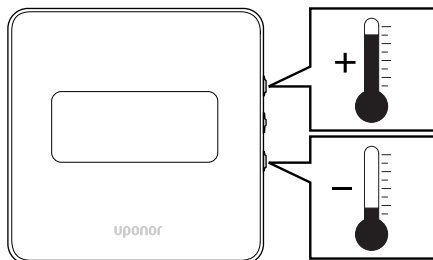


Para ajustar la temperatura de consigna del termostato del modo control actual:

1. Pulse una vez el botón - o +.
La pantalla muestra parpadeante el valor de consigna actualmente definido.
2. Pulse el botón - o + repetidamente para seleccionar la temperatura de consigna. Cambiará con incrementos de 0,5.
Una vez ajustado el nuevo valor de consigna, la pantalla regresa al modo de funcionamiento después de unos segundos y muestra la temperatura de la habitación.

Uponor Smatrix Base T-149

Use los botones del termostato para ajustar la temperatura. La pantalla se encenderá al pulsar cualquiera de los botones. Se apagará después de 10 segundos de inactividad.



SI0000184



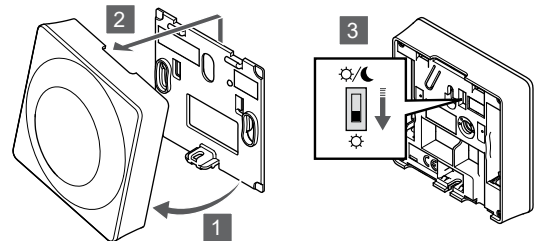
Para ajustar la temperatura de consigna del termostato del modo control actual:

1. Pulse una vez el botón ▼ o ▲.
La pantalla muestra parpadeante el valor de consigna actualmente definido.
2. Pulse el botón ▼ o ▲ repetidamente para seleccionar la temperatura de consigna. Cambiará con incrementos de 0,5.
Una vez ajustado el nuevo valor de consigna, la pantalla regresa al modo de funcionamiento después de unos segundos y muestra la temperatura de la habitación.

12.5 Funciones de termostato analógico

Función de deshabilitación de programador (solo T-143 y T-145)

Los termostatos T-143 y T-145 cuentan con interruptores en su parte posterior que permiten que el usuario deshabilite la función del programador (modo Comfort) para los canales controlados por el termostato. De forma predeterminada, el interruptor se encuentra en **Comfort/ECO**.



SI0000185

Para cambiar el interruptor a **Deshabilitar programador**:

1. Incline el termostato en el soporte.
2. Retírelo de la pared.
3. Cambie a modo Comfort
4. Vuelva a colocar el termostato en la pared.

12.6 Funciones de termostato digital

Modo de funcionamiento

Durante el funcionamiento normal, el termostato se encuentra en modo de funcionamiento.

En el modo de funcionamiento, la pantalla muestra información específica sobre el modo de control.

Modo de control



NOTA:

En un submenú, si no se pulsa ningún botón del termostato durante unos 8 segundos, los valores mostrados se guardarán y el software saldrá al menú de configuración. Unos 60 segundos más tarde, saldrá al modo de funcionamiento.

El termostato cuenta con cuatro modos de control, que se configuran en el menú de ajustes.

Cambiar el modo de control

Consulte *Modificación de ajustes, Página 84* para conocer cómo cambiar los ajustes.

Uponor Smatrix Base T-146

Función de termostato	Visualización del texto
Sonda de temperatura de la habitación	RT
Sonda de temperatura de la habitación y sonda de temperatura del suelo	RFT.
Sonda remota	RS
Sonda de temperatura de la habitación y sonda de temperatura exterior	RO

En el modo de control, la pantalla muestra distintos tipos de información. Utilice el botón **OK** para cambiar entre la información disponible.

Sonda de temperatura de la habitación

1. Temperatura de la habitación (predeterminado)

Sonda de temperatura de la habitación y sonda de temperatura del suelo

1. Temperatura de la habitación (predeterminado)
2. Temperatura del suelo

Sonda remota

1. Sonda remota (valor predeterminado)

Sonda de temperatura de la habitación y sonda de temperatura exterior

1. Temperatura de la habitación (predeterminado)
2. Temperatura exterior

Uponor Smatrix Base T-148

Función de termostato	Visualización del texto
Sonda de temperatura de la habitación	RT
Sonda de temperatura de la habitación y sonda de temperatura del suelo	RFT.
Sonda remota	RS
Sonda de temperatura de la habitación y sonda de temperatura exterior	RO

En el modo de control, la pantalla muestra distintos tipos de información. Utilice el botón **OK** para cambiar entre la información disponible.

Sonda de temperatura de la habitación

1. Temperatura de la habitación (predeterminado)
2. Humedad relativa

Sonda de temperatura de la habitación y sonda de temperatura del suelo

1. Temperatura de la habitación (predeterminado)
2. Humedad relativa
3. Temperatura del suelo





Sonda remota

1. Sonda remota (valor predeterminado)
2. Humedad relativa

Sonda de temperatura de la habitación y sonda de temperatura exterior

1. Temperatura de la habitación (predeterminado)
2. Humedad relativa
3. Temperatura exterior

Uponor Smatrix Base T-149

Función de termostato	Símbolo
Sonda de temperatura de la habitación	
Sonda de temperatura de la habitación y sonda de temperatura del suelo	
Sonda remota	
Sonda de temperatura de la habitación y sonda de temperatura exterior	

En el modo de control, la pantalla muestra distintos tipos de información. Utilice el botón **OK** para cambiar entre la información disponible.

Sonda de temperatura de la habitación

1. Temperatura de la habitación (predeterminado)
2. Lista de alarmas (solo se muestra si hay una alarma presente)
3. Temperatura de la habitación, modo ECO/Confort actual y demanda de calefacción/refrigeración actual
4. Humedad relativa

Sonda de temperatura de la habitación y sonda de temperatura del suelo

1. Temperatura de la habitación (predeterminado)
2. Lista de alarmas (solo se muestra si hay una alarma presente)
3. Temperatura del suelo, modo ECO/Confort actual y demanda de calefacción/refrigeración actual
4. Humedad relativa

Sonda remota

1. Sonda remota (valor predeterminado)
2. Lista de alarmas (solo se muestra si hay una alarma presente)
3. Sonda remota, modo ECO/Confort actual y demanda de calefacción/refrigeración actual
4. Humedad relativa

Sonda de temperatura de la habitación y sonda de temperatura exterior

1. Temperatura de la habitación (predeterminado)
2. Lista de alarmas (solo se muestra si hay una alarma presente)
3. Temperatura exterior, modo ECO/Confort actual y demanda de calefacción/refrigeración actual
4. Humedad relativa

Ajustes del termostato



NOTA:

En un submenú, si no se pulsa ningún botón del termostato durante unos 8 segundos, los valores mostrados se guardarán y el software saldrá al menú de configuración. Unos 60 segundos más tarde, saldrá al modo de funcionamiento.

En este menú, se configuran todos los parámetros relativos al funcionamiento.

Modificación de ajustes

Uponor Smatrix Base T-146

Para entrar en el menú de configuración:

1. Mantenga pulsado el botón **OK** durante unos 3 segundos.
2. En la parte superior derecha de la pantalla se mostrarán el icono de ajustes y los números del menú.
3. Utilice los botones - o + para cambiar los números y localizar un submenú (consulte la siguiente lista).

02

Cambio calefacción/refrigeración

Este menú no está visible si el termostato está registrado en un controlador de habitación.

03

Temperatura de ajuste del modo ECO

04

Modo de control

05

Temperatura máxima de suelo

06

Temperatura mínima de suelo

07

Refrigeración permitida

08

Unidad de visualización

09

Integración de la Centralita de control

11

Calibración de la temperatura de la habitación

4. Pulse **OK** para entrar en el modo de edición de parámetros.
El parámetro comienza a parpadear.
5. Cambie los parámetros de los submenús.
6. Mantenga pulsado el botón **OK** durante unos 3 segundos para salir del menú de configuración.

Uponor Smatrix Base T-148

Para entrar en el menú de configuración:

1. Mantenga pulsado el botón **OK** durante unos 3 segundos.
2. En la parte superior derecha de la pantalla se mostrarán el icono de ajustes y los números del menú.
3. Utilice los botones - o + para cambiar los números y localizar un submenú (consulte la siguiente lista).

00

Programa

02

Cambio calefacción/refrigeración

Este menú no está visible si el termostato está registrado en un controlador de habitación.

03

Temperatura de ajuste del modo ECO

04

Modo de control

05

Temperatura máxima de suelo

06

Temperatura mínima de suelo

07

Refrigeración permitida

08

Unidad de visualización

09

Integración de la Centralita de control

10

Fecha y hora

11

Calibración de la temperatura de la habitación

4. Pulse **OK** para entrar en el modo de edición de parámetros.
El parámetro comienza a parpadear.
5. Cambie los parámetros de los submenús.
6. Mantenga pulsado el botón **OK** durante unos 3 segundos para salir del menú de configuración.

Uponor Smatrix Base T-149

Para entrar en el menú de configuración:

1. Mantenga pulsado el botón **OK** durante unos 3 segundos.
2. En la parte superior derecha de la pantalla se mostrarán el icono de ajustes y los números del menú.
3. Utilice los botones **▼** o **▲** para cambiar los números y localizar un submenú (consulte la siguiente lista).

02

Cambio calefacción/refrigeración

Este menú no está visible si el termostato está registrado en un controlador de habitación.

03

Temperatura de ajuste del modo ECO

04

Modo de control

05

Temperatura máxima de suelo

06

Temperatura mínima de suelo

07

Refrigeración permitida

08

Unidad de visualización

09

Integración de la Centralita de control

11

Calibración de la temperatura de la habitación

12

Inversión de pantalla

4. Pulse **OK** para entrar en el modo de edición de parámetros.

El número de menú se subraya.

5. Cambie los parámetros de los submenús.

6. Mantenga pulsado el botón **OK** durante unos 3 segundos para salir del menú de configuración.

00 Programa (solo T-148)



NOTA:

Mientras que en un termostato digital programable haya un programa (programa **00**) activo (que no se encuentre en **Desactivado**), ninguna otra unidad podrá cambiar (anular) el modo Confort/ECO para la habitación en cuestión.

En este menú, se puede seleccionar uno de los siete programas disponibles para el modo Confort/ECO.

Los programas de 1 a 6 vienen preconfigurados y el 7 lo puede definir el propio usuario. En los programas se muestra el día dividido en intervalos de 30 minutos, establecidos en Confort (marcador negro) o ECO (marcador blanco).

Este menú no está visible si hay un módulo de comunicación conectado al sistema. Los ajustes se refieren a la aplicación Uponor Smatrix PULSE.

Si se selecciona **Desactivado** (valor predeterminado), la habitación sigue el modo Confort/ECO del sistema actual.

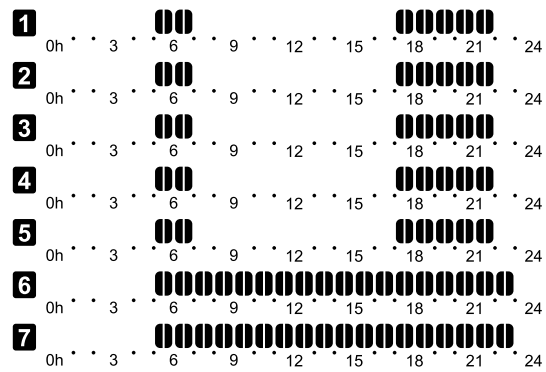


Figura 3. Programa P1

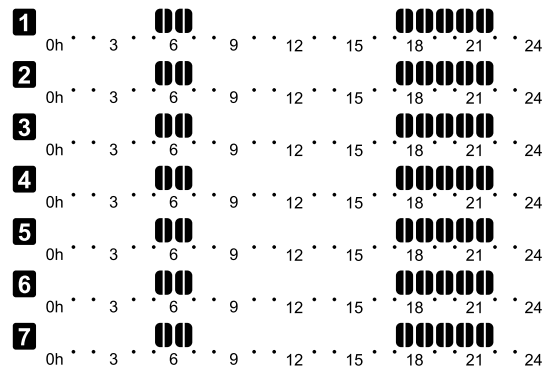


Figura 4. Programa P2

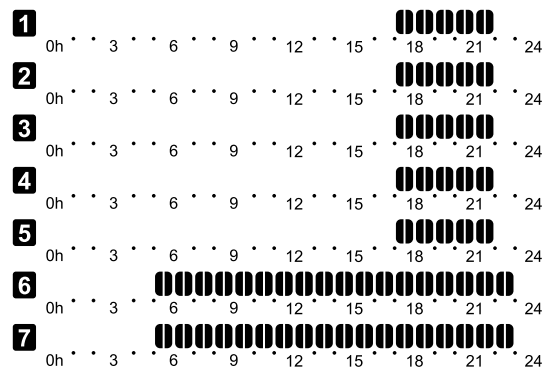


Figura 5. Programa P3

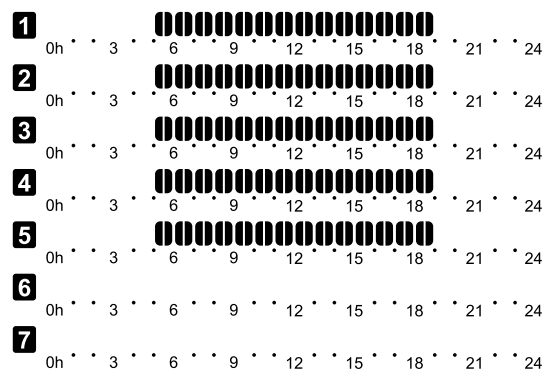


Figura 6. Programa P4

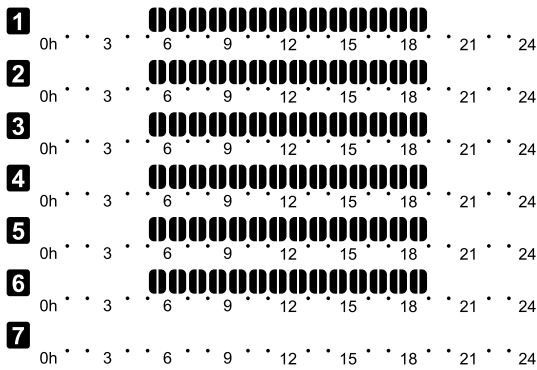


Figura 7. Programa P5

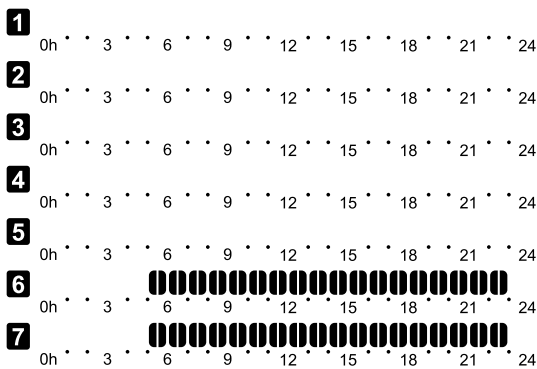


Figura 8. Programa P6

Selección de un programa

Para seleccionar un programa:

1. Pulse **OK** para entrar en el modo de edición de parámetros.
2. Utilice los botones - o + para seleccionar el programa.
 Seleccione entre: **P1–P6, U** (programa definido por el usuario) y **Desactivado**.
3. Pulse **OK** para confirmar el programa seleccionado y volver al menú de configuración.

Personalización de un programa definido por el usuario para un solo día

Para personalizar un programa definido por el usuario:

1. Pulse **OK** para entrar en el modo de edición de parámetros.
2. Utilice los botones - o + para seleccionar el programa **U**.
3. Pulse **OK** para confirmar el programa seleccionado y volver al menú de configuración.
 El día actual comenzará a parpadear.
4. Utilice los botones - o + para seleccionar el día.
5. Mantenga pulsado el botón **OK** hasta que aparezca **00:00** en la pantalla (tarda unos 2 segundos).
6. Pulse **OK** para cambiar el intervalo marcado entre los modos Confort (☀) y ECO (☾).
7. Utilice los botones - o + para mover el marcador (en la parte inferior de la pantalla). Al mover el marcador de un intervalo a otro, guarde el modo seleccionado en ese intervalo.
8. Repita los pasos 6 y 7 hasta que la pantalla muestre **23:30**.
9. Pulse + para finalizar el día actual; el software saldrá al menú de configuración.
10. Repita el procedimiento desde el paso 1 para personalizar otro día.

Personalización de un programa definido por el usuario para una semana

NOTA:
 Este método reinicia el programa definido por el usuario actual a los valores predeterminados de fábrica.

Para personalizar un programa definido por el usuario:

1. Pulse **OK** para entrar en el modo de edición de parámetros.
2. Utilice los botones - o + para seleccionar el programa **U**.
3. Mantenga pulsado el botón **OK** hasta que aparezcan en la pantalla el día **1** y la hora **00:00**.
4. Pulse **OK** para cambiar el intervalo marcado entre los modos Confort (☀) y ECO (☾).
5. Utilice los botones - o + para mover el marcador (en la parte inferior de la pantalla). Al mover el marcador de un intervalo a otro, guarde el modo seleccionado en ese intervalo.
6. Repita los pasos 4 y 5 hasta que la pantalla muestre **23:30**.
7. Pulse + para finalizar la programación del día actual.
 Aparecerá el texto **Copiar Sí** (el **Sí** parpadeará).
8. Utilice los botones - o + para seleccionar **Sí** o **No** y pulse **OK** para confirmar.
Sí: Copie el ajuste del día actual al siguiente. Repita este paso para todos los días que deban ser idénticos.
No: Cree un nuevo intervalo de programación para el día siguiente. A continuación, repita los pasos del 4 al 8 hasta que esté programada toda la semana.
9. La pantalla volverá al menú de configuración cuando termine de configurar el último día.

02 Cambio calefacción/refrigeración

Este menú no está visible si el termostato está registrado en un controlador de habitación. El cambio calefacción/refrigeración se controlará mediante un interruptor físico de calefacción/refrigeración o en la aplicación Uponsor Smatrix PULSE (requiere un módulo de comunicación).

03 Temperatura de ajuste del modo ECO

Predeterminado: 4 °C

Rango de ajuste: 0 – 11 °C, incrementos de 0,5 °C

En este menú se establece la temperatura de ajuste de cualquier canal que se encuentre en modo ECO.

La configuración ajusta el valor de consigna actual con el valor de configuración. En el modo de calefacción, el valor de consigna se reduce y en el modo de refrigeración se aumenta.

Si el ajuste de temperatura se establece en 0, el termostato permanecerá inalterado si un programa establece el sistema en modo ECO.

Este menú no está visible si hay un módulo de comunicación conectado al sistema. El ajuste está disponible en la aplicación Uponsor Smatrix PULSE.

Consulte *Modificación de ajustes, Página 84* para conocer cómo cambiar los ajustes.

04 Modo de control

En este menú se configura el modo de control del termostato.

Si se conecta una sonda exterior al termostato, habrá que seleccionar un modo de control para adecuar la funcionalidad adicional de la sonda.

Se mostrará el actual modo de control (RT, RFT, RS o RO).

Consulte *Modificación de ajustes, Página 84* para conocer cómo cambiar los ajustes.





Uponor Smatrix Base T-146

Visualización del texto	Descripción
RT	Sonda de temperatura de la habitación
RFT.	Sonda de temperatura de la habitación y sonda de temperatura del suelo
RS	Sonda remota
RO	Sonda de temperatura de la habitación y sonda de temperatura exterior

Uponor Smatrix Base T-148

Visualización del texto	Descripción
RT	Sonda de temperatura de la habitación
RFT.	Sonda de temperatura de la habitación y sonda de temperatura del suelo
RS	Sonda remota
RO	Sonda de temperatura de la habitación y sonda de temperatura exterior

Uponor Smatrix Base T-149

Símbolo	Descripción
	Sonda de temperatura de la habitación
	Sonda de temperatura de la habitación y sonda de temperatura del suelo
	Sonda remota
	Sonda de temperatura de la habitación y sonda de temperatura exterior

05 Temperatura máxima de suelo

NOTA:
Este parámetro no se puede establecer por debajo del valor establecido en el menú 06 Temperatura de suelo mínima .

Predeterminado: 26 °C

Rango de ajuste: 20 – 35 °C, incrementos de 0,5 °C

En este menú se establece un límite para la temperatura de suelo máxima permitida.

Este menú solo estará visible cuando se active el modo de control RFT en el menú de configuración 04. Para sistemas que cuenten con un módulo de comunicación, este menú solo muestra el valor establecido; los cambios se realizan en la aplicación Uponor Smatrix PULSE.

Consulte *Modificación de ajustes, Página 84* para conocer cómo cambiar los ajustes.

06 Temperatura mínima de suelo

NOTA:
Este parámetro no se puede establecer por encima del valor establecido en el menú 05 Temperatura de suelo máxima .

Predeterminado: 20 °C

Rango de ajuste: 10 – 30 °C, incrementos de 0,5 °C

En este menú se establece un límite para la temperatura de suelo mínima permitida.

Este menú solo estará visible cuando se active el modo de control RFT en el menú de configuración 04. Para sistemas que cuenten con un módulo de comunicación, este menú solo muestra el valor establecido; los cambios se realizan en la aplicación Uponor Smatrix PULSE.

Consulte *Modificación de ajustes, Página 84* para conocer cómo cambiar los ajustes.

07 Refrigeración permitida

En este menú se determina si se permite la refrigeración en la habitación.

Este menú no está visible si hay un módulo de comunicación conectado al sistema. El ajuste está disponible en la aplicación Uponor Smatrix PULSE.

Consulte *Modificación de ajustes, Página 84* para conocer cómo cambiar los ajustes.



Uponor Smatrix Base T-146

Visualización del texto	Descripción
Sí	Muestra el icono de demanda de refrigeración
No	Oculto el icono de demanda de refrigeración

Uponor Smatrix Base T-148

Visualización del texto	Descripción
Sí	Muestra el icono de demanda de refrigeración
No	Oculto el icono de demanda de refrigeración

Uponor Smatrix Base T-149

Símbolo	Descripción
	Muestra el icono de demanda de refrigeración
	Oculto el icono de demanda de refrigeración

08 Unidad de visualización

En este menú se establece la unidad en la que se visualiza la temperatura.

Consulte *Modificación de ajustes, Página 84* para conocer cómo cambiar los ajustes.

Uponor Smatrix Base T-146

Visualización del texto	Descripción
DEg °C	Grados Celsius
DEg °F	Grados Fahrenheit

Uponor Smatrix Base T-148

Visualización del texto	Descripción
DEg °C	Grados Celsius
DEg °F	Grados Fahrenheit

Uponor Smatrix Base T-149

Símbolo	Descripción
°C	Grados Celsius
°F	Grados Fahrenheit

10 Fecha y hora (solo T-148)

En este menú se configura la fecha y la hora. Esta configuración es necesaria para utilizar los programas de este termostato.

Si se registra otro termostato digital programable en el controlador de habitación (con un número de canal inferior) o si se usa la aplicación Uponor Smatrix PULSE, enviarán la fecha y la hora definidas al termostato. En este caso, solo estará disponible el ajuste 12/24 h.

Utilice los botones - o + para cambiar el valor. Pulse el botón **OK** para seleccionar el valor y pasar al siguiente elemento editable.

Los valores se establecerán en el siguiente orden.

1. Horas
2. Minutos
3. Modo 12/24h
4. Día de la semana (1 = lunes, 7 = domingo)
5. Día del mes
6. Mes
7. Año

Consulte *Modificación de ajustes, Página 84* para conocer cómo cambiar los ajustes.

11 Calibración de la temperatura de la habitación

Predeterminado: 0,0 °C

Rango de ajuste: -6,0 – 6,0 °C, incrementos de 0,1 °C

En este menú es posible calibrar la temperatura de la habitación que aparece en la pantalla del termostato.

Consulte *Modificación de ajustes, Página 84* para conocer cómo cambiar los ajustes.

12 Inversión de pantalla (solo T-149)

En este menú se puede invertir el color de la pantalla.

Consulte *Modificación de ajustes, Página 84* para conocer cómo cambiar los ajustes.

12.7 Restablecer



NOTA:

No restablezca el termostato a los valores predeterminados salvo que sea absolutamente necesario.

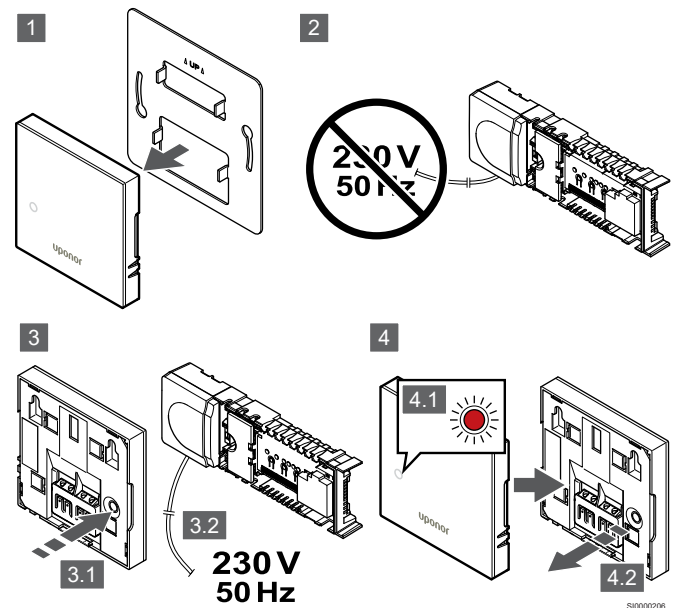


NOTA:

Al restablecer el termostato se eliminarán todos los datos de registro.

Al restablecer valores de fábrica se devuelven todos los parámetros a los ajustes predeterminados.

Uponor Smatrix Base T-141



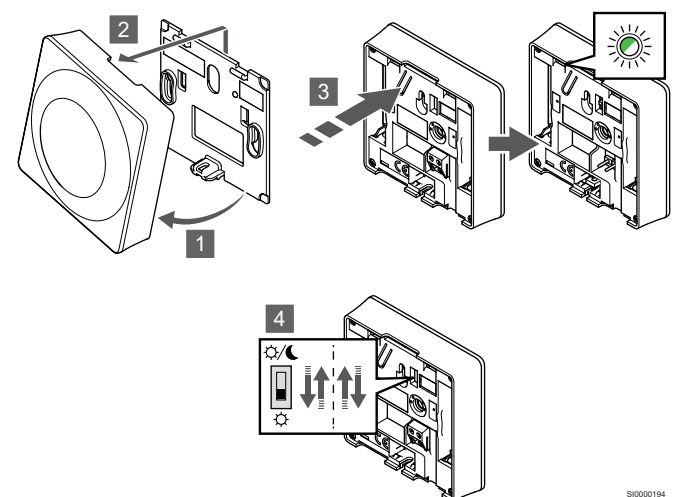
NOTA:

Puede que se necesiten dos personas para llevar a cabo esta operación.

Para restablecer los valores de fábrica del termostato:

1. Retire el termostato de la pared.
2. Desconecte la Unidad base de la alimentación eléctrica.
3. Pulse y mantenga pulsado el botón de registro del termostato mientras vuelve a conectar la Unidad base a la alimentación eléctrica.
4. Suelte el botón transcurridos unos 10 segundos, cuando el LED comience a parpadear.
5. El termostato se restablecerá a los valores de fábrica.

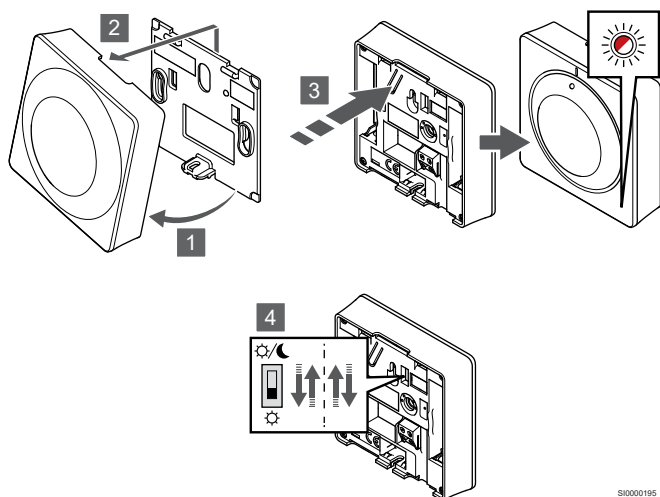
Uponor Smatrix Base T-143



Para restablecer los valores de fábrica del termostato:

1. Incline el termostato en el soporte.
2. Retírelo de la pared.
3. Pulse y mantenga pulsado el botón de registro del termostato, y suéltelo cuando el LED de demanda comience a parpadear.
4. Cambie dos veces de posición el interruptor Deshabilitar programador, independientemente de la posición de inicio.
5. El termostato se restablecerá a los valores de fábrica.

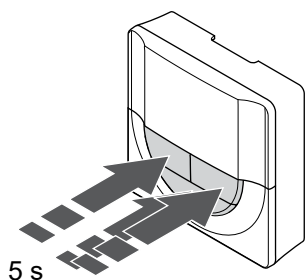
Uponor Smatrix Base T-165



Para restablecer los valores de fábrica del termostato:

1. Incline el termostato en el soporte.
2. Retírelo de la pared.
3. Pulse y mantenga pulsado el botón de registro del termostato, y suéltelo cuando el LED de demanda comience a parpadear.
4. Cambie dos veces de posición el interruptor Deshabilitar programador, independientemente de la posición de inicio.
5. El termostato se restablecerá a los valores de fábrica.

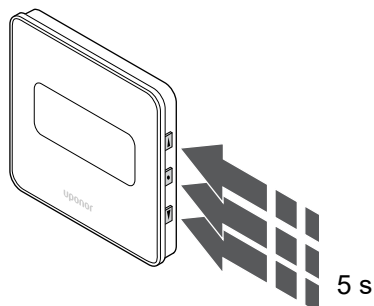
Uponor Smatrix Base T-146/T-148



Para restablecer los valores de fábrica del termostato:

1. Pulse y mantenga pulsados los botones -, + y **OK** durante unos 5 segundos hasta que la pantalla quede en blanco.
2. El termostato se restablecerá a los valores de fábrica.

Uponor Smatrix Base T-149




Para restablecer los valores de fábrica del termostato:

1. Pulse y mantenga pulsados los botones ▼, ▲ y **OK** durante unos 5 segundos hasta que la pantalla quede en blanco.
2. El termostato se restablecerá a los valores de fábrica.

13 Mantenimiento

13.1 Mantenimiento preventivo manual

	Advertencia: No utilice detergentes para limpiar los componentes de Uponor Smatrix.
---	---

El controlador de habitación Uponor Smatrix no requiere mantenimiento preventivo, excepto la limpieza:

1. Use un paño seco y suave para limpiar los componentes.

13.2 Mantenimiento preventivo automático

La Unidad base de la habitación Uponor Smatrix cuenta con una función de ejercicio automático. Dicha función consiste en la ejecución de un ejercicio diseñado para evitar que la bomba y los actuadores se bloqueen por causa de la inactividad.

Este ejercicio se ejecuta cada 6 días \pm 24 horas de modo aleatorio:

- El ejercicio de la bomba sólo se ejecuta si no se ha hecho funcionar la bomba desde el último ejercicio. Durante el ejercicio, la bomba se activa 3 minutos.
- El ejercicio de los actuadores solamente se ejecuta si los actuadores no se han accionado desde el último ejercicio. El ejercicio abre y cierra periódicamente los actuadores.

Si el sistema incluye un módulo de comunicación, la función de ejercicio se puede activar en cualquier momento en la aplicación Uponor Smatrix PULSE.

13.3 Mantenimiento de corrección

Modo de retroceso

Si se ha producido una avería en un termostato o si no se detecta, el controlador de habitación ejecuta el modo de retroceso para conservar la temperatura de la habitación (solo en modo de calefacción) hasta que se solucione el problema.

Restablecimiento del controlador de habitación

Si el controlador de habitación no funciona como debería, por ejemplo debido a un corte de luz, es posible restablecerlo para solucionar el problema:

1. Desconecte y vuelva a conectar el controlador de habitación a la alimentación de CA.

14 Solución de problemas

14.1 General

En esta sección se describen los problemas generales y las alarmas que pueden producirse en el sistema Uponor Smatrix y se describen sus soluciones. No obstante, una causa común de problemas suele ser algún circuito instalado incorrectamente o un cruce de termostatos.

Temperatura de suelo fluctuante

La temperatura del suelo cambia de modo anómalo entre caliente y fría en el modo de calefacción

- La temperatura del suministro de agua es demasiado elevada
 - Compruebe la caldera o la derivación
 - Ejecute la prueba de diagnóstico de suministro en la aplicación Uponor Smatrix PULSE (requiere un módulo de comunicación)

La temperatura de la habitación no coincide con el valor de consigna del termostato, y los actuadores se encienden/cierran en un intervalo concreto

- La función modo de retroceso de calefacción se activa debido a la pérdida de comunicación con el termostato
 - Compruebe la conexión del termostato de la habitación y asegúrese de que el cableado sea correcto
 - Compruebe la aplicación Uponor Smatrix PULSE (requiere un módulo de comunicación) por si hay algún error que indica que un termostato ha perdido la conexión.
 - Vuelva a conectar si se ha perdido la conexión

La temperatura de la habitación no coincide con el valor de consigna del termostato

- La luz del sol incide directamente sobre el termostato o está cerca de fuentes de calor
 - Compruebe la ubicación del termostato según las instrucciones de instalación y, si fuera necesario, cámbielo de ubicación
- El termostato está situado en la habitación incorrecta.
 - Compruebe la ubicación de los termostatos y, si fuera necesario, cambie las habitaciones.

Habitación demasiado fría (o demasiado caliente en modo de refrigeración)

El punto de consigna del termostato es demasiado bajo

- El ajuste de la temperatura es demasiado bajo
 - Cambie la temperatura de consigna
 - Utilice los ajustes máximo y mínimo de la aplicación Uponor Smatrix PULSE (requiere un módulo de comunicación) para proteger el sistema de las consecuencias de ajustes de temperatura ilógicos

La temperatura mostrada en el termostato cambia después de mover el termostato

- El termostato puede estar afectado por una fuente de calor externa
 - Cambie el termostato de ubicación

El informe de instalación y la numeración de controlador de habitación/canal en la etiqueta del termostato no coinciden

- Los termostatos de las habitaciones individuales están registrados incorrectamente
 - Coloque el termostato en la habitación correcta o cambie el registro del termostato en el controlador de habitación

El informe de instalación y la numeración de controlador de habitación/canal en la etiqueta del cabezal termostático no coinciden

- Los cabezales termostáticos de las habitaciones individuales están registrados/instalados incorrectamente
 - Coloque el cabezal termostático en la habitación correcta o cambie su registro en el controlador de habitación

El indicador blanco no se puede ver en el visor de un actuador

- Un actuador no se abre
 - Sustituya el actuador
 - Póngase en contacto con el instalador

La temperatura de consigna mostrada en el menú de información de habitaciones es inferior a la temperatura ajustada en el termostato

- Límite mínimo/máximo incorrecto
 - Cambie la limitación mínima/máxima en la aplicación Uponor Smatrix PULSE (requiere un módulo de comunicación)

Modo ECO

- El menú de información de habitaciones indica ECO
 - Cambie el perfil ECO o asigne otro perfil a la habitación en la aplicación Uponor Smatrix PULSE (requiere un módulo de comunicación)
 - Reduzca el valor del rango ECO del termostato

Habitación demasiado caliente (o demasiado fría en modo de refrigeración)

El circuito correspondiente está caliente incluso después de un largo período sin demanda de calefacción

- Un actuador no se cierra
 - Póngase en contacto con el instalador
 - Compruebe que el actuador esté instalado correctamente
 - Sustituya el actuador
- Puede que el actuador continúe en la posición predeterminada de fábrica (abierto).
 - Ajuste el punto de consigna temporalmente en el valor máximo para que los actuadores estén totalmente abiertos (el LED del canal está en rojo) para desactivar la posición predeterminada.

El suelo está frío

La temperatura de la habitación es correcta pero el suelo está frío

- No hay demanda de calor del sistema de calefacción por suelo radiante
- La habitación está siendo calentada por otra fuente de calor

Todas las habitaciones están frías (o calientes en modo de refrigeración)

Se muestra el símbolo del modo ECO

- Sistema en modo ECO
 - Cambie el perfil ECO o asigne otro perfil a la habitación
 - Reduzca el valor del rango ECO del termostato
 - Reduzca el valor de Ajuste ECO general en la aplicación Uponsor Smatrix PULSE (requiere un módulo de comunicación)
 - Cancele el modo ECO temporal

Verifique la información de la enfriadora y el modo de operación en la aplicación Uponsor Smatrix PULSE aplicación (requiere el módulo de comunicación)

- El sistema está en modo de refrigeración
 - Se requiere una señal correcta del dispositivo externo

Verifique la información de la caldera y el modo de operación en la aplicación Uponsor Smatrix PULSE aplicación (requiere el módulo de comunicación)

- El sistema está en modo de calefacción
 - Se requiere una señal correcta del dispositivo externo

Ruido molesto de la bomba a la misma hora todas las semanas

- Cambie la hora de ejercicio de la bomba en la aplicación Uponsor Smatrix PULSE (requiere un módulo de comunicación)

Sin comunicación

Error de comunicación

- Pérdida de registro
 - Póngase en contacto con el instalador
 - Comprobación del estado de registro de la Unidad base de la habitación
- Versiones de software incompatibles
 - Compruebe las versiones de software de los componentes Uponsor en la aplicación Uponsor Smatrix PULSE (o en la pantalla del termostato durante el inicio)
 - Póngase en contacto con el instalador
- El módulo de comunicación está instalado dentro de una caja metálica o demasiado cerca de otros objetos que bloquean la señal
 - Cambie la ubicación del módulo de comunicación. Si persiste el problema, póngase en contacto con el instalador

Error de comunicación entre las Unidades base de habitación

Error de comunicación

- Pérdida del registro de la Unidad base de la habitación
 - Póngase en contacto con el instalador
 - Comprobación del estado de registro de la Unidad base de la habitación
 - Comprobación de la configuración de la Unidad base de la habitación
 - Compruebe el cableado

14.2 Solución de problemas después de la instalación

El sistema no arranca

El indicador de encendido del controlador de habitación está apagado

- No hay alimentación de CA en el controlador de habitación
 1. Compruebe si el controlador de habitación está conectado a la alimentación de CA
 2. Compruebe el cableado en el compartimento de 230 V
 3. Compruebe si hay alimentación de CA de 230 V en la toma de la pared

Hay alimentación de CA de 230 V en la toma de la pared

- Fusible fundido en el controlador de habitación o fallo en el cable de alimentación
 - Sustituya el fusible, y/o el cable de corriente y el enchufe

El termostato es defectuoso

Los LED de canales de la Unidad base de la habitación siguen parpadeando

- El termostato no está instalado correctamente
 - Conecte el termostato directamente a la Unidad base de la habitación con una conexión de bus corta para verificar la funcionalidad del termostato.
- Si el termostato funciona correctamente, compruebe el cableado existente (cable y conexiones) antes de sustituir el cableado; de lo contrario, sustituya el termostato.

El interruptor externo Confort/ECO no funciona

El sistema no cambia entre los modos Confort y ECO.







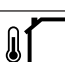
- Hay más de un interruptor Confort/ECO conectado al sistema (a la GPI y al dispositivo del sistema de termostato público)
 - Seleccione uno de los interruptores (GPI o dispositivo del sistema de termostato público) y desinstale el otro (solo se admite un interruptor en el sistema)

14.3 Problemas/alarmas del termostato digital

Se envía una alarma cuando transcurre más de 1 hora desde que la Unidad base de la habitación se comunicó con el termostato.

Uponor Smatrix Base T-146/T-148

Símbolos de alarma

Icono	Descripción
	Indicador de conmutación
	Indicador de la temperatura interior
	Indicador de temperatura de la sonda inalámbrica (modo RS) El texto Err y un icono parpadeante del sensor indica un fallo en el sensor
	Temperatura interior, con indicador de limitación de temperatura de suelo El texto Err y un icono parpadeante del sensor de suelo indica un fallo en el sensor
	Indicador de la temperatura de suelo El texto Err y un icono parpadeante del sensor de suelo indica un fallo en el sensor
	Indicador de temperatura exterior El texto Err y un icono parpadeante del sensor exterior indica un fallo en el sensor
	Se ha alcanzado el límite de humedad relativa Este símbolo solo se muestra si la refrigeración está activa y el control de humedad relativa está activado en la aplicación Uponor Smatrix PULSE (requiere un módulo de comunicación).

La pantalla está apagada

- El cable no está conectado o hay algún cable dañado
 - Compruebe el cableado
 - Conecte el termostato directamente a la Unidad base de la habitación con una conexión de bus corta para verificar la funcionalidad del termostato.

Si el termostato funciona correctamente, compruebe el cableado existente (cable y conexiones) antes de sustituir el cableado; de lo contrario, sustituya el termostato.


El icono de comunicación no se muestra en la pantalla del termostato al pulsar los botones -/+

- El cable no está conectado o hay algún cable dañado
 - Compruebe el cableado
 - Conecte el termostato directamente a la Unidad base de la habitación con una conexión de bus corta para verificar la funcionalidad del termostato.

Si el termostato funciona correctamente, compruebe el cableado existente (cable y conexiones) antes de sustituir el cableado; de lo contrario, sustituya el termostato.

- El termostato está defectuoso
 - Fuerce el termostato a transmitir cambiando la temperatura de consigna
 - Cambie el termostato

El icono de humedad relativa aparece (solo T-148)

	NOTA: El control de humedad se activa en la aplicación Uponor Smatrix PULSE (requiere un módulo de comunicación).
--	---

- Se ha alcanzado el límite de humedad relativa
 - Baje el nivel de humedad aumentado la ventilación o la activación del deshumidificador

El icono de la sonda de temperatura de suelo comenzará a parpadear

- Sensor de temperatura defectuoso
 - Compruebe la conexión del sensor de suelo
 - Desconecte la sonda de temperatura de suelo y verifíquela con un ohmímetro. Asegúrese de que el valor se alinee con el diagrama de la sonda de temperatura, consulte *Diagrama de resistencia de la sonda externa de temperatura, Página 95*
- Modo de control de termostato incorrecto o sonda de temperatura no conectada
 - Seleccione el modo de control del termostato correcto (menú de configuración 4)

El icono de la sonda de temperatura exterior comenzará a parpadear

- Sensor de temperatura defectuoso
 - Compruebe la conexión de la sonda exterior
 - Desconecte la sonda de temperatura de suelo y verifíquela con un ohmímetro. Asegúrese de que el valor se alinee con el diagrama de la sonda de temperatura, consulte *Diagrama de resistencia de la sonda externa de temperatura, Página 95*
- Modo de control de termostato incorrecto o sonda de temperatura no conectada
 - Seleccione el modo de control del termostato correcto (menú de configuración 4)

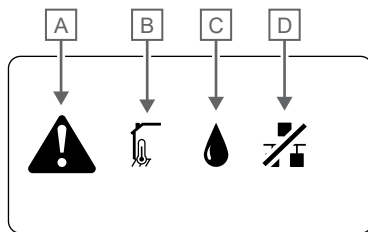
El icono de la sonda de temperatura interior comenzará a parpadear

- Sensor de temperatura defectuoso
 - Póngase en contacto con el instalador o sustituya el termostato
 - Compruebe la conexión de la sonda remota (si está conectada).
 - Desconecte el sensor remoto de temperatura (si está conectado) y verifíquelo con un Ohmímetro. Asegúrese de que el valor se alinee con el diagrama de la sonda de temperatura, consulte *Diagrama de resistencia de la sonda externa de temperatura, Página 95*
- Modo de control de termostato incorrecto o sonda de temperatura no conectada
 - Seleccione el modo de control del termostato correcto (menú de configuración 4)

Uponor Smatrix Base T-149

Símbolos de alarma

La imagen muestra todos los símbolos y caracteres posibles que se pueden mostrar en la pantalla:



CD0000150

Artículo	Icono	Descripción
A		Modo de alarma
B		Sonda de temperatura interior defectuosa
		Sonda de temperatura de suelo defectuosa
		Sonda de temperatura inalámbrica defectuosa
		Sonda de temperatura exterior defectuosa
C		Se ha alcanzado el límite de humedad relativa (límite superior) Este símbolo solo se muestra si la refrigeración está activa y el control de humedad relativa está activado en la aplicación Uponor Smatrix PULSE (requiere un módulo de comunicación).
D		Indicador de error de comunicación

Aparece el icono de alarma

- Se ha producido un error.
 - Consulte la lista de alarmas para obtener más información.

La pantalla está apagada

- El cable no está conectado o hay algún cable dañado
 - Compruebe el cableado
 - Conecte el termostato directamente a la Unidad base de la habitación con una conexión de bus corta para verificar la funcionalidad del termostato.

Si el termostato funciona correctamente, compruebe el cableado existente (cable y conexiones) antes de sustituir el cableado; de lo contrario, sustituya el termostato.

Aparece el icono de comunicación defectuosa en la lista de alarmas.

- El cable no está conectado o hay algún cable dañado
 - Compruebe el cableado
 - Conecte el termostato directamente a la Unidad base de la habitación con una conexión de bus corta para verificar la funcionalidad del termostato.

Si el termostato funciona correctamente, compruebe el cableado existente (cable y conexiones) antes de sustituir el cableado; de lo contrario, sustituya el termostato.

- El termostato está defectuoso
 - Fuerce el termostato a transmitir cambiando la temperatura de consigna
 - Cambie el termostato

El icono de humedad relativa aparece en la lista de alarmas



NOTA:

El control de humedad se activa en la aplicación Uponor Smatrix PULSE (requiere un módulo de comunicación).

- Se ha alcanzado el límite de humedad relativa
 - Baje el nivel de humedad aumentado la ventilación o la activación del deshumidificador

El icono de la sonda de temperatura de suelo aparece en la lista de alarmas

- Sensor de temperatura defectuoso
 - Compruebe la conexión del sensor de suelo
 - Desconecte la sonda de temperatura de suelo y verifíquela con un ohmímetro. Asegúrese de que el valor se alinee con el diagrama de la sonda de temperatura, consulte *Diagrama de resistencia de la sonda externa de temperatura, Página 95*
- Modo de control de termostato incorrecto o sonda de temperatura no conectada
 - Seleccione el modo de control del termostato correcto (menú de configuración 4)

El icono de la sonda de temperatura exterior aparece en la lista de alarmas

- Sensor de temperatura defectuoso
 - Compruebe la conexión de la sonda exterior
 - Desconecte la sonda de temperatura de suelo y verifíquela con un ohmímetro. Asegúrese de que el valor se alinee con el diagrama de la sonda de temperatura, consulte *Diagrama de resistencia de la sonda externa de temperatura, Página 95*
- Modo de control de termostato incorrecto o sonda de temperatura no conectada
 - Seleccione el modo de control del termostato correcto (menú de configuración 4)

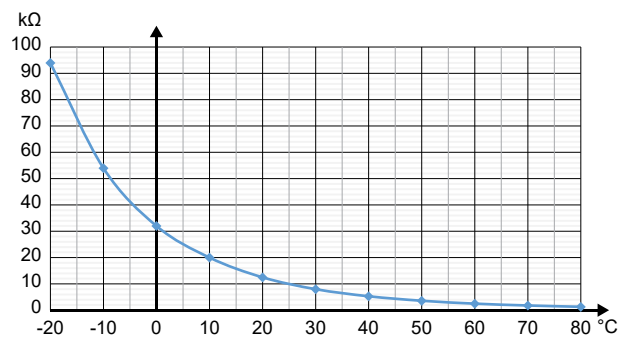
El icono de la sonda de temperatura interior aparece en la lista de alarmas

- Sensor de temperatura defectuoso
 - Póngase en contacto con el instalador o sustituya el termostato

El icono de la sonda de temperatura inalámbrica aparece en la lista de alarmas

- Sensor de temperatura defectuoso
 - Compruebe la conexión de la sonda remota
 - Desconecte la sonda de temperatura remota y verifíquela con un ohmímetro. Asegúrese de que el valor se alinee con el diagrama de la sonda de temperatura, consulte *Diagrama de resistencia de la sonda externa de temperatura, Página 95*
- Modo de control de termostato incorrecto o sonda de temperatura no conectada
 - Seleccione el modo de control del termostato correcto (menú de configuración 4)

Diagrama de resistencia de la sonda externa de temperatura



Temperatura (°C)	Resistencia (kΩ)
-20	94
-10	54
0	32
10	20
20	12,5
30	8
40	5,3
50	3,6
60	2,5
70	1,8
80	1,3

14.4 Alarmas/problemas del termostato analógico

Se envía una alarma cuando transcurre más de 1 hora desde que la Unidad base de la habitación se comunicó con el termostato.

Uponor Smatrix Base T-143/T-145

El LED del canal del controlador de habitación parpadea

- Retire el termostato público T-163
 - Compruebe los ajustes del termostato y vuelva a colocarlo en la pared

14.5 Alarmas/problemas del módulo de comunicación

NOTA:

Para configurar un sistema con un módulo de comunicación, se requiere un dispositivo móvil (smartphone/tableta).

Consulte *LED del módulo de comunicación, Página 71* para obtener más información sobre el estado de los LED del módulo de comunicación.

Alarms shown in Uponor Smatrix PULSE app

Si se dispara una alarma, se mostrará como una alerta en la aplicación Uponor Smatrix PULSE. La información y las posibles soluciones se presentan en la aplicación. Si está conectado a Servicios en la nube de Uponor, el teléfono móvil también recibirá la alarma como una notificación de inserción.

Termostato perdido

- La Unidad base tiene problemas para comunicarse con el termostato.
 - Fuerce el termostato a transmitir cambiando la temperatura de consigna.
 - Si el problema persiste:
 - Asegúrese de que el cable esté conectado y de que no haya ningún cable dañado
 - Si el sistema persiste, sustituya el termostato, significa que está averiado

Unidad base de la habitación perdida (Unidad base principal de la habitación)

- Error en la comunicación con la Unidad base de la habitación. El LED de la Unidad base de la habitación parpadea en rojo.
 - Asegúrese de que la Unidad base de la habitación esté encendida.
 - Asegúrese de que el cable de comunicación entre el módulo de comunicación y la Unidad base de la habitación esté conectado y no esté dañado.
 - Reinicie la Unidad base y el módulo de comunicación si se ha realizado un restablecimiento a los valores de fábrica del módulo de comunicación (desenchufe la Unidad base de la toma de pared y vuelva a enchufarla).
- Si el problema persiste, póngase en contacto con el instalador.

Unidad base de habitación perdida (Unidad base de habitación secundaria)

- Error en la comunicación con la Unidad base de la habitación.
 - Asegúrese de que la Unidad base de la habitación esté encendida.
 - Asegúrese de que el cable bus del sistema esté conectado y no esté dañado.
 - Pruebe a volver a registrar la Unidad base secundaria de la habitación en la Unidad base principal.
- Si el problema persiste, póngase en contacto con el instalador.

Error de comunicación con el módulo de comunicación

- Hay un error de comunicación con el módulo de comunicación. El LED de la Unidad base de la habitación parpadea en rojo.
 - Reinicie el controlador y el módulo de comunicación (desenchufe el controlador de la toma de pared y vuelva a enchufarlo) y vuelva a intentarlo.

El módulo de comunicación ha perdido la comunicación con Servicios en la nube de Uponor

Esta alarma solo se recibirá como una notificación de inserción y/o SMS (si está activado) en el número de teléfono móvil registrado en la cuenta del cliente en Servicios en la nube de Uponor.

- Hay un error de comunicación entre el módulo de comunicación y Servicios en la nube de Uponor. El LED del módulo de comunicación está fijo en rojo o parpadea en naranja.
 - Asegúrese de que el módulo de comunicación esté conectado a un router conectado a Internet a través de Wi-Fi o Ethernet.
 - Asegúrese de que el módulo de comunicación esté conectado al controlador de habitación.
 - Reinicie el router si es necesario.
 - Reinicie el controlador y el módulo de comunicación si es preciso (desenchufe el controlador de la toma de pared y vuelva a enchufarlo).

El módulo de comunicación ha restablecido la comunicación con Servicios en la nube de Uponor

Esta alarma solo se recibirá como una notificación de inserción y/o SMS (si está activado) en el número de teléfono móvil registrado en la cuenta del cliente en Servicios en la nube de Uponor.

- La comunicación entre el módulo de comunicación y Servicios en la nube de Uponor se ha restablecido y el LED del módulo de comunicación se ilumina fijo en verde.

Error de actualización de software

- La actualización del software de la Unidad base de la habitación no se ha realizado correctamente.
 1. Asegúrese de que todas las Unidades base secundarias estén conectadas a la Unidad base principal.
 2. Reinicie la Unidad base (apáguela y vuelva a encenderla).
- Si persiste el problema, póngase en contacto con el instalador.

Límite de temperatura del suelo alcanzado

- La temperatura del suelo es demasiado alta o demasiado baja. Esto puede deberse a:
 - El suelo se ha calentado por el sol u otra fuente de calor. Espere hasta que baje la temperatura del suelo.
 - El suelo se ha enfriado por una corriente fría o similar. Espere hasta que suba la temperatura del suelo.
 - La temperatura de impulsión de la habitación es demasiado alta. Revise la configuración de la fuente de calor, si procede.
 - La temperatura de impulsión de la habitación es demasiado baja. Revise la configuración de la fuente de calor, si procede.
 - El punto de consigna de la habitación es demasiado alto. Reduzca el punto de consigna.
 - El punto de consigna de la habitación es demasiado bajo. Aumente el punto de consigna.
 - El límite de temperatura del suelo es demasiado bajo. Aumente el límite.

Sensor de temperatura defectuoso

- Se ha detectado un error en la sonda de temperatura interna del termostato.

Sustituya el termostato.

Sensor de temperatura externa defectuoso

- Se ha detectado un error en la sonda externa conectada al termostato.
 - Asegúrese de que se haya establecido el modo de control del termostato correcto (menú de configuración 4) en el termostato digital.
 - Compruebe la conexión de la sonda externa.
 - Desconecte la sonda externa y verifíquela con un ohmímetro. Asegúrese de que el valor se alinee con el diagrama de la sonda de temperatura.

Si el error persiste, sustituya la sonda externa.

Sensor de humedad relativa defectuoso

- NOTA:**

El control de humedad se activa en la aplicación Uponor Smatrix PULSE (requiere un módulo de comunicación).
- Se ha detectado un error en la sonda de humedad relativa interna del termostato.

Sustituya el termostato.

Interruptor Confort/ECO erróneo

- La Unidad base tiene problemas para comunicarse con el dispositivo del sistema configurado como interruptor externo.

Fuerce el termostato a transmitir abriendo/cerrando el interruptor externo.
- Si el problema persiste:
- Asegúrese de que el cable entre la Unidad base de la habitación y el termostato del dispositivo del sistema esté conectado y no esté dañado
 - Sustituya el termostato del sistema; si el problema persiste, significa que está averiado.

Límite de la sonda de humedad relativa



NOTA:

El control de humedad se activa en la aplicación Uponsor Smatrix PULSE (requiere un módulo de comunicación).

- Se ha alcanzado el límite de humedad relativa.
Baje el nivel de humedad poniendo en marcha un deshumidificador o aumentando el punto de consigna de la temperatura de impulsión.

Sonda de temperatura exterior defectuosa

- Se detectó un error con la sonda de temperatura exterior conectada al termostato público.
 - Compruebe la conexión de la sonda de temperatura exterior.
 - Desconecte la sonda externa y verifíquela con un ohmímetro. Asegúrese de que el valor se alinee con el diagrama de la sonda de temperatura.Si el error persiste, sustituya la sonda externa.

Sensor de suministro de calefacción/refrigeración defectuoso

- Se ha detectado un error en la sonda de suministro de la calefacción/refrigeración conectado al termostato público.
 - Compruebe la conexión de la sonda de suministro de calefacción/refrigeración.
 - Desconecte la sonda externa y verifíquela con un ohmímetro. Asegúrese de que el valor se alinee con el diagrama de la sonda de temperatura.Si el error persiste, sustituya la sonda externa.

Interruptor externo de calefacción/refrigeración perdido

- La Unidad base tiene problemas para comunicarse con el dispositivo del sistema configurado como interruptor externo.
Forcee el termostato a transmitir abriendo/cerrando el interruptor externo.
Si el problema persiste:
 - Asegúrese de que el cable entre la Unidad base de la habitación y el termostato del dispositivo del sistema esté conectado y no esté dañado
 - Sustituya el termostato del sistema; si el problema persiste, significa que está averiado.

Alarma de sistema general

- Compruebe la fuente externa conectada a la GPI e investigue por qué se ha disparado la alarma general de los sistemas.

Temperatura de impulsión alta

Esta alarma solo se muestra si los diagnósticos de suministro se están ejecutando (la función requiere conexión a Servicios en la nube de Uponsor).

- La temperatura de impulsión es demasiado elevada.
Compruebe la fuente de calor, o el controlador de temperatura de impulsión, para reducir la temperatura de impulsión. Si persiste el problema, póngase en contacto con el instalador.

Temperatura de impulsión baja

Esta alarma solo se muestra si los diagnósticos de suministro se están ejecutando (la función requiere conexión a Servicios en la nube de Uponsor).

- La temperatura de impulsión es demasiado baja.
Compruebe la fuente de calor, o el controlador de temperatura de impulsión, para aumentar la temperatura de impulsión. Otras causas posibles pueden ser un flujo demasiado bajo en la línea de suministro o una bomba de circulación defectuosa. Si persiste el problema, póngase en contacto con el instalador.

Alarma de seguridad del termostato

- El termostato público se ha retirado de la pared.
Compruebe los ajustes del termostato y vuelva a colocarlo en la pared.

Temperatura media baja.

- La temperatura promedio en el sistema es inferior al límite establecido (consulte **Ajustes instalador**).
La temperatura promedio se calcula utilizando las habitaciones seleccionadas (activadas en Ajustes habitación).
Esto puede deberse a una de las siguientes causas probables:
 - Los puntos de consigna del termostato son demasiado bajos. Aumente los puntos de consigna de los termostatos en las habitaciones donde se calcula la temperatura promedio.
 - La temperatura de impulsión es demasiado baja. Compruebe la fuente de calor, o el controlador de temperatura de impulsión, para aumentar la temperatura de impulsión. Otras causas posibles pueden ser un flujo demasiado bajo en la línea de suministro o una bomba de circulación defectuosa. Si persiste el problema, póngase en contacto con el instalador.
 - El límite de temperatura promedio es demasiado bajo. Aumente el límite de temperatura promedio.
 - Otros factores, como ventanas/puertas abiertas, etc. Cierre las puertas/ventanas que puedan afectar la temperatura medida.

El módulo de comunicación no se inicia

- No hay alimentación al módulo de comunicación.
 1. Verifique el cable de comunicación entre el controlador de habitación y el módulo de comunicación, asegúrese de que esté conectado correctamente.
 2. Reemplace el cable de comunicación si es necesario.
 3. Póngase en contacto con el instalador o sustituya el módulo de comunicación.

Conexión Wi-Fi defectuosa

- El módulo de comunicación pierde la conexión con la red Wi-Fi.
 - Conecte el módulo de comunicación a la red local mediante un cable Ethernet.
Para obtener más información, consulte *5. Conexión del cable Ethernet opcional, Página 26*.

14.6 Alarmas/problemas en la Unidad base de la habitación

Consulte *Los LED de la unidad base*, para obtener más información sobre el estado del LED del controlador de habitación.

14.7 Póngase en contacto con el instalador

Para obtener información de contacto del instalador, consulte el informe de instalación al final de este documento. Prepare la información siguiente antes de ponerse en contacto con un instalador:

- Informe de instalación
- Planos del sistema de calefacción por suelo radiante (si está disponible)
- Lista de todas las alarmas, incluyendo la hora y la fecha

14.8 Instrucciones del instalador

Para determinar si la causa de un problema es el sistema de alimentación o el sistema de control, afloje los actuadores del colector para la habitación afectada, espere unos minutos y compruebe si la tubería de flujo del circuito de calefacción de suelo radiante se calienta.

Si la tubería no se calienta, el problema está en el sistema de calefacción. Si el circuito se calienta, la causa puede ser el sistema de control de la habitación.

La ausencia de agua caliente en el colector puede indicar un sistema de alimentación defectuoso. Compruebe la caldera y la bomba de circulación.

15 Datos técnicos

15.1 Datos técnicos

Termostato	T-143, T-145, T-146 y T-148
IP	IP20, clase III (IP: grado de inaccesibilidad a las partes activas del producto y grado de resistencia al agua)
Máx. HR ambiente (humedad relativa)	85% a 20 °C
Marca CE	
ERP	IV
Pruebas de baja tensión	EN 60730-1* y EN 60730-2-9***
Pruebas CEM (Requisitos de compatibilidad electromagnética)	EN 60730-1
Alimentación eléctrica	Del controlador de habitación
Voltaje	De 4,5 V a 5,5 V
Tensión nominal de impulso	0,33 kV, OVC I
Grado de contaminación	2
Clase de software	A
Temperatura de funcionamiento	De 0 °C a +45 °C
Temperatura de almacenamiento	De -10 °C a +70 °C
Terminales de conexión	De 0,5 mm ² a 2,5 mm ²

Termostato	T-141 y T-149
IP	IP20, clase III (IP: grado de inaccesibilidad a las partes activas del producto y grado de resistencia al agua)
Máx. HR ambiente (humedad relativa)	85% a 20 °C
Marca CE	
ERP	IV
Pruebas de baja tensión	EN 60730-1* y EN 60730-2-9***
Pruebas CEM (Requisitos de compatibilidad electromagnética)	EN 60730-1
Alimentación eléctrica	Del controlador de habitación
Voltaje	De 4,5 V a 5,5 V
Tensión nominal de impulso	0,33 kV, OVC I
Grado de contaminación	2
Clase de software	A
Temperatura de funcionamiento	De 0 °C a +45 °C
Temperatura de almacenamiento	De -10 °C a +70 °C
Terminales de conexión	De 0,25 mm ² a 0,75 mm ² macizos, o de 0,34 mm ² a 0,5 mm ² flexibles con casquillo

Módulo de comunicación	R-208
IP	IP20, clase III (IP: grado de inaccesibilidad a las partes activas del producto y grado de resistencia al agua)
Máx. HR ambiente (humedad relativa)	85% a 20 °C
Marca CE	
Pruebas de baja tensión	EN 60730-1* y EN 60730-2-9***
Pruebas CEM (Requisitos de compatibilidad electromagnética)	EN 60730-1 y EN 301-489-3
Pruebas ERM (Cuestiones de compatibilidad electromagnética y de espectro de radio)	EN 300 220-3
Alimentación eléctrica	Del controlador de habitación
Grado de contaminación	2
Clase de software	A
Temperatura de funcionamiento	De 0 °C a +45 °C
Temperatura de almacenamiento	De -20 °C a +70 °C
Conectividad Wi-Fi	802.11 b/g/n a 2,4 Ghz
Seguridad Wi-Fi	WPA y WPA2

Módulo de comunicación	R-208
Frecuencia de radio	868,3 MHz
Radiofrecuencia, solo mercados EAC	869 MHz
Ciclo de trabajo del transmisor	<1%
Clase de receptor	2
Terminales de conexión	Conexión Ethernet RJ45 (10/100BaseT)

Unidad base	X-245
IP	IP20, clase II (IP: grado de inaccesibilidad a las partes activas del producto y grado de resistencia al agua)
Máx. HR ambiente (humedad relativa)	85% a 20 °C
Marca CE	
ERP (con un módulo de comunicación y la aplicación Uponor Smatrix PULSE)	VIII
ERP (sin un módulo de comunicación ni la aplicación Uponor Smatrix PULSE)	IV
Pruebas de baja tensión	EN 60730-1* y EN 60730-2-1**
Pruebas CEM (Requisitos de compatibilidad electromagnética)	EN 60730-1
Alimentación eléctrica	230 V CA +10/-15%, 50 Hz o 60 Hz
Fusible interno	T5 F3.15AL 250 V, 5x20 3,15 A actuación rápida
Tensión nominal de impulso	2,5 kV, OVC II
Grado de contaminación	2
Clase de software	A
Temperatura de funcionamiento	De 0 °C a +45 °C
Temperatura de almacenamiento	De -20 °C a +70 °C
Consumo máximo	45 W
Salidas de relé de bomba y caldera	230 V CA +10/-15%, 250 V CA 8 A máximo Microabertura, normalmente abierto
Entrada de Uso General (GPI)	Solo contacto seco
Salidas de válvula	24 V CA, 0,2 A (media), 0,4 A (pico)
Conexión de alimentación	Cable flexible de 1 m, sin euroconector (salvo Reino Unido), conectado a la Unidad base
Terminales de conexión para alimentación, bomba, GPI y caldera	Hasta 4,0 mm ² sólido, o 2,5 mm ² flexible con casquillo
Terminales de conexión para comunicación bus	De 0,5 mm ² a 2,5 mm ²
Terminales de conexión para salidas de válvula	De 0,2 mm ² a 1,5 mm ²

*) EN 60730-1 Dispositivos de control eléctrico automático para uso doméstico y análogo-- Parte 1: Requisitos generales

**) EN 60730-2-1 Dispositivos de control eléctrico automático para uso doméstico y análogo -- Parte 2-1: Requisitos particulares de los dispositivos de control eléctrico para aparatos electrodomésticos

***) EN 60730-2-9 Dispositivos de control eléctrico automático para uso doméstico y análogo-- Parte 2-9: Requisitos particulares para dispositivos de control termosensibles

Puede utilizarse en toda Europa



Declaración de conformidad:

Por la presente declaramos bajo nuestra propia responsabilidad que los productos a los que se refieren estas instrucciones cumplen con todos los requisitos esenciales dispuestos en la información que consta en el folleto de instrucciones de seguridad.

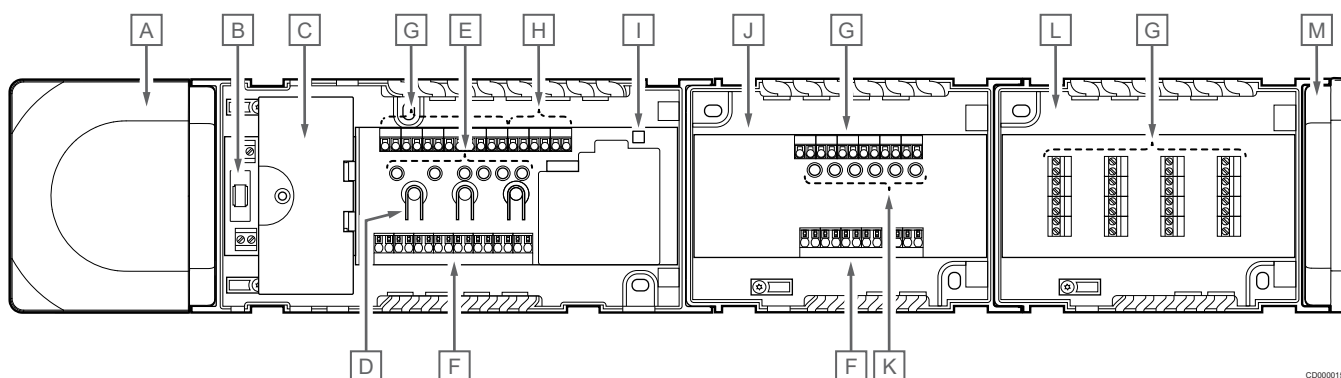


15.2 Especificaciones del cable

Cables	Longitud de cable estándar	Longitud de cable máxima	Diámetro de cable
Cable de la Unidad base de la habitación al módulo de comunicación	2 m	5 m	CAT.5e o CAT.6, conector RJ 45
Cable de controlador de habitación a actuador	0,75 m	20 m	Controlador de habitación: De 0,2 mm ² a 1,5 mm ²
Cable de la sonda externa al termostato	5 m	5 m	0,6 mm ²
Cable de la sonda de suelo al termostato	5 m	5 m	0,75 mm ²

Cables	Longitud de cable estándar	Longitud de cable máxima	Diámetro de cable
Cable de la sonda exterior al termostato	-	5 m	Par trenzado
Cable del interruptor de relé a la entrada GPI del controlador de habitación	2 m	20 m	Controlador de habitación: Hasta 4,0 mm ² sólido, o 2,5 mm ² flexible con casquillo Relé: De 1,0 mm ² a 4,0 mm ²

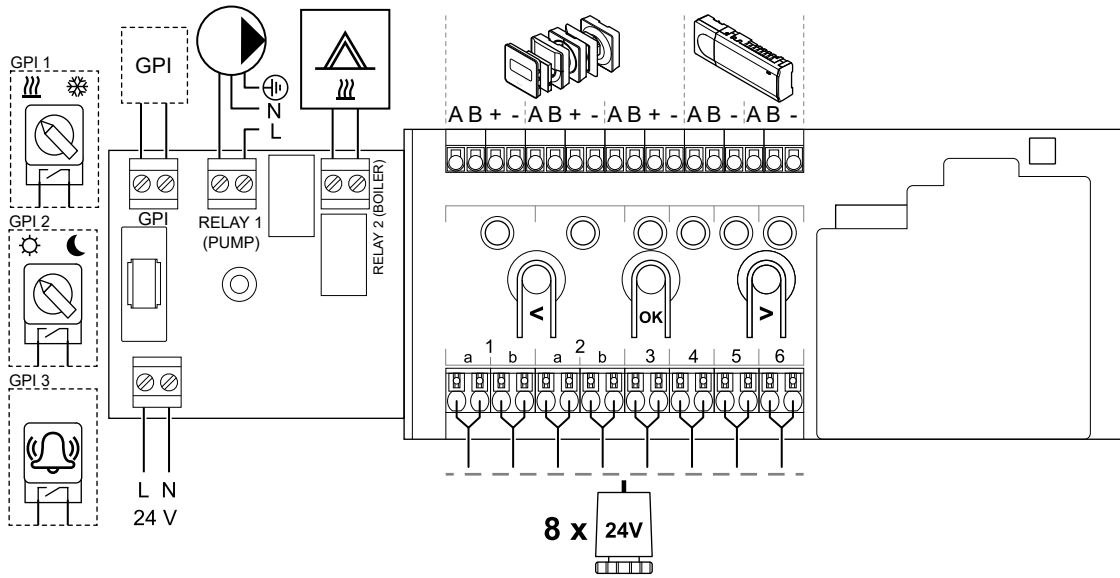
15.3 Diseño de la Unidad base de la habitación Uponor Smatrix Base PULSE



Artículo	Descripción
A	Transformador, módulo de alimentación CA de 230 V 50 Hz
B	Fusible (T5 F3.15AL 250 V)
C	Entradas y salidas opcionales (gestión de la bomba y la caldera)
D	Botones de registro de canal
E	LED para canales 01 – 06
F	Conectores rápidos para los actuadores
G	Terminales de conexión bus
H	Terminales de conexión de bus del sistema
I	LED de alimentación
J	Uponor Smatrix Base Módulo Secundario M-242 (módulo secundario opcional)
K	LED para canales 07 – 12
L	Uponor Smatrix Base Módulo estrella M-243 (módulo estrella opcional)
M	Tapa lateral

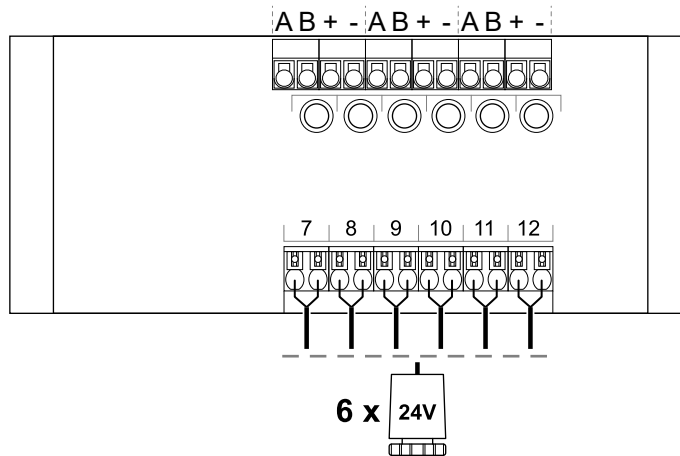
15.4 Diagrama de cableado

Unidad base de la habitación Uponsor Smatrix Base PULSE



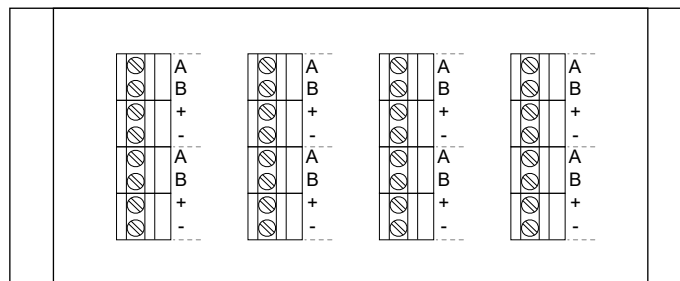
WD0000022

Módulo secundario Uponsor Smatrix Base PULSE



WD0000023

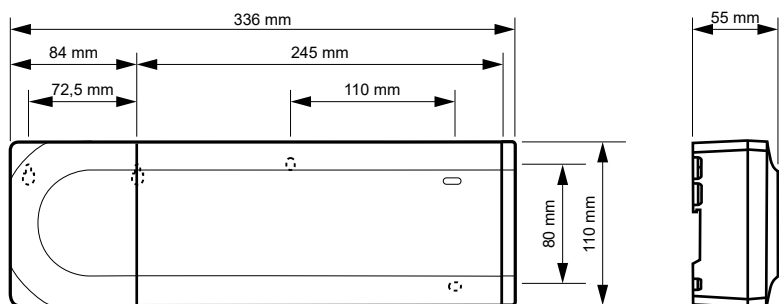
Módulo estrella Uponsor Smatrix Base PULSE



WD0000024

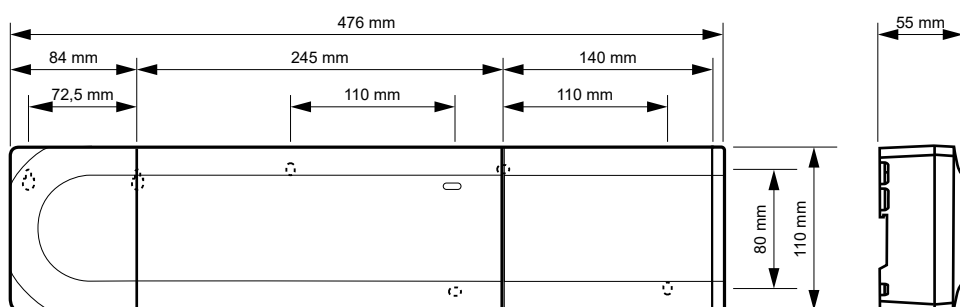
15.5 Dimensiones

Unidad base de la habitación Uponor Smatrix Base PULSE



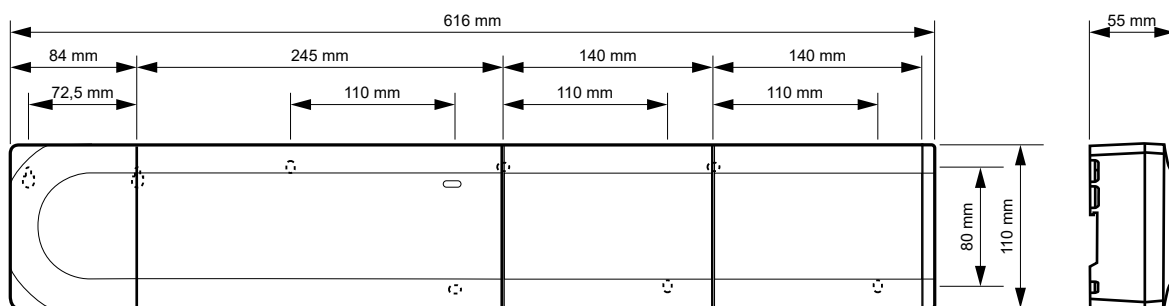
CD0000119

Unidad base de la habitación Uponor Smatrix Base PULSE y módulo secundario



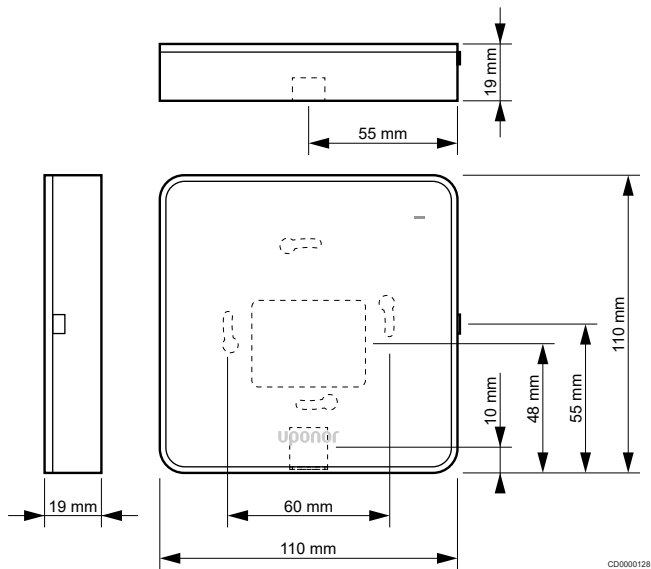
CD0000120

Unidad base de la habitación Uponor Smatrix Base PULSE, módulo secundario y módulo estrella



CD0000153

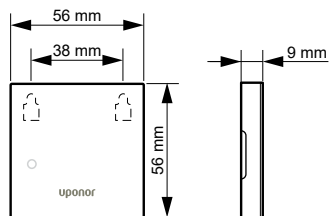
Módulo de comunicación



CD0000128

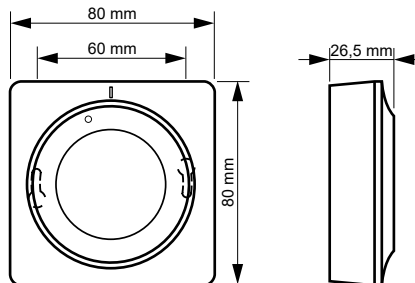
Termostatos

Uponor Smatrix Base T-141



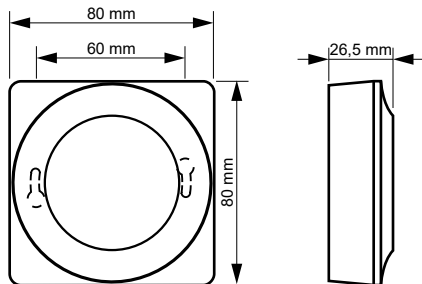
CD0000154

Uponor Smatrix Base T-145



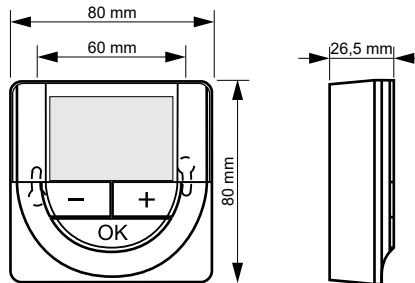
CD0000123

Uponor Smatrix Base T-143



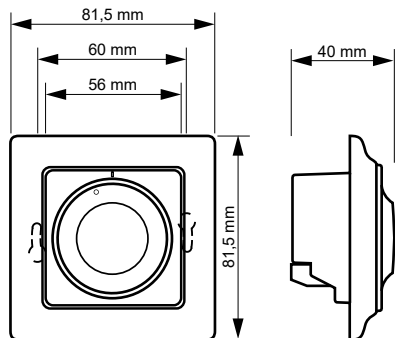
CD0000122

Uponor Smatrix Base T-146



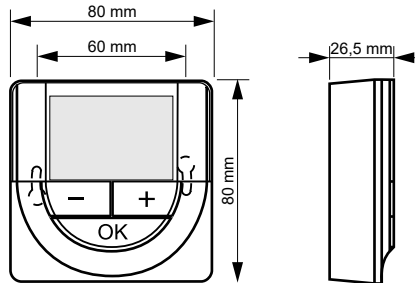
CD0000124

Uponor Smatrix Base T-144



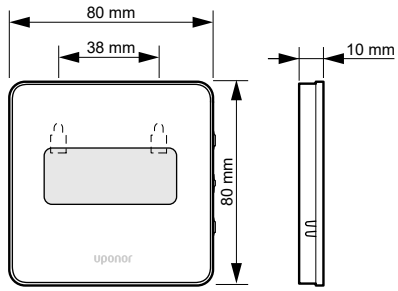
CD0000155

Uponor Smatrix Base T-148



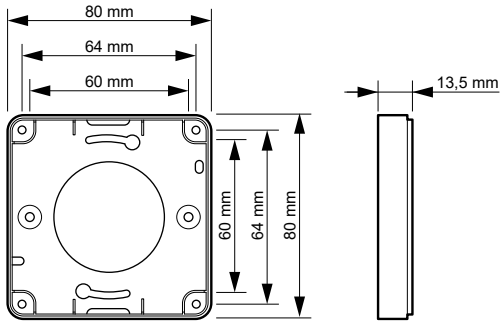
CD0000124

Uponor Smatrix Base T-149



CD0000156

Adaptador de superficie del termostato Style (T-141 y T-149)



CD0000157

Uponor

Uponor Hispania, S.A.U.

1095345 04_2019_ES
Production: Uponor/MRY

Uponor se reserva el derecho de modificar sin previo aviso las especificaciones de los componentes incorporados, en línea con su política de mejora y desarrollo continuos.



www.uponor.es