

# Uponor Smatrix Move PRO-reglercentral X-159 Modbus RTU-gränssnitt

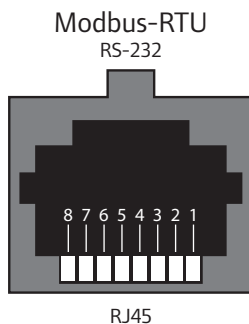
## PRODUKTINFORMATION



Reglercentralen kan anslutas och integreras till en fastighets driftsystem via ett Modbus-RTU-gränssnitt över RS-232.

### Anslutningsstift

Bilden nedan visar benkonfigurationen för RJ45-kontakten på reglercentralen.



Stift:

1. Dataöverföring (Tx) till systemmaster
2. Jord
3. Datamottagning (Rx) från systemmaster
4. Jord
5. Jord
6. +5 V DC-utgång
7. Jord
8. Jord

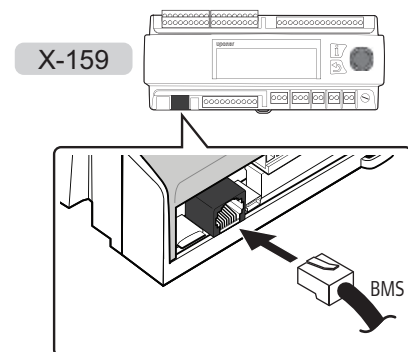
### RS-232-inställningar

Konfigurera RS-232-gränssnittet enligt följande:

- Bithastighet: 19 200 bit/s
- Databitar 8
- Stoppbitar: 1
- Paritetsbit: Nej
- Flödesreglering: Nej

### Anslutning av BMS-kabeln

På bilden nedan visas hur fastighetens driftsystem ansluts till Modbus RTU-gränssnittet på reglercentralen.



### VARNING!

Elektrisk installation och service innanför skyddskåpor där spänningar på 230 V AC finns, måste utföras under överinseende av en behörig elektriker.

Anslutning av fastighetens driftsystem till reglercentralen:

1. Kontrollera att nätspänningen är frånslagen på regulatorn.
2. Se reglercentralens kopplingschema för att hitta anslutningens position.
3. Anslut kabeln för fastighetens driftsystem till Move PRO-reglercentralen med en RJ-45-kontakt.

*Se separat dokumentation för mer information om integration i fastigheters driftsystem.*

## Modbus-RTU-funktioner som stöds

Move PRO-reglercentralen har stöd för följande funktioner för Modbus-RTU-kommunikation.

| Beskrivning               | Funktionskod (hexkod) |
|---------------------------|-----------------------|
| Läsa anläggningsregistren | 03                    |
| Skriva enstaka register   | 06                    |
| Skriva flera register     | 10                    |

- Analoga variabler är kodade med 32 bitar som är mappade till två anläggningsregister (även skrivskyddade variabler).
- Binära variabler är kodade med 16 bitar som är mappade till ett anläggningsregister (även skrivskyddade variabler).

Den mest betydande byten skickas först.

01 (hex) används alltid av Move PRO-reglercentralen som underordnad enhetsadress.

## RAMFORMAT: LÄSA ANLÄGGNINGSREGISTREN

| Begäran (analog/binära variabler) |                    |                          |                              |        |
|-----------------------------------|--------------------|--------------------------|------------------------------|--------|
| Underordnad adress (01h)          | Funktionskod (03h) | Inledande registeradress | Antal register (0002h/0001h) | CRC    |
| 1 byte                            | 1 byte             | 2 byte                   | 2 byte                       | 2 byte |

| Svar (analog/binära variabler) |                    |                     |                          |        |
|--------------------------------|--------------------|---------------------|--------------------------|--------|
| Underordnad adress (01h)       | Funktionskod (03h) | Byteantal (04h/02h) | Avläst värde (MSB först) | CRC    |
| 1 byte                         | 1 byte             | 1 byte              | 4 byte                   | 2 byte |

| Svar vid fel             |              |                    |        |
|--------------------------|--------------|--------------------|--------|
| Underordnad adress (01h) | Felkod (83h) | Undantagskod (03h) | CRC    |
| 1 byte                   | 1 byte       | 1 byte             | 2 byte |

## RAMFORMAT: SKRIVA ENSTAKA REGISTER

| Begäran                  |                    |                |               |        |
|--------------------------|--------------------|----------------|---------------|--------|
| Underordnad adress (01h) | Funktionskod (06h) | Registeradress | Registervärde | CRC    |
| 1 byte                   | 1 byte             | 2 byte         | 2 byte        | 2 byte |

| Svar                     |                    |                |               |        |
|--------------------------|--------------------|----------------|---------------|--------|
| Underordnad adress (01h) | Funktionskod (06h) | Registeradress | Registervärde | CRC    |
| 1 byte                   | 1 byte             | 2 byte         | 2 byte        | 2 byte |

| Svar vid fel             |              |                    |        |
|--------------------------|--------------|--------------------|--------|
| Underordnad adress (01h) | Felkod (86h) | Undantagskod (03h) | CRC    |
| 1 byte                   | 1 byte       | 1 byte             | 2 byte |

## RAMFORMAT: SKRIVA FLERA REGISTER

| Begäran                  |                    |                          |                    |                |               |        |
|--------------------------|--------------------|--------------------------|--------------------|----------------|---------------|--------|
| Underordnad adress (01h) | Funktionskod (10h) | Inledande registeradress | Antal register (N) | Byteantal (2N) | Registervärde | CRC    |
| 1 byte                   | 1 byte             | 2 byte                   | 2 byte             | 1 byte         | 2N byte       | 2 byte |

| Exempel på begäran (skriv till 1 Move PRO analog variabel) |        |                 |        |        |                   |        |
|--|--------|-----------------|--------|--------|-------------------|--------|
| 01h  | 10h    | Variabel adress | 0002h  | 04h    | Värde (MSB först) | CRC    |
| 1 byte   | 1 byte | 2 byte          | 2 byte | 1 byte | 4 byte            | 2 byte |

| Svar                     |                    |                          |                |        |
|--------------------------|--------------------|--------------------------|----------------|--------|
| Underordnad adress (01h) | Funktionskod (10h) | Inledande registeradress | Antal register | CRC    |
| 1 byte                   | 1 byte             | 2 byte                   | 2 byte         | 2 byte |

| Exempel på svar (skriv till 1 Move PRO analog variabel) |        |                 |        |        |
|---|--------|-----------------|--------|--------|
| 01h   | 10h    | Variabel adress | 0002h  | CRC    |
| 1 byte  | 1 byte | 2 byte          | 2 byte | 2 byte |

| Svar vid fel             |              |                    |        |
|--------------------------|--------------|--------------------|--------|
| Underordnad adress (01h) | Felkod (90h) | Undantagskod (03h) | CRC    |
| 1 byte                   | 1 byte       | 1 byte             | 2 byte |

## Värmeapplicering – tillgängliga variabler

Dessa variabler är tillgängliga vid kommunikation med Move PRO-reglercentralen (med värmeappliceringen installerad).

| Visningsnamn – Allmänt    | Registeradress (decimal) | Typ       | Analog/ binär | Kodning  |
|---------------------------|--------------------------|-----------|---------------|--|
| Utomhustemperatur         | 1578                     | Läs       | Analog        | 32-bitars, signerad, 1 decimal (multipliserat med 10)                              |
| Visningsnamn – Zon 1      | Registeradress (decimal) | Typ       | Analog/ binär | Kodning  |
| Framledningstemp.         | 1387                     | Läs       | Analog        | 32-bitars, signerad, 1 decimal (multipliserat med 10)                              |
| Beräknad framledn.temp.   | 318                      | Läs       | Analog        | 32-bitars, signerad, 1 decimal (multipliserat med 10)                              |
| Värmekurva > inställning  | 1330                     | Läs/skriv | Analog        | 32-bitars, signerad, 1 decimal (multipliserat med 10), Område: 0.1 – 1.6           |
| Värmekurva > förskjutning | 1338                     | Läs/skriv | Analog        | 32-bitars, signerat heltal. Område: -8 – +8  |
| Max. framledningstemp.    | 400                      | Läs/skriv | Analog        | 32-bitars, signerat heltal. Område: 5 – 70   |
| Min. framledningstemp.    | 398                      | Läs/skriv | Analog        | 32-bitars, signerat heltal. Område: 5 – 35   |
| Blandningsventil          | 242                      | Läs       | Analog        | 32-bitars, signerat heltal. Område: 0 – 100  |
| Pump                      | 254                      | Läs       | Binär         | 16-bitars, Osignerat heltal (binär variabel kodad till 16-bitars osignerat heltal) |
| Inomhustemperatur         | 1362                     | Läs       | Analog        | 32-bitars, signerad, 1 decimal (multipliserat med 10)                              |
| Ekokomf. Status           | 13620                    | Läs       | Binär         | 16-bitars, osignerat heltal, ECO = 0; komfort =1                                   |
| Börvärde inomhus          | 432                      | Läs/skriv | Analog        | 32-bitars, signerad, 1 decimal (multipliserat med 10), Område: 5 – 35              |
| ECO temperatursänkning    | 430                      | Läs/skriv | Analog        | 32-bitars, signerad, 1 decimal (multipliserat med 10), Område: 0 – 10              |
| Visningsnamn – Zon 2      | Registeradress (decimal) | Typ       | Analog/ binär | Kodning  |
| Framledningstemp.         | 1389                     | Läs       | Analog        | 32-bitars, signerad, 1 decimal (multipliserat med 10)                              |
| Beräknad framledn.temp.   | 452                      | Läs       | Analog        | 32-bitars, signerad, 1 decimal (multipliserat med 10)                              |
| Värmekurva > inställning  | 1332                     | Läs/skriv | Analog        | 32-bitars, signerad, 1 decimal (multipliserat med 10), Område: 0.1 – 1.6           |
| Värmekurva > förskjutning | 1340                     | Läs/skriv | Analog        | 32-bitars, signerat heltal. Område: -8 – +8  |
| Max. framledningstemp.    | 694                      | Läs/skriv | Analog        | 32-bitars, signerat heltal. Område: 5 – 70   |
| Min. framledningstemp.    | 692                      | Läs/skriv | Analog        | 32-bitars, signerat heltal. Område: 5 – 35   |
| Blandningsventil          | 244                      | Läs       | Analog        | 32-bitars, signerat heltal. Område: 0 – 100  |
| Pump                      | 256                      | Läs       | Binär         | 16-bitars, Osignerat heltal (binär variabel kodad till 16-bitars osignerat heltal) |
| Inomhustemperatur         | 1646                     | Läs       | Analog        | 32-bitars, signerad, 1 decimal (multipliserat med 10)                              |
| Ekokomf. Status           | 13982                    | Läs       | Binär         | 16-bitars, osignerat heltal, ECO = 0; komfort =1                                   |
| Börvärde inomhus          | 495                      | Läs/skriv | Analog        | 32-bitars, signerad, 1 decimal (multipliserat med 10), Område: 5 – 35              |
| ECO temperatursänkning    | 497                      | Läs/skriv | Analog        | 32-bitars, signerad, 1 decimal (multipliserat med 10), Område: 0 – 10              |
| Returtemp. VV-cirkul.     | 1233                     | Läs       | Analog        | 32-bitars, signerat heltal   |

| Visningsnamn – Zon 3                | Registeradress (decimal) | Typ       | Analog/ binär | Kodning  |
|-------------------------------------|--------------------------|-----------|---------------|--|
| Framledningstemp.                   | 1393                     | Läs       | Analog        | 32-bitars, signerad, 1 decimal (multipliserat med 10)                              |
| Beräknad framledn.temp.             | 326                      | Läs       | Analog        | 32-bitars, signerad, 1 decimal (multipliserat med 10)                              |
| Markvärme – Beräknad framledn.temp. | 1211                     | Läs       | Analog        | 32-bitars, signerad, 1 decimal (multipliserat med 10)                              |
| Värmekurva > inställning            | 1334                     | Läs/skriv | Analog        | 32-bitars, signerad, 1 decimal (multipliserat med 10),<br>Område: 0.1 – 1.6        |
| Värmekurva > förskjutning           | 1342                     | Läs/skriv | Analog        | 32-bitars, signerat heltal. Område: -8 – +8  |
| Max. framledningstemp.              | 512                      | Läs/skriv | Analog        | 32-bitars, signerat heltal. Område: 5 – 70   |
| Min. framledningstemp.              | 510                      | Läs/skriv | Analog        | 32-bitars, signerat heltal. Område: 5 – 35   |
| Blandningsventil                    | 246                      | Läs       | Analog        | 32-bitars, signerat heltal. Område: 0 – 100  |
| Pump                                | 258                      | Läs       | Binär         | 16-bitars, Osignerat heltal (binär variabel kodad till 16-bitars osignerat heltal) |
| Inomhustemperatur                   | 1417                     | Läs       | Analog        | 32-bitars, signerad, 1 decimal (multipliserat med 10)                              |
| Ekokomf. Status                     | 14344                    | Läs       | Binär         | 16-bitars, osignerat heltal, ECO = 0; komfort =1                                   |
| Börvärde inomhus                    | 499                      | Läs/skriv | Analog        | 32-bitars, signerad, 1 decimal (multipliserat med 10),<br>Område: 5 – 35           |
| ECO temperatursänkning              | 501                      | Läs/skriv | Analog        | 32-bitars, signerad, 1 decimal (multipliserat med 10),<br>Område: 0 – 10           |
| Markvärme – Returtemp.              | 384                      | Läs       | Analog        | 32-bitars, signerad, 1 decimal (multipliserat med 10)                              |
| Markvärme – Marktemp.               | 1419                     | Läs       | Analog        | 32-bitars, signerad, 1 decimal (multipliserat med 10)                              |
| Markvärme – Markfuktighet           | 771                      | Läs       | Binär         | 16-bitars, osignerat heltal, Nej = 0; Ja =1  |
| Markvärme – Primär returtemp.       | 1401                     | Läs       | Analog        | 32-bitars, signerad, 1 decimal (multipliserat med 10)                              |
| Markvärme – Status                  | 618                      | Läs       | Analog        | 32-bitars, signerad, Stopp = 0, Viloläge =1, Smältn. = 2,<br>Skydd = 3             |

| Visningsnamn – Zon 4                | Registeradress (decimal) | Typ       | Analog/ binär | Kodning  |
|-------------------------------------|--------------------------|-----------|---------------|--|
| Framledningstemp.                   | 1423                     | Läs       | Analog        | 32-bitars, signerad, 1 decimal (multipliserat med 10)                              |
| Beräknad framledn.temp.             | 481                      | Läs       | Analog        | 32-bitars, signerad, 1 decimal (multipliserat med 10)                              |
| Markvärme – Beräknad framledn.temp. | 1213                     | Läs       | Analog        | 32-bitars, signerad, 1 decimal (multipliserat med 10)                              |
| Värmekurva > inställning            | 1336                     | Läs/skriv | Analog        | 32-bitars, signerad, 1 decimal (multipliserat med 10),<br>Område: 0.1 – 1.6        |
| Värmekurva > förskjutning           | 1344                     | Läs/skriv | Analog        | 32-bitars, signerat heltal. Område: -8 – +8  |
| Max. framledningstemp.              | 1196                     | Läs/skriv | Analog        | 32-bitars, signerat heltal. Område: 5 – 70   |
| Min. framledningstemp.              | 1194                     | Läs/skriv | Analog        | 32-bitars, signerat heltal. Område: 5 – 35   |
| Blandningsventil                    | 248                      | Läs       | Analog        | 32-bitars, signerat heltal. Område: 0 – 100  |
| Pump                                | 260                      | Läs       | Binär         | 16-bitars, Osignerat heltal (binär variabel kodad till 16-bitars osignerat heltal) |
| Inomhustemperatur                   | 1638                     | Läs       | Analog        | 32-bitars, signerad, 1 decimal (multipliserat med 10)                              |
| Ekokomf. Status                     | 14706                    | Läs       | Binär         | 16-bitars, osignerat heltal, ECO = 0; komfort =1                                   |
| Börvärde inomhus                    | 600                      | Läs/skriv | Analog        | 32-bitars, signerad, 1 decimal (multipliserat med 10),<br>Område: 5 – 35           |
| ECO temperatursänkning              | 602                      | Läs/skriv | Analog        | 32-bitars, signerad, 1 decimal (multipliserat med 10),<br>Område: 0 – 10           |
| Markvärme – Returtemp.              | 388                      | Läs       | Analog        | 32-bitars, signerad, 1 decimal (multipliserat med 10)                              |
| Markvärme – Marktemp.               | 1640                     | Läs       | Analog        | 32-bitars, signerad, 1 decimal (multipliserat med 10)                              |
| Markvärme – Markfuktighet           | 224                      | Läs       | Binär         | 16-bitars, osignerat heltal, Nej = 0; Ja =1  |
| Markvärme – Primär returtemp.       | 1411                     | Läs       | Analog        | 32-bitars, signerad, 1 decimal (multipliserat med 10)                              |
| Markvärme – Status                  | 641                      | Läs       | Analog        | 32-bitars, signerad, Stopp = 0, Viloläge =1, Smältn. = 2,<br>Skydd = 3             |

## Värme-/kylapplicering – tillgängliga variabler

Dessa variabler är tillgängliga vid kommunikation med Move PRO-reglercentralen (med värme-/kylappliceringen installerad).

| Visningsnamn – Allmänt          | Registeradress (decimal) | Typ       | Analog/binär | Kodning  |
|---------------------------------|--------------------------|-----------|--------------|--|
| Utomhustemperatur               | 1757                     | Läs       | Analog       | 32-bitars, signerad, 1 decimal (multiplierat med 10)                               |
| Visningsnamn – Zon 1            | Registeradress (decimal) | Typ       | Analog/binär | Kodning  |
| Framledningstemp.               | 1413                     | Läs       | Analog       | 32-bitars, signerad, 1 decimal (multiplierat med 10)                               |
| Värme – Beräknad framledn.temp. | 318                      | Läs       | Analog       | 32-bitars, signerad, 1 decimal (multiplierat med 10)                               |
| Kyla – Beräknad framledn.temp.  | 473                      | Läs       | Analog       | 32-bitars, signerad, 1 decimal (multiplierat med 10)                               |
| Värmekurva > inställning        | 1330                     | Läs/skriv | Analog       | 32-bitars, signerad, 1 decimal (multiplierat med 10), Område: 0.1 – 1.6            |
| Värmekurva > förskjutning       | 1338                     | Läs/skriv | Analog       | 32-bitars, signerat heltal. Område: -8 – +8  |
| Kylkurva > inställning          | 1346                     | Läs/skriv | Analog       | 32-bitars, signerad, 1 decimal (multiplierat med 10), Område: 0.1 – 1.6            |
| Kylkurva > förskjutning         | 1354                     | Läs/skriv | Analog       | 32-bitars, signerat heltal. Område: -8 – +8  |
| Värme – Max. framledningstemp.  | 400                      | Läs/skriv | Analog       | 32-bitars, signerat heltal. Område: 5 – 70   |
| Värme – Min. framledningstemp.  | 398                      | Läs/skriv | Analog       | 32-bitars, signerat heltal. Område: 5 – 35   |
| Kyla – Max. framledningstemp.   | 595                      | Läs/skriv | Analog       | 32-bitars, signerat heltal. Område: 5 – 70   |
| Kyla – Min. framledningstemp.   | 593                      | Läs/skriv | Analog       | 32-bitars, signerat heltal. Område: 5 – 35   |
| Blandningsventil                | 668                      | Läs       | Analog       | 32-bitars, signerat heltal. Område: 0 – 100  |
| Pump                            | 389                      | Läs       | Binär        | 16-bitars, Osignerat heltal (binär variabel kodad till 16-bitars osignerat heltal) |
| Inomhustemperatur               | 1362                     | Läs       | Analog       | 32-bitars, signerad, 1 decimal (multiplierat med 10)                               |
| Ekokomf. Status                 | 13620                    | Läs       | Binär        | 16-bitars, osignerat heltal, ECO = 0; komfort =1                                   |
| Börvärde inomhus                | 432                      | Läs/skriv | Analog       | 32-bitars, signerad, 1 decimal (multiplierat med 10), Område: 5 – 35               |
| ECO temperatursänkning          | 430                      | Läs/skriv | Analog       | 32-bitars, signerad, 1 decimal (multiplierat med 10), Område: 0 – 10               |
| Visningsnamn – Zon 2            | Registeradress (decimal) | Typ       | Analog/binär | Kodning  |
| Framledningstemp.               | 1644                     | Läs       | Analog       | 32-bitars, signerad, 1 decimal (multiplierat med 10)                               |
| Värme – Beräknad framledn.temp. | 452                      | Läs       | Analog       | 32-bitars, signerad, 1 decimal (multiplierat med 10)                               |
| Kyla – Beräknad framledn.temp.  | 1423                     | Läs       | Analog       | 32-bitars, signerad, 1 decimal (multiplierat med 10)                               |
| Värmekurva > inställning        | 1332                     | Läs/skriv | Analog       | 32-bitars, signerad, 1 decimal (multiplierat med 10), Område: 0.1 – 1.6            |
| Värmekurva > förskjutning       | 1340                     | Läs/skriv | Analog       | 32-bitars, signerat heltal. Område: -8 – +8  |
| Kylkurva > inställning          | 1348                     | Läs/skriv | Analog       | 32-bitars, signerad, 1 decimal (multiplierat med 10), Område: 0.1 – 1.6            |
| Kylkurva > förskjutning         | 1356                     | Läs/skriv | Analog       | 32-bitars, signerat heltal. Område: -8 – +8  |
| Värme – Max. framledningstemp.  | 694                      | Läs/skriv | Analog       | 32-bitars, signerat heltal. Område: 5 – 70   |
| Värme – Min. framledningstemp.  | 692                      | Läs/skriv | Analog       | 32-bitars, signerat heltal. Område: 5 – 35   |
| Kyla – Max. framledningstemp.   | 1546                     | Läs/skriv | Analog       | 32-bitars, signerat heltal. Område: 5 – 70   |
| Kyla – Min. framledningstemp.   | 1544                     | Läs/skriv | Analog       | 32-bitars, signerat heltal. Område: 5 – 35   |
| Blandningsventil                | 244                      | Läs       | Analog       | 32-bitars, signerat heltal. Område: 0 – 100  |
| Pump                            | 256                      | Läs       | Binär        | 16-bitars, Osignerat heltal (binär variabel kodad till 16-bitars osignerat heltal) |
| Inomhustemperatur               | 1646                     | Läs       | Analog       | 32-bitars, signerad, 1 decimal (multiplierat med 10)                               |
| Ekokomf. Status                 | 13982                    | Läs       | Binär        | 16-bitars, osignerat heltal, ECO = 0; komfort =1                                   |
| Börvärde inomhus                | 495                      | Läs/skriv | Analog       | 32-bitars, signerad, 1 decimal (multiplierat med 10), Område: 5 – 35               |
| ECO temperatursänkning          | 497                      | Läs/skriv | Analog       | 32-bitars, signerad, 1 decimal (multiplierat med 10), Område: 0 – 10               |
| Returtemp. VV-cirkul.           | 1379                     | Läs       | Analog       | 32-bitars, signerad, 1 decimal (multiplierat med 10), Område: 0 – 10               |

| Visningsnamn – Zon 3                | Registeradress<br>(decimal) | Typ       | Analog/<br>binär | Kodning   |
|-------------------------------------|-----------------------------|-----------|------------------|---|
| Framledningstemp.                   | 1415                        | Läs       | Analog           | 32-bitars, signerad, 1 decimal (multipliserat med 10)                                 |
| Värme – Beräknad framledn.temp.     | 326                         | Läs       | Analog           | 32-bitars, signerad, 1 decimal (multipliserat med 10)                                 |
| Kyla – Beräknad framledn.temp.      | 1450                        | Läs       | Analog           | 32-bitars, signerad, 1 decimal (multipliserat med 10)                                 |
| Markvärme – Beräknad framledn.temp. | 1211                        | Läs       | Analog           | 32-bitars, signerad, 1 decimal (multipliserat med 10)                                 |
| Värmekurva > inställning            | 1334                        | Läs/skriv | Analog           | 32-bitars, signerad, 1 decimal (multipliserat med 10),<br>Område: 0.1 – 1.6           |
| Värmekurva > förskjutning           | 1342                        | Läs/skriv | Analog           | 32-bitars, signerat heltal. Område: -8 – +8   |
| Kylkurva > inställning              | 1350                        | Läs/skriv | Analog           | 32-bitars, signerad, 1 decimal (multipliserat med 10),<br>Område: 0.1 – 1.6           |
| Kylkurva > förskjutning             | 1358                        | Läs/skriv | Analog           | 32-bitars, signerat heltal. Område: -8 – +8   |
| Värme – Max. framledningstemp.      | 512                         | Läs/skriv | Analog           | 32-bitars, signerat heltal. Område: 5 – 70  |
| Värme – Min. framledningstemp.      | 510                         | Läs/skriv | Analog           | 32-bitars, signerat heltal. Område: 5 – 35  |
| Kyla – Max. framledningstemp.       | 1613                        | Läs/skriv | Analog           | 32-bitars, signerat heltal. Område: 5 – 70  |
| Kyla – Min. framledningstemp.       | 1611                        | Läs/skriv | Analog           | 32-bitars, signerat heltal. Område: 5 – 35  |
| Blandningsventil                    | 1190                        | Läs       | Analog           | 32-bitars, signerat heltal. Område: 0 – 100   |
| Pump                                | 1187                        | Läs       | Binär            | 16-bitars, osignerat heltal (binär variabel kodad till 16-bitars<br>osignerat heltal) |
| Inomhustemperatur                   | 1417                        | Läs       | Analog           | 32-bitars, signerad, 1 decimal (multipliserat med 10)                                 |
| Ekokomf. Status                     | 14344                       | Läs       | Binär            | 16-bitars, osignerat heltal, ECO = 0; komfort =1                                      |
| Börvärde inomhus                    | 499                         | Läs/skriv | Analog           | 32-bitars, signerad, 1 decimal (multipliserat med 10),<br>Område: 5 – 35              |
| ECO temperatursänkning              | 501                         | Läs/skriv | Analog           | 32-bitars, signerad, 1 decimal (multipliserat med 10),<br>Område: 0 – 10              |
| Markvärme – Returtemp.              | 384                         | Läs       | Analog           | 32-bitars, signerad, 1 decimal (multipliserat med 10)                                 |
| Markvärme – Marktemp.               | 1419                        | Läs       | Analog           | 32-bitars, signerad, 1 decimal (multipliserat med 10)                                 |
| Markvärme – Markfuktighet           | 771                         | Läs       | Binär            | 16-bitars, osignerat heltal, Nej = 0; Ja =1   |
| Markvärme – Primär returtemp.       | 1411                        | Läs       | Analog           | 32-bitars, signerad, 1 decimal (multipliserat med 10)                                 |
| Markvärme – Status                  | 618                         | Läs       | Analog           | 32-bitars, signerad, Stopp = 0, Viloläge =1, Smältn. = 2,<br>Skydd = 3                |



Uponor AB; Uponor VVS  
www.uponor.se

Uponor förbehåller sig rätten att utan föregående meddelande ändra specifikationerna för ingående komponenter enligt vår policy om ständig förbättring och utveckling.

**Uponor**