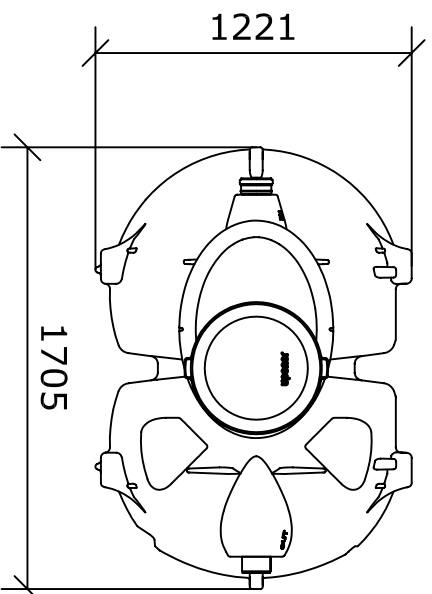
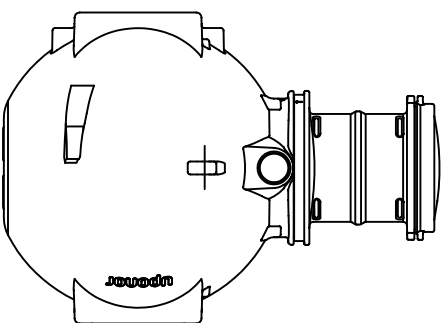
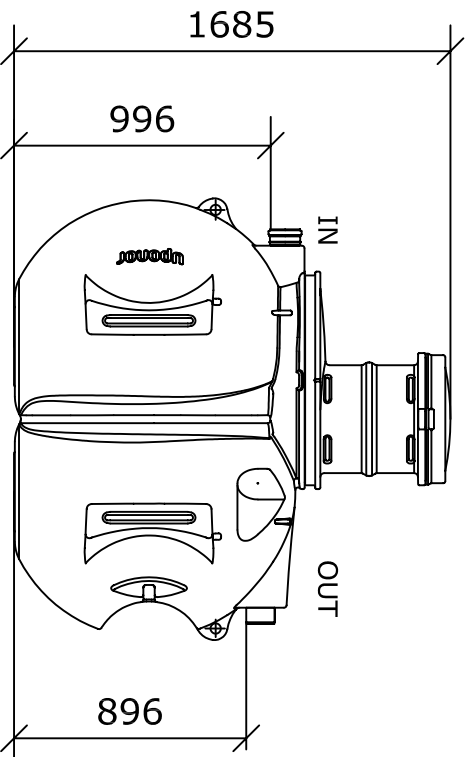


Uponor -saostussäiliö 1 m<sup>3</sup> (2-osastoinen)  
Uponor no. 323180  
LVI-koodi 3625035



Pitämme oikeuden muutoksiin

**uponor**

K.osa/Kylä	Korttel/Tila	Tontti/Rn:o	Viranomaisen arkkistointinekinhoja varten	
Rakennustoimenpide			Piirustustyyppi	Juoks-n:o
Rakennuskohteen nimi ja osoite			Piirustuksen sisältö	Mittakaavat
Suunnittelijan nimi, päiväys ja allekirjoitus			Suunniteluala, työn n:o ja piir. n:o	Muutos