



uponor

Uponor Comfort Port

Præfabrikeret shunt og fordelerrør i én og samme enhed

- ✓ Reduceret montagetid og hurtigere arbejdsgang på byggepladsen
- ✓ Høj ensartet fabrikskvalitet
- ✓ Færre installationsfejl

Pumpe og shuntgruppe til gulvvarme

Pumpe og shuntgruppe

Uponor Comfort Port er en præfabrikeret pumpeshunt med fordelerrør til gulvvarme. Shunten fås fra 2-12 kredse i forskellige varianter.

Pumpeshuntens primærside er udstyret med en reguleringsventil, enten statisk eller dynamisk, så vandmængden kan reguleres til shunten.

Pumpeshunten har en termostat, som kan levere en konstant temperatur på sekundærsiden mellem 15 og 50 °C. Fremløbstemperaturen i systemets tilpasses til varmebehovet.

Pumpeshunten har endvidere udskiftelig kontraventil og stilbart bypass så opblandingen kan justeres.

Shunten kan leveres isoleret i henhold til DS-452

Fordelerrør er udstyret med regulerbar ventil og afspærring samt påfyldings/aftap haner.

Anvendelse

Anvendes til fremløbstemperaturregulering af varmeinstallationer i vægge, gulve eller lofter.

Anvendes typisk i installationer med udekompensering i det varmeproducerende anlæg eller ved blandede anlæg hvor man både har gulvvarme eller radiatorer.

Uponor Comfort Port kan anvendes både i renovering og nybyg og kombineres med radiatorsystemer eller andre varmesystemer, som kræver højere fremløbstemperatur.

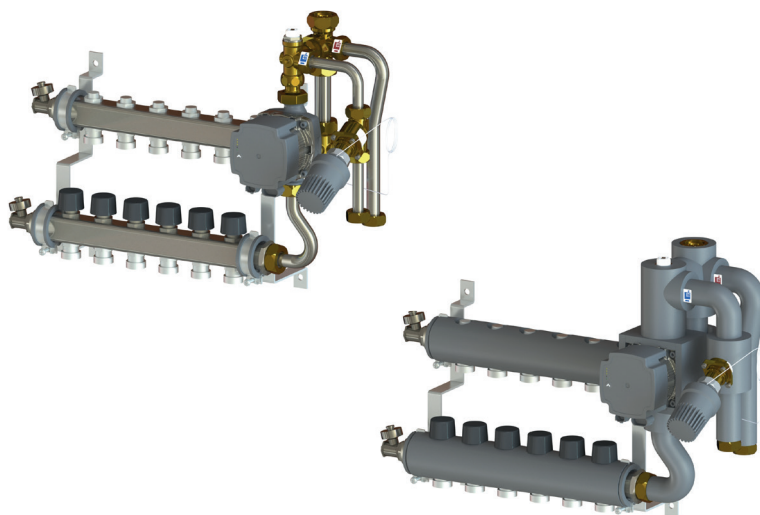
Uponor Comfort Port er specielt velgenet til etagebyggeri da shunten er udstyret med stilbar reguleringsventil på primærsiden. Den kan leveres med henholdsvis dynamisk ventil eller statisk ventil med forindstilling, således at korrekt vandmængde kan indstilles til den enkelte etage/lejlighed.



Varianter og typer

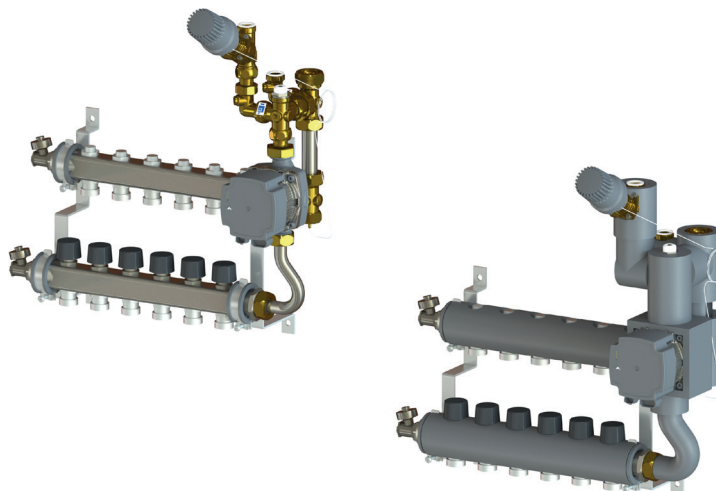
Type 1

- Fordelerør monteret direkte på shunt
- Isoleret iht. DS-452 (valgfri)
- Dækker 230 m² ved 30 Wm² og 30 Kpa eller 140 m² ved 50 Wm² og 30 Kpa
- Fremløbsregulering mellem 15-50°C med kraftig kapillarrørsføler
- Pumpe Grundfoss UPM3 15-50
- Primærside max. 90°C, 10 Bar
- Sekundærside max. 60°C, 10 Bar
- Tilslutning primærside ¾" omløber
- Reguleringsventil dynamisk Frese Dn-15 30-200 l/h
- Gulvvarmefordeler ¾" eurokonus



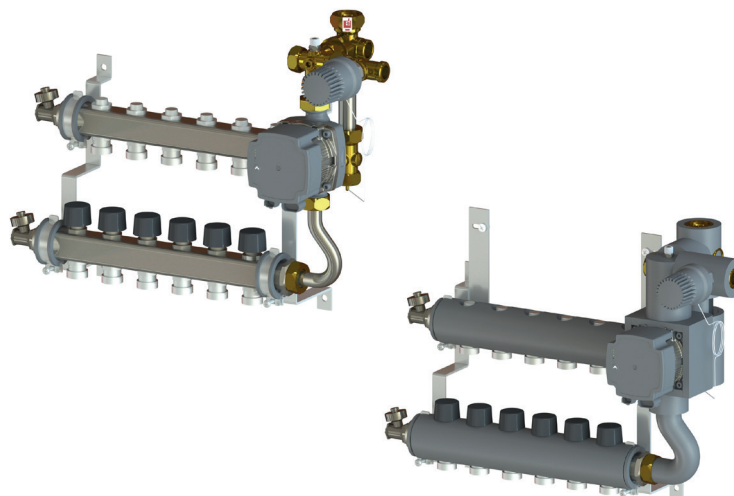
Type 2

- Fordelerør monteret direkte på shunt
- Isoleret iht. DS-452 (valgfri)
- Dækker 230 m² ved 30 Wm² og 30 Kpa eller 140 m² ved 50 Wm² og 30 Kpa
- Fremløbsregulering mellem 15-50°C med kraftig kapillarrørsføler
- Pumpe Grundfoss UPM3 15-50
- Primærside max. 90°C, 10 Bar
- Sekundærside max. 60°C, 10 Bar
- Tilslutning primærside ¾" omløber
- Reguleringsventil dynamisk Frese Dn-15 30-200 l/h
- Gulvvarmefordeler ¾" eurokonus



Type 3

- Fordelerør monteret direkte på shunt
- Isoleret iht. DS-452 (valgfri)
- Dækker 300 m² ved 30 Wm² og 30 Kpa eller 190 m² ved 50 Wm² og 30 Kpa
- Fremløbsregulering mellem 15-50°C med kraftig kapillarrørsføler
- Pumpe Grundfoss UPM3 EEI 15-50
- Primærside max. 90°C, 10 Bar
- Sekundærside max. 60°C, 10 Bar
- Tilslutning primærside ¾" omløber
- Reguleringsventil stilbar Kvs [m³/h] 0,05-0,67 Fabriksindstillet til 0,29
- Max differenstryk 1 bar
- Gulvvarmefordeler ¾" eurokonus

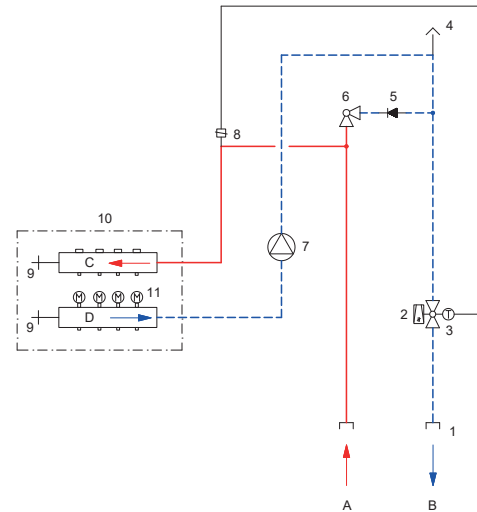


Opbygning og komponenter

Uponor Comfort Port kan anvendes både i renovering og nybyg og kombineres med radiatorsystemer eller andre varmesystemer som kræver højere fremløbstemperatur. Kan tilpasses til Uponor Smatrix Move vejrkompensering X-157 som afskaffes separat.

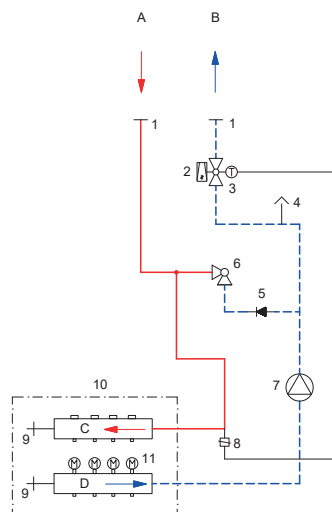
Type 1

- 1A Primær fremløb ¾" omløber
- 1B Primær retur ¾" omløber
- 2 Dynamisk ventil Frese optima 30-200 l/s
- 3 Temperturregulering med kapillarrør
- 4 Udluftning
- 5 Regulering bypass
- 6 Kontraventil (udskiftelig)
- 7 Pumpe Grundfoss UPM3 15-50
- 8 Temperaturføler fremløb
- 9 Påfyldningsventil
- 10 Fordelelrør fremløb m/indregulering
- 11 Fordelelrør retur (til telestat montage)



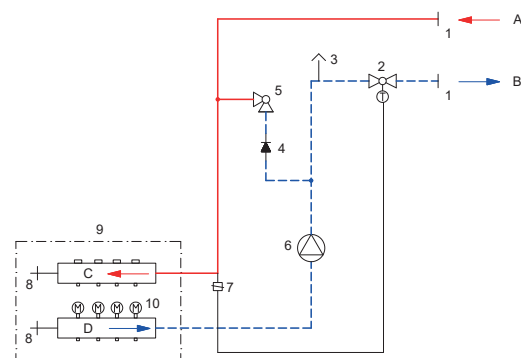
Type 2

- 1A Primær fremløb ¾" omløber
- 1B Primær retur ¾" omløber
- 2 Dynamisk ventil Frese optima 30-200 l/s
- 3 Temperturregulering med kapillarrør
- 4 Udluftning
- 5 Regulering bypass
- 6 Kontraventil (udskiftelig)
- 7 Pumpe Grundfoss UPM3 15-50
- 8 Temperaturføler fremløb
- 9 Påfyldningsventil
- 10 Fordelelrør fremløb m/indregulering
- 11 Fordelelrør retur (til telestat montage)



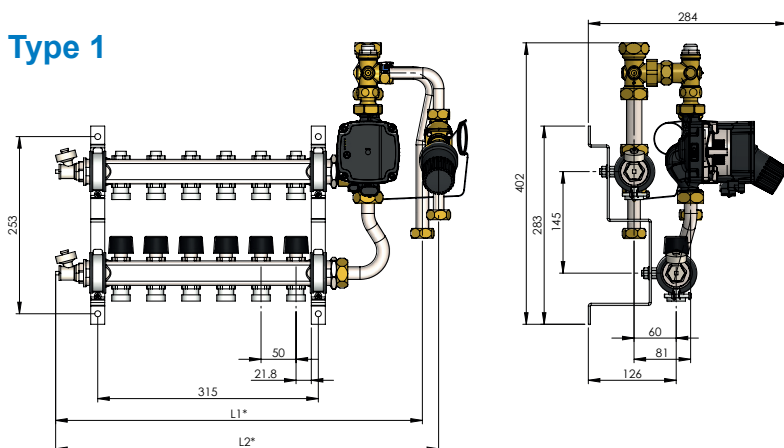
Type 3

- 1A Primær fremløb ¾" omløber
- 1B Primær retur ¾"
- 2. Statisk ventil stilbar
- 3. Udluftning
- 4. Kontraventil (udskiftelig)
- 5. Regulering bypass
- 6. Pumpe Grundfoss UPM3 15-50
- 7. Temperaturføler fremløb
- 8. Påfyldningsventil
- 9. Fordelelrør fremløb m/indregulering
- 10. Fordelelrør retur (til telestat montage)



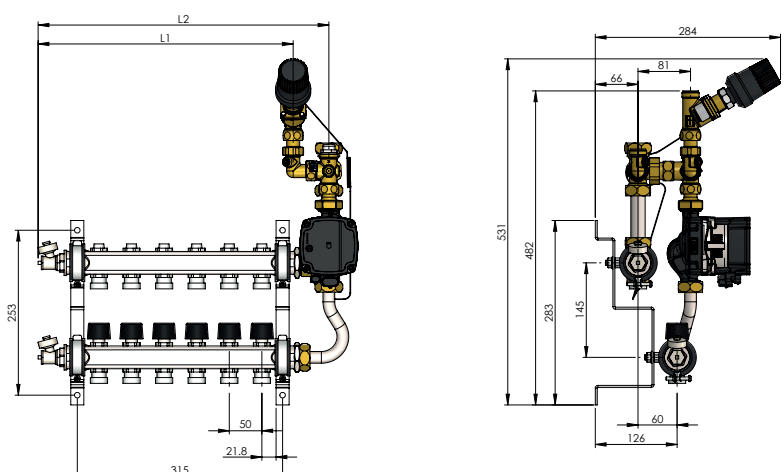
Mål og dimensioner

Type 1



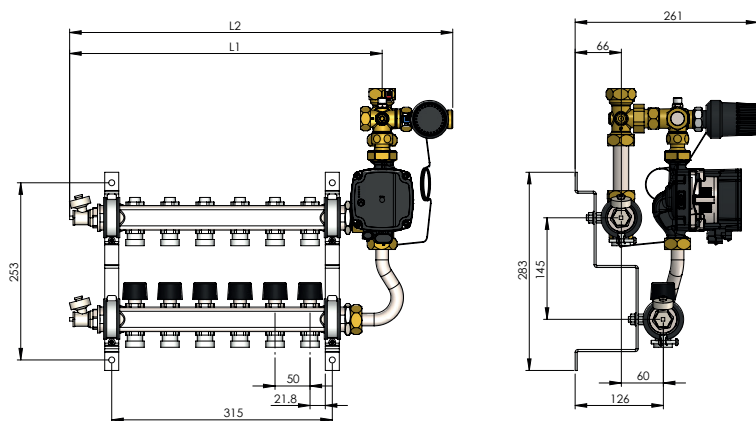
Antal Kredse	L1 [mm]	L2 [mm]
2	324	347
3	374	397
4	424	447
5	474	497
6	524	547
7	574	597
8	624	647
9	674	697
10	724	747
11	774	797
12	824	847

Type 2



Antal Kredse	L1 [mm]	L2 [mm]
2	141	196
3	191	246
4	241	296
5	291	346
6	341	396
7	391	446
8	441	496
9	491	546
10	541	596
11	591	646
12	641	696

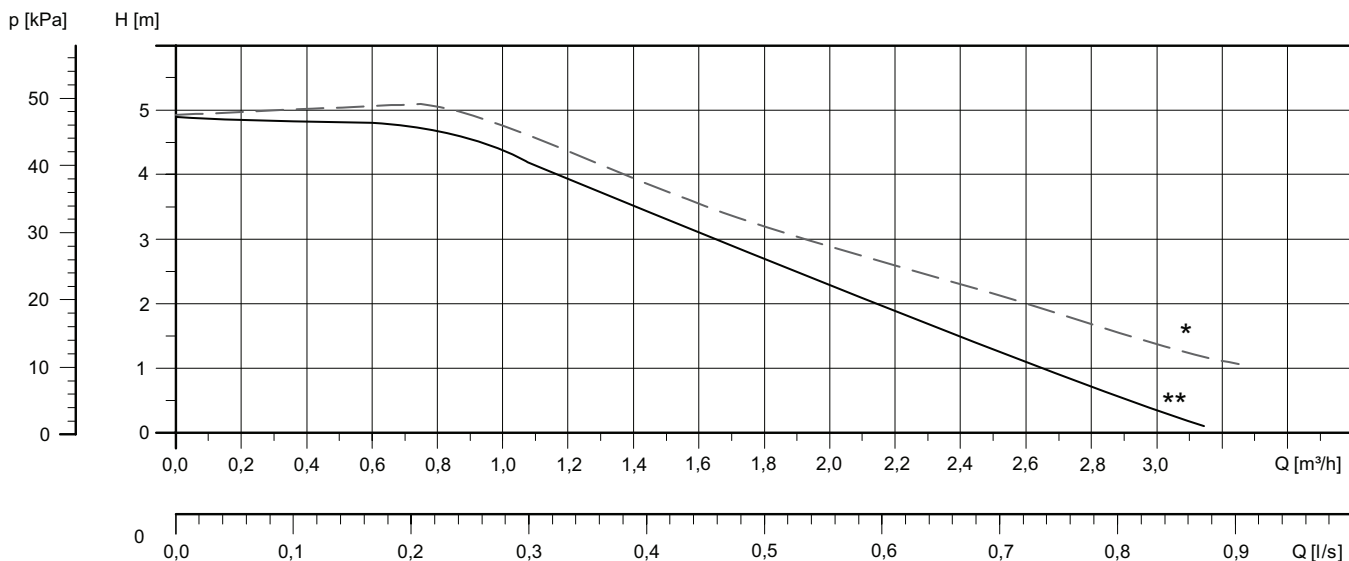
Type 3



Antal Kredse	L1 [mm]	L2 [mm]
2	246	347
3	296	397
4	346	447
5	396	497
6	446	547
7	496	597
8	546	647
9	596	697
10	646	747
11	696	797
12	746	847

Tekniske data

Pumpediagram



* Pumpekarakteristik

** Restpumpehøjde (Med eksemplet: Comfort Port Station med fordeler, 6 kredse)

OBS!

Det anbefales at pumpen kører på konstant tryk når den anvendes til gulvvarme. Fabriksindstillingen på pumpen er ikke indstillet til konstant tryk og skal derfor ændres

Indstilling af pumpe

Aktiver indstilling	Fabriksindstilling	Indstilling	Gulvvarme konstant tryk	Trin	Program
Hold inde ca. i 4 sek.		2 x		1	Lad pumpen stå på det valgte program. Derefter går den tilbage i drift og har gemt indstillingen.
Hold inde ca. i 4 sek.		3 x		2	Lad pumpen stå på det valgte program. Derefter går den tilbage i drift og har gemt indstillingen.
Hold inde ca. i 4 sek.		4 x		3	Lad pumpen stå på det valgte program. Derefter går den tilbage i drift og har gemt indstillingen.

Effekt

EEI ≤ 0.20 Part 3	
Hastighed	P_1 [W]
Min.	2
Max.	33

Driftvisning

Displayvisning	Driftindstilling
	$0\% \leq P_1 \leq 25\%$
	$25\% \leq P_1 \leq 50\%$
	$50\% \leq P_1 \leq 75\%$
	$75\% \leq P_1 \leq 100\%$

Alarmvisning

Displayvisning	Alarm status
	Blokeret
	Lav spændning
	Elektrisk fejl

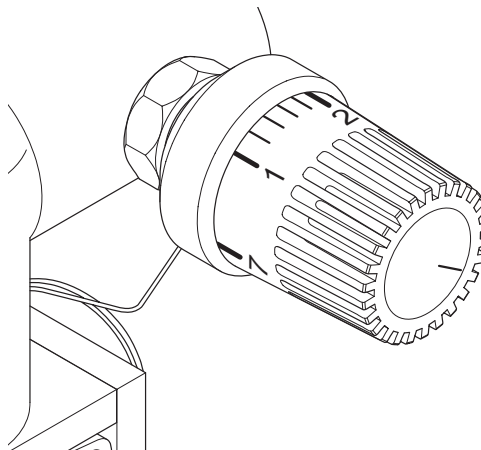
Tekniske data

Temperaturregulering

Den ønskede temperatur indstilles på termostaten på shunten, i tabellen fremgår det hvilken fremløbstemperatur man får ved indstilling 1-8

Bemærk:

Som udgangspunkt anbefales det at den primære fremløbstemperatur er ca 10-15 grader højere end den ønskede fremløbstemperatur efter shunten



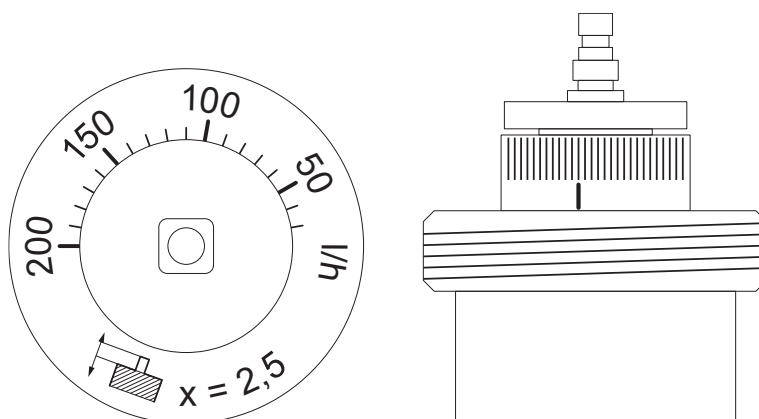
Håndhjulsskala							
1	2	3	4	5	6	7	8
~ 15 °C	~ 20 °C	~ 25 °C	~ 30 °C	~ 35 °C	~ 40 °C	~ 45 °C	~ 50 °C

Indregulering primær side

Hvis der anvendes dynamisk ventil (type 1 eller 2), indstilles flowmængden i henhold til scala 30-200 l/h. Termostat demonteres og spindlen løsnes ved at dreje på overdelen af spindlen. Indstil til den ønskede flowmængde. Lås spindlen og monter termostat.

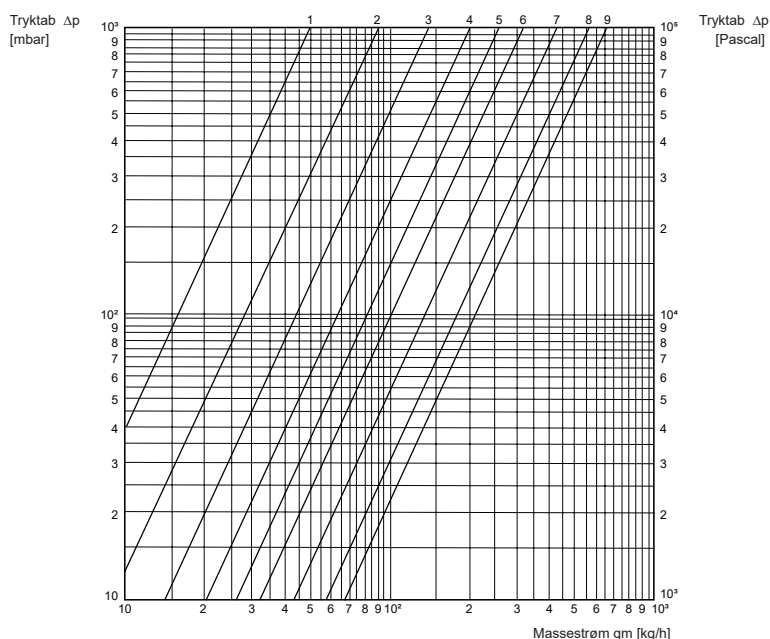
Bemærk:

Nøjagtigheden af indregulering forudsætter et minimum differenstryk på 16 Kpa.



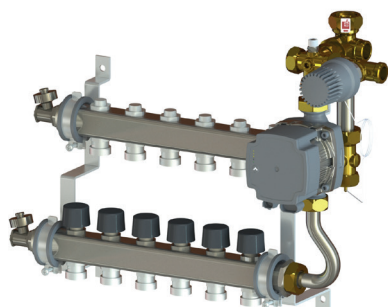
Indregulering primær side

Hvis der anvendes statisk ventil (type 3), kan forindstilling 1-9 aflæses i diagrammet. Ventilen er stilbar og kan indstilles mellem 0,05 m³/h til 0,67 m³/h. Fabriksindstilling er 0,29 m³/h.

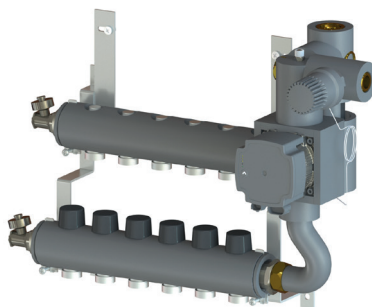


Konfigurationsmuligheder

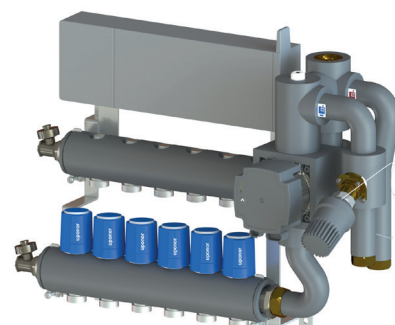
Uponor Comfort Port er bygget på en konfigurerbar platform som kan sammensættes til at løse en hver form for opgave. Nedenunder kan ses nogle eksempler på konfigurationer, som kan bestilles i henhold til konfigurationstabellen.



Eksempel 1



Eksempel 2



Eksempel 3

Variant	Beskrivelse	Eks. 1	Eks. 2	Eks. 3
Type				
1	Med dynamisk ventil tilslutning ned			•
2	Med dynamisk ventil tilslutning op			
3	Statisk ventil	•	•	
Isolering				
Ja	Shunt og fordelerrør isoleres		•	•
Nej	Ingen isolering på hverken shunt og fordeler	•		
Valg af fordelerrør				
Med afspæringsventiler	Fordelerrøret leveres med afspæringsventil så hver enkel kredse kan afspæres	•	•	•
Uden afspæringsventiler	Fordelerrøret leveres afspæringsventiler på fordelerrøret			
Antal gulvvarmekredse	2 til 12 kredse	6	6	6
Valg af montagebeslag rørtype og dimension kobling (valgfrit)				
Ja	Leveres med beslag til kontrolenhed		•	•
Nej	Leveres uden beslag til kontrolenhed	•		
ingen	Leveres uden koblinger			
PEX-a	Leveres med koblinger til Uponor PEX-a rør	•	•	•
PE-RT	Leveres med Koblinger til Uponor PE-RT rør			
MLC	Leveres med koblinger til Uponor MLC rør			
9,9 mm	PEX-a			
16 mm	PEX-a , PE-RT og MLC	•	•	•
17 mm	PEX-a			
20 mm	PEX-a og PE-RT			
Valg af kontrolenhed og telestat (valgfrit)				
ja	Leveres med trådløs kontrolenhed			•
nej	Leveres uden kontrolenhed	•	•	
ja	Leveres med telestater			•
nej	Leveres uden telestater	•	•	
ja	Leveres med Telestater forbundet til kontrolenhed 1 til 1			•
nej	Leveres uden telestater	•	•	

Uponor A/S
Uponor VVS
Kornmarksvej 21
2605 Brøndby

T 43 26 34 00
E vvs.dk@uponor.com
W www.uponor.dk



www.uponor.dk

uponor

03/2019