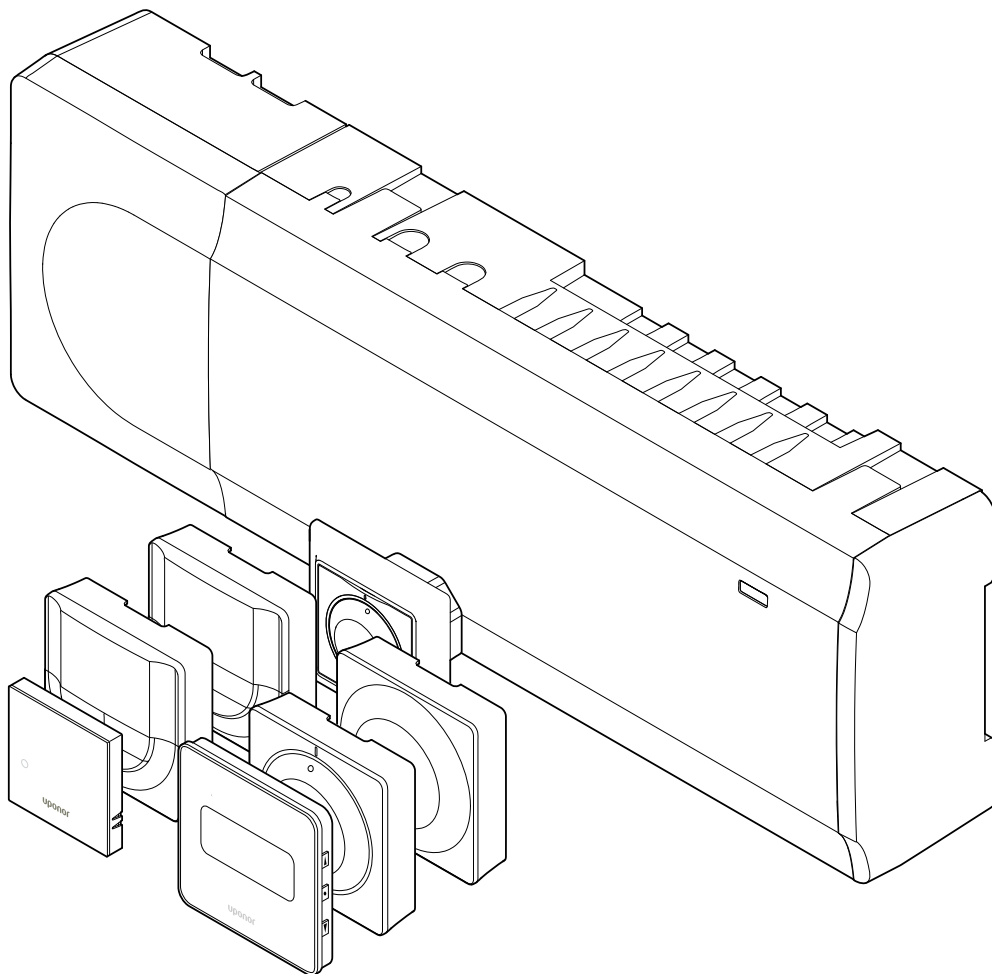


Uponor Smatrix Base PULSE

PT Manual de instalação e utilização



Índice

1	Direitos de autor e exclusão de responsabilidade.....	4	8	Instalar outro controlador de ambiente Uponor Smatrix no sistema.....	60
2	Prefácio.....	5	8.1	Preparação.....	60
2.1	Instruções de segurança.....	5	8.2	Ligar outro controlador de ambiente.....	60
2.2	Eliminação correta deste produto (Resíduos de Equipamentos Elétricos e Eletrónicos).....	5	8.3	Registar o controlador de ambiente secundário no controlador de ambiente principal.....	61
3	Descrição do sistema Uponor Smatrix Base PULSE.....	6	9	Terminar a instalação.....	63
3.1	Visão geral do sistema.....	6	10	Funcionamento do controlador de ambiente Uponor Smatrix Base PULSE.....	64
3.2	Exemplo de um sistema.....	6	10.1	Princípio de funcionamento.....	64
3.3	Componentes do Uponor Smatrix Base PULSE.....	7	10.2	Funcionamento normal sem programas de agendamento opcionais.....	64
3.4	Acessórios.....	12	10.3	Funcionamento com programas de agendamento.....	64
3.5	Funções.....	13	10.4	Modo de funcionamento.....	64
4	Instalar o Uponor Smatrix Base PULSE.....	16	10.5	LEDs de controlador de ambiente.....	65
4.1	Procedimento de instalação.....	16	10.6	Repor o controlador.....	66
4.2	Preparar a instalação.....	16	10.7	Cancelar o registo de canais do controlador de ambiente... ..	66
4.3	Exemplo de instalação.....	17	10.8	Atualizar o software do controlador de ambiente (opcional).....	68
4.4	Conectividade da rede.....	19	11	Utilizar o módulo de comunicação Uponor Smatrix PULSE.....	69
5	Instalar o controlador de ambiente Uponor Smatrix Base PULSE.....	21	11.1	Esquema do módulo de comunicação.....	69
5.1	Colocação do controlador de ambiente.....	21	11.2	LEDs do módulo de comunicação.....	69
5.2	Ligar o módulo secundário opcional.....	22	11.3	Reposição de fábrica do módulo de comunicação.....	69
5.3	Ligar um módulo principal opcional.....	22	12	Utilizar os termóstatos Uponor Smatrix Base.....	70
5.4	Fixar o controlador de ambiente à parede.....	23	12.1	Tipo de termóstato.....	70
5.5	Instalar o módulo de comunicação.....	24	12.2	Esquema do termóstato.....	70
5.6	Ligar os atuadores ao controlador de ambiente.....	26	12.3	Arranque.....	76
5.7	Ligar o chão radiante elétrico.....	27	12.4	Ajustar a temperatura.....	78
5.8	Ligar os termóstatos ao controlador de ambiente.....	27	12.5	Funções do termóstato analógico.....	79
5.9	Ligar a entrada à GPI do controlador de ambiente.....	30	12.6	Funções do termóstato digital.....	79
5.10	Ligar a saída aos relés do controlador de ambiente.....	32	12.7	Reposição de fábrica.....	85
5.11	Ligar o controlador de ambiente a alimentação CA.....	37	13	Manutenção.....	87
5.12	Testar os atuadores.....	37	13.1	Manutenção preventiva manual.....	87
6	Instalar o termóstato de divisão Uponor Smatrix Base.....	38	13.2	Manutenção preventiva automática.....	87
6.1	Uponor Smatrix Base T-145.....	38	13.3	Manutenção corretiva.....	87
6.2	Uponor Smatrix Base T-146.....	40	14	Resolução de problemas.....	88
6.3	Uponor Smatrix Base T-148.....	42	14.1	Geral.....	88
6.4	Uponor Smatrix Base T-141.....	45	14.2	Resolução de problemas após a instalação.....	89
6.5	Uponor Smatrix Base T-143.....	48	14.3	Problemas/alarmes do termóstato digital.....	90
6.6	Uponor Smatrix Base T-144.....	51	14.4	Problemas/alarmes do termóstato analógico.....	92
6.7	Uponor Smatrix Base T-149.....	52	14.5	Alarmes/problemas do módulo de comunicação.....	92
7	Instalar o termóstato de divisão Uponor Smatrix Base como um dispositivo do sistema.....	56	14.6	Problemas/alarmes do controlador de ambiente.....	94
7.1	Uponor Smatrix Base T-143.....	56	14.7	Contacte o instalador.....	94

14.8	Instruções para o instalador.....	94
15	Características técnicas.....	95
15.1	Características técnicas.....	95
15.2	Especificações de cabos.....	96
15.3	Esquema do controlador de ambiente Uponor Smatrix Base PULSE.....	97
15.4	Diagrama de cablagem.....	98
15.5	Dimensões.....	99

1 Direitos de autor e exclusão de responsabilidade

A Uponor preparou este manual de instalação e utilização e todo o seu conteúdo apenas para fins informativos. Os conteúdos do manual (incluindo gráficos, logótipos, ícones, texto e imagens) estão protegidos por leis de direitos de autor e disposições legais a nível mundial. O utilizador concorda em cumprir todas as leis de direitos de autor mundiais quando utilizar o manual. A modificação ou o uso de quaisquer conteúdos do manual para qualquer outro fim é uma violação dos direitos de autor, da marca comercial e de outros direitos de propriedade da Uponor.

Este manual assume que as medidas de segurança foram cumpridas na íntegra para o manuseamento do sistema de controlo Uponor Smatrix e quaisquer outros componentes que façam parte do sistema, e que estejam ou não abrangidos pelo manual:

- é selecionado, planeado, instalado e colocado em funcionamento por um projetista e instalador qualificado e competente, em conformidade com as instruções de instalação atuais fornecidas pela Uponor (no momento da instalação), bem como em conformidade com todos os códigos e outros requisitos e diretrizes de construção e canalização aplicáveis;
- não foi (temporária ou continuamente) exposto a temperaturas, pressão e/ou tensões que excedam os limites indicados nos produtos ou declarados em quaisquer instruções fornecidas pela Uponor;
- permanece no local de instalação original e não é reparado, substituído ou sujeito a qualquer interferência sem a autorização prévia por escrito da Uponor;
- é ligado a fontes de água potável ou a produtos de canalização, aquecimento e/ou refrigeração compatíveis, aprovados ou especificados pela Uponor;
- não é ligado ou utilizado com produtos, peças ou componentes que não sejam da Uponor, exceto os aprovados ou especificados pela Uponor; e
- não mostra indícios de adulteração, abuso, manutenção insuficiente, armazenamento inadequado, negligência ou dano accidental antes de ser instalado e colocado em funcionamento.

Embora a Uponor tenha envidado esforços para assegurar que o manual é exato, a Uponor não garante nem afiança a exatidão das informações nele contidas. A Uponor reserva-se o direito de modificar as especificações e características nele descritas ou de interromper o fabrico dos produtos Uponor Smatrix descrito, em qualquer altura, sem obrigação ou aviso prévio. O manual é fornecido "tal como está" sem garantias de qualquer tipo, expressas ou implícitas. As informações devem ser verificadas de forma independente antes de serem utilizadas seja de que forma for.

No sentido mais lato, a Uponor renuncia todas as garantias, expressas ou implícitas, incluindo as garantias incluídas de comercialização, aptidão para fins específicos e não-incumprimento, mas não se limita a estes aspetos.

Esta exclusão de responsabilidade aplica-se, sem limitações, à exatidão, fiabilidade ou correção do manual.

Em nenhuma circunstância a Uponor será responsabilizada por qualquer perda ou dano indireto, especial, incidental ou consequente que resulte da utilização ou da incapacidade para utilizar os materiais ou informações contidos no manual, ou por qualquer reivindicação atribuível a erros, omissão ou outras inexatidões do manual, mesmo que a Uponor tenha sido informada da possibilidade de tais danos.

Esta exoneração de responsabilidade e quaisquer disposições do manual não limitam qualquer direito legal dos consumidores.




2 Prefácio

Este manual de instalação e funcionamento descreve como instalar e utilizar os componentes do sistema.

2.1 Instruções de segurança

Avisos utilizados neste manual

Os símbolos seguintes são utilizados na documentação da Uponor para indicar precauções especiais ao instalar e utilizar qualquer equipamento Uponor:

	Aviso! Risco de ferimentos. Ignorar os avisos pode causar ferimentos ou danificar os componentes.
	Cuidado! Ignorar os avisos pode causar avarias.
	NOTA! Informações importantes sobre a secção do manual.


Medidas de segurança

Respeite as medidas seguintes quando instalar e utilizar qualquer equipamento Uponor:


- Leia e cumpra as instruções contidas no Manual de Instalação e Utilização.
- A instalação deve ser efetuada por uma pessoa competente de acordo com os regulamentos locais.
- É proibido efetuar alterações ou modificações não especificadas neste manual.
- Todas as fontes de alimentação devem ser desligadas antes de iniciar qualquer trabalho de instalação elétrica.
- Não utilize água para limpar componentes Uponor.
- Não exponha os componentes Uponor a vapores ou gases inflamáveis.

A Uponor não pode aceitar qualquer responsabilidade por danos ou avarias que possam resultar de se ignorar estas instruções.

Alimentação elétrica


	Aviso! O sistema Uponor utiliza uma alimentação de 50 Hz, 230 V CA. Em caso de emergência, desligue imediatamente a alimentação elétrica.
---	---


Restrições técnicas

	Cuidado! Para evitar interferências, mantenha os cabos de instalação/dados afastados dos cabos de alimentação com uma tensão superior a 50 V.
---	---

2.2 Eliminação correta deste produto (Resíduos de

Equipamentos Elétricos e Eletrónicos)

	NOTA! Aplicável na União Europeia e noutros países europeus com sistemas de recolha separados
---	---

 Esta marcação, apresentada no produto ou na respetiva literatura, indica que o mesmo não deve ser eliminado juntamente com outros resíduos domésticos no fim do seu ciclo de vida. Para evitar possíveis malefícios para o ambiente ou para a saúde humana provocados pela eliminação descontrolada de resíduos, separe este produto de outros tipos de resíduos e recicle-o responsabilmente para promover uma reutilização sustentável dos recursos materiais.

Os utilizadores domésticos devem contactar o revendedor a quem adquiriram este produto ou um gabinete da administração local para obterem detalhes sobre onde e como podem entregar este item para uma reciclagem ambientalmente segura.

Os utilizadores empresariais devem contactar o fornecedor e consultar os termos e condições do contrato de aquisição. Este produto não deve ser misturado com outros resíduos comerciais.

3 Descrição do sistema Uponor Smatrix Base PULSE

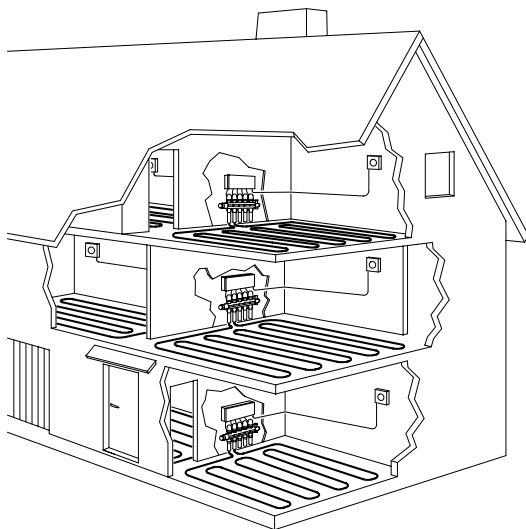
O Uponor Smatrix Base é um sistema de gestão para instalações de aquecimento e refrigeração sob o pavimento. Pode combinar-se o conforto, a facilidade de utilização e o controlo da temperatura para cada divisão individual de uma casa através da utilização de vários componentes.

3.1 Visão geral do sistema

O Uponor Smatrix Base é constituído por um controlador de ambiente, um módulo de comunicação (opcional), termóstatos e atuadores. O controlador de ambiente gere o funcionamento dos atuadores quando os termóstatos detetam uma necessidade de aquecimento ou refrigeração.

A otimização e as definições do sistema (para até quatro controladores de ambiente) é facilitada através da Uponor Smatrix PULSE aplicação (ligada através do módulo de comunicação). O sistema pode funcionar sem o módulo de comunicação, mas com uma funcionalidade reduzida.

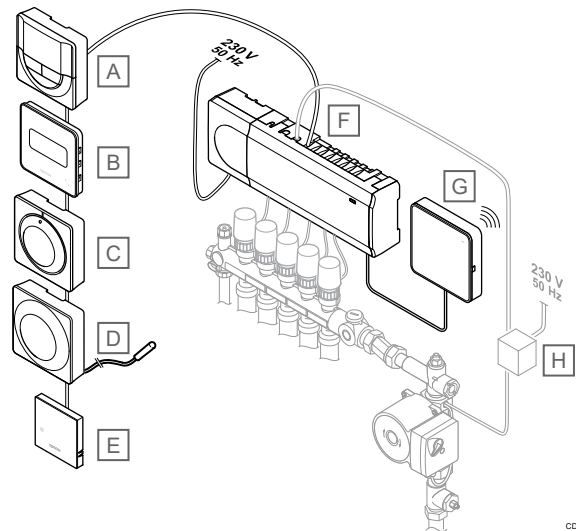
O Uponor Smatrix Wave é controlado por diferentes tipos de termóstato. Concebidos para o conforto máximo, os termóstatos comunicam com o controlador de ambiente através de um protocolo de comunicação com fios. É possível misturar tipos diferentes de termóstatos Uponor Smatrix Base na mesma instalação.



SD0000015

3.2 Exemplo de um sistema

A ilustração abaixo mostra um Uponor Smatrix Base com várias opções de instalação e termóstatos.



CD0000132

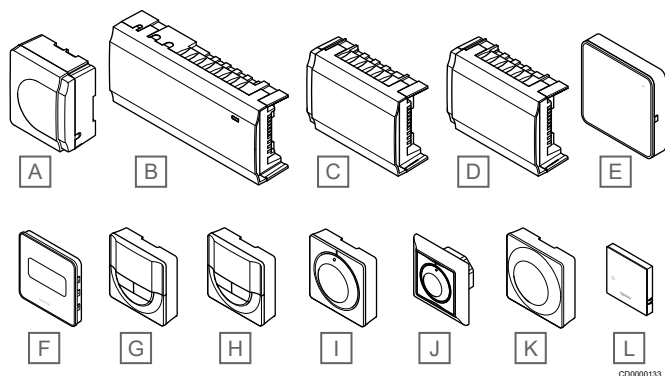
NOTA!

É possível ligar uma sonda de pavimento ao termóstato (exceto o modelo T-141, T-144 ou T-145). Este termóstato pode ser utilizado para limitação da temperatura do pavimento.

Por exemplo, a limitação máxima pode proteger um revestimento de pavimento sensível da exposição a temperaturas demasiado altas quando existir uma necessidade elevada de aquecimento. A limitação mínima pode manter um pavimento de tijoleira quente mesmo quando não existe uma necessidade geral de aquecimento para a divisão.

Item	Descrição
A	Uponor Smatrix Base T-146, Página 10 (termóstato digital)
B	Uponor Smatrix Base T-149, Página 10 (termóstato digital com função de HR) com sonda de pavimento
C	Uponor Smatrix Base T-145, Página 9 (termóstato standard)
D	Uponor Smatrix Base T-143, Página 9 (termóstato público)
E	Uponor Smatrix Base T-141, Página 8 (termóstato com sonda de divisão)
F	Uponor Smatrix Base PULSE X-245, Página 7 (controlador de ambiente)
G	Uponor Smatrix PULSE Com R-208, Página 8 (módulo de comunicação)
H	Caixa de ligação externa para bombas (produto de terceiros, apenas exemplo esquemático na ilustração)

3.3 Componentes do Uponor Smatrix Base PULSE



Item	Designação Uponor	Descrição
A	Uponor Smatrix A-1XX	Módulo do transformador
B	Uponor Smatrix Base PULSE X-245	Controlador de ambiente
C	Uponor Smatrix Base M-242	Módulo secundário
D	Uponor Smatrix Base M-243	Módulo principal
E	Uponor Smatrix PULSE Com R-208	Módulo de comunicação
F	Uponor Smatrix Base T-149	Termóstato digital com sonda de humidade relativa e sonda operativa
G	Uponor Smatrix Base T-148	Termóstato digital programável com sonda de humidade relativa
H	Uponor Smatrix Base T-146	Termóstato digital
I	Uponor Smatrix Base T-145	Termóstato standard com mostrador impresso
J	Uponor Smatrix Base T-144	Termóstato embutido
K	Uponor Smatrix Base T-143	Termóstato público
L	Uponor Smatrix Wave T-141	Termóstato com sonda de divisão com sonda de humidade relativa e sonda operativa

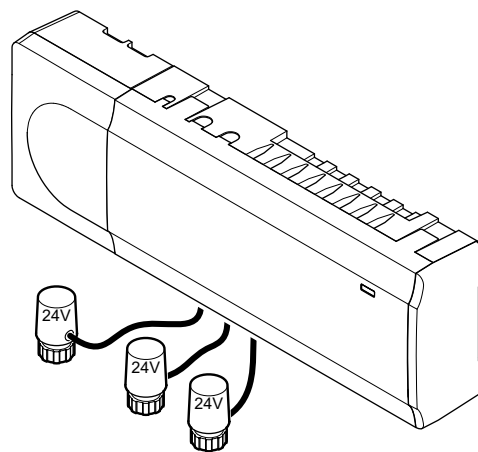
Controlador de ambiente

Cuidado!
Apenas os atuadores Uponor de 24 V são compatíveis com o controlador de ambiente.

O controlador de ambiente opera o atuador que, por sua vez, afeta o fluxo de fornecimento de água, para alterar a temperatura interior, utilizando a informação transmitida pelos termostatos registados e parâmetros de sistema.

É possível operar até seis canais e oito atuadores com o controlador de ambiente, que está habitualmente colocado perto dos coletores do sistema hidráulico.

A ilustração abaixo mostra o controlador de ambiente com o módulo do transformador e os atuadores.



CD0000024

Uponor Smatrix Base PULSE X-245

Características principais:

- Funções integradas de Gestão Dinâmica da Energia, como o balanceamento automático (ativado por predefinição). Outras funções, como a definição de conforto, o bypass e a monitorização da temperatura de fornecimento, requerem a aplicação Uponor Smatrix PULSE (requer um módulo de comunicação).
- Controlo eletrónico dos atuadores.
- Ligação de um máximo de oito atuadores (24 V).
- Comunicação bidirecional com até seis termostatos de divisão.
- Função de aquecimento/refrigeração (avançada) e/ou modo Conforto/ECO comutado pelo contacto seco, pelo termostato público ou pela aplicação Uponor Smatrix PULSE (requer um módulo de comunicação).
- Relés separados para controlo da bomba e da caldeira (outras funcionalidades de controlo disponíveis através do módulo de comunicação e da aplicação Uponor Smatrix PULSE).
- Exercício da válvula e da bomba.
- Controlo da humidade relativa (aplicação Uponor Smatrix PULSE necessária).
- Controlo da combinação de aquecimento/refrigeração por chão radiante e refrigeração do teto ou bobinas do ventilador (requer um módulo de comunicação e a aplicação Uponor Smatrix PULSE).
- Redução da temperatura interior no modo de aquecimento ou aumento da temperatura interior no modo de refrigeração com o modo ECO. O modo ECO é ativado em todas as divisões em simultâneo através de um contacto seco, um termostato público ou da aplicação Uponor Smatrix PULSE (requer um módulo de comunicação). Para ativar o modo ECO numa única divisão, utilize um termostato digital programável ou perfis ECO.

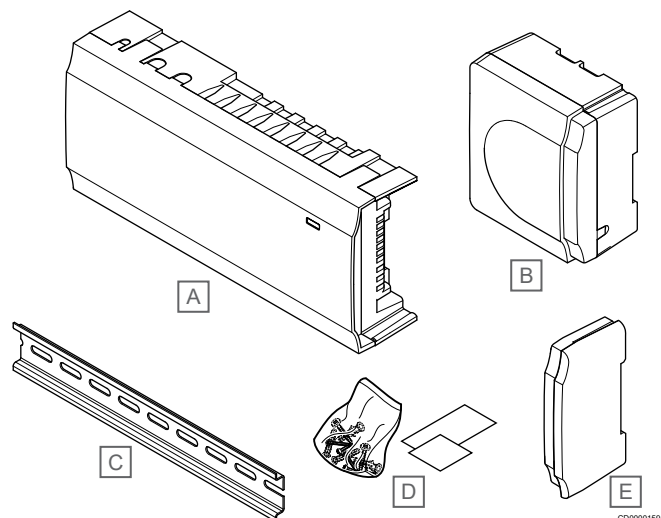
Opções:

- Conectividade da aplicação através do módulo de comunicação (a ligação remota requer uma ligação aos Serviços cloud da Uponor).
- O controlador ambiente pode ser expandido com um módulo secundário que acrescenta seis canais de termostato adicionais e seis saídas de atuador.
- O controlador pode ser expandido com um módulo principal que acrescenta oito conectores de barramento adicionais ao sistema. Pode ser ligado ao controlador ou módulo secundário e é maioritariamente utilizado numa topologia principal.
- Ligue até quatro controladores ambiente num sistema (requer um módulo de comunicação e a aplicação Uponor Smatrix PULSE).
- Colocação modular (transformador amovível).

- Montado na parede ou num armário (calha DIN ou parafusos fornecidos).
- Orientação e colocação livres durante a instalação do controlador ambiente (exceto o módulo de comunicação, que tem de ser instalado verticalmente).

Componentes do controlador de ambiente

A ilustração abaixo mostra o controlador de ambiente e respetivos componentes.



Item	Descrição
A	Uponor Smatrix Base PULSE X-245
B	Módulo do transformador
C	Calha DIN
D	Material de montagem
E	Tampa de extremidade

Módulo de comunicação

NOTA!
A configuração de um sistema com um módulo de comunicação requer um dispositivo móvel (smartphone/tablet).

NOTA!
Recomenda-se que fixe o módulo de comunicação a uma parede fora do armário quando utilizar uma ligação Wi-Fi.

O módulo de comunicação permite acesso local e remoto (requer ligação aos Serviços cloud da Uponor) ao controlador de ambiente a partir de um dispositivo móvel (utilizando a aplicação Uponor Smatrix PULSE).

O módulo de comunicação contém um módulo de rede local para comunicação via Wi-Fi ou Ethernet.

A aplicação age como uma ligação entre o utilizador/instalador e o(s) controlador(es) de ambiente em funcionamento no sistema, apresentando informações e ativando a programação simplificada de todas as definições do sistema relevantes. Os botões Uponor Smatrix PULSE tem de ser transferida a partir da loja Google Play (Android) ou da App Store (iOS).

O sistema Uponor Smatrix Wave pode ser utilizado sem a aplicação e o módulo de comunicação, mas apenas com a funcionalidade básica (utilizando os termóstatos).

Uponor Smatrix PULSE Com R-208

Características principais:

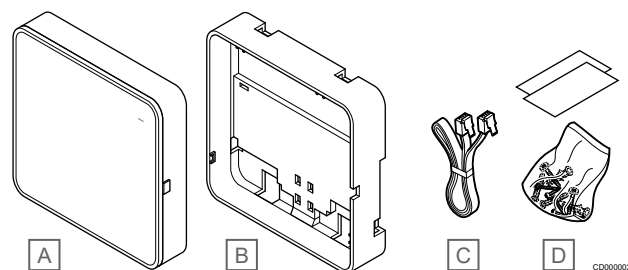
- Conectividade da aplicação Uponor Smatrix PULSE via Wi-Fi ou Ethernet.
- Funcionalidade adicional (utilizando a aplicação Uponor Smatrix PULSE):
 - Definições de aquecimento/refrigeração
 - Funcionalidade de relé extra (refrigerador, desumidificador, etc.).
 - Integre até quatro controladores ambiente num único sistema.

Opções:

- Montado na parede ou num armário (calha DIN ou parafusos fornecidos).

Componentes do módulo de comunicação

A ilustração abaixo mostra o módulo de comunicação e os respetivos componentes.



Item	Descrição
A	Uponor Smatrix PULSE Com R-208
B	Suporte traseiro opcional para calha DIN
C	Cabo de comunicação
D	Material de montagem

Termóstatos

NOTA!
O termóstato é afetado pela temperatura das superfícies próximas, bem como pela temperatura do ar ambiente.

Os termóstatos comunicam com o controlador através de um protocolo de comunicação com fios e utilizam-se individualmente ou em combinação uns com os outros.

Podem utilizar-se no sistema os termóstatos do Uponor Smatrix seguintes:

- Uponor Smatrix Base T-141, Página 8
- Uponor Smatrix Base T-143, Página 9
- Uponor Smatrix Base T-144, Página 9
- Uponor Smatrix Base T-145, Página 9
- Uponor Smatrix Base T-146, Página 10
- Uponor Smatrix Base T-148, Página 10
- Uponor Smatrix Base T-149, Página 10

Uponor Smatrix Base T-141

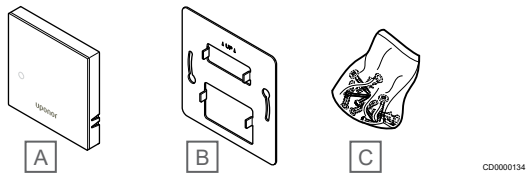
O termóstato foi concebido para ser o mais pequeno possível e, mesmo assim, conseguir controlar a temperatura da divisão.

Características principais:

- Sonda operativa para um conforto superior.
- Ajuste a temperatura do setpoint através da aplicação Uponor Smatrix PULSE (requer um módulo de comunicação).
- O intervalo do setpoint é 5 – 35° C (as definições máxima e mínima poderão ser limitadas por outras definições do sistema).
- Limite de humidade relativa indicado na aplicação Uponor Smatrix PULSE (requer um módulo de comunicação).

Componentes do termóstato:

A ilustração abaixo mostra o termóstato e respetivos componentes.



Item	Descrição
A	Uponor Smatrix Base T-141
B	Suporte de parede metálico
C	Material de montagem

Uponor Smatrix Base T-143

O termóstato foi concebido para locais públicos, o que significa que o mostrador está escondido. Deve ser removido da parede para definir a temperatura. Quando é removido, é acionado um alarme (se ativado).

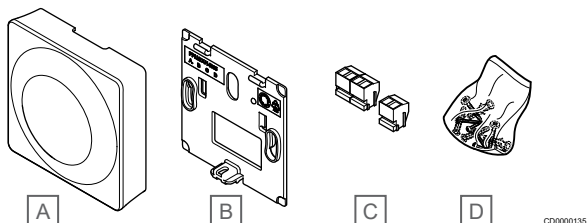
O termóstato pode ser registado como dispositivo do sistema, ativando funções adicionais. Ao funcionar como um dispositivo do sistema, a sonda interna da divisão é desativada.

Características principais:

- Ajuste do setpoint de temperatura com um potenciómetro na parte posterior do termóstato.
- O intervalo do setpoint é 5 – 35° C (as definições máxima e mínima poderão ser limitadas por outras definições do sistema).
- O alarme é indicado no controlador ambiente em caso de remoção da parede para deteção de adulteração. Utilizando a aplicação Uponor Smatrix PULSE (requer um módulo de comunicação), o alarme também será apresentado na aplicação.
- Entrada de contacto seco para o modo de funcionamento ECO forçado, se registado como um dispositivo do sistema.
- É possível ligar uma sonda externa opcional ao termóstato. As definições de limitação da temperatura do pavimento (máxima e mínima) estão apenas disponíveis utilizando a aplicação Uponor Smatrix PULSE (requer um módulo de comunicação). Caso contrário, serão utilizadas as predefinições do sistema para limitação.
- É possível registar a sonda de temperatura exterior opcional como um termóstato standard ou um dispositivo do sistema.
- Interruptor dip para comutação entre a função ou o modo de funcionamento da sonda.
- Ativação ou desativação do agendamento de Conforto/ECO para a divisão através de um interruptor dip existente na parte posterior.

Componentes do termóstato:

A ilustração abaixo mostra o termóstato e respetivos componentes.



Item	Descrição
A	Uponor Smatrix Base T-143
B	Suporte de parede
C	Terminais de ligação
D	Material de montagem

Uponor Smatrix Base T-144

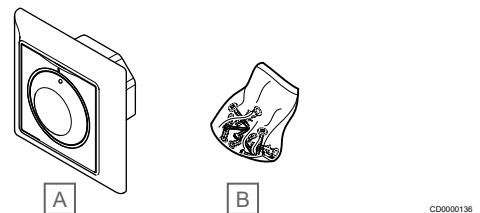
As definições de temperatura do termóstato ajustam-se utilizando o mostrador. As temperaturas máximas/mínimas apenas podem ser definidas utilizando a aplicação Uponor Smatrix PULSE (requer um módulo de comunicação). A posição de 21° C está assinalada no mostrador.

Características principais:

- Instalação embutida, especialmente concebida para instalação em caixa de parede.
- Ajuste do setpoint de temperatura através de um mostrador de grandes dimensões.
- Escala impressa no mostrador.
- O intervalo do setpoint é 5 – 35° C (as definições máxima e mínima poderão ser limitadas por outras definições do sistema).
- LED que indica, durante cerca de 60 segundos, se existe uma necessidade de aquecimento ou refrigeração.
- Ativação ou desativação do agendamento de Conforto/ECO para a divisão com um interruptor dip na parte inferior do mostrador (é necessário remover o mostrador para aceder ao interruptor).
- Possibilidade de utilização de estruturas diferentes para instalação numa estrutura de calha de interruptor.

Componentes do termóstato:

A ilustração abaixo mostra o termóstato e respetivos componentes.



Item	Descrição
A	Uponor Smatrix Base T-144
B	Material de montagem

Uponor Smatrix Base T-145

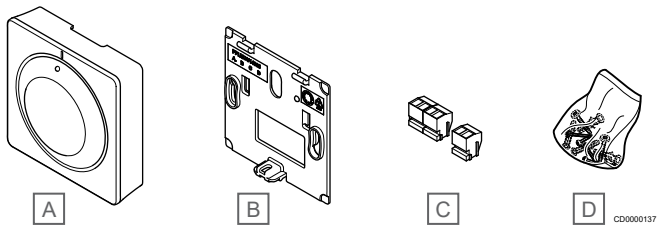
As definições de temperatura do termóstato ajustam-se utilizando o mostrador. As temperaturas máximas/mínimas apenas podem ser definidas utilizando a aplicação Uponor Smatrix PULSE (requer um módulo de comunicação). A posição de 21° C está assinalada no mostrador.

Características principais:

- Ajuste do setpoint de temperatura através de um mostrador de grandes dimensões.
- Indicação em anel LED ao rodar o mostrador (alteração do setpoint de temperatura).
- O intervalo do setpoint é 5 – 35° C (as definições máxima e mínima poderão ser limitadas por outras definições do sistema).
- LED no canto inferior direito que indica, durante cerca de 60 segundos, se existe uma necessidade de aquecimento ou refrigeração.
- Ativação ou desativação do agendamento de Conforto/ECO para a divisão através de um interruptor dip existente na parte posterior.

Componentes do termóstato:

A ilustração abaixo mostra o termóstato e respetivos componentes.



Item	Descrição
A	Uponor Smatrix Base T-145
B	Suporte de parede
C	Terminais de ligação
D	Material de montagem

Uponor Smatrix Base T-146

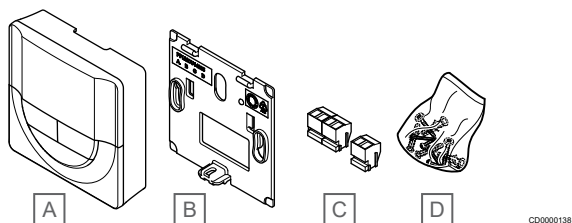
O termóstato mostra a temperatura ambiente, a temperatura definida ou a humidade relativa no visor. As definições de temperatura ajustam-se utilizando os botões +/- localizados na parte frontal.

Características principais:

- Visor retroiluminado, obscurece após 10 segundos de inatividade.
- Apresentação em Celsius ou Fahrenheit.
- Calibragem da temperatura da divisão apresentada.
- Necessidade de aquecimento/refrigeração no visor.
- Apresentação da versão de software durante a sequência de arranque.
- O intervalo do setpoint é 5 – 35° C (as definições máxima e mínima poderão ser limitadas por outras definições do sistema).
- Regulação da temperatura da divisão com utilização de sondas de temperatura externa opcionais.
- Apresentação dos valores das sondas de temperatura opcionais se estas estiverem ligadas e a regulação de temperatura da divisão relevante estiver ativada.
- Comute entre o modo Conforto e ECO através do agendamento (requer a aplicação Uponor Smatrix PULSE).
- Ajuste do valor de redefinição ECO.

Componentes do termóstato:

A ilustração abaixo mostra o termóstato e respetivos componentes.



Item	Descrição
A	Uponor Smatrix Base T-146
B	Suporte de parede
C	Terminais de ligação
D	Material de montagem

Uponor Smatrix Base T-148

O termóstato mostra a temperatura ambiente, a temperatura definida ou a humidade relativa e a hora no visor. As definições ajustam-se utilizando os botões +/- na parte frontal. Outras definições programáveis: agendamento e a definição de modo ECO individual (por divisão), etc.

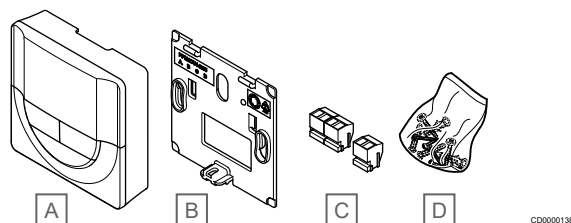
A Uponor recomenda utilizar apenas este termóstato em sistemas sem um módulo de comunicação. A função de agendamento no termóstato está desligada em sistemas com um módulo de comunicação.

Características principais:

- Visor retroiluminado, obscurece após 10 segundos de inatividade.
- Apresentação em Celsius ou Fahrenheit.
- Calibragem da temperatura da divisão apresentada.
- Necessidade de aquecimento/refrigeração no visor.
- Apresentação da versão de software durante a sequência de arranque.
- Assistente de configuração para definir a hora e a data durante a primeira instalação ou após uma reposição de fábrica.
- Relógio de 12/24h para agendamento.
- Memória interna para guardar as definições de data e hora durante falhas de corrente breves.
- O intervalo do setpoint é 5 – 35° C (as definições máxima e mínima poderão ser limitadas por outras definições do sistema).
- Regulação da temperatura da divisão com utilização de sondas de temperatura externa opcionais.
- Apresentação dos valores das sondas de temperatura opcionais se estas estiverem ligadas e a regulação de temperatura da divisão relevante estiver ativada.
- Programável para comutar entre os modos Conforto e ECO com valor de redefinição ECO ajustável na divisão.
- Quando está definido para um programa, o T-148 não pode ser sobreposto (redefinição ECO, etc.) por outras definições do sistema.
- Alarme de limite de humidade relativa indicado no visor (requer um módulo de comunicação).
- Agendamento, agendas personalizáveis e pré-programadas.
- Temperatura interior mais baixa em divisões individuais com o modo ECO.

Componentes do termóstato:

A ilustração abaixo mostra o termóstato e respetivos componentes.



Item	Descrição
A	Uponor Smatrix Base T-148
B	Suporte de parede
C	Terminais de ligação
D	Material de montagem

Uponor Smatrix Base T-149

O termóstato mostra a temperatura ambiente, a temperatura definida ou a humidade relativa no visor. As definições de temperatura ajustam-se utilizando os botões ▲/▼ na parte lateral do termóstato.

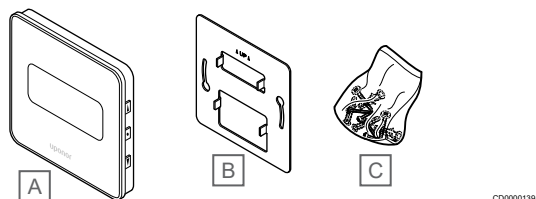
Características principais:

- Visor e-paper de baixo consumo de energia (atualização a intervalos de 10 minutos).
- Apresentação em Celsius ou Fahrenheit.
- Sonda operativa para um conforto superior.
- Calibragem da temperatura da divisão apresentada.
- Necessidade de aquecimento/refrigeração no visor.

- Apresentação do logótipo da Uponor e da versão de software durante a sequência de arranque.
- O intervalo do setpoint é 5 – 35° C (as definições máxima e mínima poderão ser limitadas por outras definições do sistema).
- Regulação da temperatura da divisão com utilização de sondas de temperatura externa opcionais.
- Apresentação dos valores das sondas de temperatura opcionais se estas estiverem ligadas e a regulação de temperatura da divisão relevante estiver ativada.
- Comute entre o modo Conforto e ECO através do agendamento (requer a aplicação Uponor Smatrix PULSE).
- Ajuste do valor de redefinição ECO.
- Alarme de limite de humidade relativa indicado no visor (requer um módulo de comunicação).
- Inversão de cores do visor.

Componentes do termóstato:

A ilustração abaixo mostra o termóstato e respetivos componentes.



Item	Descrição
A	Uponor Smatrix Base T-149
B	Suporte de parede metálico
C	Material de montagem

Módulo de expansão

O controlador de ambiente Uponor Smatrix Base pode ser expandido com seis canais adicionais e saídas de atuador utilizando um módulo secundário. É possível utilizar um módulo principal se os termóstatos forem instalados numa topologia principal centralizada (em vez da topologia de barramento standard).

Uponor Smatrix Base M-242



NOTA!

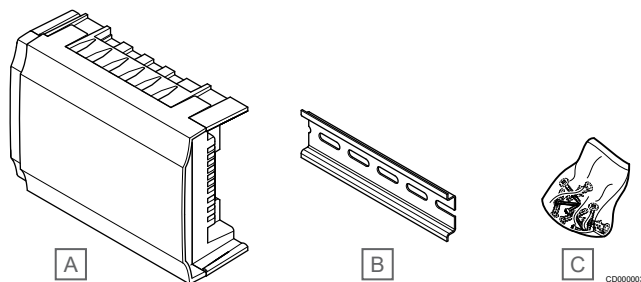
Apenas é suportada uma extensão de módulo secundário por controlador de ambiente.

Características principais:

- Instalação fácil no controlador de ambiente existente, sem necessitar de cablagem adicional.
- Registo de até seis termóstatos adicionais no sistema.
- Ligação de até seis atuadores adicionais (24 V).
- Controlo eletrónico dos atuadores.
- Exercício da válvula.

Componentes do módulo secundário

A ilustração abaixo mostra o módulo secundário e respetivos componentes.



Item	Descrição
A	Uponor Smatrix Base M-242
B	Calha DIN
C	Material de montagem

Uponor Smatrix Base M-243



NOTA!

Só é suportada uma extensão de módulo principal por tipo de barramento (termóstato e/ou barramento de sistema) por controlador de ambiente.

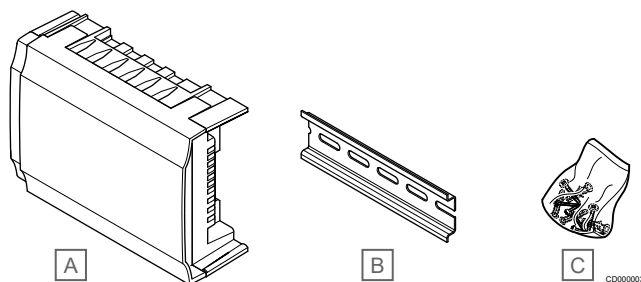
Só é possível utilizar um módulo principal para um tipo de barramento de cada vez. Por outras palavras, não é possível ligar um termóstato a um módulo principal ligado ao barramento do sistema e vice-versa.

Características principais:

- Instalação da cablagem dos termóstatos numa topologia principal centralizada (em vez de uma topologia de bus) que permite soluções de cablagem flexíveis.
- Necessita de um controlador Uponor Smatrix Base.
- Acrescenta 8 conectores de barramento adicionais ao sistema.
- Só são permitidos sinais de entrada de termóstato.
- Pode ser montado diretamente no controlador ou módulo secundário ou através de um cabo de comunicação utilizando um conector em cada unidade.

Componentes do módulo principal

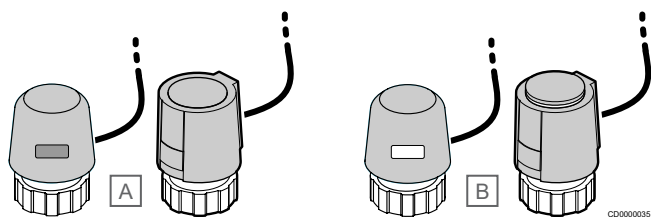
A ilustração abaixo mostra o módulo principal e respetivos componentes.



Item	Descrição
A	Uponor Smatrix Base M-243
B	Calha DIN
C	Material de montagem

Atuadores Uponor

Os atuadores Uponor estão montados na parte superior das válvulas dos tubos e são operados utilizando sinais de ligar/desligar ou sinais de modulação de largura de impulso (PWM).



A O atuador fechou a válvula –indicador vazio

B O atuador abriu a válvula –indicador branco

Controlo de ligar/desligar

Ao instalar um sistema com controlo de ligar/desligar, é necessário um balanceamento manual do sistema.

Assim que a temperatura medida num termóstato for inferior (modo de aquecimento) ou superior (modo de refrigeração) à temperatura do setpoint, é criada uma necessidade de alterar a temperatura da divisão e enviada para o controlador ambiente. O controlador ambiente irá abrir os atuadores segundo o modo de funcionamento atual e outras definições. Uma vez atingida a temperatura do setpoint, esta informação é enviada e os atuadores fecham-se. O indicador no atuador mostra o grau de abertura com uma barra branca. Se o indicador (branco) for mostrado completamente, significa que está totalmente aberto. Se nenhuma barra branca for apresentada, significa que o atuador está fechado.

O tempo de abertura e fecho de um atuador pode levar alguns minutos.

Controlo de PWM



NOTA!

O balanceamento automático pode ser utilizado em combinação com o balanceamento hidráulico.

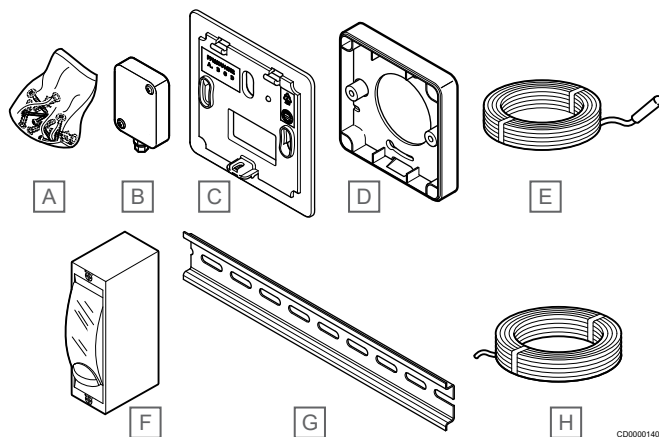
O controlo de PWM é utilizado quando a função de balanceamento automático está ativa.

Quando instalar um sistema com controlo de PWM, todas as válvulas de balanceamento podem ser totalmente abertas e o sistema é balanceado automaticamente.

Consulte *Balanceamento automático*, Página 13, para obter mais informações.

3.4 Acessórios

A Uponor oferece uma vasta gama de acessórios para utilizar com a gama de produtos standard.



Item	Componente	Descrição
A	Parafusos	Material de montagem para os termóstatos T-141, T-143, T-145, T-146, T-148 e T-149
B	Uponor Smatrix S-113 (sonda exterior S-113)	Sonda exterior para utilização com termóstatos T-143, T-146, T-148 e T-149
C	Uponor Smatrix T-X A-1XX (estrutura de parede T-X A-1XX)	A estrutura de parede destina-se a cobrir uma maior área da parede do que a placa traseira original. Utilizada na instalação dos termóstatos T-143, T-145, T-146 e T-148
D	Uponor Smatrix Base A-14X	Adaptador de distância de superfície, se for necessário para montagem do termóstato T-149 na parede.
E	Uponor Smatrix S-114 (sonda de pavimento/remota S-114)	Sonda de pavimento/remota para utilização com termóstatos T-143, T-146, T-148 e T-149
F	Relé de aquecimento/refrigeração Uponor	Relé para ligar o sinal de tensão externo de uma fonte de aquecimento/refrigeração, tal como uma bomba de calor, a uma entrada do controlador de ambiente.
G	Calha DIN	Calha DIN para utilizar com controladores de ambiente Uponor Smatrix Wave
H	Cabo de barramento Uponor Smatrix A-145	Cabo de barramento para utilizar com termóstatos

3.5 Funções

NOTA!

A configuração de um sistema com um módulo de comunicação requer um dispositivo móvel (smartphone/tablet).

O controlador ambiente Uponor Smatrix é utilizado para operar um sistema de aquecimento e/ou refrigeração sob o pavimento numa casa.

O controlador ambiente também pode controlar o aquecimento através do chão radiante elétrico utilizando um relé externo.

Os termostatos registados no controlador ambiente são usados para controlar os atuadores montados na parte superior das válvulas dos coletores.

Assim que a temperatura medida num termostato for inferior (modo de aquecimento) ou superior (modo de refrigeração) à temperatura do setpoint, é criada uma necessidade de alterar a temperatura da divisão e enviada para o controlador ambiente. O controlador ambiente irá operar os atuadores segundo as definições e o modo de controlo atual. Isso irá gerir o fluxo para os circuitos no pavimento na divisão e ajustar a temperatura da divisão. Uma vez atingida a temperatura definida, esta informação é enviada para o controlador ambiente e a necessidade é satisfeita.

Gestão do atuador

A gestão do atuador evita que estejam demasiados atuadores abertos ao mesmo tempo, para reduzir a necessidade de potência de pico. A corrente de pico pode ser reduzida atrasando a abertura de alguns atuadores, visto que utilizam maior corrente enquanto estão a ser abertos.

Podem ser abertos ao mesmo tempo até oito atuadores em até seis divisões. Os atuadores adicionais são colocados em fila e abertos por ordem.

Balanceamento automático

NOTA!

O balanceamento automático pode ser utilizado em combinação com o balanceamento hidráulico.

O controlador de ambiente Uponor Smatrix pode operar as saídas do atuador através de sinais de ligar/desligar ou por Balanceamento automático (ativado por predefinição), utilizando sinais de modulação de largura de pulso (PWM).

O balanceamento automático é uma função em que o sistema calcula a necessidade real de energia em divisões únicas e adapta a potência de saída de cada circuito ao respetivo comprimento. Isso significa que um circuito curto estará ligado 20% do tempo e um circuito longo estará ligado cerca de 60% do tempo.

O balanceamento automático continua ao longo das estações, das mudanças de estilo de vida do agregado familiar e dos padrões de utilização, acabando com a necessidade de balanceamento manual.

Isto proporciona temperaturas de pavimento mais uniformes e reações mais rápidas do sistema, com um menor consumo energético do que qualquer sistema standard do tipo ligar/desligar.

Modos Conforto e ECO

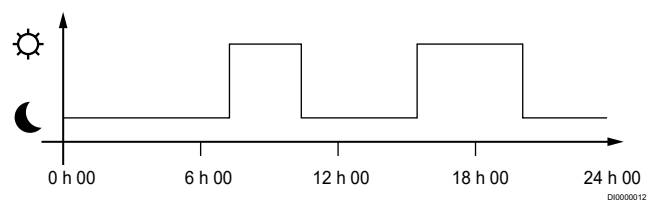
NOTA!

Utilize apenas um interruptor Conforto/ECO no sistema.

- Ao ligar o interruptor Conforto/ECO externo ao sistema (dispositivo de sistema de termostato público ou GPI), desativa o modo ECO forçado na aplicação Uponor Smatrix PULSE.
- Ao ligar o interruptor Conforto/ECO externo através do dispositivo do sistema de termostato público, desativa a opção Conforto/ECO na GPI.

Utilizando o módulo de comunicação e a aplicação Uponor Smatrix PULSE ou um interruptor externo (ligado à GPI ou ao termostato público), é possível regular os modos de setpoint da temperatura entre duas temperaturas diferentes. Os modos disponíveis são **Conforto** e **ECO** (economia).

A comutação entre os modos Conforto/ECO pode ser automaticamente agendada ligando o módulo de comunicação aos Serviços cloud da Uponor. O agendamento em sistemas sem um módulo de comunicação requer um termostato programável, mas só pode agendar o modo Conforto/ECO na divisão onde está registado.



O diagrama mostra que o sistema proporciona aquecimento no modo conforto na parte da manhã e à tarde, mas o sistema entra em modo ECO durante a noite e a meio do dia, quando a casa está normalmente vazia.

Função de refrigeração

O controlador de ambiente opera a instalação de refrigeração por chão radiante de acordo com as necessidades do cliente. As temperaturas podem ser ajustadas com termostatos localizados em cada divisão ou com a Uponor Smatrix PULSE (requer um módulo de comunicação).

Assim que a temperatura medida num termostato for inferior ou superior à temperatura do setpoint, é criada uma necessidade para alterar a temperatura da divisão e enviada para o controlador de ambiente. O controlador de ambiente irá abrir os atuadores segundo o modo de funcionamento atual e outras definições. Uma vez atingida a temperatura do setpoint, esta informação é enviada e os atuadores fecham-se.

Uponor Smatrix PULSE (requer um módulo de comunicação)

O sistema suporta diferentes tipos de método de refrigeração e é configurado na aplicação Uponor Smatrix PULSE.

Métodos de refrigeração disponíveis na aplicação Uponor Smatrix PULSE.

- Refrigeração por chão radiante (UC)
A refrigeração do sistema é conseguida através circuitos no chão.
- Refrigeração por teto (CC)
A refrigeração do sistema é conseguida através da refrigeração por teto (sistema de 2 ou 4 tubos).
Selecione se o sistema utiliza uma solução de fornecimento de 2 ou 4 tubos para aquecimento/refrigeração.
 - Com 2 tubos, o sistema recebe uma temperatura de fornecimento de cada vez (aquecimento ou refrigeração).
Balanceamento automático desativado: nas divisões onde é permitido o aquecimento/refrigeração por chão radiante. A refrigeração e o aquecimento por chão radiante são ambos iniciados quando a temperatura ambiente está cerca de 1 grau acima do setpoint.
Balanceamento automático ativado: A refrigeração e o aquecimento por chão radiante irão seguir a necessidade de refrigeração atual.
 - Com 4 tubos, as fontes de aquecimento/refrigeração são independentes e separadas.
No modo de aquecimento:
Os circuitos por chão radiante são utilizados quando existe uma necessidade de aquecimento. A refrigeração por teto é utilizada quando existe uma necessidade de refrigeração.
No modo de refrigeração:
Os circuitos no chão e a refrigeração por teto são utilizados simultaneamente quando há uma necessidade de refrigeração.

Consulte Uponor Smatrix PULSE para obter mais informações sobre as funções individuais.

Chão radiante elétrico

O controlador de ambiente Uponor Smatrix pode operar o chão radiante (Uponor Comfort-E) utilizando as saídas do atuador.

O fio/tapete radiante elétrico deve ser ligado ao controlador através de um relé (dimensionado para a carga correta), devido à saída do controlador de 24 VCA.

Compensação de aquecimento-refrigeração

A Uponor usa uma temperatura de compensação para ajustar os setpoints ao alternar entre aquecimento e refrigeração. Isto melhora o desempenho do sistema e reduz a necessidade de ajustes manuais do setpoint ao alternar entre aquecimento e refrigeração.

A compensação é 2° C e é utilizada para aumentar os setpoints durante a comutação para refrigeração. Ao voltar a alternar para aquecimento, o valor é utilizado para reduzir o setpoint.

Retrocesso do aquecimento



Se a ligação a um termostato for perdida, o circuito correspondente não pode ser regulado utilizando a temperatura da divisão. O controlador ambiente ativa então a função de retrocesso para o circuito afetado e os atuadores são operados num intervalo definido.

A função está ativada até o termostato ser ligado novamente.

Temperatura de histerese baixa

A Uponor usa uma temperatura de histerese baixa para melhor desempenho do sistema. É usada para uma alta precisão de controlo, decidindo quando começar e parar o aquecimento e a refrigeração, com base em informação de sondas e valores de setpoint.

Gestão da Bomba (requer um módulo de comunicação)

	Cuidado! A alteração do estado de gestão da bomba e/ou refrigeração permitida (na aplicação Uponor Smatrix, requer o módulo de comunicação) irá definir todos os relés como Não configurados . Os relés terão de ser configurados de novo.
	NOTA! Em sistemas com vários controladores ambiente (configuração principal/secundário), todos os relés estão inicialmente definidos como Não configurados . Os relés terão de ser configurados durante a instalação.

Cada controlador ambiente tem um relé de bomba, ao qual pode ser ligada uma bomba de circulação. O modo de funcionamento predefinido da bomba de circulação é o Individual. Se necessário, utilize a aplicação Uponor Smatrix PULSE (requer um módulo de comunicação) para alterar a definição. As definições disponíveis são **Não configurado**, **Comum** e **Individual**.


Modo Comum:

A função de relé é definida tendo por base todo o sistema. É ligada uma bomba de circulação por sistema (apenas para o controlador ambiente principal). Quando há uma necessidade num ponto do sistema, a bomba principal é iniciada.

Modo individual:

A função de relé é definida tendo por base o controlador de ambiente. É ligada uma bomba de circulação por controlador de ambiente. Quando há uma necessidade de um controlador de ambiente específico, só é iniciada a bomba de circulação ligada ao controlador de ambiente.

Função de humidade relativa



	NOTA! O controle de HR é ativado na Uponor Smatrix PULSE (requer um módulo de comunicação).
---	---

Para evitar a condensação quando tem um sistema de refrigeração, recomenda-se que meça a humidade relativa (HR) nas divisões. A humidade relativa é medida com um ou mais termostatos (com sonda de HR).

A refrigeração é desligada numa base por divisão, quando o limite de humidade relativa é atingido (definido na aplicação Uponor Smatrix PULSE , predefinição de 75%). Se for instalado um desumidificador, um por controlador de ambiente, este será ativado quando for atingido o limite de início do desumidificador.

A refrigeração irá começar de novo e o desumidificador é desativado quando a humidade relativa cair abaixo da histerese definida na aplicação Uponor Smatrix PULSE ("Limite de segurança", predefinição de 5%).

Gestão da Bomba (requer um módulo de comunicação)

	Cuidado! A alteração do estado de gestão da bomba e/ou refrigeração permitida (na aplicação Uponor Smatrix, requer o módulo de comunicação) irá definir todos os relés como Não configurados . Os relés terão de ser configurados de novo.
	NOTA! Em sistemas com vários controladores ambiente (configuração principal/secundário), todos os relés estão inicialmente definidos como Não configurados . Os relés terão de ser configurados durante a instalação.

Cada controlador ambiente tem um relé de bomba, ao qual pode ser ligada uma bomba de circulação. O modo de funcionamento predefinido da bomba de circulação é o Individual. Se necessário, utilize a aplicação Uponor Smatrix PULSE (requer um módulo de comunicação) para alterar a definição. As definições disponíveis são **Não configurado, Comum e Individual**.

Modo Comum:

A função de relé é definida tendo por base todo o sistema. É ligada uma bomba de circulação por sistema (apenas para o controlador ambiente principal). Quando há uma necessidade num ponto do sistema, a bomba principal é iniciada.

Modo individual:

A função de relé é definida tendo por base o controlador de ambiente. É ligada uma bomba de circulação por controlador de ambiente. Quando há uma necessidade de um controlador de ambiente específico, só é iniciada a bomba de circulação ligada ao controlador de ambiente.

Módulo de relé (opcional):

Quando utiliza o módulo de relé M-161 para controlar uma bomba, o modo de controlo da bomba é definido na aplicação Uponor Smatrix PULSE (requer um módulo de comunicação).

Bypass (requer o módulo de comunicação)

O sistema pode utilizar até duas divisões (por controlador ambiente), quando se encontra no modo de aquecimento, como bypass para manter o fluxo mínimo no sistema.

As divisões podem ser selecionadas manualmente ou utilizando a função de bypass de divisão com limite de tempo.

Bypass de divisão com limite de tempo

A função de bypass com limite de tempo evita tempos de execução inferiores a 30 minutos no sistema. Para tal, analisa os dados do sistema (se uma divisão estiver a atingir uma necessidade, setpoints, temperaturas de divisão, etc.) e escolhe as divisões adequadas a utilizar como bypass.

Relógio do sistema

Para facilitar a precisão dos dados de registo, o agendamento e a configuração de várias definições do temporizador, o controlador recebe a data e hora corretas de um dos dispositivos de entrada (módulo ligado aos Serviços cloud da Uponor, termóstato programável, etc.). O relógio pode ser definido para alternar automaticamente entre a hora de verão e a hora de inverno (módulo de comunicação ligado apenas aos Serviços cloud da Uponor).

4 Instalar o Uponor Smatrix Base PULSE

4.1 Procedimento de instalação

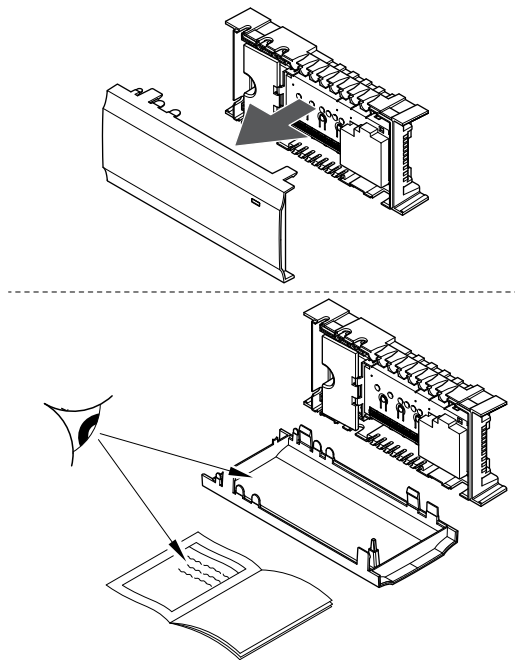
A Uponor recomenda seguir o processo descrito abaixo para garantir os melhores resultados possíveis de instalação.

1. *Preparar a instalação, Página 16*
2. *Instalar o controlador de ambiente Uponor Smatrix Base PULSE, Página 21*
3. *Instalar o módulo de comunicação, Página 24*
4. *Ligar o módulo secundário opcional, Página 22*
5. *Ligar um módulo principal opcional, Página 22*
6. *Instalar o termóstato de divisão Uponor Smatrix Base, Página 38*
7. *Terminar a instalação, Página 63*

- Assegure-se de que o controlador de ambiente pode ser instalado próximo do par de coletores. Note que cada par de coletores tem de ter o seu próprio controlador de ambiente.
- Certifique-se de que o controlador de ambiente pode ser montado junto de uma tomada de parede de 230 VCA ou, se exigido pelos regulamentos locais, junto a uma caixa de distribuição ligada à rede elétrica.
- Certifique-se de que os componentes do Uponor Smatrix estão protegidos contra gotas de água ou água corrente.

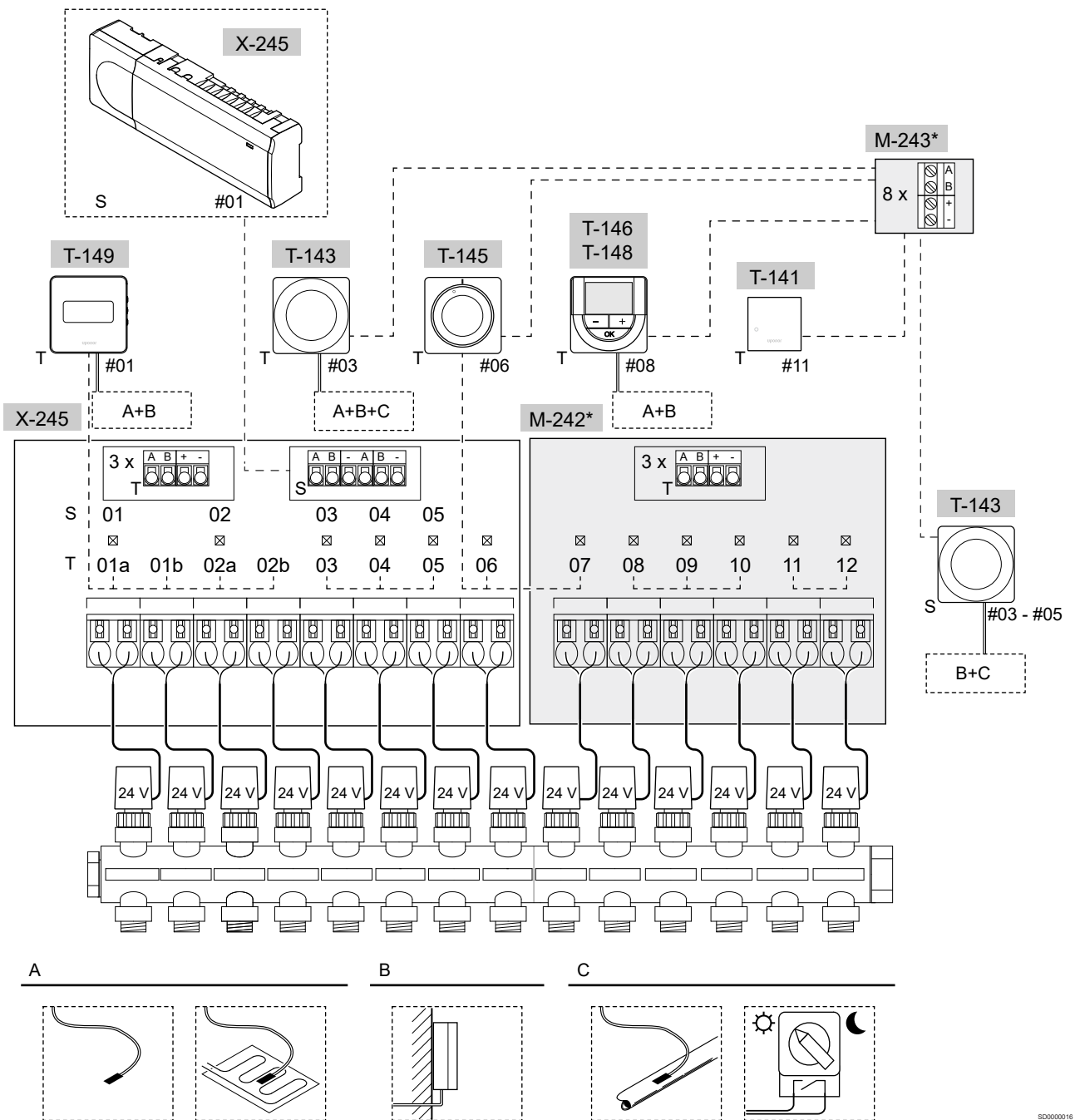
4.2 Preparar a instalação

- Confira os conteúdos da embalagem com a lista de embalagem.
- Verifique se uma sonda de temperatura exterior deve ser instalada com um termóstato compatível.
- Estude o diagrama de cablagem no manual de instalação e funcionamento ou dentro da tampa do controlador de ambiente.



CD0000003

4.3 Exemplo de instalação



*) Este exemplo contém acessórios opcionais que juntam seis saídas de atuador (módulo secundário M-242) e conectores de barramento adicionais (módulo secundário M-242 e módulo principal M-243) ao controlador Uponor Smatrix Base PULSE

Cuidado!
Apenas os atuadores Uponor de 24 V são compatíveis com o controlador de ambiente.

Consulte *Diagrama de cablagem, Página 98*, para obter mais informações

Sistema Uponor Smatrix Base PULSE

NOTA!
A configuração de um sistema com um módulo de comunicação requer um dispositivo móvel (smartphone/tablet).

Um exemplo de ligação do controlador ambiente Uponor Smatrix Base PULSE (seis canais) com o módulo secundário Uponor Smatrix Base PULSE opcional (seis canais adicionais e três conectores de barramento adicionais) e o módulo principal Uponor Smatrix Base PULSE (oito conectores de barramento adicionais), utilizando dispositivos de sistema (S) e termostatos (T), conforme apresentado na figura.

A instalação funcionará de uma forma standard com os termóstatos a regular cada divisão de acordo com as suas temperaturas definidas.

Ligações

O sistema é baseado num protocolo de comunicações de barramento (requer que o ID exclusivo dos termóstato seja registado no controlador), utilizando topologias de ligação em cadeia, ligação direta ou ligação em estrela. Isto permite o estabelecimento de ligações em série e paralelas, tornando a instalação elétrica e a ligação dos termóstatos e dispositivos do sistema muito mais fáceis do que ligar um termóstato por terminal de ligação.

A vasta gama de possibilidades de ligação apresentada por este protocolo de comunicações pode ser combinada da forma mais adequada ao sistema atual.

Termóstatos e atuadores

- O termóstato 01 controla os canais de atuadores 01a, 01b, 02a e 02b, com a ajuda de uma opção.
- O termóstato 03 controla os canais de atuadores 03 a 05, com a ajuda de uma opção.
- O termóstato 06 controla os canais de atuadores 06 e 07.
- O termóstato 08 controla os canais de atuadores 08 a 10, com a ajuda de uma opção.
- O termóstato 11 controla os canais de atuadores 11 e 12.

Dispositivos do sistema

NOTA!

Se registar um termóstato público com várias funções como dispositivo do sistema, o termóstato funciona apenas como unidade remota. Não controla a temperatura da divisão onde é colocado.

NOTA!

Os dispositivos de sistema só podem ser registados no controlador de ambiente principal.

NOTA!

O controlador de ambiente irá exceder o tempo limite após cerca de 10 minutos de inatividade e reverterá para o funcionamento normal. O temporizador será repostado quando um botão for premido ou caso um dispositivo tenha sido registado no mesmo.

NOTA!

Os controladores de ambiente secundários só podem ser registados no controlador de ambiente principal.

NOTA!

Se um controlador de ambiente tiver sido ligado a um módulo de comunicação, desligue o módulo de comunicação e restaure-o para o estado de controlador de ambiente secundário por reposição de fábrica.

Os controladores de ambiente secundários existentes no sistema têm de repor o canal do dispositivo do sistema 01 ou registar-se noutra controlador de ambiente principal.

- Vários controladores ambiente

Os vários controladores ambiente Uponor Smatrix podem ser associados atribuindo um controlador ambiente como principal e os restantes como os controladores secundários.

O controlador ambiente principal é atribuído ligando-o ao módulo de comunicação (apenas pode existir um controlador ambiente principal no sistema) e pode controlar até três controladores ambiente secundários. Os controladores ambiente secundários são atribuídos quando são registados (por ordem) no controlador ambiente principal.

- Termóstato recintos públicos T-143 com várias funções (opções B e C).

Opção A

- Sonda de temperatura exterior.
- Sonda de temperatura do pavimento.

Opção B

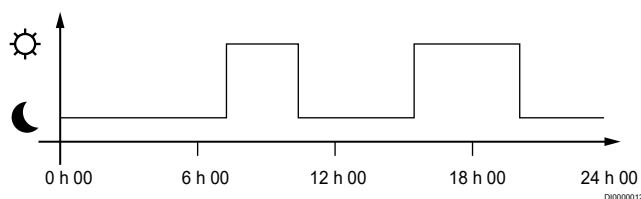
- Sonda de temperatura exterior.

Opção C

- Sonda de temperatura externa para comutação de aquecimento/refrigeração.
- Interruptor de modo Conforto/ECO. Esta opção desativa a opção Conforto/ECO na GPI.

Agendamentos

Os agendamentos programáveis podem alternar entre os modos Conforto e ECO, durante o aquecimento e/ou a refrigeração. Veja o exemplo abaixo.



Legenda 1. Agendamento 1

Outras divisões, consoante a configuração do sistema, alternam simultaneamente entre os modos Conforto e ECO, segundo os seus próprios agendamentos programados.

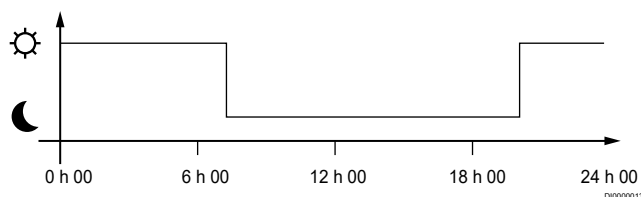
Isso requer um ou mais dos seguintes:

- Uponor Smatrix PULSE (requer um módulo de comunicação ligado aos Serviços cloud da Uponor)

A aplicação permite utilizar agendamentos ao nível do sistema ou programados individualmente para as divisões existentes no sistema. Quaisquer outros dispositivos com os respetivos agendamentos programados são substituídos e os menus são ocultados.

- Uponor Smatrix Wave T-148

O termóstato controla a própria divisão, com as restrições declaradas acima relativamente à aplicação Uponor Smatrix PULSE.



Legenda 2. Agendamento 2

Mesmo que existam agendamentos programados no sistema, algumas divisões poderão operar sem qualquer agendamento. Estas divisões irão operar em modo Conforto constante e não serão afetadas pela programação de outras divisões.

Sonda de divisão T-141:

- Defina o valor utilizando a aplicação Uponsor Smatrix PULSE (requer um módulo de comunicação).

Termóstato público T-143:

- Defina o interruptor na parte posterior para apenas modo de conforto.

Termóstato embutido T-144:

- Defina o interruptor atrás do mostrador apenas no modo Conforto.

Termóstato standard T-145:

- Defina o interruptor na parte posterior para apenas modo de conforto.

Termóstatos digitais T-146 e T-149:

- Defina o valor **Redefinição ECO** no menu **03** para **0**.

Termóstato Digital T-148:

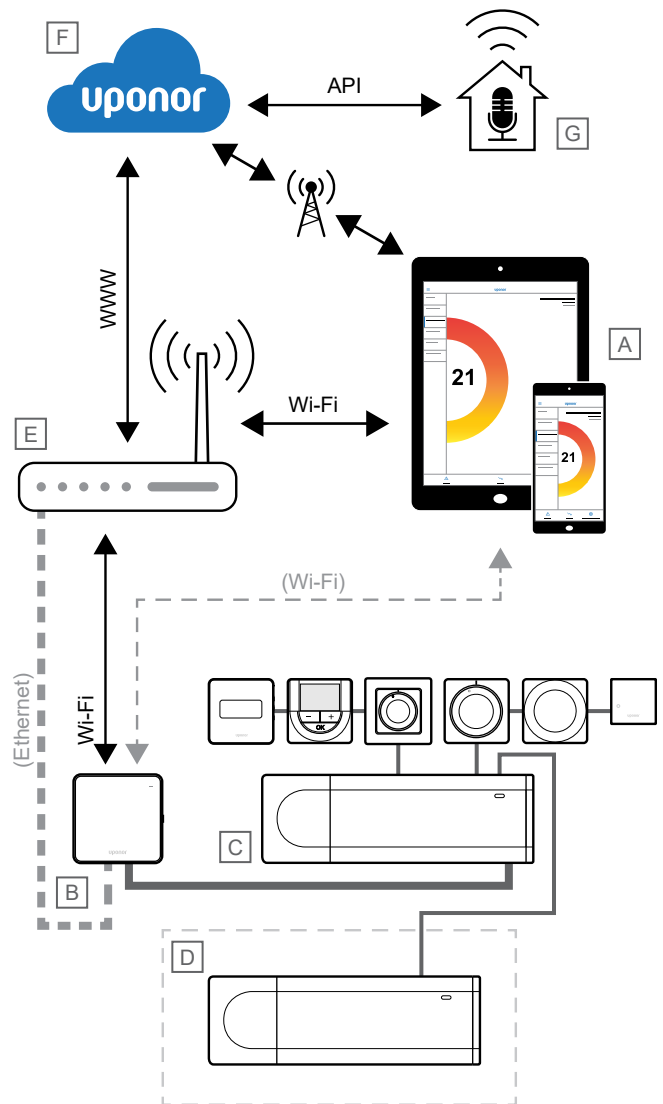
- Defina o valor **Redefinição ECO** no menu **03** para **0** e no menu **00** para **Desligado**.

Interruptor de aquecimento/refrigeração

O interruptor de aquecimento/refrigeração é controlado manualmente através da aplicação Uponsor Smatrix PULSE (que controla a totalidade do sistema), de um sinal externo, da temperatura de fornecimento ou consoante a temperatura interior/exterior. É utilizado para alternar o funcionamento do controlador de ambiente entre os modos de aquecimento e refrigeração.

Um único sinal externo (se utilizado) pode ser ligado a até quatro controladores de ambiente Base ao mesmo tempo, funcionando em paralelo, e reduzindo o número de interruptores de aquecimento/refrigeração necessários no sistema.

4.4 Conectividade da rede



NOTA!

A configuração de um sistema com um módulo de comunicação requer um dispositivo móvel (smartphone/tablet).

NOTA!

A ligação API suporta apenas o controlo externo.

O controlador ambiente (C) pode ser configurado e controlado utilizando a aplicação Uponsor Smatrix PULSE (A) e o módulo de comunicação (B) através de diferentes métodos de ligação.

Ligação direta

A aplicação Uponsor Smatrix PULSE (A) comunica com o controlador ambiente (C) através de ligação direta.

- O dispositivo móvel é ligado diretamente, através de Wi-Fi, ao ponto de acesso no módulo de comunicação (B).
- O controlador ambiente secundário (D) comunica através do controlador ambiente principal (C).

Quando é utilizado este método?

- Quando instala e configura um sistema.
- Durante o funcionamento normal, quando não há rede Wi-Fi local disponível.

Ligação Wi-Fi local

A aplicação Uponor Smatrix PULSE (A) comunica com o controlador ambiente (C) através da rede Wi-Fi local.

- O dispositivo móvel liga-se ao mesmo router Wi-Fi (E) que o módulo de comunicação (B).
- O módulo de comunicação (B) e o router de Wi-Fi (E) são ligados por Wi-Fi ou Ethernet.
- O controlador ambiente secundário (D) comunica através do controlador ambiente principal (C).

Quando é utilizado este método?

- Durante o funcionamento normal, quando está ligado à mesma rede Wi-Fi local.

Ligação remota

A aplicação Uponor Smatrix PULSE (A) comunica com o controlador ambiente (C) através de ligação remota.

- O dispositivo móvel liga-se aos Serviços cloud da Uponor (F) pela Internet (via Wi-Fi local ou rede móvel).
- Os Serviços cloud da Uponor (F) ligam o módulo de comunicação (B) através do router de Wi-Fi ligado à Internet local (E).
- O módulo de comunicação (B) e o router de Wi-Fi (E) são ligados por Wi-Fi ou Ethernet.
- O controlador ambiente secundário (D) comunica através do controlador ambiente principal (C).

Quando é utilizado este método?

- Durante o funcionamento normal, quando se encontra fora da rede Wi-Fi local.
- Durante o funcionamento normal, quando está ligado à mesma rede Wi-Fi local.

Ligação API



NOTA!

A ligação API suporta apenas o controlo externo.

O sistema externo (G) comunica com o controlador ambiente (C) através de uma interface de programação de aplicações (API). Um sistema externo pode ser uma bomba de calor, um sistema de casa inteligente ou um assistente de controlo de voz, etc.

- O sistema externo (G) utiliza uma API para se comunicar com os Serviços cloud da Uponor (F).
- Os Serviços cloud da Uponor (F) ligam o módulo de comunicação (B) através do router de Wi-Fi ligado à Internet local (E).
- O módulo de comunicação (B) e o router de Wi-Fi (E) são ligados por Wi-Fi ou Ethernet.
- O controlador ambiente secundário (D) comunica através do controlador ambiente principal (C).

Quando é utilizado este método?

- Quando os sistemas externos, tais como bombas de calor, sistemas de casa inteligente, assistentes de controlo de voz, etc., comunicam com o sistema Uponor Smatrix PULSE.

5 Instalar o controlador de ambiente Uponor Smatrix Base PULSE

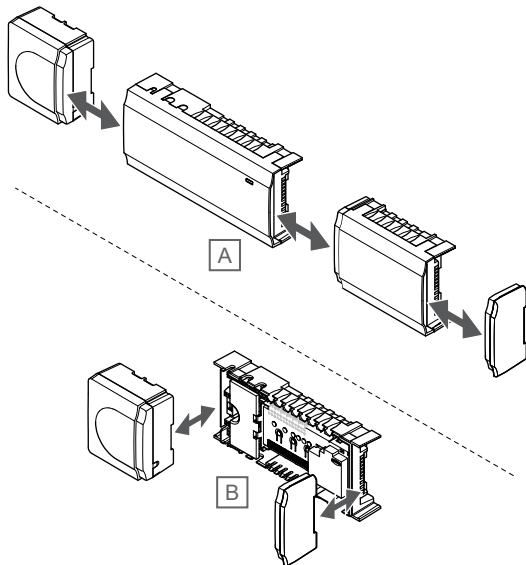
5.1 Colocação do controlador de ambiente

Tenha em atenção as seguintes diretrizes ao colocar o controlador de ambiente:

- Posicione o controlador de ambiente perto do coletor, se possível, logo acima. Cada par de coletores tem de ter o seu próprio controlador de ambiente. Verifique a posição da tomada de 230 VCA ou, se for necessário devido a regulamentos locais, a uma caixa de distribuição ligada à alimentação.
- Verifique se o controlador de ambiente está protegido contra gotas de água ou água corrente.
- Verifique se a tampa do controlador de ambiente pode ser removida facilmente.
- Verifique se os conectores e os comutadores estão facilmente acessíveis.

Consulte *Preparar a instalação, Página 16*, para obter mais informações.

Colocação modular



S1000064

O controlador de ambiente foi concebido tendo em mente a opção de colocação modular. Isso significa que todas as peças principais são amovíveis e podem ser colocadas separadamente (poderá ser necessária cablagem adicional, consoante a colocação).

Instalar/Desinstalar componentes



Cuidado!

O módulo do transformador é pesado e poderá soltar-se se o controlador de ambiente for virado ao contrário sem a tampa.



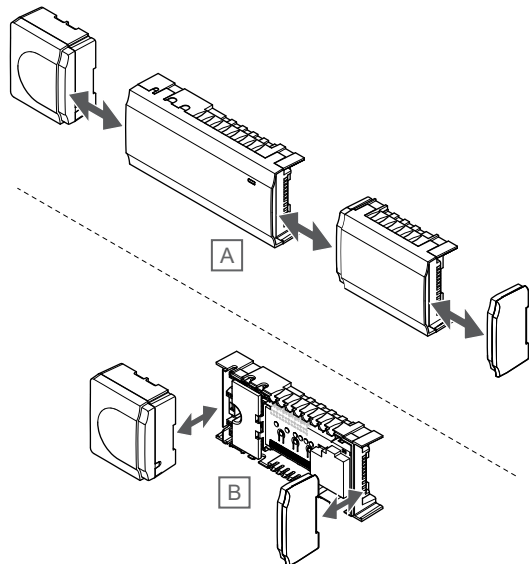
Cuidado!

O módulo secundário deve ser instalado encaixando no devido lugar por causa de pinos de ligação salientes do módulo.



NOTA!

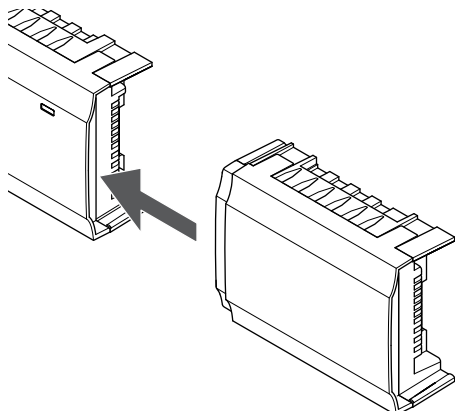
Os fios entre o transformador e a placa do controlador de ambiente têm de ser desligados antes de soltar o transformador.



S1000064

Os componentes podem ser encaixados ou desencaixados sem remover as tampas (A, recomendado para uma superfície plana ou uma calha DIN) ou deslizando-os quando as tampas estão removidas (B).

5.2 Ligar o módulo secundário opcional



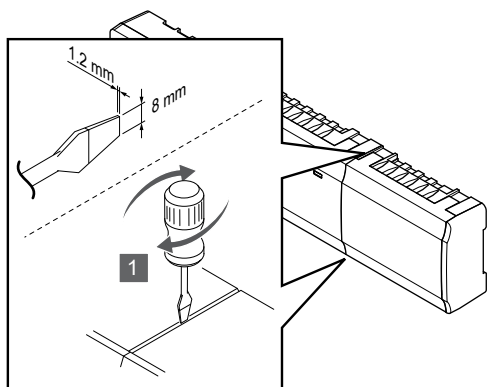
S1000023

NOTA!

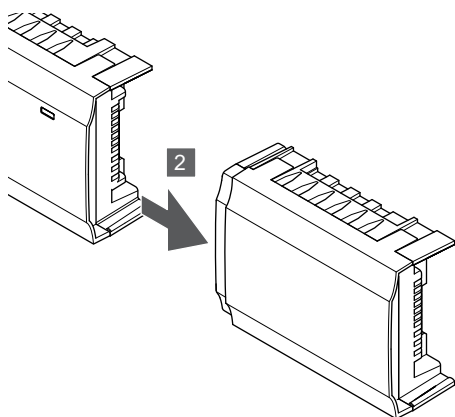
Apenas é suportada uma extensão de módulo secundário por controlador de ambiente.

Encaixe o módulo secundário no controlador de ambiente (esta ação deve ser realizada numa superfície plana ou numa calha DIN).

Remover o módulo secundário



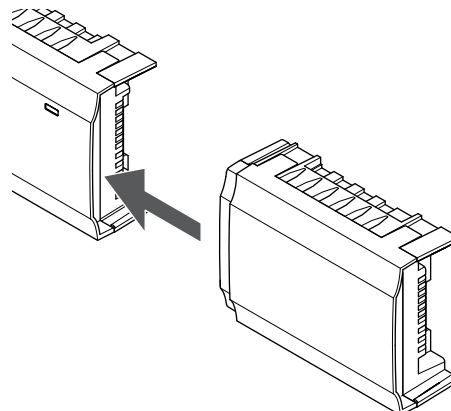
S1000094



S1000095

1. Coloque uma chave de fendas larga na ranhura entre o módulo secundário e a outra unidade e torça até soltar a fechadura de encaixe. Repita para o outro lado.
2. Remova o módulo secundário. Tenha cuidado para não inclinar os pinos de ligação.

5.3 Ligar um módulo principal opcional



S1000023

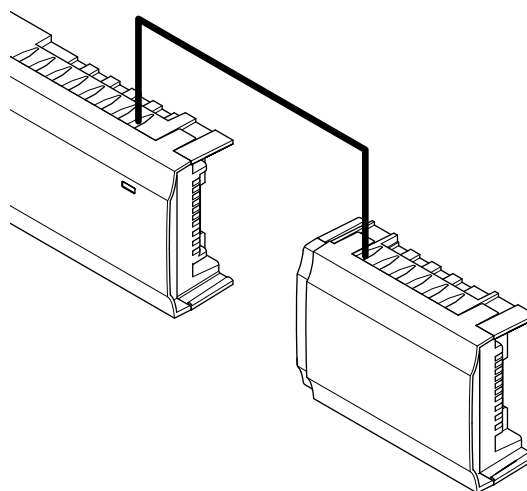
NOTA!

Só é suportada uma extensão de módulo principal por tipo de barramento (termóstato e/ou barramento de sistema) por controlador de ambiente.

Só é possível utilizar um módulo principal para um tipo de barramento de cada vez. Por outras palavras, não é possível ligar um termóstato a um módulo principal ligado ao barramento do sistema e vice-versa.

Encaixe o módulo principal no controlador de ambiente ou no módulo secundário (esta ação deve ser realizada numa superfície plana ou numa calha DIN).

Em alternativa, ligar utilizando o cabo de barramento



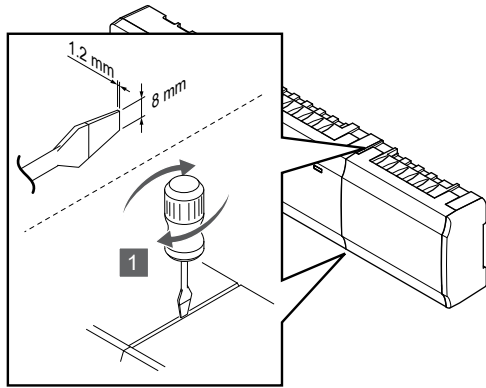
S1000027

NOTA!

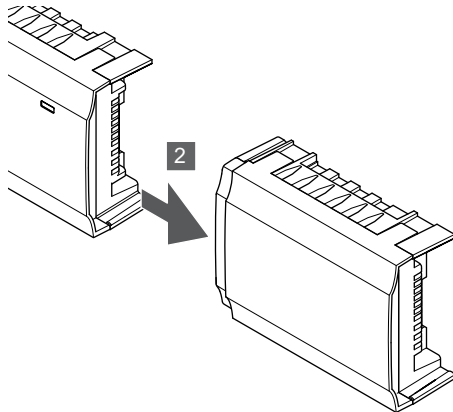
Este método de ligação utiliza dois pontos de ligação adicionais no sistema.

1. Conduza os cabos através das entradas dos cabos na parte superior das armações do controlador de ambiente e do módulo principal.
2. Insira os quatro fios (A, B, + e -) nos conectores de barramento no controlador de ambiente e no módulo principal.
3. Aperte os parafusos de fixação dos fios nos conectores.

Retire o módulo principal



SI000094



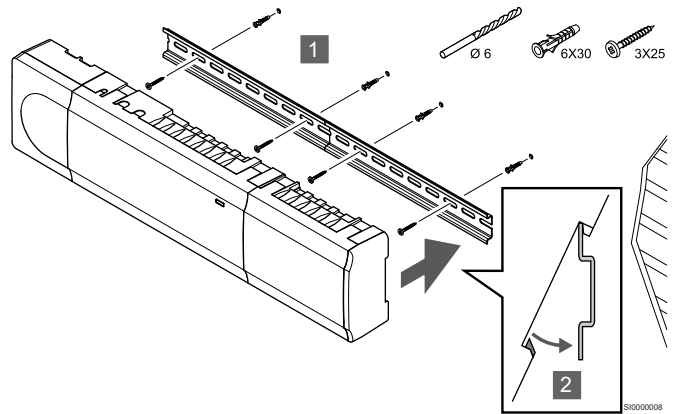
SI000095

1. Coloque uma chave de fendas larga na ranhura entre o módulo principal e a outra unidade e torça até soltar a fechadura de encaixe. Repita para o outro lado.
2. Retire o módulo principal. Tenha cuidado para não inclinar os pinos de ligação.

5.4 Fixar o controlador de ambiente à parede

Fixe o controlador de ambiente à parede utilizando uma calha DIN e/ou parafusos e buchas.

Utilizando uma calha DIN



SI000098

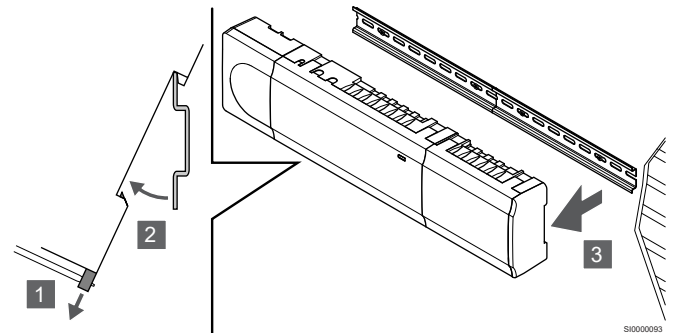


Cuidado!

Certifique-se de que o controlador de ambiente não pode deslizar para fora da calha DIN, se a montar noutra posição que não a horizontal.

1. Prenda a calha DIN à parede utilizando os parafusos e as buchas.
2. Encaixe o controlador de ambiente na calha DIN.

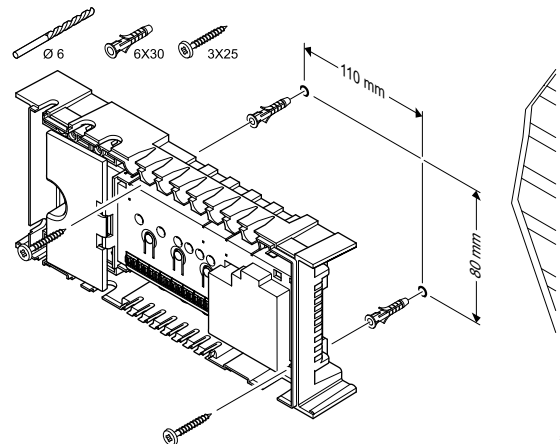
Remover da calha DIN



SI000099

1. Utilize uma chave de fendas (ou similar) e estenda o recetáculo em plástico flexível do controlador de ambiente.
2. Incline o controlador de ambiente relativamente à parede.
3. Remova o controlador de ambiente da calha DIN.

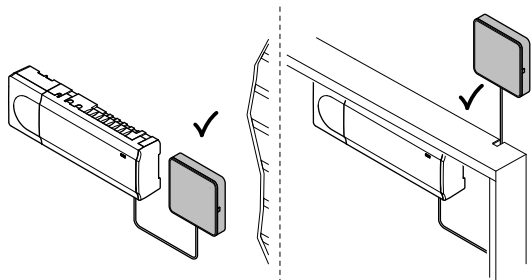
Utilizando parafusos e buchas



SI000099

Fixe o controlador de ambiente à parede utilizando parafusos e buchas.

5.5 Instalar o módulo de comunicação

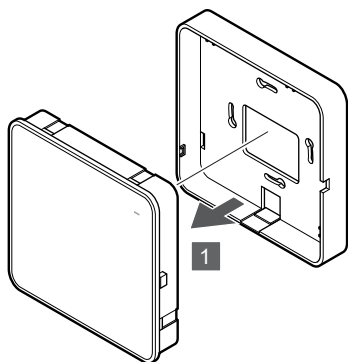


CD0000158

	Cuidado! Se o controlador de ambiente for instalado no interior de um armário metálico, o módulo de comunicação tem de ser colocado todo fora do armário.
	Cuidado! O módulo de comunicação tem de ser instalado na vertical para uma maior cobertura.
	NOTA! A configuração de um sistema com um módulo de comunicação requer um dispositivo móvel (smartphone/tablet).
	NOTA! Recomenda-se que fixe o módulo de comunicação a uma parede fora do armário quando utilizar uma ligação Wi-Fi.
	NOTA! Se estiver disponível no sistema mais do que um controlador de ambiente, ligue o módulo de comunicação apenas ao controlador de ambiente principal.

O módulo de comunicação contém um módulo de rede local para comunicação via Wi-Fi ou Ethernet.

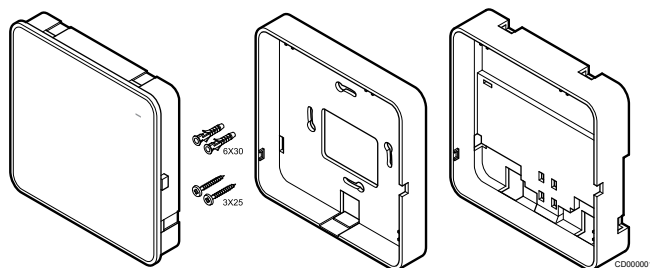
1. Remover o suporte traseiro



SI0000147

Separe o módulo de comunicação do seu suporte traseiro amovível.

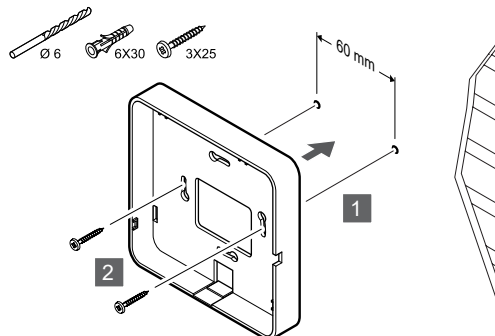
2. Fixar o suporte traseiro amovível na parede



CD0000011

O módulo de comunicação é fornecido com um kit que inclui parafusos, buchas e um suporte traseiro opcional para calhas DIN, com várias opções de fixação do termostato à parede.

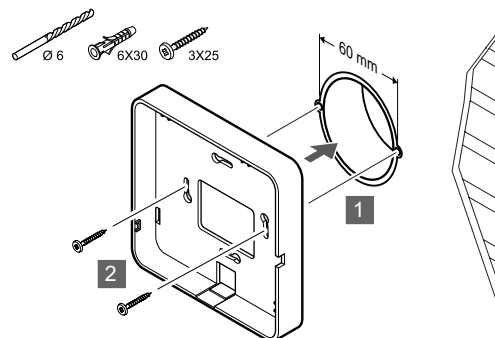
Utilizando parafusos e buchas



SI0000149

Fixe o suporte traseiro do módulo de comunicação à parede utilizando os parafusos e as buchas.

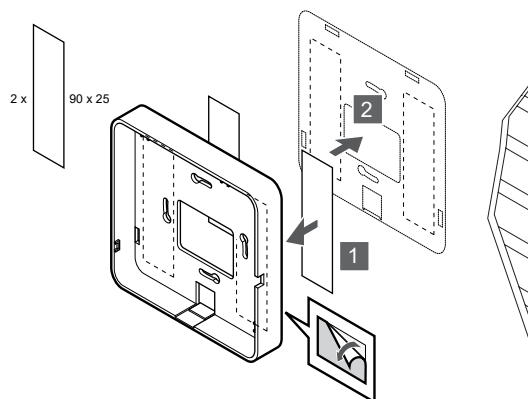
Utilizando a caixa de parede



SI0000148

Fixe o suporte traseiro do módulo de comunicação à caixa de parede.

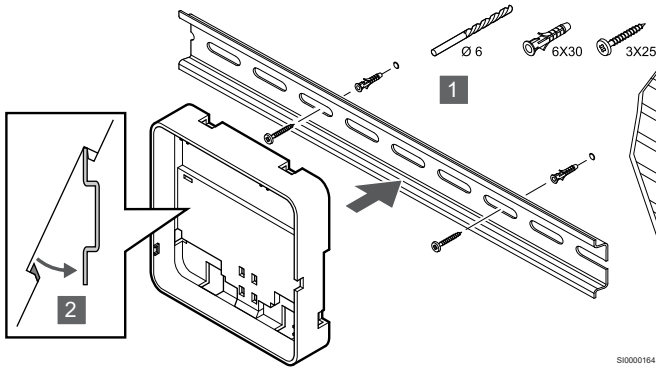
Utilizando fita adesiva



SI0000150

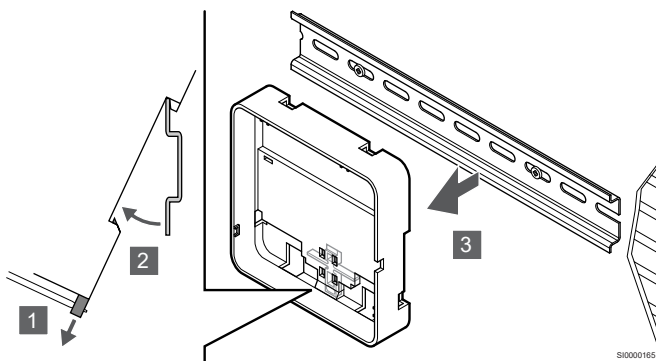
Fixe o suporte traseiro do módulo de comunicação à parede utilizando fita adesiva.

Utilizando uma calha DIN



1. Prenda a calha DIN à parede utilizando os parafusos e as buchas.
2. Encaixe o suporte traseiro para calha DIN do módulo de comunicação opcional na calha DIN.

Remover da calha DIN

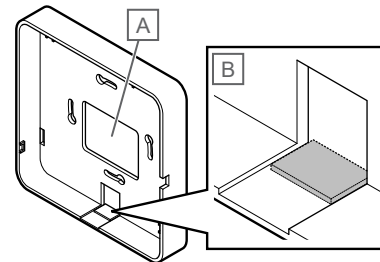


1. Utilize uma chave de fendas (ou semelhante) e estenda o recetáculo em plástico flexível do suporte traseiro do módulo de comunicação.
2. Incline o suporte traseiro do módulo de comunicação relativamente à parede.
3. Remova o suporte traseiro do módulo de comunicação da calha DIN.

3. Encaminhar os cabos para o módulo de comunicação

O cabo de comunicação e o cabo Ethernet opcional são encaminhados de forma diferente para o módulo de comunicação, consoante o suporte traseiro que está a ser utilizado.

Utilizando o suporte traseiro standard

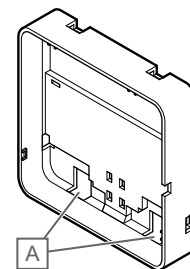


Encaminhe os cabos para o módulo de comunicação utilizando uma das duas entradas de cabo.

A Orifício traseiro, utilizado principalmente quando é fixado à caixa de parede.

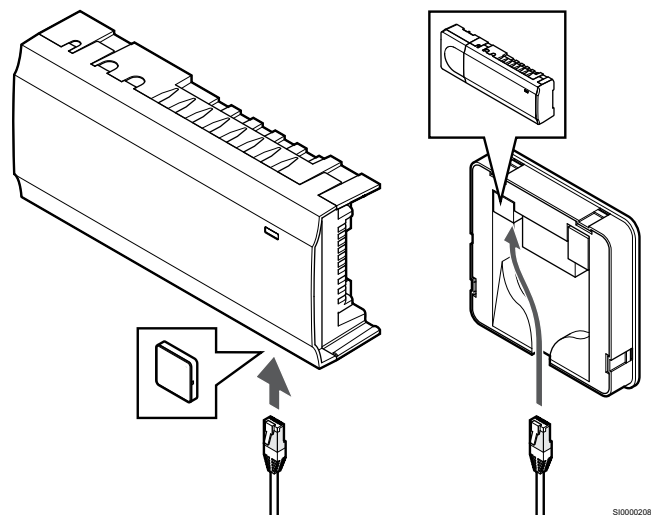
B Plástico retrátil, utilizado principalmente quando é fixado a uma parede. Remova o plástico retrátil antes de montar o suporte traseiro na parede.

Utilizando o suporte traseiro para calha DIN



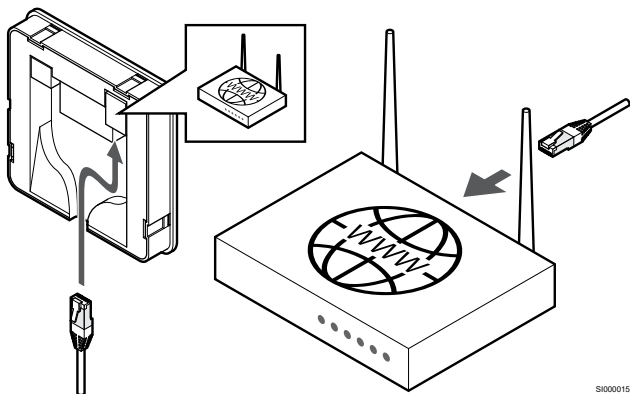
Encaminhe os cabos para o módulo de comunicação utilizando as entradas de cabo (A).

4. Ligar o cabo de comunicação



Ligue o cabo de comunicação fornecido ao módulo de comunicação e ao controlador de ambiente.

5. Ligar o cabo Ethernet opcional



S10000153



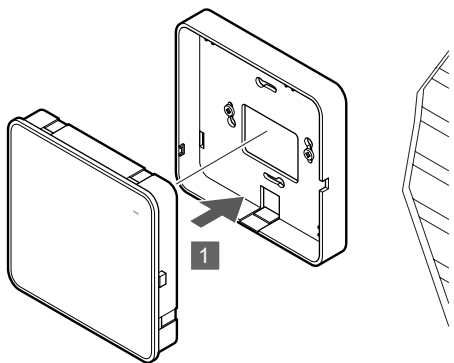
Cuidado!

O DHCP (atribuição de endereço IP) tem de estar ativado no router.

Ligue um cabo Ethernet ao módulo de comunicação e ao router.

Esta opção é recomendada se não estiver disponível Wi-Fi ou se o módulo de comunicação for colocado num local com pouca rede Wi-Fi.

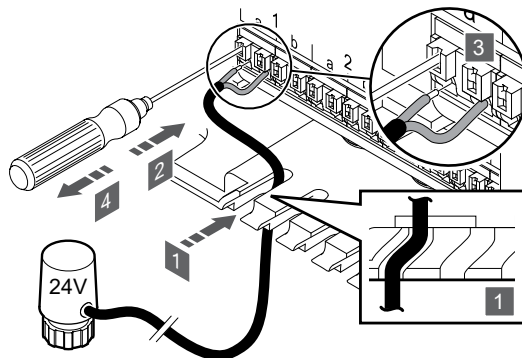
6. Fixar o módulo de comunicação



S10000154

Fixe o módulo de comunicação ao suporte traseiro amovível.

5.6 Ligar os atuadores ao controlador de ambiente



S10000029

NOTA!

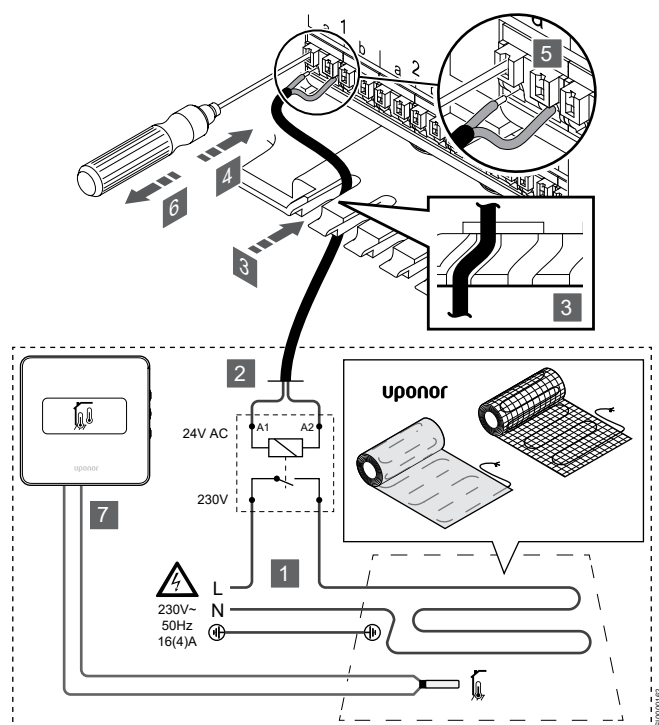
Cada termóstato pode controlar um ou mais canais. Para simplificar a instalação e a manutenção, a Uponor recomenda que os atuadores controlados pelo mesmo termóstato sejam ligados aos canais sequencialmente.

NOTA!

Identifique o compartimento fornecido por cada circuito no tubo e determine a qual canal se deve ligar.

1. Conduza os cabos dos atuadores através das entradas dos cabos na parte inferior da estrutura do controlador de ambiente.
2. Prima o botão branco no conector rápido, utilizando uma chave de fendas.
3. Insira um fio no conector rápido.
4. Retire a chave de fendas.

5.7 Ligar o chão radiante elétrico



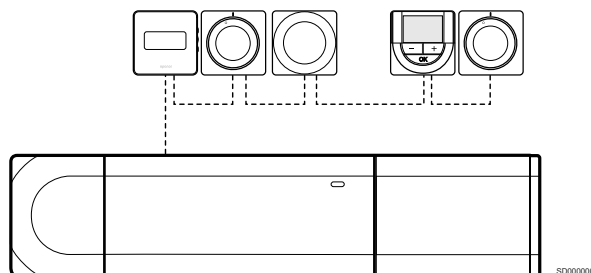
1. Ligue o fio/tapete radiante elétrico a um relé de 24 VCA dimensionado para a carga correta.
 - Ligue a carga (L, 230 V) e o fornecimento de chão radiante elétrico a um contacto aberto seco.
2. Ligue os cabos de 24 VCA (do controlador de ambiente) aos terminais de ligação A1 e A2 no relé.
3. Conduza os cabos do relé através das entradas dos cabos na parte inferior da estrutura do controlador de ambiente.
4. Prima o botão branco no conector rápido, utilizando uma chave de fendas.
5. Insira um fio no conector rápido.
6. Retire a chave de fendas.
7. Instale uma sonda de pavimento num termóstato de divisão compatível e configure o modo de controlo/interruptor DIP.
 - Termóstato digital: "Temperatura da divisão com sonda de pavimento externa" (RFT)
 - Termóstato público: "Sonda de temperatura da divisão e sonda de temperatura do pavimento"

5.8 Ligar os termóstatos ao controlador de ambiente

O sistema baseia-se num protocolo de comunicações de barramento, utilizando ligação em cadeia, ligação direta ou ligações topologia principal. Isso torna a instalação elétrica e as ligações do termóstato muito mais fáceis do que ligar um termóstato por terminal de ligação.

A vasta gama de possibilidades de ligação apresentada por este protocolo de comunicações pode ser combinada da forma mais adequada ao sistema atual.

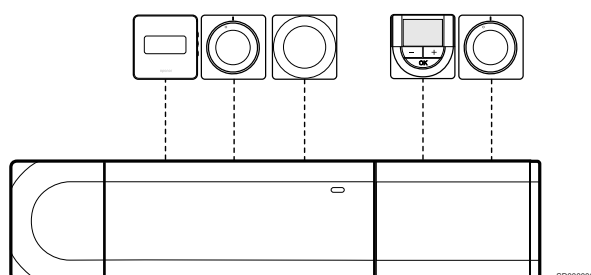
Conexão da ligação em cadeia



Os termóstatos no exemplo estão ligados em série e só é necessário passar um cabo a partir do controlador de ambiente e do módulo secundário (se disponível).

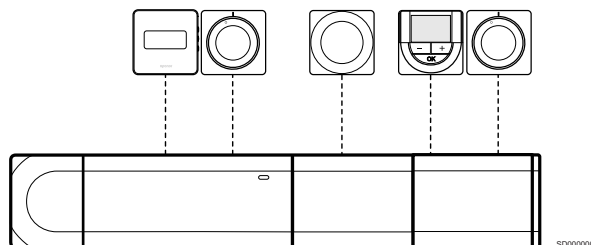
Este método reduz o comprimento total do cabo que é necessário no sistema.

Ligação direta ao controlador de ambiente e ao módulo secundário



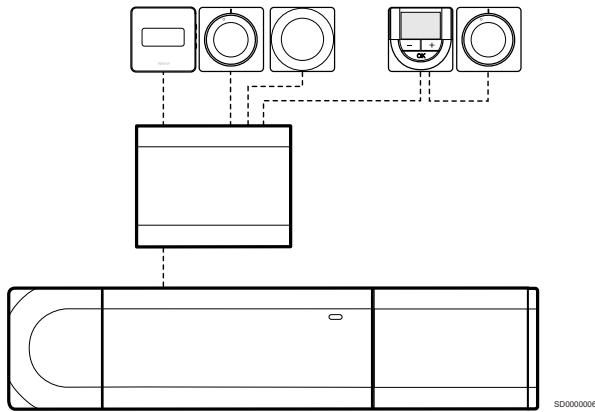
Cada termóstato no exemplo é ligado ao controlador de ambiente e ao módulo secundário (se disponível) com o seu próprio cabo.

Ligação ao módulo principal instalado



O módulo principal é fixado ao controlador de ambiente e ao módulo secundário (se disponível) acrescentando terminais de ligação adicionais ao sistema. Cada termóstato no exemplo é ligado diretamente ao controlador de ambiente, ao módulo secundário (se disponível) e ao módulo principal.

Ligação ao módulo principal ligado por cabo

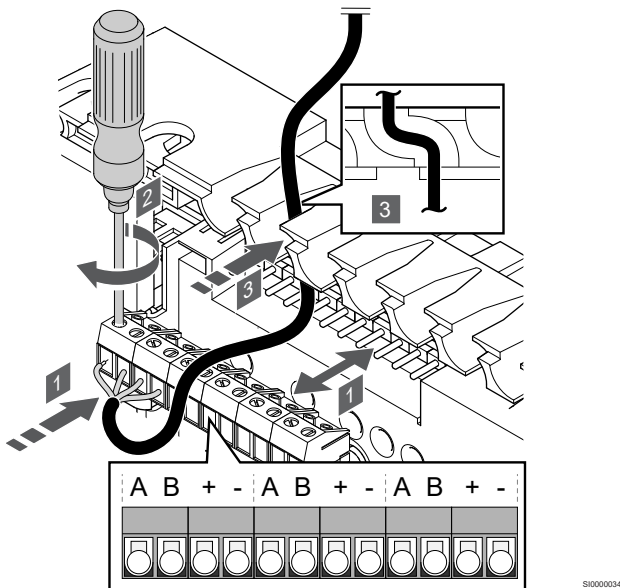


O módulo principal é ligado ao controlador de ambiente e/ou ao módulo secundário (se disponível) com o cabo, utilizando dois dos pontos de ligação adicionais. Cada termóstato no exemplo é ligado diretamente ao módulo principal, exceto um que é ligado com uma ligação em cadeia.

Ligar o cabo de comunicação

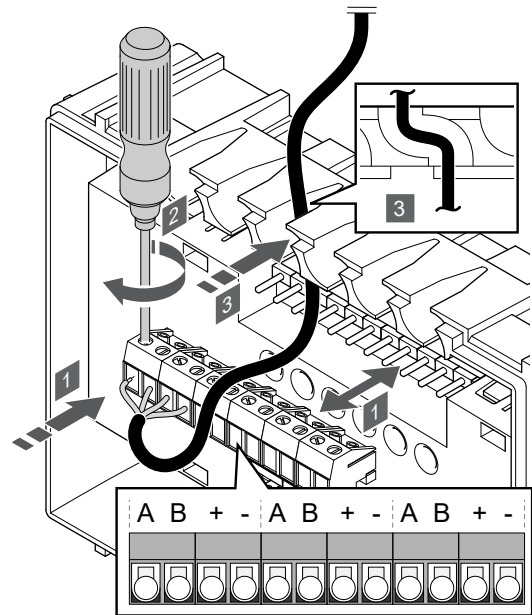
Ligue o cabo de comunicação ao controlador de ambiente, ao módulo secundário e/ou ao módulo principal.

Ligar o cabo de comunicação ao controlador de ambiente



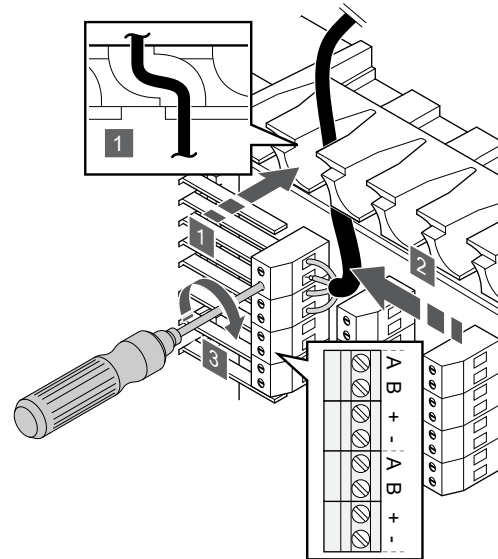
1. Conduza os cabos através das entradas dos cabos na parte superior da armação do controlador de ambiente.
2. Insira os quatro fios (A, B, + e -) no conector no controlador de ambiente.
3. Aperte os parafusos de fixação dos fios no conector.

Ligar o cabo de comunicação ao módulo secundário



1. Conduza os cabos através das entradas dos cabos na parte superior da armação do módulo secundário.
2. Insira os quatro fios (A, B, + e -) no conector no módulo secundário.
3. Aperte os parafusos de fixação dos fios no conector.

Ligar o cabo de comunicação ao módulo principal

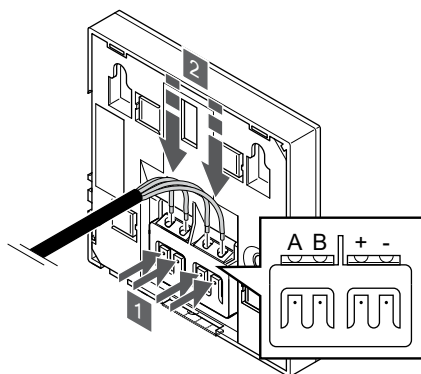


1. Conduza os cabos através das entradas dos cabos na estrutura do módulo principal.
2. Insira os quatro fios (A, B, + e -) no conector na placa de bornes.
3. Aperte os parafusos de fixação dos fios no conector.

Ligue um cabo de comunicação ao termóstato

Ligue o cabo de comunicação a um termóstato.

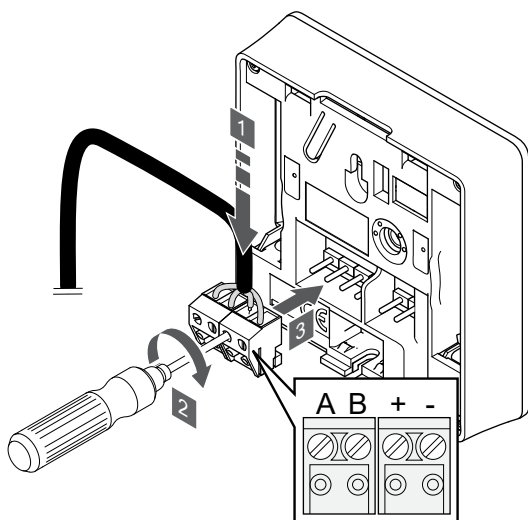
Uponor Smatrix Base T-141



S10000032

1. Prima os botões existentes no terminal de ligação localizado na parte posterior do termóstato.
2. Enquanto prime os botões, insira cada um dos quatro fios no terminal de ligação do termóstato (marcados A, B, + ou -).

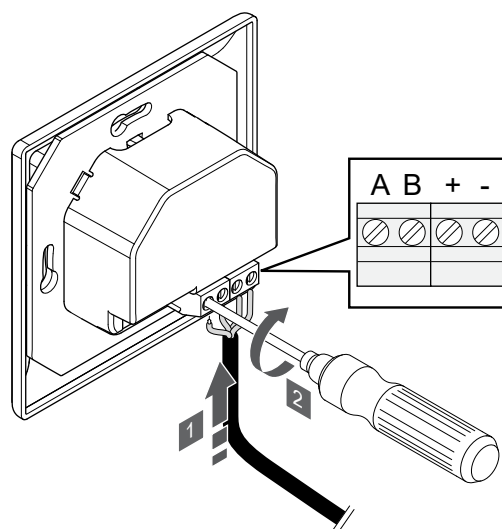
Uponor Smatrix Base T-143



S10000036

1. Insira os quatro fios nos conectores amovíveis marcados (A,B, + e -) no termóstato.
2. Aperte os parafusos de fixação dos fios no conector.
3. Insira os conectores nos pinos de entrada do termóstato.

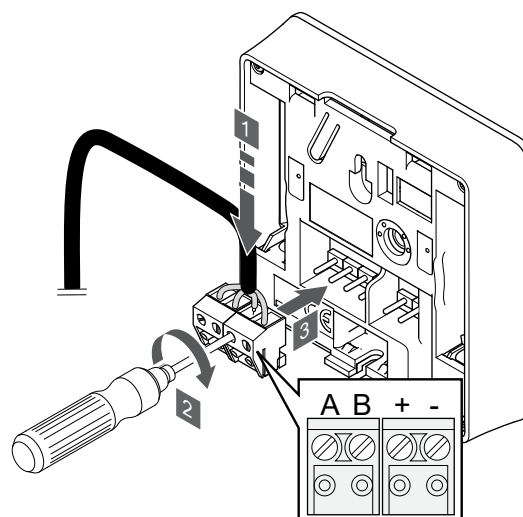
Uponor Smatrix Base T-144



S10000031

1. Insira os quatro fios nos conectores marcados (A,B, + e -) no termóstato.
2. Aperte os parafusos de fixação dos fios no conector.

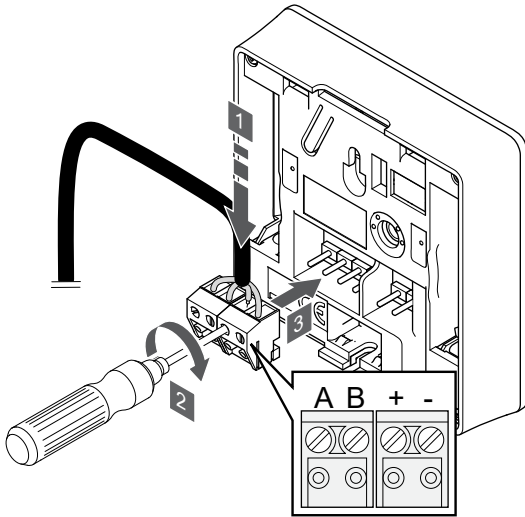
Uponor Smatrix Base T-145



S10000036

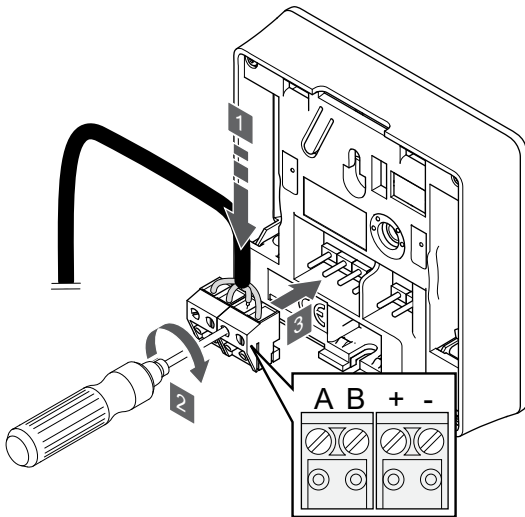
1. Insira os quatro fios nos conectores amovíveis marcados (A,B, + e -) no termóstato.
2. Aperte os parafusos de fixação dos fios no conector.
3. Insira os conectores nos pinos de entrada do termóstato.

Uponor Smatrix Base T-146



1. Insira os quatro fios nos conectores amovíveis marcados (A,B, + e -) no termóstato.
2. Aperte os parafusos de fixação dos fios no conector.
3. Insira os conectores nos pinos de entrada do termóstato.

Uponor Smatrix Base T-148



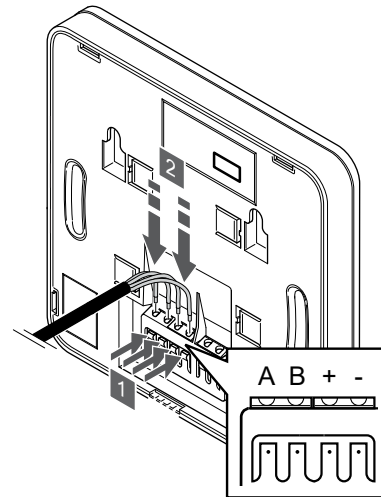
1. Insira os quatro fios nos conectores amovíveis marcados (A,B, + e -) no termóstato.
2. Aperte os parafusos de fixação dos fios no conector.
3. Insira os conectores nos pinos de entrada do termóstato.

NOTA!

O termóstato liga-se quando está ligado ao controlador de ambiente e o controlador de ambiente está ligado a alimentação CA.

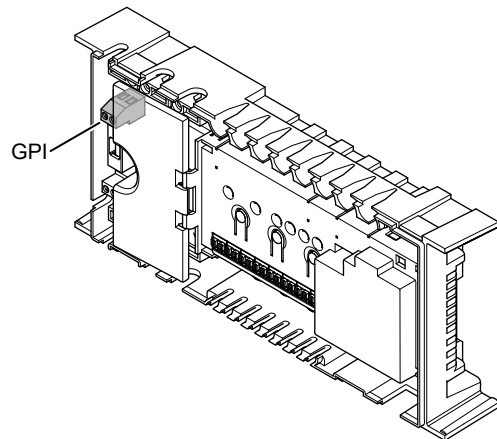
Quando o termóstato é ligado, pode ser necessário definir a data e a hora. Esta definição pode ser acedida posteriormente nas definições do termóstato.

Uponor Smatrix Base T-149



1. Prima os botões existentes no terminal de ligação localizado na parte posterior do termóstato.
2. Enquanto prime os botões, insira cada um dos quatro fios no terminal de ligação do termóstato (marcados A, B, + ou -).

5.9 Ligar a entrada à GPI do controlador de ambiente



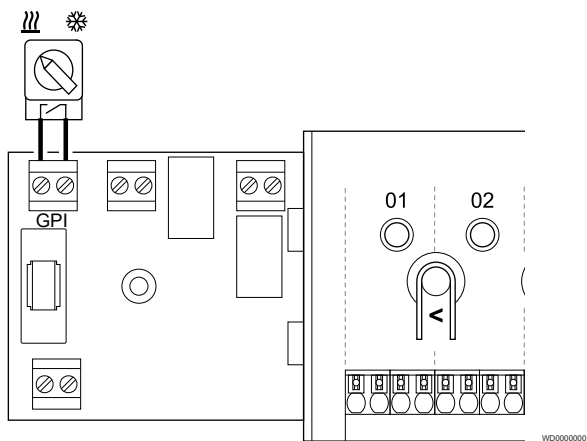
NOTA!

Se estiver disponível mais do que um controlador de ambiente no sistema, utilize a entrada no controlador de ambiente principal.

O controlador de ambiente está equipado com um terminal de ligação de entrada de uso global (GPI). Defina o tipo de sinal de entrada esperado.

Quando o sinal é fechado, a função é ativada.

Interruptor de aquecimento/refrigeração

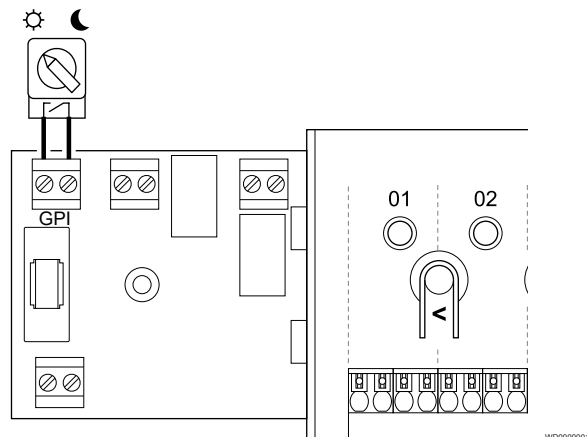


NOTA!

Nos sistemas com um módulo de comunicação instalado, a função ao GPI é selecionada na **Definições do instalador** durante a configuração inicial ou no menu **Definições de sistema**.

1. Certifique-se de que a alimentação está desligada do controlador de ambiente e do interruptor de aquecimento/refrigeração (contacto seco).
2. Encaminhe o cabo de/para a entrada de aquecimento/refrigeração através de uma entrada de cabo.
3. Ligue o cabo ao conector do controlador de ambiente com a etiqueta **GPI**.

Interruptor Conforto/ECO (requer um módulo de comunicação)



NOTA!

Nos sistemas com um módulo de comunicação instalado, a função ao GPI é selecionada na **Definições do instalador** durante a configuração inicial ou no menu **Definições de sistema**.

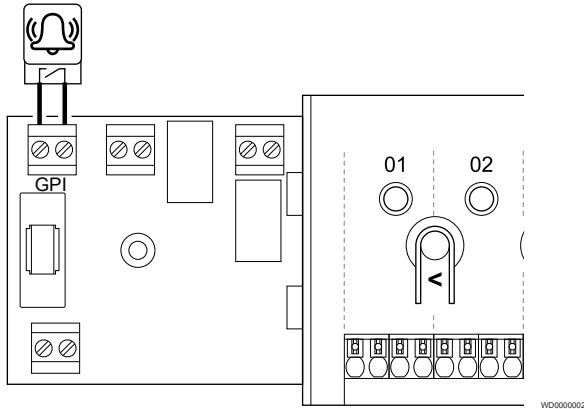
NOTA!

Utilize apenas um interruptor Conforto/ECO no sistema.

- Ao ligar o interruptor Conforto/ECO externo ao sistema (dispositivo de sistema de termostato público ou GPI), desativa o modo ECO forçado na aplicação Uponsor Smatrix PULSE.
- Ao ligar o interruptor Conforto/ECO externo através do dispositivo do sistema de termostato público, desativa a opção Conforto/ECO na GPI.

1. Certifique-se de que a alimentação está desligada do controlador ambiente e do interruptor Conforto/ECO (contacto seco).
2. Encaminhe o cabo de/para a entrada do interruptor Conforto/ECO através de uma entrada de cabo.
3. Ligue o cabo ao conector do controlador ambiente identificado como **GPI**.

Alarme geral do sistema (requer um módulo de comunicação)

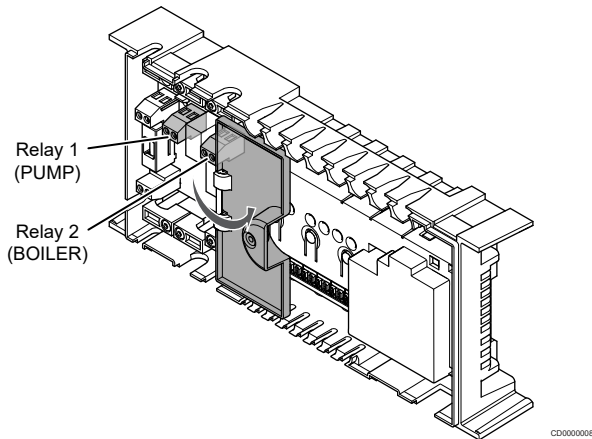


NOTA!

Nos sistemas com um módulo de comunicação instalado, a função ao GPI é selecionada na **Definições do instalador** durante a configuração inicial ou no menu **Definições de sistema**.

1. Certifique-se de que a alimentação está desligada do controlador de ambiente e da unidade para receber um sinal de alarme.
2. Encaminhe o cabo de/para a outra unidade através de uma entrada de cabo.
3. Ligue o cabo ao conector do controlador de ambiente com a etiqueta **GPI**.

5.10 Ligar a saída aos relés do controlador de ambiente



Cuidado!

A alteração do estado de gestão da bomba e/ou refrigeração permitida (na aplicação Uponor Smatrix, requer o módulo de comunicação) irá definir todos os relés como **Não configurados**. Os relés terão de ser configurados de novo.

NOTA!

Em sistemas com vários controladores ambiente (configuração principal/secundário), todos os relés estão inicialmente definidos como **Não configurados**. Os relés terão de ser configurados durante a instalação.

NOTA!

O controlador de ambiente não pode fornecer alimentação para a saída.

NOTA!

O controlador de ambiente utiliza uma ligação de contacto seco no bloco terminal para controlar a saída. Quando o relé fecha, a função é ativada.

NOTA!

Os circuitos elétricos da saída têm de ser protegidos por um disjuntor com uma classificação máxima de 8 A.

O controlador ambiente tem dois relés que podem ser utilizados de forma independente.

Os relés no controlador ambiente principal podem ser definidos para uma das combinações seguintes. É necessário um módulo de comunicação para alterar os valores predefinidos da configuração do relé.

Relé 1 (BOMBA)	Relé 2 (CALDEIRA)
Bomba de circulação (predefinição) ¹⁾	Caldeira (predefinição)
Bomba de circulação ¹⁾	Interruptor de A/R ³⁾
Bomba de circulação ¹⁾	Desumidificador ⁵⁾
Refrigerador ¹⁾³⁾	Caldeira
Bomba de circulação ¹⁾	Conforto/ECO ⁶⁾
Não configurado	Não configurado

Os relés no controlador ambiente secundário podem ser definidos para uma das combinações seguintes. É necessário um módulo de comunicação para a configuração.

Relé 1 (BOMBA)	Relé 2 (CALDEIRA)
Bomba de circulação ²⁾	Interruptor de A/R ⁴⁾
Bomba de circulação ²⁾	Desumidificador ⁵⁾
Não configurado	Não configurado

1) Função apenas disponível quando a Gestão da Bomba está definida como Individual ou Comum.

2) Função apenas disponível quando a Gestão da Bomba está definida como Individual, caso contrário, é apresentado "Não utilizado" na aplicação Uponor Smatrix PULSE.

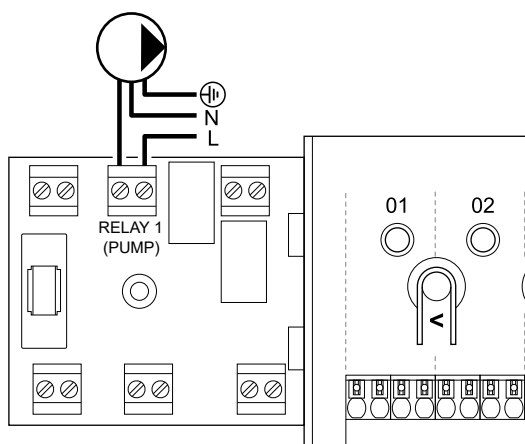
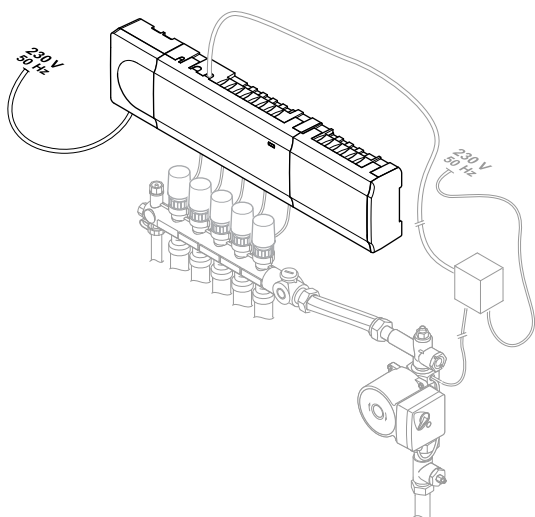
3) Função apenas disponível quando a refrigeração está ativada.

4) Função apenas disponível quando a refrigeração está ativada, caso contrário, é apresentado "Não utilizado" na aplicação Uponor Smatrix PULSE.

5) Função apenas disponível durante o controlo da humidade relativa (na refrigeração, sem ventiloconvectores).

6) Esta função também é utilizada ao ligar uma unidade de ventilação.

Bomba de circulação



CD0000000

WD0000003



Aviso!

Risco de choque elétrico! A instalação elétrica e a manutenção de componentes localizados no interior de coberturas de 230 VCA fechadas têm de ser executadas sob supervisão de um electricista qualificado.



NOTA!

Consulte a documentação do fornecedor da bomba de circulação e os diagramas de cablagem relevante da Uponor antes de ligar a bomba.



NOTA!

Não existe corrente no controlador de ambiente para alimentar a bomba. O conector no controlador de ambiente fornece apenas um contacto seco para desligar e ligar a alimentação da bomba.

1. Certifique-se de que a alimentação está desligada do controlador de ambiente e da bomba de circulação.
2. Remova o parafuso e abra a tampa do compartimento de ligações opcionais.
3. Encaminhe o cabo de/para a bomba através de uma entrada de cabo.
4. Ligue o fio L de/para a bomba através da ligação com a etiqueta **Relé 1 (BOMBA)**.
5. Prenda o cabo da bomba com uma braçadeira de cabos na caixa.
6. Feche e prenda a tampa do compartimento de ligações opcionais.

Função de relé

O controlador de ambiente inicia a bomba de circulação (relé fechado) quando há necessidade de aquecimento ou refrigeração.

Se um módulo de comunicação estiver ligado e vários controladores de ambiente forem utilizados, o relé pode ser definido para o modo de bomba individual ou comum.

Bomba individual:

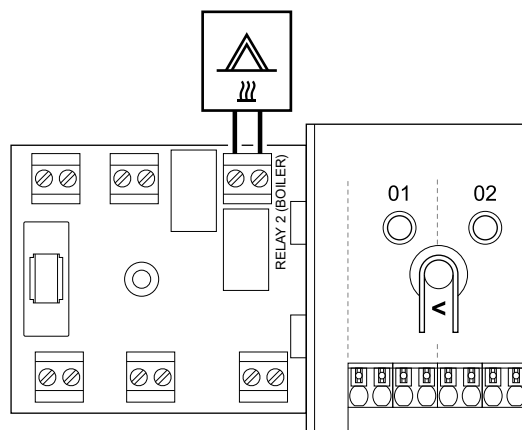
A função de relé é definida tendo por base o controlador de ambiente. Uma bomba de circulação por controlador de ambiente está ligada ao relé 1. Quando há uma necessidade direcionada a um controlador de ambiente específico, apenas a bomba ligada ao controlador de ambiente é iniciada.

Bomba comum:

A função de relé é definida tendo por base todo o sistema. É ligada uma bomba por sistema (apenas para o relé 1 do controlador de ambiente principal). Quando há uma necessidade num ponto do sistema, a bomba principal é iniciada.

Quando está definido para Comum, o relé da bomba de circulação pode ser utilizado para outras funções no controlador de ambiente secundário. Consulte os relés do controlador de ambiente para obter mais informações.

Caldeira



WD0000004



Aviso!

Risco de choque elétrico! A instalação elétrica e a manutenção de componentes localizados no interior de coberturas de 230 VCA fechadas têm de ser executadas sob supervisão de um electricista qualificado.



NOTA!

Esta ligação requer uma entrada sensível a contacto seco na caldeira.



NOTA!

Não existe corrente no controlador de ambiente para alimentar a caldeira. O conector da caldeira no controlador de ambiente fornece apenas um contacto seco para desligar e ligar a alimentação da caldeira.

1. Certifique-se de que a alimentação está desligada do controlador de ambiente e da caldeira.
2. Remova o parafuso e abra a tampa do compartimento de ligações opcionais.
3. Encaminhe o cabo de/para a caldeira através de uma entrada de cabo.
4. Ligue a caldeira à ligação com a etiqueta **Relé 2 (CALDEIRA)**.

5. Prenda o cabo de/para a caldeira com uma braçadeira de cabos na caixa.
6. Feche e prenda a tampa do compartimento de ligações opcionais.

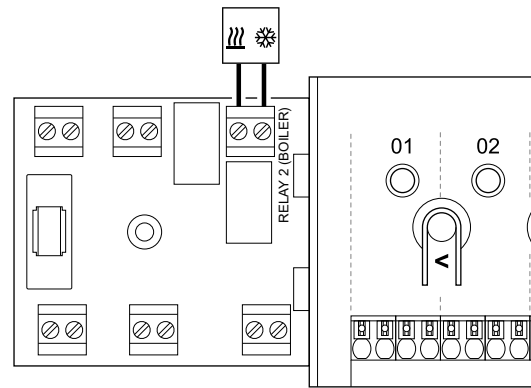
Função de relé

O relé da caldeira pode ser utilizado para enviar um sinal para acionar a fonte de calor ou abrir uma válvula mecânica de zona com 2 portas, colocada no fluxo do coletor de aquecimento sob o pavimento. Se o relé for utilizado para abrir uma válvula de zona, então podem utilizar-se os contactos auxiliares sem tensão na válvula de zona para ligar a fonte de calor.

Como alternativa, pode utilizar-se o relé da caldeira para enviar um sinal de necessidade para um controlador de ambiente da temperatura da água de acionamento elétrico. Podem utilizar-se os contactos adicionais do controlador da temperatura da água para ligar a fonte de calor.

A caldeira é ativada quando o relé é fechado.

Aquecimento/refrigeração (requer um módulo de comunicação)



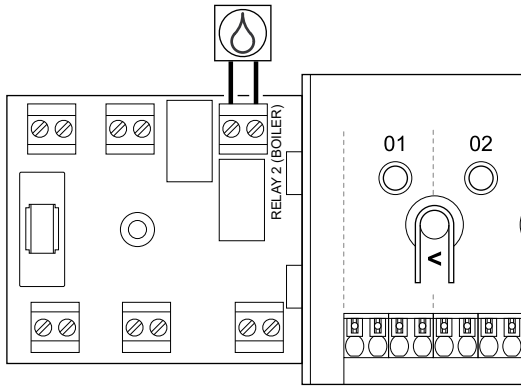
	Aviso! Risco de choque elétrico! A instalação elétrica e a manutenção de componentes localizados no interior de coberturas de 230 VCA fechadas têm de ser executadas sob supervisão de um electricista qualificado.
	Cuidado! Se estiver disponível mais do que um controlador de ambiente no sistema e as definições da bomba de circulação nas Definições do instalador estiverem definidas como Comum. O conector nos outros controladores de ambiente pode ser utilizado para o sinal de saída de aquecimento/refrigeração.
	NOTA! Esta ligação requer uma entrada sensível a contacto seco no componente que produz aquecimento/refrigeração.
	NOTA! Esta função de relé requer um módulo de comunicação e têm de ser definida nas Definições do instalador durante a configuração inicial ou no menu Definições de sistema .
	NOTA! Em sistemas com um módulo de comunicação, certifique-se de que o relé 2 (Caldeira) do controlador de ambiente está definido como Interruptor de A/R nas Definições do instalador e que a refrigeração está disponível no sistema.

1. Certifique-se de que a alimentação está desligada do controlador de ambiente e do relé de aquecimento/refrigeração.
2. Remova o parafuso e abra a tampa do compartimento de ligações opcionais.
3. Encaminhe o cabo de/para o relé de aquecimento/refrigeração através de uma entrada de cabo.
4. Ligue o relé de aquecimento/refrigeração à ligação com a etiqueta **Relé 2 (CALDEIRA)**.
5. Prenda o cabo de/para o relé de aquecimento/refrigeração com uma braçadeira de cabos na caixa.
6. Feche e prenda a tampa do compartimento de ligações opcionais.

Função de relé

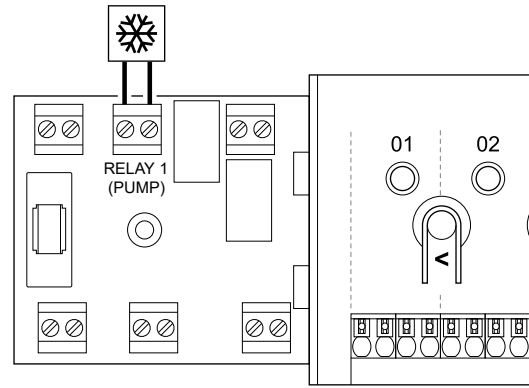
O aquecimento é ativado quando o relé está aberto e a refrigeração é ativada quando o relé é fechado.

Desumidificador (requer um módulo de comunicação)



WD0000008

Refrigerador (requer um módulo de comunicação)



WD0000007

STOP **Aviso!**
Risco de choque elétrico! A instalação elétrica e a manutenção de componentes localizados no interior de coberturas de 230 VCA fechadas têm de ser executadas sob supervisão de um electricista qualificado.

NOTA!
Esta ligação requer uma entrada sensível a contacto seco no desumidificador.

NOTA!
Esta função de relé requer um módulo de comunicação e têm de ser definida nas **Definições do instalador** durante a configuração inicial ou no menu **Definições de sistema**.

NOTA!
Em sistemas com um módulo de comunicação, certifique-se de que o relé 2 (Caldeira) do controlador de ambiente está definido como **Desumidificador** nas **Definições do instalador**.

1. Certifique-se de que a alimentação está desligada do controlador de ambiente e do desumidificador.
2. Remova o parafuso e abra a tampa do compartimento de ligações opcionais.
3. Encaminhe o cabo de/para o desumidificador através de uma entrada de cabo.
4. Ligue o desumidificador à ligação com a etiqueta **Relé 2 (CALDEIRA)**.
5. Prenda o cabo de/para o desumidificador com uma braçadeira de cabos na caixa.
6. Feche e prenda a tampa do compartimento de ligações opcionais.

Função de relé

Quando no modo de refrigeração, o desumidificador inicia-se (relé fechado) ao atingir o setpoint da humidade relativa. E para quando o tempo mínimo de funcionamento de 30 minutos finalizar e quando a humidade relativa tiver diminuído para abaixo da zona morta - setpoint de HR definida.

STOP **Aviso!**
Risco de choque elétrico! A instalação elétrica e a manutenção de componentes localizados no interior de coberturas de 230 VCA fechadas têm de ser executadas sob supervisão de um electricista qualificado.

NOTA!
Esta ligação requer uma entrada sensível a contacto seco no refrigerador.

NOTA!
Esta função de relé requer um módulo de comunicação e têm de ser definida nas **Definições do instalador** durante a configuração inicial ou no menu **Definições de sistema**.

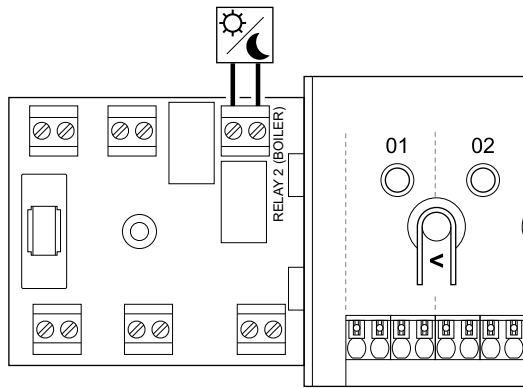
NOTA!
Em sistemas com um módulo de comunicação, certifique-se de que o relé 1 (Bomba) do controlador de ambiente está definido como **Refrigerador** nas **Definições do instalador**.

1. Certifique-se de que a alimentação está desligada do controlador de ambiente e do refrigerador.
2. Remova o parafuso e abra a tampa do compartimento de ligações opcionais.
3. Encaminhe o cabo de/para o refrigerador através de uma entrada de cabo.
4. Ligue o refrigerador à ligação com a etiqueta **Relé 1 (BOMBA)**.
5. Prenda o cabo de/para o refrigerador com uma braçadeira de cabos na caixa.
6. Feche e prenda a tampa do compartimento de ligações opcionais.

Função de relé

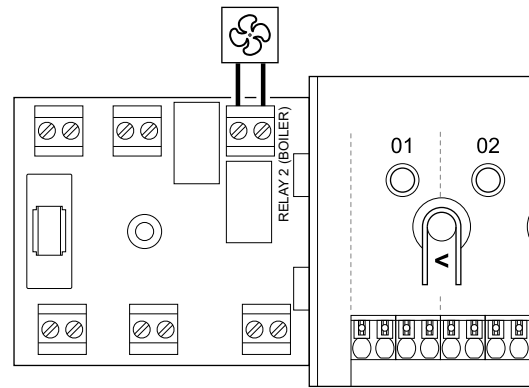
O refrigerador inicia (relé fechado) quando há um necessidade de refrigeração enquanto se está no modo de refrigeração. Irá parar quando atingir a solicitação de refrigeração.

Conforto/ECO (requer um módulo de comunicação)



WD0000015

Ventilação (requer um módulo de comunicação)



WD0000008

STOP	Aviso! Risco de choque elétrico! A instalação elétrica e a manutenção de componentes localizados no interior de coberturas de 230 VCA fechadas têm de ser executadas sob supervisão de um electricista qualificado.
NOTA!	Esta ligação requer uma entrada sensível a contacto seco na outra unidade.
NOTA!	Esta função de relé requer um módulo de comunicação e têm de ser definida nas Definições do instalador durante a configuração inicial ou no menu Definições de sistema .
NOTA!	Em sistemas com um módulo de comunicação, certifique-se de que o relé 2 (Caldeira) do controlador de ambiente está definido como Conforto/ECO nas Definições do instalador .

1. Certifique-se de que a alimentação está desligada do controlador ambiente e da outra unidade.
2. Remova o parafuso e abra a tampa do compartimento de ligações opcionais.
3. Encaminhe o cabo de/para a outra unidade através de uma entrada de cabo.
4. Ligue a outra unidade à ligação identificada como **Relé 2 (CALDEIRA)**.
5. Prenda o cabo de/para a outra unidade com uma braçadeira de cabos na caixa.
6. Feche e prenda a tampa do compartimento de ligações opcionais.

Função de relé

O modo ECO é ativado quando o relé é fechado.

Esta função requer um módulo de comunicação e a alteração da definição de saída do relé (**Definições do instalador**) para Conforto/ECO.

STOP	Aviso! Risco de choque elétrico! A instalação elétrica e a manutenção de componentes localizados no interior de coberturas de 230 VCA fechadas têm de ser executadas sob supervisão de um electricista qualificado.
NOTA!	Esta ligação requer uma entrada sensível a contacto seco na unidade de ventilação.
NOTA!	Esta função de relé requer um módulo de comunicação e têm de ser definida nas Definições do instalador durante a configuração inicial ou no menu Definições de sistema .
NOTA!	Em sistemas com um módulo de comunicação, certifique-se de que o relé 2 (Caldeira) do controlador de ambiente está definido como Conforto/ECO nas Definições do instalador .

1. Certifique-se de que a alimentação está desligada do controlador de ambiente e da unidade de ventilação.
2. Remova o parafuso e abra a tampa do compartimento de ligações opcionais.
3. Encaminhe o cabo de/para a unidade de ventilação através de uma entrada de cabo.
4. Ligue a unidade de ventilação à ligação com a etiqueta **Relé 2 (CALDEIRA)**.
5. Prenda o cabo de/para a unidade de ventilação com uma braçadeira de cabos na caixa.
6. Feche e prenda a tampa do compartimento de ligações opcionais.

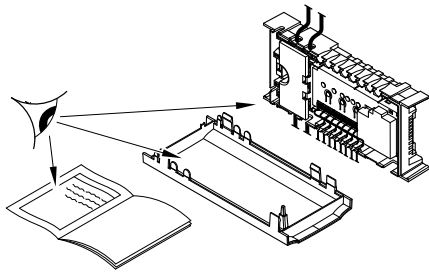
Função de relé

O relé é fechado quando o sistema Uponor Smatrix está definido como ECO. A ventilação deve ser configurada para baixar a velocidade quando a entrada está fechada (ECO) e para voltar a aumentá-la quando a entrada for aberta novamente (Conforto).

Esta função requer um módulo de comunicação e a alteração da definição de saída do relé (**Definições do instalador**) para Conforto/ECO.

5.11 Ligar o controlador de ambiente a alimentação CA

1. Verificar a cablagem

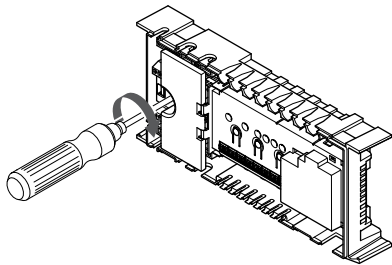


SI000037

Verifique se todas as ligações estão concluídas e corretas:

- Actuadores
- Ligação de GPI (interruptor de aquecimento/refrigeração)
- Ligações de relé (bomba de circulação)

2. Fechar o compartimento de 230 VCA



SI000038

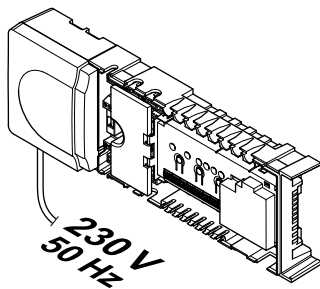


Aviso!

Risco de choque elétrico! A instalação elétrica e a manutenção de componentes localizados no interior de coberturas de 230 VCA fechadas têm de ser executadas sob supervisão de um electricista qualificado.

Certifique-se de que o compartimento de 230 V CA do controlador de ambiente está fechado e de que o parafuso de fixação está apertado.

3. Ligar o controlador de ambiente



SI000039



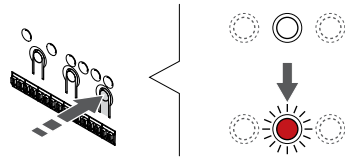
Aviso!

Risco de choque elétrico! A instalação elétrica e a manutenção de componentes localizados no interior de coberturas de 230 VCA fechadas têm de ser executadas sob supervisão de um electricista qualificado.

Ligue o cabo de alimentação à tomada de parede de 230 V CA ou, se requerido pelos regulamentos locais, a uma caixa de distribuição.

5.12 Testar os atuadores

1. Entrar no modo forçado

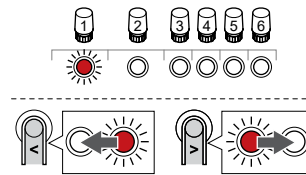


SI000048

Prima o botão > , enquanto estiver no modo de funcionamento, para entrar no modo forçado.

Durante as operações normais, o controlador de ambiente encontra-se no modo de funcionamento. Caso contrário, prima sem soltar o botão **OK** durante cerca de 3 segundos para sair do modo de funcionamento.

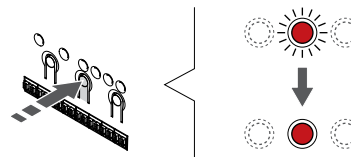
2. Selecionar um canal



SI000049

Utilize os botões < ou > para mover o ponteiro (o LED pisca a vermelho) para um canal preferido.

3. Canal de teste



SI000050



NOTA!

Para finalizar a operação forçada, entre no modo forçado, selecione o canal ativo e prima o botão OK.



NOTA!

Testar um atuador demora cerca de 10 minutos e o controlador de ambiente regressa automaticamente ao modo de funcionamento quando termina.

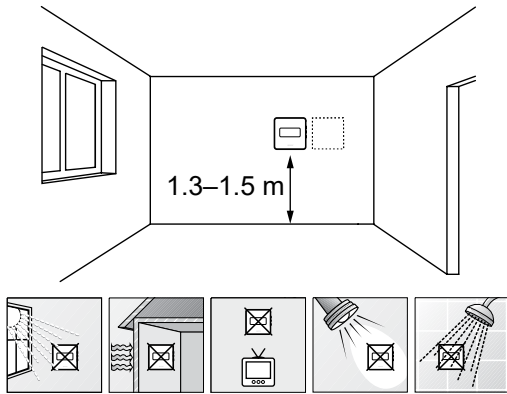
Prima o botão OK para ativar o modo forçado para o canal selecionado.

LED do canal	Estado
Vermelho sólido	O atuador começa a abrir e o sistema sai para o modo de funcionamento.
Vermelho a piscar	O canal não pode ser escolhido para operação forçada. Tente de novo mais tarde.
Desligado	A gestão do atuador pode atrasar o atuador, se mais de oito canais forem abertos ao mesmo tempo.

6 Instalar o termóstato de divisão Uponor Smatrix Base

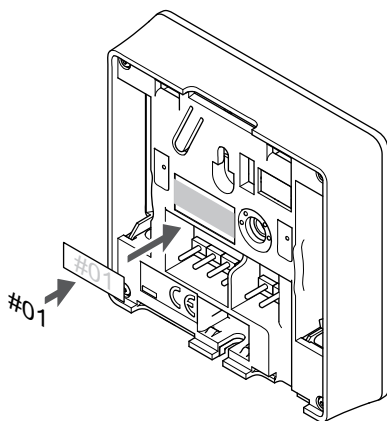
6.1 Uponor Smatrix Base T-145

Colocação do termóstato



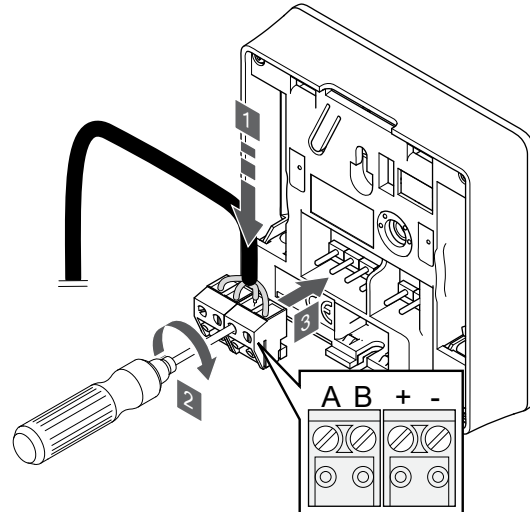
- Selecione uma parede interior e uma posição 1,3 m a 1,5 m acima do pavimento.
- Certifique-se de que o termóstato está afastado da luz solar direta.
- Certifique-se de que o termóstato não aquecerá através da parede, com a luz solar.
- Certifique-se de que o termóstato está afastado de qualquer fonte de calor, por exemplo da televisão, equipamento eletrónico, lareira, focos de luz, etc.
- Certifique-se de que o termóstato está afastado de qualquer fonte de humidade e salpicos de água (IP20).

Etiquetar o termóstato



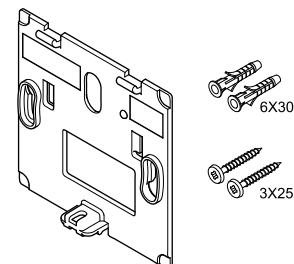
Coloque as etiquetas no termóstato, no local correto, com os números de canal que vão controlar, por exemplo, n.º 02, n.º 03. Para um sistema com vários controladores de ambiente, acrescente a ID de cada controlador de ambiente, por exemplo, 1.02, 1.03, 2.02, 2.03.

Ligue um cabo de comunicação ao termóstato



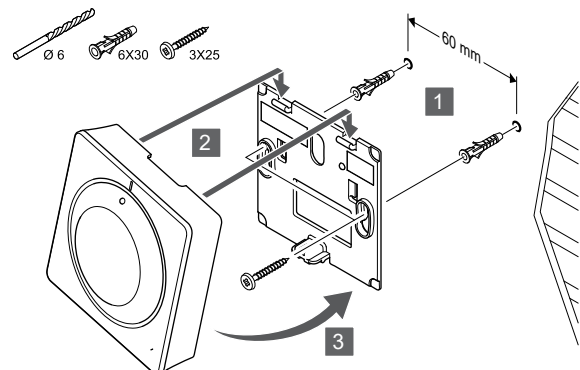
1. Insira os quatro fios nos conectores amovíveis marcados (A,B, + e -) no termóstato.
2. Aperte os parafusos de fixação dos fios no conector.
3. Insira os conectores nos pinos de entrada do termóstato.

Montar o termóstato na parede



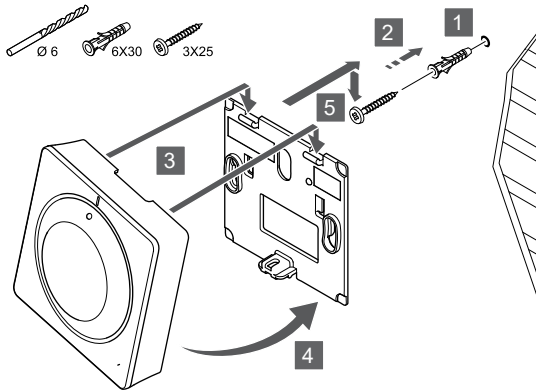
O termóstato é fornecido num kit com parafusos, buchas e um suporte de parede, o que proporciona diversas opções de fixação do termóstato à parede.

Suporte de parede (recomendado)



Fixe o termóstato à parede utilizando o suporte de parede, parafusos e buchas.

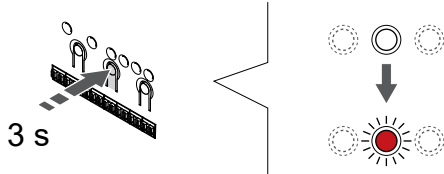
Parafuso e bucha



Fixe o termóstato à parede utilizando o parafuso e a bucha.

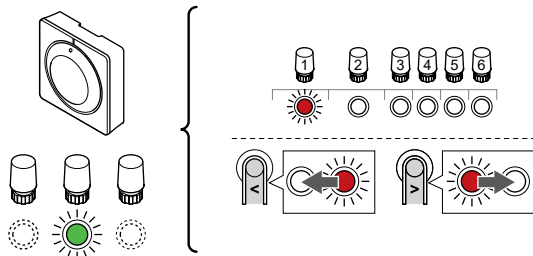
Registrar o termóstato no controlador de ambiente

1. Entre no modo de registo



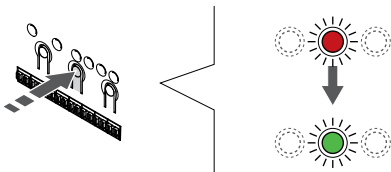
Prima sem soltar o botão **OK** no controlador de ambiente até que o LED para o canal 1 (ou o primeiro canal não registado) pisque a vermelho.

2. Selecionar um canal



Utilize os botões < ou > para mover o ponteiro (o LED pisca a vermelho) para um canal preferido.

3. Bloquear o canal seleccionado



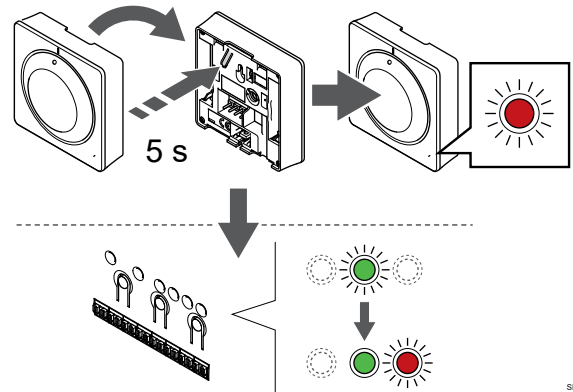
NOTA!

Recomendamos que registe todos os canais no termóstato ao mesmo tempo.

Prima o botão **OK** para seleccionar o canal para registo. O LED do canal seleccionado começa a piscar a verde.

Selecione todos os canais a serem registados no termóstato e avance para o passo seguinte.

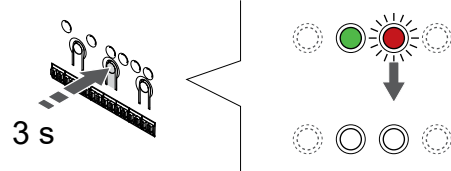
4. Registrar o termóstato



Prima suavemente e sem soltar o botão de registo no termóstato e solte-o quando o LED existente na parte da frente do termóstato começar a piscar.

O LED do canal seleccionado no controlador de ambiente passa a verde fixo e o registo está concluído.

5. Sair do modo de registo

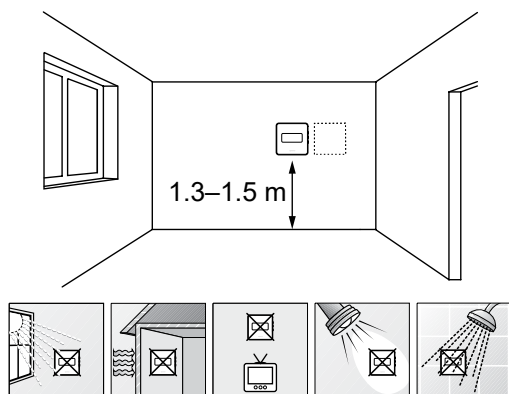


Prima sem soltar o botão **OK** no controlador de ambiente até os LEDs verdes se desligarem para terminar o registo e voltar ao modo de funcionamento.

Para cancelar termóstatos já registados, consulte *Cancelar o registo de canais do controlador de ambiente*, Página 66.

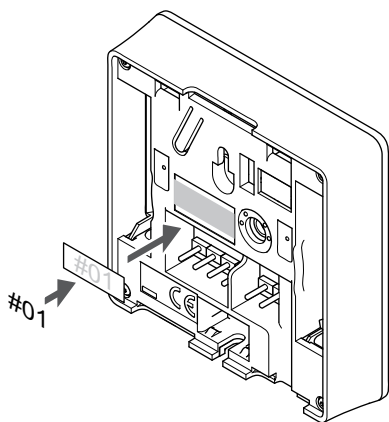
6.2 Uponor Smatrix Base T-146

Colocação do termóstato



- Selecione uma parede interior e uma posição 1,3 m a 1,5 m acima do pavimento.
- Certifique-se de que o termóstato está afastado da luz solar direta.
- Certifique-se de que o termóstato não aquecerá através da parede, com a luz solar.
- Certifique-se de que o termóstato está afastado de qualquer fonte de calor, por exemplo da televisão, equipamento eletrónico, lareira, focos de luz, etc.
- Certifique-se de que o termóstato está afastado de qualquer fonte de humidade e salpicos de água (IP20).

Etiquetar o termóstato



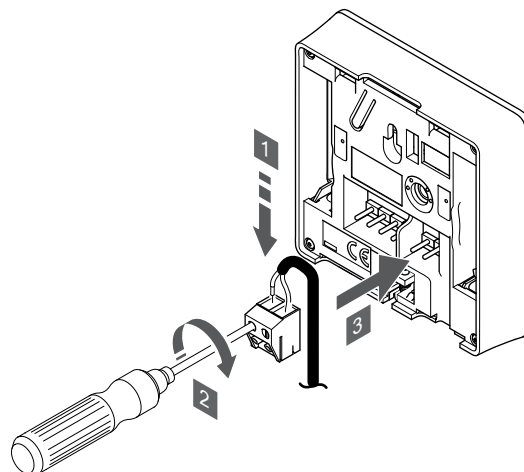
Coloque as etiquetas no termóstato, no local correto, com os números de canal que vão controlar, por exemplo, n.º 02, n.º 03. Para um sistema com vários controladores de ambiente, acrescente a ID de cada controlador de ambiente, por exemplo, 1.02, 1.03, 2.02, 2.03.

Se uma sonda exterior estiver ligada, adicione informações sobre o tipo de sonda, quando aplicável.

Combinações de termóstatos e sondas disponíveis:

- a temperatura da divisão
- Temperatura da divisão e do pavimento
- Temperatura da divisão e exterior
- Temperatura da sonda remota

Ligar a sonda exterior ao termóstato



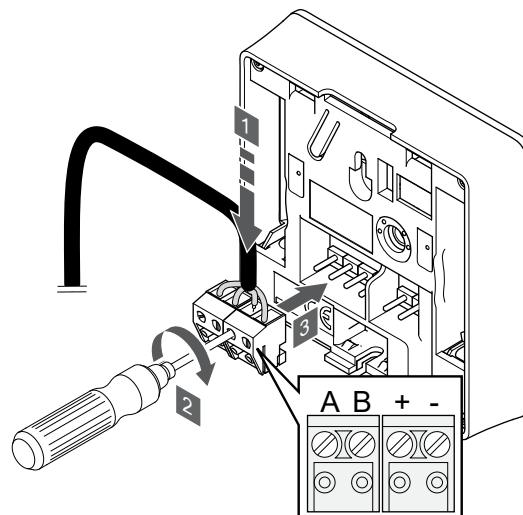
1. Insira os dois fios do cabo da sonda (não polarizado) no conector amovível.
2. Aperte os parafusos de fixação dos fios no conector.
3. Insira o conector nos pinos de entrada do termóstato.

NOTA!

Para uma temperatura exata: monte a sonda exterior no lado norte do edifício, onde é pouco provável que esteja exposta à luz solar direta. Não o coloque perto de portas, janelas, ou saídas de ar.

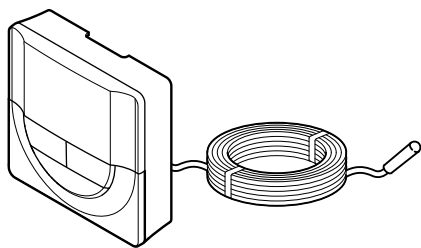
A entrada da sonda de temperatura exterior pode ser utilizada para uma sonda de temperatura remota, exterior ou de pavimento. Utilize o software do termóstato para seleccionar um modo de controlo que corresponda à utilização da sonda e do termóstato.

Ligue um cabo de comunicação ao termóstato



1. Insira os quatro fios nos conectores amovíveis marcados (A, B, + e -) no termóstato.
2. Aperte os parafusos de fixação dos fios no conector.
3. Insira os conectores nos pinos de entrada do termóstato.

Selecione o modo de controlo do termóstato



S10000106

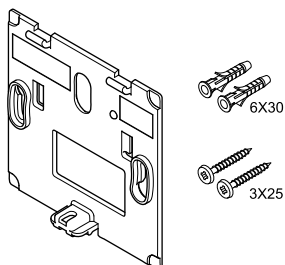
NOTA!

Se não for premido nenhum botão no termóstato durante cerca de 8 segundos, enquanto num submenu, os valores atuais vão ser guardados e o software sai para o menu de definições. Após cerca de 60 segundos mais tarde, sai para o modo de funcionamento.

Se uma sonda exterior estiver ligada ao termóstato, tem de seleccionar um modo de controlo para acomodar a funcionalidade adicional da sonda.

Consulte *04 Modo de controlo*, *Página 83*, para saber como alterar a definição.

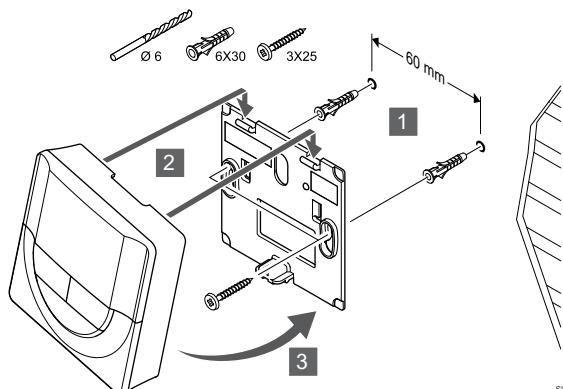
Montar o termóstato na parede



CD000004

O termóstato é fornecido num kit com parafusos, buchas e um suporte de parede, o que proporciona diversas opções de fixação do termóstato à parede.

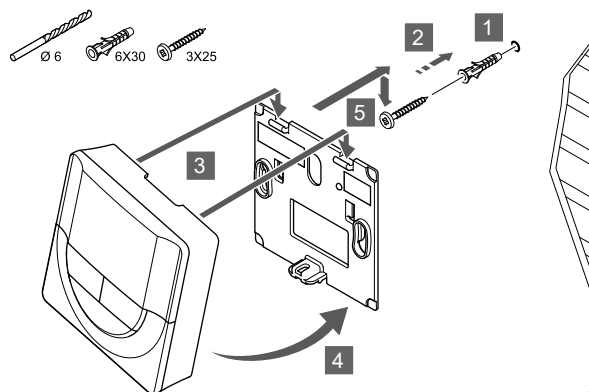
Suporte de parede (recomendado)



S10000015

Fixe o termóstato à parede utilizando o suporte de parede, parafusos e buchas.

Parafuso e bucha

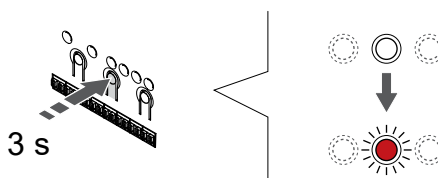


S10000014

Fixe o termóstato à parede utilizando o parafuso e a bucha.

Registrar o termóstato no controlador de ambiente

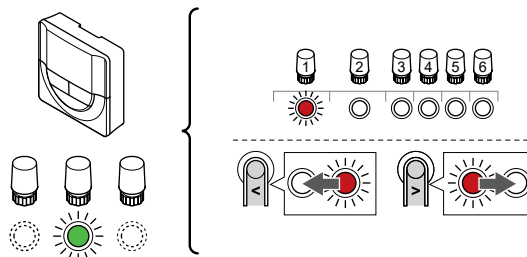
1. Entre no modo de registo



S10000065

Prima sem soltar o botão **OK** no controlador de ambiente até que o LED para o canal 1 (ou o primeiro canal não registado) pisque a vermelho.

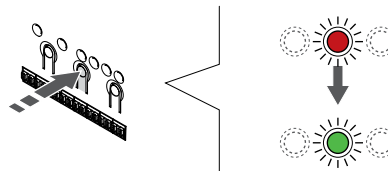
2. Selecionar um canal



S10000066

Utilize os botões < ou > para mover o ponteiro (o LED pisca a vermelho) para um canal preferido.

3. Bloquear o canal seleccionado



S10000071

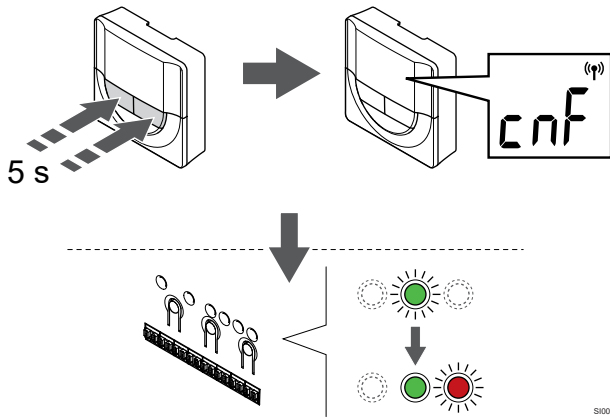
NOTA!

Recomendamos que registre todos os canais no termóstato ao mesmo tempo.

Prima o botão **OK** para seleccionar o canal para registo. O LED do canal seleccionado começa a piscar a verde.

Selecione todos os canais a serem registados no termóstato e avance para o passo seguinte.

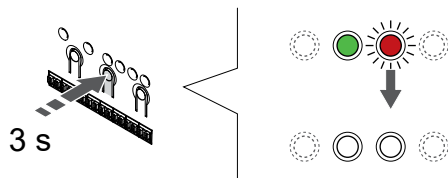
4. Registrar o termóstato



Prima sem soltar os botões - e + no termóstato até o texto **CnF** (configurar) e um ícone de comunicação serem apresentados.

O LED do canal selecionado no controlador de ambiente passa a verde fixo e o registo está concluído.

5. Sair do modo de registo

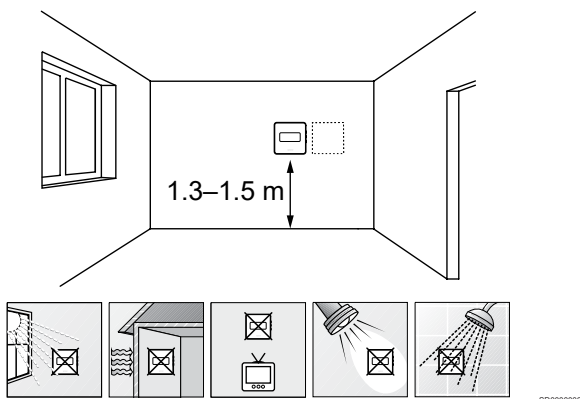


Prima sem soltar o botão **OK** no controlador de ambiente até os LEDs verdes se desligarem para terminar o registo e voltar ao modo de funcionamento.

Para cancelar termóstatos já registados, consulte *Cancelar o registo de canais do controlador de ambiente*, Página 66.

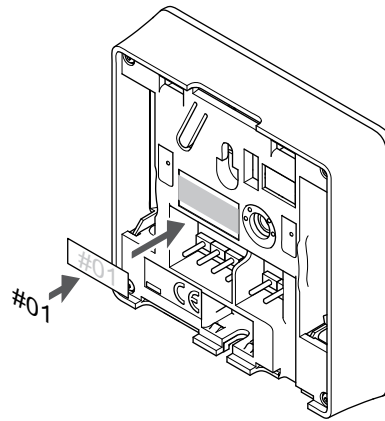
6.3 Uponor Smatrix Base T-148

Colocação do termóstato



- Selecione uma parede interior e uma posição 1,3 m a 1,5 m acima do pavimento.
- Certifique-se de que o termóstato está afastado da luz solar direta.
- Certifique-se de que o termóstato não aquecerá através da parede, com a luz solar.
- Certifique-se de que o termóstato está afastado de qualquer fonte de calor, por exemplo da televisão, equipamento eletrónico, lareira, focos de luz, etc.
- Certifique-se de que o termóstato está afastado de qualquer fonte de humidade e salpicos de água (IP20).

Etiquetar o termóstato



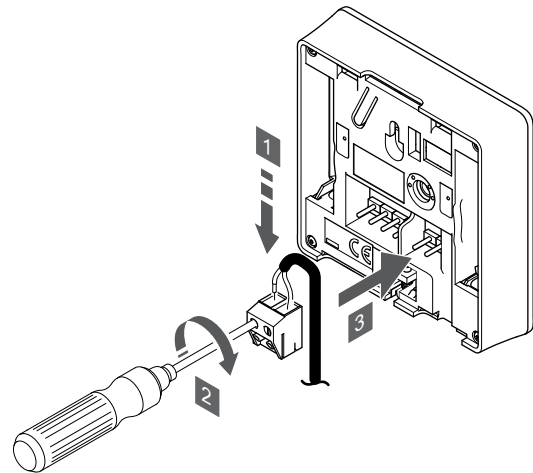
Coloque as etiquetas no termóstato, no local correto, com os números de canal que vão controlar, por exemplo, n.º 02, n.º 03. Para um sistema com vários controladores de ambiente, acrescente a ID de cada controlador de ambiente, por exemplo, 1.02, 1.03, 2.02, 2.03.

Se uma sonda exterior estiver ligada, adicione informações sobre o tipo de sonda, quando aplicável.

Combinações de termóstatos e sondas disponíveis:

- a temperatura da divisão
- Temperatura da divisão e do pavimento
- Temperatura da divisão e exterior
- Temperatura da sonda remota

Ligar a sonda exterior ao termóstato



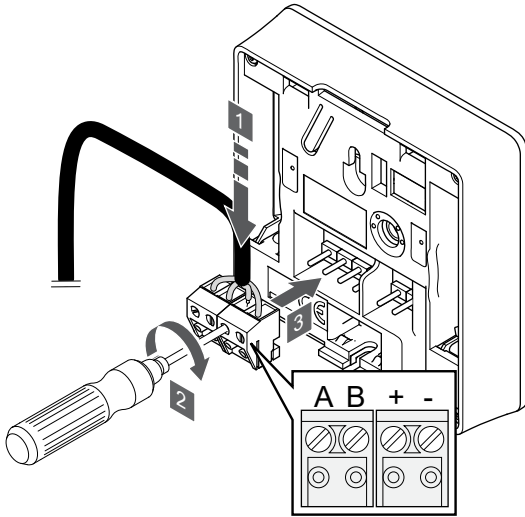
1. Insira os dois fios do cabo da sonda (não polarizado) no conector amovível.
2. Aperte os parafusos de fixação dos fios no conector.
3. Insira o conector nos pinos de entrada do termóstato.

NOTA!

Para uma temperatura exata: monte a sonda exterior no lado norte do edifício, onde é pouco provável que esteja exposta à luz solar direta. Não o coloque perto de portas, janelas, ou saídas de ar.

A entrada da sonda de temperatura exterior pode ser utilizada para uma sonda de temperatura remota, exterior ou de pavimento. Utilize o software do termóstato para selecionar um modo de controlo que corresponda à utilização da sonda e do termóstato.

Ligue um cabo de comunicação ao termóstato



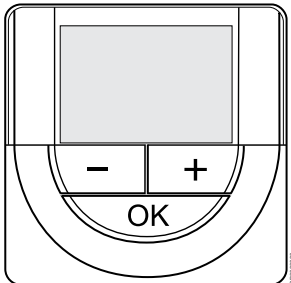
1. Insira os quatro fios nos conectores amovíveis marcados (A,B, + e -) no termóstato.
2. Aperte os parafusos de fixação dos fios no conector.
3. Insira os conectores nos pinos de entrada do termóstato.

NOTA!

O termóstato liga-se quando está ligado ao controlador de ambiente e o controlador de ambiente está ligado a alimentação CA.

Quando o termóstato é ligado, pode ser necessário definir a data e a hora. Esta definição pode ser acedida posteriormente nas definições do termóstato.

Definir a hora e a data



NOTA!

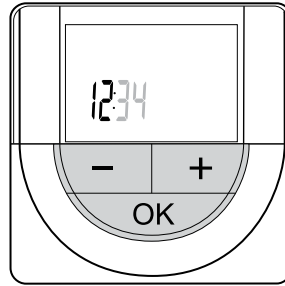
Se não for premido nenhum botão no termóstato durante cerca de 8 segundos, enquanto num submenu, os valores atuais vão ser guardados e o software sai para o menu de definições. Após cerca de 60 segundos mais tarde, sai para o modo de funcionamento.

No primeiro arranque, após uma reposição de fábrica ou após permanecer desligado durante demasiado tempo, o software requer a definição de hora e data. Esta definição é necessária para utilizar programas de agendamento para este termóstato.

Utilize os botões - ou + para alterar o valor, prima o botão OK para definir o valor e passar para o próximo valor editável.

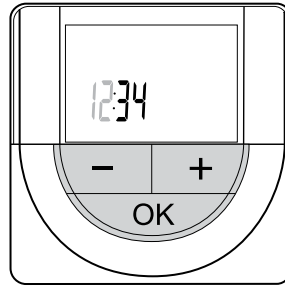
A data e hora também podem ser definidas posteriormente no menu de definições.

1. Definir as horas



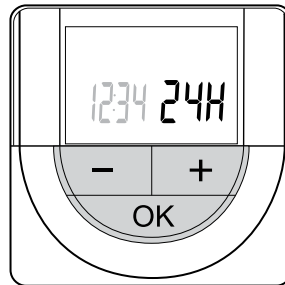
Utilize os botões - ou + para alterar o valor, prima o botão OK para definir o valor e passar para o próximo valor editável.

2. Definir os minutos



Utilize os botões - ou + para alterar o valor, prima o botão OK para definir o valor e passar para o próximo valor editável.

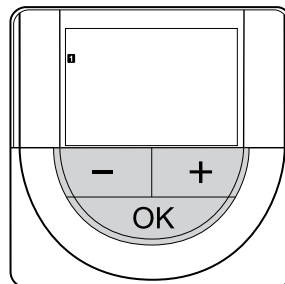
3. Definir o formato de hora para 12 h ou 24 h



Defina o formato de hora para 12 ou 24 horas.

Utilize os botões - ou + para alterar o valor, prima o botão OK para definir o valor e passar para o próximo valor editável.

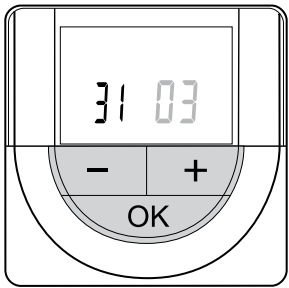
4. Definir o dia da semana



Defina o dia da semana (1 = Segunda-feira, 7 = Domingo).

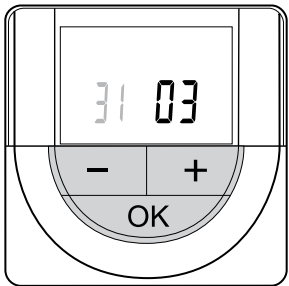
Utilize os botões - ou + para alterar o valor, prima o botão OK para definir o valor e passar para o próximo valor editável.

5. Definir o dia do mês



Utilize os botões - ou + para alterar o valor, prima o botão OK para definir o valor e passar para o próximo valor editável.

6. Definir o mês



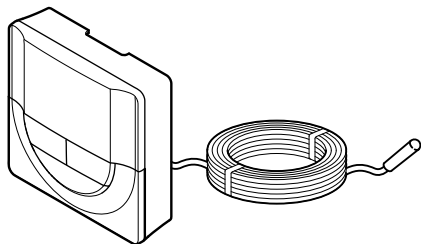
Utilize os botões - ou + para alterar o valor, prima o botão OK para definir o valor e passar para o próximo valor editável.

7. Definir o ano



Utilize os botões - ou + para alterar o valor, prima o botão OK para definir o valor e passar para o próximo valor editável.

Selecione o modo de controlo do termostato



SI0000106

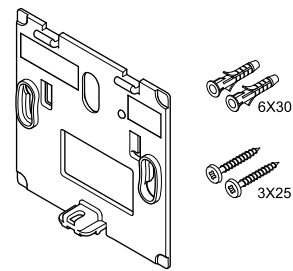
NOTA!

Se não for premido nenhum botão no termostato durante cerca de 8 segundos, enquanto num submenu, os valores atuais vão ser guardados e o software sai para o menu de definições. Após cerca de 60 segundos mais tarde, sai para o modo de funcionamento.

Se uma sonda exterior estiver ligada ao termostato, tem de seleccionar um modo de controlo para acomodar a funcionalidade adicional da sonda.

Consulte *04 Modo de controlo*, *Página 83*, para saber como alterar a definição.

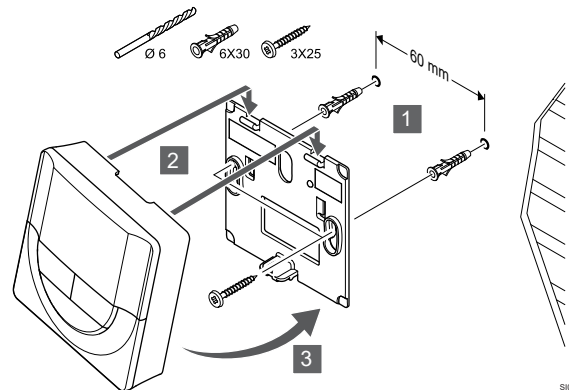
Montar o termostato na parede



CD0000004

O termostato é fornecido num kit com parafusos, buchas e um suporte de parede, o que proporciona diversas opções de fixação do termostato à parede.

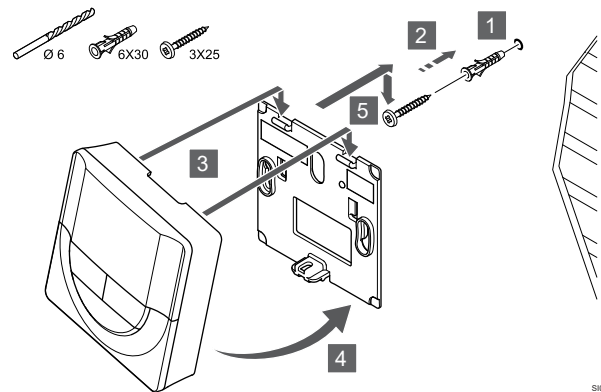
Suporte de parede (recomendado)



SI0000015

Fixe o termostato à parede utilizando o suporte de parede, parafusos e buchas.

Parafuso e bucha

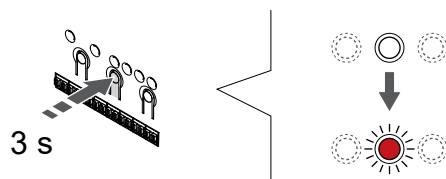


SI0000014

Fixe o termostato à parede utilizando o parafuso e a bucha.

Registrar o termostato no controlador de ambiente

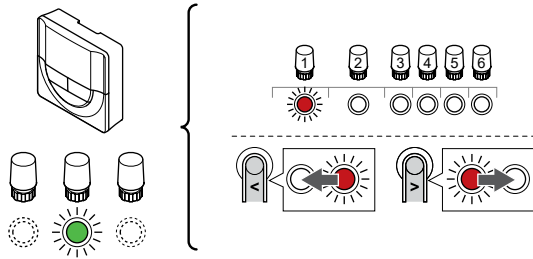
1. Entre no modo de registo



SI0000065

Prima sem soltar o botão **OK** no controlador de ambiente até que o LED para o canal 1 (ou o primeiro canal não registado) pisque a vermelho.

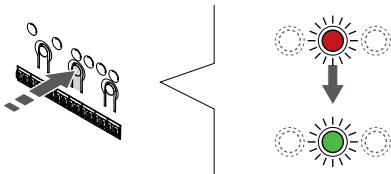
2. Selecionar um canal



SI0000066

Utilize os botões < ou > para mover o ponteiro (o LED pisca a vermelho) para um canal preferido.

3. Bloquear o canal selecionado



SI0000071

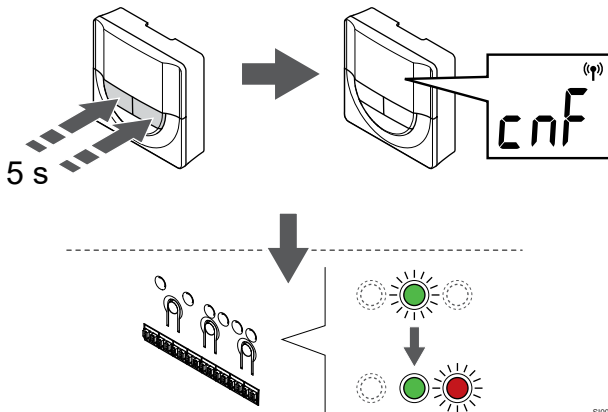
NOTA!

Recomendamos que registre todos os canais no termóstato ao mesmo tempo.

Prima o botão **OK** para selecionar o canal para registo. O LED do canal selecionado começa a piscar a verde.

Selecione todos os canais a serem registados no termóstato e avance para o passo seguinte.

4. Registrar o termóstato

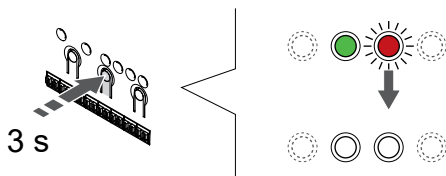


SI0000072

Prima sem soltar os botões - e + no termóstato até o texto **CnF** (configurar) e um ícone de comunicação serem apresentados.

O LED do canal selecionado no controlador de ambiente passa a verde fixo e o registo está concluído.

5. Sair do modo de registo



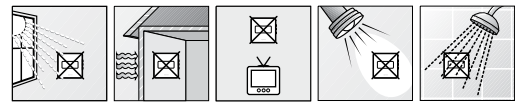
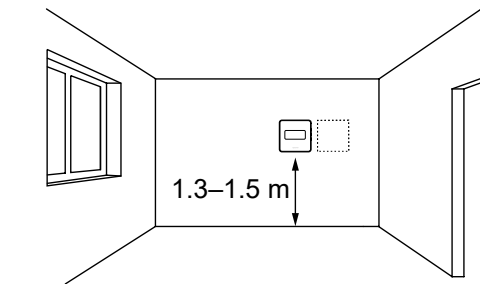
SI0000078

Prima sem soltar o botão **OK** no controlador de ambiente até os LEDs verdes se desligarem para terminar o registo e voltar ao modo de funcionamento.

Para cancelar termóstatos já registados, consulte *Cancelar o registo de canais do controlador de ambiente*, *Página 66*.

6.4 Uponor Smatrix Base T-141

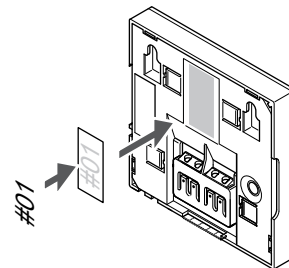
Colocação do termóstato



SI0000002

- Selecione uma parede interior e uma posição 1,3 m a 1,5 m acima do pavimento.
- Certifique-se de que o termóstato está afastado da luz solar direta.
- Certifique-se de que o termóstato não aquecerá através da parede, com a luz solar.
- Certifique-se de que o termóstato está afastado de qualquer fonte de calor, por exemplo da televisão, equipamento eletrónico, lareira, focos de luz, etc.
- Certifique-se de que o termóstato está afastado de qualquer fonte de humidade e salpicos de água (IP20).

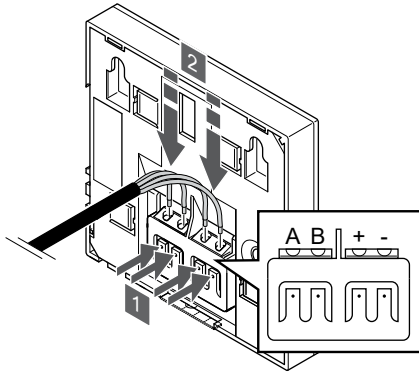
Etiquetar o termóstato



SI0000129

Coloque as etiquetas no termóstato, no local correto, com os números de canal que vão controlar, por exemplo, n.º 02, n.º 03. Para um sistema com vários controladores de ambiente, acrescente a ID de cada controlador de ambiente, por exemplo, 1.02, 1.03, 2.02, 2.03.

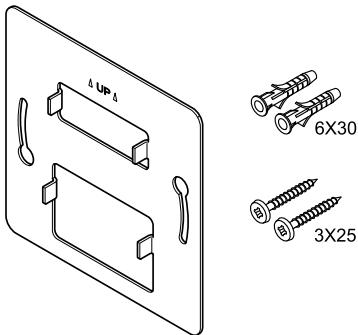
Ligue um cabo de comunicação ao termóstato



SI0000032

1. Prima os botões existentes no terminal de ligação localizado na parte posterior do termóstato.
2. Enquanto prime os botões, insira cada um dos quatro fios no terminal de ligação do termóstato (marcados A, B, + ou -).

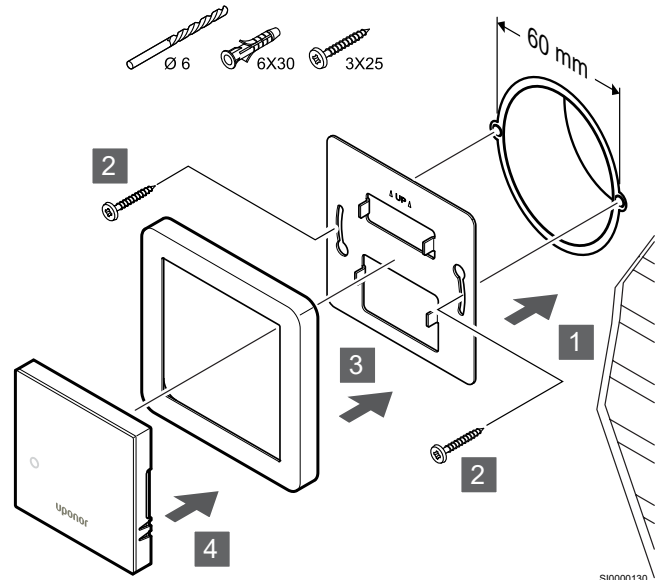
Montar o termóstato na parede



CD0000009

O termóstato é fornecido num kit com parafusos, buchas e um suporte de parede, o que proporciona diversas opções de fixação do termóstato à parede.

Suporte de parede (recomendado)



SI0000130

Armação da sonda não fornecida pela Uponor.

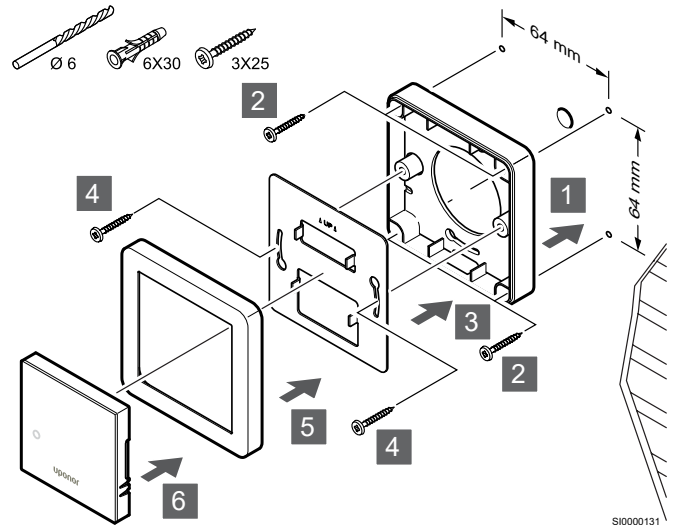
Fixe o termóstato à parede utilizando o suporte de parede, parafusos e buchas.



Cuidado!

Não aperte demasiado os parafusos do suporte de parede. Se o fizer, poderá distorcer o metal.

Utilizar o suporte de parede e o adaptador de superfície (opcional)



SI0000131

Armação da sonda não fornecida pela Uponor.

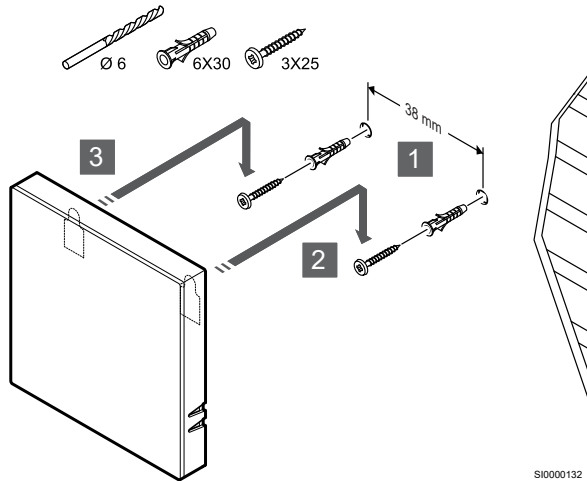
Fixe o termóstato à parede utilizando o suporte de parede, o adaptador de superfície opcional, parafusos e buchas.



Cuidado!

Não aperte demasiado os parafusos do suporte de parede. Se o fizer, poderá distorcer o metal.

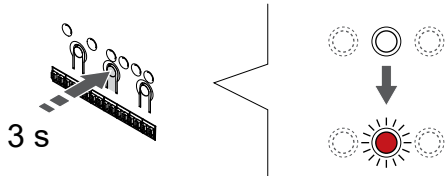
Parafuso e bucha



Fixe o termóstato à parede utilizando o parafuso e a bucha.

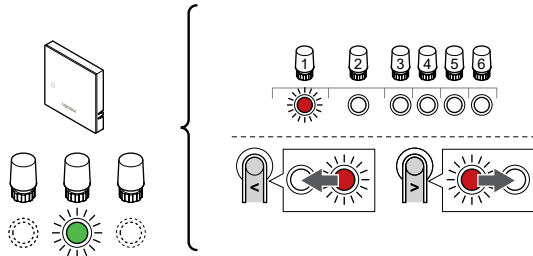
Registrar o termóstato no controlador de ambiente

1. Entre no modo de registo



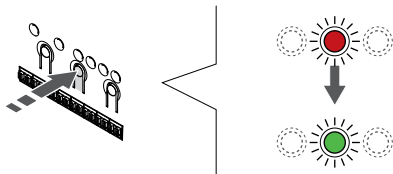
Prima sem soltar o botão **OK** no controlador de ambiente até que o LED para o canal 1 (ou o primeiro canal não registado) pisque a vermelho.

2. Selecionar um canal



Utilize os botões < ou > para mover o ponteiro (o LED pisca a vermelho) para um canal preferido.

3. Bloquear o canal seleccionado



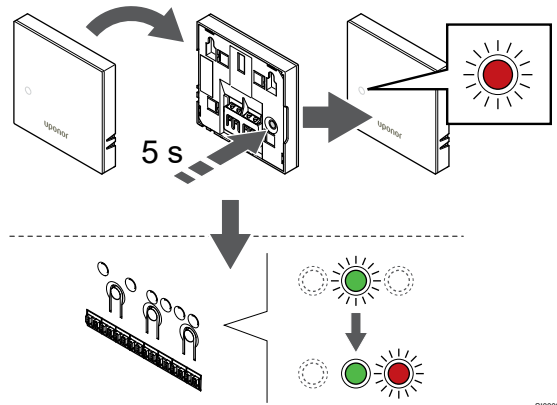
NOTA!

Recomendamos que registre todos os canais no termóstato ao mesmo tempo.

Prima o botão **OK** para seleccionar o canal para registo. O LED do canal seleccionado começa a piscar a verde.

Selecione todos os canais a serem registados no termóstato e avance para o passo seguinte.

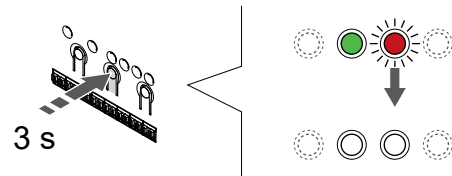
4. Registrar o termóstato



Prima suavemente e sem soltar o botão de registo no termóstato e solte-o quando o LED existente na parte da frente do termóstato começar a piscar.

O LED do canal seleccionado no controlador de ambiente passa a verde fixo e o registo está concluído.

5. Sair do modo de registo



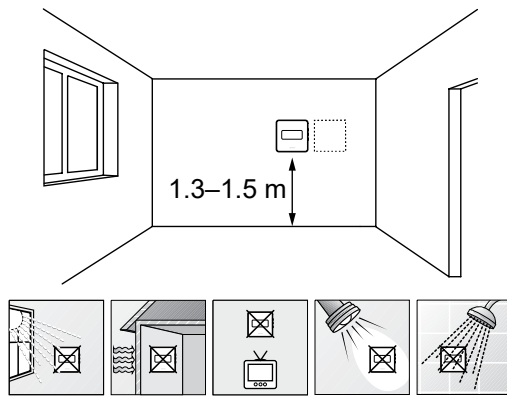
Prima sem soltar o botão **OK** no controlador de ambiente até os LEDs verdes se desligarem para terminar o registo e voltar ao modo de funcionamento.

Para cancelar termóstatos já registados, consulte *Cancelar o registo de canais do controlador de ambiente*, Página 66.

6.5 Uponor Smatrix Base T-143

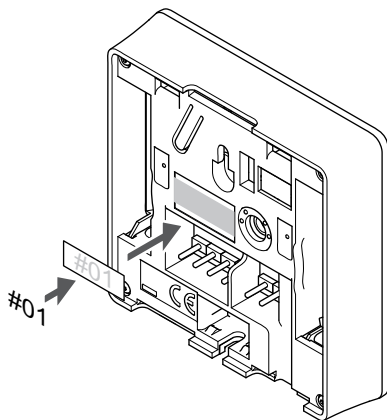
Ligar a sonda exterior ao termóstato

Colocação do termóstato



- Selecione uma parede interior e uma posição 1,3 m a 1,5 m acima do pavimento.
- Certifique-se de que o termóstato está afastado da luz solar direta.
- Certifique-se de que o termóstato não aquecerá através da parede, com a luz solar.
- Certifique-se de que o termóstato está afastado de qualquer fonte de calor, por exemplo da televisão, equipamento eletrónico, lareira, focos de luz, etc.
- Certifique-se de que o termóstato está afastado de qualquer fonte de humidade e salpicos de água (IP20).

Etiquetar o termóstato

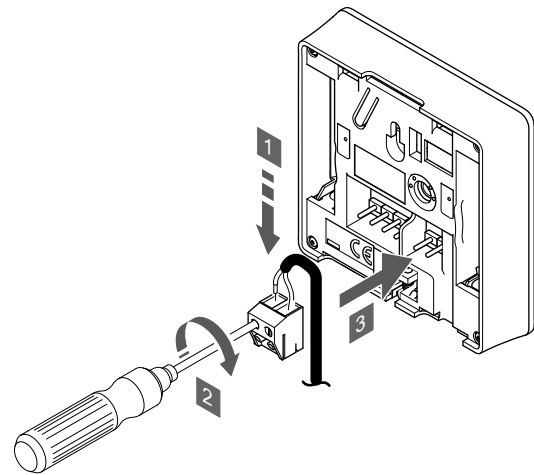


Coloque as etiquetas no termóstato, no local correto, com os números de canal que vão controlar, por exemplo, n.º 02, n.º 03. Para um sistema com vários controladores de ambiente, acrescente a ID de cada controlador de ambiente, por exemplo, 1.02, 1.03, 2.02, 2.03.

Se uma sonda exterior estiver ligada, adicione informações sobre o tipo de sonda, quando aplicável.

Combinações de termóstatos e sondas disponíveis:

- a temperatura da divisão
- Temperatura da divisão e do pavimento
- Temperatura da divisão e exterior
- Temperatura da sonda remota



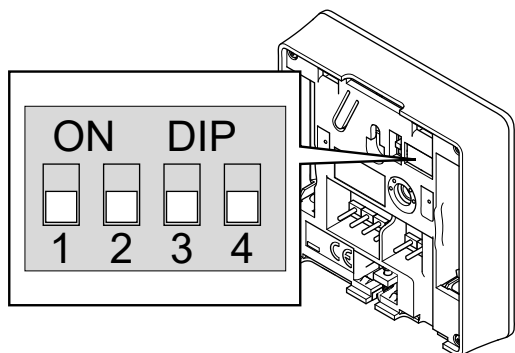
1. Insira os dois fios do cabo da sonda (não polarizado) no conector amovível.
2. Aperte os parafusos de fixação dos fios no conector.
3. Insira o conector nos pinos de entrada do termóstato.

NOTA!

Para uma temperatura exata: monte a sonda exterior no lado norte do edifício, onde é pouco provável que esteja exposta à luz solar direta. Não o coloque perto de portas, janelas, ou saídas de ar.

Quando é utilizado como um termóstato normal, o terminal da sonda exterior pode ser usado para ligar uma sonda de temperatura de pavimento, uma sonda de temperatura exterior ou uma sonda de temperatura remota. Utilize os interruptores DIP no termóstato para seleccionar o modo de função.

Interruptor DIP



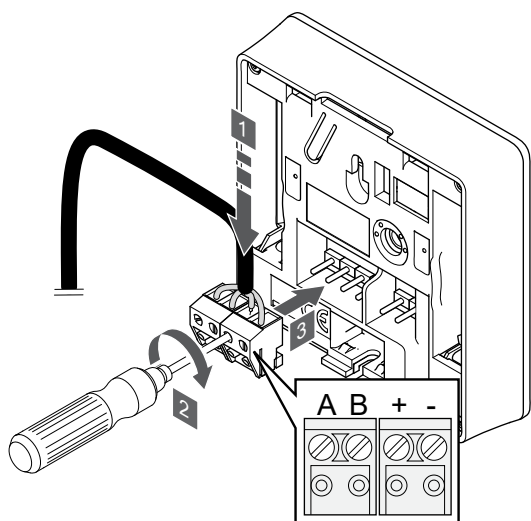
CD000010

	Cuidado! O interruptor DIP do termóstato deve ser definido antes de este ser registado.
	Cuidado! Os interruptores devem ser definidos para uma das funções disponíveis, caso contrário o termóstato não pode ser registado.

Defina o interruptor DIP de acordo com a função do termóstato.

Função do termóstato	Interruptor
Sonda de temperatura da divisão	
Sonda de temperatura da divisão e sonda de temperatura do pavimento	
Sonda de temperatura da divisão e sonda de temperatura exterior	
Sonda remota	

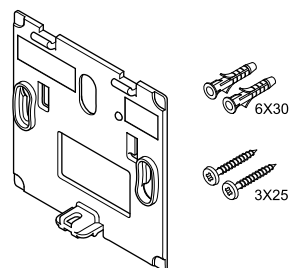
Ligue um cabo de comunicação ao termóstato



SI000036

1. Insira os quatro fios nos conectores amovíveis marcados (A,B, + e -) no termóstato.
2. Aperte os parafusos de fixação dos fios no conector.
3. Insira os conectores nos pinos de entrada do termóstato.

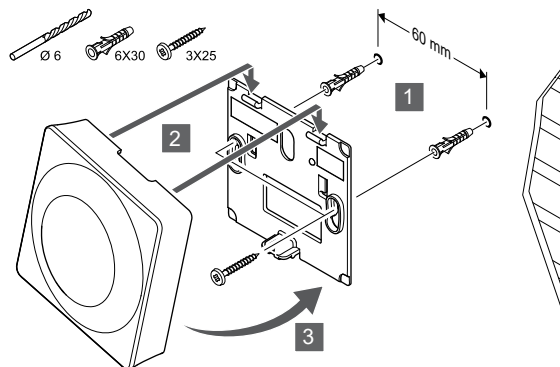
Montar o termóstato na parede



CD000004

O termóstato é fornecido num kit com parafusos, buchas e um suporte de parede, o que proporciona diversas opções de fixação do termóstato à parede.

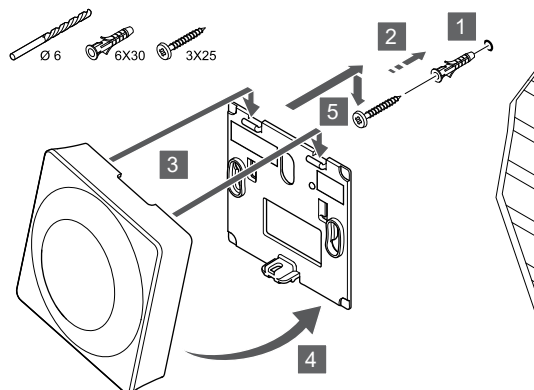
Suporte de parede (recomendado)



SI000018

Fixe o termóstato à parede utilizando o suporte de parede, parafusos e buchas.

Parafuso e bucha

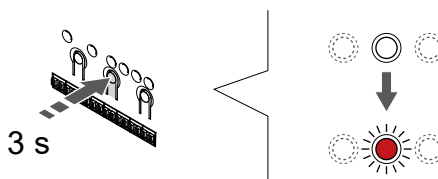


SI000017

Fixe o termóstato à parede utilizando o parafuso e a bucha.

Registrar o termóstato no controlador de ambiente

1. Entre no modo de registo



SI000065

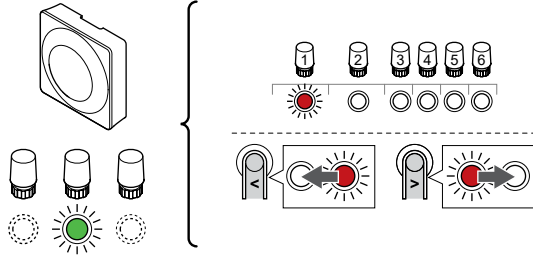
Prima sem soltar o botão **OK** no controlador de ambiente até que o LED para o canal 1 (ou o primeiro canal não registado) pisque a vermelho.



Cuidado!

O interruptor DIP do termóstato deve ser definido antes de este ser registado.

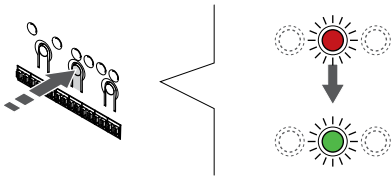
2. Selecionar um canal



S1000067

Utilize os botões < ou > para mover o ponteiro (o LED pisca a vermelho) para um canal preferido.

3. Bloquear o canal selecionado



S1000071

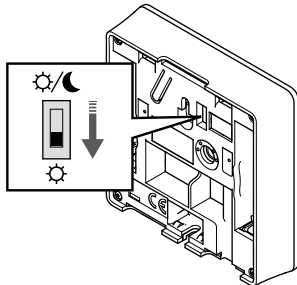
NOTA!

Recomendamos que registre todos os canais no termóstato ao mesmo tempo.

Prima o botão **OK** para selecionar o canal para registo. O LED do canal selecionado começa a piscar a verde.

Selecione todos os canais a serem registados no termóstato e avance para o passo seguinte.

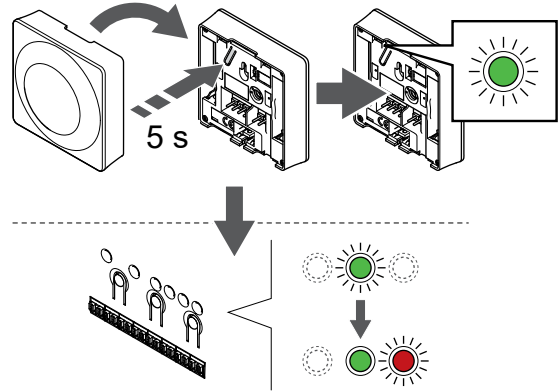
4. Ativar alarme de adulteração



S1000073

Opcional: Para ativar o alarme de adulteração para o termóstato, defina o interruptor Desativar temporizador para o modo de Conforto (⚙️) antes de registar o termóstato.

5. Registrar o termóstato

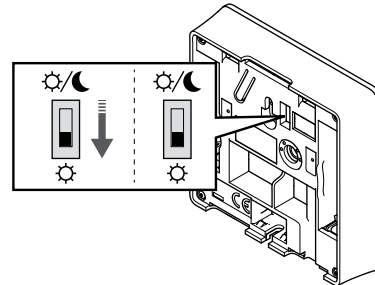


S10000136

Prima suavemente sem soltar o botão de registo no termóstato e solte-o quando o LED começar a piscar a verde (localizado no orifício acima do botão de registo).

O LED do canal selecionado no controlador de ambiente passa a verde fixo e o registo está concluído.

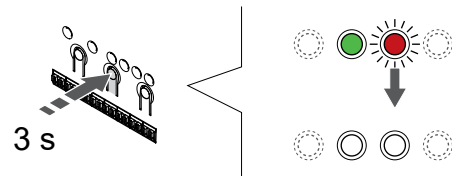
6. Definir o interruptor Desativar temporizador



S1000079

Opcional: Se o alarme de adulteração tiver sido ativado durante o registo, defina o interruptor Desativar temporizador para o modo preferencial.

7. Sair do modo de registo



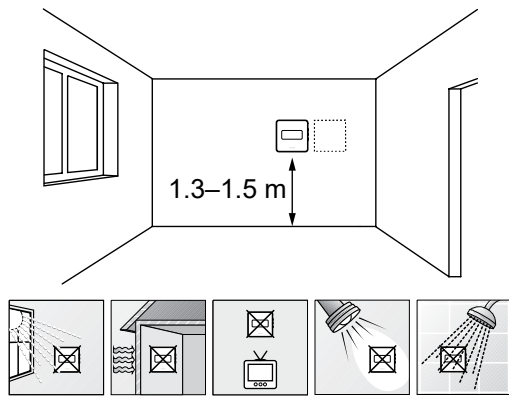
S10000078

Prima sem soltar o botão **OK** no controlador de ambiente até os LEDs verdes se desligarem para terminar o registo e voltar ao modo de funcionamento.

Para cancelar termóstatos já registados, consulte *Cancelar o registo de canais do controlador de ambiente, Página 66*.

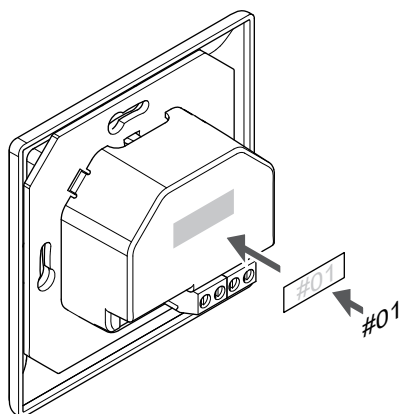
6.6 Uponor Smatrix Base T-144

Colocação do termóstato



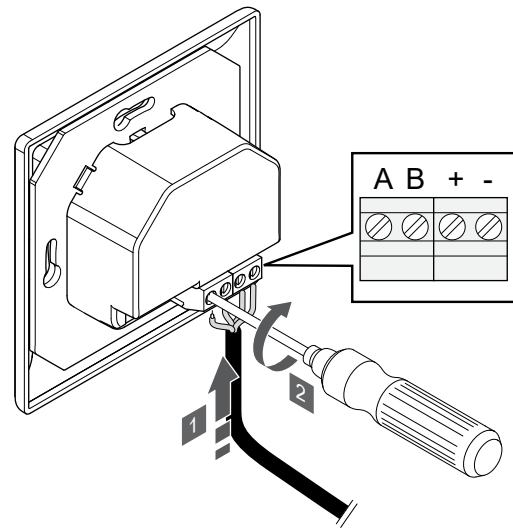
- Selecione uma parede interior e uma posição 1,3 m a 1,5 m acima do pavimento.
- Certifique-se de que o termóstato está afastado da luz solar direta.
- Certifique-se de que o termóstato não aquecerá através da parede, com a luz solar.
- Certifique-se de que o termóstato está afastado de qualquer fonte de calor, por exemplo da televisão, equipamento eletrónico, lareira, focos de luz, etc.
- Certifique-se de que o termóstato está afastado de qualquer fonte de humidade e salpicos de água (IP20).

Etiquetar o termóstato



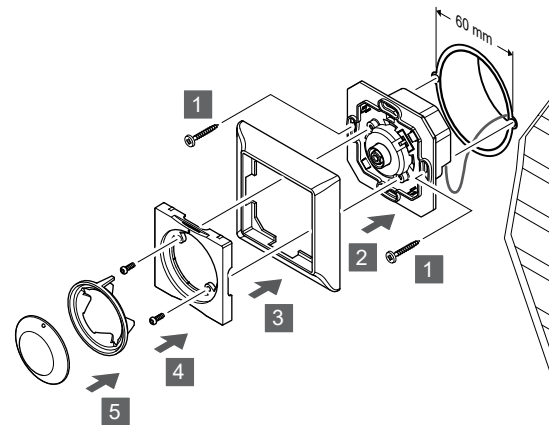
Coloque as etiquetas no termóstato, no local correto, com os números de canal que vão controlar, por exemplo, n.º 02, n.º 03. Para um sistema com vários controladores de ambiente, acrescente a ID de cada controlador de ambiente, por exemplo, 1.02, 1.03, 2.02, 2.03.

Ligue um cabo de comunicação ao termóstato



1. Insira os quatro fios nos conectores marcados (A,B, + e -) no termóstato.
2. Aperte os parafusos de fixação dos fios no conector.

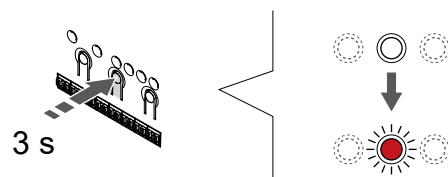
Montar o termóstato na parede



1. Insira o suporte da parede na caixa de parede e prenda com parafusos. Certifique-se de que os fios de comunicação estão ligados.
2. Fixe e encaixe a estrutura de parede no devido lugar.
3. Prenda a estrutura de parede com os dois parafusos e o encaixe de plástico.
4. Fixe o anel LED transparente.
5. Fixe o mostrador.

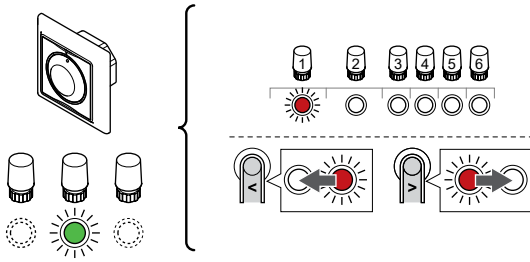
Registrar o termóstato no controlador de ambiente

1. Entre no modo de registo



Prima sem soltar o botão **OK** no controlador de ambiente até que o LED para o canal 1 (ou o primeiro canal não registado) pisque a vermelho.

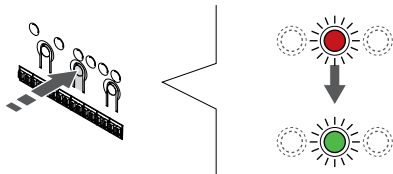
2. Selecionar um canal



SI0000139

Utilize os botões < ou > para mover o ponteiro (o LED pisca a vermelho) para um canal preferido.

3. Bloquear o canal selecionado



SI0000071

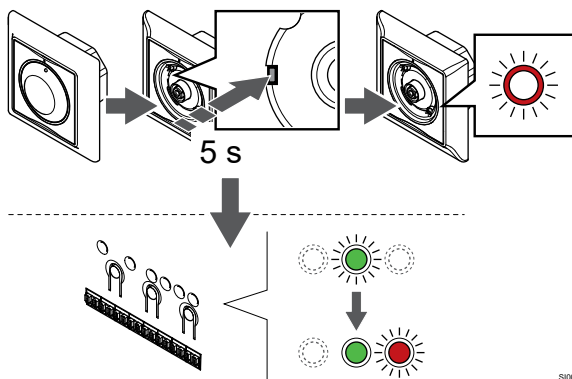
NOTA!

Recomendamos que registre todos os canais no termóstato ao mesmo tempo.

Prima o botão **OK** para selecionar o canal para registo. O LED do canal selecionado começa a piscar a verde.

Selecione todos os canais a serem registados no termóstato e avance para o passo seguinte.

4. Registrar o termóstato

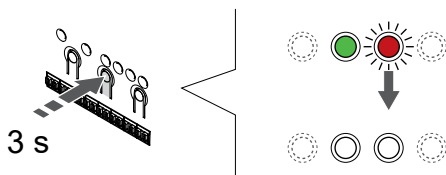


SI0000140

Utilizando um objeto pontiagudo, prima suavemente sem soltar o botão de registo no termóstato e solte-o quando o LED existente acima do mostrador começar a piscar.

O LED do canal selecionado no controlador de ambiente passa a verde fixo e o registo está concluído.

5. Sair do modo de registo

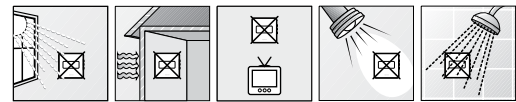
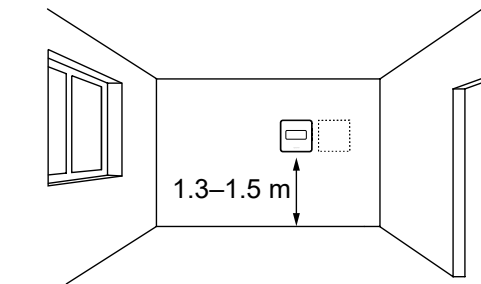


SI0000078

Prima sem soltar o botão **OK** no controlador de ambiente até os LEDs verdes se desligarem para terminar o registo e voltar ao modo de funcionamento.

6.7 Uponor Smatrix Base T-149

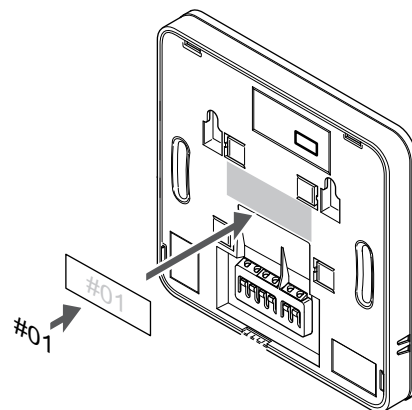
Colocação do termóstato



SI0000002

- Selecione uma parede interior e uma posição 1,3 m a 1,5 m acima do pavimento.
- Certifique-se de que o termóstato está afastado da luz solar direta.
- Certifique-se de que o termóstato não aquecerá através da parede, com a luz solar.
- Certifique-se de que o termóstato está afastado de qualquer fonte de calor, por exemplo da televisão, equipamento eletrónico, lareira, focos de luz, etc.
- Certifique-se de que o termóstato está afastado de qualquer fonte de humidade e salpicos de água (IP20).

Etiquetar o termóstato



SI0000142

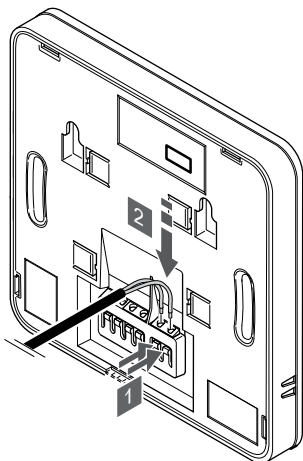
Coloque as etiquetas no termóstato, no local correto, com os números de canal que vão controlar, por exemplo, n.º 02, n.º 03. Para um sistema com vários controladores de ambiente, acrescente a ID de cada controlador de ambiente, por exemplo, 1.02, 1.03, 2.02, 2.03.

Se uma sonda exterior estiver ligada, adicione informações sobre o tipo de sonda, quando aplicável.

Combinações de termóstatos e sondas disponíveis:

- a temperatura da divisão
- Temperatura da divisão e do pavimento
- Temperatura da divisão e exterior
- Temperatura da sonda remota

Ligar a sonda exterior ao termóstato



S10000143

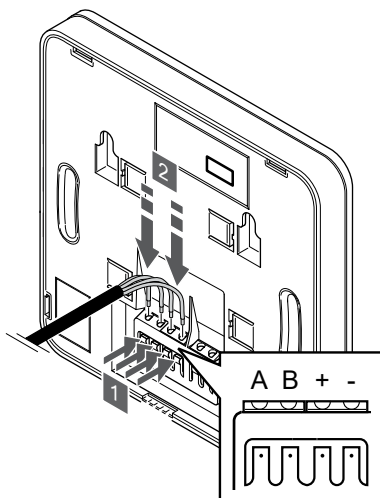
1. Prima os botões nos terminais de ligação.
2. Enquanto prime os botões, insira os dois fios do cabo da sonda (não polarizado) no terminal de ligação.

NOTA!

Para uma temperatura exata: monte a sonda exterior no lado norte do edifício, onde é pouco provável que esteja exposta à luz solar direta. Não o coloque perto de portas, janelas, ou saídas de ar.

A entrada da sonda de temperatura exterior pode ser utilizada para uma sonda de temperatura remota, exterior ou de pavimento. Utilize o software do termóstato para selecionar um modo de controlo que corresponda à utilização da sonda e do termóstato.

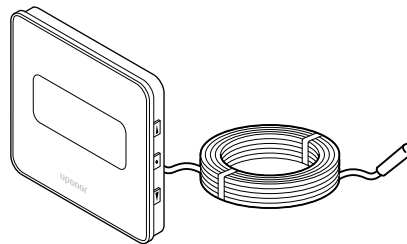
Ligue um cabo de comunicação ao termóstato



S10000030

1. Prima os botões existentes no terminal de ligação localizado na parte posterior do termóstato.
2. Enquanto prime os botões, insira cada um dos quatro fios no terminal de ligação do termóstato (marcados A, B, + ou -).

Selecione o modo de controlo do termóstato



S10000113

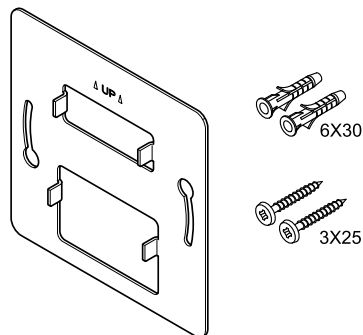
NOTA!

Se não for premido nenhum botão no termóstato durante cerca de 8 segundos, enquanto num submenu, os valores atuais vão ser guardados e o software sai para o menu de definições. Após cerca de 60 segundos mais tarde, sai para o modo de funcionamento.

Se uma sonda exterior estiver ligada ao termóstato, tem de seleccionar um modo de controlo para acomodar a funcionalidade adicional da sonda.

Consulte *04 Modo de controlo*, *Página 83*, para saber como alterar a definição.

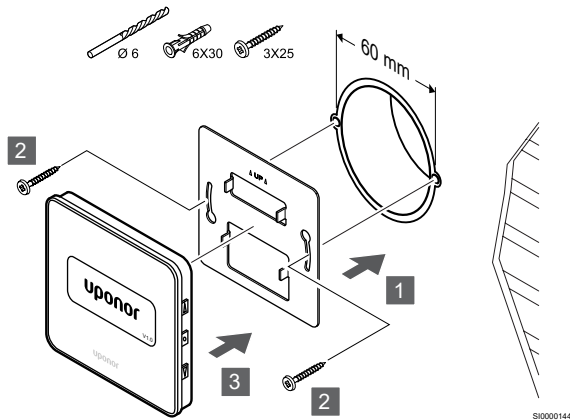
Montar o termóstato na parede



CD0000009

O termóstato é fornecido num kit com parafusos, buchas e um suporte de parede, o que proporciona diversas opções de fixação do termóstato à parede.

Suporte de parede (recomendado)



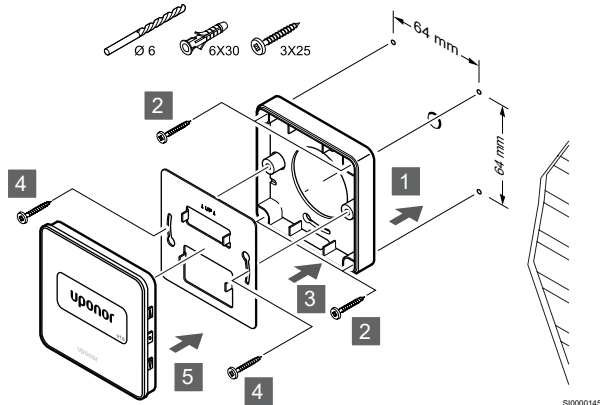
Fixe o termóstato à parede utilizando o suporte de parede, parafusos e buchas.



Cuidado!

Não aperte demasiado os parafusos do suporte de parede. Se o fizer, poderá distorcer o metal.

Utilizar o suporte de parede e o adaptador de superfície (opcional)



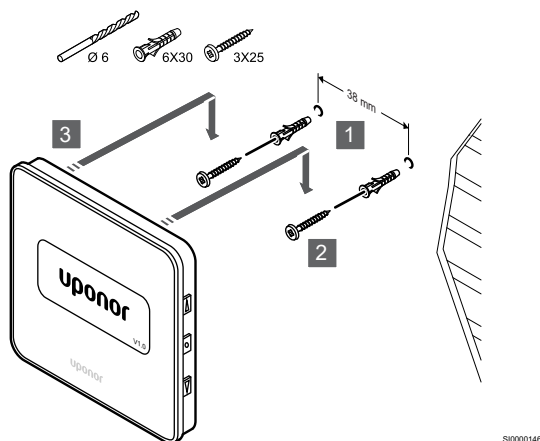
Fixe o termóstato à parede utilizando o suporte de parede, o adaptador de superfície opcional, parafusos e buchas.



Cuidado!

Não aperte demasiado os parafusos do suporte de parede. Se o fizer, poderá distorcer o metal.

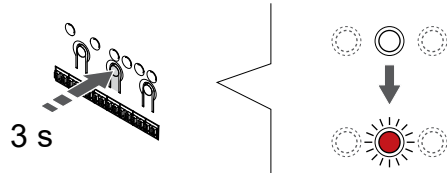
Parafuso e bucha



Fixe o termóstato à parede utilizando o parafuso e a bucha.

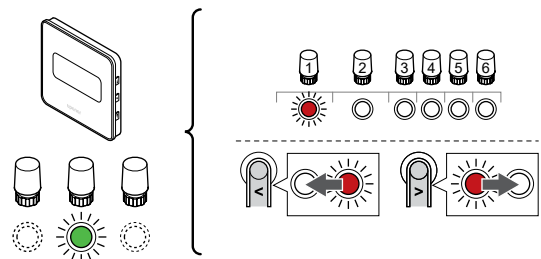
Registrar o termóstato no controlador de ambiente

1. Entre no modo de registo



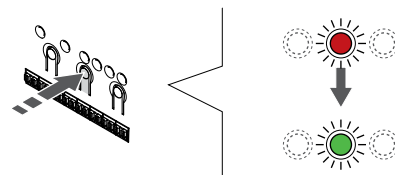
Prima sem soltar o botão **OK** no controlador de ambiente até que o LED para o canal 1 (ou o primeiro canal não registado) pisque a vermelho.

2. Selecionar um canal



Utilize os botões < ou > para mover o ponteiro (o LED pisca a vermelho) para um canal preferido.

3. Bloquear o canal seleccionado



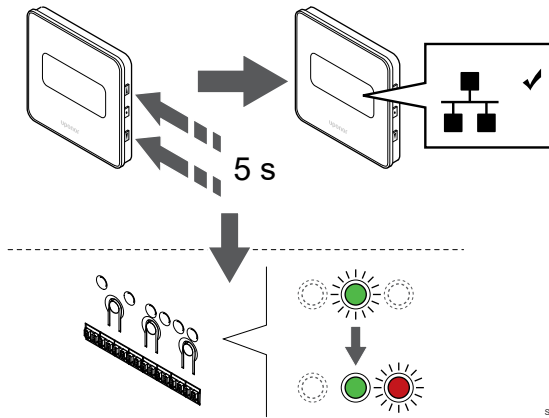
NOTA!

Recomendamos que registe todos os canais no termóstato ao mesmo tempo.

Prima o botão **OK** para seleccionar o canal para registo. O LED do canal seleccionado começa a piscar a verde.

Selecione todos os canais a serem registados no termóstato e avance para o passo seguinte.

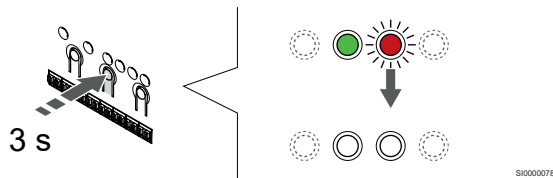
4. Registrar o termóstato



Prima sem soltar os botões ▲ e ▼ no termóstato até o texto **CnF** (configurar) e um ícone de comunicação serem apresentados.

O LED do canal selecionado no controlador de ambiente passa a verde fixo e o registo está concluído.

5. Sair do modo de registo



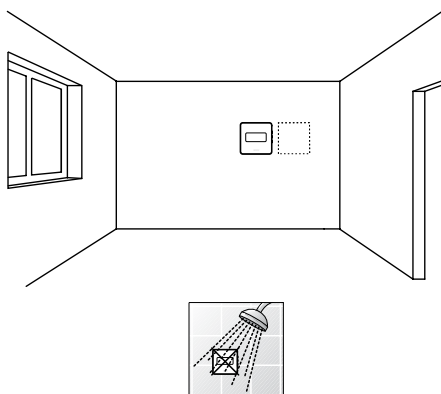
Prima sem soltar o botão **OK** no controlador de ambiente até os LEDs verdes se desligarem para terminar o registo e voltar ao modo de funcionamento.

Para cancelar termóstatos já registados, consulte *Cancelar o registo de canais do controlador de ambiente*, *Página 66*.

7 Instalar o termóstato de divisão Uponor Smatrix Base como um dispositivo do sistema

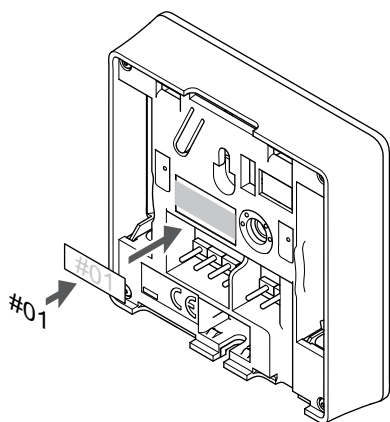
7.1 Uponor Smatrix Base T-143

Colocação do termóstato



- Certifique-se de que o termóstato está afastado de qualquer fonte de humidade e salpicos de água (IP20).

Etiquetar o termóstato



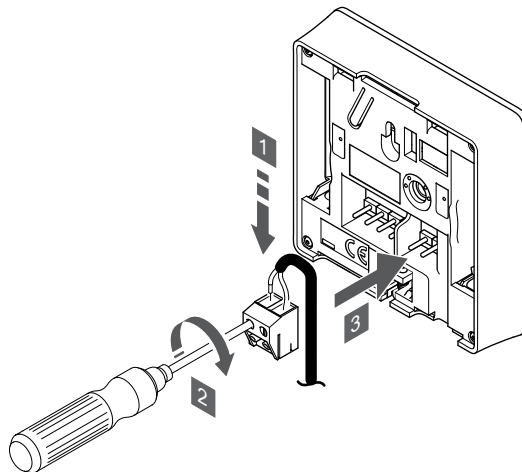
Coloque as etiquetas no termóstato, no local correto, com os números de canal que vão controlar, por exemplo, n.º S02, n.º S03.

Se for ligada uma sonda exterior ou um sinal de entrada, adicione informações sobre o tipo de sonda, quando aplicável.

Combinações de termóstato e sonda/sinal de entrada disponíveis:

- Temperatura exterior
- Sonda de temperatura de fornecimento para função de comutação de aquecimento/refrigeração
- Função de comutação Conforto/ECO
- Função de comutação de aquecimento/refrigeração

Ligar a sonda exterior ou o sinal de entrada ao termóstato



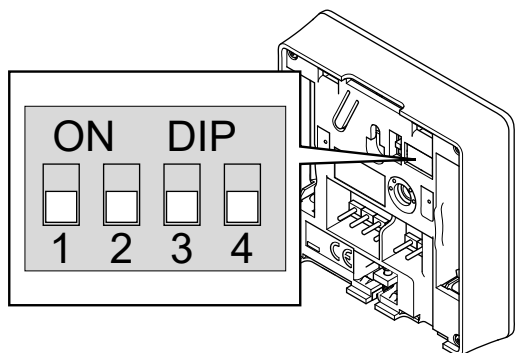
1. Insira os dois fios da entrada/cabo da sonda (não polarizado) no conector amovível.
2. Aperte os parafusos de fixação dos fios no conector.
3. Insira o conector nos pinos de entrada do termóstato.

NOTA!

Para uma temperatura exata: monte a sonda exterior no lado norte do edifício, onde é pouco provável que esteja exposta à luz solar direta. Não o coloque perto de portas, janelas, ou saídas de ar.

Quando é utilizado como um dispositivo do sistema, o terminal da sonda exterior é usado para ligar uma sonda de temperatura exterior, uma sonda de temperatura de fornecimento para o interruptor de aquecimento/refrigeração (requer um módulo de comunicação), um interruptor de aquecimento/refrigeração ou um interruptor Conforto/ECO. Utilize os interruptores DIP no termóstato para seleccionar o modo de função.

Interruptor DIP



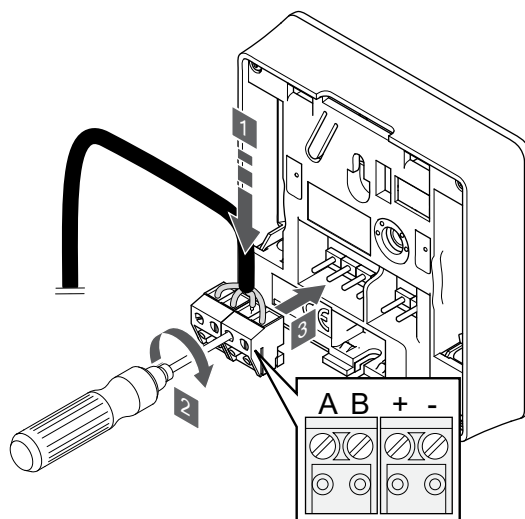
CD000010

	Cuidado! Se existir mais do que um controlador de ambiente disponível no sistema, registre o termóstato como dispositivo do sistema no controlador de ambiente principal.
	Cuidado! O interruptor DIP do termóstato deve ser definido antes de este ser registado.
	Cuidado! Os interruptores devem ser definidos para uma das funções disponíveis, caso contrário o termóstato não pode ser registado.
	NOTA! Quando registar o termóstato como um dispositivo do sistema, este deixará de funcionar como termóstato de divisão standard.
	NOTA! O sinal externo pode ser ligado a um máximo de quatro controladores de ambiente em funcionamento paralelo, e reduzindo o número de interruptores de aquecimento/refrigeração necessários no sistema.
	NOTA! Utilize apenas um interruptor Conforto/ECO no sistema. <ul style="list-style-type: none"> Ao ligar o interruptor Conforto/ECO externo ao sistema (dispositivo de sistema de termóstato público ou GPI), desativa o modo ECO forçado na aplicação Uponor Smatrix PULSE. Ao ligar o interruptor Conforto/ECO externo através do dispositivo do sistema de termóstato público, desativa a opção Conforto/ECO na GPI.

Defina o interruptor DIP de acordo com a função do termóstato.

Função do termóstato	Interruptor
Sonda de temperatura exterior	
Sonda de temperatura de fornecimento para função de comutação entre aquecimento/refrigeração (requer um módulo de comunicação)	
Entrada da sonda para a função de comutação Conforto/ECO (entrada fechada = modo ECO)	

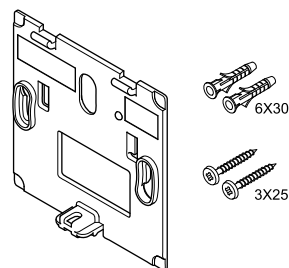
Ligue um cabo de comunicação ao termóstato



S1000036

1. Insira os quatro fios nos conectores amovíveis marcados (A,B, + e -) no termóstato.
2. Aperte os parafusos de fixação dos fios no conector.
3. Insira os conectores nos pinos de entrada do termóstato.

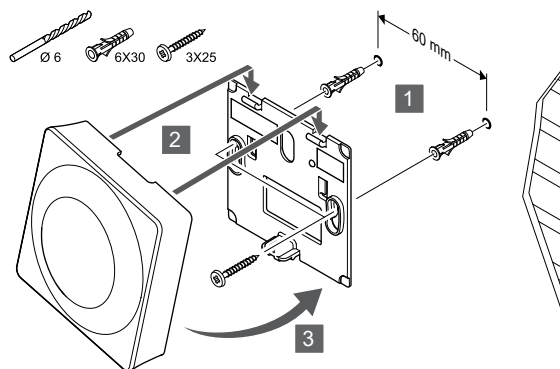
Montar o termóstato na parede



CD000004

O termóstato é fornecido num kit com parafusos, buchas e um suporte de parede, o que proporciona diversas opções de fixação do termóstato à parede.

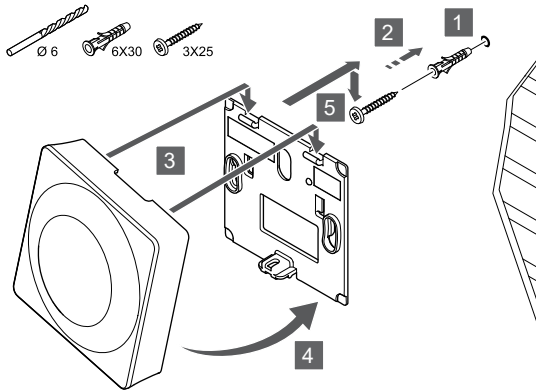
Suporte de parede (recomendado)



S1000018

Fixe o termóstato à parede utilizando o suporte de parede, parafusos e buchas.

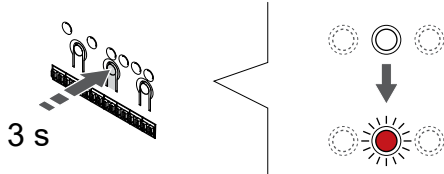
Parafuso e bucha



Fixe o termóstato à parede utilizando o parafuso e a bucha.

Registrar o termóstato no controlador de ambiente

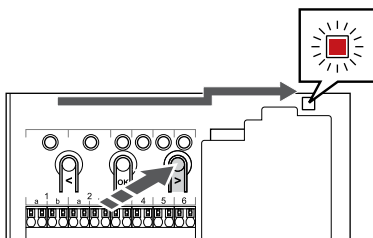
1. Entre no modo de registo



Prima sem soltar o botão **OK** no controlador de ambiente até que o LED para o canal 1 (ou o primeiro canal não registado) pisque a vermelho.

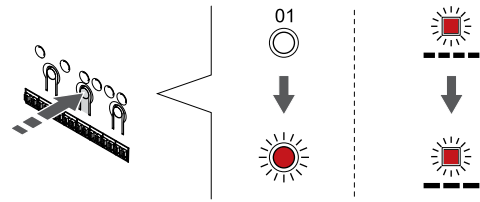
	Cuidado! O interruptor DIP do termóstato deve ser definido antes de este ser registado.
	Cuidado! Se existir mais do que um controlador de ambiente disponível no sistema, registre o termóstato como dispositivo do sistema no controlador de ambiente principal.
	NOTA! Recomenda-se que registre pelo menos um termóstato antes de registar um dispositivo do sistema.
	NOTA! Se registar um termóstato público como dispositivo do sistema, o termóstato funciona apenas como unidade remota. Não controla a temperatura da divisão onde é colocado.

2. Mover o ponteiro do canal para o LED de alimentação



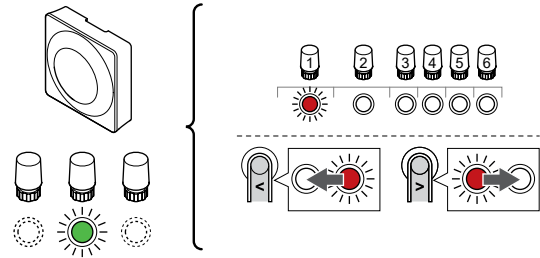
Utilize os botões < ou > para mover o ponteiro para o LED de alimentação (LED pisca a vermelho).

3. Entrar no modo de registo do dispositivo do sistema



Prima o botão **OK** para entrar no modo de registo de canais do sistema (LED de alimentação). O LED de alimentação começa a piscar segundo o padrão intermitente longo, pausa curta, intermitente longo. O canal 1 começa a piscar a vermelho.

4. Selecionar um canal

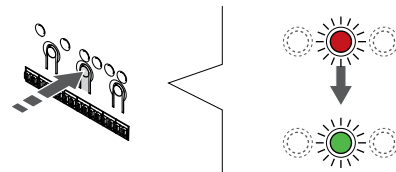


Utilize os botões < ou > para mover o ponteiro (o LED pisca a vermelho) para um canal preferido.

Canal

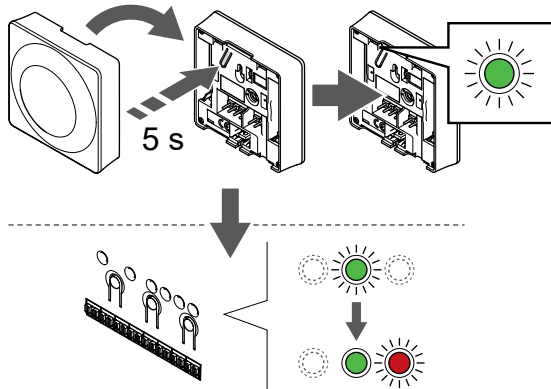
- 3 Termóstato público com sonda exterior.
- 4 Termóstato público com interruptor de aquecimento/refrigeração da entrada da sonda (requer um módulo de comunicação).
- 5 Termóstato público com interruptor Conforto/ECO do contacto. Esta opção desativa a opção Conforto/ECO na GPI.

5. Bloquear o canal selecionado



Prima o botão **OK** para selecionar o canal para registo. O LED do canal selecionado começa a piscar a verde.

6. Registrar o termóstato

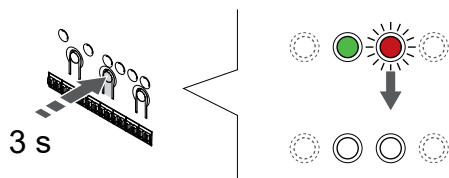


SI0000136

Prima suavemente sem soltar o botão de registo no termóstato e solte-o quando o LED começar a piscar a verde (localizado no orifício acima do botão de registo).

O LED do canal selecionado no controlador de ambiente passa a verde fixo e o registo está concluído.

7. Sair do modo de registo






SI0000076

Prima sem soltar o botão **OK** no controlador de ambiente até os LEDs verdes se desligarem para terminar o registo e voltar ao modo de funcionamento.

Para cancelar termóstatos já registados, consulte *Cancelar o registo de canais do controlador de ambiente*, *Página 66*.

8 Instalar outro controlador de ambiente Uponor Smatrix no sistema

8.1 Preparação



	NOTA! O controlador de ambiente irá exceder o tempo limite após cerca de 10 minutos de inatividade e reverterá para o funcionamento normal. O temporizador será reposto quando um botão for premido ou caso um dispositivo tenha sido registado no mesmo.
	NOTA! Os controladores de ambiente secundários só podem ser registados no controlador de ambiente principal.
	NOTA! Se um controlador de ambiente tiver sido ligado a um módulo de comunicação, desligue o módulo de comunicação e restaure-o para o estado de controlador de ambiente secundário por reposição de fábrica. Os controladores de ambiente secundários existentes no sistema têm de repor o canal do dispositivo do sistema 01 ou registar-se noutra controlador de ambiente principal.

Os vários controladores ambiente Uponor Smatrix podem ser associados atribuindo um controlador ambiente como principal e os restantes como os controladores secundários.

O controlador ambiente principal é atribuído ligando-o ao módulo de comunicação (apenas pode existir um controlador ambiente principal no sistema) e pode controlar até três controladores ambiente secundários. Os controladores ambiente secundários são atribuídos quando são registados (por ordem) no controlador ambiente principal.

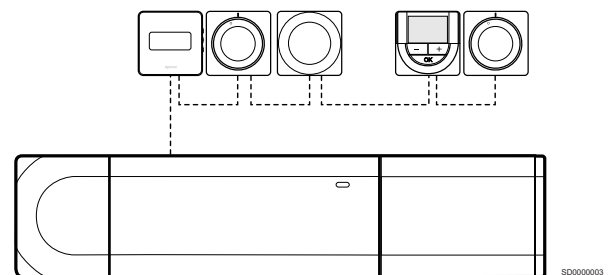
- Certifique-se de que todos os controladores de ambiente estão ligados e que pelo menos um termóstato está registado para cada um deles.
- Assegure o acesso a todos os controladores de ambiente antes de iniciar o processo de registo.
- Atribua funções principais/secundárias aos controladores de ambiente ligando o módulo de comunicação ao controlador de ambiente principal.
- Certifique-se de que os controladores de ambiente secundários estão colocados dentro do alcance do rádio do controlador de ambiente principal.

8.2 Ligar outro controlador de ambiente

	Cuidado! Certifique-se de que o controlador de ambiente está ligado a um conector de barramento do sistema (um dos conectores mais à direita) no controlador de ambiente. Caso contrário, os controladores de ambiente não conseguirão comunicar entre si.
	NOTA! Podem ser ligados até quatro controladores de ambiente Uponor Smatrix no mesmo sistema.

Os controladores de ambiente Uponor Smatrix podem ser ligados entre si utilizando topologias de ligação em cadeia, ligação direta ou ligação em estrela (é possível utilizar o módulo principal). Só é possível utilizar um módulo principal para um tipo de barramento de cada vez. Por outras palavras, não é possível ligar um termóstato a um módulo principal ligado ao barramento do sistema e vice-versa.

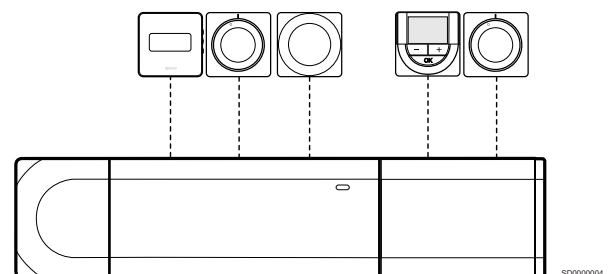
Conexão da ligação em cadeia



Os termóstatos no exemplo estão ligados em série e só é necessário passar um cabo a partir do controlador de ambiente e do módulo secundário (se disponível).

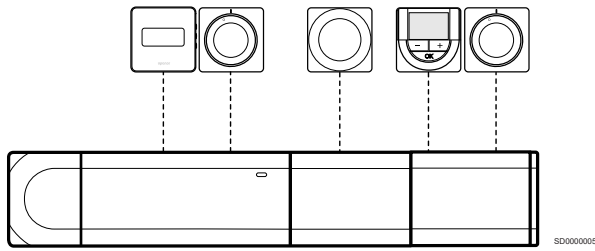
Este método reduz o comprimento total do cabo que é necessário no sistema.

Ligação direta ao controlador de ambiente e ao módulo secundário



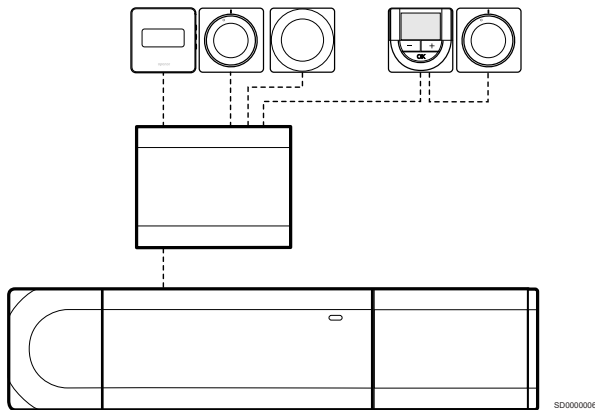
Cada termóstato no exemplo é ligado ao controlador de ambiente e ao módulo secundário (se disponível) com o seu próprio cabo.

Ligação ao módulo principal instalado



O módulo principal é fixado ao controlador de ambiente e ao módulo secundário (se disponível) acrescentando terminais de ligação adicionais ao sistema. Cada termóstato no exemplo é ligado diretamente ao controlador de ambiente, ao módulo secundário (se disponível) e ao módulo principal.

Ligação ao módulo principal ligado por cabo

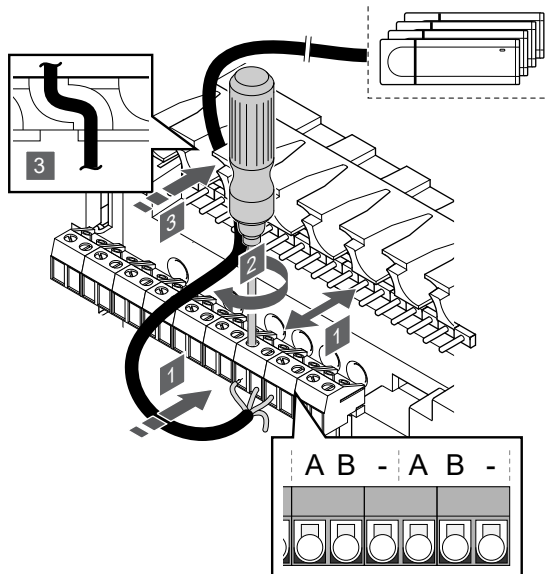


O módulo principal é ligado ao controlador de ambiente e/ou ao módulo secundário (se disponível) com o cabo, utilizando dois dos pontos de ligação adicionais. Cada termóstato no exemplo é ligado diretamente ao módulo principal, exceto um que é ligado com uma ligação em cadeia.

Ligar o cabo de comunicação

Ligue o cabo de comunicação ao controlador de ambiente, ao módulo secundário e/ou ao módulo principal.

Ligar o cabo de comunicação ao barramento de sistema do controlador de ambiente



Cuidado!

Certifique-se de que o controlador de ambiente está ligado a um conector de barramento do sistema (um dos conectores mais à direita) no controlador de ambiente. Caso contrário, os controladores de ambiente não conseguirão comunicar entre si.

1. Conduza os cabos através das entradas dos cabos na parte superior da armação do controlador de ambiente.
2. Insira dois fios (A, B) num conector de sistema livre (um dos conectores mais à direita) no controlador de ambiente. O fio é opcional e só é utilizado em alguns casos.
3. Aperte os parafusos de fixação dos fios no conector.
4. Corte e guarde os fios não utilizados.

8.3 Registrar o controlador de ambiente secundário no controlador de ambiente principal



NOTA!

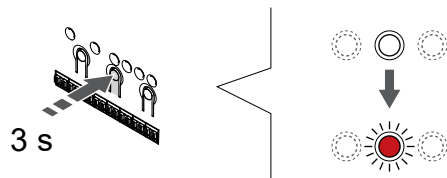
O controlador de ambiente irá exceder o tempo limite após cerca de 10 minutos de inatividade e reverterá para o funcionamento normal. O temporizador será reposto quando um botão for premido ou caso um dispositivo tenha sido registado no mesmo.



NOTA!

Os controladores de ambiente secundários só podem ser registados no controlador de ambiente principal.

1. Entrar no modo de registo no controlador de ambiente principal



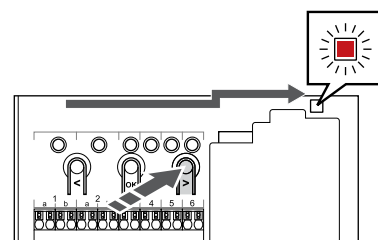
Prima sem soltar o botão **OK** no controlador de ambiente até que o LED para o canal 1 (ou o primeiro canal não registado) pisque a vermelho.



NOTA!

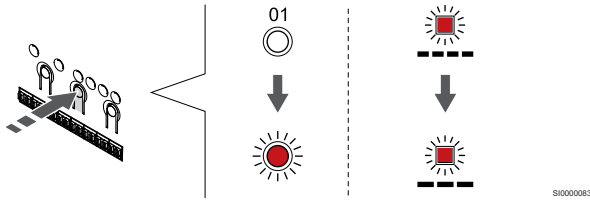
Recomenda-se que registre pelo menos um termóstato antes de registar um dispositivo do sistema.

2. Mover o ponteiro do canal para o LED de alimentação



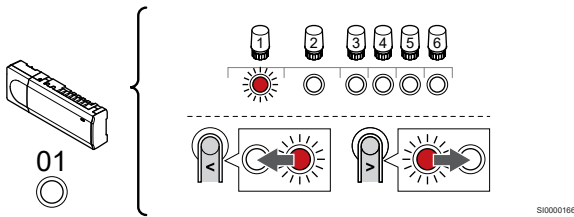
Utilize os botões < ou > para mover o ponteiro para o LED de alimentação (LED pisca a vermelho).

3. Entrar no modo de registo do dispositivo do sistema



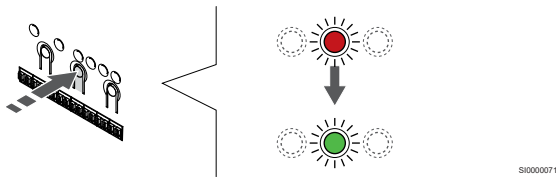
Prima o botão **OK** para entrar no modo de registo de canais do sistema (LED de alimentação). O LED de alimentação começa a piscar segundo o padrão intermitente longo, pausa curta, intermitente longo. O canal 1 começa a piscar a vermelho.

4. Selecionar o canal 1



Utilize os botões < > para mover o ponteiro (LED pisca a vermelho) para o canal 1.

5. Bloquear o canal selecionado



Prima o botão **OK** para selecionar o canal para registo. O LED do canal selecionado começa a piscar a verde.

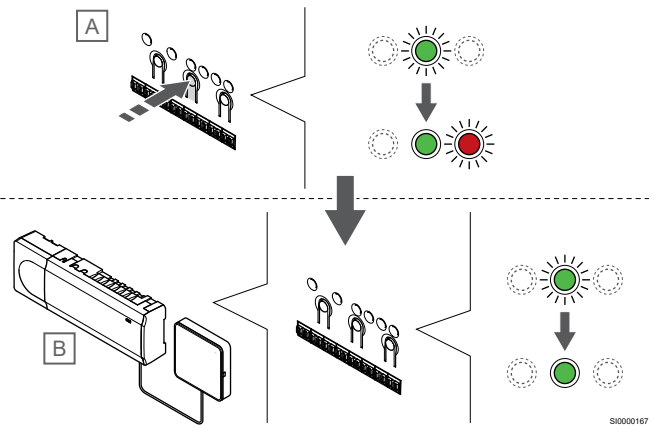
6. Localizar o controlador de ambiente secundário

NOTA!

O controlador de ambiente irá exceder o tempo limite após cerca de 10 minutos de inatividade e reverterá para o funcionamento normal. O temporizador será repostado quando um botão for premido ou caso um dispositivo tenha sido registado no mesmo.

Localize o controlador de ambiente secundário e bloqueie o canal 1 no modo de registo do dispositivo do sistema (consulte os passos 1 a 5).

7. Registrar um controlador de ambiente secundário



NOTA!

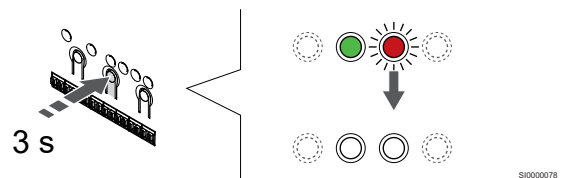
O controlador de ambiente irá exceder o tempo limite após cerca de 10 minutos de inatividade e reverterá para o funcionamento normal. O temporizador será repostado quando um botão for premido ou caso um dispositivo tenha sido registado no mesmo.

Prima o botão **OK** no controlador de ambiente secundário (A).

O LED do canal 1 nos controladores principal (B) e secundário (A) passa a verde fixo e o registo está concluído.

O próximo controlador de ambiente secundário pode ser registado dentro de 10 minutos, sem a necessidade de ativar o canal 1 no controlador de ambiente principal novamente. Mas se for pedida retroação do registo do controlador de ambiente principal, o processo completo pode começar desde o início sem substituir o primeiro registo do controlador de ambiente secundário.

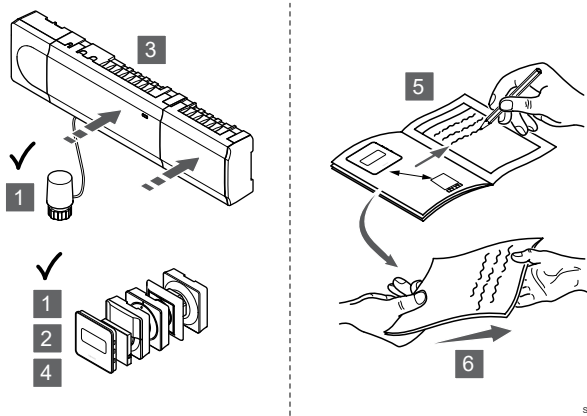
8. Sair do modo de registo



Prima sem soltar o botão **OK** no controlador de ambiente até os LEDs verdes se desligarem para terminar o registo e voltar ao modo de funcionamento.

Para cancelar o registo de um controlador de ambiente secundário já registado, consulte *Cancelar o registo de canais do controlador de ambiente*, Página 66.

9 Terminar a instalação



SI0000204

Faça uma verificação completa da instalação:

1. Verifique se os termóstatos estão a funcionar corretamente. Coloque o setpoint dos termóstatos no máximo para obter uma necessidade de calor e certificar-se de que os atuadores estão a funcionar.
2. Defina os termóstatos para as definições de funcionamento definidas.
3. Feche as tampas do controlador de ambiente.
4. Fixe os termóstatos à parede.
5. Imprima e preencha o "Relatório de instalação" (documento transferível separado).
6. Entregue ao utilizador os manuais impressos e todas as informações sobre o sistema.

10 Funcionamento do controlador de ambiente Uponsor Smatrix Base PULSE

10.1 Princípio de funcionamento

O controlador de ambiente opera a instalação de aquecimento/refrigeração por chão radiante de acordo com as necessidades do cliente. As temperaturas podem ser ajustadas com termóstatos localizados em cada divisão ou com a Uponsor Smatrix PULSE (requer um módulo de comunicação).

Assim que a temperatura medida num termóstato for inferior (modo de aquecimento) ou superior (modo de refrigeração) à temperatura do setpoint, é criada uma necessidade de alterar a temperatura da divisão e enviada para o controlador de ambiente. O controlador de ambiente irá abrir os atuadores segundo o modo de funcionamento atual e outras definições. Uma vez atingida a temperatura do setpoint, esta informação é enviada e os atuadores fecham-se.

O sistema suporta diferentes tipos de método de refrigeração e é configurado na aplicação Uponsor Smatrix PULSE .

Métodos de refrigeração disponíveis na aplicação Uponsor Smatrix PULSE.

- Refrigeração por chão radiante (UC)
A refrigeração do sistema é conseguida através circuitos no chão.
- Refrigeração por teto (CC)
A refrigeração do sistema é conseguida através da refrigeração por teto (sistema de 2 ou 4 tubos).
Selecione se o sistema utiliza uma solução de fornecimento de 2 ou 4 tubos para aquecimento/refrigeração.
 - Com 2 tubos, o sistema recebe uma temperatura de fornecimento de cada vez (aquecimento ou refrigeração).
Balanceamento automático desativado: nas divisões onde é permitido o aquecimento/refrigeração por chão radiante. A refrigeração e o aquecimento por chão radiante são ambos iniciados quando a temperatura ambiente está cerca de 1 grau acima do setpoint.
Balanceamento automático ativado: A refrigeração e o aquecimento por chão radiante irão seguir a necessidade de refrigeração atual.
 - Com 4 tubos, as fontes de aquecimento/refrigeração são independentes e separadas.
No modo de aquecimento:
Os circuitos por chão radiante são utilizados quando existe uma necessidade de aquecimento. A refrigeração por teto é utilizada quando existe uma necessidade de refrigeração.
No modo de refrigeração:

Os circuitos no chão e a refrigeração por teto são utilizados simultaneamente quando há uma necessidade de refrigeração.

Consulte Uponsor Smatrix PULSE para obter mais informações sobre as funções individuais.

10.2 Funcionamento normal sem programas de agendamento opcionais

Quando o sistema está a funcionar no modo normal:

- No **Modo de aquecimento**, os atuadores são abertos quando as temperaturas da divisão são inferiores às temperaturas definidas nos termóstatos.
- No **Modo de refrigeração**, os atuadores são abertos quando as temperaturas da divisão são superiores às temperaturas definidas nos termóstatos.

Consulte Uponsor Smatrix PULSE para obter mais informações sobre diferentes de configurações de refrigeração.

Para obter mais informações, consulte *Utilizar os termóstatos Uponsor Smatrix Base, Página 70*.

10.3 Funcionamento com programas de agendamento

Os programas de agendamento fornecem uma opção para comutar as divisões selecionadas entre o modo Conforto e ECO utilizando um programa de 7 dias. Isto otimiza a instalação e conserva energia.

A utilização de programas de agendamento requer pelo menos um:

- Uponsor Smatrix Base T-148 (termóstato programável)
- Uponsor Smatrix PULSE R-208 (necessário para acesso a aplicações móveis)

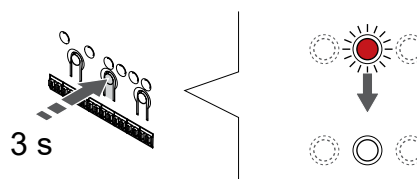
Para obter mais informações, consulte *Utilizar os termóstatos Uponsor Smatrix Base, Página 70*.

Para obter mais informações, consulte *Utilizar o módulo de comunicação Uponsor Smatrix PULSE, Página 69*.

10.4 Modo de funcionamento

Durante as operações normais, o controlador de ambiente encontra-se no modo de funcionamento.

Sair para o modo de funcionamento.



S10000176

Se o controlador de ambiente se encontrar no modo forçado ou de registo, saia para o modo de funcionamento premindo o botão OK até os LEDs se desligarem (cerca de 3 segundos).

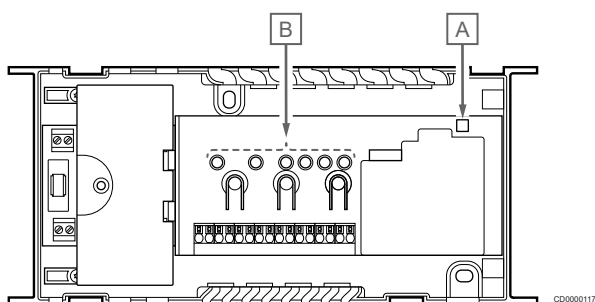
10.5 LEDs de controlador de ambiente

Se a aplicação Uponor Smatrix PULSE (requer um módulo de comunicação) não é utilizada, recomenda-se ocasionalmente que verifique o LED de alimentação no controlador de ambiente para os alarmes. O LED de alimentação fica continuamente intermitente para alarmes gerais. Determine quais são os termostatos que estão a emitir os alarmes removendo a tampa. Se um LED de canal estiver a indicar um erro, verifique a função do termostato registado.

O LED de alimentação do controlador ambiente está ligado (verde) durante o funcionamento normal.

Todos os LEDs de canal estão desligados quando não existe corrente ou enquanto aguarda atividade do atuador. Os LEDs ligam quando os atuadores correspondentes são ativados ou ficam intermitentes enquanto aguardam ativação.

Até oito atuadores em seis divisões podem estar envolvidos no processo de abertura ao mesmo tempo. Se um módulo secundário estiver instalado os LEDs do sétimo atuador e os atuadores subsequentes ficam intermitentes enquanto aguardam que os atuadores anteriores fiquem completamente abertos.



Item	Descrição
A	LED de alimentação
B	LED de canal

Modo de funcionamento

LED de alimentação	Estado
Verde, fixo	O controlador ambiente está ligado
Vermelho a piscar	Ocorreu um problema, tal como <ul style="list-style-type: none"> Perda de transmissão de rádio de um termostato durante mais de 1 horas

LED do canal	Estado
Vermelho, fixo	Atuador ativado
Vermelho a piscar	<ul style="list-style-type: none"> O canal aguarda a sua vez de ser ativado Erro de comunicação do termostato Alarme de adulteração (termostato público)
Desligado	Sem necessidade de aquecimento ou refrigeração

Modo de registo

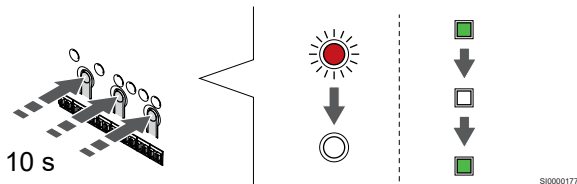
LED de alimentação	Estado
Vermelho, fixo	O controlador ambiente está no modo de registo do termostato
Vermelho a piscar	Seletor a apontar para o canal do dispositivo de sistema
Vermelho, a piscar lentamente	O controlador ambiente está no modo de registo do dispositivo do sistema

LED do canal	Estado
Vermelho, fixo	Termostato registado, mas com erros de comunicação
Verde, fixo	Termostato registado e comunicação OK
Vermelho a piscar	Seletor a apontar para o canal
Verde a piscar	Canal selecionado para ser registado
Desligado	O seletor não aponta para um canal, nem está registado

Modo forçado

LED do canal	Estado
Vermelho, fixo	Atuador ativado
Vermelho a piscar	Seletor a apontar para o canal
Desligado	O seletor não aponta para um canal, nem está ativado

10.6 Repor o controlador



NOTA!

Certifique-se de que o controlador de ambiente está em modo de funcionamento. Se se encontrar no modo forçado ou de registo, prima sem soltar o botão OK durante cerca de 5 segundos ou até os LEDs se desligarem.

NOTA!

A reposição do controlador de ambiente remove todas as informações e definições do controlador de ambiente. O registo dos termóstatos e dispositivos do sistema é novamente necessário.

NOTA!

Se um controlador de ambiente tiver sido ligado a um módulo de comunicação, desligue o módulo de comunicação e restaure-o para o estado de controlador de ambiente secundário por reposição de fábrica.

Os controladores de ambiente secundários existentes no sistema têm de repor o canal do dispositivo do sistema 01 ou registar-se noutra controlador de ambiente principal.

NOTA!

Se estiver a repor um controlador ambiente secundário, tem de cancelar o registo de todos os controladores ambiente secundários restantes no controlador ambiente principal (canal do dispositivo de sistema 1). Registe novamente os controladores ambiente secundários restantes no controlador ambiente principal quando terminar.

Se existirem problemas, como registo de canal incorreto, reinicie o controlador ambiente.

Para repor o controlador ambiente:

1. Prima simultaneamente os botões <, **OK** e > (durante cerca de 10 segundos) até que o LED de alimentação fique intermitente e todos os LEDs de canal se apaguem. Todos os parâmetros são apagados e o modo de funcionamento foi ativado.

10.7 Cancelar o registo de canais do controlador de ambiente

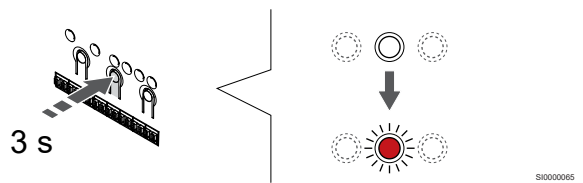
NOTA!

Certifique-se de que o controlador de ambiente está em modo de funcionamento. Se se encontrar no modo forçado ou de registo, prima sem soltar o botão OK durante cerca de 5 segundos ou até os LEDs se desligarem.

Quando um canal é registado de forma imprecisa ou se um registo de termóstato tiver de ser efetuado novamente, é possível remover o registo atual do controlador de ambiente.

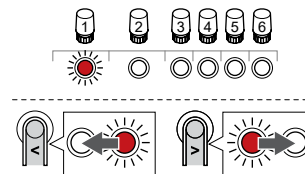
Cancelar o registo de um canal do controlador de ambiente

1. Entre no modo de registo



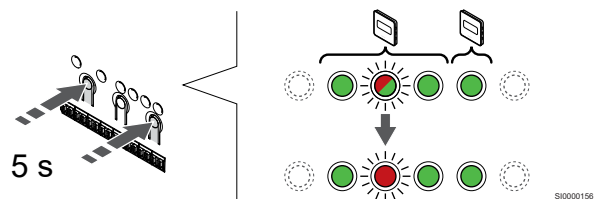
Prima sem soltar o botão **OK** no controlador de ambiente até que o LED para o canal 1 (ou o primeiro canal não registado) pisque a vermelho.

2. Selecionar um canal



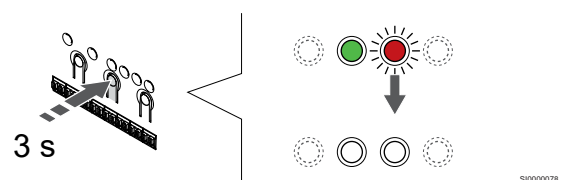
Utilize os botões < ou > para mover o ponteiro (LED pisca a vermelho) para o canal para cancelar o registo (LED verde sólido).

3. Cancelar o registo do canal



Prima o botão < e > simultaneamente até que o LED do canal selecionado comece a piscar a vermelho (durante cerca de 5 segundos).

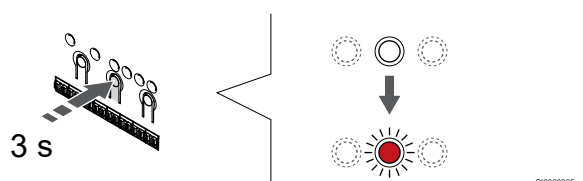
4. Sair do modo de registo



Prima sem soltar o botão **OK** no controlador de ambiente até os LEDs verdes se desligarem para terminar o registo e voltar ao modo de funcionamento.

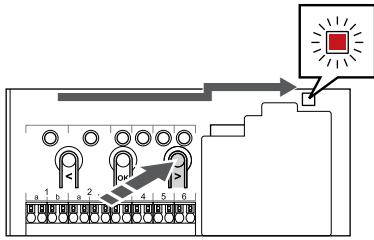
Cancelar o registo de um canal de dispositivo do sistema

1. Entre no modo de registo



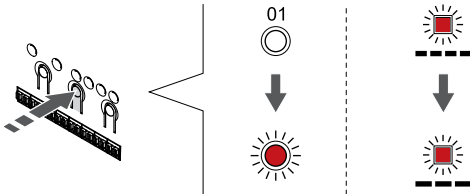
Prima sem soltar o botão **OK** no controlador de ambiente até que o LED para o canal 1 (ou o primeiro canal não registado) pisque a vermelho.

2. Mover o ponteiro do canal para o LED de alimentação



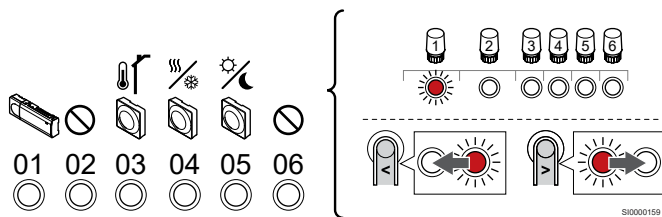
Utilize os botões < ou > para mover o ponteiro para o LED de alimentação (LED pisca a vermelho).

3. Entrar no modo de registo do dispositivo do sistema



Prima o botão **OK** para entrar no modo de registo de canais do sistema (LED de alimentação). O LED de alimentação começa a piscar segundo o padrão intermitente longo, pausa curta, intermitente longo. O canal 1 começa a piscar a vermelho.

4. Selecionar um canal



NOTA!

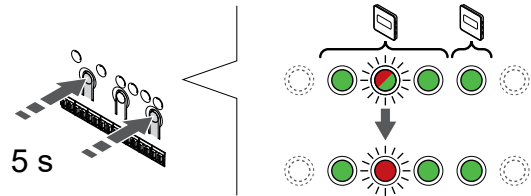
Se cancelar o registo do canal 1 do dispositivo do sistema a partir de um controlador ambiente secundário, o registo de todos os controladores ambiente secundários a partir de um controlador ambiente principal deve ser cancelado (canal 1 do dispositivo do sistema). Registe novamente os controladores ambiente secundários restantes no controlador ambiente principal quando terminar.

Utilize os botões < ou > para mover o ponteiro (LED pisca a vermelho) para o canal para cancelar o registo (LED verde sólido).

Canal

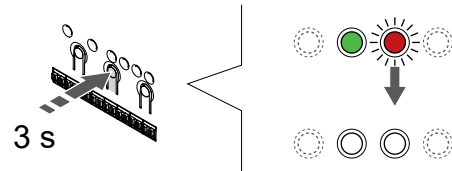
- 1 Controlador de ambiente secundário
- 2 Não utilizado
- 3 Termóstato público com sonda exterior.
- 4 Termóstato público com interruptor de aquecimento/refrigeração da entrada da sonda (requer um módulo de comunicação).
- 5 Termóstato público com interruptor Conforto/ECO do contacto.
- 6 Não utilizado

5. Cancelar o registo do canal



Prima o botão < e > simultaneamente até que o LED do canal selecionado comece a piscar a vermelho (durante cerca de 5 segundos).

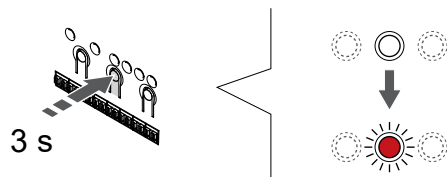
6. Sair do modo de registo



Prima sem soltar o botão **OK** no controlador de ambiente até os LEDs verdes se desligarem para terminar o registo e voltar ao modo de funcionamento.

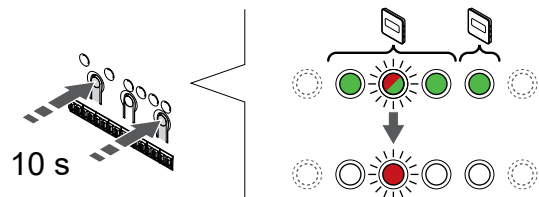
Cancelar o registo de todos os canais do controlador

1. Entre no modo de registo



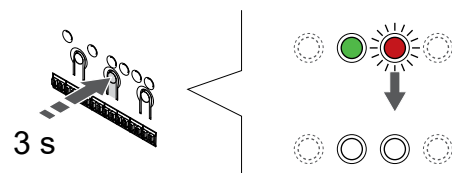
Prima sem soltar o botão **OK** no controlador de ambiente até que o LED para o canal 1 (ou o primeiro canal não registado) pisque a vermelho.

2. Cancelar o registo de todos os canais



Prima o botão < e > simultaneamente até que os LEDs de todos os canais exceto um se apaguem (durante cerca de 10 segundos). O LED restante pisca a vermelho.

3. Sair do modo de registo



Prima sem soltar o botão **OK** no controlador de ambiente até os LEDs verdes se desligarem para terminar o registo e voltar ao modo de funcionamento.

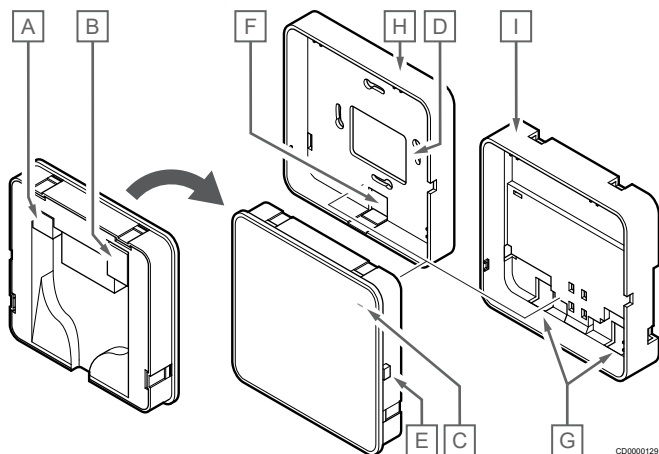
10.8 Atualizar o software do controlador de ambiente (opcional)

O software do controlador de ambiente pode ser atualizado utilizando a aplicação Uponor Smatrix PULSE (requer um módulo de comunicação e ligação aos Serviços cloud da Uponor).

11 Utilizar o módulo de comunicação Uponor Smatrix PULSE

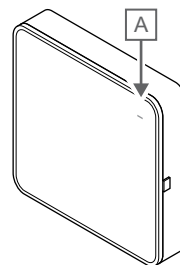
11.1 Esquema do módulo de comunicação

A ilustração abaixo mostra as partes do termóstato.



Item	Descrição
A	Conector de comunicação (entre o módulo de comunicação e o controlador de ambiente)
B	Conector Ethernet RJ45
C	LED de funcionamento
D	Entrada de cabo por orifício traseiro
E	Botão de funcionamento
F	Plástico retrátil, para entrada de cabo
G	Entradas de cabos
H	Suporte traseiro standard
I	Suporte traseiro para calha DIN

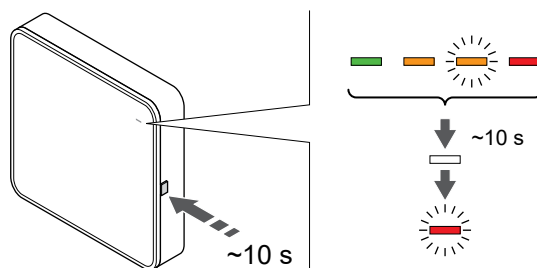
11.2 LEDs do módulo de comunicação



Item	Descrição
A	LED de funcionamento

LED	Estado
Verde, fixo	O módulo de comunicação está ligado à corrente e aos Serviços cloud da Uponor.
Laranja, fixo	O módulo de comunicação está ligado à corrente e à LAN (via Wi-Fi ou Ethernet) e não está ligado aos Serviços cloud da Uponor.
Laranja, a piscar	O módulo de comunicação está ligado à corrente e um modo de ponto de acesso Wi-Fi temporário local está ativado.
Vermelho, fixo	O módulo de comunicação está ligado à corrente e não está ligado à LAN (por Wi-Fi ou Ethernet) ou ao ponto de acesso do módulo de comunicação.

11.3 Reposição de fábrica do módulo de comunicação



NOTA!
Esta função não afeta as definições associadas ao controlador de ambiente e ao termóstato.

Esta função repõe as definições de fábrica do módulo de comunicação e é utilizada principalmente ao transferir o sistema para um novo proprietário.

Para repor as definições de fábrica do módulo de comunicação:

1. Prima o botão de funcionamento (durante 10 segundos) até que o LED de funcionamento se apague.
2. Solte o botão e o módulo de comunicação será reinicializado com as definições de fábrica.
3. Quando o LED começar a piscar a vermelho, desligue e ligue o controlador para enviar os dados de instalação para o módulo de comunicação.

12 Utilizar os termóstatos Uponor Smatrix Base

12.1 Tipo de termóstato

Podem ser utilizados dois tipos de termóstato, ambos analógicos e digitais, no sistema Uponor Smatrix Wave.

Termóstatos analógicos



Uponor Smatrix Base T-141



Uponor Smatrix Base T-143



Uponor Smatrix Base T-144



Uponor Smatrix Base T-145

Os termóstatos analógicos são controlados rodando um mostrador (T-144 ou T-145), ajustando um potenciômetro na parte posterior (T-143) ou através da aplicação Uponor Smatrix PULSE (requer um módulo de comunicação).

Termóstatos digitais



Uponor Smatrix Base T-146



Uponor Smatrix Base T-148



Uponor Smatrix Base T-149

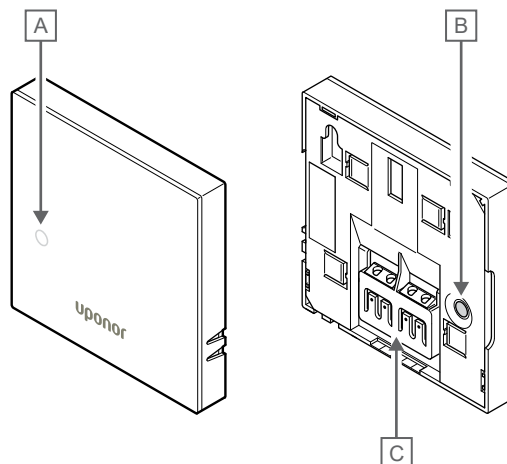
Os termóstatos digitais possuem um visor que transmite informações ao utilizador e possuem botões para controlo.

12.2 Esquema do termóstato

Uponor Smatrix Base T-141

Durante o funcionamento normal, o termóstato é monitorizado e controlado através da aplicação Uponor Smatrix PULSE (requer um módulo de comunicação).

A ilustração abaixo mostra as partes do termóstato.



CD0000142

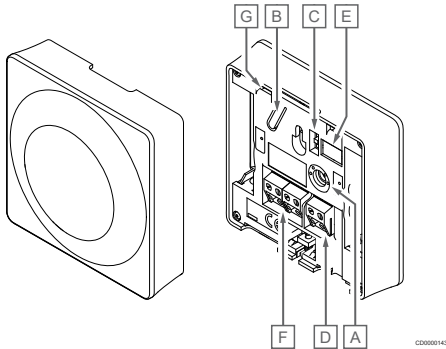
Item	Descrição
A	LED de exigência de aquecimento/refrigeração
B	Botão de registo
C	Terminal para cabo de comunicação

Uponor Smatrix Base T-143

Durante o funcionamento normal, um LED discreto existente na parte posterior do termóstato acende-se durante cerca de 60 segundos se existir uma necessidade de aquecimento ou refrigeração.

O termóstato contém um interruptor que, se ativado durante o registo, envia um alarme quando o termóstato é removido da parede. O alarme é transmitido via rádio, fazendo com que os LEDs dos canais relacionados no controlador de ambiente pisquem.

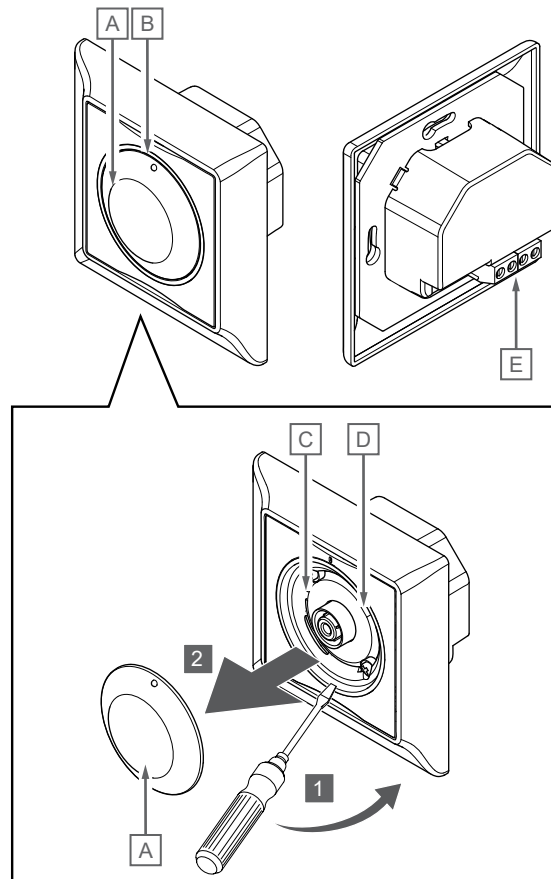
A ilustração abaixo mostra as partes do termóstato.



Item	Descrição
A	Potenciômetro do setpoint da temperatura
B	Botão de registo
C	Desativar o interruptor do temporizador
D	Terminal para sonda exterior (não-polarizado)
E	Configuração dos interruptores DIP
F	Terminal para cabo de comunicação
G	LED de exigência de aquecimento/refrigeração

Uponor Smatrix Base T-144

A ilustração abaixo mostra as partes do termóstato.

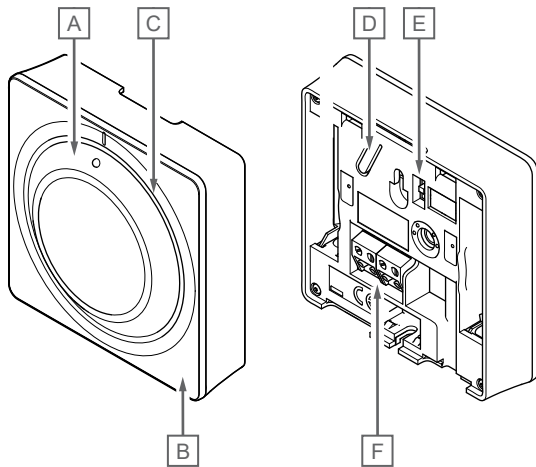


Item	Descrição
A	Controlo do mostrador do setpoint da temperatura do compartimento
B	LED de exigência de aquecimento/refrigeração
C	Botão de registo
D	Desativar o interruptor do temporizador
E	Terminal para cabo de comunicação

Uponor Smatrix Base T-145

Durante o funcionamento normal um LED discreto no termostato acende durante cerca de 60 segundos se não existir uma exigência de aquecimento ou refrigeração.

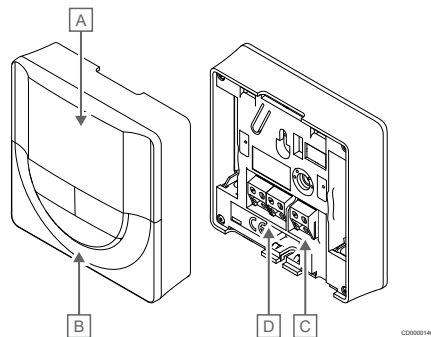
A ilustração abaixo mostra as partes do termostato.



Item	Descrição
A	Controlo do mostrador do setpoint da temperatura do compartimento
B	LED de exigência de aquecimento/refrigeração
C	Apagar guia do mostrador
D	Botão de registo
E	Desativar o interruptor do temporizador
F	Terminal para cabo de comunicação

Uponor Smatrix Base T-146

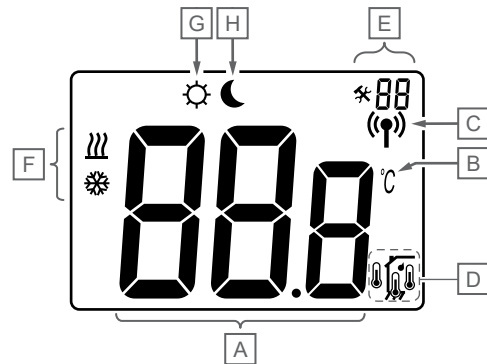
A ilustração abaixo mostra as partes do termostato.



Item	Descrição
A	Display
B	Botões
C	Terminal para sonda exterior (não-polarizado)
D	Terminal para cabo de comunicação

Esquema do visor

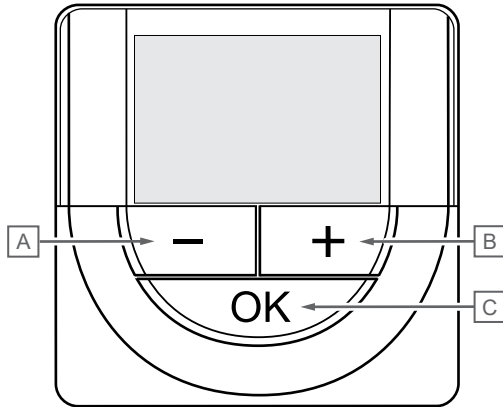
A imagem mostra todos os símbolos e caracteres possíveis que podem ser apresentados no visor:



Item	Ícone	Descrição
A	888	Campo de mensagem utilizando três caracteres alfanuméricos
	88.8	Leitura de temperatura utilizando o símbolo - ou +, dois caracteres digitais, um ponto decimal e um carácter mostrando 0 ou 5
B	°C	Unidade de temperatura, mostrada quando o grupo de caracteres A indica uma temperatura
	°F	
C	(Ⓜ)	Indicador de comunicação
D	🌡️	Indicador da temperatura interior
	🌡️	Indicador da temperatura da sonda remota (Modo RS)
	🌡️	O texto Err e um ícone de sonda intermitente indica uma sonda com anomalias
	🌡️	Temperatura interior com indicador do limite da temperatura do pavimento
	🌡️	O texto Err e um ícone de sonda de pavimento intermitente indica uma sonda com anomalias
	🌡️	Indicador da temperatura do pavimento
	🌡️	O texto Err e um ícone de sonda de pavimento intermitente indica uma sonda com anomalias
	🌡️	Indicador da temperatura exterior
	🌡️	O texto Err e um ícone de sonda exterior intermitente indica uma sonda com anomalias
E	🔧	Menu de definições
	88	Número do menu de definições
F	🔥	Necessidade de aquecimento
	❄️	Necessidade de refrigeração
G	⚙️	Modo Conforto
H	🌙	Modo ECO

Disposição dos botões

A figura abaixo mostra quais os botões utilizados para operar o termostato digital.

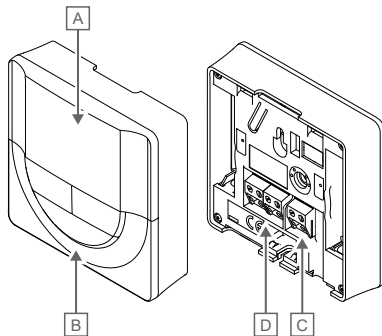


CD0000076

Item	Descrição
A	Os botões - e + são utilizados para:
B	<ul style="list-style-type: none"> Ajustar a temperatura de setpoint Modificar parâmetros no menu de definições
C	Os botões OK é utilizado para: <ul style="list-style-type: none"> Alternar entre os dados do estado atual e os valores das sondas disponíveis ligadas ao termostato Entrar e sair do menu de definições Confirmar a definição

Uponor Smatrix Base T-148

A ilustração abaixo mostra as partes do termostato.

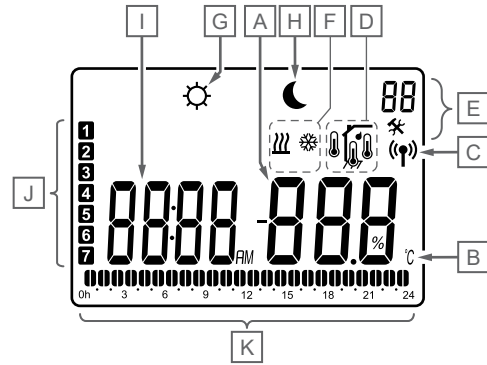


CD0000148

Item	Descrição
A	Display
B	Botões
C	Terminal para sonda exterior (não-polarizado)
D	Terminal para cabo de comunicação

Esquema do visor

A imagem mostra todos os símbolos e caracteres possíveis que podem ser apresentados no visor:



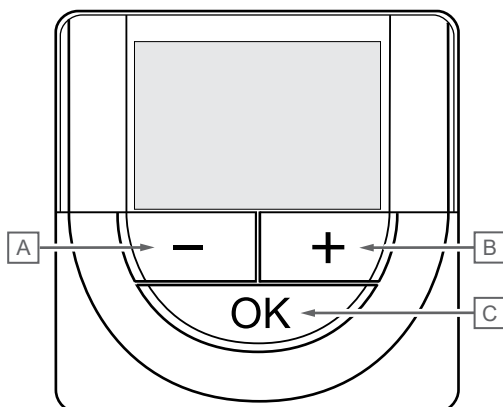
CD0000149

Item	Ícone	Descrição
A		Leitura de temperatura utilizando o símbolo - ou +, dois caracteres digitais, um ponto decimal e um caráter mostrando 0 ou 5
B		Unidade de temperatura, mostrada quando o grupo de caracteres A indica uma temperatura
C		Indicador de comunicação
D		Indicador da temperatura interior Indicador da temperatura da sonda remota (Modo RS)
		O texto Err e um ícone de sonda intermitente indica uma sonda com anomalias
		Temperatura interior com indicador do limite da temperatura do pavimento
		O texto Err e um ícone de sonda de pavimento intermitente indica uma sonda com anomalias
		Indicador da temperatura do pavimento
		O texto Err e um ícone de sonda de pavimento intermitente indica uma sonda com anomalias
		Indicador da temperatura exterior
		O texto Err e um ícone de sonda exterior intermitente indica uma sonda com anomalias
		Limite de umidade relativa alcançado (limite alto)
		Este símbolo só é mostrado se a refrigeração estiver ativa e o controle de HR estiver ativado na aplicação Uponor Smatrix PULSE (requer um módulo de comunicação).
E		Menu de definições
		Número do menu de definições
F		Necessidade de aquecimento
		Necessidade de refrigeração
G		Modo Conforto
H		Modo ECO

Item	Ícone	Descrição
I		Relógio digital
		Nome do parâmetro no menu de definições
		Indicador que exibe AM ou PM quando o termóstato estiver definido para o modo de 12 h
		Sem indicação quando o termóstato está definido para o modo de 24 h
J		Dia da semana selecionado/ativado 1 = Segunda-feira 7 = Domingo
K		Indicadores de hora selecionada ou hora agendada para o modo Conforto, entre as 0:00 e as 24:00 Metade = 30 minutos Completa = 1 hora

Disposição dos botões

A figura abaixo mostra quais os botões utilizados para operar o termóstato digital.

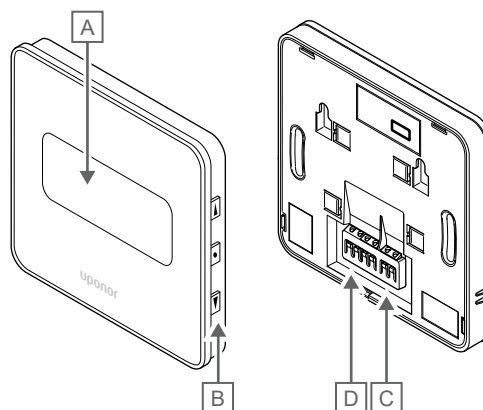


CD0000076

Item	Descrição
A	Os botões - e + são utilizados para:
B	<ul style="list-style-type: none"> Ajustar a temperatura de setpoint Modificar parâmetros no menu de definições
C	Os botões OK é utilizado para: <ul style="list-style-type: none"> Alternar entre os dados do estado atual e os valores das sondas disponíveis ligadas ao termóstato Entrar e sair do menu de definições Confirmar a definição

Uponor Smatrix Base T-149

A ilustração abaixo mostra as partes do termóstato.



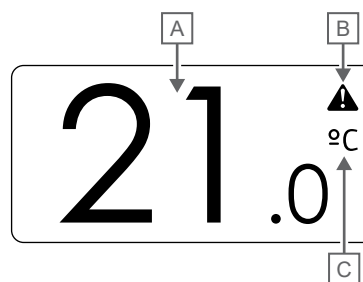
CD0000147

Item	Descrição
A	Display
B	Botões
C	Terminal para sonda exterior (não-polarizado)
D	Terminal para cabo de comunicação

Esquema do visor

Modo de funcionamento (ecrã predefinido)

A imagem mostra todos os símbolos e caracteres possíveis que podem ser apresentados no visor:

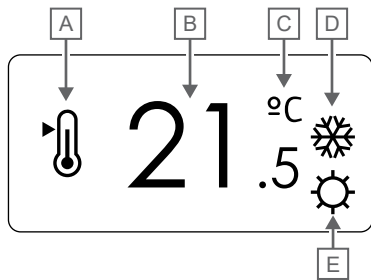


CD0000076

Item	Ícone	Descrição
A		Leitura de temperatura utilizando o símbolo - ou +, dois caracteres digitais, um ponto decimal e um carácter mostrando 0 ou 5
B		Símbolo de alarme
C		Unidade temp.

Alterar setpoint

A imagem mostra todos os símbolos e caracteres possíveis que podem ser apresentados no visor:

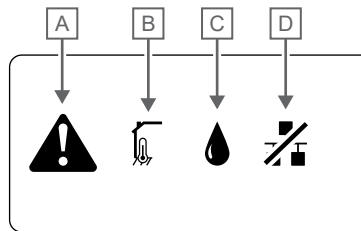


CD0000079

Item	Ícone	Descrição
A		Alterar modo do setpoint
B	21.5	Setpoint da temperatura, utilizando um sinal - ou +, dois caracteres digitais, um ponto decimal e um carácter que representa 0 ou 5
C	°C °F	Unidade temp.
D		Necessidade de aquecimento
		Necessidade de refrigeração
E		Modo Conforto
		Modo ECO

Alarmes

A imagem mostra todos os símbolos e caracteres possíveis que podem ser apresentados no visor:

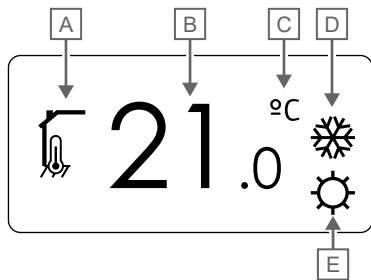


CD0000150

Item	Ícone	Descrição
A		Modo de alarme
B		Sonda de temperatura interior com anomalia
		Sonda de temperatura do pavimento com anomalia
		Sonda de temperatura remota com anomalia
		Sonda de temperatura exterior com anomalia
C		Limite de humidade relativa alcançado (limite alto) Este símbolo só é mostrado se a refrigeração estiver ativa e o controlo de HR estiver ativado na aplicação Uponor Smatrix PULSE (requer um módulo de comunicação).
D		Indicador de falha de comunicação

Modo de controlo

A imagem mostra todos os símbolos e caracteres possíveis que podem ser apresentados no visor:

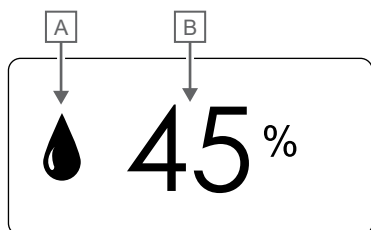


CD000081

Item	Ícone	Descrição
A		Modo de controlo de corrente
		Indicador da temperatura interior
		Modo de controlo de corrente
		Temperatura interior com indicador do limite da temperatura do pavimento
B		Modo de controlo de corrente
		Indicador da temperatura da sonda remota
C		Modo de controlo de corrente
		Indicador da temperatura exterior
D		Necessidade de aquecimento
		Necessidade de refrigeração
E		Modo Conforto
		Modo ECO

Humidade relativa

A imagem mostra todos os símbolos e caracteres possíveis que podem ser apresentados no visor:

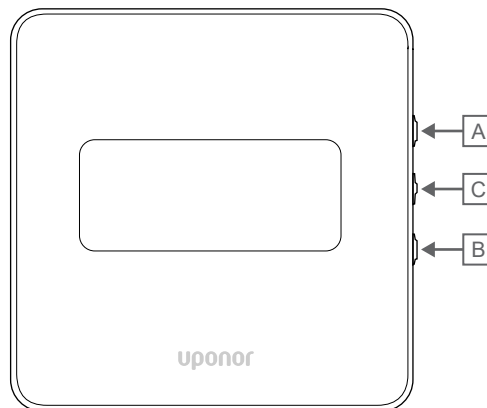


CD000082

Item	Ícone	Descrição
A		Nível de humidade relativa
B		Leitura da humidade relativa utilizando dois caracteres digitais. Indicado com um carácter "%"

Disposição dos botões

A figura abaixo mostra quais os botões utilizados para operar o termostato digital.



CD000077

Item	Descrição
A	Os botões ▼ e ▲ são utilizados para:
B	<ul style="list-style-type: none"> Ajustar a temperatura de setpoint Modificar parâmetros no menu de definições
C	Os botões OK é utilizado para: <ul style="list-style-type: none"> Alternar entre os dados do estado atual e os valores das sondas disponíveis ligadas ao termostato Entrar e sair do menu de definições Confirmar a definição

12.3 Arranque

Termóstatos analógicos

O termostato irá realizar um autoteste de cerca de 10 segundos durante o arranque. O sistema será bloqueado para entrada e o LED do termostato pisca durante este período.

Termóstatos digitais

Durante o arranque, a versão de software é apresentada no visor durante cerca de três segundos. Em seguida, o termostato entra no modo de funcionamento (exceto o termostato programável, que pode necessitar que a data e a hora sejam definidas).

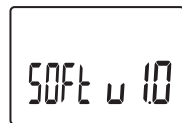
Versão de software

T-146



A versão atual do software é apresentada durante o arranque.

T-148



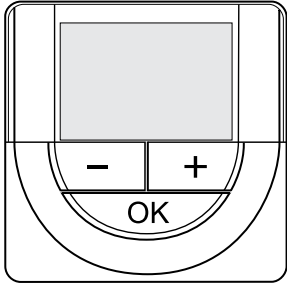
A versão atual do software é apresentada durante o arranque.

T-149



A versão atual do software é apresentada durante o arranque.

Definir a hora e a data (apenas T-148)



NOTA!

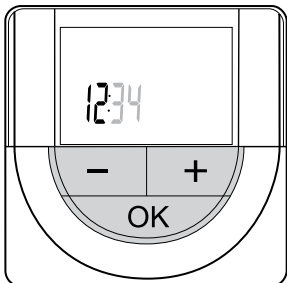
Se não for premido nenhum botão no termostato durante cerca de 8 segundos, enquanto num submenu, os valores atuais vão ser guardados e o software sai para o menu de definições. Após cerca de 60 segundos mais tarde, sai para o modo de funcionamento.

No primeiro arranque, após uma reposição de fábrica ou após permanecer desligado durante demasiado tempo, o software requer a definição de hora e data. Esta definição é necessária para utilizar programas de agendamento para este termostato.

Utilize os botões - ou + para alterar o valor, prima o botão OK para definir o valor e passar para o próximo valor editável.

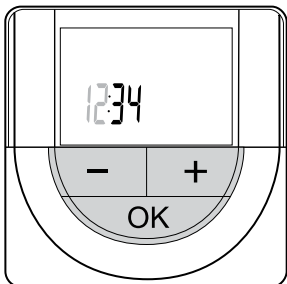
A data e hora também podem ser definidas posteriormente no menu de definições.

1. Definir as horas



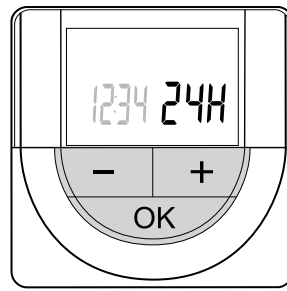
Utilize os botões - ou + para alterar o valor, prima o botão OK para definir o valor e passar para o próximo valor editável.

2. Definir os minutos



Utilize os botões - ou + para alterar o valor, prima o botão OK para definir o valor e passar para o próximo valor editável.

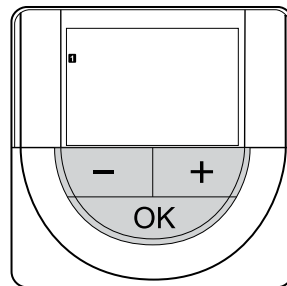
3. Definir o formato de hora para 12 h ou 24 h



Defina o formato de hora para 12 ou 24 horas.

Utilize os botões - ou + para alterar o valor, prima o botão OK para definir o valor e passar para o próximo valor editável.

4. Definir o dia da semana



Defina o dia da semana (1 = Segunda-feira, 7 = Domingo).

Utilize os botões - ou + para alterar o valor, prima o botão OK para definir o valor e passar para o próximo valor editável.

5. Definir o dia do mês



Utilize os botões - ou + para alterar o valor, prima o botão OK para definir o valor e passar para o próximo valor editável.

6. Definir o mês



Utilize os botões - ou + para alterar o valor, prima o botão OK para definir o valor e passar para o próximo valor editável.

7. Definir o ano



Utilize os botões - ou + para alterar o valor, prima o botão OK para definir o valor e passar para o próximo valor editável.

12.4 Ajustar a temperatura

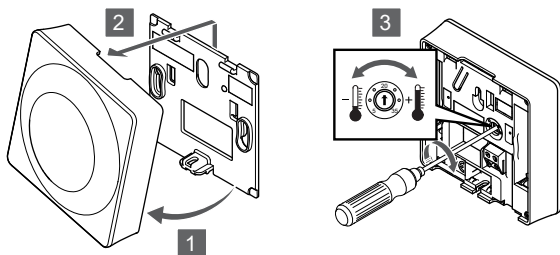
A temperatura é alterada ajustando o setpoint no termostato para um valor entre 5 e 35 °C. É possível definir os limites mínimo e máximo de temperatura utilizando a aplicação Uponor Smatrix PULSE (requer um módulo de comunicação).

Uponor Smatrix Base T-141

O setpoint do termostato só pode ser alterado através da aplicação Uponor Smatrix PULSE (requer um módulo de comunicação). Caso contrário, o setpoint será fixado nos 21 °C.

Uponor Smatrix Base T-143

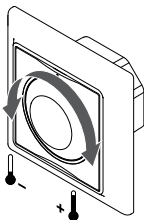
Para alterar o setpoint da temperatura do termostato:



1. Remova o termostato do suporte no ângulo indicado.
2. Remova-o da parede.
3. Defina a temperatura pretendida utilizando o potenciômetro.
4. Volte a colocar o termostato na parede.

Uponor Smatrix Base T-144

Utilize o mostrador no termostato para ajustar a temperatura. Ao rodar o mostrador vai ligar-se um LED. Desliga-se após 10 segundos de inatividade.

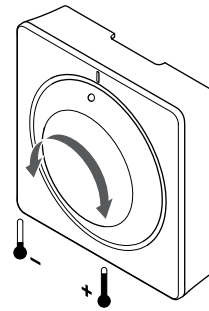


Para ajustar o setpoint da temperatura do termostato:

- Rode o mostrador para a direita para subir a temperatura.
- Rode o mostrador para a esquerda para baixar a temperatura.

Uponor Smatrix Base T-145

Utilize o mostrador no termostato para ajustar a temperatura. Ao rodar o mostrador vai ligar-se uma luz de fundo. Desliga-se após 10 segundos de inatividade.

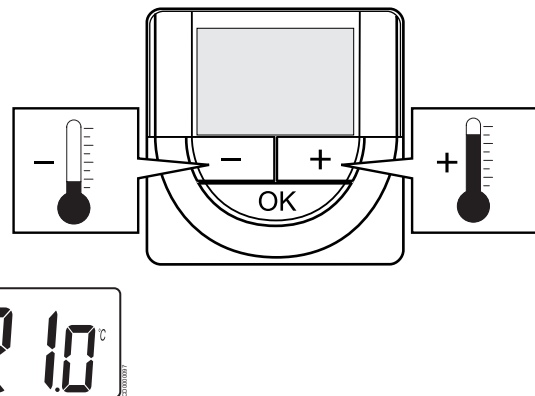


Para ajustar o setpoint da temperatura do termostato:

- Rode o mostrador para a direita para subir a temperatura.
- Rode o mostrador para a esquerda para baixar a temperatura.

Uponor Smatrix Base T-146

Utilize os botões no termostato para ajustar a temperatura. O visor vai acender ao premir um botão. Desliga-se após 10 segundos de inatividade.

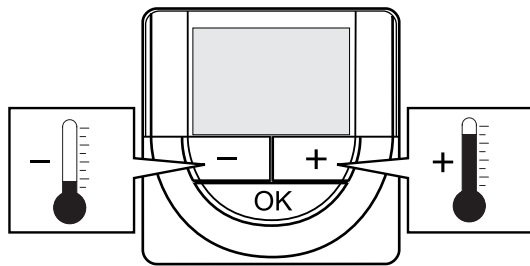


Para ajustar o setpoint da temperatura do termostato do modo de controlo atual:

1. Prima o botão - ou + uma vez.
O ecrã mostra o setpoint atual intermitente.
2. Prima o botão - ou + repetidamente para ajustar a temperatura do setpoint. Este será alterado em incrementos de 0,5.
Quando é definido o novo setpoint, o ecrã regressa ao modo de funcionamento após alguns segundos, apresentando a temperatura da divisão.

Uponor Smatrix Base T-148

Utilize os botões no termóstato para ajustar a temperatura. O visor vai acender ao premir um botão. Desliga-se após 10 segundos de inatividade.



S10000183

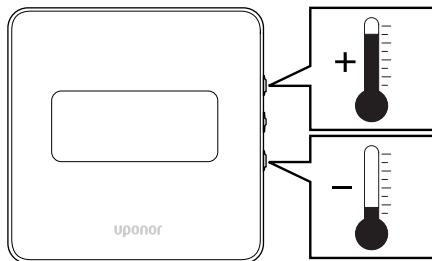


Para ajustar o setpoint da temperatura do termóstato do modo de controlo atual:

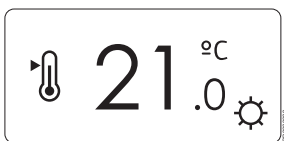
1. Prima o botão - ou + uma vez.
O ecrã mostra o setpoint atual intermitente.
2. Prima o botão - ou + repetidamente para ajustar a temperatura do setpoint. Este será alterado em incrementos de 0,5.
Quando é definido o novo setpoint, o ecrã regressa ao modo de funcionamento após alguns segundos, apresentando a temperatura da divisão.

Uponor Smatrix Base T-149

Utilize os botões no termóstato para ajustar a temperatura. O visor vai acender ao premir um botão. Desliga-se após 10 segundos de inatividade.



S10000184



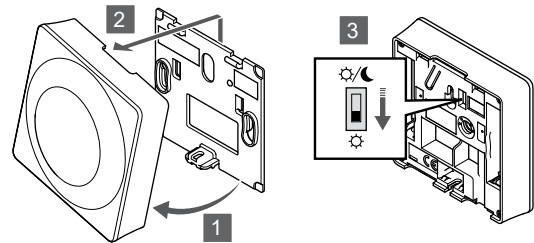
Para ajustar o setpoint da temperatura do termóstato do modo de controlo atual:

1. Prima o botão ▼ ou ▲ uma vez.
O ecrã mostra o setpoint atual intermitente.
2. Prima o botão ▼ ou ▲ repetidamente para ajustar a temperatura do setpoint. Este será alterado em incrementos de 0,5.
Quando é definido o novo setpoint, o ecrã regressa ao modo de funcionamento após alguns segundos, apresentando a temperatura da divisão.

12.5 Funções do termóstato analógico

Desativar a função do temporizador (apenas no T-143 e T-145)

Os termóstatos T-143 e T-145 possuem interruptores na parte posterior que permitem ao utilizador desativar a função de temporizador (modo de Conforto) para os canais controlados pelo termóstato. O interruptor está definido para **Conforto/ECO** de fábrica.



S10000185

Para alterar o interruptor para **Desativar o temporizador**:

1. Remova o termóstato do suporte no ângulo indicado.
2. Remova-o da parede.
3. Passe para o modo Conforto ☀.
4. Volte a colocar o termóstato na parede.

12.6 Funções do termóstato digital

Modo de funcionamento

Durante o funcionamento normal o termóstato encontra-se no modo de funcionamento.

Enquanto no modo de funcionamento o visor apresenta informações específicas sobre o modo de controlo.

Modo de controlo



NOTA!

Se não for premido nenhum botão no termóstato durante cerca de 8 segundos, enquanto num submenu, os valores atuais vão ser guardados e o software sai para o menu de definições. Após cerca de 60 segundos mais tarde, sai para o modo de funcionamento.

O termóstato possui quatro modos de controlo diferentes, definidos no menu de definições.

Alterar modo de controlo

Consulte *Alterar definições, Página 81*, para saber como alterar a definição.

Uponor Smatrix Base T-146

Função do termóstato	Texto no visor
Sonda de temperatura da divisão	RT
Sonda de temperatura da divisão e sonda de temperatura do pavimento	RFT
Sonda remota	RS
Sonda de temperatura da divisão e sonda de temperatura exterior	RO

Diferentes tipos de informações podem ser apresentados no visor quando em modo de controle. Use o botão **OK** para alternar entre a informação disponível.

Sonda de temperatura da divisão

1. Temperatura da divisão (predefinido)

Sonda de temperatura da divisão e sonda de temperatura do pavimento

1. Temperatura da divisão (predefinido)
2. Temperatura do pavimento

Sonda remota

1. Sonda remota (predefinição)

Sonda de temperatura da divisão e sonda de temperatura exterior

1. Temperatura da divisão (predefinido)
2. Temperatura exterior

Uponor Smatrix Base T-148

Função do termóstato	Texto no visor
Sonda de temperatura da divisão	RT
Sonda de temperatura da divisão e sonda de temperatura do pavimento	RFT
Sonda remota	RS
Sonda de temperatura da divisão e sonda de temperatura exterior	RO

Diferentes tipos de informações podem ser apresentados no visor quando em modo de controle. Use o botão **OK** para alternar entre a informação disponível.

Sonda de temperatura da divisão

1. Temperatura da divisão (predefinido)
2. Humidade relativa

Sonda de temperatura da divisão e sonda de temperatura do pavimento

1. Temperatura da divisão (predefinido)
2. Humidade relativa
3. Temperatura do pavimento





Sonda remota

1. Sonda remota (predefinição)
2. Humidade relativa

Sonda de temperatura da divisão e sonda de temperatura exterior

1. Temperatura da divisão (predefinido)
2. Humidade relativa
3. Temperatura exterior

Uponor Smatrix Base T-149

Função do termóstato	Símbolo
Sonda de temperatura da divisão	
Sonda de temperatura da divisão e sonda de temperatura do pavimento	
Sonda remota	
Sonda de temperatura da divisão e sonda de temperatura exterior	

Diferentes tipos de informações podem ser apresentados no visor quando em modo de controle. Use o botão **OK** para alternar entre a informação disponível.

Sonda de temperatura da divisão

1. Temperatura da divisão (predefinido)
2. Lista de alarmes (mostrada apenas se houver um alarme)
3. Temperatura da divisão, modo ECO/Conforto atual e necessidade atual de aquecimento/refrigeração
4. Humidade relativa

Sonda de temperatura da divisão e sonda de temperatura do pavimento

1. Temperatura da divisão (predefinido)
2. Lista de alarmes (mostrada apenas se houver um alarme)
3. Temperatura do pavimento, modo ECO/Conforto atual e necessidade atual de aquecimento/refrigeração
4. Humidade relativa

Sonda remota

1. Sonda remota (predefinição)
2. Lista de alarmes (mostrada apenas se houver um alarme)
3. Sonda remota, modo ECO/Conforto atual e necessidade atual de aquecimento/refrigeração
4. Humidade relativa

Sonda de temperatura da divisão e sonda de temperatura exterior

1. Temperatura da divisão (predefinido)
2. Lista de alarmes (mostrada apenas se houver um alarme)
3. Temperatura exterior, modo ECO/Conforto atual e necessidade atual de aquecimento/refrigeração
4. Humidade relativa

Definições do termóstato



NOTA!

Se não for premido nenhum botão no termóstato durante cerca de 8 segundos, enquanto num submenu, os valores atuais vão ser guardados e o software sai para o menu de definições. Após cerca de 60 segundos mais tarde, sai para o modo de funcionamento.

Neste menu são definidas todas as definições relacionadas com o termóstato.

Alterar definições

Uponor Smatrix Base T-146

Para aceder ao menu de definições:

1. Prima sem soltar o botão **OK** durante cerca de 3 segundos.
2. O ícone de definições e os números de menu são apresentados no canto superior direito do visor.
3. Utilize os botões - ou + para alterar os números para localizar um submenu (consulte a lista abaixo).

02

Mudança entre aquecimento/refrigeração

Este menu não é visível se o termóstato for registado para um controlador de ambiente.

03

Temperatura de redefinição do modo ECO

04

Modo de controlo

05

Limitação máxima da temperatura do pavimento

06

Limitação mínima da temperatura do pavimento

07

Refrigeração permitida

08

Unidade de visor

09

Integração do controlador climático

11

Calibragem da temperatura da divisão

4. Prima **OK** para entrar no modo de edição de parâmetros.
O parâmetro começa a piscar.
5. Alterar os parâmetros nos submenus
6. Prima sem soltar o botão **OK** durante cerca de 3 segundos para sair do menu de definições.

Uponor Smatrix Base T-148

Para aceder ao menu de definições:

1. Prima sem soltar o botão **OK** durante cerca de 3 segundos.
2. O ícone de definições e os números de menu são apresentados no canto superior direito do visor.
3. Utilize os botões - ou + para alterar os números para localizar um submenu (consulte a lista abaixo).

00

Programa

02

Mudança entre aquecimento/refrigeração

Este menu não é visível se o termóstato for registado para um controlador de ambiente.

03

Temperatura de redefinição do modo ECO

04

Modo de controlo

05

Limitação máxima da temperatura do pavimento

06

Limitação mínima da temperatura do pavimento

07

Refrigeração permitida

08

Unidade de visor

09

Integração do controlador climático

10

Data e hora

11

Calibragem da temperatura da divisão

4. Prima **OK** para entrar no modo de edição de parâmetros.
O parâmetro começa a piscar.
5. Alterar os parâmetros nos submenus
6. Prima sem soltar o botão **OK** durante cerca de 3 segundos para sair do menu de definições.

Uponor Smatrix Base T-149

Para aceder ao menu de definições:

1. Prima sem soltar o botão **OK** durante cerca de 3 segundos.
2. O ícone de definições e os números de menu são apresentados no canto superior direito do visor.
3. Utilize os botões **▼** ou **▲** para alterar os números para localizar um submenu (consulte a lista abaixo).

02

Mudança entre aquecimento/refrigeração

Este menu não é visível se o termóstato for registado para um controlador de ambiente.

03

Temperatura de redefinição do modo ECO

04

Modo de controlo

05

Limitação máxima da temperatura do pavimento

06

Limitação mínima da temperatura do pavimento

07

Refrigeração permitida

08

Unidade de visor

09

Integração do controlador climático

11

Calibragem da temperatura da divisão

12

Inverter ecrã

4. Prima **OK** para entrar no modo de edição de parâmetros.

O número do menu está sublinhado.

5. Alterar os parâmetros nos submenus

6. Prima sem soltar o botão **OK** durante cerca de 3 segundos para sair do menu de definições.

Programa 00 (apenas T-148)



NOTA!

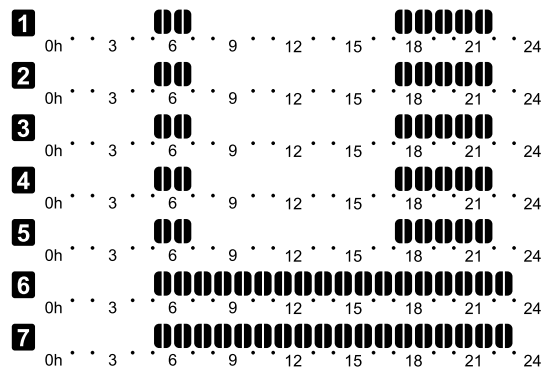
Enquanto o agendamento (programa **00**) estiver ativado (não definido como **Desligado**) num termóstato digital programável, mais nenhuma unidade pode alterar (substituir) o modo Conforto/ECO nessa divisão.

Neste menu, é possível definir um de sete programas de agendamento diferentes para o modo ECO/Conforto.

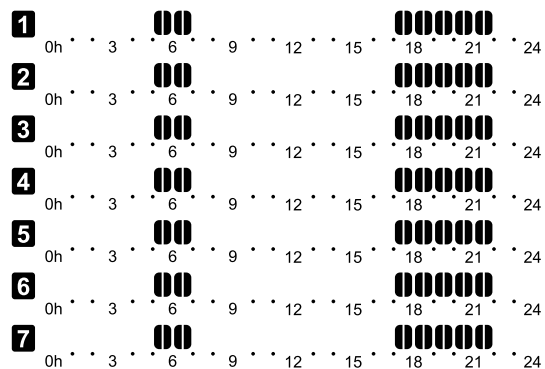
Os programas 1 a 6 são pré-programados e o 7.º é definido pelo utilizador. Os programas agendados mostram o dia dividido em intervalos de 30 minutos, cada um dos quais está definido para o modo de Conforto (marcador preto) ou para o modo ECO (marcador em branco).

Este menu não é visível se um módulo de comunicação estiver ligado ao sistema. As definições são referenciadas para a aplicação Uponor Smatrix PULSE.

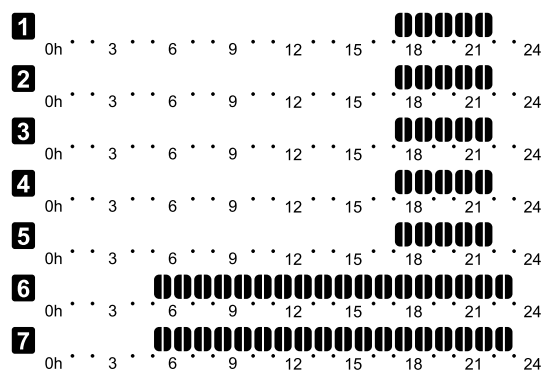
Se **Off** (predefinição) estiver selecionado, a divisão segue o modo Conforto/ECO do sistema atual.



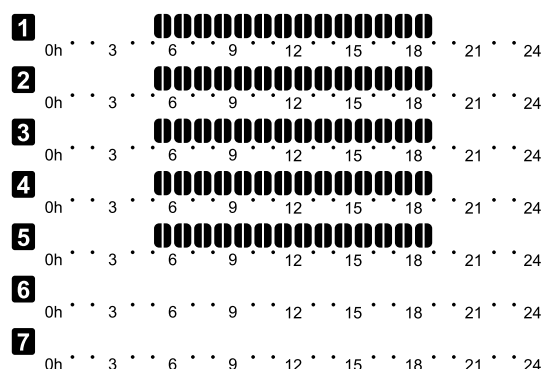
Legenda 3. Programa P1



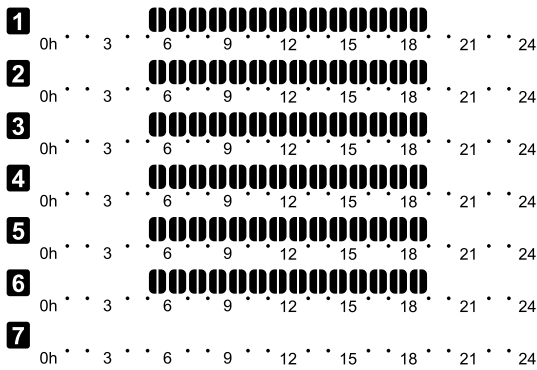
Legenda 4. Programa P2



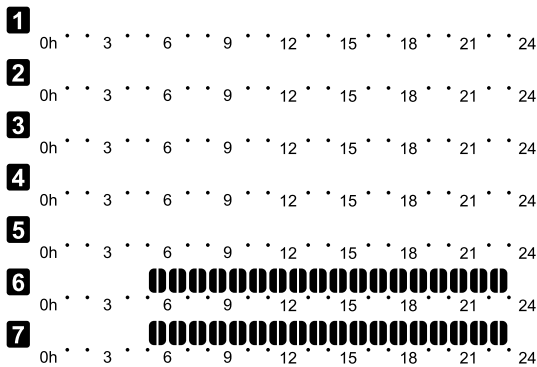
Legenda 5. Programa P3



Legenda 6. Programa P4



Legenda 7. Programa P5



Legenda 8. Programa P6

Selecionar o programa de agendamento

Para selecionar um programa de agendamento:

1. Prima **OK** para entrar no modo de edição de parâmetros.
2. Utilize os botões - ou + para selecionar o programa.
Selecione entre: **P1–P6, U** (programa definido pelo utilizador) e **Desligado**.
3. Prima **OK** para confirmar a seleção do programa e voltar ao menu de definições.

Personalizar o programa definido pelo utilizador para um dia

Para personalizar o programa definido pelo utilizador:

1. Prima **OK** para entrar no modo de edição de parâmetros.
2. Utilize os botões - ou + para selecionar o programa **U**.
3. Prima **OK** para confirmar a seleção do programa e voltar ao menu de definições.
O dia atual começa a piscar.
4. Utilize os botões - ou + para selecionar um dia.
5. Prima sem soltar o botão **OK** até **00:00** aparecer no visor (demora cerca de 2 segundos).
6. Prima **OK** para alternar o intervalo marcado entre os modos Conforto (☀️) e ECO (🌙).
7. Utilize os botões - ou + para mover o marcador (na parte inferior do visor). Quando mover o marcador de um intervalo para outro, guarde o modo selecionado nesse intervalo.
8. Repita os passos 6 e 7 até que o visor mostre **23:30**.
9. Prima + para finalizar o dia atual e o software sai para o menu de definições.
10. Repita a partir do passo 1 para personalizar outro dia.

Personalizar o programa definido pelo utilizador para uma semana completa

NOTA!

Este método repõe as predefinições de fábrica do programa definido pelo utilizador atual.

Para personalizar o programa definido pelo utilizador:

1. Prima **OK** para entrar no modo de edição de parâmetros.
2. Utilize os botões - ou + para selecionar o programa **U**.
3. Prima sem soltar o botão **OK** até que o dia **1** e **00:00** apareçam no visor.
4. Prima **OK** para alternar o intervalo marcado entre os modos Conforto (☀️) e ECO (🌙).
5. Utilize os botões - ou + para mover o marcador (na parte inferior do visor). Quando mover o marcador de um intervalo para outro, guarde o modo selecionado nesse intervalo.
6. Repita os passos 4 e 5 até que o visor mostre **23:30**.
7. Prima + para finalizar a programação do dia atual.
O texto **Copiar Sim** aparece (**Sim** está a piscar).
8. Utilize os botões - ou + para selecionar **Sim** ou **Não** e prima **OK** para confirmar.
Sim: Copie a definição do dia atual para o seguinte. Repita esta ação para cada dia que deva ser idêntico.
Não: Crie um novo intervalo de agendamento para o dia seguinte. Em seguida, repita os passos 4 a 8 até ter programado a semana completa.
9. O menu de definições volta a ser apresentado no visor quando o último dia estiver concluído.

02 Mudança entre aquecimento/refrigeração

Este menu não é visível se o termóstato for registado para um controlador de ambiente. A mudança entre aquecimento/refrigeração será controlada por um interruptor físico de aquecimento/refrigeração ou na aplicação Uponsor Smatrix PULSE (requer um módulo de comunicação).

03 Temperatura de redefinição do modo ECO

Predefinição: 4 °C

Intervalo de definição: 0 – 11 °C, em incrementos de 0,5 °C

Neste menu é definida a temperatura para quando um canal se encontra no modo ECO.

A definição ajusta o setpoint com um valor definido. No modo de aquecimento o setpoint é reduzido e no modo de refrigeração é aumentado.

Se a temperatura de redefinição for definida para 0 o termóstato vai permanecer inalterado se um programa definir o sistema em modo ECO.

Este menu não é visível se um módulo de comunicação estiver ligado ao sistema. A definição está disponível na aplicação Uponsor Smatrix PULSE.

Consulte *Alterar definições, Página 81*, para saber como alterar a definição.

04 Modo de controlo

Neste menu é definido o modo de controlo para o termóstato.

Se uma sonda exterior estiver ligada ao termóstato, tem de escolher um modo de controlo para acomodar a funcionalidade adicional da sonda.

O modo de controlo atual é apresentado (RT, RFT, RS ou RO).

Consulte *Alterar definições, Página 81*, para saber como alterar a definição.





Uponor Smatrix Base T-146

Texto no visor	Descrição
RT	Sonda de temperatura da divisão
RFT	Sonda de temperatura da divisão e sonda de temperatura do pavimento
RS	Sonda remota
RO	Sonda de temperatura da divisão e sonda de temperatura exterior

Uponor Smatrix Base T-148

Texto no visor	Descrição
RT	Sonda de temperatura da divisão
RFT	Sonda de temperatura da divisão e sonda de temperatura do pavimento
RS	Sonda remota
RO	Sonda de temperatura da divisão e sonda de temperatura exterior

Uponor Smatrix Base T-149

Símbolo	Descrição
	Sonda de temperatura da divisão
	Sonda de temperatura da divisão e sonda de temperatura do pavimento
	Sonda remota
	Sonda de temperatura da divisão e sonda de temperatura exterior

05 Limitação máxima da temperatura do pavimento



NOTA!

Este parâmetro não pode ser definido para um valor inferior ao valor definido no menu de definições **06 Limitação mínima da temperatura do pavimento**.

Predefinição: 26 °C

Intervalo de definição: 20 – 35 °C, em incrementos de 0,5 °C

Neste menu é definido o limite sobre a temperatura do pavimento máxima permitida.

Este menu só está visível se o modo de controlo RFT estiver ativado no menu de definições 04. Para os sistemas com um módulo de comunicação, este menu só mostra o valor definido; as alterações são efetuadas na aplicação Uponor Smatrix PULSE .

Consulte *Alterar definições, Página 81*, para saber como alterar a definição.

06 Limitação mínima da temperatura do pavimento



NOTA!

Este parâmetro não pode ser definido para um valor superior ao valor definido no menu de definições **05 Limitação máxima da temperatura do pavimento**.

Predefinição: 20 °C

Intervalo de definição: 10 – 30 °C, em incrementos de 0,5 °C

Neste menu é definido o limite sobre a temperatura do pavimento mínima permitida.

Este menu só está visível se o modo de controlo RFT estiver ativado no menu de definições 04. Para os sistemas com um módulo de comunicação, este menu só mostra o valor definido; as alterações são efetuadas na aplicação Uponor Smatrix PULSE .

Consulte *Alterar definições, Página 81*, para saber como alterar a definição.

07 Refrigeração permitida

Neste menu é definido se a refrigeração é permitida na divisão ou não.

Este menu não é visível se um módulo de comunicação estiver ligado ao sistema. A definição está disponível na aplicação Uponor Smatrix PULSE .

Consulte *Alterar definições, Página 81*, para saber como alterar a definição.



Uponor Smatrix Base T-146

Texto no visor	Descrição
Sim	Mostra o ícone de necessidade de refrigeração
Não	Oculto o ícone de necessidade de refrigeração

Uponor Smatrix Base T-148

Texto no visor	Descrição
Sim	Mostra o ícone de necessidade de refrigeração
Não	Oculto o ícone de necessidade de refrigeração

Uponor Smatrix Base T-149

Símbolo	Descrição
	Mostra o ícone de necessidade de refrigeração
	Oculto o ícone de necessidade de refrigeração

08 Unidade do visor

Neste menu é definida a unidade do visor de temperatura.

Consulte *Alterar definições, Página 81*, para saber como alterar a definição.

Uponor Smatrix Base T-146

Texto no visor	Descrição
DEg °C	Graus Celsius
DEg °F	Graus Fahrenheit

Uponor Smatrix Base T-148

Texto no visor	Descrição
DEg °C	Graus Celsius
DEg °F	Graus Fahrenheit

Símbolo	Descrição
°C	Graus Celsius
°F	Graus Fahrenheit

10 Data e hora (apenas T-148)

Neste menu a data e hora são definidas. Esta definição é necessária para utilizar programas de agendamento para este termóstato.

Se outro termóstato digital programável estiver registado no controlador de ambiente (com um número de canal inferior) ou se a aplicação Uponor Smatrix PULSE for utilizada, a hora e a data serão fornecidas ao termóstato. Neste caso, só estará disponível a definição de 12/24 h.

Utilize os botões - ou + para alterar o valor. Prima o botão **OK** para definir o valor e mover-se para o próximo valor editável.

Os valores serão definidos pela ordem seguinte.

1. Horas
2. Minutos
3. Modo 12/24 h
4. Dia da semana (1 = Segunda, 7 = Domingo)
5. Dia do mês
6. Mês
7. Ano

Consulte *Alterar definições, Página 81*, para saber como alterar a definição.

11 Calibragem da temperatura da divisão

Predefinição: 0,0° C

Intervalo de definição: -6,0 – 6,0° C, em incrementos de 0,1° C

Este menu permite calibrar a temperatura da divisão mostrada no visor do termóstato.

Consulte *Alterar definições, Página 81*, para saber como alterar a definição.

12 Inverter ecrã (apenas no T-149)

Este menu permite inverter a cor do visor.

Consulte *Alterar definições, Página 81*, para saber como alterar a definição.

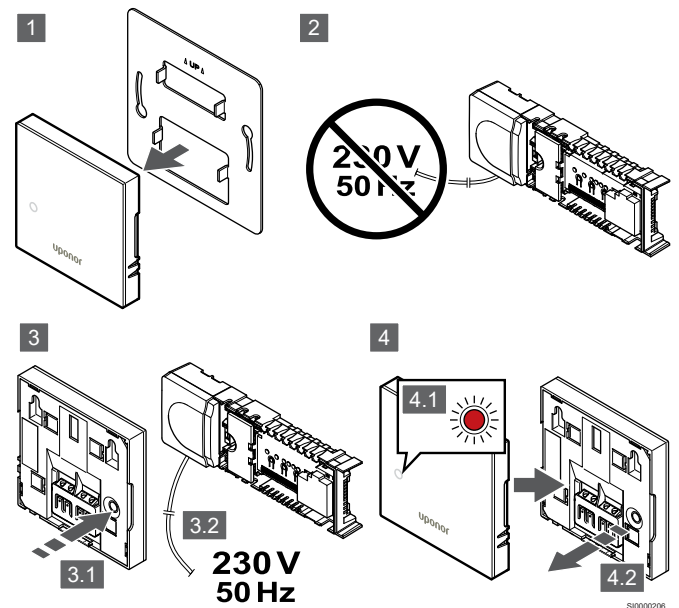
12.7 Reposição de fábrica

NOTA!
Não efetue a reposição de fábrica ao termóstato exceto se estritamente necessário.

NOTA!
Uma reposição de fábrica remove os dados de registo do termóstato.

A reposição de fábrica define todos os valores de parâmetro para as definições predefinidas.

Uponor Smatrix Base T-141

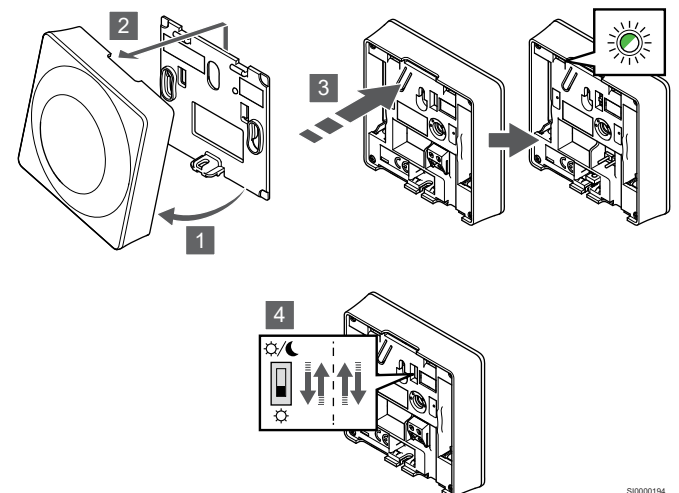


NOTA!
Esta operação poderá necessitar da presença de duas pessoas.

Para efetuar a reposição de fábrica do termóstato:

1. Retire o termóstato da parede.
2. Desligue o controlador da fonte de alimentação.
3. Prima sem soltar o botão de registo no termóstato enquanto volta a ligar o controlador à corrente.
4. Solte o botão após cerca de 10 segundos, quando o LED começar a piscar.
5. O termóstato foi agora reposto para a predefinição de fábrica.

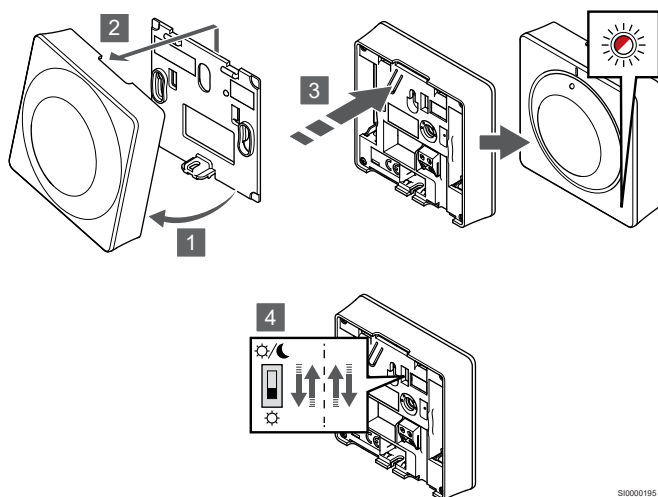
Uponor Smatrix Base T-143



Para efetuar a reposição de fábrica do termóstato:

1. Remova o termóstato do suporte no ângulo indicado.
2. Remova-o da parede.
3. Prima suavemente sem soltar o botão de registo no termóstato, solte quando o LED de necessidade ficar intermitente.
4. Altere duas vezes o interruptor de desativação do temporizador, independentemente da posição inicial.
5. O termóstato foi agora reposto para a predefinição de fábrica.

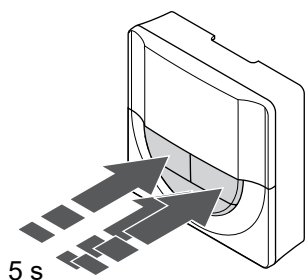
Uponor Smatrix Base T-165



Para efetuar a reposição de fábrica do termóstato:

1. Remova o termóstato do suporte no ângulo indicado.
2. Remova-o da parede.
3. Prima suavemente sem soltar o botão de registo no termóstato, solte quando o LED de necessidade ficar intermitente.
4. Altere duas vezes o interruptor de desativação do temporizador, independentemente da posição inicial.
5. O termóstato foi agora reposto para a predefinição de fábrica.

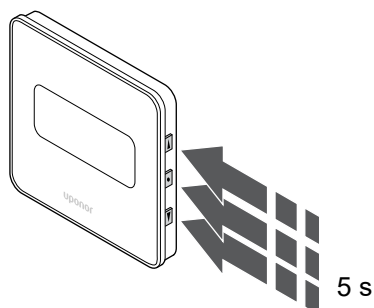
Uponor Smatrix Base T-146/T-148



Para efetuar a reposição de fábrica do termóstato:

1. Prima sem soltar o botão -, + e OK durante cerca de 5 segundos até que o ecrã fique em branco.
2. O termóstato foi agora reposto para a predefinição de fábrica.

Uponor Smatrix Base T-149




Para efetuar a reposição de fábrica do termóstato:

1. Prima sem soltar o botão ▼, ▲ e OK durante cerca de 5 segundos até que o ecrã fique em branco.
2. O termóstato foi agora reposto para a predefinição de fábrica.

13 Manutenção

13.1 Manutenção preventiva manual

	Aviso! Não utilize quaisquer detergentes para limpar os componentes do Uponor Smatrix.
---	--

O controlador de ambiente Uponor Smatrix não necessita de manutenção preventiva, exceto limpeza:

1. Utilize um pano macio e seco para limpar os componentes.

13.2 Manutenção preventiva automática

O controlador ambiente Uponor Smatrix está equipado com uma função de exercício automático. Esta função consiste num teste concebido para evitar a gripagem da bomba e dos atuadores devido a inatividade.

Este exercício executa-se a cada 6 dias \pm 24 horas, aleatoriamente:

- O exercício da bomba só funciona se a bomba não tiver estado a funcionar desde o último exercício. Durante o exercício, a bomba é ativada durante 3 minutos.
- O exercício do atuador só funciona se os atuadores não tiverem estado a funcionar desde o último exercício. O exercício abre e fecha periodicamente os atuadores.

Se o sistema incluir um módulo de comunicação, a função de exercício pode ser ativada em qualquer altura utilizando a aplicação Uponor Smatrix PULSE.

13.3 Manutenção corretiva

Modo de recuperação

Se um termóstato estiver avariado ou não for detetado, o controlador de ambiente executa o modo de recuperação para manter a temperatura na divisão (apenas no modo de aquecimento) até que o problema seja resolvido.

Reiniciar o controlador de ambiente

Se o controlador de ambiente não funcionar conforme esperado, por exemplo, devido a bloqueio, pode ser reiniciado para resolver o problema:

1. Desligue e volte a ligar o controlador de ambiente à alimentação CA.

14 Resolução de problemas

14.1 Geral

Esta secção descreve problemas e alarmes gerais que podem ocorrer com o sistema Uponor Smatrix e descreve soluções. Uma causa comum de problemas é a instalação incorreta de circuitos ou mistura de termóstatos.

Flutuação da temperatura do pavimento

A temperatura do pavimento muda anormalmente entre quente e fria no modo de aquecimento

- Temperatura da água de fornecimento demasiado alta
 - Verifique a caldeira ou a derivação
 - Execute o teste de diagnóstico na aplicação Uponor Smatrix PULSE (requer um módulo de comunicação)

A temperatura da divisão não corresponde ao setpoint no termóstato e os atuadores fecham/abrem num intervalo fixo

- A função de retrocesso de aquecimento é ativada devido a uma perda de comunicação com o termóstato
 - Verifique a ligação do termóstato da divisão e certifique-se de que a cablagem está OK
 - Consulte a aplicação Uponor Smatrix PULSE (requer um módulo de comunicação) relativamente a um erro que indica que um termóstato perdeu a ligação
 - Ligue novamente em caso de perda de ligação

A temperatura da divisão não corresponde ao setpoint no termóstato

- O termóstato está colocado sob luz solar directa ou próximo de outras fontes de calor
 - Verifique a colocação do termóstato de acordo com as instruções de instalação e altere a localização se necessário
- O termóstato está colocado na divisão errada.
 - Verifique a colocação dos termóstatos e altere a localização se necessário.

A divisão está demasiado fria (ou demasiado quente no modo de refrigeração)

O setpoint do termóstato está demasiado baixo

- A definição do termóstato está demasiado baixa
 - Altere o setpoint de temperatura
 - Utilize as definições máximas e mínimas da aplicação Uponor Smatrix PULSE (requer um módulo de comunicação) para proteger o sistema contra consequências de definições de temperatura não razoáveis

A temperatura apresentada no termóstato é alterada após o termóstato ser movido

- O termóstato pode ser influenciado por fontes de calor externas
 - Altere a localização do termóstato

O relatório de instalação e a numeração dos controladores de ambiente/canais na etiqueta do termóstato não correspondem

- Os termóstatos de divisões individuais estão registados incorretamente
 - Coloque o termóstato na divisão correta ou altere o registo do termóstato no controlador de ambiente

O relatório de instalação e a numeração dos controladores de ambiente/canais na etiqueta da cabeça termostática não correspondem

- As cabeças termostáticas das divisões individuais estão registados/instaladas incorretamente
 - Coloque a cabeça termostática na divisão correta ou altere o registo desta no controlador de ambiente

O indicador branco não é visível na janela de um atuador

- Um atuador não abre
 - Substitua o atuador
 - Contacte o instalador

A temperatura do setpoint mostrada no menu de informações da divisão é inferior à temperatura definida no termóstato

- Limite mínimo/máximo incorreto
 - Altere o limite mínimo/máximo na aplicação Uponor Smatrix PULSE (requer um módulo de comunicação)

Modo ECO

- ECO no menu de informação da divisão
 - Altere o perfil ECO ou atribua outro perfil à divisão na aplicação Uponor Smatrix PULSE (requer um módulo de comunicação)
 - Reduza o valor de redefinição ECO para o termóstato

A divisão está demasiado quente (ou demasiado fria no modo de refrigeração)

O circuito correspondente está quente mesmo após um período prolongado sem solicitação de calor

- Um atuador não fecha
 - Contacte o instalador
 - Verifique se o atuador se encontra corretamente instalado
 - Substitua o atuador
- O atuador ainda pode estar na sua posição inicial de fábrica (aberto).
 - Ajuste o setpoint temporariamente para a definição máxima, de modo a que os atuadores abram totalmente (LED do canal vermelho), para desativar a posição predefinida.

O pavimento está frio

A temperatura da divisão está OK mas o pavimento está frio

- Nenhuma necessidade de calor do sistema de aquecimento sob o pavimento
- A divisão é aquecida por outra fonte de calor

Todos os compartimentos estão frios (ou quentes no modo de refrigeração)

É apresentado o símbolo de modo ECO

- O sistema encontra-se no modo ECO
 - Altere o perfil ECO ou atribua outro perfil à divisão
 - Reduza o valor de redefinição ECO para o termostato
 - Reduza o valor de redefinição ECO geral na aplicação Uponor Smatrix PULSE (requer um módulo de comunicação)
 - Cancelar o modo ECO temporário

Verifique a informação do refrigerador e o modo de funcionamento na aplicação Uponor Smatrix PULSE (requer um módulo de comunicação)

- O sistema está no modo de refrigeração
 - Corrija o sinal do dispositivo externo necessário

Verifique a informação da caldeira e o modo de funcionamento na aplicação Uponor Smatrix PULSE (requer um módulo de comunicação)

- O sistema está no modo de aquecimento
 - Corrija o sinal do dispositivo externo necessário

Ruído perturbador emitido pela bomba à mesma hora todas as semanas

- Altere a hora do exercício da bomba na aplicação Uponor Smatrix PULSE (requer um módulo de comunicação)

Sem comunicação

Erro de comunicação

- Registo perdido
 - Contacte o instalador
 - Verifique o estado do registo do controlador de ambiente
- Versões de software incompatíveis
 - Verifique as versões de software dos componentes Uponor na aplicação Uponor Smatrix PULSE (ou nas indicações do termostato durante o arranque)
 - Contacte o instalador
- O módulo de comunicação está instalado num armário metálico ou demasiado perto de outros objetos com blindagem
 - Altere a localização do módulo de comunicação. Se o problema persistir, contacte o instalador

Falha de comunicação entre os controladores de ambiente

Erro de comunicação

- Perdeu-se o registo no controlador de ambiente
 - Contacte o instalador
 - Verifique o estado do registo do controlador de ambiente
 - Verifique a configuração do controlador de ambiente
 - Verifique a cablagem

14.2 Resolução de problemas após a instalação

O sistema não liga

O indicador de alimentação no controlador de ambiente está desligado

- Não existe alimentação CA ao controlador de ambiente
 1. Verifique se o controlador de ambiente está ligado à alimentação CA
 2. Verifique a cablagem na divisão de 230 V.
 3. Verifique se existe alimentação de 230 V CA na tomada de parede.

Existe alimentação de 230 V CA na tomada de parede

- Fusível do controlador de ambiente queimado ou cabo de alimentação com anomalia
 - Substitua o fusível e/ou o cabo de alimentação e a ficha

O termostato está avariado

Os LEDs de canal continuam a piscar no controlador de ambiente

- O termostato não está instalado corretamente
 - Ligue o termostato diretamente ao controlador ambiente com uma ligação de bus curta para verificar a funcionalidade do termostato.
- Se o termostato funcionar corretamente, verifique a cablagem existente (cabo e ligações) antes de substituir a cablagem, caso contrário, substitua o termostato.

O interruptor Conforto/ECO não funciona

O sistema não comuta entre o modo Conforto e ECO


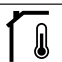



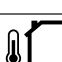
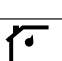
- Está ligado mais do que um interruptor Conforto/ECO ao sistema (à GPI e ao dispositivo do sistema de termostato público)
 - Selecione um dos interruptores (GPI ou dispositivo do sistema de termostato público) e desinstale o outro (apenas um interruptor no sistema é suportado)

14.3 Problemas/alarmes do termóstato digital

É enviado um alarme quando tiver decorrido mais de 1 hora desde que o controlador ambiente comunicou com o termóstato.

Uponor Smatrix Base T-146/T-148

Símbolos de alarme

Ícone	Descrição
	Indicador de comunicação
	Indicador da temperatura interior
	Indicador da temperatura da sonda remota (Modo RS) O texto Err e um ícone de sonda intermitente indica uma sonda com anomalias
	Temperatura interior com indicador do limite da temperatura do pavimento O texto Err e um ícone de sonda de pavimento intermitente indica uma sonda com anomalias
	Indicador da temperatura do pavimento O texto Err e um ícone de sonda de pavimento intermitente indica uma sonda com anomalias
	Indicador da temperatura exterior O texto Err e um ícone de sonda exterior intermitente indica uma sonda com anomalias
	Limite de humidade relativa alcançado Este símbolo só é mostrado se a refrigeração estiver ativa e o controlo de HR estiver ativado na aplicação Uponor Smatrix PULSE (requer um módulo de comunicação).

O visor está desligado

- O cabo não está ligado ou um fio está danificado
 - Verifique a cablagem
 - Ligue o termóstato diretamente ao controlador ambiente com uma ligação de bus curta para verificar a funcionalidade do termóstato.
Se o termóstato funcionar corretamente, verifique a cablagem existente (cabo e ligações) antes de substituir a cablagem, caso contrário, substitua o termóstato.

O ícone de comunicação não é apresentado no ecrã do termóstato quando os botões -/+ são premidos

- O cabo não está ligado ou um fio está danificado
 - Verifique a cablagem
 - Ligue o termóstato diretamente ao controlador ambiente com uma ligação de bus curta para verificar a funcionalidade do termóstato.
Se o termóstato funcionar corretamente, verifique a cablagem existente (cabo e ligações) antes de substituir a cablagem, caso contrário, substitua o termóstato.
- O termóstato está avariado
 - Force o termóstato a transmitir alterando o setpoint da temperatura
 - Substitua o termóstato

O ícone de humidade relativa é apresentado (apenas T-148)

NOTA!
O controlo de HR é ativado na Uponor Smatrix PULSE (requer um módulo de comunicação).

- É alcançado o limite de humidade relativa
 - Reduza o nível de humidade aumentando a ventilação ou ativando um desumidificador

O ícone para a sonda de temperatura do pavimento fica intermitente

- Sonda de temperatura com anomalia
 - Verifique a ligação da sonda de pavimento
 - Desligue a sonda de temperatura e verifique-a com um ohmímetro. Certifique-se de que o valor está alinhado com o diagrama da sonda de temperatura, consulte *Diagrama de resistência da sonda de temperatura exterior, Página 92*
- Modo de controlo incorreto do termóstato ou sonda de temperatura não ligada
 - Selecione o modo correto de controlo do termóstato (menu de definições 4)

O ícone para a sonda de temperatura exterior fica intermitente

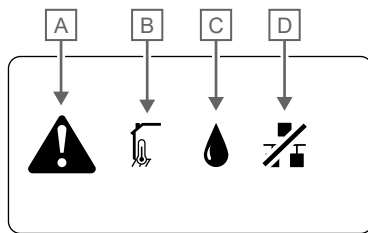
- Sonda de temperatura com anomalia
 - Verifique a ligação à sonda exterior
 - Desligue a sonda de temperatura e verifique-a com um ohmímetro. Certifique-se de que o valor está alinhado com o diagrama da sonda de temperatura, consulte *Diagrama de resistência da sonda de temperatura exterior, Página 92*
- Modo de controlo incorreto do termóstato ou sonda de temperatura não ligada
 - Selecione o modo correto de controlo do termóstato (menu de definições 4)

O ícone para a sonda de temperatura interior fica intermitente

- Sonda de temperatura com anomalia
 - Contacte o instalador ou substitua o termóstato
 - Verifique a ligação da sonda remota (se ligada)
 - Desligue a sonda de temperatura remota (se ligada) e verifique-a com um ohmímetro. Certifique-se de que o valor está alinhado com o diagrama da sonda de temperatura, consulte *Diagrama de resistência da sonda de temperatura exterior, Página 92*
- Modo de controlo incorreto do termóstato ou sonda de temperatura não ligada
 - Selecione o modo correto de controlo do termóstato (menu de definições 4)

Símbolos de alarme

A imagem mostra todos os símbolos e caracteres possíveis que podem ser apresentados no visor:



CD0000150

Item	Ícone	Descrição
A		Modo de alarme
B		Sonda de temperatura interior com anomalia
		Sonda de temperatura do pavimento com anomalia
		Sonda de temperatura remota com anomalia
		Sonda de temperatura exterior com anomalia
C		Limite de humidade relativa alcançado (limite alto) Este símbolo só é mostrado se a refrigeração estiver ativa e o controlo de HR estiver ativado na aplicação Uponor Smatrix PULSE (requer um módulo de comunicação).
D		Indicador de falha de comunicação

O ícone de alarme é apresentado

- Ocorreu um erro
 - Consulte a lista de alarmes para obter mais informações

O visor está desligado

- O cabo não está ligado ou um fio está danificado
 - Verifique a cablagem
 - Ligue o termostato diretamente ao controlador ambiente com uma ligação de bus curta para verificar a funcionalidade do termostato.

Se o termostato funcionar corretamente, verifique a cablagem existente (cabo e ligações) antes de substituir a cablagem, caso contrário, substitua o termostato.

O ícone de falha de comunicação é apresentado na lista de alarmes

- O cabo não está ligado ou um fio está danificado
 - Verifique a cablagem
 - Ligue o termostato diretamente ao controlador ambiente com uma ligação de bus curta para verificar a funcionalidade do termostato.

Se o termostato funcionar corretamente, verifique a cablagem existente (cabo e ligações) antes de substituir a cablagem, caso contrário, substitua o termostato.

- O termostato está avariado
 - Force o termostato a transmitir alterando o setpoint da temperatura
 - Substitua o termostato

O ícone de humidade relativa é apresentado na lista de alarmes

NOTA!

O controle de HR é ativado na Uponor Smatrix PULSE (requer um módulo de comunicação).

- É alcançado o limite de humidade relativa
 - Reduza o nível de humidade aumentando a ventilação ou ativando um desumidificador

O ícone da sonda de temperatura do pavimento é apresentado na lista de alarmes

- Sonda de temperatura com anomalia
 - Verifique a ligação da sonda de pavimento
 - Desligue a sonda de temperatura e verifique-a com um ohmímetro. Certifique-se de que o valor está alinhado com o diagrama da sonda de temperatura, consulte *Diagrama de resistência da sonda de temperatura exterior, Página 92*
- Modo de controlo incorreto do termostato ou sonda de temperatura não ligada
 - Selecione o modo correto de controlo do termostato (menu de definições 4)

O ícone da sonda de temperatura exterior é apresentado na lista de alarmes

- Sonda de temperatura com anomalia
 - Verifique a ligação à sonda exterior
 - Desligue a sonda de temperatura e verifique-a com um ohmímetro. Certifique-se de que o valor está alinhado com o diagrama da sonda de temperatura, consulte *Diagrama de resistência da sonda de temperatura exterior, Página 92*
- Modo de controlo incorreto do termostato ou sonda de temperatura não ligada
 - Selecione o modo correto de controlo do termostato (menu de definições 4)

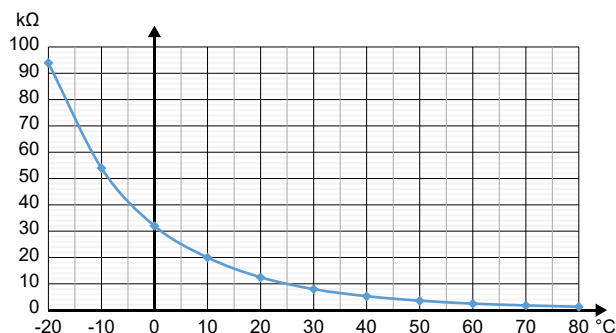
O ícone da sonda de temperatura interior é apresentado na lista de alarmes

- Sonda de temperatura com anomalia
 - Contacte o instalador ou substitua o termostato

O ícone da sonda de temperatura remota é apresentado na lista de alarmes

- Sonda de temperatura com anomalia
 - Verifique a ligação da sonda remota
 - Desligue a sonda de temperatura remota e verifique-a com um ohmímetro. Certifique-se de que o valor está alinhado com o diagrama da sonda de temperatura, consulte *Diagrama de resistência da sonda de temperatura exterior, Página 92*
- Modo de controlo incorreto do termostato ou sonda de temperatura não ligada
 - Selecione o modo correto de controlo do termostato (menu de definições 4)

Diagrama de resistência da sonda de temperatura exterior



Temperatura (°C)	Resistência (kΩ)
-20	94
-10	54
0	32
10	20
20	12,5
30	8
40	5,3
50	3,6
60	2,5
70	1,8
80	1,3

14.4 Problemas/alarmes do termóstato analógico

É enviado um alarme quando tiver decorrido mais de 1 hora desde que o controlador ambiente comunicou com o termóstato.

Uponor Smatrix Base T-143/T-145

O LED de canal no controlador de ambiente fica intermitente

- O termóstato público T-163 é removido da parede
 - Verifique as definições do termóstato e volte a colocá-lo na parede

14.5 Alarmes/problemas do módulo de comunicação

NOTA!

A configuração de um sistema com um módulo de comunicação requer um dispositivo móvel (smartphone/tablet).

Consulte *LEDs do módulo de comunicação, Página 69*, para obter mais informações sobre o estado do LED do módulo de comunicação.

Alarmes mostrados na aplicação Uponor Smatrix PULSE

Se um alarme for acionado, será apresentado um alerta na aplicação Uponor Smatrix PULSE. A aplicação apresenta informações e possíveis soluções. Se estiver ligado aos Serviços cloud da Uponor, o telemóvel também receberá o alarme por notificação push.

Termóstato perdido

- O controlador de ambiente apresenta problemas de comunicação com o termóstato.

Force o termóstato a transmitir alterando o setpoint da temperatura.

Se o problema persistir:

- Certifique-se de que o cabo está ligado ou que um fio não está danificado
- Se mais nada funcionar, o termóstato está avariado, substitua-o

Controlador de ambiente perdido (controlador de ambiente principal)

- Falha de comunicação com o controlador de ambiente. O LED do controlador de ambiente está a piscar a vermelho.
 - Certifique-se de que o controlador de ambiente está ligado.
 - Certifique-se de que o cabo de comunicação entre o módulo de comunicação e o controlador de ambiente está ligado e não está danificado.
 - Reinicie o controlador e o módulo de comunicação, se tiver sido efetuada uma reposição de fábrica do módulo de comunicação (desligue e ligue o controlador da tomada de parede).

Caso contrário, contacte o instalador.

Controlador de ambiente perdido (controlador de ambiente secundário)

- Falha de comunicação com o controlador de ambiente.
 - Certifique-se de que o controlador de ambiente está ligado.
 - Certifique-se de que o cabo BUS do sistema está ligado e não está danificado.
 - Tente registar o controlador de ambiente secundário no controlador de ambiente principal novamente.

Caso contrário, contacte o instalador.

Erro de comunicação com o módulo de comunicação

- Existe um erro de comunicação com o módulo de comunicação. O LED do controlador de ambiente está a piscar a vermelho.
 - Reinicie o controlador e o módulo de comunicação (ligue e desligue o controlador da tomada da parede) e tente novamente.

O módulo de comunicação perdeu a comunicação com os Serviços cloud da Uponor

Este alarme só será enviado como uma notificação push e/ou SMS (se ativado) para o número de telemóvel registado na conta do cliente nos Serviços cloud da Uponor.

- Existe um erro de comunicação entre o módulo de comunicação e os Serviços cloud da Uponor. O LED do módulo de comunicação está vermelho fixo ou laranja intermitente.
 - Certifique-se de que o módulo de comunicação está ligado a um router via Wi-Fi ou Ethernet.
 - Certifique-se de que o módulo de comunicação está ligado ao controlador de ambiente.
 - Reinicie o router, se necessário.
 - Reinicie o controlador e o módulo de comunicação se necessário (ligue e desligue o controlador da tomada da parede).

O módulo de comunicação perdeu a comunicação com os Serviços cloud da Uponsor

Este alarme só será enviado como uma notificação push e/ou SMS (se ativado) para o número de telemóvel registado na conta do cliente nos Serviços cloud da Uponsor.

- A comunicação entre o módulo de comunicação e os Serviços cloud da Uponsor foi restabelecida e o LED do módulo de comunicação está verde fixo.

Falha na atualização do software

- A atualização do software do controlador de ambiente falhou.
 1. Certifique-se de que todos os controladores de ambiente secundários estão ligados ao controlador de ambiente principal.
 2. Reinicie o controlador de ambiente (desligue e ligue novamente).

Se o problema persistir, contacte o instalador.

Limite de temperatura do pavimento atingido

- A temperatura do pavimento é muito alta ou muito baixa. Esta situação pode dever-se ao seguinte:
 - O pavimento é aquecido pelo sol ou por outra fonte de calor. Aguarde até a temperatura do pavimento baixar.
 - O pavimento é arrefecido por uma corrente de ar fria ou semelhante. Aguarde até a temperatura do pavimento subir.
 - Temperatura de fornecimento demasiado alta para a divisão. Reveja as definições da fonte de calor, se aplicável.
 - Temperatura de fornecimento demasiado baixa para a divisão. Reveja as definições da fonte de calor, se aplicável.
 - Setpoint demasiado alto para a divisão. Diminua o setpoint.
 - Setpoint demasiado baixo para a divisão. Aumente o setpoint.
 - Limite de temperatura do pavimento demasiado baixo. Aumente o limite.

Sonda de temperatura com anomalia

- Foi detetado um erro na sonda de temperatura interna no termóstato.

Substitua o termóstato.

Sonda de temperatura exterior com anomalia

- Foi detetado um erro na sonda exterior ligada ao termóstato.
 - Certifique-se de que o modo correto de controlo do termóstato (menu de definições 4) está definido no termóstato digital
 - Verifique a ligação à sonda exterior.
 - Desligue a sonda exterior e verifique-a com um ohmímetro. Certifique-se de que o valor está alinhado com o diagrama da sonda de temperatura.

Se o erro persistir, substitua a sonda exterior.

Sonda de humidade relativa com anomalia

- Foi detetado um erro na sonda de humidade relativa interior no termóstato.

Substitua o termóstato.

Interruptor Conforto/ECO com anomalia

- O controlador de ambiente apresenta um problema de comunicação com o dispositivo do sistema configurado como interruptor externo.

Force o termóstato a transmitir abrindo/fechando o interruptor externo.

Se o problema persistir:

 - Certifique-se de que o cabo entre o controlador de ambiente e o termóstato do dispositivo do sistema está ligado ou que um fio não está danificado
 - Se nada mais funcionar, o termóstato do dispositivo do sistema está avariado e deve substituí-lo

Limite da sonda de humidade relativa

- **NOTA!**

O controle de HR é ativado na Uponsor Smatrix PULSE (requer um módulo de comunicação).
- É alcançado o limite de humidade relativa.

Reduza o nível de humidade iniciando um desumidificador ou aumentando o setpoint ajuste da temperatura de fornecimento.

Sonda de temperatura exterior com anomalia

- Foi detetado um erro na sonda de temperatura exterior ligada ao termóstato público.
 - Verifique a ligação à sonda de temperatura exterior.
 - Desligue a sonda exterior e verifique-a com um ohmímetro. Certifique-se de que o valor está alinhado com o diagrama da sonda de temperatura.

Se o erro persistir, substitua a sonda exterior.

Sonda de fornecimento de aquecimento/refrigeração com anomalia

- Foi detetado um erro na sonda de fornecimento de aquecimento/refrigeração ligada ao termóstato público.
 - Verifique a ligação da sonda de fornecimento de aquecimento/refrigeração.
 - Desligue a sonda exterior e verifique-a com um ohmímetro. Certifique-se de que o valor está alinhado com o diagrama da sonda de temperatura.

Se o erro persistir, substitua a sonda exterior.

Interruptor de aquecimento/refrigeração externo perdido

- O controlador de ambiente apresenta um problema de comunicação com o dispositivo do sistema configurado como interruptor externo.

Force o termóstato a transmitir abrindo/fechando o interruptor externo.

Se o problema persistir:

 - Certifique-se de que o cabo entre o controlador de ambiente e o termóstato do dispositivo do sistema está ligado ou que um fio não está danificado
 - Se nada mais funcionar, o termóstato do dispositivo do sistema está avariado e deve substituí-lo

Alarme geral dos sistemas

- Verifique a fonte externa ligada à GPI e investigue o motivo para o alarme geral dos sistemas ter sido acionado.



NOTA!

O controle de HR é ativado na Uponsor Smatrix PULSE (requer um módulo de comunicação).

Temperatura de fornecimento alta

Este alarme só é apresentado se os Diagnósticos de fornecimento estiverem ativos (a função requer a ligação aos Serviços cloud da Uponsor).

- A temperatura de fornecimento é demasiado alta.

Verifique a fonte de calor ou o controlador da temperatura de fornecimento para diminuir a temperatura de fornecimento. Se o problema persistir, contacte o instalador.

Temperatura de fornecimento baixa

Este alarme só é apresentado se os Diagnósticos de fornecimento estiverem ativos (a função requer a ligação aos Serviços cloud da Uponsor).

- A temperatura de fornecimento está muito baixa.

Verifique a fonte de calor ou o controlador da temperatura de fornecimento para aumentar a temperatura de fornecimento. Outras causas possíveis podem ser fluxo demasiado baixo na linha de fornecimento ou uma bomba de circulação com anomalia. Se o problema persistir, contacte o instalador.

Alarme de adulteração do termóstato

- O termóstato público é removido da parede.

Verifique as definições do termóstato e volte a colocá-lo na parede.

Temperatura média baixa

- A temperatura média no sistema é inferior ao limite definido (consulte as **Definições do instalador**).

A temperatura média é calculada utilizando as divisões selecionadas (ativadas nas definições de divisões).

Esta situação pode dever-se a uma das seguintes causas prováveis:

- Os setpoints do termóstato são demasiado baixos. Aumente os setpoints nos termóstatos nas divisões em que a temperatura média foi calculada
- A temperatura de fornecimento está muito baixa. Verifique a fonte de calor ou o controlador da temperatura de fornecimento para aumentar a temperatura de fornecimento. Outras causas possíveis podem ser fluxo demasiado baixo na linha de fornecimento ou uma bomba de circulação com anomalia. Se o problema persistir, contacte o instalador
- O limite de temperatura média é demasiado baixo. Aumente o limite de temperatura média
- Outros fatores, tais como janelas/portas abertas, etc. Feche as janelas/portas que possam afetar a temperatura medida

O módulo de comunicação não liga

- Não há alimentação para o módulo de comunicação.
 1. Verifique o cabo de comunicação entre o controlador de ambiente e o módulo de comunicação, certifique-se de está ligado corretamente.
 2. Substitua o cabo de comunicação, se necessário.
 3. Contacte o instalador ou substitua o módulo de comunicação

Má ligação Wi-Fi

- O módulo de comunicação perde a ligação com a rede Wi-Fi.
 - Ligue o módulo de comunicação à rede local utilizando um cabo Ethernet.

Para obter mais informações, consulte 5. *Ligar o cabo Ethernet opcional*, Página 26.

14.6 Problemas/alarmes do controlador de ambiente

Consulte *Os LED do controlador*, para obter mais informações sobre o estado do LED do controlador de ambiente.

14.7 Contacte o instalador

Com relação às informações de contacto do instalador, consulte o relatório de instalação no final deste documento. Prepare as informações seguintes antes de contactar um instalador:

- Relatório de instalação
- Esquemas do sistema de aquecimento sob o pavimento (se disponível)
- Lista de todos os erros, incluindo hora e data

14.8 Instruções para o instalador

Para determinar se um problema é causado pelo sistema de fornecimento ou pelo sistema de controlo, afrouxe os atuadores do tubo na divisão em questão, aguarde alguns minutos e verifique se o tubo de caudal do circuito de aquecimento sob o pavimento aquece.

Se o tubo não aquecer, o problema é do sistema de aquecimento. Se o circuito aquecer, a causa poderia ser do sistema de controlo da divisão.

Um defeito do sistema de fornecimento pode ser indicado por inexistência de água quente no tubo. Verifique a caldeira e a bomba de circulação.

15 Características técnicas

15.1 Características técnicas

Termóstato	T-143, T-145, T-146 e T-148
IP	IP20, classe III (IP: grau de inaccessibilidade às partes ativas do produto e grau de proteção contra água)
HR (humidade relativa) ambiente máxima	85% a 20° C
Marcação CE	
ERP	IV
Ensaio de baixa tensão	EN 60730-1* e EN 60730-2-9***
Ensaio CEM (requisitos de compatibilidade eletromagnética)	EN 60730-1
Alimentação elétrica	Do controlador de ambiente
Tensão	4,5 V a 5,5 V
Tensão de impulso nominal	0,33 kV, OVC I
Grau de poluição	2
Classe de software	A
Temperatura de funcionamento	0° C a +45° C
Temperatura de armazenamento	-10° C a +70° C
Terminais de ligação	0,5 mm ² a 2,5 mm ²

Termóstato	T-141 e T-149
IP	IP20, classe III (IP: grau de inaccessibilidade às partes ativas do produto e grau de proteção contra água)
HR (humidade relativa) ambiente máxima	85% a 20° C
Marcação CE	
ERP	IV
Ensaio de baixa tensão	EN 60730-1* e EN 60730-2-9***
Ensaio CEM (requisitos de compatibilidade eletromagnética)	EN 60730-1
Alimentação elétrica	Do controlador de ambiente
Tensão	4,5 V a 5,5 V
Tensão de impulso nominal	0,33 kV, OVC I
Grau de poluição	2
Classe de software	A
Temperatura de funcionamento	0° C a +45° C
Temperatura de armazenamento	-10° C a +70° C
Terminais de ligação	0,25 mm ² a 0,75 mm ² (sólido) ou 0,34 mm ² a 0,5 mm ² (flexível com casquilhos)

Módulo de comunicação	R-208
IP	IP20, classe III (IP: grau de inaccessibilidade às partes ativas do produto e grau de proteção contra água)
HR (humidade relativa) ambiente máxima	85% a 20° C
Marcação CE	
Ensaio de baixa tensão	EN 60730-1* e EN 60730-2-9***
Ensaio CEM (requisitos de compatibilidade eletromagnética)	EN 60730-1 e EN 301-489-3
Ensaio ERM (compatibilidade eletromagnética e espectro radioelétrico)	EN 300 220-3
Alimentação elétrica	Do controlador de ambiente
Grau de poluição	2
Classe de software	A
Temperatura de funcionamento	0° C a +45° C
Temperatura de armazenamento	-20° C a +70° C
Conectividade Wi-Fi	802.11 b/g/n a 2,4 GHz
Segurança Wi-Fi	WPA e WPA2
Frequência de rádio	868,3 MHz

Módulo de comunicação	R-208
Radiofrequência, apenas mercados da EAC	869 MHz
Ciclo de funcionamento do transmissor	<1%
Classe de recetor	2
Terminais de ligação	Ligação Ethernet RJ45 (10/100BaseT)

Controlador de ambiente	X-245
IP	IP20, classe II (IP: grau de inacessibilidade às partes ativas do produto e grau de proteção contra água)
HR (humidade relativa) ambiente máxima	85% a 20° C
Marcação CE	
ERP (com o módulo de comunicação e a aplicação Uponor Smatrix PULSE)	VIII
ERP (sem o módulo de comunicação e a aplicação Uponor Smatrix PULSE)	IV
Ensaio de baixa tensão	EN 60730-1* e EN 60730-2-1**
Ensaio CEM (requisitos de compatibilidade eletromagnética)	EN 60730-1
Alimentação elétrica	230 V CA +10/-15%, 50 Hz ou 60 Hz
Fusível interno	T5 F3.15AL 250 V, 5x20 3,15 A de ação rápida
Tensão de impulso nominal	2,5 kV, OVC II
Grau de poluição	2
Classe de software	A
Temperatura de funcionamento	0° C a +45° C
Temperatura de armazenamento	-20° C a +70° C
Consumo máximo	45 W
Saídas de relé da bomba e da caldeira	230 V CA +10/-15%, 250 V CA 8 A máximo Microabertura, normalmente aberta
Entrada de uso global (GPI)	Apenas contacto seco
Saídas de válvulas	24 V CA, 0,2 A média, 0,4 A pico
Ligação à alimentação elétrica	Cabo flexível de 1 m, com europlug (exceto no Reino Unido), que é ligado ao controlador
Terminais de ligação para alimentação, bomba, GPI e caldeira	Até 4,0 mm ² sólido ou 2,5 mm ² flexível com casquilhos
Terminais de ligação para comunicação de barramento	0,5 mm ² a 2,5 mm ²
Terminais de ligação para saídas de válvula	0,2 mm ² a 1,5 mm ²

*) EN 60730-1 Dispositivos automáticos de comando elétrico para uso doméstico e análogo-- Parte 1: Regras gerais

**) EN 60730-2-1 Dispositivos automáticos de comando elétrico para uso doméstico e análogo-- Parte 2-1: Regras particulares para dispositivos automáticos de comando elétrico para uso doméstico e análogo

***) EN 60730-2-9 Dispositivos automáticos de comando elétrico para uso doméstico e análogo-- Parte 2-9: Regras particulares para dispositivos de comando sensíveis à temperatura

Utilizável em toda a Europa



Declaração de conformidade:

Declaramos sob a nossa exclusiva responsabilidade que os produtos abrangidos por estas instruções satisfazem todos os requisitos essenciais relacionados com as informações mencionadas no folheto de Instruções de segurança.

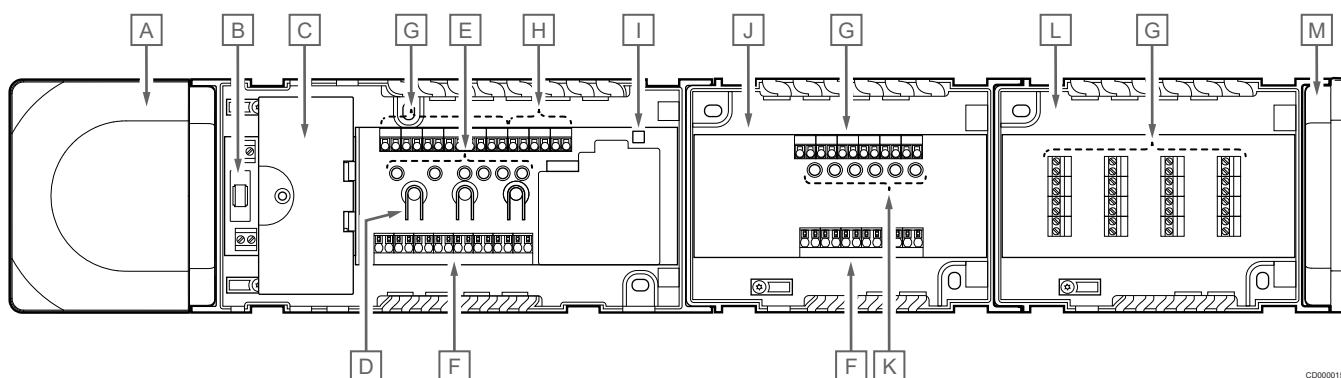


15.2 Especificações de cabos

Cabos	Comprimento standard do cabo	Comprimento máximo do cabo	Calibre do cabo
Cabo do controlador de ambiente para o módulo de comunicação	2 m	5 m	Ficha RJ 45 CAT.5e ou CAT.6
Cabo do controlador de ambiente até o atuador	0,75 m	20 m	Controlador de ambiente: 0,2 mm ² a 1,5 mm ²
Cabo da sonda exterior para o termóstato	5 m	5 m	0,6 mm ²
Cabo da sonda de pavimento para o termóstato	5 m	5 m	0,75 mm ²

Cabos	Comprimento standard do cabo	Comprimento máximo do cabo	Calibre do cabo
Cabo da sonda exterior para o termóstato	-	5 m	Par entrelaçado
Cabo do interruptor de relé até à entrada GPI do controlador de ambiente	2 m	20 m	Controlador de ambiente: Até 4,0 mm ² sólido ou 2,5 mm ² flexível com casquilhos Relé: 1,0 mm ² a 4,0 mm ²

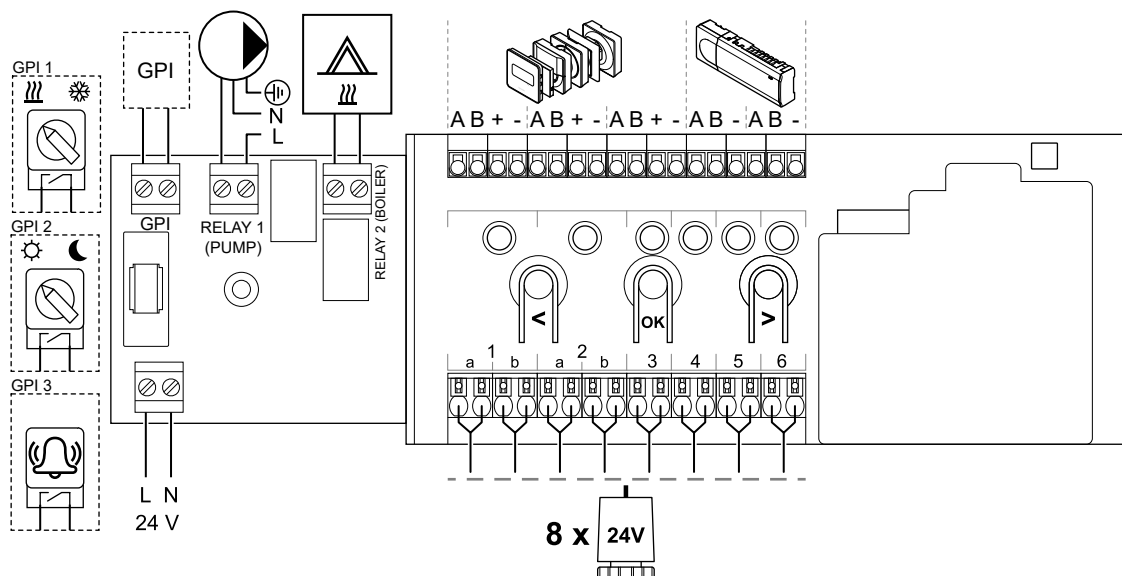
15.3 Esquema do controlador de ambiente Uponor Smatrix Base PULSE



Item	Descrição
A	Transformador, módulo de alimentação de 230 V Ca 50 Hz
B	Fusível (T5 F3.15AL 250 V)
C	Entradas e saídas opcionais (gestão da bomba e da caldeira)
D	Botões de registo de canal
E	LEDs para os canais 01 – 06
F	Conectores rápidos para atuadores
G	Terminais de ligação de barramento
H	Terminais de ligação de barramento do sistema
I	LED de alimentação
J	Módulo Secundário Uponor Smatrix Base M-242 (módulo secundário opcional)
K	LEDs para os canais 07 – 12
L	Módulo Principal Uponor Smatrix Base M-243 (módulo principal opcional)
M	Tampa de extremidade

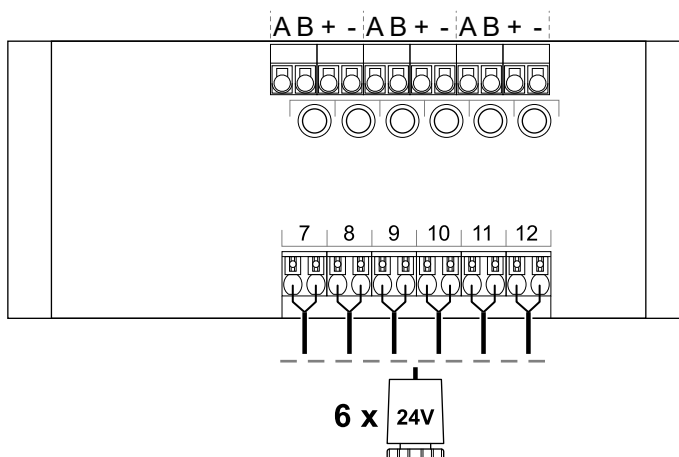
15.4 Diagrama de cablagem

Controlador de ambiente Uponsor Smatrix Base PULSE



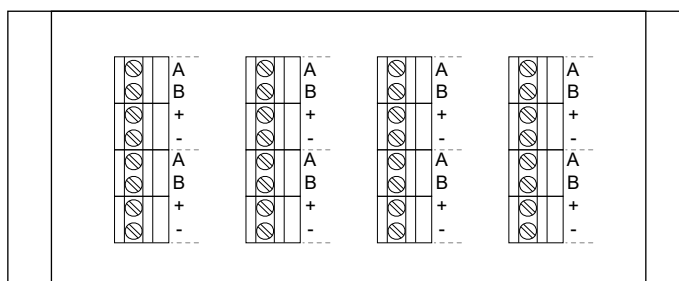
WD0000022

Módulo secundário Uponsor Smatrix Base PULSE



WD0000023

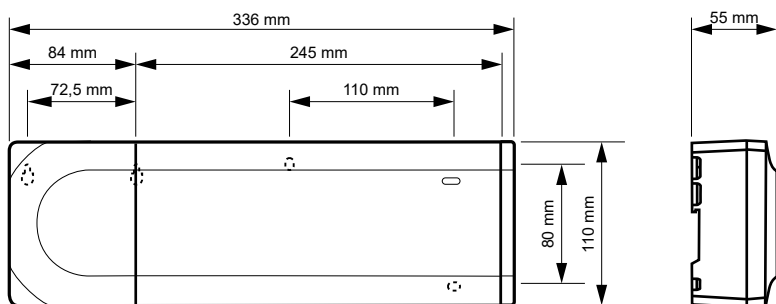
Módulo principal Uponsor Smatrix Base PULSE



WD0000024

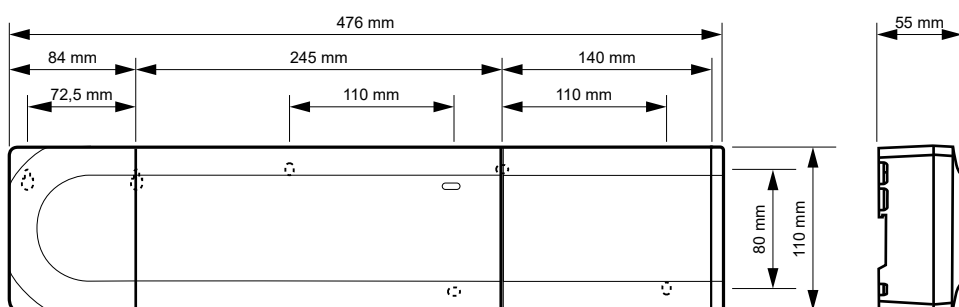
15.5 Dimensões

Controlador de ambiente Uponor Smatrix Base PULSE



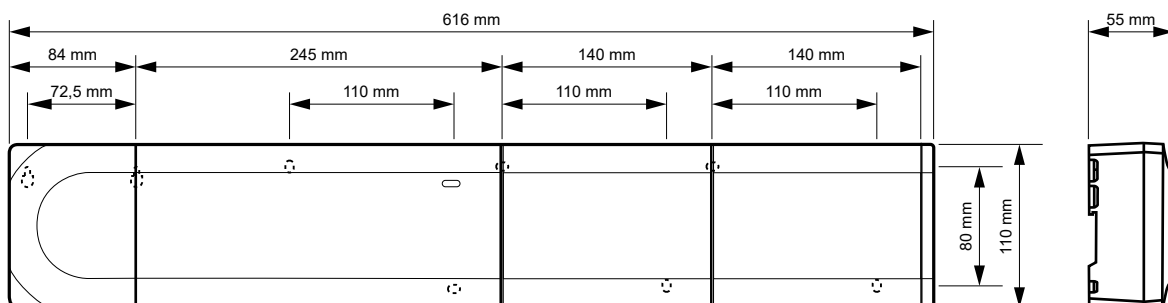
CD0000119

Controlador de ambiente Uponor Smatrix Base PULSE e módulo secundário



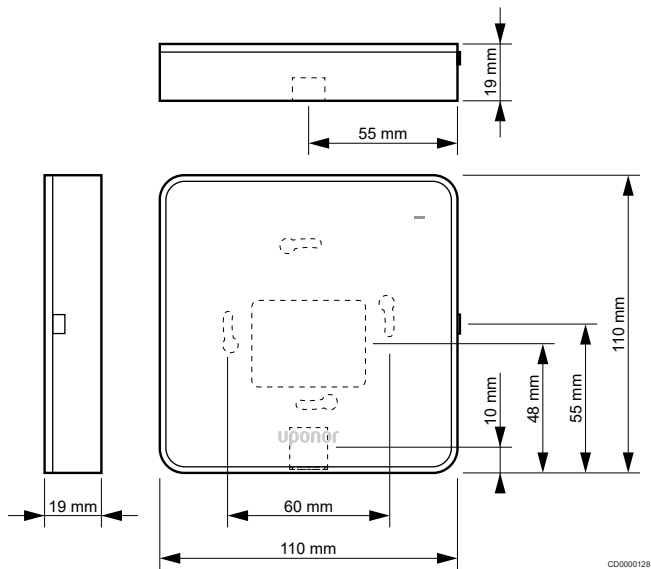
CD0000120

Controlador de ambiente Uponor Smatrix Base PULSE, módulo secundário e módulo principal



CD0000153

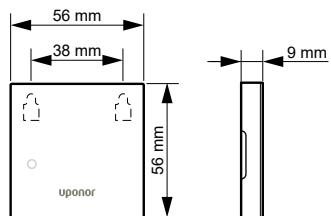
Módulo de comunicação



CD0000128

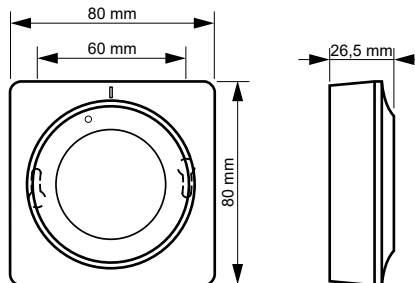
Termóstatos

Uponor Smatrix Base T-141



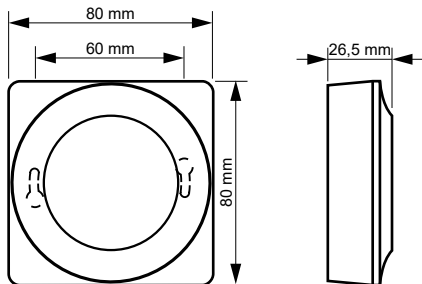
CD0000154

Uponor Smatrix Base T-145



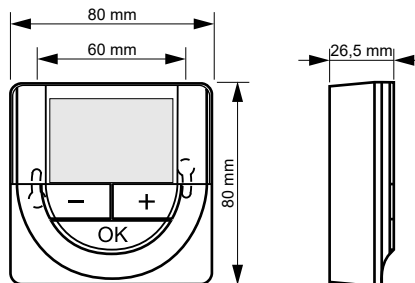
CD0000123

Uponor Smatrix Base T-143



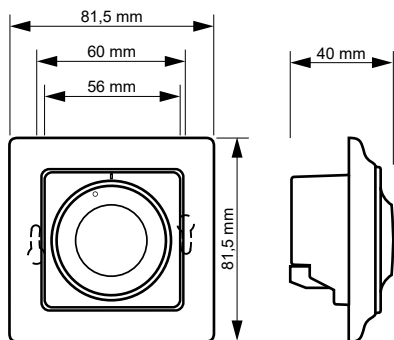
CD0000122

Uponor Smatrix Base T-146



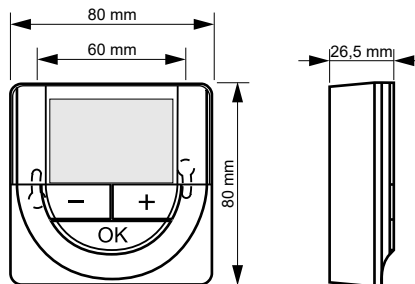
CD0000124

Uponor Smatrix Base T-144



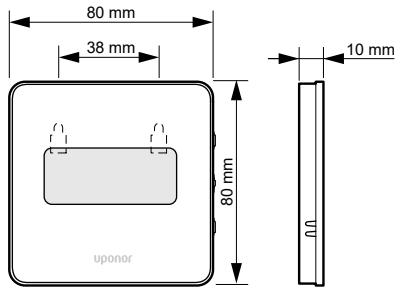
CD0000155

Uponor Smatrix Base T-148



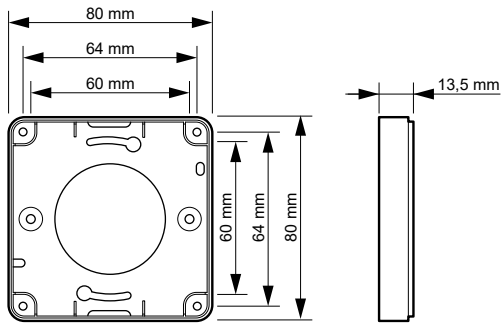
CD0000124

Uponor Smatrix Base T-149



CD0000156

Adaptador de superfície do termóstato Style (T-141 e T-149)



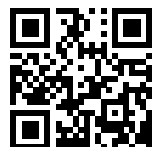
CD0000157

Uponor

Uponor Portugal, Lda

1095345 04_2019_PT
Production: Uponor/MRY

Uponor reserva-se o direito de efetuar alterações, sem aviso prévio, nas especificações dos componentes incorporados em linha com a sua política de aperfeiçoamento e desenvolvimento contínuos.



www.uponor.pt