

Uponor

Bygg på Uponors modulära PPM fördelarsystem

Uponor Fördelare PPM för både PEX och Komposit



Modulära PPM fördelarsystem – mer flexibilitet och enklare installation

Uponors flexibla PPM fördelarsystem har funnits på marknaden i flera år och fördelarna med systemet blir bara fler och fler. Fördelarsystemet passar många olika lösningar, till exempel tappvatten och radiatorer. Uponor har nu utökat sortimentet med ytterligare moduler vilket ger både ökad flexibilitet och fler valmöjligheter.

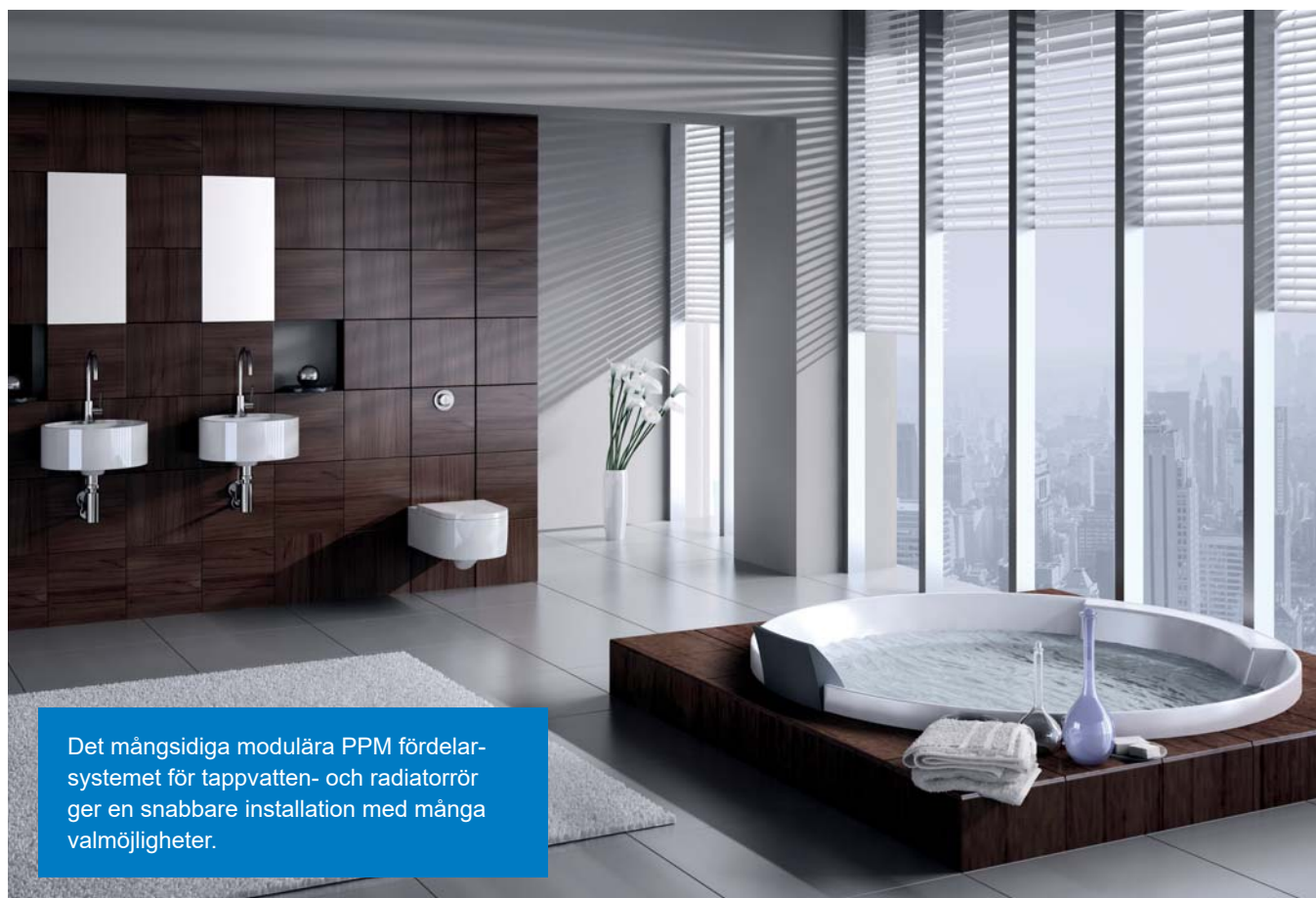
Installationen är snabb och inga verktyg behövs för att montera fördelaren. Stora valmöjligheter gällande anslutningar, välj mellan Q&E koppling, S-Press koppling, FPL-X koppling samt våra nya PPM moduler. Välj det som passar bäst för just dina behov.

Tack vare ny funktion på avstick är det nu möjligt att använda flera olika dimensioner på en och samma fördelare samt välja mellan PEX och Komposit, eller till och med både och? Uponor PPM fördelarsystem skapar större frihet vid både design, konstruktion och installation.

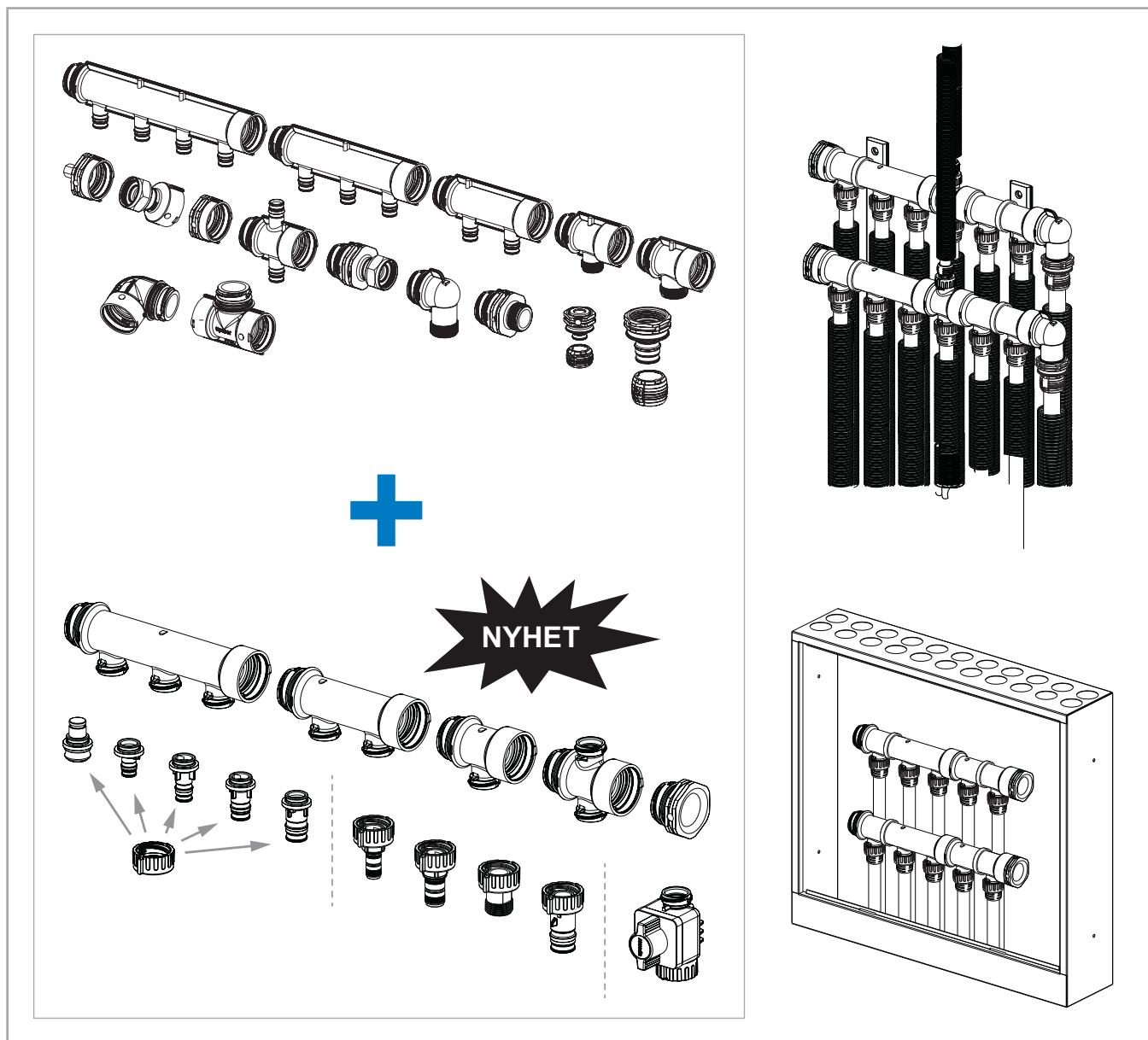
Att kvalitén på dricksvattnet bevaras är en absolut huvudsak för slutanvändaren och det lyckas vi bra med, även där vattnet är aggressivt. PPSU är ett väl beprövat material med många godkännanden och ett självklart val för just tappvatten. Att Uponor dessutom har många års erfarenhet av systemlösningar i aggressivt vatten talar sitt eget tydliga språk.

Fördelar

- Ett komplett sortiment av delar och kopplingar av PPSU för många olika behov, som till exempel tappvatten, radiatorer och liknande.
- Stor flexibilitet.
- Snabb och enkel installation, inga verktyg krävs för att montera fördelaren.
- Lättviktssystem som förenklar hantering på installationsplatsen.
- Idealiskt för aggressivt vatten.
- Idealiskt vid renovering.
- Uppfyller alla hygieniska krav med en väl beprövad prestanda.
- Ett utmärkt miljöval framför metallfördelare.
- Produkterna är framtagna med tanke på miljö och hållbarhet.
- PPSU är återvinningsbart.



Det mångsidiga modulära PPM fördelarsystemet för tappvatten- och radiatorrör ger en snabbare installation med många valmöjligheter.



PPM fördelare och avstick är lätta att montera ihop. Vrid ett halvt varv med en lätt klickfunktion - klart! En lösning från Uponor som är helt unik. Fördelare kan monteras med avstick både uppåt och nedåt. Avsticken får peka både uppåt och nedåt på en och samma fördelarstock.

Sortimentet utökas med: PPM fördelare: 1, 2, 3 samt en dubbeletta. Q&E nipplar i dimension 12,15,16,18 och 20 mm för anslutning till fördelare. Presskoppling, dimension 16 och 20 mm, en ½ anslutning i mässing för FPL-X koppling samt en avstängningsventil i PPSU och en blindplugg.

C/C avståndet mellan avsticken är 50 mm för installation i skåp. Till systemet finns även fästen för skåpmontage samt väggfästen. För hela sortimentet, se vår prislista eller www.uponor.se

Installation

- Monteras ihop med ett lätt klick
- Många valmöjligheter vid installation
- Kort installationstid

uponor

Uponor AB
Uponor VVS
Box 2
721 03 Västerås

T 0223-380 00
W www.uponor.se

6018/01/2018



www.uponor.se