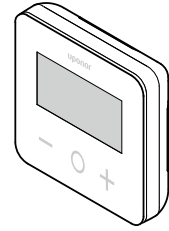


## Uponor Base -näytöllinen huonetermostaatti T-27



IC0000041



CD000049

Uponor Base näytöllisessä huonetermostaatissa T-27 230v (huonetermostaatti T-27) on iso LCD-näyttö ja kapasitiiviset painikkeet

Lämpötila näytetään suurina numeroina, jotta se on helppo lukea myös etäältä.

Kapasitiiviset painikkeet ja etulasi tekevät huonetermostaatin etuosan puhdistamisesta helppoa

Elektronikka (triac) varmistaa, että huonetermostaatti toimii täysin äänettömästi ja tarjoaa parhaan mukavuuden kaikissa huoneissa.

## Huonetermostaatin ominaisuudet

Huonetermostaatin pääominaisuudet

- Kiinnitys
  - seinälle
  - tavanomaiseen eurooppalaiseen kojerasiaan/ upposennusrasiaan
- äänetön kytkentä (triac)
- jopa 5 toimilaitteen ohjaus
- Lisäksi Huonetermostaattiin voidaan liittää ulkoinen lämpötila-anturi huoneen tai lattian lämpötilan mittaamiseksi

## Toiminnallisuudet

Huonetermostaatin päätoiminnot

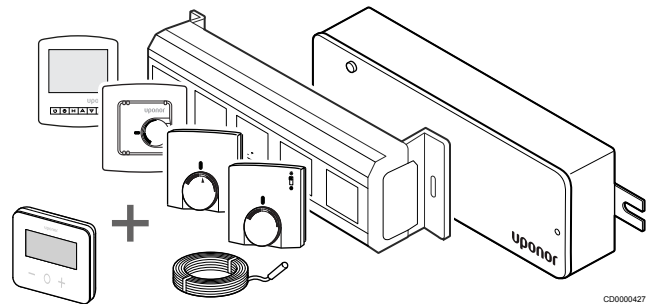
- Lämpötilarajoitus
- Mahdollisuus kytkeä lattia-anturi (lisävaruste)
- Lämmitys/viilennys-vaihtokytkentä
- Ohjaustilat
  - **rt**: huonelämpötila
  - **rS**: ulkoinen lämpötila-anturi
  - **rFt**: huonelämpötila lattian lämpötilan rajoituksella
- Comfort/ECO-tilat
- Lämmitystarpeen ilmaisin näytössä
- Kalibrointi
- Venttiilien ylläpito - aktivoi toimilaitteen avautumaan 2 minuutiksi, mikäli toimilaite on ollut kiinni 3 päivää (72 tuntia)
- Oletusasetusten palauttaminen

## Järjestelmäyhteensopivuus



### HUOMAUTUS!

Lisätietoja, tuotevalikoima ja dokumentaatio löytyvät Uponorin verkkosivuilta: [www.uponor.fi](http://www.uponor.fi).

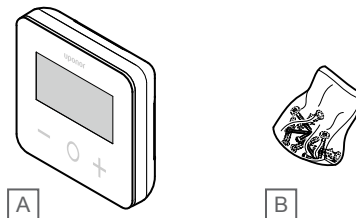


CD0000427

Huonetermostaatti T-27 on yhteensopiva nykyisen 230 V: n Uponor Base -säätöjärjestelmän tuotteiden kuten, Uponor Base flexiboard - ohjainten (X-24 / X-25 / X-26 / X-27), Uponor Base X-23 - kytkentäkotelon, sekä Uponor Smatrix lattia-/ulkoköydenanturin S-1XX kanssa.

## Termostaatin komponentit

Termostaatti ja sen komponentit esitetään alla olevassa kuvassa.



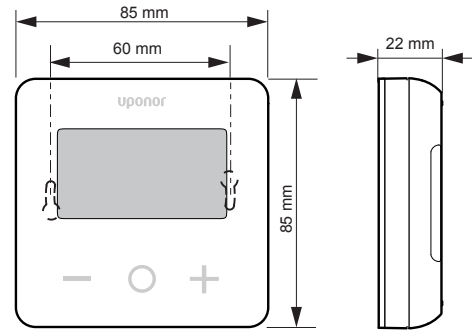
CD0000490

Numero	Kuvaus
A	Uponor Base -näytöllinen huonetermostaatti T-27
B	Asennustarvikkeet

## Tekniset tiedot

Kuvaus	Arvo
IP	IP30 (IP: kotelointiluokka ilmaisee kosketussuojauksen vieraita esineitä ja pölyä vastaan sekä vesitiiveyden)
Ympäristön maks. RH-arvo (suhteellinen kosteus)	60 % (20 °C)
Merkintä	CE, UKCA, EAC
ERP	Luokka I
Virtalähde	230 V AC, 50 Hz
Toimintalämpötila	0 °C...+50 °C
Langallinen ohjaus	TRIAC 230 V
Säilytyslämpötila	-20 °C...+60 °C
Huonelämpötila-anturi (ft)	CTN 10 K (25 °C)
Ulkoinen lämpötila-anturi	CTN 10 K (25 °C)
Huonetermostaatin väri	Huonetermostaatin runko RAL 9016 Läpinäkyvä etulasi

## Mitat



ZD000060

## Vaatimustenmukaisuusvakuutus

### Käyttökelpoinen kaikkialla Euroopassa

#### Vaatimustenmukaisuusvakuutus

Vakuutamme täten omalla vastuullamme, että näihin ohjeisiin liittyvät tuotteet täyttävät kaikki turvallisuusohjeissa mainittuihin tietoihin liittyvät olennaiset vaatimukset.



### Direktiivi 2014/35/EY (LVD)

Pienjännitedirektiivin 2014/35/EU mukaisesti sovellettavat yhdenmukaistetut standardit:

- EN 60730-1:2017 Turvallisuus – Kotitalouteen ja vastaavaan käyttöön tarkoitetut automaattiset sähköiset ohjauslaitteet – Osa 1: Yleiset vaatimukset
- EN 60730-2-9:2013 Turvallisuus – Kotitalouteen ja vastaavaan käyttöön tarkoitetut automaattiset sähköiset ohjauslaitteet – Osa 2-9: Lämpötilansäätimien erityisvaatimukset

### Direktiivi 2014/30/EY (EMC)

Sähkömagneettinen yhteensopivuus (EMC) -direktiivin 2014/30/EU mukaisesti yhdenmukaistetut standardit:

- EN IEC 61000-3-2: 2019 - Sähkömagneettinen yhteensopivuus (EMC) - Osa 3-2: Rajat - Yliaaltovirran päästöt (laitteen syöttövirta 16 A/vaihe)
- EN IEC 61000-3-3: 2013 + AMD1: 2017 - Sähkömagneettinen yhteensopivuus (EMC) - Osa 3-3: Rajat - Jännitemuutosten, jännitevaihtelujen ja välkkymisen rajoittaminen julkisissa pienjänniteverkkojärjestelmissä laitteille, joiden nimellisvirta = 16 A

## Uponor Suomi Oy

PL 21

15561 Nastola

1121263 v2\_08-2021\_FI  
Production: Uponor/ELO

Uponor pidättää oikeuden muuttaa järjestelmään kuuluvia komponentteja ilman ennakoilmoitusta tuotteiden jatkuvaan parantamiseen ja kehittämiseen liittyvien toimintaperiaatteidensa mukaisesti.



[www.uponor.fi](http://www.uponor.fi)