

Uponor



„Uponor Smatrix Wave“

LT TRUMPA INSTRUKCIJA

Turinys

„Uponor Smatrix Wave“ sudedamosios dalys.....	2
Sistemos pavyzdys.....	2
Saugos instrukcijos	3
Valdiklis	3
Termostatas / sistemos įrenginys	3
Termostatinė radiatorinė galva	3
Trumpa instrukcija	5
Montavimas.....	5
Termostato ir (arba) sistemos įrenginio registravimas valdikliui	7
Termostato galvučių registravimas valdikliui patalpose su termostatu.....	8
Termostato galvučių registravimas valdikliui patalpose be termostato	9
Vieno kanalo arba sistemos įrenginio išregistravimas.....	10
Visų kanalų išregistravimas.....	10
Patalpų apėjimas	10
Kitos funkcijos	10
Techninė informacija.....	11

LT



PASTABA!

Ši trumpa instrukcija yra kaip priminimas patyrusiems montuotojams. Pritygtinai rekomenduojame prieš montuojant valdymo sistemą perskaityti išsamias instrukcijas. *Dėl atsisiuntimo nuorodos žr. QR kodą.*







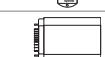



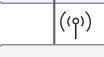




<https://www.uponor.lt/smatrix/downloads.aspx>

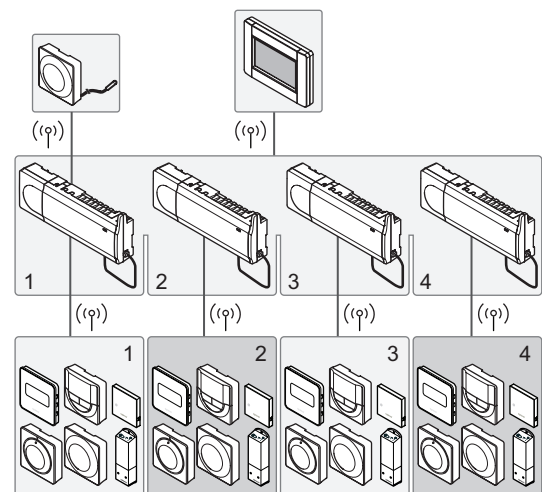
„Uponor Smatrix Wave“ sudedamosios dalys

dalys

Sistemą „Uponor Smatrix Wave“ gali sudaryti šios sudedamosios dalys:

	„Uponor Smatrix Wave X-165“ (valdiklis)
	„Uponor Smatrix A-1XX“ (transformatorius A-1XX)
	„Uponor Smatrix Wave A-165“ (antena A-165)
	„Uponor Smatrix Wave I-167“ (sąsaja)
	„Uponor Smatrix Wave T-169“ (skaitmeninis termostatas T-169)
	„Uponor Smatrix Wave T-168“ (skaitmeninis termostatas T-168)
	„Uponor Smatrix Wave T-166“ (skaitmeninis termostatas T-166)
	„Uponor Smatrix Wave T-165“ (standartinis termostatas T-165)
	„Uponor Smatrix Wave T-163“ (viešas termostatas T-163)
	„Uponor Smatrix Wave T-162“ (radiatorių termostatas T-162)
	„Uponor Smatrix Wave T-161“ (kambario temperatūros jutiklis + drėgmės daviklis T-161)
	„Uponor Smatrix Wave M-161“ (relės modulis M-161)
	„Uponor Smatrix Wave M-160“ (pavaldusis modulis M-160)

Sistemos pavyzdys



Saugos instrukcijos

Ši trumpa instrukcija yra kaip priminimas patyrusiems montuotojams. Primygtinai rekomenduojame prieš montuojant valdymo sistemą perskaityti išsamias instrukcijas.

Valdiklis



PERSPĖJIMAS!

„Uponor“ sistema naudoja 50 Hz, 230 V kintamosios srovės maitinimo tiekimą. Avariniu atveju nedelsiant atjunkite maitinimą.



PERSPĖJIMAS!

Elektros įrangos montavimo ir techninės priežiūros darbus už saugomų 230 V kintamosios srovės dangčių būtina vykdyti prižiūrint kvalifikuotam elektrikui.



PERSPĖJIMAS!

Transformatoriaus modulis yra sunkus ir gali atsikabinti, jei valdiklis bus laikomas apverstas ir be dangčio.



ĮSPĖJIMAS!

Kad išvengtumėte trikdžių, laikykite montavimo / duomenų laidus atokiau nuo maitinimo laidų, kurių įtampa siekia daugiau nei 50 V.



ĮSPĖJIMAS!

Išskirtiniais atvejais, jei yra ryšio problemų, „Uponor“ rekomenduoja pakeisti antenos vietą į geresnę padėtį ir nemontuoti „Uponor“ radijo šaltinių per daug arti vienas kito (**mažiausias atstumas – 40 cm**).



ĮSPĖJIMAS!

Įsitikinkite, kad kiekviena pavara prijungta prie tinkamo kanalo, kad termostatai valdytų tinkamus kontūrus.



PASTABA!

Prieš atkabinant, būtina atjungti laidus tarp transformatoriaus ir valdiklio.



PASTABA!

Prie vieno kanalo junkite tik vieną pavarą. 01 ir 02 kanalai turi dvigubas išvestis (a ir b) dviems pavaroms.

Termostatas / sistemos įrenginys



PASTABA!

Prieš registruojant sistemos įrenginį, turi būti užregistruotas bent vienas termostatas.



PASTABA!

Prie vienos sąsajos galima užregistruoti iki keturių valdiklių.



ĮSPĖJIMAS!

Jei sistemoje yra daugiau kaip vienas valdiklis, termostatą užregistruokite kaip sistemos įrenginį pagrindiniam valdikliui.



ĮSPĖJIMAS!

Jungiklius viešųjų patalpų termostate būtina nustatyti prieš registruojant termostatą.



ĮSPĖJIMAS!

Viešųjų patalpų termostate jungikliai turi būti nustatyti į vieną iš galimų funkcijų, kad būtų galima jį užregistruoti.

Termostatinė radiatorinė galva



PASTABA!

Termogalvutes valdantis termostatas neturėtų taip pat valdyti ir grindų šildymo. Norėdami būti tikri, viską pasižymėkite.



PASTABA!

Jei kanalui jau registruotos dvi termostato galvutės, trečiąją registruokite tolesniam kanalui eilėje. Jei reikia daugiau termostato kanalų, jų pridėti galima dirbant termostato registracijos režimu.



PASTABA!

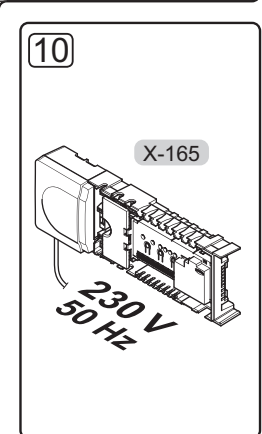
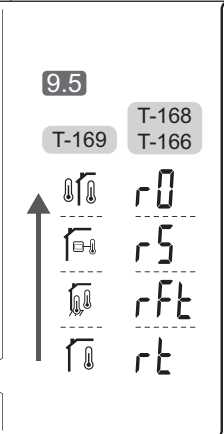
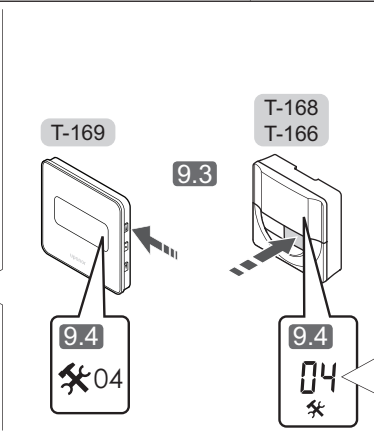
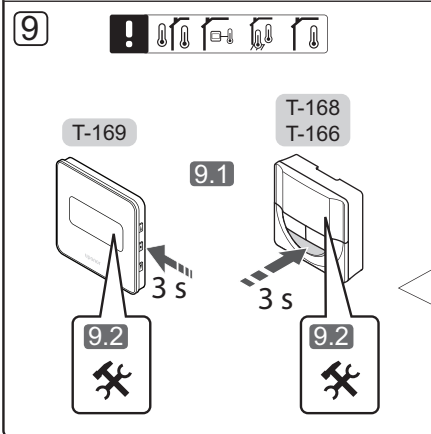
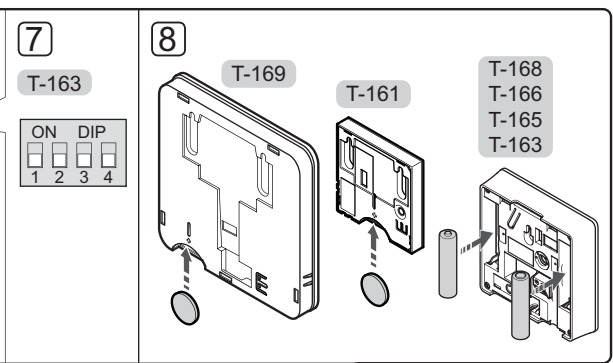
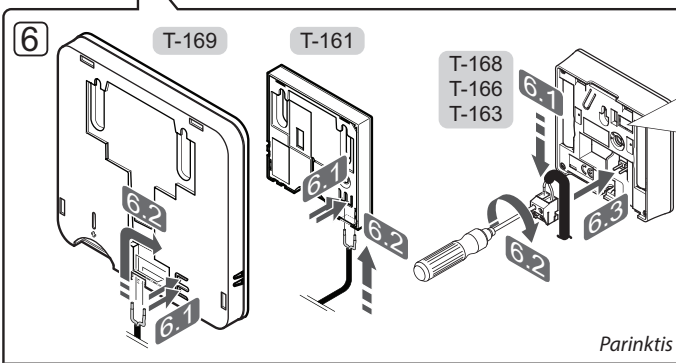
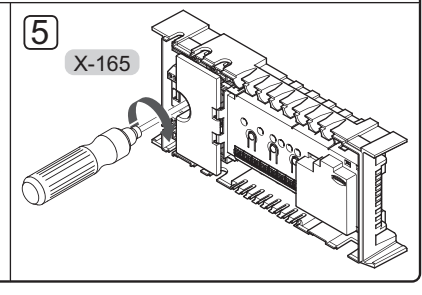
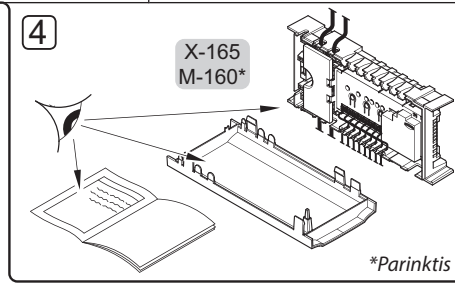
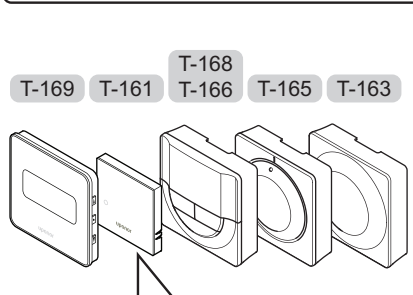
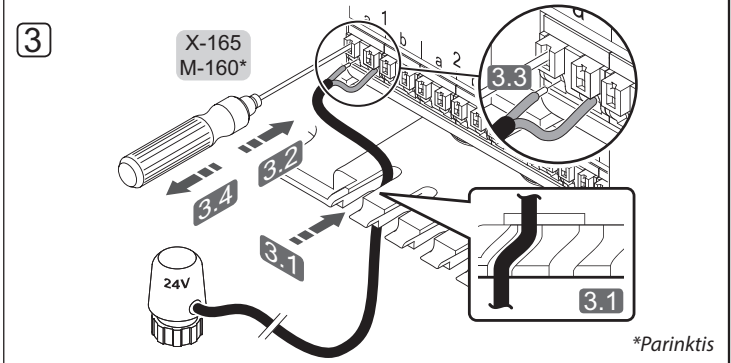
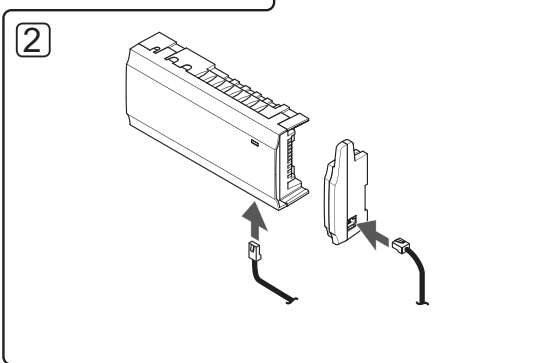
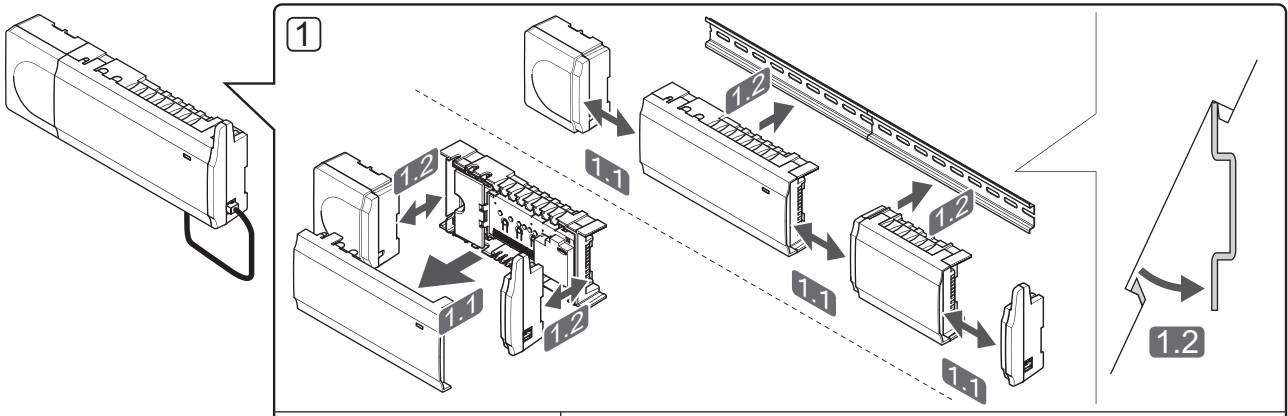
Ar termostato galvutė jau registruota kanalui, niekaip nenurodoma.



ĮSPĖJIMAS!

Prieš termostato galvutę registruojant valdikliui, ją reikia sumontuoti ant radiatoriaus. Nes užregistruota termostato galvutė kalibruos vožtuvų taktus, kad tiksliai veiktų radiatoriaus vožtuvas.

TRUMPA INSTRUKCIJA



LT

Trumpa instrukcija

Montavimas

1. Pritvirtinkite visą sistemą arba jos dalis prie sienos, naudodami DIN bėgelį arba sieninius varžtus ir kaiščius.

Jei valdiklis montuojamas metalinėje spintoje, antena turi būti spintos išorėje.

2. Prijunkite anteną prie valdiklio pridedamu antenos kabeliu (0,5–5 m, CAT5e/CAT6).
3. Prijunkite pavaras.
4. Patikrinkite, ar visi šių sudedamųjų dalių laidai sujungti ir ar sujungti tinkamai:
 - pavarų;
 - šildymo / vėsinimo jungiklio;
 - cirkuliacinio siurblio.
5. Įsitikinkite, kad valdiklio 230 V kintamosios srovės skyrius yra uždarytas ir tvirtinimo varžtas yra priveržtas.
6. Prijunkite pasirenkamą išorinį jutiklį (taikoma tik suderinamiems termostatams).
7. Nustatykite DIP jungiklį ant viešųjų patalpų termostato T-163.

8. Įdėkite baterijas į termostatus.
9. Pasirinkite termostato valdymo režimą (**04** nuostatų meniu, taikoma tik skaitmeniniams termostatams). Numatytoji **RT** (standartinės patalpos termostatas).
10. Prijunkite maitinimo laidą prie 230 V kintamosios srovės sieninio elektros lizdo arba, jei reikalaujama pagal vietos teisės aktus, prie kabelių dėžutės.

Užregistruokite termostatus, sąsają ir kitus sistemos įrenginius, būtent tokia tvarka (kitas psl.).

Funkcija*	Jungiklis
Standartinis patalpų termostatas	
Standartinis patalpų termostatas su grindų temperatūros jutikliu	
Standartinis patalpų termostatas arba sistemos įrenginys su lauko temperatūros jutikliu	
Sistemos įrenginys su tiekimo temperatūros jutikliu šildymo / vėsinimo funkcijai perjungti	
Sistemos įrenginys, kuriame jutiklio įvestis naudojama komforto / ECO funkcijai perjungti	
Nuotolinis jutiklis	
Sistemos įrenginys, kai šildymo / vėsinimo jungikliui pagal funkciją naudojama jutiklio įvestis	

* Termostatas kaip sistemos įrenginys sistemai „Wave“ su keliais valdikliais gali būti registruojamas, tik jei jis yra užregistruotas pagrindiniam valdikliui.

T-169
T-168
T-166
T-165
T-163
T-161

11
3 s

12

12.1

12.2

12.3

13

T-169

5 s

T-166
T-168

5 s

T-161

5 s

T-163

5 s

T-165

5 s

14

+ → **12.1**
✓ → **15**

I-167

T-163 M-161

15

15.1

15.2

01

01 02 03 04 05 06

15.3

01 02 03 04 05 06

15.4

16

I-167

16.1 on/off

16.2

16.3 Susieti pavyko ✓

M-161

T-163

5 s

17

+ → **15.3**
✓ → **18**

18

3 s

LT

6

UPONOR SMATRIX WAVE · TRUMPA INSTRUKCIJA

Termostato ir (arba) sistemos įrenginio registravimas valdikliui

Norint užregistruoti patalpų termostatus ir sistemos įrenginius (sąsają ir kt.) valdikliui, reikia atlikti tolesnius veiksmus.

Atverkite registracijos režimą

11. Paspauskite ir apie 3 sekundes palaikykite ant valdiklio esantį mygtuką **OK** (gerai), kol 1 kanalo (arba pirmojo išregistruoto kanalo) šviesdiodis pradės mirksėti raudonai.

Užregistruokite termostatą

12. Pasirinkite termostato kanalą.
- 12.1 Mygtukais < arba > perkelkite žymeklį (šviesdiodis mirksi raudonai) į pageidaujamą kanalą.
- 12.2 Paspauskite mygtuką **OK** (gerai), kad pasirinktumėte kanalą registracijai. Pasirinkto kanalo šviesdiodis pradeda mirksėti žaliai.
- 12.3 Kartokite 12.1 ir 12.2 veiksmus, kol visi termostatai registruotini kanalai bus pasirinkti (šviesdiodžiai mirksės žaliai).
- Pastaba!** Rekomenduojama vienu metu termostatai užregistruoti visus kanalus.
13. Pasirinkite termostatą.

KAIP TERMOSTATAS NAUDOJAMAS TERMOSTATAS T-163 SU ĮVAIRIOMIS FUNKCIJOMIS

- 13.1 Švelniai nuspauskite ir palaikykite nuspaudę ant termostato esantį registracijos mygtuką, ir atleiskite jį, kai šviesdiodis pradės mirksėti žaliai (jis yra angoje virš registracijos mygtuko). Pasirinkto kanalo šviesdiodis valdiklyje pradeda nuolat šviesti žaliai ir tai reiškia, kad registracija baigta.

TERMOSTATAI T-161 IRT-165

- 13.1 Švelniai paspauskite ir palaikykite ant termostato esantį registracijos mygtuką, ir atleiskite jį, kai šviesdiodis termostato priekyje pradės mirksėti. Pasirinkto valdiklio kanalo šviesdiodis pradeda nuolat šviesti žaliai, o tai reiškia, kad registracija baigta.

TERMOSTATAI T-166, T-168 IRT-169

- 13.1 Kartu paspauskite ir palaikykite nuspaudę mygtukus - ir + (T-169 = ▼ ir ▲) ant termostato, kol pasirodys užrašas **CnF** (konfigūruoti) ir ryšio piktograma. Pasirinkto kanalo šviesolaidis valdiklyje pradeda nuolat šviesti žaliai ir tai reiškia, kad registracija baigta.

14. Kartokite 12 ir 13 veiksmus, kol bus užregistruoti visi esami termostatai.

Užregistruokite sistemos įrenginį (I-167)



PASTABA!

Prieš registruojant sistemos įrenginį, būtina užregistruoti bent vieną termostatą.

15. Įsitinkite, kad dirbate registracijos režimu (11 veiksmas).
- 15.1 Mygtukais < arba > perkelkite žymeklį prie maitinimo šviesdiodžio (šviesdiodis pradeda mirksėti raudonai).

- 15.2 Paspauskite mygtuką **OK** (gerai), kad atvertumėte sistemos kanalo registracijos režimą. Maitinimo šviesdiodis mirksi pagal tam tikrą modelį: ilgas mirkstelėjimas, trumpa pauzė, ilgas mirkstelėjimas ir 1 kanalo šviesdiodis mirksi raudonai.

- 15.3 Pasirinkite sistemos kanalą, žr. toliau pateiktą sąrašą.
- 1 = jutiklinio ekrano sąsaja
2 = Relės modulis
3 = Viešųjų patalpų termostatas su lauko jutikliu
4 = viešųjų patalpų termostatas su šildymo / vėsinimo perjungimu nuo kontakto arba jutiklio įvesties
5 = viešųjų patalpų termostatas su komforto / ECO jungikliu

- 15.4 Paspauskite mygtuką **OK** (gerai), kad pasirinktumėte sistemos įrenginio kanalą. Kanalo šviesdiodis pradeda mirksėti žaliai.

16. Pasirinkite sistemos kanalą atitinkantį sistemos įrenginį.

Sąsaja I-167

- 16.1. Įjunkite sąsajos maitinimą ir prijunkite sąsają prie įkroviklio.
- 16.2. Vadovaukitės sąsajos paleidimo instrukcija iki pat registracijos.
- 16.3 Paspauskite parinktį **Link Touch Screen to controller** (susieti jutiklinį ekraną su valdikliu), kurią rasite **Startup guide** (paleidimo vadovas) arba **RF Link** (RD sąsaja) meniu (**Main menu > Preferences** (pagrindinis meniu > parinkty), kad pradėtumėte registraciją.

- 16.4 Sąsaja užregistruojama valdikliui. Pasirinkto kanalo šviesdiodis valdiklyje pradeda nuolat šviesti žaliai ir tai reiškia, kad registracija baigta.

RELĖS MODULIS M-161

- 16.1 Nuspauskite ir palaikykite ant termostato esantį registracijos mygtuką, ir atleiskite jį, kai šviesdiodis pradės mirksėti žaliai (jis yra angoje virš registracijos mygtuko). Valdiklyje pasirinkto kanalo šviesdiodis pradeda nuolat šviesti žaliai, o ant relės modulio esantys šviesdiodžiai vėl pradeda greitai mirksėti ir po kelių sekundžių išsijungia.

KAIP SISTEMOS ĮRENGINYS NAUDOJAMAS TERMOSTATAS T-163 SU ĮVAIRIOMIS FUNKCIJOMIS

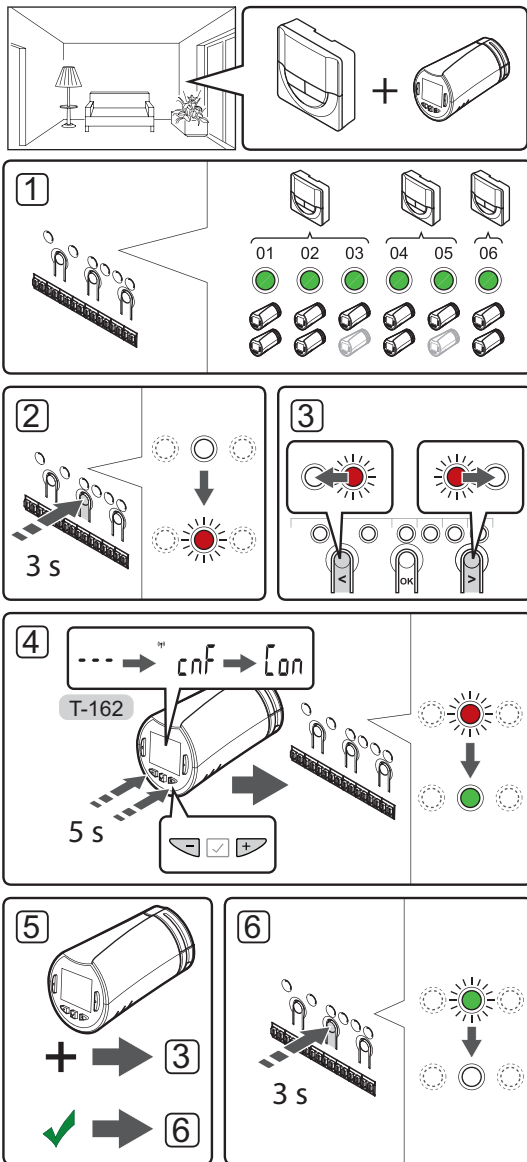
- 16.1 Švelniai nuspauskite ir palaikykite nuspaudę ant termostato esantį registracijos mygtuką, ir atleiskite jį, kai šviesdiodis pradės mirksėti žaliai (jis yra angoje virš registracijos mygtuko). Pasirinkto kanalo šviesdiodis valdiklyje pradeda nuolat šviesti žaliai ir tai reiškia, kad registracija baigta.

17. Pakartokite 15 ir 16 veiksmus, kol bus užregistruoti visi esami sistemos įrenginiai.

Išjunkite registracijos režimą

18. Paspauskite ir apie 3 sekundes palaikykite ant valdiklio esantį mygtuką **OK** (gerai), kol išsijungs žali šviesdiodžiai, kad užbaigtumėte registraciją ir grįžtumėte į vykdymo režimą.

Termostato galvučių registravimas valdikliui patalpose su termostatu



Norint valdiklyje užregistruoti termostato galvutes, reikia atlikti tolesnius veiksmus.

1. Kad būtų galima valdyti visus patalpoje esančius radiatorių termostatus, termostatą reikia registruoti pakankamam kanalų skaičiui. Vienam kanalui galima registruoti daugiausia du radiatorių termostatus.

Jei reikia daugiau informacijos, žr. skyrių „Uponor Smatrix Wave“.

2. Nuspaudę laikykite ant valdiklio esantį mygtuką **OK** (gerai), kol pirmojo išregistruoto kanalo šviesiodis pradės mirksėti raudonai. Jei termostatams registruoti visi kanalai, šviesiodis mirksi raudonai ir žaliai.
3. Mygtukais < arba > perkelti žymeklį (šviesiodis mirksi raudonai) į norimą termostato kanalą (žalias šviesiodis). Šviesiodis sumirksėjo raudonai ir žaliai.

Jei pirmasis kanalas pilnas, žymeklį perkelti prie tolesnio termostato kanalo eilėje.

4. **radiatorių termostatas T-162**

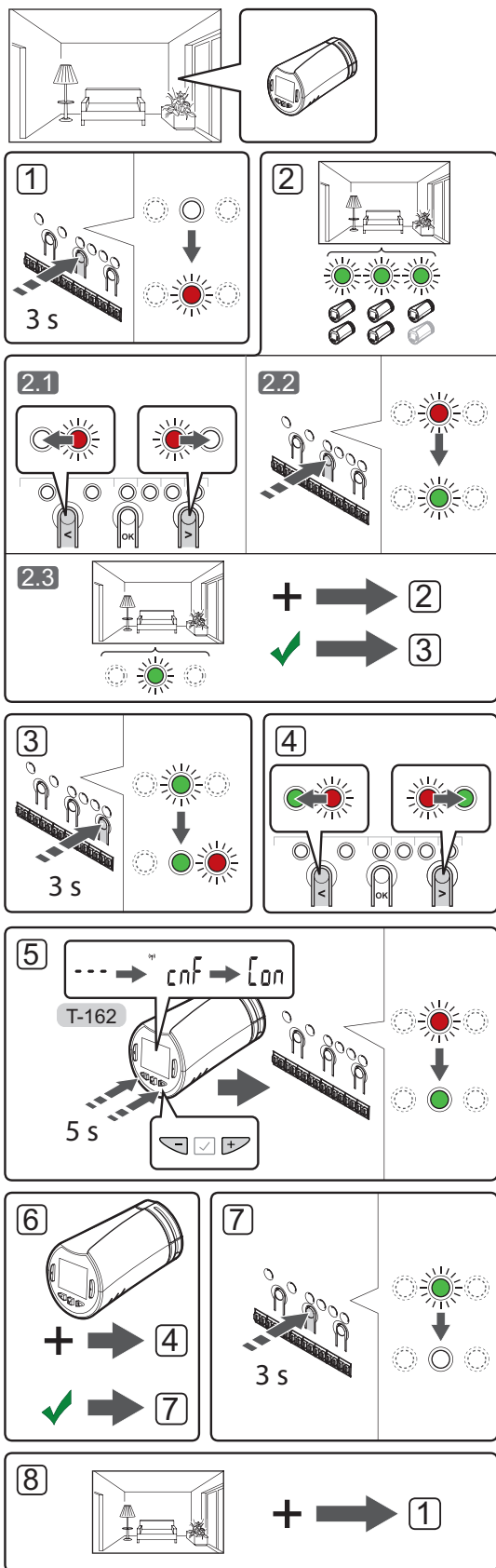
4.1 Kartu paspauskite ir palaikykite nuspaudę mygtukus - ir + ant termostato galvutės, kol pasirodys tekstas **CnF** (konfigūruoti) ir ryšio piktograma.

Ekrane rodomas tekstas **Con**, pasirinkto kanalo šviesolaidis valdiklyje pradeda nuolat šviesti žaliai ir tai reiškia, kad registracija baiga.

Pastaba! Jei termostato galvutės ekrane rodomas tekstas ---, registracija nepavyko. Jei dabartiniam kanalui jau registruotos dvi kitos termostato galvutės, kartokite 2 bei 3 veiksmus ir pabandykite kitą kanalą eilėje.

5. Paspauskite vieną iš ant valdiklio esančių mygtukų ir kartokite 3 bei 4 veiksmus, kol bus registruoti visi radiatorių termostatai.
6. Paspauskite valdiklio mygtuką **OK** (gerai), kol išsijungs žali šviesiodžiai, kad užbaigtumėte registraciją ir grįžtumėte į vykdymo režimą.

Termostato galvūčių registravimas valdikliui patalpose be termostato



Norint valdiklyje užregistruoti termostato galvutes, reikia atlikti tolesnius veiksmus.

1. Nuspaudę laikykite ant valdiklio esantį mygtuką **OK** (gerai), kol pirmojo išregistruoto kanalo šviesiodiods pradės mirksėti raudonai. Jei termostatams registruoti visi kanalai, šviesiodiods mirksi raudonai ir žaliai.
2. Pasirinkite termostato kanalą.
 - 2.1 Mygtukais < arba > perkelkite žymeklį (šviesiodiods mirksi raudonai) į pirmą tuščią patalpai reikalingą kanalą (šviesiodiodžio nėra). Šviesiodiods mirksi raudonai.
 - 2.2 Paspauskite mygtuką **OK** (gerai), kad pasirinktumėte kanalą registracijai. Pasirinkto kanalo šviesiodiods pradeda mirksėti žaliai.
 - 2.3 Kartokite 2.1 ir 2.2 veiksmus, kol bus sukurta pakankamai patalpos kanalų.
3. Nuspaudę laikykite valdiklio mygtuką >, kol pasirinkti kanalai užsidegs žaliai, o tolesnysis eilėje pradės mirksėti raudonai. Sukurtas kanalas be termostato.
4. Mygtukais < arba > perkelkite žymeklį (šviesiodiods mirksi raudonai) į pirmąjį patalpos kanalą (žalias šviesiodiodis). Šviesiodiods sumirksėjo raudonai ir žaliai.

Jei pirmasis kanalas pilnas, žymeklį perkelkite prie tolesnio kanalo eilėje.

5. radiatorių termostatas T-162

- 5.1 Kartu paspauskite ir palaikykite nuspaudę mygtukus - ir + ant termostato galvutės, kol pasirodys tekstas **CnF** (konfigūruoti) ir ryšio piktograma. Ekrane rodomas tekstas **Con**, pasirinkto kanalo šviesolaidis valdiklyje pradeda nuolat šviesti žaliai ir tai reiškia, kad registracija baiga.

Pastaba! Jei termostato galvutės ekrane rodomas tekstas ---, registracija nepavyko. Jei dabartiniam kanalui jau registruotos dvi kitos termostato galvutės, kartokite 2.1 bei 2.2 veiksmus ir pabandykite kitą kanalą eilėje.

6. Paspauskite vieną iš ant valdiklio esančių mygtukų ir kartokite 4 bei 5 veiksmus, kol bus registruoti visi radiatorių termostatai.
7. Paspauskite valdiklio mygtuką **OK** (gerai), kol išsijungs žali šviesiodiodžiai, kad užbaigtumėte registraciją ir grįžtumėte į vykdomo režimą.
8. Kartokite 1–7 veiksmus, kol bus užregistruotos visų patalpų termostato galvutės.

Kelių valdiklių registravimas

Prie vienos sąsajos galima užregistruoti iki keturių valdiklių.

Sąsajai turi būti užregistruoti visi papildomi sistemos valdikliai.



PASTABA!

Prieš sąsajai registruojant papildomą valdiklį, jam turi būti užregistruotas bent vienas termostatas.

Daugiau informacijos žr. skyriuje „Termostato ir (arba) sistemos įrenginio registravimas valdikliui“ nurodytus 15 ir 16 veiksmus.

Vieno kanalo arba sistemos įrenginio išregistravimas

Jei kanalas arba sistemos įrenginys yra netinkamai užregistruotas, arba jei termostatą reikia užregistruoti iš naujo, iš valdiklio galima pašalinti dabartinę registraciją.



PASTABA!

Valdiklis taip pat turi būti išregistruotas sąsajoje. Eikite į meniu **Main menu** > **Preferences** > **RF Link** (Pagrindinis meniu > Parinktys > RD sąsaja) ir išregistruokite.

Norint išregistruoti kanalą, reikia atlikti tolesnius veiksmus.

1. Atverkite registracijos režimą. 1 kanalo šviesdiodis mirksi raudonai arba žaliai, arba pirmasis išregistruotas kanalas mirksi raudonai.
2. Jei sistemos įrenginys (sąsaja ir pan.) turi būti išregistruotas, atverkite sistemos kanalo registracijos režimą. Maitinimo šviesdiodis mirksi pagal tam tikrą modelį: ilgas mirktelėjimas, trumpa pauzė, ilgas mirktelėjimas ir 1 kanalo šviesdiodis mirksi raudonai arba žaliai.
3. Mygtukais < arba > perkeltite žymeklį (šviesdiodis mirksi raudonai) prie pasirinkto kanalo (jei užregistruotas, mirksi žaliai), kad jį išregistruotumėte.
4. Vienu metu nuspauskite mygtukus < ir >, kol pasirinkto kanalo šviesdiodis pradės mirksėti raudonai (apie 5 sekundes).

Visų kanalų išregistravimas

Jei vienas ar daugiau kanalų (termostatų ir sistemos įrenginių) yra netinkamai užregistruoti, galima vienu metu pašalinti visas registracijas.



PASTABA!

Valdiklis taip pat turi būti išregistruotas sąsajoje. Eikite į meniu **Main menu** > **Preferences** > **RF Link** (Pagrindinis meniu > Parinktys > RD sąsaja) ir išregistruokite.

Norėdami atšaukti visų kanalų registraciją, atlikite nurodytus veiksmus.

1. Atverkite registracijos režimą. 1 kanalo šviesdiodis mirksi raudonai arba žaliai, arba pirmasis išregistruotas kanalas mirksi raudonai.
2. Vienu metu nuspauskite mygtukus < ir >, kol visų (išskyrus vieną) kanalų šviesdiodžiai išsijungs (apie 10 sekundžių). Vienas likęs šviesdiodis mirksės raudonai.

Patalpų apėjimas

Norint pasiekti apėjimo nuostatas, valdiklis turi būti užregistruotas sąsajai.

1. Sąsajoje eikite į meniu **Room bypass** (patalpos apėjimas), **Main menu** > **System settings** > **Room bypass** (pagrindinis meniu > sistemos nustatymai > patalpos apėjimas).
2. Pasirinkite valdiklį.
3. Pasirinkite ne daugiau kaip dvi patalpas.
4. Paspauskite mygtuką **Confirm** (patvirtinti), kad įrašytumėte nustatymus ir išeitumėte iš meniu.

Kitos funkcijos

Daugiau informacijos apie automatinį pavarų balansavimą (kad nereikėtų balansuoti patiems, numatytąja tvarka įjungta), šilumos siurblio integravimą, vėsinimą, komforto / ECO parametrus, „Smart Home Gateway“, patalpų tikrinimą, tiekimo tikrinimą ir kt. rasite išsamiose instrukcijose.

Techninė informacija

Bendroji informacija	
IP	IP20 (IP: neprieinamumo prie aktyvių produkto dalių laipsnis ir vandens laipsnis)
Didžiausias galimas aplinkos SD (santykinis drėgnumas)	85 % esant 20 °C
Sąsaja	
CE žymėjimas	
Žemos įtampos bandymai	EN 60730-1 ir EN 60730-2-1
EMC (elektromagnetinio suderinamumo reikalavimų) bandymai	EN 60730-1
Maitinimo tiekimas	230 V kintamoji srovė +10/-15 %, 50 Hz sieninėje dėžutėje arba USB minijungtis
Veikimo temperatūra	0 °C–+45 °C
Laikymo temperatūra	-20 °C–+70 °C
Radio dažnis	868,3 MHz
Siųstuvo darbo režimo ciklas	<1%
Antena	
Maitinimo tiekimas	Iš valdiklio
Radio dažnis	868,3 MHz
Siųstuvo darbo režimo ciklas	<1 %
Imtuvo klasė	2
Termostatas	
CE žymėjimas	
ERP	IV
Žemos įtampos bandymai	EN 60730-1* ir EN 60730-2-9***
EMC (elektromagnetinio suderinamumo reikalavimų) bandymai	EN 60730-1 ir EN 301-489-3
ERM bandymai (elektromagnetinio suderinamumo ir radijo spektro klausimais)	EN 300 220-3
Maitinimo tiekimas (T-163, T-165, T-166 ir T-168)	Dvi 1,5 V AAA šarminės baterijos
Maitinimas (T-161 ir T-169)	1 x CR2032 3V
Įtampa (T-163, T-165, T-166 ir T-168)	2,2–3,6 V
Įtampa (T-161 ir T-169)	2,4–3,6 V
Veikimo temperatūra	0 °C–+45 °C
Laikymo temperatūra	-10 °C–+65 °C
Radio dažnis	868,3 MHz
Siųstuvo darbo režimo ciklas	<1 %
Gnybtai (T-163, T-165, T-166 ir T-168)	0,5–2,5 mm ²
Gnybtai (T-161 ir T-169)	0,25–0,75 mm ² kieti arba 0,34–0,5 mm ² lankstūs su įmovomis
Relės modulis	
CE žymėjimas	
ERP	IV
Žemos įtampos bandymai	EN 60730-1* ir EN 60730-2-1**
EMC (elektromagnetinio suderinamumo reikalavimų) bandymai	EN 60730-1 ir EN 301-489-3
ERM bandymai (elektromagnetinio suderinamumo ir radijo spektro klausimais)	EN 300 220-3
Maitinimo tiekimas	230 V AC +10/-15 %, 50 arba 60 Hz
Veikimo temperatūra	0 °C–+50 °C
Laikymo temperatūra	-20 °C–+70 °C
Didžiausias sąnaudos	2 W
Radio dažnis	868,3 MHz
Siųstuvo darbo režimo ciklas	<1%
Relės išvestys	230 V AC +10/-15 %, 250 V AC 2,5 A daugiausia
Maitinimo jungtis	1 m kabelis su eurokištuku (išskyrus Jungtinę Karalystę)
Gnybtai	Iki 4,0 mm ² kieti arba 2,5 mm ² lankstūs su įmovomis

Termostatinė radiatorinė galva	T-162
IP	IP20 (IP: neprieinamumo prie aktyvių produkto dalių laipsnis ir vandens laipsnis)
Didžiausias galimas aplinkos SD (santykinis drėgnumas)	85 % esant 20 °C
CE žymėjimas	
ERP (tik termostatas)	IV
Žemos įtampos bandymai	EN 60730-1* ir EN 60730-2-9***
EMC (elektromagnetinio suderinamumo reikalavimų) bandymai	EN 60730-1 ir EN 301-489-3
ERM bandymai (elektromagnetinio suderinamumo ir radijo spektro klausimais)	EN 300 220-3
Maitinimo tiekimas	Dvi 1,5 V AAA šarminės baterijos
Įtampa	2,2–3,6 V
Didžiausias taktas	3,5 mm
Didžiausia jėga	70 N
Slėgio perkrytis	1,5 bar
Veikimo temperatūra	nuo 0 °C iki +40 °C
Laikymo temperatūra	nuo -10 °C iki +50 °C
Radijo dažnis	868,3 MHz
Siųstuvo darbo režimo ciklas	<1 %

Valdiklio / sąsajos SD kortelė	
Tipas	SDHC, UHS arba standartinė mikrokortelė
Talpa	4–32 GB, FAT 32 formatas
Sparta	4–10 klasė (arba aukštesnė)

Valdiklis	
CE žymėjimas	
ERP	VIII
Žemos įtampos bandymai	EN 60730-1* ir EN 60730-2-1***
EMC (elektromagnetinio suderinamumo reikalavimų) bandymai	EN 60730-1 ir EN 301-489-3
ERM bandymai (elektromagnetinio suderinamumo ir radijo spektro klausimais)	EN 300 220-3
Maitinimo tiekimas	230 V AC +10/-15 %, 50 arba 60 Hz
Vidinis saugiklis	T5 F3.15AL 250 V, 5 x 20 3,15 A greitos reakcijos
Vidinis saugiklis, šilumos siurblio išvestis	TR5-T 8,5 mm „Wickmann“ 100 mA delsiąji relė
Veikimo temperatūra	0 °C–+45 °C
Laikymo temperatūra	-20 °C–+70 °C
Didžiausios sąnaudos	45 W
Siurblio ir katilo relės išvestys	230 V AC +10/-15 %, 250 V AC 8 A daugiausia
Bendrosios paskirties įvestis (BP)	Tik sausasis kontaktas
Šilumos siurblio įvestis	12–24 V nuolatinė srovė / 5–20 mA
Šilumos siurblio išvestis	5–24 V nuolatinė srovė / 0,5–10 mA, srovės šaltinis ≤ 100 mW
Vožtuvų išvestys	24 V AC, 4 A daug.
Maitinimo jungtis	1 m kabelis su eurokištuku (išskyrus Jungtinę Karalystę)
Gnybtai maitinimui, siurbliui, BP ir katilui	Iki 4,0 mm ² kieti arba 2,5 mm ² lankstūs su įmovomis
Gnybtai vožtuvų išvestims	0,2 mm ² –1,5 mm ²

*) EN 60730-1 Buitinių ir panašios paskirties prietaisų automatiniai elektriniai valdymo įtaisai. 1 dalis: Bendrieji reikalavimai.

**) EN 60730-2-1 Buitinių ir panašios paskirties prietaisų automatiniai elektriniai valdymo įtaisai. 2–1 dalis: Ypatingieji reikalavimai elektrinių buitinių prietaisų elektriniams valdikliams.

***) EN 60730-2-9 Buitinių ir panašios paskirties prietaisų automatiniai elektriniai valdymo įtaisai. 2–9 dalis: Ypatingieji reikalavimai, keliami temperatūrai jautriems valdikliams.

Naudojamas visoje Europoje



Atitikties deklaracija.

Prisiimdami atsakomybę pareiškiame, kad šiose instrukcijose aprašyti gaminiai atitinka visus būtinuosius reikalavimus, susijusius su informacija, nurodyta saugos instrukcijų buklete.



A series of horizontal dotted lines spanning the width of the page, intended for writing or drawing.

LT



UAB Uponor
www.uponor.lt

Vadovaudamasi savo nuolatinio tobulėjimo ir tobulinimo politika,
Uponor pasilieka teisę be išankstinio pranešimo keisti įtrauktų
sudedamųjų dalių specifikaciją.

Uponor