

# UPONOR

OMAKANALISATSIOON

**UPONOR PINNAS-  
PUHASTID JA  
REOVEEMAHUTID**



■ Paigaldusjuhend

## Uponor'i töökindlad lahendused muudavad elu muretumaks.

Täname teid kvaliteetse toote valimise eest. Uponor reoveesüsteemi abil saab korraldada teie kinnistu reoveekäitluse ohutult, märkamatu ja usaldusväärset ning uute reoveekäitlusnõuete kohaselt. Tippkvaliteet tagab Uponor reoveesüsteemi pikaajalise töökindluse. Edaspidi võite loobuda heitveeprobleemidele mõtlemast. Kvaliteedi tagatiseks annab Uponor mahutitele kümneaastase materjali ja lekkekindluse garantii.

Leidke kindlasti aega paigaldusjuhendi lugemiseks. Võimaluse korral laske paigaldustööd teha spetsialistidel. Üksnes oskuslikult paigaldatud süsteem täidab oma otstarvet tõhusa ja keskkonnahoidliku reoveepuhasti ja -kogujana.

Pakume teile oma abi ka edaspidi. Uusimat teavet Uponor reoveesüsteemide ning nende hooldamise ja kasutamise kohta leiate meie veebilehelt [www.uponor.ee](http://www.uponor.ee).



## Reoveekäitluse määrus

1. jaanuaril 2004 Soomes jõustunud heitveekäitluse määruse eesmärk on vähendada olmereoveest põhjustatud saastet ja keskkonnamõjusid. Olmereoveest tulenevat keskkonnamoormust tuleb vähendada järgmiselt: käitlemata reovee koormusega võrreldes peab orgaanilise aine (BHK<sub>5</sub>) osakaalu kahandama vähemalt 90%, fosfori osakaalu vähemalt 85% ja lämmastiku osakaalu vähemalt 40%.

Reoveesüsteemi ehitamiseks või reoveerimiseks tuleb koostada projekt. Ehitusametnikult ehitus- või

tegevusluba taotledes, samuti ehitusteatist esitades tuleb reoveesüsteemi projekt avaldusele või teatisele lisada.

Iga reoveesüsteemi kohta peab olema koostatud ajakohane kasutus- ja hooldusjuhend, mida tuleb hoida kinnistul, kus süsteem asub. Reoveesüsteemi tuleb kasutada ja hooldada juhendi kohaselt, nii et see toimiks kavandatud viisil ja vastaks reoveekäitlusnõuetele.

Toode vastab heitveekäitluse standardile EN12566-1 ja omab CE märgistust.

## Pinnaspuhasti asukoht

Kasutage projekterija abi. Eraldi pinnaspuhasti projekteerimisel tuleb peale reoveekoguse arvestada järgmisi kohalike oludega seotud tegureid:

- pinnas ja pinnase liigid,
- põhjavesi ja selle kõrguse kõikumine,
- kõrgussuhted ja pinnavormid,
- kaevude asukoht,
- aluspõhjakiivimite lähedus ja pinnavormid,
- kaugus veekogudest,
- ilmastik ja pinnase külmumine,
- kohalikud määrused.

Eriti imbpuhasti projekteerimisel on pinnase sõmeruse ja põhja-

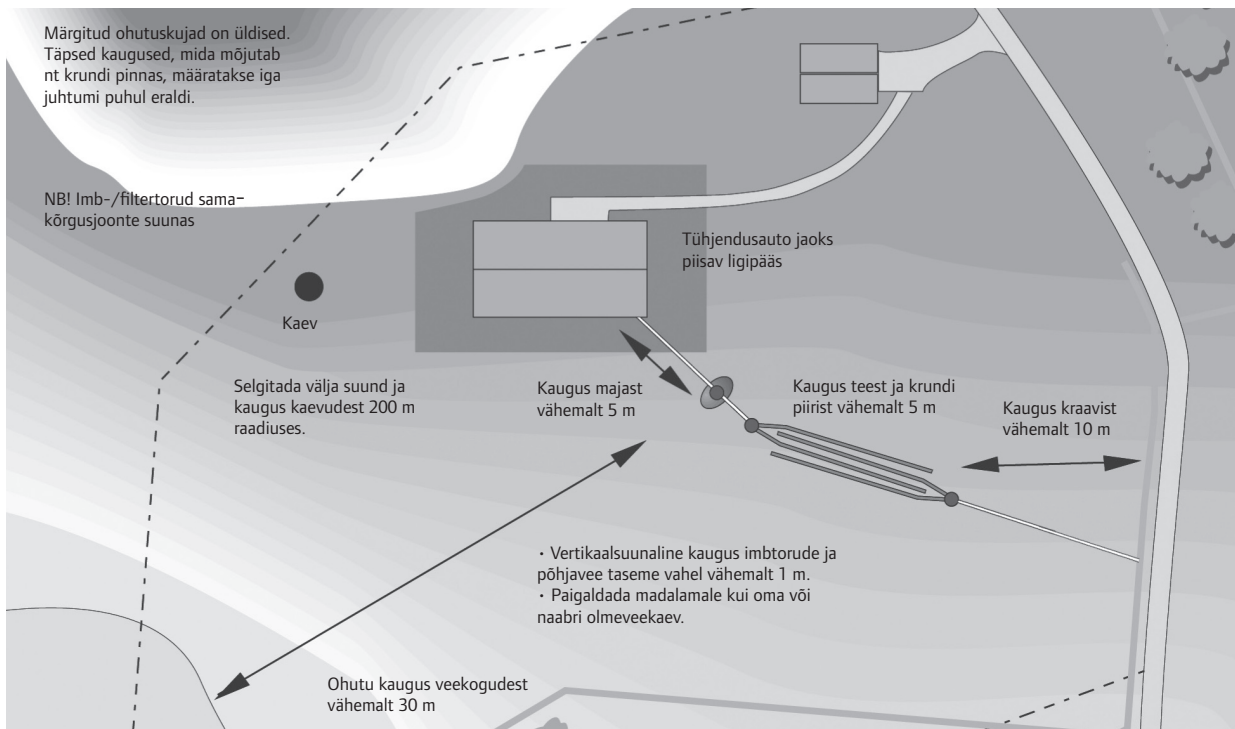
veeolude uurimiseks vaja teha proovikaevamine. Selle põhjal saab määrata reovee pinnasekihtidesse imbumise võime.

### Milliseid jooniseid on vaja

Pinnaspuhasti projekteerimisel on vaja topograafilise kaardi väljavõtet ja asendiplaani. Neid on tarvis ka loa taotlemisel. Lisaks tuleb teha ristlõikejoonis, millel on esitatud kõrgused, killustiku ja liiva liik (vt lk 3), ning reoveesüsteemi joonis.

### Sisukord

Reoveekäitluse määrus .....	2
Pinnaspuhasti asukoht .....	2
Pinnaspuhasti ehitus ja mõõtmed .....	3
Paigaldamine:	
Uponor septik .....	4
Uponor jaotuskaev .....	5
Uponor imbpuhasti .....	6
Uponor pinnasfilter .....	6
Uponor pumbaga pinnaspuhasti .....	8
Uponor pumbakaev .....	9
Uponor reoveemahuti .....	10
Tasub teada .....	11

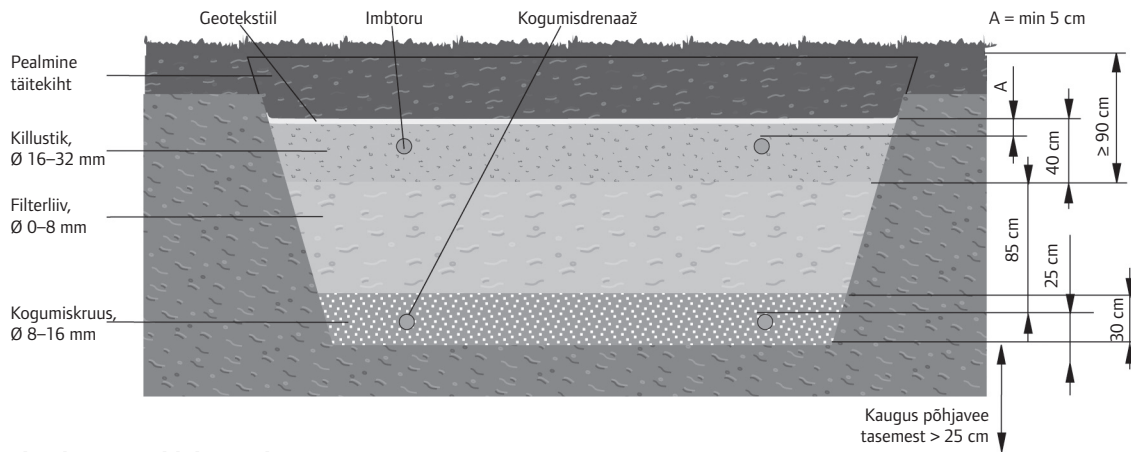


## Pinnaspuhasti ehitus ja mõõtmed

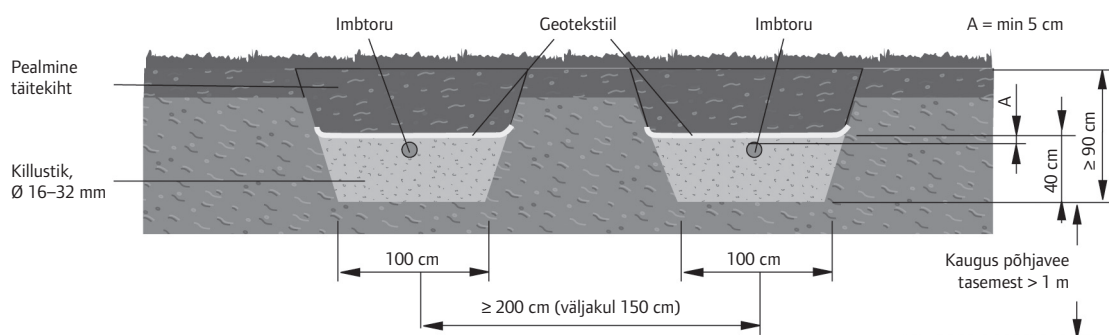
Imbpuhasti või pinnasfiltri võib ehitada ühtse väljakuna, mille puhul on torude vahe 1,5 m, või eraldi

kraavidena, mille puhul on torude vahe u 2 m.

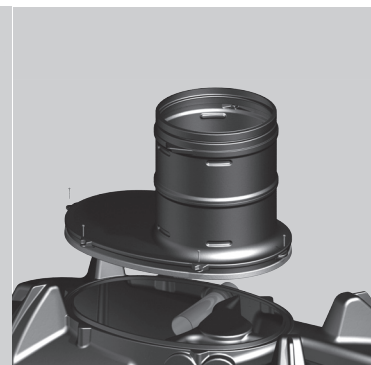
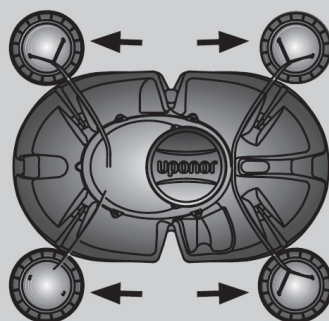
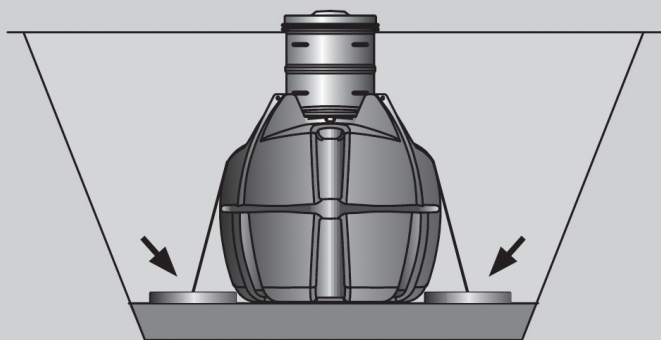
### Variant A: pinnasfilter



### Variant B: imbpuhasti (eraldi kraavid)



# Uponor septiku paigaldamine



Ühtse reoveesüsteemi kolmekambriine Uponor septik

Septiku kaeviku suurus arvestatakse selliselt, et mahuti külgedele mahuksid ankurdusplaadid. Kaevik peaks olema u 15 cm mahuti põhjast sügavam. Tasandage kaeviku põhi kruusa- või liivakihiga ja tampige see kinni. Paigaldage septik tõstelintide abil kaevikusse. Kontrollige, kas mahuti kõrgus on sissetuleva kanalisatsiooni ja pinnaspuhasti väljaku suhtes õige.

## Ankurdamine

Vesise maa korral tuleb septik Uponor ankurdussüsteemi abil ankurdata. Tõmmake kinnituslindid üle mahuti. Paigaldage ankurdusplaadid mahuti põhjaga samale tasapinnale ja täies ulatuses mahuti kõrvale. Pingutage veidi kinnituslinte. Pange ankurdusplaatide peale u 20 cm paksune liivakiht. Pingutage kinnituslinte nii, et ankurdusplaadid tõuseksid pisut üles.

## Kaeviku täitmine

Täitke septiku ümbrus kivideta liivaga ja tampige see vibroseadmega u 30 cm kihtide kaupa kinni. Ühendage majast tulev 110 mm

läbimõõduga kanalisatsioonitoru (lang 1–2 cm/m) septiku sissevoolu ühenduskohaga. Maja kanalisatsiooni tuulutussüsteem juhitakse katusele. Paigaldage tuulutustoru ots tublisti üle katuseharja ja maja sissetõmbeõhu avadest võimalikult kaugemale. Septiku täitepinna kiht sissevoolu ühenduskohast maapinnani võib olla kuni 1 m. Lõpuks täitke septik veega.

## Vee jaotamine pinnaspuhasti väljakul

Septikuid on eri tüüpi ja eri suuruses. Vett võib jagada eraldi jaotuskaevu või septikusse ehitatud vooluregulaatorite abil. Jaotuskaevuga väljak võib sisaldada kaks kuni kuus imbtoru, septikusse paigutatud vooluregulaatorite abil saab teha väljaku, kus on kaks imbtoru. Jaotuskaev võimaldab septikut ja pinnasfiltrit üksteise suhtes vabalt paigutada.

## Sisseehitatud vooluregulaatorid

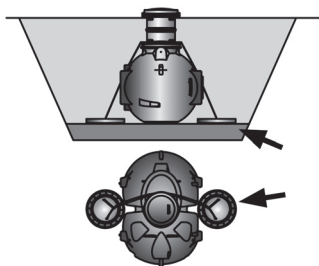
Septikul on kaks väljundtoru (Ø 110 mm). Neile paigaldatakse

kummitihendid ja poognad. Poognad võimaldavad juhtida torud õigesti suunda. Poognatest minnakse edasi perforeerimata toruga (Ø 110 mm).

## Vooluregulaatori seadistamine

Vooluregulaatori seadistamisel peab septik olema veega täidetud. Vooluregulaatori sees on hall sisetoru. Seadke sisetorul olevad tähistatud tasapinnad selliselt, et need oleksid veega samal tasandil. Nii on imbtorudesse voolav veekogused ühesugused. Ühtlane koormus kogu väljaku alal pikendab süsteemi kasutusaega ja muudab puhastamise tulemuslikumaks.

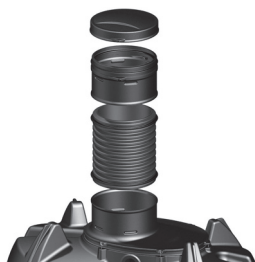
Septiku ankurdamine



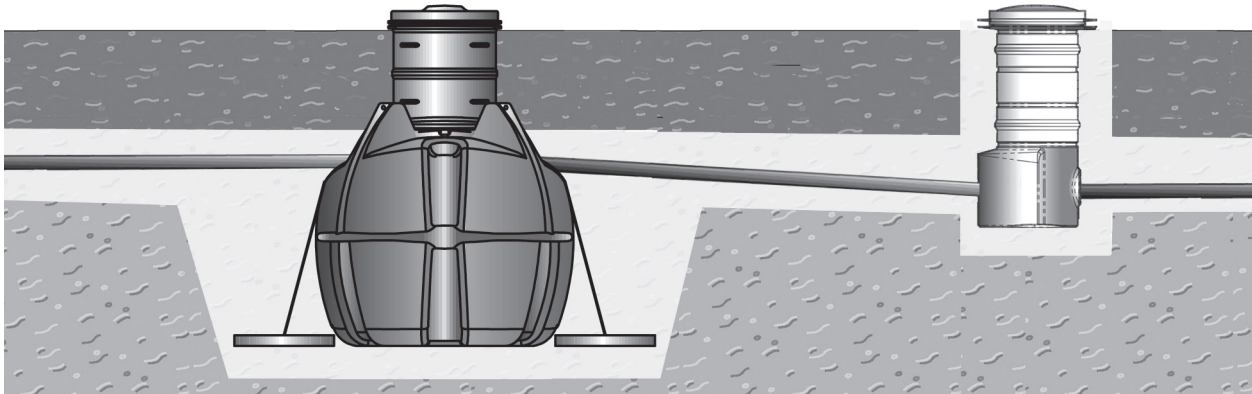
## Septiku ja jaotuskaevu tõusutoru jätkamine

Vajaduse korral saab septiku ja jaotuskaevu tõusutoru jätkata. Saagige tõusutoru keskelt katki (vastav koht on märgitud kirjaga "Cut off li-

ne"). Tõusutoru jätkatakse 400 mm või 560 mm läbimõõduga jätkutoru abil, mille mõlemasse otsa pannakse tihend. Lükake jätkutoru piki sooni tõusutoru alumise osa sisse ja kaaneosa selle peale.



# Uponor jaotuskaevu paigaldamine



Paigaldage jaotuskaev tasase ja hästi kinnitatud kaeviku põhja. Kontrollige, et kaeviku põhja kõrgus oleks septiku ja imbväljaku suhtes õige. Paigaldage kanalisatsioonitoru (Ø 110 mm) jaotuskaevu muhviga sissevoolu ühenduskohta. Jälgige, et sissevoolu ühenduskoha nurk jaotuskaevu sees oleks suunaga otse alla.

## Vooluregulaatorid

Paigaldage otsatihend (E) iga väljavooluühenduse avasse. Paigaldage vooluregulaator jaotuskaevu, surudes ühendusosa (F) liitkohast väljapoole. Asetage reguleerimisplaat (G) jaotuskaevu sees kohale. On oluline, et vooluregu-

laatorid seadistataks selliselt, et igasse jaotustorusse läheks võrdses koguses vett. Kui kaevu ümbrus on täidetud, kontrollige reguleeritust, kallates jaotuskaevu põhjale vett ja seades reguleerimisplaadid selliselt, et V-ava jääks veepinna kõrgusele.

## Jaotuskaevu jätkamine

Vt lk 4.

## Lühendamine

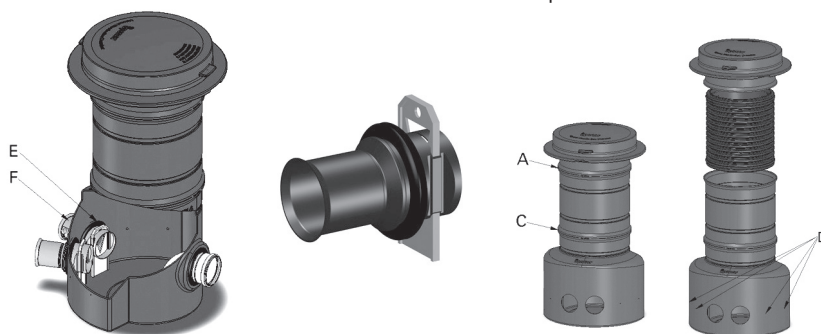
Saagige jaotuskaev läbi ülevalt või alt. Vastav koht on tähistatud kirjaga "Cut off line" (A ja C). Kasutage ka lühendamiseks 400 mm läbimõõduga jätkutoru. Paigaldage see ülaltoodud joonise järgi. Toru pikkus on vähemalt 200 mm.

## Väljavooluühenduste paigaldamine

Jaotuskaevus on väljavooluühenduseks kaks valmis ava. Väljavooluühendusi võib juurde teha, puurides märgitud kohtadesse (D) 121 mm läbimõõduga lisaavasid. Jaotuskaevuga saab ühendada kuni kuus väljavoolutoru.

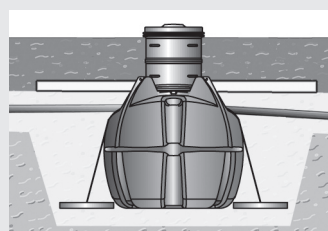
## Perforeerimata torud

Perforeerimata torud ühendavad jaotuskaevu imbtorudega. Nende pikkus on vähemalt 1 m ja need ühendatakse jaotuskaevu väljundliitmikega. Sobiv kalle on 0,5–1 cm/m. Paigaldage torud kinnitatud liivapinnasele ja katke liiva või peeneteralise kruusaga. Perforeerimata torude otsesse paigaldatav poogen võimaldab imbtoru täpselt ja õigesti suunata.



## Isoleerimine

Kui pinnas võib sügavalt külmuda, soojustage mahuti ja muud maapinna lähedal olevad osad isolatsiooniplaatidega. Septiku ja jaotuskaevu kaaned tuleks kaasas olevate splintidega sulgeda.



## Septik täidetakse puhta veega

- kohe pärast paigaldamist,
- pärast iga tühjendamist.

# Uponor imbpuhasti või pinnasfiltri paigaldamine

## 1. Jaotuskiht

Jaotuskiht on u 30–40 cm pak-  
sune killustikukiht, milles kivide lä-  
bimõõt on 16–32 mm. Kaeviku  
aluspõhi peab olema horisontaalne  
ja tasane, aga mitte kinni tambitud  
– ärge kõndige ega sõitke masina-  
ga selle peal. Kaevik võib olla mit-  
me toru jaoks ühine või iga toru  
jaoks eraldi. Kaevikud võivad aset-  
seda jaotuskaevust eri suundades.

## 2. Imbtorud

Kaeviku põhjas tasandatakse alu-  
seks killustikukiht. Perforeeritud  
imbtorud paigaldatakse killusti-  
kukihile (roheline joon ülespoole)  
selliselt, et torude lang oleks  
0,5–1 cm/m ja torude all oleks ka  
otstes vähemalt 10 cm killustiku.  
Torude peal peab olema vä-  
hemalt 5 cm killustikku. Killusti-  
kukihhi kogupaksus on 30–40 cm.  
Kõige kaugemasse otsa ühenda-  
takse poogna abil perforeerima-  
ta tuulutustorud (vt lk 7 joonis 9),  
mis peavad talvel ulatuma lume-  
pinnast kõrgemale.

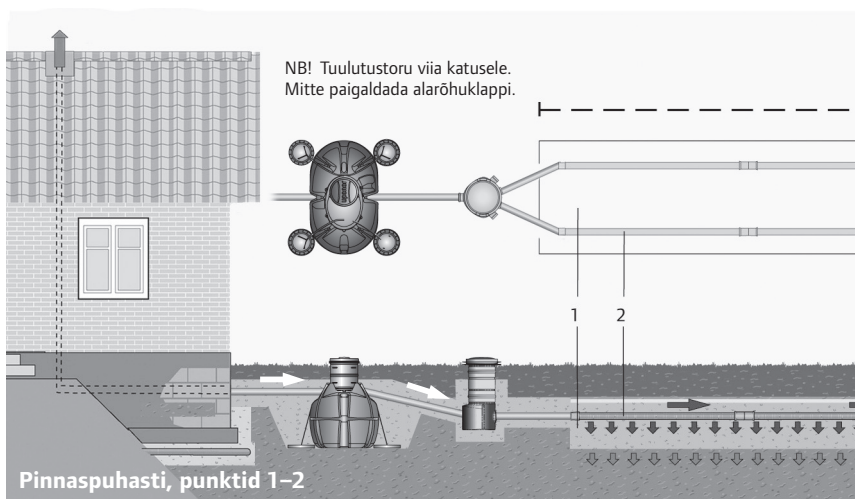
Eri kraavides olevate ühesuunalis-  
te imbtorude vahe peab olema  
vähemalt 2 m. Ühises kaevikus  
peab torude vahe olema vähe-  
malt 1,5 m. Iga imbtoru pikkus  
võib olla kuni 15 m. Torusid jätk-  
atakse ühendusmuhvide abil. Lõ-  
puks pannakse killustiku peale  
geotekstiil ja kaevik aetakse täis.

## 3. Filterkiht

Filterliivakiht toimub vee puhasta-  
mine. Fosfor seotakse liivaga ja bio-  
kihtis orgaaniline aine laguneb. Fil-  
terkiht tehakse liivast, milles on  
terade läbimõõt 0–8 mm. Kihi pak-  
sus on u 85 cm. Filterkihi peal on  
jaotuskiht, geotekstiil ja täitepinnas.  
Need kihid paigaldatakse eelkirjel-  
datud viisil.

## 4. Kogumiskiht

Kogumiskiht on pinnasfiltri kõige  
alumine kiht ja selle otstarve on



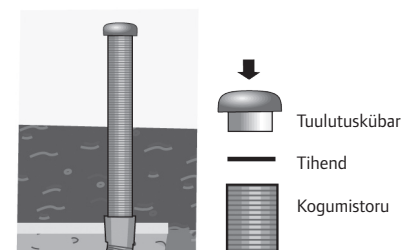
koguda puhastatud reovesi, mis  
juhatakse kogumistorustiku kau-  
du kogumiskaevu. Kogumiskiht  
tehakse kruusast, milles on tera-  
de läbimõõt 8–16 mm. Kogumiski-  
hi paksus on u 30 cm.

## 5. Kogumistorud

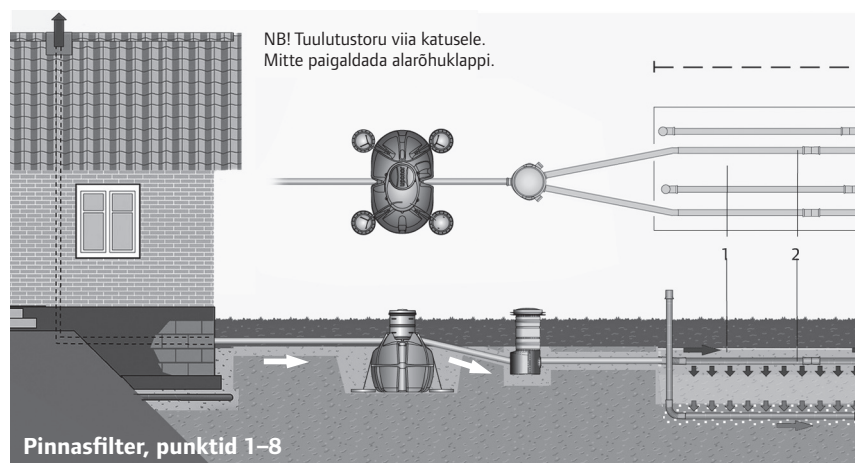
Kogumistorudeks on perforeeritud  
topeltseinaga дренаžitorud, mille  
abil juhatakse puhastatud vesi ära.  
Kogumistorud (Ø 110 mm) paigal-  
datakse kogumiskihti ja nende lang  
on 0,5–1 cm/m. Kogumistorudest  
viiakse perforeerimata tuulutusto-  
rud (Ø 110 mm) pärast poognaid  
maapinnast piisavale kõrgusele.

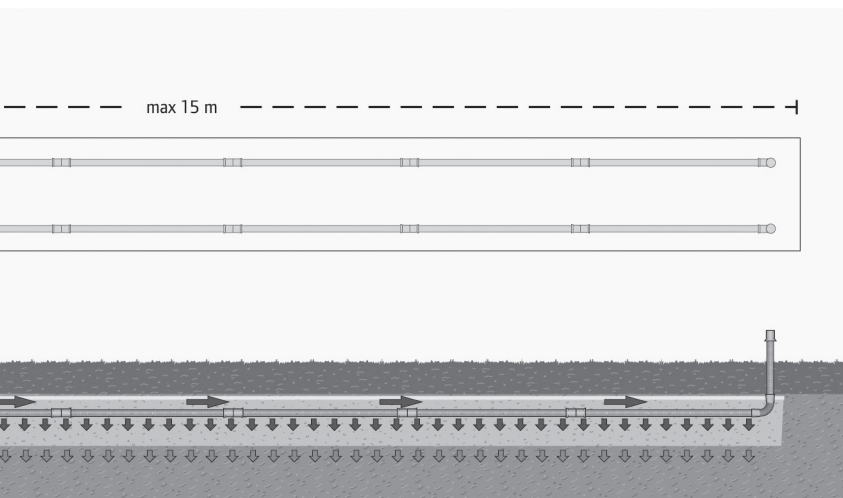
Lõigake perforeerimata tuulutus-  
torud (Ø 110 mm) õigelt kõrguselt  
maha, nii et need jääksid ka talvel  
lumepinnast kõrgemale. Tuulutus-

toru kübarad sobivad vaid ilma  
muhvita torule, mistõttu muhv  
tuleb enne paigaldamist maha  
saagida.



Tuulutustoru otsa teise soonde pai-  
galdatakse tihend ja selle peale kü-  
bar (Ø 110 mm).





### 6. Kogumiskaev

Kogumistorud juhatakse kogumiskaevu, mida kasutatakse ka proovivõtukaevuna. Kaevus on muhvi- ja sissevooluühendused, millega saab kanalisatsioonitoru otse ühendada. Tasandage kogumiskaevu kaeviku põhi, et kõrgus oleks õige. Kogumiskaev paigaldatakse vertikaalselt ja ümbritsetakse täiteliivaga. Suuremal väljakul võib olla mitu kogumiskaevu.

### 7. Äravoolutoru

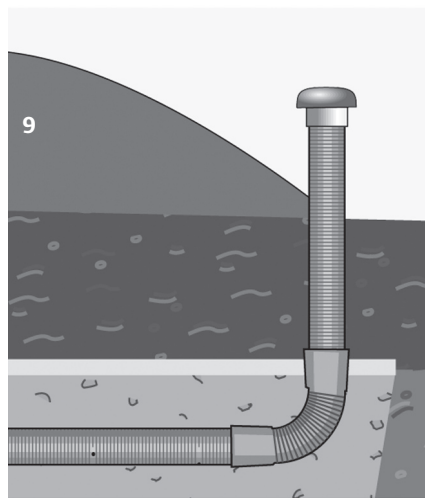
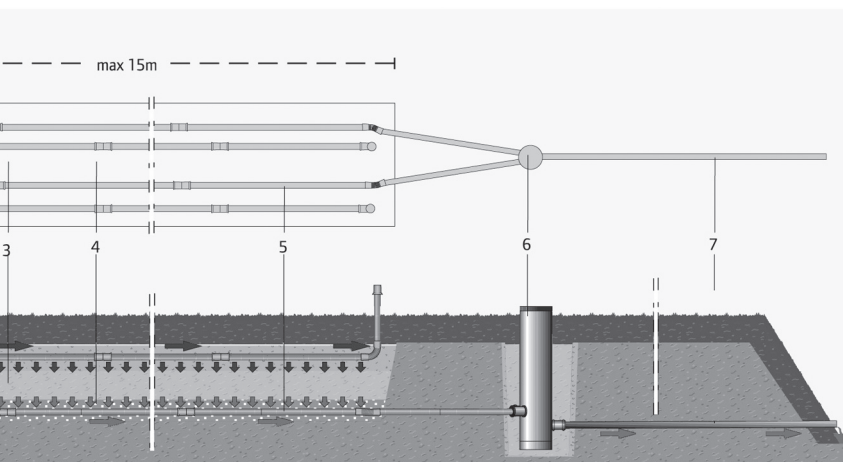
Kogumiskaevust juhatakse puhastatud vesi äravoolutoru (Ø 110 mm) abil sobivasse kohta maastikul, nt kraavi. Kui krundil ei ole pinnasfiltri ehitamiseks piisavat kõrguste vahet, tuleb puhastatud vesi äravoolukohta pumbata. Äravooluto-

ru otsa tuleks paigaldada rest, mis takistaks väikeloomade pääsemist süsteemi.

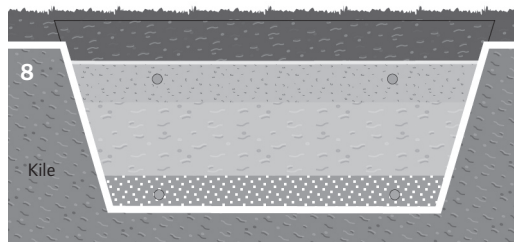
### 8. Tihendatud pinnasfilter

Tihendatud pinnasfilter ehitatakse selliselt, et pinnasfiltri väljaku kaeviku põhja paigaldatakse kile, mis takistab reovee imendumist pinnasesse ja sealt edasi põhjavette. Selleks sobivad nt kattekiled. Pinnasfiltrile sobiv suurus on nt 20 x 8 m.

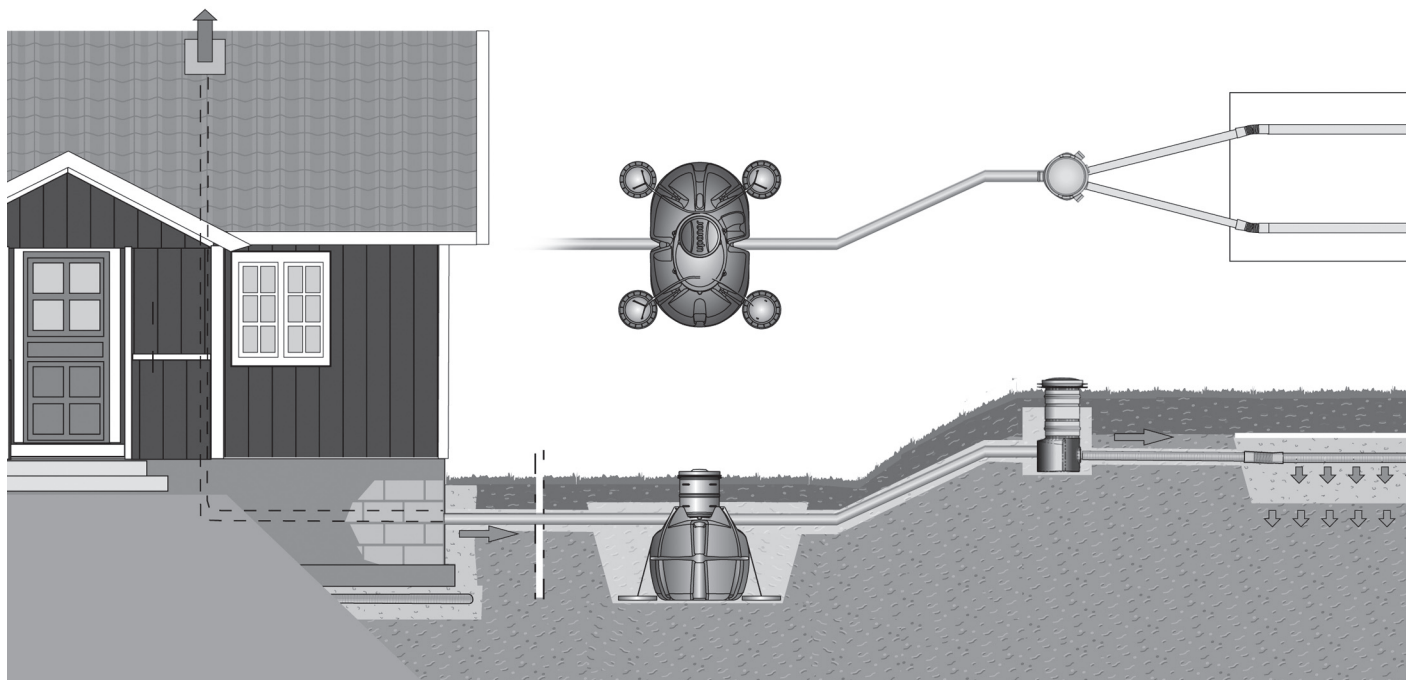
Kile paigaldatakse kaeviku põhja kuhu järgi (vt lk 7 joonis 8). Kile pööratakse ka kaeviku otstes üles. Paigaldamisel tuleb jälgida, et kile viga ei saaks. Kile servi ei tohi pöörata väljaku peale, sest see raskendaks väljaku olevate mikroobide jaoks hapniku saamist.



Tuulutustorud paigaldatakse imborude otstesse. Tuulutustoru otsa pannakse tuulutuskübar.

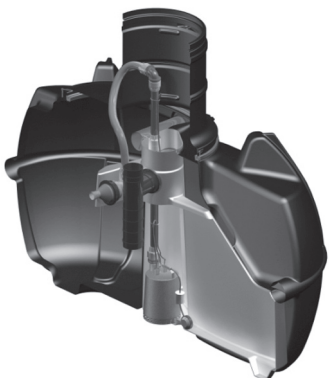


# Uponor pumbaga pinnaspuhasti paigaldamine



## 1. Pumbakambriga septik

Uponor pumbaga pinnaspuhasti sisaldab kolmekambrilist 2 m<sup>3</sup> septikut, pumbakambrit, sukelpumpa ja jaotuskaevu ning imborustikku 30 m<sup>2</sup> väljaku ehitamiseks. Septiku sissevooluühenduseks on 110 mm läbimõõduga ja väljavooluühenduseks 40 mm läbimõõduga survetoru. Pumbakambriga septik paigaldatakse lk 4 esitatud kirjelduse kohaselt.



## 2. Pumba ja survetoru paigaldamine

Pump on juba paigaldusvalmis. Pump on kinnitatud temast väljuva survetoru küljes oleva klambri abil pumbakambril külge. Pump tuleb kaasasoleva klambri abil kinnitada.

Pumbakomplektiga koos tarnitakse vajalikud moodused survetoru, mis ühendatakse painduva survevooliku abil väljavoolu ühenduskohaga. Eraldi survetoru ühendatakse pumbast väljuva survetoru kiirliitemuhviga. Seda ei tohi keerata. Kui septiku tõusutoru ühendatakse, tuleb lühendada ka pumbast väljuvat juhttoru. Septikust väljuv 40 mm läbimõõduga survetoru on varustatud ka kiirliitmikuga, millega ühendatakse pumbast tulev survetoru.

## 3. Ühendamine jaotuskaevuga

Septikusse ja jaotuskaevu paigaldatakse 40 mm läbimõõduga survetoru. Survetoru ühendamiseks on kaasas tihenditega kuumahenev muhv. Võimaluse korral paigaldage survetoru 1–2 meetrit enne jaotuskaevu kaldega. See muudab veevoolu sujuvamaks.

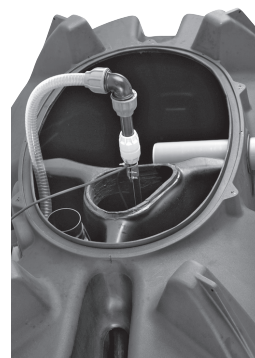
## 4. Elektriakaabel

Pumba elektriakaabli tüüp on MCMK 3 x 2,5 mm<sup>2</sup>. Elektriakaabel tuuakse tõusutoru seinast läbiviigutihendi abil. Elektriühendusi võib teha ainult sertifitseeritud elektrik. Võimalik ülevõtte juhe tuleb rullile kerida: lahtiselt pumbakambrisse jäetud juhe võib takistada pinnaanduri vaba liikumist.

## Pumba hooldus ja vahetamine

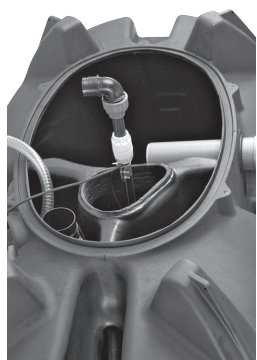
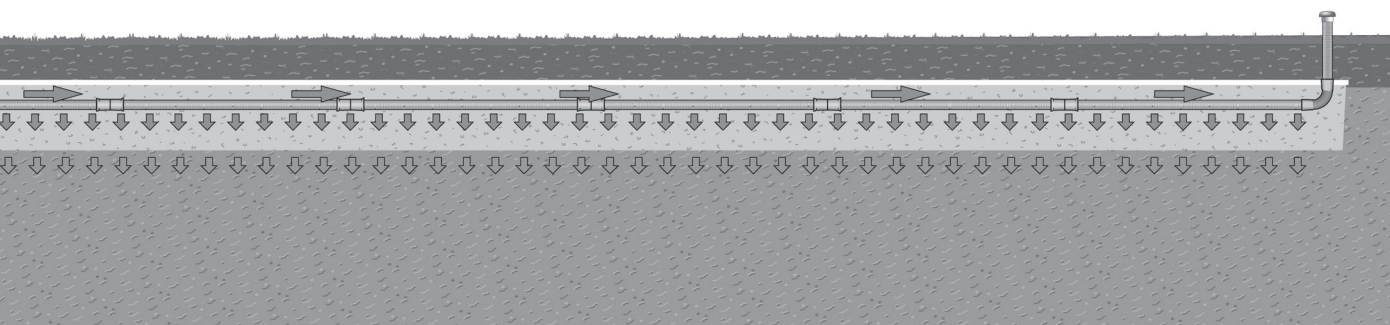
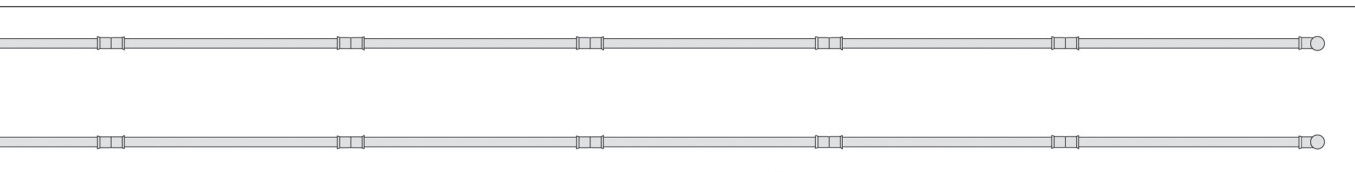
Kui pump parandamiseks, hooldamiseks või vahetamiseks välja võetakse, tuleb see pärast originaalklambriga kinnitada. Sellega tagatakse pumba õige asend pumbakambris ja pinnaanduri häireteta töö. Pumba parandamisel või hooldamisel võib kiirliitmiku lahti teha ja pumba survetorst kinni hoides välja tõsta. Pinnaanduri pikkus peab olema 28 cm, et see saaks pumbakambris vabalt liikuda. Pumba tööd puudutavat liseteavet vt pumba tarnija paigaldusjuhendist.

Maja kanalisatsioon, septik ja imb või filterväljak teostatakse eelmistel lehekülgedel esitatud viisil.





# Uponor pumbakaevu paigaldamine



## 1. Pumbakaev

Pumbakaev paigaldatakse horisontaalseks tasandatud liivapõhjale. Kui pinnas on vesine või põhjavegi lähedal, ankurdatakse kaev nt Uponor ankurdussüsteemi abil.

Pumbakaevusid on kahes suuruses: 0,5 ja 1,0 m<sup>3</sup>. Valige kaevu sukelpump, millel on veetaseme lüliti ja mille võimsusest piisab pumbakaevu ja jaotuskaevu kõrgusvahe ületamiseks ja vooluhulgaks u 1 l/s. Kaevus kasutamiseks sobivad paljud müügil olevad pumbad.

## 2. Liitmik 110/32

Liitmik paigaldatakse nii pumbakaevu väljavoolu ühenduskohale kui ka jaotuskaevu sissevoolu ühenduskohale. 32 mm läbimõõduga

polüetüleentoru ots lükatakse mõlemas kaevus läbi liitmiku.

## 3. Pump

Pump (vt parempoolsel alumisel joonisel) riputatakse pumbakaevu kandurite otsa kaevu keskkohast natuke allapoole. NB! Pumba etteandepool peab olema tagasilöögiklapp, mis takistab vee tagasivoolu polüetüleentorus.

## 4. Polüetüleentoru (PE)

Pumbakaevu ja jaotuskaevu vahele paigaldatakse PE-survetoru, mille läbimõõt on 32 mm. See ühendatakse pumba tootja juhiste järgi. PE-survetoru ühendamiseks mõlema kaevuga on pumbakaevuga kaasas kaks liitmikku ja tihendid. Võimaluse korral paigaldage PE-

toru 1–2 meetrit enne jaotuskaevu kaldega (1–2 cm/m). See muudab veevoolu sujuvamaks.

NB! PE-survetoru on üsna jäik ja väänaks pumbaga ühendatuna viimase kergesti viltu. Seepärast on kaevu sees hea kasutada tugevdatud survevoolikut. Plastvooliku ja PE-vooliku ühendus tehakse kaevu sees otse läbiviigu kõrval.

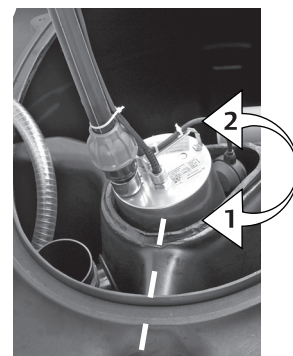
## 5. Elektri kaabel

Pinnasesse paigaldamiseks sobiv kaabel juhitakse kaevukaela juurde. NB! Märkige kaabli asukoht joonistele. Elektriühenduste tegemisel on kindlam kasutada elektriku abi.

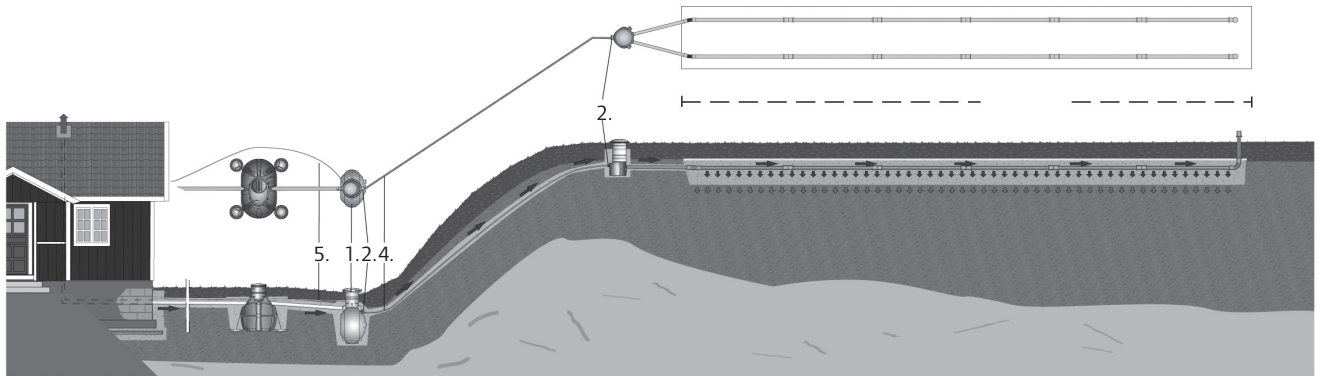
Komplektis oleva sukelpumba võimsusest piisab pumpamiskõrguseks 8 m ja vooluhulgaks 2 l/s. Tabelis on esitatud maksimumkaugus pumbakaevust jaotuskaevuni tõusukõrgusega 2 m, kui kasutatakse kaasasolevat pumpa (tüüp AP12.40).

### Survetoru läbimõõt      Vahemaa pumbakaevust jaotuskaevuni

40 mm	< 70 m
50 mm	< 200 m
63 mm	< 500 m



# Uponor reoveemahuti paigaldamine



Reoveemahuti kaeviku sügavus arvestatakse nii, et ankurdsplaadid mahuksid kaeviku põhja ning mahutisse tuleva kanalisatsioonitoru saaks maasse kaevata ja vajaduse korral soojustada. Suurim lubatud paigaldussügavus mahuti pealt mõõdetuna on 0,75 m. Põhjavee maksimumkõrgus on 0,5 m mahuti põhjast. Kaeviku põhi tasandatakse horisontaalseks ja tambitakse kinni. Kivi- või savipinnase korral tuleb kaevikule teha drenaaž, et võimalik sinna kogunev pinnavesi mahutit ei koormaks.

## Ankurdus

Ankurdamiseks võib kasutada Uponor ankurdsüsteemi. Reoveemahuti ankurdamiseks on vaja kolme ankurdsüsteemi, millest igaüks sisaldab pingutusmehhanismiga kinnituslinti ja kaht ankurdsplaati. Paigaldusjuhised on ankurdsüsteemiga kaasas. Asetage mahuti horisontaalselt kaeviku põhja. Ankurdusplaatide kasutamisel peab paigaldussügavus olema vähemalt 450 mm.

## Ühendamine kanalisatsiooniga

Eemaldage paagi kaitsekork ja paigaldage tühjendustoru muhvi otsa. Suunake tühjendustoru haru majja kanalisatsiooni poole ja ühendage kanalisatsioonitoru sellega topeltmuhvi abil. Mahuti ümbruse täitmisel jälgige, et tühjendustoru oleks vertikaalses asendis. Lühendage tühjendustoru vajaduse korral

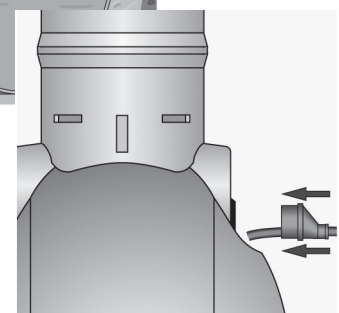
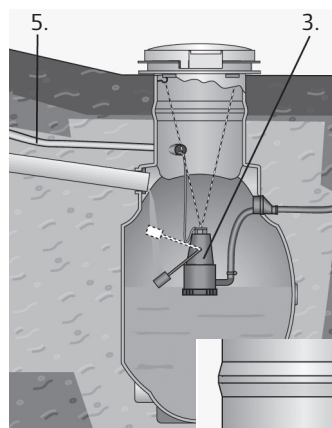
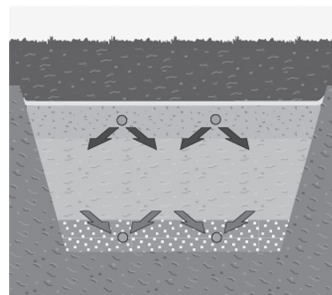
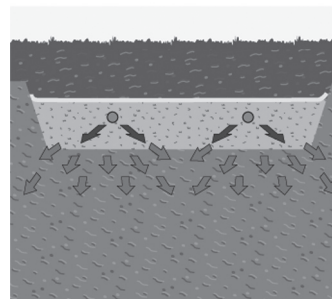
selliselt, et toru keermestatud kaas jääks maapinnast kõrgemale.

## Kaeviku täitmine

Täiteliivas ei tohi olla kive. Ajage täiteliiv igale poole ühtlaselt laiali ja tampige vibroseadme abil 20 cm kihtide kaupa kinni. Keskel asuvas mahuti osas tihendage täitematerjal vee või vibroseadmega. Vajaduse korral kaitske mahutit ja kanalisatsioonitoru külmumise eest isolatsiooniplaatidega.

## Täitumisalarmseade

Konduktiivsel anduril on 2 m pikkune kaabel ja läbiviik tühjendustorusse paigaldamiseks. Andur tuleb alarmseadmega ühendada. Alarmseade paigutatakse majja kuiva ruumi nähtavasse kohta. Anduri läbiviigu jaoks puuritakse tühjendustoru ülemisse otsa, koha keermestatud kaane alla muhvi sisse auk (Ø 32 mm). Anduri kaabel lükatakse läbi muhvi ja kinnitatakse kohale nii, et kaablil olev teipmärgis asuks kanalisatsiooniliitmiku ülaserava tasandil. Sellisel kõrgusel on häireteate andmise korral mahutis ruumi veel u 200 liitrile reoveele. Häireteate piiri saab reguleerida anduri kõrgust muutes. Kõrguse muutmine 10 cm võrra vastab u 300 liitrile. Paigaldage majja juhitud pinnasesse paigaldatav elektrijuhe kaitsetoru sisse. Elektrijuhe (nt MSK 2 x 0,75 mm<sup>2</sup>) ja anduri kaabel tuleb ühendada kaasasoleva liitmiku abil.



# Tasub teada

## PROJEKTEERIMINE

### Pinnaspuhasti asukoht

- Septik tuleb paigaldada kohta, kuhu pääseb tühjendusautoga takistamatult ligi.
- Pinnase tiheduse analüüs näitab pinnase võimet reovett vastu võtta. Uurige põhjavee kõrgust ja voolusuunda vähemalt kaevude suhtes.
- Filterväljak projekteeritakse nii, et üle selle ei kulgeks sõidukiliiklust. Lk 3 esitatud joonisel on näiteid ohutuskujade kohta nt krundi piiri, veekogude ja kaevude suhtes.
- Nõlval paigaldatakse imbtorud samakõrgusjoonte järgi, mitte mäest alla.
- Jälgige, et pinnavesi juhitaks drenaaži kaudu pinnasfiltrit ja imbpuhasti juurest eemale.
- Kasutage geotekstiili, et killustikukihti ei ummistuks peeneteralistest materjalist.

### Arvestus

- Viieliikmelise pere jaoks vajaliku imb-/filterväljaku suurus on u 30 m<sup>2</sup>. Kontrollige, kas ruumi on piisavalt.
- 0,5 m<sup>3</sup> pumbakaev sobib ühe pere jaoks. 1 m<sup>3</sup> kaev on ette nähtud 2–3 perele.
- Reoveemahutisse juhitakse harilikult ainult WC reovesi.

### Tuulutus

- Maja kanalisatsiooni tuulutussüsteem juhitakse katusele. Paigaldage tuulutustoru ots tublisti üle katuseharja ja maja sissetõmbeõhu avadest võimalikult kaugele. Alarõhuklappi ei tohi kasutada.
- Imbtorude otsad viiakse maapinnale ja neile paigaldatakse tuulutuskübarad, mis võimaldavad õhu juurdepääsu puhastusprotsessi ning torustiku puhastamist ja hooldamist.

- Ka reoveemahutisse viiva kanalisatsiooni tuulutussüsteem juhitakse katusele.

### Kanalisatsioon

- Majast väljuv maa-alune kanalisatsioon paigaldatakse võimalikult ühtlase languga, ilma asjatute käänakuteta. Kui kanalisatsioon on pikk, tuleks see varustada kontrollkaevu või -toruga.
- Torude langust kontrollitakse näiteks loodimisseadme, vesiloodi või veevooliku abil. Eriti imbtorude lang peab täpselt juhistele vastama.

### Soojusisolatsioon

- Paigaldussügavuse arvutamisel tuleb arvestada ilmastikku ja külmumispiiri. Külumisest põhjustatud kahjustusi saab vältida isolatsioonimaterjalide abil.
- Talvel ei tohiks kaitsvat lumekihti mahutite ja torude pealt ära lükata.

### Ankurdamine

- Kui pinnas on vesine, ankurdage nii septik kui ka pumbakaev Uponor ankurdussüsteemi abil.
- Reoveemahuti tuleb alati ankurdada.
- Paigaldage kaevikusse drenaaž, mis aitab vältida kaevikusse kogunemist veest põhjustatud kerkeid.

### Elekter

- Elektri kaabli asukoht märgitakse joonistele.
- Paigaldage andurist majja juhitav elektrijuhe kaitsetoru sisse.

### EHITAMINE

- Kasutage killustiku- ja filterkihi rajamisel juhendis soovitatud materjale.

- Maasse paigaldatavad kanalisatsioonitorud, septik ja jaotuskaev ümbritsetakse liiva või peene kruusaga. Tampige täitepinnas vibroseadme abil korralikult kinni.

- Imbala kaeviku põhi tasandatakse täiesti horisontaalseks, et vesi imbuks otse alla.

### PUMBASÜSTEEMI LAHENDUSED

- Pumbal peab olema tagasilöögi-klapp, mis takistab vee tagasivalgumist, kui pump ei tööta.
- Kontrollige pumba tööd korrapäraselt. Kui pump ei tööta, lakkab kanalisatsioon peagi toimimast.
- Kui pumba kasutatakse vaid suvel, tõstke see talveks kaevust välja ja laske survetorul tühjaks joosta.
- Valige nii suur pumbakaev, et selle maht oleks piisav ka võimaliku elektrivõimsuse puudumise korral.
- Pumbal peab olema veetaseme lüliti, mis pumba automaatselt käivitab ja seiskab.

### HOOLDUS

- Septikut tühjendatakse tavaliselt kaks korda aastas. Kui mahutisse läheb ainult nn hallvesi, piisab ka ühest korrast aastas.
- Pärast tühjendamist täidetakse septik kohe puhta veega.
- Reoveemahuti tühjendamise vajadust aitab kontrollida alarmsüsteem.
- Tühjendamise ajaks tõstetakse andur mahutist välja ja loputatakse puhtaks.

## Uponori komplektid sisaldavad kõiki tehnilisi osi.

Uponor reoveesüsteem sisaldab kõiki tehnilisi osi, mida reovee seetamiseks ja imendamiseks või filtreerimiseks vaja on. Tarnime kogu komplekti kergesti käsitsetavas pakis, mis mahub sõiduauto järelhaagisesse. Süsteemi osi, nt septikut, reoveemahutit, pumbakaevu, geotekstiili jm, saab hankida ka eraldi. Uponor valmistab ka maja ja septiku vahele paigaldatavaid kanalisatsioonitorustikke ning kontrollkaeve ja muid kanalisatsioonitorustikke osi.

## Liiv, killustik ja kruus

Kasutatav liiv, killustik ja kruus peavad vastama juhendis esitatud nõuetele. (16–32 mm jämedune killustik peab olema peeneteralistest materjalidest vaba, nt pestud killustik.) Filterliiv ei tohi olla liiga jäme. Geotekstiil takistab täitepinnase segunemist killustikukihiga.



## Kõik torustikud

Uponor Suomi Oy  
Nastola - Forssa

**Sertifitseeritud kvaliteet**

Kõik meie tooted ja lahendused on loodud kümneid aastaid kestnud pideva ja põhjaliku töö tulemusena.

Kui valite Uponor'i, valite tänapäevased lahendused, mis tagavad suurima mugavuse ja sertifitseeritud ohutuse.

**Garantii**

Uponor'i tooted ja lahendused on loodud selleks, et pakkuda inimestele eluaegset mugavust. Garanteerime pikaajalise vastupidavuse ja turvalised ühendused. Eeldusel, et kogu süsteem paigaldatakse õigesti, annab Uponor oma lahendustele pikaajalise garantii.

**Uponor Eesti OÜ**  
Osmussaare 8-A3  
13811 Tallinn

**T** 605 2070, 605 2071  
**F** 638 0867  
**E** [uponor.estonia@uponor.com](mailto:uponor.estonia@uponor.com)  
**W** [www.uponor.ee](http://www.uponor.ee)

**Uponor**