

# uponor

INSTALLATIONS- OG  
DRIFTSVEJLEDNING

## Uponor Bundfældningstank 2,4 m<sup>3</sup> /5 PE





## Indhold

Indledning .....	2
Udpakning .....	3
Teknisk data .....	4
Monterings- og sætningsanvisning ...	5
EL installation .....	6
Driftsvejledning.....	7
Ydeevnedeklaration.....	8

# 1. Indledning

## Anvendelse

Bundfældningstank til mekanisk rensning af husspildvand for 5 PE (person ækvivalent), f.eks. i forbindelse med minibiologiske renseanlæg, nedsivningsanlæg, biologiske sandfiltre, rodzone- eller pileskovsanlæg.

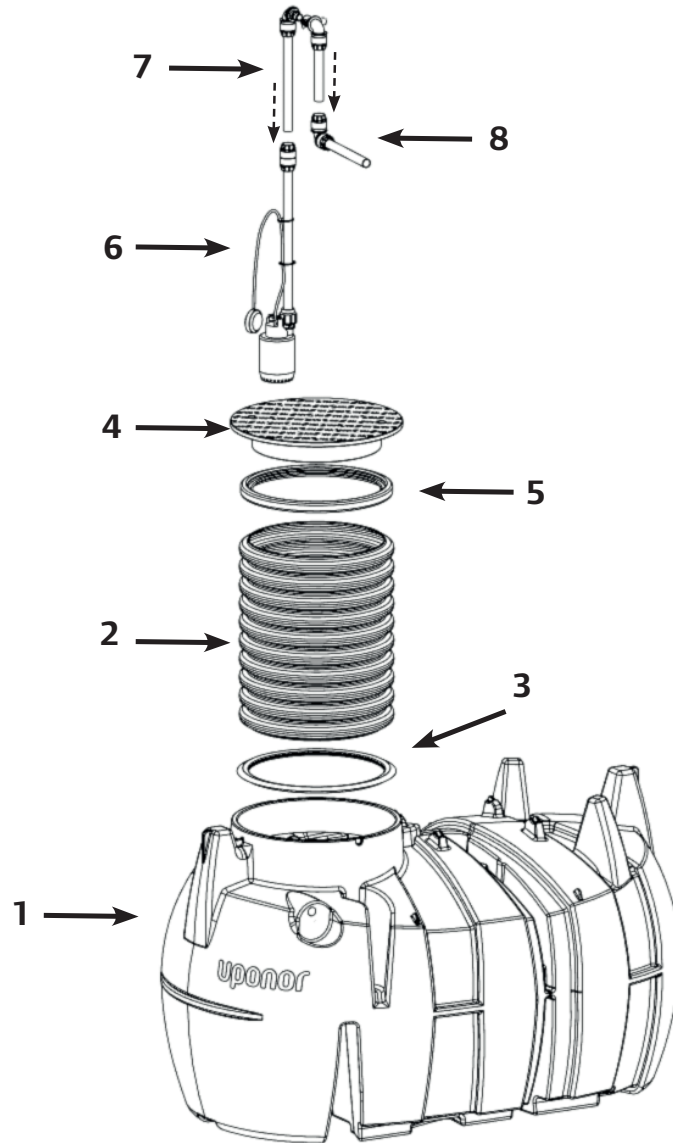
## Udførelse

Tanken er udført i rotationsstøbt polyethylen. Tanken er opbygget i 2 eller 3 kamre - 3 kamre ved gravitation og 2 kamre ved pumpeudgave. Tanken er forsynet med én renseadgang. PE dæksel med tætningsring medfølger. Dækslet er ikke kørefast men trædefast. I pumpeversionen anvendes det tredje kammer som pumpebrønd, pumpeumpen er lavet således, at der vil pumpes 140 liter pr. gang svarende til 5 x indholdet i 2 x 16 meter sivestrenge.

## Placering

Tanken må kun placeres i havearealer eller tilsvarende arealer uden trafikbelastning, med mindre der ved særlige foranstaltninger er sikret, at eventuel trafik er ført uden om dæksel og tank.

## 2. Udpakning



### Standardtank gravitation

1. Bundfældningstank
2. Opføringsrør L=800mm
3. Pakning til opføringsrør
4. Dæksel
5. Pakning til dæksel

### Tank med pumpe

6. Pumpemodul
7. Rørmodul 1
8. Rørmodul 2

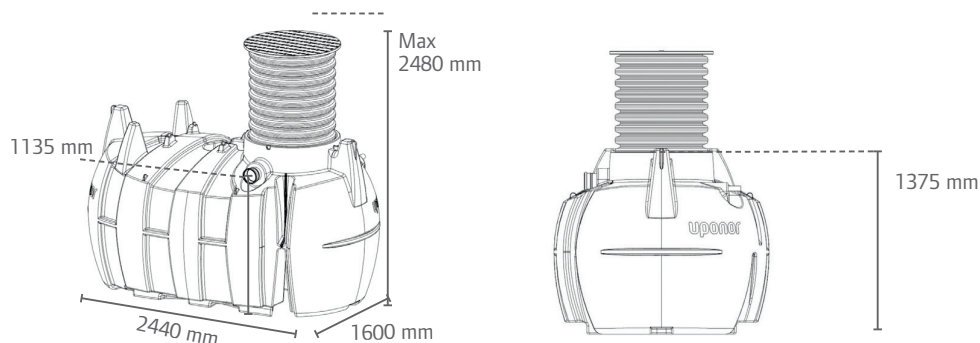
## 3. Teknisk data

### Godkendelse

EN-12566-1

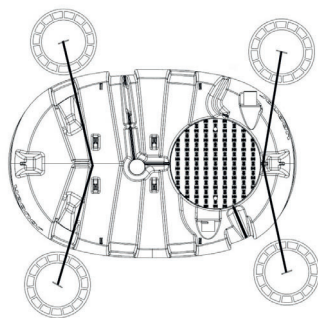
### Tekniske data

Højde fra terræn til underkant af tank:	max. 2480 mm
Bredde:	1600 mm
Længde:	2440 mm
Tilløb:	110 mm Muffe
Afløb:	110 mm / 40 mm (tryk) Spidsende



### Opdrift

Sættes tanken i områder, hvor der er højt grundvand skal tanken opdrifts sikres med enten Uponor forankringssæt eller der kan støbes betonplader hvori der sættes øjer til nylonstropper. Som vist på billedet nedenfor.



### Udluftning

Udluftning kan ske på tankens tilløbsside gennem en 110 mm ledning, der er ført over terræn og udmunder, så den ikke giver anledning til lugtgener. Udluftningen afsluttes med to 90° bøjninger.

### Slamtømning

Tanken tømmes gennem mandhullet med slamsuger. Tømning skal ske minimum 1-2 gange årligt. Tanken skal tømmes efter Rørcenteranvisningen nr. 010.

### Inspektion

Tanken skal placeres og monteres således, at den er tilgængelig for inspektion, pasning og tømning og i øvrigt i overensstemmelse med DS 440, Norm for mindre afløbsanlæg med nedsivning og DS 415, Norm for fundering.

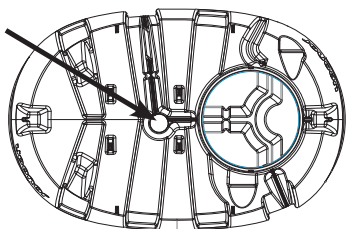
### Særlige forhold

Før montering skal der i hvert enkelt tilfælde fra kommunalbestyrelsen eller amtsrådet være indhentet tilladelse til afledning af spildevand til jorden – jvf. Miljøministeriets BEK nr. 1448 af 11/12/2007

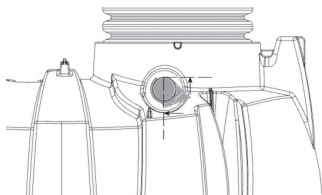
## 4. Monterings- og sætningsanvisning

Tanken er beregnet til nedgravning i en max. dybde på 1500 mm målt fra terræn til underkant af tankens indløb.

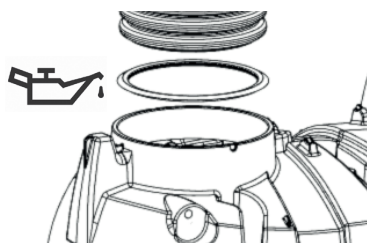
- 1.** Inden installation tjekkes alle dele for skader og fejl.
- 2.** Installationen skal foretages af en autoriseret kloakmester og de elektriske dele monteres af en autoriseret elektriker.
- 3.** Udgravningen skal være så dyb, at indløbet kommer i frostfri dybde normalt 75 cm.
- 4.** Udgravningen til bundfældningstanken skal udformes i henhold til arbejdstilsynets regler. Der skal være plads til at arbejde med mekanisk komprimeringsudstyr i en afstand af 40-50cm fra tanken.
- 5.** Tanken sættes på et 10 cm tykt udjævningslag af velegnet komprimerbart friktionsmateriale.
- 6.** Der fyldes løbende med vand i takt med niveauet af omkringfyldningsmaterialet. Der komprimeres til standard proctor 98%. Midt på tanken er der et 110mm gennemføringshul som skal anvendes til at hælde tilfyldningsmateriale igennem (se billede). Der kan anvendes en 3" stolpe til at komprimere med. Det anbefales, at tilfyldningsmaterialet komprimeres ved nedvanding.



- 7.** Til- og afløbsrør monteres. Vær obs. på indløbsvinkelen som skal vende som vist på tegningen.



- 8.** Tilløbsrøret bør lægges med et fald på min. 20 ‰.
- 9.** Den medfølgende gummiring (til opføringsrør) monteres på opføringsrørets yderside over nederste ribbe.
- 10.** Ved pumpeversionen monteres pumpemodulet som vist på skitsen på side 3. Husk at rørene skal skubbes helt i bund i samlemufferne. Sæt eventuelt et mærke på røret inden samling, så det er nemt at se om rørene er samlet korrekt.
- 11.** Der påføres miljøvenligt glidemiddel på gummiringen samt på indersiden af tankens hals, opføringsrøret skubbes nu ned i bundfældningstanken. Opføringsrøret kan eventuelt afkortes med en striksav eller fukssvans.



- 12.** Der fortsættes med komprimering i lag af 40cm op til terræn.
- 13.** Der afsluttes med lugttæt dæksel i terræn.
- 14.** Ved pumpeversion skal det sikres inden ibrugtagning, at niveauvippen på pumpen kan bevæge sig frit og uhindret.
- 15.** Den medleverede label påsættes enten inderside af opføringsrør eller underside af dæksel (der skal aftørres med klud inden påsætning)
- 16.** Tanken skal være fyldt med vand inden ibrugtagning, dette gælder også efter tømning.

Alt arbejde skal i øvrigt udføres i henhold til DS 440, Norm for mindre afløbsanlæg med nedsivning samt DS 415, Norm for fundering.

# EL installation

## Tilslutning

Der skal trækkes et 3×1,5 kabel fra eltavlen og frem til 2,4 m<sup>3</sup> /5PE bundfældningstanken, der skal monteres en sikkerhedsafbryder så det er muligt og afbryde for spændingen ved service.

**Alle elektriske samlinger skal foretages over terræn.**

Pumpekabel		Sikkerhedsafbryder		3×1,5 kabel		El-tavle
Brun	→	Sikkerhedsafbryder	→	Brun	→	L1
Blå	→	Sikkerhedsafbryder	→	Blå	→	N
Gul/grøn	→	Sikkerhedsafbryder	→	Gul/grøn	→	PE

## Alarm til bundfældningstank:

Der skal anvendes en niveau vippe med NO funktion Der trækkes et kabel (min. 2 ledere) mellem bundfældningstanken og alarmen. Alarmfølerens 2 ledninger samles i en membrandåse med 2 af ledningerne i kablet.

**Ved service på bundfældningstanken, skal der afbrydes for strømmen.**

Det er til enhver tid installatørens ansvar, at installationen overholder gældende lovgivning, herunder stærkstømsbekendtgørelsen, afsnit 6

## 6. Driftsvejledning til 2,4 m<sup>3</sup> / 5 PE bundfældningstank til minirens og nedsivningsanlæg

Deres spildevand afledes til en bundfældningstank. Bundfældningstanken kan være med eller uden integreret pumpebrønd.

Anlægget er dimensioneret til 5 personer og, svarende til en vandmængde fra 750 liter pr. døgn.

Afløb fra køkken, bad og toilet er tilsluttet bundfældningstanken. I bundfældningstanken udskilles stoffer, der kan bundfældes og flyde op fra spildevandet. Der dannes derfor både bundslam og flydeslam i tanken. Slammet går i forrådnelse, og der dannes ildelugtende gasarter. For at opnå den bedste funktion af anlægget, bør denne driftsvejledning følges.

- Tanken skal tømmes med en slamsuger mindst én gang om året.
- Efter tømming skal tanken fyldes  $\frac{3}{4}$  med vand.
- Dækslet over tanken må ikke tildækkes, men skal være tilgængeligt for tilsyn og tømming.
- Udluftningsrørets funktion må ikke hindres ved tildækning eller lignende.
- Til bundfældningstanken må der ikke ledes kemikalier, der kan standse rådneprocessen f.eks. benzin, olie, terpentin, stærke kalkfjernelsesmidler m.m.
- Koldt vand i store mængder, f.eks. regnvand og drænvand, må ikke ledes til bundfældningstanken.
- Ting, som ikke eller kun vanskeligt går i forrådnelse, bør ikke tilledes bundfældningstanken. Det kan f.eks. være kaffegrums, cigaretskod, klude, bleer, hygiejnebind m.m.

Hvis kommunen ikke har en fast tømningsordning, anbefaler undertegnede, at De tegner kontrakt med et slamsugerfirma.

### Nedsivningsdel

Nedsivningsdelen består af bundfældningstank med eller uden integreret pumpebrønd og fordelerledninger. I fordelerledningerne og i filtermaterialet begynder den biologiske rensning af spildevandet. Det er derfor vigtigt, at mikroorganismene i nedsivningsdelen sikres optimale forhold. For at sikre den bedste drift af nedsivningsanlægget, skal følgende iagttages:

#### Gældende for både tryk- og gravitationsnedsivning

- Arealet over fordelerledningerne må ikke belastes med færdsel, så jorden komprimeres.
- Der må ikke plantes træer nærmere end 3 meter fra nedsivningsarealet.
- Fordelerledningerne bør gennemsykles hvert 2. - 3. år for at undgå tilstopning.

#### Gældende for tryknedsivning

- Pumpebrønden efterses mindst én gang om året for at se, om der findes aflejringer i brønden. Evt. bundslam fjernes.
- Pumpen tilses og kontrolleres i henhold til leverandørens anvisning dog mindst hvert 2. år.
- Funktionen af flyderkontakten kontrolleres mindst én gang om året.

Opstår der problemer med anlægget, er De velkommen til at kontakte undertegnede.

Underskrift og dato \_\_\_\_\_

# 7. Ydeevnedeklaration

## DECLARATION OF PERFORMANCE

CPR-5-IWW-1000005

### 1. Unique identification code of the product-type:

Septic tank 2,4m<sup>3</sup> gravitational, product number 1084646  
Septic tank 2,4m<sup>3</sup> with pump, product number 1084647  
Septic tank 2,4m<sup>3</sup> with pump, lid and riser, product number 1084880

### 2. Type, batch or serial number or any other element allowing identification of the construction product as required pursuant to Article 11(4):

Septic tank 2,4m<sup>3</sup> gravitational, product number 1084646  
Septic tank 2,4m<sup>3</sup> with pump, product number 1084647  
Septic tank 2,4m<sup>3</sup> with pump, lid and riser, product number 1084880

### 3. Intended use or uses of the construction product, in accordance with the applicable harmonised technical specification, as foreseen by the manufacturer:

Prefabricated septic tanks

### 4. Name, registered trade name or registered trade mark and contact address of the manufacturer as required pursuant to Article 11(5):

Uponor Infra AB, SE 513 81 Fristad, Sweden

### 5. Where applicable, name and contact address of the authorised representative whose mandate covers the tasks specified in Article 12(2):

Uponor Infra Oy, FIN-15561 Nastola, Finland  
Uponor Infra A/S, DK-4520 Svanninge, Denmark  
Uponor Infra AS, N-1540 Vestby, Norway  
Uponor Infra AS, 13811 Tallinn, Estonia  
Uponor Latvia SIA, LV-1045 Riga, Latvia  
Uponor UAB, LT-06115 Vilnius, Lithuania  
CJSC Uponor Infra, 127287, Moscow, Russia

### 6. System or systems of assessment and verification of constancy of performance of the construction product as set out in Annex V:

System 3

### 7. In case of the declaration of performance concerning a construction product covered by a harmonized standard:

SP, Box 857, 50115 Borås, Sweden, Notified Body No. 0402 and VTT Expert Services Oy, Notified Body No 0809 Performed: the initial type testing of product under system 3 and issued test reports  
SP:n 5P04257  
VTT:VTT-S-03211-15



**8. In case of the declaration of performance concerning a construction product for which a European Technical Assessment has been issued:**

• N/A

**9. Declared performance**

Essential characteristics	Performance	Harmonised technical specification
Nominal capacity: - gravitational - with pump	2,4 m <sup>3</sup> 2,0 m <sup>3</sup>	EN12566-1:2000/A1:2004 AnnexZA
Watertightness	Passed	EN12566-1:2000/A1:2004 AnnexZA
Structural behavior	Passed	EN12566-1:2000/A1:2004 AnnexZA
Hydraulic efficiency: - gravitational - with pump	0,35g 3,50g	EN12566-1:2000/A1:2004 AnnexZA
Durability	Passed	EN12566-1:2000/A1:2004 AnnexZA


**10. The performance of the product identified in points 1 and 2 is in conformity with the declared performance in point 9.**

**This declaration of performance is issued under the sole responsibility of the manufacturer identified in point 4.**

**Signed for and on behalf of the manufacturer by:**



**Mikael Glad**  
**Quality Assurance Manager**  
Fristad, Sweden 29.6.2015



**Niila Tast**  
**Product Line Manager**  
Nastola, Finland 29.6.2015

### **Vores bidrag til fremtiden er bæredygtighed**

Med mere end 60 års erfaring, udvikler og producerer Uponor solide rørløsninger i verdensklasse. Løsninger til beskyttelse og transport af vand, luft, elektricitet, telekommunikation og data. Gennem forskning og samarbejdspartnere, tager vi aktivt del i at udvikle plastik til den mest miljøsikre, holdbare og bæredygtige alternativ. Ved at fokusere på forholdene i den nordlige del af verden, hvad angår klima, miljø samt tekniske- og juridiske krav, er vi med til at skabe grundlaget for et sikkert samfund.

**Uponor Infra A/S**

Nordgårde 1  
4520 Svinninge

**T** 46 40 53 11  
**F** 46 40 53 51  
**W** [www.uponor.dk/infra](http://www.uponor.dk/infra)  
**E** [infrastruktur.dk@uponor.com](mailto:infrastruktur.dk@uponor.com)

**Uponor**