

PAIGALDUSJUHEND

Upovieser trapid



www.serres.fi

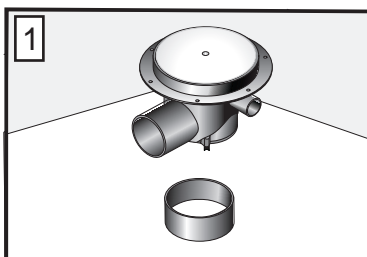
Täiendavate juhiste saamiseks pöördu Uponor Eesti poole!

NB!
Upovieser trapid ja tõsterõngad omavad tüübikinnitust.
Kasutatud tooted peavad olema samast Upovieser seeriast.

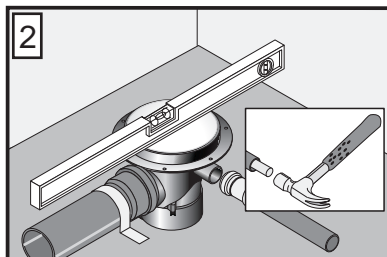


Uponor Eesti AS
Peterburi tee 63b
11415 Tallinn
Tel (0) 6052070
Faks (0) 6380867
uponor@uponor.ee
www.uponor.ee

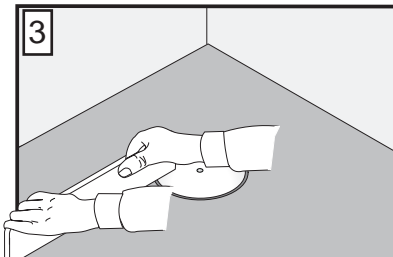
TRAPI PAIGALDAMINE BETOONPÖRANDALE



- Trapi kõrguse reguleerimiseks võid kasutada näiteks D 110 toru.
- Trapi põhi ei tohi toetuda puitpinnale.

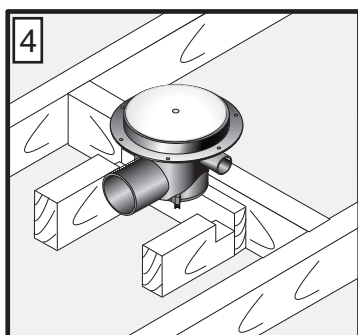


- Kinnita trapp horisontaalselt.
- Vajaduse korral ava külgehendus tõmbi tapi abil.

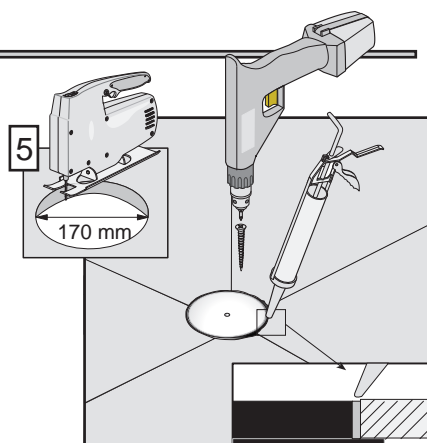
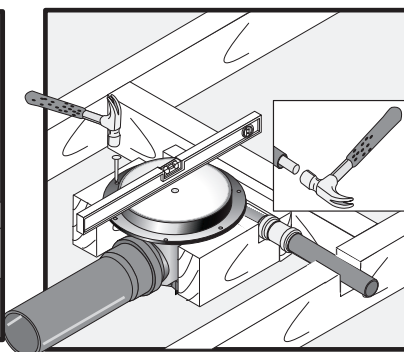


- Eemalda kaitsekaas alles pärast hüdroisolatsioonikihi paigaldamist.

TRAPI PAIGALDAMINE PUITPÖRANDALE

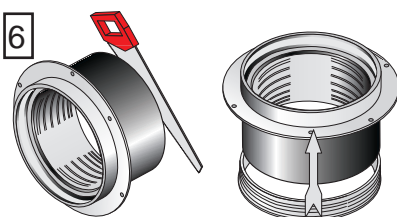


- Kinnita trapi krae kolmest küljest põrandaladele.
- Põhjast ära trappi toeta.

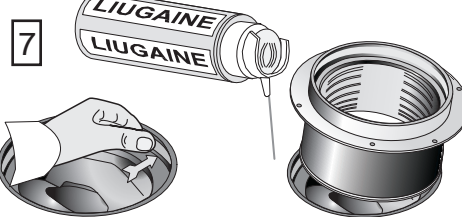


- Kinnita 22 mm paksune põrandaplaat kuni kaheksa 4 x 30 mm kruviga trapi krae külge. Hoidu krüvimisel torude vigastamisest.
- Täida trapi ja põrandaplaadi vaheline pragu elastse tihendusmassiga

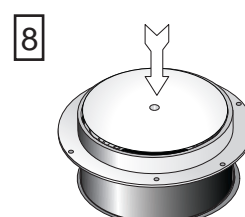
TÕSTERÕNGA PAIGALDAMINE



- Lõika tõsterõngas mööda soont soovitud mõõtu.
- Suru tugirõngas tõsterõnga põhja

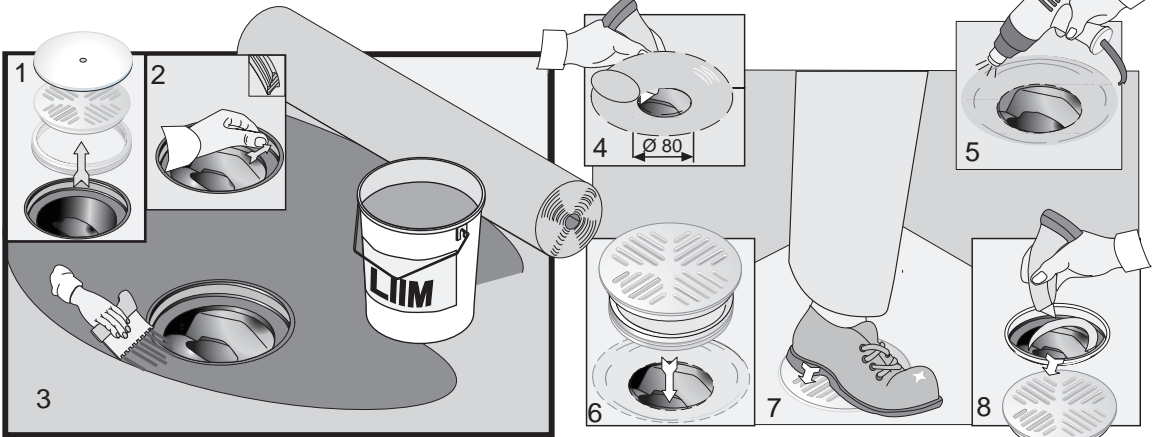


- Kontrolli, et trapi tihend oleks puhas ja kindlalt paigal.
- Lükka tõsterõngas trappi kalde all.
- Tõsterõnga hõlpsamaks paigaldamiseks kasuta liugainet.



- Põranda valamise ajaks kata tõsterõngas trapi kaitsekaanega.

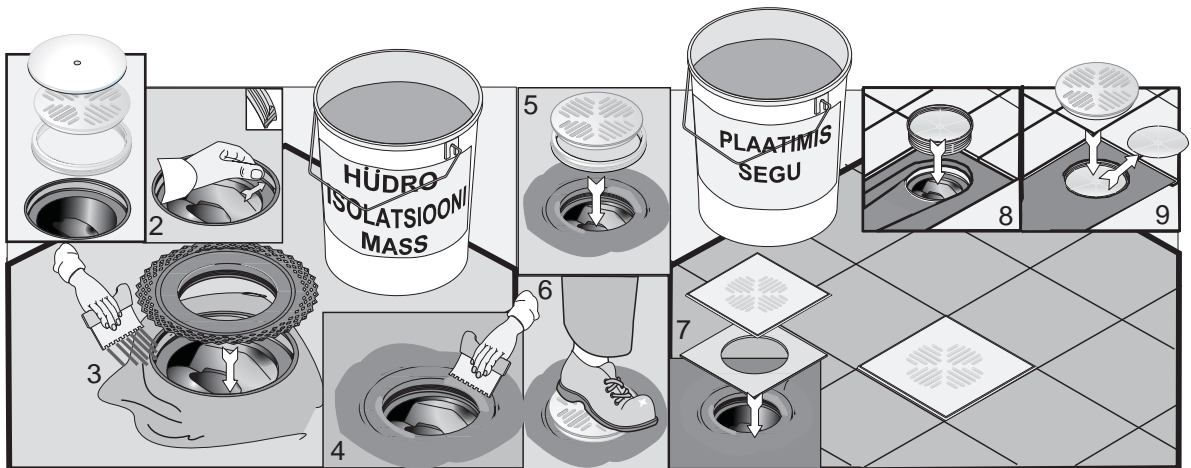
PLASTKATTEGA PÕRAND



- 1 Eemalda trapilt kaitsekaas, ümar restkaas ja kiirlõngas.
- 2 Kontrolli, et tihend oleks puhas ja kindlalt paigal.
- 3 Kanna plastkatte liim pinnale vastavalt tootja juhistele. Katte tavaline paksus on 1,5...2 mm. Paksema kui 2 mm katte jaoks on olemas spetsiaalne kiirlõngas (LVI nr 34101835).

- 4 Lõika kattesesse u 80 mm läbimõõduga auk.
- 5 Kuumuta katet puhuriga.
- 6-7 Vajuta kiirlõngas kannaga tugevalt paika.
- 8 Lõika noaga ära katte üleliigsed servad.

PLAATPÕRAND



- 1 Eemalda trapilt kaitsekaas, ümar restkaas ja kiirlõngas.
- 2 Kontrolli, et tihend oleks puhas ja kindlalt paigal.
- 3 Kanna hüdroisolationimass vastavalt tootja juhistele trapi ümbrusse ja suru Upovieser hüdroisolationikrae märga massi. Krae kaelus kääna trapi sisse.
- 4 Kanna krae peale teine kiht hüdroisolationimassi.
- 5-6 Vajuta kiirlõngas kannaga tugevalt paika, kui mass on veel märg. Kiirlõnga hõlpsamaks paigaldamiseks kasuta liugainet.

- 7 **UPOVIESER TRAPI RUUTKAAS:**
Ruutkaane raam kinnita plaatimisseguga põrandale.
- 8 **BETONVALU TUGIRÕNGAS:**
Lõika Upovieser betoonvalu tugirõngas soovitud mõõtu. Kinnita tugirõngas plaatimisseguga põrandale.
- 9 Lõika kaitsekaas lahti ja vajuta rest paika.