

Uponor sluten tank 5,3 m³

Installationsanvisning

uponor

Uponor slutna tank 5,3 m³

Schakt

Schaktet för den slutna tanken bör vara så djupt att det vid behov finns plats att installera Uponors förankringsplattor eller ett betongfundament under tanken. Dessutom ska det finnas plats för husets avloppsrör och vid risk för djup tjäle ska det även finnas plats för isolering av avloppet. Det maximala läggningsdjupet är 0,75 m ovan tankens överdel, och marken i schaktets botten ska vara utjämnad och packad. Den slutna tanken kan lyftas in i schaktet med hjälp av repen ovanpå tanken eller med lyftstropar och byglarna i tanken. Om tanken installeras på en ler- eller berggrund ska schaktet dräneras för att förhindra att vatten som kan utsätta tanken för tryck ansamlas. Högsta grundvattennivå är 0,5 m från tankens botten.

Förankring

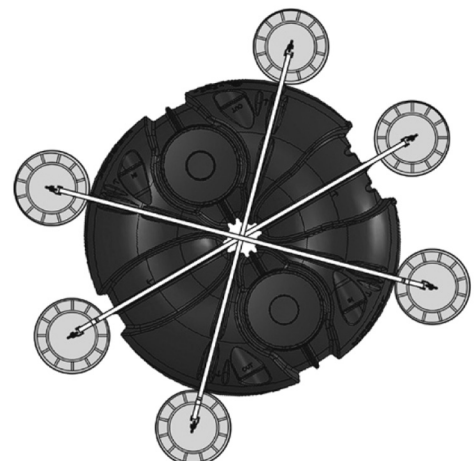
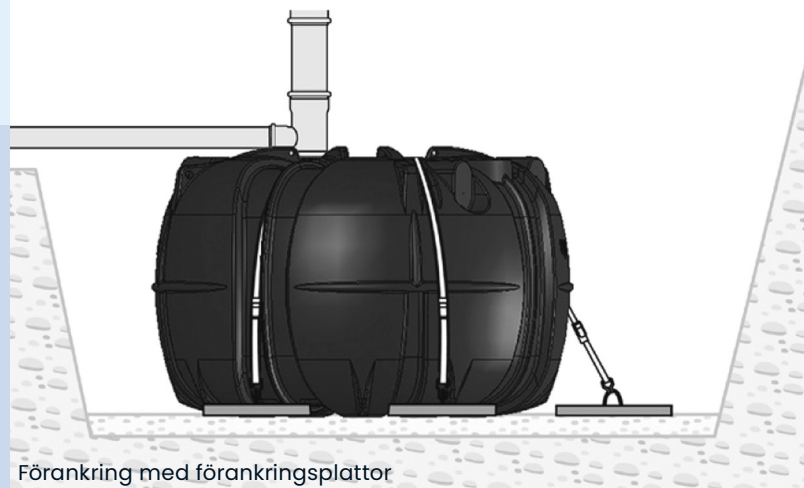
Den slutna tanken förankras med Uponors förankringssystem. För att förankra tanken krävs tre set av Uponors förankringssystem. Varje system består av två förankringsplattor och ett spännband. Spännbandens position har markerats med ankarsymboler (⚓) på tanken. Installationsanvisningar medföljer i förankringssystemet. Ställ tanken vågrätt på schaktets botten.

Tekniska data

| | |
|------------|--------------------|
| Uponor nr. | 1003561 |
| RSK-nr. | 5618203 |
| Volym | 5,3 m ³ |
| Material | polyethylene |
| Diameter | 2400 mm |
| Höjd | 1565 mm |
| Vikt | 230 kg |

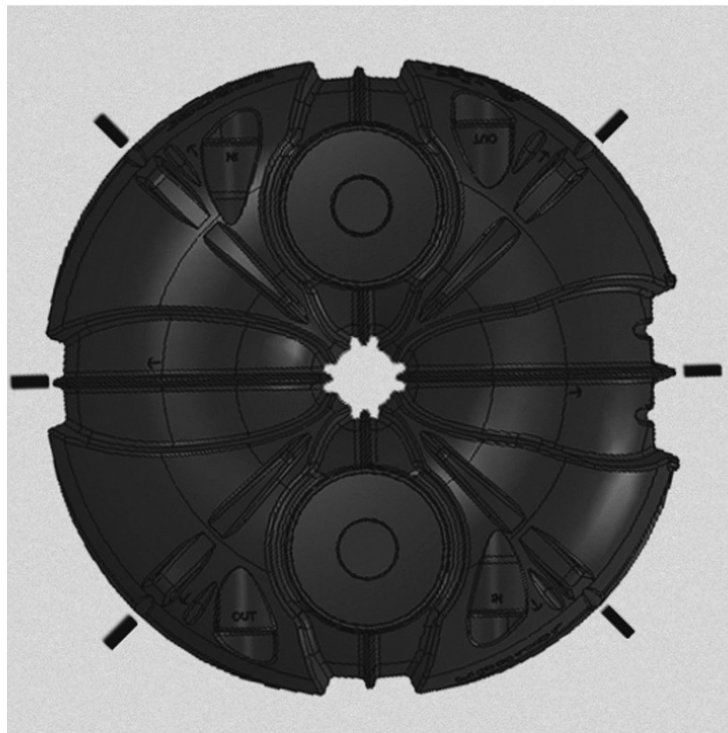
Tillbehör

| | |
|-------------------|--------------------|
| Uponor | Uponor nr. 1003563 |
| Förankringssystem | RSK nr. 5610465 |
| Trådlöst VA larm | Uponor nr. 1050927 |
| | RSK nr. 5618205 |



Förankring i ett betongfundament

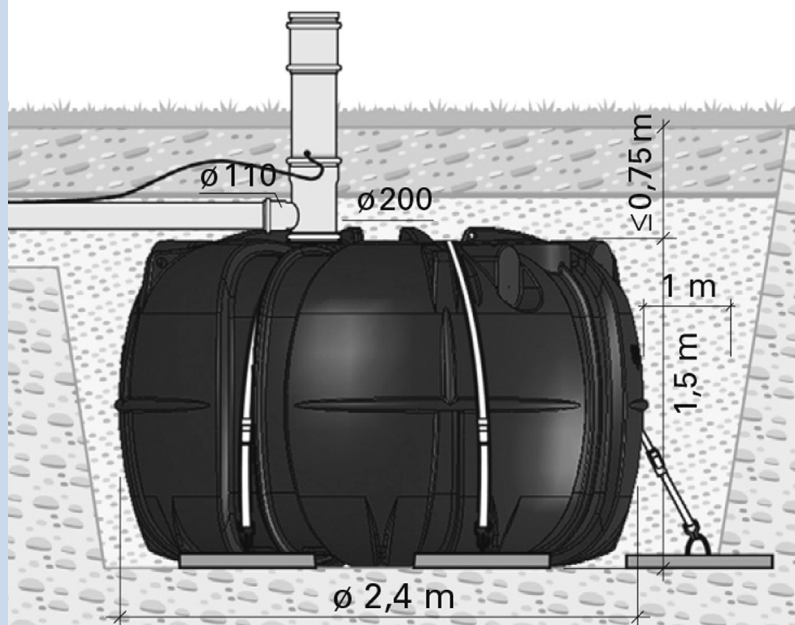
Tanken kan också förankras i ett betongfundament. I så fall ska ett 10 cm tjockt betongfundament gjutas under tanken på schaktets botten. Gjut in sex förankringsbyglar i rostfritt stål i betongen runt tanken, på samma platser som ankarsymbolerna på tanken. Vid installation i berggrund används kilankare på samma sätt. Lägg ett 10 cm tjockt lager sand ovanpå betongen när den har stelnat, och ställ tanken vågrätt på sanden. Lägg spännbanden över tanken, fäst dem i byglarna och dra åt dem med hjälp av spärrlås.



Betongfundament 2,8 x 2,8 m eller \varnothing 3 m

Anslutning av stigare

Ta bort skyddslocket från tanken, smörj på lite fett och stick in stigarröret i tätningen. Tryck ned röret och se till så att inloppsanslutningen hamnar rätt. Anslutningen mellan stigarröret och tanken måste vara horisontellt för att ge maximal täthet. Vrid stigarröret så att anslutningen på dess sida kan kopplas till husets avlopp och anslut rören. Kontrollera att stigarröret står i våg under återfyllnaden. Kapa stigarröret till rätt längd så att locket är i lämplig höjd i förhållande till marknivån.



Minimal överfyllnad: 0,45 m om förankringsplattor används.
Maximal grundvattennivå: 0,5 m från tankens botten.

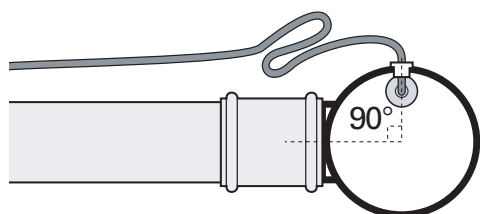
Återfyllnad av schaktet

Använd stenfri sand till återfyllningen. Sprid ut sanden jämnt och packa till den noga i cirka 20 centimeter tjocka lager. Använd vatten eller en stav för att packa sanden i tankens

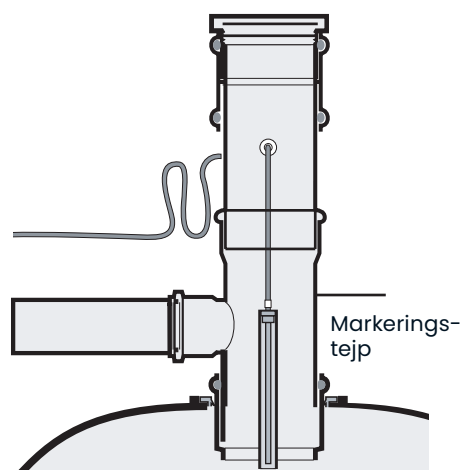
mitthål under återfyllningen. Vid behov ska isoleringsplattor användas för att skydda tanken och avloppet mot tjäle.

Larmgivare

Ett högnivåalarm måste användas i den slutna tanken. Larmsystemet består av en konduktiv givare och en larmenhet. Givaren har försetts med en 2 meter lång kabel och kabelgenomföring för anslutning till stigarröret, och måste anslutas till larmenheten. Montera larmenheten på en torr plats inuti huset, där den är synlig. Borra ett hål med en diameter på 32 mm för givarkabelns genomföring. Hålet placeras nära stigarrörets överkant, strax under skyddslocket.



För in kabeln i genomföringen och sätt fast den i rätt position så att kabelns markeringstejp är i jämnhöjd med inloppets överdel. Vid denna nivå larmar givaren när det finns plats för ytterligare 200 liter i tanken. Larmnivån justeras genom att givaren sänks eller höjs. En förändring på 10 cm motsvarar cirka 300 liter vätska. Montera larmkabeln i huset inuti ett skyddsrör, och anslut larmkabeln (t.ex. MSK 2 x 0,75 mm²) och givarkabeln med hjälp av det kontaktdon som levererades med givaren.



Barnsäkerhet

Se till att tömningsrörets lock alltid är ordentligt påsatt för att undvika olyckor med små barn och djur. Dra åt locket så hårt att det behövs en hävarm för att lossa det. Ytterligare höjd säkerhet kan t.ex. uppnås

genom att lägga en tung platta över locket, använda en låsbar betäckning eller borra ett hål genom locket och rörets gänga och där i sätta en självgående skruv.

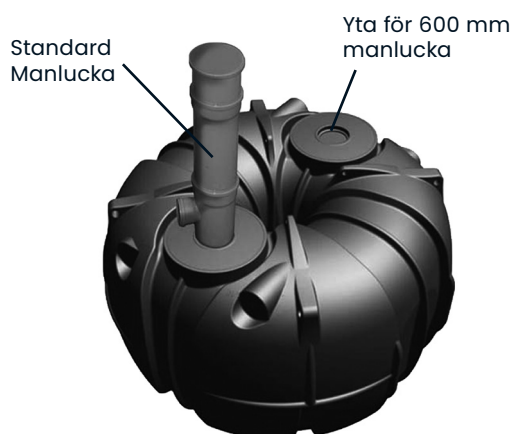
Monteringsanvisning Manlucka 600 mm (tillbehör)

Allmän information

En manlucka på 600 mm kan monteras som tillbehör på Uponors slutna tank 3 m³.

1. Placering av manlucka

Uponor sluten tank har en standardmanlucka på 200 mm för tömning av tanken där även inloppet från hushållet är placerat. När man monterar manluckan på 600 mm så kommer tanken att vara utrustad med 2 stycken manluckor. Manluckan på 200 mm används för inspektion av inkommande vatten samt för placering av larm. På den slutna tanken finns det en anslutningsyta som är avsedd för manluckan 600 mm.



2. Håltagning av manlucka

Håltagningen för manluckan görs lämpligen med en sticksåg. Påbörja håltagningen 30 mm in på anslutningsstosen och såga upp hålet. Kanten som blir kvar blir stöd till tätningringen som skall monteras i nästa steg.

3. Montering av manlucka

Montera tätningringen på anslutningsstosen, se till att tätningringen ligger emot kanten på stosen. Innan manluckan monteras på tanken skall tätningringen smörjas. Se till att manluckan trycks ner i botten på anslutningsstosen. Vid behov kan manluckan därefter låsas fast emot anslutningsstosen med rostfria självborrande skruvar.



Kontaktinformation

VA-konsult/Planering

Namn _____

Adress _____

Telefon _____

Inköpsställe/Leverantör

Namn _____

Adress _____

Telefon _____

Installatör/Entreprenör

Namn _____

Adress _____

Telefon _____

Service

Namn _____

Adress _____

Telefon _____

Slamtömning

Namn _____

Adress _____

Telefon _____

Miljö- och hälsoskydd i kommunen

Namn _____

Adress _____

Telefon _____

uponor

Moving › Water

uponor

Uponor Infra AB

Industrivägen 11
513 32 Fristad

T 033-17 25 00

E kundtjanst.infra@uponor.com
www.uponor.com/sv-se/infra