

Uponor



Instrucțiuni de montaj pentru Uponor Q&E

Dimensiuni țevă 9.9 - 32 mm

Instrucțiuni de montaj pentru Uponor Q&E

Sistemul de țevi PEX pentru conectare radiatoare, instalații sanitare și sistemul de încălzire prin pardoseală sunt ușor de instalat și de conectat folosind fittingurile Q&E. Conectarea este realizată cu o sculă manuală, electrică (Milwaukee/Uponor) sau hidraulică (în special pentru dimensiunile mari). Sculele sunt însoțite de instrucțiuni de utilizare.

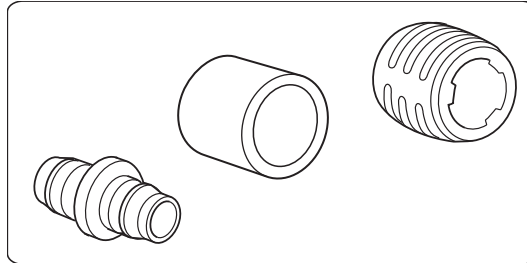


Fig. 1. Fiting și manșon Q&E

1. Selectați fittingul, inelul/inelele și capul cleștelui de lărgire corespunzătoare, consultați Fig. 1 și tabelul de la pagina 4.
Pentru etichetarea componentelor, consultați Tabelele - Etichetarea componentelor - și numărul estimat de lărgiri, care se vor găsi în tabelele pentru fiecare trusă de lărgire de la pagina 4.
2. Tăiați țeava perpendicular pe ax cu clește sau dispozitiv de tăiat țeavă, consultați Fig. 2.
3. Introduceți inelul pe țeavă până când marginile de oprire intră în contact cu capătul țevii. Opritoarele împiedică inelul să alunece de pe țeavă. Consultați Fig. 3.
4. Lărgiți țeava și inelul folosind trusa de lărgire Uponor.

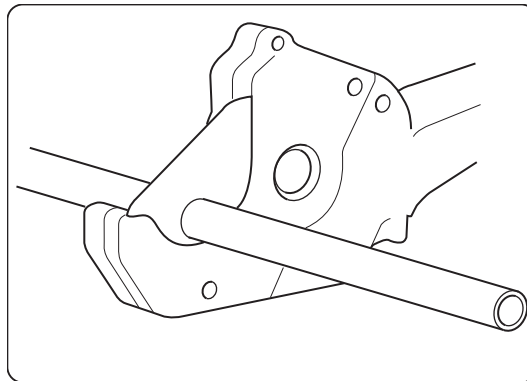


Fig. 2. Tăierea perpendiculară a țevii.

Instrucțiuni de utilizare pentru scule

Milwaukee M12 -M18

- a) Puneți conul capului de lărgire direct în țeavă până se oprește. Consultați Fig. 4 și tabelul de la pagina 4.
- b) Lărgirea se realizează în mai multe etape în funcție de dimensiune și de condițiile de mediu. Apăsăți butonul de pe clește până se aude clar un „clic” la îngustarea capului de lărgire după fiecare ciclu de lărgire.
- c) Verificați vizual dacă capul de lărgire se învâрте între fiecare ciclu de lărgire.
- d) Repetați acest proces de lărgire până când țeava/ inelul este lărgit(ă) pe marginea capului de lărgire. Apoi lărgiți de încă 1-2 ori. Consultați Fig. 5.

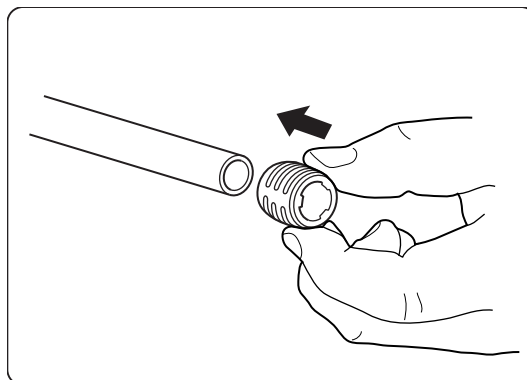


Fig. 3. Așezarea manșonului pe țeavă.

Instrucțiuni de montaj pentru Uponor Q&E

Instrucțiuni de manipulare pentru cleștele de lărgire (scula manuală) Uponor Q&E

- a) Deschideți complet brațele sculei și puneți conul capetelor de lărgire direct în țevă până se oprește, consultați Fig. 4.
- b) Apăsați încet ambele mânere complet. Pentru țevile cu dimensiuni de 20 și mai mari, țineți strâns timp de 3 secunde.
- c) Deschideți rapid și complet mânerul întinzându-le în timp ce răsuciți încet în sens invers cleștele de lărgire astfel încât segmentele să fie eliberate din peretele țevii.
- d) Răsuciți ușor scula (o răsucire de până la 1/8) și glisați imediat înapoi în țevă până la refuz.
- e) Repetați acest proces de lărgire până când țeava/inelul este lărgit(ă) pe marginea capului de lărgire. Consultați Fig. 5.
- f) Faceți o ultimă expandare împreunând încet mânerul. Dacă conectare necesită mai mult timp mai lărgiți odată sau de două ori.

5. Scoateți scula și glisați țeava imediat (max. 3 sec.) pe capătul fittingului. Inelul de pe capătul țevii trebuie să intre complet până la marginea de oprire. Țineți țeava fixă timp de câteva secunde. Consultați Fig. 6 și 7.
6. După câteva secunde, țeava cu inelul se va strânge pe fitting. Așteptați aproximativ un minut înainte de a verifica. Testarea etanșeității se poate realiza într-un interval de 30 de minute la temperatura camerei; consultați Fig. 7.

Notă. În condiții de temperatură scăzută, trebuie evitată depășirea numărului de lărgiri recomandate întrucât contractarea țevii și a manșonului este mai lentă. Așadar, timpul de așteptare până la proba de presiune este mai mare.

Un ghid de instalare însoțește, de asemenea, diferitele scule de asamblare.

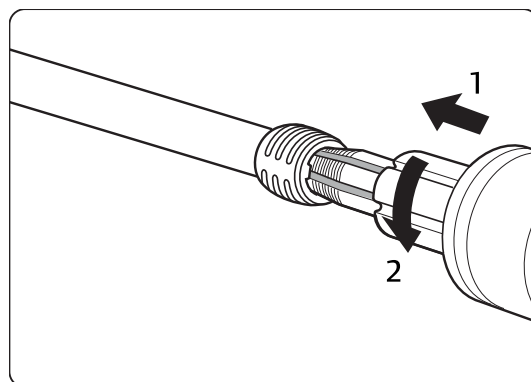


Fig. 4. Lărgirea țevii.

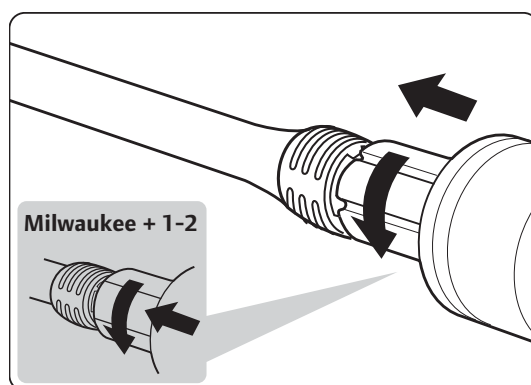


Fig. 5. Lărgire finalizată.

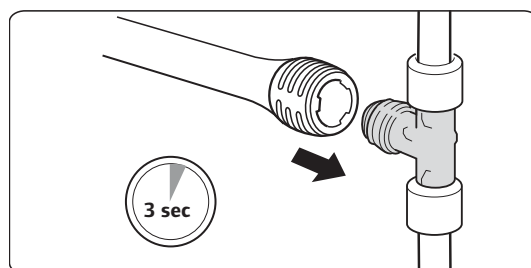


Fig. 6. Montarea manșonului/țevii.

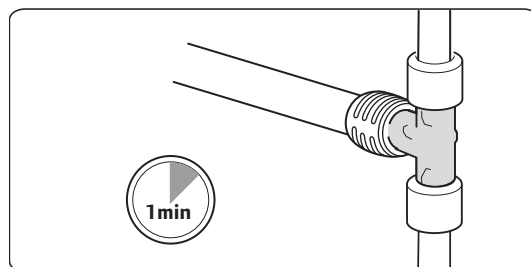


Fig. 7. Montare finalizată.

Ghid și exemple de instalații comune - etichetarea componentelor și numărul maxim de lărgiri

Dimensiune țevă ISO PN6 și sculă de lărgire Milwaukee M12/M18

Dimensiune țevă PN6	Marcaj			Ghid pentru nr. estimat de lărgiri M12/M18	Diametru max. lărgit al segmentelor în mm
	Manșon	Cap de lărgire	Fiting		
9,9 x 1,1	Q&E 9,9	Ø9,9 x 1,1 mm	99	6	10,10 ± 0,1
14 x 2,0	EVAL 14	Ø14/15 x 2,5 mm	Ø14/15 x	6	16,45 ± 0,1
16x1,8/16x2	Q&E 16	Ø16 x 1,8/2,2 mm	16 (5)	4	18,45 ± 0,1
16 x 2,0	EVAL16/PE-	Ø16 x 1,8/2,2 mm	16 (5)	4	18,45 ± 0,1
17 x 2,0	EVAL 17	Ø17/18 x 2,5 mm	Ø17/18 x 2,5	8	20,05 ± 0,1
20x2/20x2,3	Q&E 20	Ø20 x 1,9, 2,0, 2,3 mm	20 (5)	6	24,05 ± 0,1
25 x 2,3	Q&E 25	Ø25 x 2,3 mm H25 x 2,3 mm*	25 (5)	9	29,75 ± 0,1
32 x 2,9	Q&E32	H32 x 2,9/4,4 mm*	32 (5)	14	37,00 ± 0,1

* M18

Dimensiune țevă ISO PN10 și sculă de lărgire Milwaukee M12/M18

Dimensiune țevă PN10	Marcaj			Ghid pentru nr. estimat de lărgiri M12/M18	Diametru max. lărgit al segmentelor în mm
	Manșon	Cap de lărgire	Fiting		
16 x 2,2	Q&E 16	Ø16 x 1,8/2,2 mm	16 (5)	6	18,45 ± 0,1
20 x 2,8	Q&E 20	"Ø20 x 2,8 mm H20 x 2,8 mm**"	20 (5)	11	24,05 ± 0,1
25 x 3,5	Q&E 25	"Ø25 x 3,5 mm H25 x 3,5 mm**"	25 (5)	20	29,75 ± 0,1
32 x 4,4	Q&E32	H32 x 2,9/4,4 mm*	32 (5)	10	37,00 ± 0,1

* M18

Dimensiune țevă ISO PN6 și scula manuală/electrică de lărgire Uponor Q&E

Dimensiune țevă PN10	Marcaj			Ghid pentru nr. estimat de lărgiri M12/M18	Diametru max. lărgit al segmentelor în mm
	Manșon	Cap de lărgire	Fiting		
16 x 2,0	Q&E 16	16 Q&E x 1,8, 2,0	16 (5)	3	18,2 ± 0,1
20 x 1,9/20 x 2,0	Q&E 20	20 Q&E	20 (5)	5	22,7 ± 0,1
25 x 2,3	Q&E 25	"25 Q&E H25 x 2,3**"	25 (5)	8	28,0 ± 0,1
32 x 2,9	Q&E32	H32 x 2,9 GC*	32 (5)	17	35,6 ± 0,1

* Sculă cu acumulatori sau hidraulică

Dimensiune țevă ISO PN10 și scula manuală/cu acumulatori de lărgire Uponor Q&E

Dimensiune țevă PN10	Marcaj			Ghid pentru nr. estimat de lărgiri M12/M18	Diametru max. lărgit al segmentelor în mm
	Manșon	Cap de lărgire	Fiting		
16 x 2,2	Q&E 16	16 x 2,2 Q&E	16 (5)	5	18,45 ± 0,1
20 x 2,8	Q&E 20	"20 x 2,8 Q&E H20 x"	20 (5)	8	24,05 ± 0,1
25 x 3,5	Q&E 25	H25 x 3,5*	25 (5)	13	29,75 ± 0,1
32 x 4,4	Q&E32	H32 x 4,4*	32 (5)	7	37,00 ± 0,1

* Sculă cu acumulatori sau hidraulică

Uponor Romania SRL
Str. Reînvierii nr. 3-5
021121 București
România
T 004-031 805 33 91
F 004-031 805 33 95
E info-ro@uponor.com
W www.uponor.ro

Uponor își rezervă dreptul de a realiza modificări, fără înștiințare prealabilă, asupra specificațiilor componentelor încorporate în conformitate cu politica sa de îmbunătățire și dezvoltare continuă.

uponor
simply more