

➤ Tuotekortti

Base 230 V säätöjärjestelmä



**Langallinen vesikiertoisen
lattialämmityksen
säätöjärjestelmä**

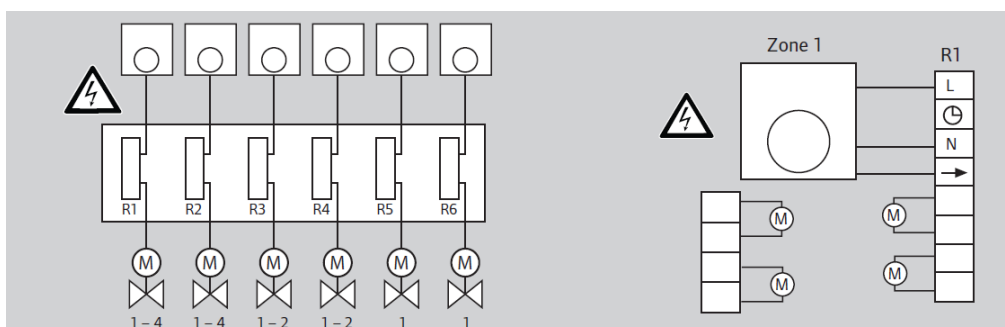
Uponor Base 230 V säätöjärjestelmä

Uponor Base on perinteinen 230 V lattialämmityksen langallinen säätöjärjestelmä kohteisiin, joissa kaivataan yksinkertaista ja toimintoiltaan riisuttua säätöjärjestelmää.

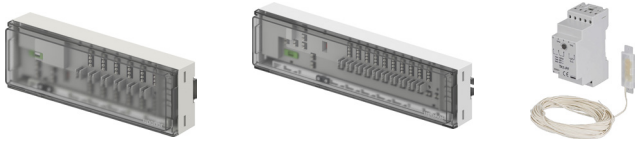
Tuotevalikoimasta löytyy säätöpyötällä varustettu analoginen huonetermostaatti (T-23), sekä digitaalisella näytöllä varustettu elektroninen huonetermostaatti (T-27), johon on liitettävissä lattia-anturi.

Uponor Base -keskuyksiköt X-60 ja X-80 tuovat automaattisen tasapainotuksen mahdolliseksi myös 230 V järjestelmään. Näin käytössä on aina optimaalisesti ja oikein säädetty järjestelmä.

Huomioi, että järjestelmän asennus vaatii sähköasentajan pätevyyden. Lisäksi järjestelmä on liitettävä osaksi kohteen sähkösuunnitelmaa.



Uponor Base 230 V -säätöjärjestelmän tuotteet



Uponor Base keskusyksiköt ja kosteusanturi

LVI nro	Uponor nro	Tuote	pituus mm	leveys mm	korkeus mm	Pakkauskoko (kpl)
2022277	1138349	Keskusyksikkö X-60	265	90	56	1/6
2022278	1138350	Keskusyksikkö X-80	365	90	56	1/6
2022279	1140221	Kosteusanturi S-80				1/20



Uponor Base termostaatti T-23 ja peitekehys

LVI nro	Uponor nro	Tuote	l mm	b mm	d mm	Väri	Pakkauskoko (kpl)
2026911	1058422	termostaatti	78	78,5	13,9	RAL9010	1/160
2026909	1087268	kehys					1



Uponor Base digitaalinen termostaatti T-27 ja lattia- ja etäanturi S-1XX

LVI nro	Uponor nro	Tuote	l mm	b mm	d mm	Väri	Pakkauskoko (kpl)
2025250	1120075	termostaatti	85	85	22,5	RAL9016	1/75
2024527	1071684	anturi	3000				1/63



Uponor toimilaitteet 230 V, NC, IP54

LVI nro	Uponor nro	Jakotukki	d mm	h mm	kierre	Pakkauskoko (kpl)	
2022272	1141678	Vario PLUS	Paluujakotukkiin	50	83	30 x 1,5 uk	1/100
2022270	1141676	Vario S	Paluujakotukkiin	50	83	30 x 1,5 sk	1/100
2022274	1141680	Vario Retrofit*	Menojakotukkiin	50	83	28 x 1,5 sk	1/100

* Toimilaite sopii Vario B (WGF) -jakotukkiin ja lisäksi muiden valmistajien jakotukkeihin. Vario B (WGF) -jakotukissa käytetään vihreää soviterengasta.