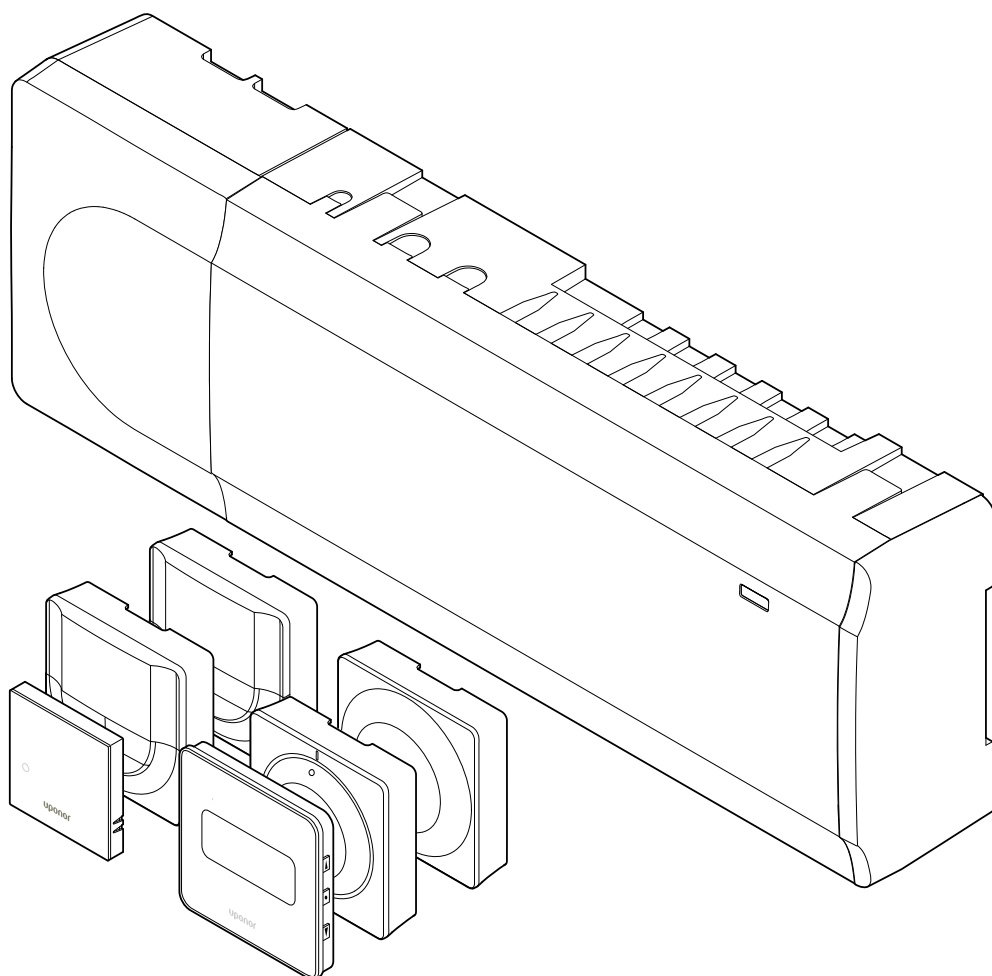


## Uponor Smatrix Wave Pulse

CZ Návod k instalaci a obsluze



# Obsah

<b>1</b>	<b>Autorské právo a prohlášení.....</b>	<b>4</b>
<b>2</b>	<b>Předmluva.....</b>	<b>5</b>
2.1	Bezpečnostní pokyny.....	5
2.2	Omezení radiového přenosu.....	5
2.3	Správná likvidace tohoto výrobku (odpadní elektrické a elektronické zařízení).....	5
<b>3</b>	<b>Popis systému Uponor Smatrix Wave Pulse.....</b>	<b>6</b>
3.1	Přehled systému.....	6
3.2	Příklad systému.....	6
3.3	Součásti systému Uponor Smatrix Wave Pulse.....	7
3.4	Příslušenství.....	12
3.5	Funkce.....	12
<b>4</b>	<b>Instalace systému Uponor Smatrix Wave Pulse.....</b>	<b>16</b>
4.1	Průvodce instalací.....	16
4.2	Příprava k instalaci.....	16
4.3	Vzorová instalace.....	17
4.4	Připojení k síti.....	19
<b>5</b>	<b>Instalace řídicí jednotky Uponor Smatrix Wave Pulse....</b>	<b>21</b>
5.1	Umístění řídicí jednotky.....	21
5.2	Připojte volitelný podřízený modul.....	21
5.3	Připevnění řídicí jednotky na zeď.....	22
5.4	Instalace antény řídicí jednotky.....	22
5.5	Instalace komunikačního modulu.....	23
5.6	Připojení servopohonů k řídicí jednotce.....	25
5.7	Připojení elektrického podlahového vytápění.....	26
5.8	Připojení vstupu do konektoru GPI na řídicí jednotce .....	26
5.9	Připojení výstupu k relé řídicí jednotky místnosti.....	27
5.10	Připojení řídicí jednotky k elektrické síti.....	32
5.11	Zkouška termopohonů.....	32
<b>6</b>	<b>Instalace pokojového termostatu Uponor Smatrix Wave.....</b>	<b>33</b>
6.1	Uponor Smatrix Wave T-161.....	33
6.2	Uponor Smatrix Wave T-163.....	35
6.3	Uponor Smatrix Wave T-165.....	38
6.4	Uponor Smatrix Wave T-166.....	40
6.5	Uponor Smatrix Wave T-168.....	43
6.6	Uponor Smatrix Wave T-169.....	47
<b>7</b>	<b>Možnost instalace pokojového termostatu Uponor Smatrix Wave jako systémového zařízení.....</b>	<b>50</b>
7.1	Uponor Smatrix Wave T-163.....	50
<b>8</b>	<b>Instalace termostatické hlavice Uponor Smatrix Wave... 54</b>	
8.1	Umístění termostatické hlavice.....	54
8.2	Označení termostatické hlavice.....	54
8.3	Spuštění termostatické hlavice.....	54
8.4	Instalace termostatické hlavice na hydraulický radiátor.....	55
8.5	Registrace termostatické hlavice k řídicí jednotce.....	55
<b>9</b>	<b>Instalace reléového modulu Uponor Smatrix Wave.....</b>	<b>58</b>
9.1	Umístění reléového modulu.....	58
9.2	Připevnění reléového modulu ke stěně.....	58
9.3	Připojení výstupu k reléovému modulu.....	58
9.4	Registrace reléového modulu k řídicí jednotce.....	61
9.5	Připojení konvektorů „fan coil“ pomocí reléového modulu....	63
9.6	Použijte reléový modul pro časově zpožděné dvoufázové přídavné chlazení (vyžaduje komunikační modul).....	66
<b>10</b>	<b>Instalace další řídicí jednotky Uponor Smatrix do systému.....</b>	<b>70</b>
10.1	Příprava.....	70
10.2	Registrace vedlejší řídicí jednotky k hlavní řídicí jednotce....	70
<b>11</b>	<b>Dokončení instalace.....</b>	<b>72</b>
<b>12</b>	<b>Obsluha řídicí jednotky Uponor Smatrix Wave Pulse.....</b>	<b>73</b>
12.1	Princip funkce.....	73
12.2	Normální obsluha bez volitelných nastavených programů....	73
12.3	Obsluha s nastavením programů.....	73
12.4	Režim chodu.....	73
12.5	Diody LED na řídicí jednotce.....	74
12.6	Resetování řídicí jednotky.....	75
12.7	Zrušení registrace kanálů řídicí jednotky.....	75
12.8	Aktualizace softwaru řídicí jednotky (volitelné).....	77
<b>13</b>	<b>Obsluha komunikačního modulu Uponor Smatrix Pulse.....</b>	<b>78</b>
13.1	Uspořádání komunikačního modulu.....	78
13.2	Kontrolky LED na komunikačním modulu.....	78
13.3	Reset komunikačního modulu do továrního nastavení.....	79
<b>14</b>	<b>Obsluha termostatů Uponor Smatrix Wave.....</b>	<b>80</b>
14.1	Typ termostatu.....	80
14.2	Uspořádání termostatů.....	80
14.3	Spouštění.....	86
14.4	Úprava teploty.....	87
14.5	Funkce analogového termostatu.....	88
14.6	Funkce digitálního termostatu.....	88
14.7	Výměna baterií.....	94
14.8	Resetování továrních nastavení.....	95

<b>15</b>	<b>Obsluha termostatické hlavice Uponor Smatrix Wave....</b>	<b>97</b>
15.1	Uspořádání termostatické hlavice.....	97
15.2	Spouštění.....	98
15.3	Úprava teploty.....	98
15.4	Režim chodu.....	98
15.5	Nastavení.....	98
15.6	Výměna baterií.....	98
15.7	Resetování továrních nastavení.....	99
<b>16</b>	<b>Údržba.....</b>	<b>100</b>
16.1	Manuální preventivní údržba.....	100
16.2	Automatická preventivní údržba.....	100
16.3	Servis.....	100
<b>17</b>	<b>Odstraňování poruch.....</b>	<b>101</b>
17.1	Obecné.....	101
17.2	Odstraňování poruch po instalaci.....	102
17.3	Digitální termostat – alarmy/potíže.....	103
17.4	Alarmy/problémy analogového termostatu.....	105
17.5	Alarmy/problémy termostatické hlavice.....	105
17.6	Komunikační modul – alarmy/problémy.....	106
17.7	Alarmy/problémy řídicí jednotky.....	109
17.8	Obráťte se na technika, který provedl instalaci.....	109
17.9	Pokyny pro technika provádějícího instalaci.....	109
<b>18</b>	<b>Technické údaje.....</b>	<b>110</b>
18.1	Technické údaje.....	110
18.2	Specifikace kabelů.....	113
18.3	Uspořádání řídicí jednotky Uponor Smatrix Wave Pulse....	113
18.4	Schéma elektrického zapojení.....	114
18.5	Rozměry.....	114

# 1 Autorské právo a prohlášení

Společnost Uponor tento návod k instalaci a obsluze a veškerý jeho obsah sestavila výhradně pro informační účely. Obsah návodu (včetně grafiky, log, symbolů, textu a obrázků) je chráněn autorskými právy a ustanoveními mezinárodních zákonů a dohod o autorském právu. Při používání tohoto návodu souhlasíte s dodržováním všech mezinárodních zákonů o autorském právu. Úprava nebo použití jakékoli části tohoto návodu pro jiný účel představuje porušení autorského práva společnosti Uponor, její ochranné známky a jiných vlastnických práv.

Tento návod předpokládá, že byla beze zbytku dodržena bezpečnostní opatření a dále že regulační systém Uponor Smatrix včetně všech jeho součástí, kterých se tento návod týká:

- byl zvolen, naprojektován, nainstalován a uveden do provozu oprávněným a kompetentním pracovníkem pro projektování a instalace v souladu s aktuálními (v době instalace) pokyny k instalaci poskytovanými společností Uponor a rovněž v souladu se všemi platnými stavebními a instalatérskými předpisy a jinými požadavky a směrnicemi;
- nebyl (dočasně nebo trvale) vystaven teplotám, tlaku nebo napětí, které přesahuje mezní hodnoty vytištěné na výrobcích nebo uvedené v pokynech dodaných společností Uponor;
- zůstává na svém původním instalačním místě a nebyl opravován, přemísťován, ani do něj nebylo zasaženo bez předchozího souhlasu společnosti Uponor;
- je připojen k přívodu pitné vody nebo kompatibilnímu potrubí, topení nebo chlazení schválenému nebo určenému společností Uponor;
- není připojen nebo používán s výrobky, díly nebo součástmi nepocházejícími od společnosti Uponor, vyjma těch, které jsou společností Uponor schváleny nebo určeny; a
- nevykazuje před instalací a při uvádění do provozu známky narušení, špatného zacházení, nedostatečné údržby, nesprávného uskladnění, zanedbání nebo náhodného poškození.

I když společnost Uponor vynaložila snahu o zajištění přesnosti tohoto návodu, nezaručuje ani negarantuje přesnost zde uvedených informací. Společnost Uponor si vyhrazuje právo upravit v dokumentu popsané specifikace a vlastnosti nebo kdykoli ukončit výrobu produktů Uponor Smatrix bez předchozího upozornění nebo povinnosti informovat. Tento návod je poskytován „tak, jak je“, bez záruk jakéhokoli druhu, ať výslovných nebo předpokládaných. Informace by měly být před jakýmkoli používáním nezávisle ověřeny.

**V nejširším možném rozsahu se společnost Uponor zříká jakékoli záruky, ať vyjádřené či nevyjádřené, včetně mimo jiné nevyjádřené záruky prodejnosti, vhodnosti pro konkrétní účel a neporušení.**

Tato výluka odpovědnosti se vztahuje např. na přesnost, spolehlivost či správnost návodu.

**Za žádných okolností není společnost Uponor zodpovědná za jakékoli nepřímé, zvláštní, náhodné nebo následné škody nebo ztráty, které jsou výsledkem používání nebo neschopnosti používání materiálů nebo informací v návodu, ani nebude podléhat nárokům přisouditelným chybám, opomenutí nebo jiným nepřesnostem v návodu, i když byla společnost Uponor na možnost takového poškození upozorněna.**

**Toto popření odpovědnosti ani žádná ustanovení v tomto návodu neomezují žádná zákonná práva spotřebitelů.**




# 2 Předmluva

Návod k instalaci a obsluze popisuje instalaci a používání součástí systému.

## 2.1 Bezpečnostní pokyny

### Výstrahy použité v tomto návodu

Následující symboly jsou v dokumentaci Uponor použity k označení zvláštních opatření při instalaci a obsluze jakéhokoli zařízení Uponor:

	<b>Výstraha!</b> Riziko poranění. Budete-li ignorovat výstrahy, může dojít k poranění nebo poškození součástí.
	<b>Upozornění!</b> Budete-li ignorovat upozornění, může dojít k poruchám.
	<b>POZNÁMKA!</b> Důležité informace v dané části návodu.


### Bezpečnostní opatření

Při instalaci a obsluze zařízení Uponor dodržujte tato opatření:


- Přečtěte si a dodržujte pokyny v návodu k instalaci a obsluze.
- Instalaci musí provádět kompetentní osoba v souladu s místními předpisy.
- Je zakázáno provádět změny nebo úpravy, které nejsou uvedeny v tomto návodu.
- Před zahájením elektroinstalačních prací musí být odpojeno veškeré napájení.
- K čištění součástí zařízení Uponor nepoužívejte vodu.
- Nevystavujte součásti zařízení Uponor hořlavým výparům nebo plynům.

Společnost Uponor nepřijímá žádnou zodpovědnost za škody nebo poruchy, které vzniknou ignorováním těchto pokynů.

### Napájení

	<b>Výstraha!</b> Systém Uponor využívá napájení 230 V~, 50 Hz. V nouzových případech napájení neprodleně odpojte.
---	--

### Technická omezení


	<b>Upozornění!</b> Abyste se vyvarovali rušení, udržujte instalační/datové kabely mimo napájecí kabely s více než 50 V.
---	--


## 2.2 Omezení radiového přenosu

Bezdrátové produkty společnosti Uponor komunikují pomocí rádiového signálu. Používaná frekvence je vyhrazena pro podobné aplikace a pravděpodobnost rušení s jinými rádiovými zdroji je velmi nízká.

Ve vzácných případech však nemusí být možné navázat dokonalou rádiovou komunikaci. Dosah vysílání je dostatečný pro většinu aplikací, ale v každé budově se nacházejí jiné překážky ovlivňující rádiovou komunikaci a maximální přenosovou vzdálenost. Pokud se vyskytnou potíže s komunikací, doporučuje společnost Uponor přemístit anténu do optimálního místa a neinstalovat vysílače Uponor příliš blízko k sobě (**vzájemná vzdálenost nejméně 40 cm**). Tím lze vyřešit občasné potíže.

## 2.3 Správná likvidace tohoto výrobku (odpadní elektrické a elektronické zařízení)

	<b>POZNÁMKA!</b> Platí pro země Evropské unie a další evropské země se systémy separovaného sběru druhotných surovin.
---	--

 Tato značka uvedená na výrobku nebo v této dokumentaci označuje, že zařízení by nemělo být na konci svého cyklu životnosti likvidováno společně s domácím odpadem. Aby nedocházelo k možnému poškození životního prostředí nebo lidského zdraví v důsledku neřádné likvidace odpadu, oddělte tento odpad od jiných typů odpadů a recyklujte jej odpovídajícím způsobem tak, abyste podpořili udržitelné opětovné používání materiálových zdrojů.

Domácí uživatelé musí kontaktovat maloobchodního prodejce, u něhož produkt zakoupili, nebo místní správní orgán, kde jim budou poskytnuty informace o tom, kde a jak mohou tento výrobek ekologickým způsobem recyklovat.

Komerční uživatelé musí kontaktovat svého dodavatele a ověřit si smluvní podmínky stanovené v kupní smlouvě. Tento výrobek nesmí být likvidován společně s ostatním odpadem.

# 3 Popis systému Uponor Smatrix Wave Pulse

Systém Uponor Smatrix Wave je určen k řízení podlahového vytápění a chlazení. Pohodlí, uživatelskou přívětivost a teplotu pro každou místnost domu je možné zkombinovat pomocí různých součástí.

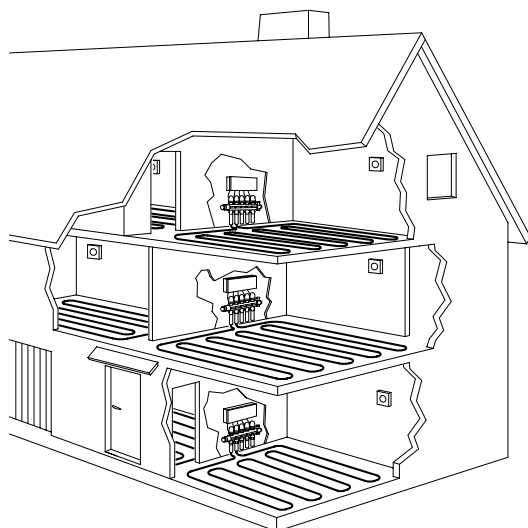
## 3.1 Přehled systému

Systém Uponor Smatrix Wave se skládá z řídicí jednotky, z komunikačního modulu (volitelně), z termostatů a ze servopohonů. Detekují-li termostaty požadavek na vytápění, resp. chlazení, začne řídicí jednotka příslušným způsobem ovládat servopohony.

Řídicí jednotka rovněž může pomocí bezdrátových termostatických hlavíc řídit teplotu v místnostech s radiátory.

Nastavení a optimalizace systému (až pro čtyři řídicí jednotky) se provádí pomocí Uponor Smatrix Pulse aplikace (připojené prostřednictvím komunikačního modulu). Systém může pracovat bez komunikačního modulu, ale bude mít sníženou funkčnost.

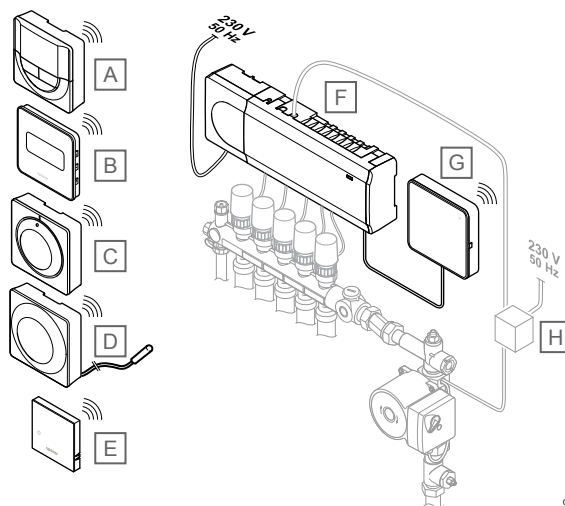
Systém Uponor Smatrix Wave je ovládán různými typy termostatů. Termostaty jsou navrženy pro maximální pohodlí, proto komunikují s řídicí jednotkou pomocí rádiového spojení. V jednom instalovaném zařízení lze kombinovat různé typy termostatů Uponor Smatrix Wave.



SD0000010

## 3.2 Příklad systému

Obrázek níže zobrazuje řídicí systém Uponor Smatrix Wave s několika instalačními variantami a termostaty.



CD0000022

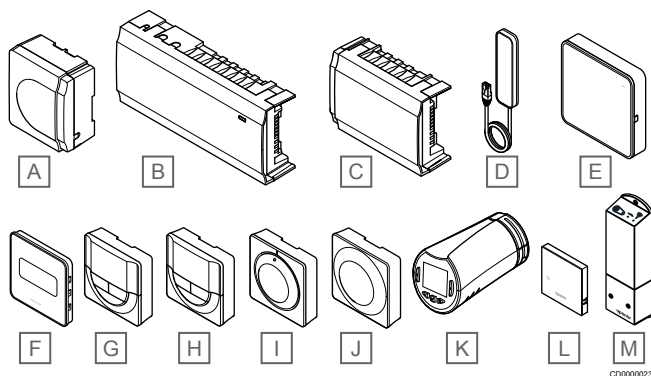
### POZNÁMKA!

K termostatu (kromě modelu T-165) lze připojit čidlo teploty podlahy. Toto řešení lze použít k omezení teploty podlahy.

Maximální omezení lze použít jako ochranu citlivé podlahové krytiny před nadměrně vysokými teplotami, pokud existuje velký požadavek na vytápění. Minimální omezení lze použít pro vytápěné dlaždicové podlahy i v případě, že místnost není třeba jakkoli vytápět.

Položka	Popis
A	Uponor Smatrix Wave T-166, Strana 9 (digitální termostat)
B	Uponor Smatrix Wave T-169, Strana 10 (digitální termostat s RH)
C	Uponor Smatrix Wave T-165, Strana 9 (běžný termostat)
D	Uponor Smatrix Wave T-163, Strana 9 (veřejný termostat s podlahovým čidlem)
E	Uponor Smatrix Wave T-161, Strana 8 (termostat s čidlem místnosti)
F	Uponor Smatrix Wave Pulse X-265, Strana 7 (řídicí jednotka)
G	Uponor Smatrix Pulse Com R-208, Strana 8 (komunikační modul)
H	Externí připojovací box pro čerpadla (výrobek třetí strany, na obrázku pouze schématický příklad)

## 3.3 Součásti systému Uponor Smatrix Wave Pulse



Položka	Označení systému Uponor	Popis
A	Uponor Smatrix A-1XX	Modul transformátoru
B	Uponor Smatrix Wave Pulse X-265	Řídicí jednotka
C	Uponor Smatrix Wave Pulse M-262	Podřízený modul
D	Uponor Smatrix Wave Pulse A-265	Anténa
E	Uponor Smatrix Pulse Com R-208	Komunikační modul
F	Uponor Smatrix Wave T-169	Digitální termostat s čidlem relativní vlhkosti vzduchu a čidlem operativní teploty
G	Uponor Smatrix Wave T-168	Programovatelný digitální termostat se čidlem relativní vlhkosti vzduchu
H	Uponor Smatrix Wave T-166	Digitální termostat
I	Uponor Smatrix Wave T-165	Standardní termostat s potiskem na otočném ovladači
J	Uponor Smatrix Wave T-163	Veřejný termostat
K	Uponor Smatrix Wave T-162	Termostatická hlavice
L	Uponor Smatrix Wave T-161	Termostat s čidlem místnosti vybavený čidlem relativní vlhkosti a čidlem operativní teploty
M	Uponor Smatrix Wave M-161	Reléový modul

## Řídicí jednotka



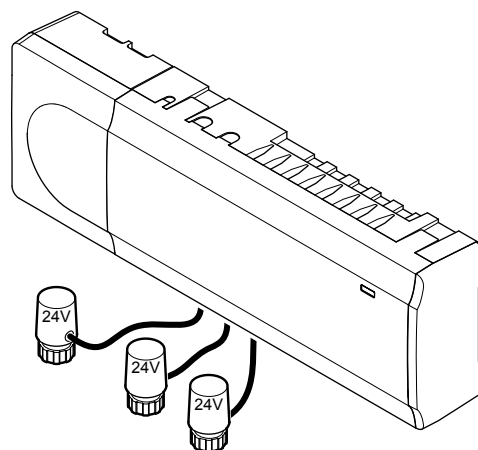
### Upozornění!

S řídicí jednotkou jsou kompatibilní pouze 24V~ servoovladače.

Řídicí jednotka ovládá místnosti servopohony, které ovlivňují průtok vstupní vody, mění vnitřní teplotu pomocí informací přenášených z registrovaných termostatů a systémových parametrů.

Řídicí jednotka může ovládat až šest kanálů a osm servopohonů. Její umístění je obvykle v blízkosti rozdělovačů hydraulického systému.

Obrázek níže znázorňuje řídicí jednotku s modulem transformátoru a servopohony.



## Uponor Smatrix Wave Pulse X-265

Hlavní vlastnosti:

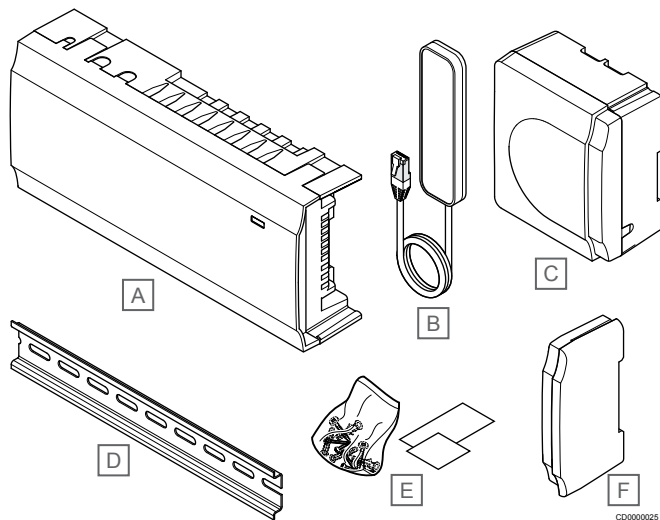
- Integrované funkce dynamického řízení spotřeby energie (DEM – Dynamic Energy Management), například automatické vyvažování (standardně zapnuto). Pro další funkce, například nastavení komfortu, přemostění místnosti nebo monitorování teploty přívodu, potřebujete aplikaci Uponor Smatrix Pulse (vyžaduje komunikační modul) a v některých případech cloudové služby Uponor.
- Elektronické řízení servopohonů.
- Připojení maximálně osmi servoovladačů (24 V~).
- Dvousměrná komunikace až se šesti pokojovými termostaty.
- Funkce vytápění/chlazení (pokročilá) a/nebo režim Comfort/ECO lze přepínat suchým kontaktem, veřejným termostatem nebo aplikací Uponor Smatrix Pulse (vyžaduje komunikační modul).
- Samostatná relé pro řízení čerpadla a ohřivače vody (další funkce řízení jsou dostupné prostřednictvím komunikačního modulu a aplikace Uponor Smatrix Pulse).
- Cvičný chod ventilu a čerpadla.
- Regulace relativní vlhkosti (vyžaduje aplikaci Uponor Smatrix Pulse).
- Řízení kombinovaného podlahového vytápění/chlazení a stropního chlazení nebo konvektorů (vyžaduje komunikační modul a aplikaci Uponor Smatrix Pulse).
- V režimu ECO umožňuje při vytápění snížit vnitřní teplotu nebo při chlazení zvýšit vnitřní teplotu. Režim ECO se aktivuje ve všech místnostech najednou suchým kontaktem, veřejným termostatem nebo aplikací Uponor Smatrix Pulse (vyžaduje komunikační modul). Chcete-li aktivovat režim ECO v jediné místnosti, použijte programovatelný digitální termostat nebo profily ECO.

Volitelné možnosti:

- Konektivita aplikace prostřednictvím komunikačního modulu (pro vzdálené připojení je třeba připojení k aplikaci Cloudové služby Uponor).
- Řídicí jednotka může být rozšířena pomocí podřízeného modulu, který přidává dalších šest kanálů termostatu a šest výstupů pro servopohony.
- Možnost připojení až čtyř řídicích jednotek do jednoho systému (nutný komunikační modul a aplikace Uponor Smatrix Pulse).
- Modulární umístění (oddělitelný transformátor).
- Montáž do skříňe nebo na zeď (lišta DIN nebo dodané šrouby).
- Libovolné umístění a orientace při instalaci řídicí jednotky (kromě antény/komunikačního modulu, který musí být nainstalovaný svisle).

#### Součásti řídicí jednotky

Obrázek níže zobrazuje řídicí jednotku s jejími součástmi.



Položka	Popis
A	Uponor Smatrix Wave Pulse X-265
B	Anténa
C	Modul transformátoru
D	Lišta DIN
E	Upevňovací materiál
F	Koncová krytka

#### Komunikační modul

- POZNÁMKA!**  
Nastavení systému pomocí komunikačního modulu vyžaduje mobilní zařízení (chytrý telefon/tablet).
- POZNÁMKA!**  
Při použití připojení přes síť Wi-Fi doporučujeme připevnit komunikační modul ke stěně, mimo skříň.

Komunikační modul umožňuje místní a vzdálený (nutné připojení k Cloudové službě Uponor) přístup k řídicí jednotce z mobilního zařízení (pomocí Uponor Smatrix Pulse aplikace).

Součástí komunikačního modulu je modul antény (pro interní komunikaci s termostaty jako takovou) a modul pro místní síť (pro komunikaci prostřednictvím ethernetu nebo sítě Wi-Fi).

Aplikace plní funkci spojení mezi uživatelem / zhotovitelem instalace a řídicí jednotkou pracující v systému, zobrazuje informace a umožňuje také zjednodušené programování všech odpovídajících nastavení systému. Tlačítka Uponor Smatrix Pulse aplikaci je možné stáhnout z portálu Google Play (Android) nebo App Store (iOS).

Systém Uponor Smatrix Wave je možné řídit i bez aplikace a komunikačního modulu (pomocí termostatů). V takovém případě má ale pouze základní funkčnost.

#### Uponor Smatrix Pulse Com R-208

Hlavní vlastnosti:

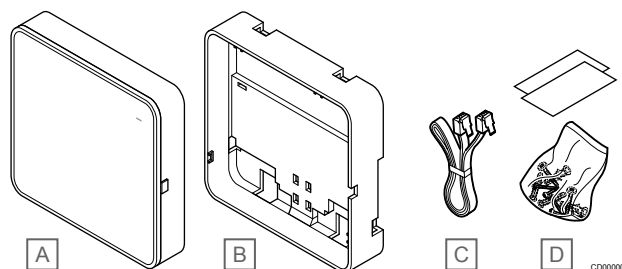
- Připojení přes aplikaci Uponor Smatrix Pulse.
- Připojení k routeru přes síť Wi-Fi nebo ethernet.
- Interní rádiová anténa pro komunikaci v rámci systému Uponor Smatrix (nahrazuje běžnou anténu).
- Další funkce (prostřednictvím aplikace Uponor Smatrix Pulse):
  - Nastavení vytápění/chlazení
  - Další funkce relé (chladič, odvlhčovač atd.)
  - Možnost integrovat do systému až čtyři řídicí jednotky

Volitelné možnosti:

- Montáž do skříňe nebo na zeď (lišta DIN nebo dodané šrouby).

#### Součásti komunikačního modulu

Obrázek níže zobrazuje komunikační modul s jeho součástmi.



Položka	Popis
A	Uponor Smatrix Pulse Com R-208
B	Volitelný zadní držák pro lištu DIN
C	Komunikační kabel
D	Upevňovací materiál

#### Termostaty

- POZNÁMKA!**  
Na termostat má vliv teplota okolních povrchů stejně jako teplota okolního vzduchu.

Termostaty komunikují s řídicí jednotkou pomocí rádiového vysílání a jsou používány individuálně nebo ve vzájemné kombinaci.

Následující termostaty Uponor Smatrix mohou být použity v systému:

- Uponor Smatrix Wave T-161, Strana 8
- Uponor Smatrix Wave T-163, Strana 9
- Uponor Smatrix Wave T-165, Strana 9
- Uponor Smatrix Wave T-166, Strana 9
- Uponor Smatrix Wave T-168, Strana 10
- Uponor Smatrix Wave T-169, Strana 10

#### Uponor Smatrix Wave T-161

Termostat s čidlem je navržen tak, aby byl co nejmenší a zároveň mohl stále regulovat teplotu v místnosti.

Hlavní vlastnosti:

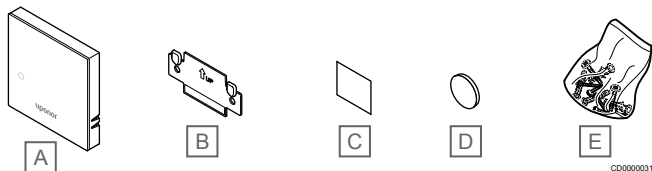
- Operační čidlo pro větší pohodlí.
- Upravte hodnotu teploty pomocí aplikace Uponor Smatrix Pulse (vyžaduje komunikační modul).
- Rozsah nastavení teploty je 5 – 35 °C (maximální a minimální nastavení mohou být omezena jinými nastaveními systému).



- K termostatu lze připojit volitelné čidlo teploty podlahy. Nastavení omezení teploty podlahy (maximální a minimální) je k dispozici pouze s využitím aplikace Uponor Smatrix Pulse (vyžaduje komunikační modul). V opačném případě se k omezení použijí výchozí hodnoty systému.
- Mez relativní vlhkosti indikovaná v aplikaci Uponor Smatrix Pulse (vyžaduje komunikační modul).
- Lze umístit až 30 metrů od řídicí jednotky.

Součásti termostatu s čidlem:

Obrázek níže zobrazuje termostat s jeho součástmi.



Položka	Popis
A	Uponor Smatrix Wave T-161
B	Držák na zeď
C	Lepicí páska
D	Baterie (CR2032 3V)
E	Upevňovací materiál

## Uponor Smatrix Wave T-163

Termostat je navržen pro veřejná umístění, proto má skrytý otočný ovladač. Chcete-li nastavit teplotu, musíte jej sejmut zdi. Pokud termostat sejmete, spustí se alarm (je-li aktivováno).

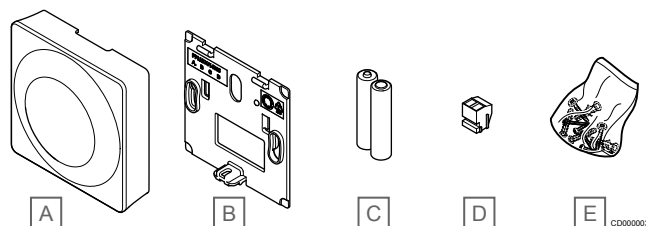
Termostat lze zaregistrovat jako systémové zařízení, umožňující další funkce. Pokud plní funkci systémového zařízení je integrované čidlo teploty deaktivováno.

Hlavní vlastnosti:

- Úprava nastavení teploty pomocí potenciometru na zadní straně termostatu.
- Rozsah nastavení teploty je 5 – 35 °C (maximální a minimální nastavení mohou být omezena jinými nastaveními systému).
- Na řídicí jednotce je signalizován alarm v případě, sejmete-li termostat ze zdi, což zajišťuje ochranu proti neoprávněné manipulaci. Při použití aplikace Uponor Smatrix Pulse (nutný komunikační modul) se alarm zobrazí také v aplikaci.
- Vstup bezpotenciálového kontaktu pro přepínání provozních režimů mezi vytápěním a chlazením, pokud je zařízení zaregistrováno jako systémové.
- Vstup bezpotenciálového kontaktu pro nucený provoz v režimu ECO, pokud je zařízení zaregistrováno jako systémové.
- K termostatu lze připojit volitelné čidlo teploty podlahy. Nastavení omezení teploty podlahy (maximální a minimální) je k dispozici pouze s využitím aplikace Uponor Smatrix Pulse (vyžaduje komunikační modul). V opačném případě se k omezení použijí výchozí hodnoty systému.
- Volitelné čidlo venkovní teploty lze zaregistrovat jako standardní termostat nebo jako systémové zařízení.
- Přepínač DIP pro výběr mezi provozním režimem čidla/funkce.
- Aktivace nebo deaktivace plánování režimů Comfort/ECO pro místnost pomocí přepínače DIP na zadní straně.
- Lze umístit až 30 metrů od řídicí jednotky.

Součásti termostatu.

Obrázek níže zobrazuje termostat s jeho součástmi.



Položka	Popis
A	Uponor Smatrix Wave T-163
B	Držák na zeď
C	Baterie (AAA 1,5 V)
D	Připojovací svorka
E	Upevňovací materiál

## Uponor Smatrix Wave T-165

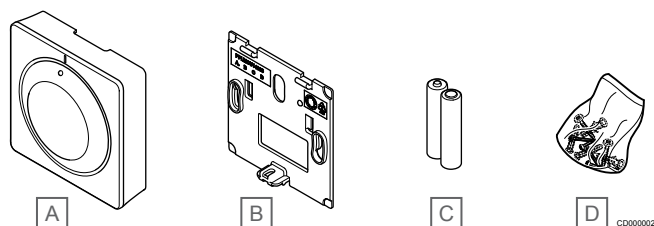
Nastavení teploty termostatu jsou seřizovány pomocí otočného ovladače. Maximální/minimální teploty je možné nastavovat pouze prostřednictvím aplikace Uponor Smatrix Pulse v aplikaci (nutný komunikační modul). Pozice 21 °C je označena na otočném ovladači.

Hlavní vlastnosti:

- Úprava nastavení teploty pomocí velkého otočného ovladače.
- Prsteneček LED signalizuje otáčení ovladačem (změna nastavené teploty).
- Rozsah nastavení teploty je 5 – 35 °C (maximální a minimální nastavení mohou být omezena jinými nastaveními systému).
- Kontrolka LED v pravém dolním rohu signalizuje asi 60 sekund, zda je zadán požadavek na vytápění nebo chlazení.
- Aktivace nebo deaktivace plánování režimů Comfort/ECO pro místnost pomocí přepínače DIP na zadní straně.
- Lze umístit až 30 metrů od řídicí jednotky.

Součásti termostatu.

Obrázek níže zobrazuje termostat s jeho součástmi.



Položka	Popis
A	Uponor Smatrix Wave T-165
B	Držák na zeď
C	Baterie (AAA 1,5 V)
D	Upevňovací materiál

## Uponor Smatrix Wave T-166

Termostat na displeji zobrazuje teplotu okolí nebo nastavenou teplotu. Nastavení teploty lze upravit tlačítky +/- na předním panelu.

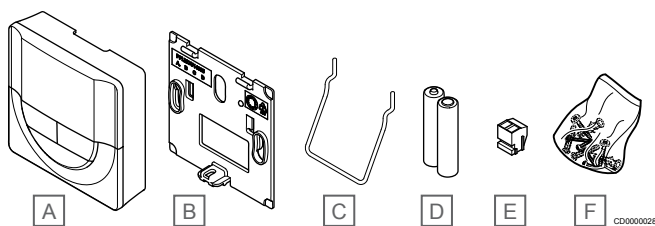
Hlavní vlastnosti:

- Podsvícený displej, který pohasne po 10 sekundách nečinnosti.
- Zobrazení ve stupních Celsia nebo Fahrenheita.
- Kalibrace zobrazované teploty v místnosti.

- Požadavek vytápění/chlazení a také indikace vybité baterie na displeji.
- Zobrazení verze softwaru během spouštění.
- Rozsah nastavení teploty je 5 – 35 °C (maximální a minimální nastavení mohou být omezena jinými nastaveními systému).
- Regulace teploty v místnosti pomocí volitelných externích čidel teploty.
- Zobrazuje hodnoty volitelných čidel teploty, pokud jsou čidla připojena a je aktivována regulace teploty v příslušné místnosti.
- Přepněte mezi režimem Comfort a ECO s plánováním (nutná aplikace Uponor Smatrix Pulse).
- Nastavení hodnoty poklesu v režimu ECO.
- Lze umístit až 30 metrů od řídicí jednotky.

#### Součásti termostatu.

Obrázek níže zobrazuje termostat s jeho součástmi.



Položka	Popis
A	Uponor Smatrix Wave T-168
B	Držák na zeď
C	Stojan
D	Baterie (AAA 1,5 V)
E	Připojovací svorka
F	Upevňovací materiál

### Uponor Smatrix Wave T-168

Termostat na displeji zobrazuje teplotu okolí, nastavenou teplotu, relativní vlhkost a čas. Nastavení lze upravit tlačítky +/- na přední panelu. Ostatní programovatelná nastavení zahrnují plánování a individuální režim ECO (pro jednotlivé místnosti) atd.

Společnost Uponor doporučuje používat tento termostat pouze v systémech bez komunikačního modulu. V systémech s komunikačním modulem je plánovací funkce termostatu vypnutá.

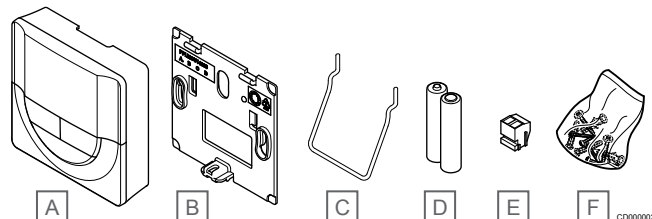
#### Hlavní vlastnosti:

- Podsvícený displej, který pohasne po 10 sekundách nečinnosti.
- Zobrazení ve stupních Celsia nebo Fahrenheita.
- Kalibrace zobrazované teploty v místnosti.
- Požadavek vytápění/chlazení a také indikace vybité baterie na displeji.
- Zobrazení verze softwaru během spouštění.
- Průvodce nastavením data a času při první instalaci nebo po resetování na výchozí hodnoty.
- 12/24h hodiny pro plánování.
- Rozsah nastavení teploty je 5 – 35 °C (maximální a minimální nastavení mohou být omezena jinými nastaveními systému).
- Regulace teploty v místnosti pomocí volitelných externích čidel teploty.
- Zobrazuje hodnoty volitelných čidel teploty, pokud jsou čidla připojena a je aktivována regulace teploty v příslušné místnosti.
- Programovatelné přepínání mezi režimy Comfort a ECO s nastavitelnou hodnotou poklesu ECO v místnosti.
- Při nastavení na program nemohou T-168 být přepsána (pokles ECO atd.) ostatními nastaveními systému.

- Indikace alarmu omezení relativní vlhkosti na displeji (vyžaduje komunikační modul).
- Plánování podle předem naprogramovaných nebo vlastních harmonogramů.
- Nižší vnitřní teplota v jednotlivých místnostech s režimem ECO.
- Lze umístit až 30 metrů od řídicí jednotky.

#### Součásti termostatu.

Obrázek níže zobrazuje termostat s jeho součástmi.



Položka	Popis
A	Uponor Smatrix Wave T-168
B	Držák na zeď
C	Stojan
D	Baterie (AAA 1,5 V)
E	Připojovací svorka
F	Upevňovací materiál

### Uponor Smatrix Wave T-169

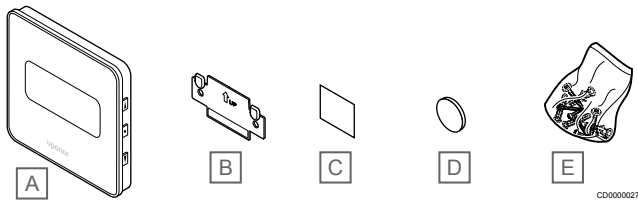
Termostat na displeji zobrazuje teplotu okolí, nastavenou teplotu nebo relativní vlhkost. Nastavení teploty se upravuje tlačítky ▲/▼ na boční straně termostatu.

#### Hlavní vlastnosti:

- Úsporný e-paper displej (aktualizuje se každých 10 minut).
- Zobrazení ve stupních Celsia nebo Fahrenheita.
- Operační čidlo pro větší pohodlí.
- Kalibrace zobrazované teploty v místnosti.
- Požadavek vytápění/chlazení a také indikace vybité baterie na displeji.
- Zobrazení loga Uponor a verze softwaru během spouštění.
- Rozsah nastavení teploty je 5 – 35 °C (maximální a minimální nastavení mohou být omezena jinými nastaveními systému).
- Regulace teploty v místnosti pomocí volitelných externích čidel teploty.
- Zobrazuje hodnoty volitelných čidel teploty, pokud jsou čidla připojena a je aktivována regulace teploty v příslušné místnosti.
- Přepněte mezi režimem Comfort a ECO s plánováním (nutná aplikace Uponor Smatrix Pulse).
- Nastavení hodnoty poklesu v režimu ECO.
- Indikace alarmu omezení relativní vlhkosti na displeji (vyžaduje komunikační modul).
- Převrácení barev na displeji.
- Lze umístit až 30 metrů od řídicí jednotky.

Součásti termostatu.

Obrázek níže zobrazuje termostat s jeho součástmi.



Položka	Popis
A	Uponor Smatrix Wave T-169
B	Držák na zeď
C	Lepicí páska
D	Baterie (CR2032 3V)
E	Upevňovací materiál

## Termostatická hlavice

Termostatická hlavice umožňuje regulaci radiátorů v systému.

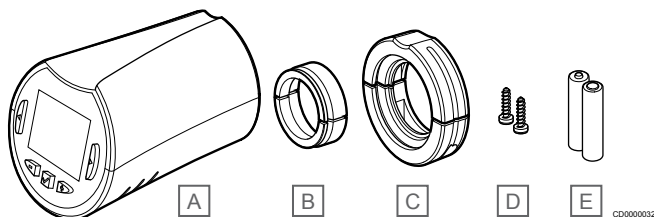
### Uponor Smatrix Wave T-162

Hlavní vlastnosti:

- Proporcionální regulace
- Podsvícený displej, který pohasne po 10 sekundách nečinnosti.
- Zobrazení ve stupních Celsia nebo Fahrenheita.
- Zobrazení verze softwaru během spouštění.
- Přijímá nastavenou hodnotu a režim Comfort/ECO z termostatu a Uponor Smatrix Pulse z aplikace (nutný komunikační modul), pokud je k dispozici. Jinak se požadovaná hodnota nastavuje na termostatické hlavici.
- Rozsah nastavení teploty je 5 – 35 °C (maximální a minimální nastavení mohou být omezena jinými nastaveními systému).
- Zobrazuje aktuální teplotu v místnosti.
- Vyžaduje řídicí jednotku Uponor Smatrix Wave.
- Na každou místnost lze zaregistrovat od jedné do několika termostatických hlavic. Maximum jsou dvě hlavice na jeden kanál.
- Lze umístit až 30 metrů od řídicí jednotky.

Součásti termostatické hlavice

Obrázek níže zobrazuje termostatickou hlavici s jejími součástmi.



Položka	Popis
A	Uponor Smatrix Wave T-162
B	Adaptéry (se závitem M30 a M28)
C	Plastové montážní držáky
D	Upevňovací šrouby
E	Baterie (AA 1,5 V)

## Rozšiřující modul

Řídicí jednotka Uponor Smatrix Wave může být rozšířena pomocí podřízeného modulu o dalších šest kanálů a šest výstupů pro servopohony.

### Uponor Smatrix Wave Pulse M-262



#### POZNÁMKA!

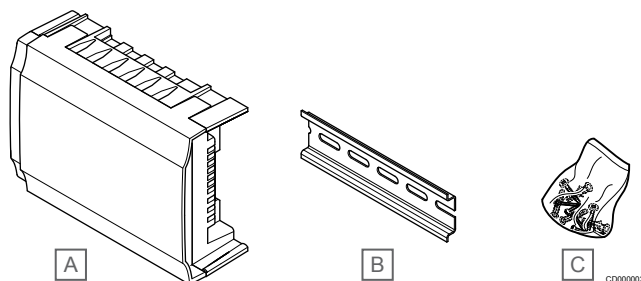
K jedné řídicí jednotce je možné připojit pouze jeden podřízený modul.

Hlavní vlastnosti:

- Snadné připojení při instalaci stávající řídicí jednotky, nevyžaduje se žádná další kabeláž.
- Registrace až šesti dalších termostátů v systému.
- Připojení až šesti dalších servopohonů (24 V).
- Elektronické řízení servopohonů.
- Cvičný chod ventilu.

Součásti podřízeného modulu

Obrázek níže zobrazuje rozšiřující modul s jeho součástmi.



Položka	Popis
A	Uponor Smatrix Wave Pulse M-262
B	Lišta DIN
C	Upevňovací materiál

## Reléový modul

Reléový modul přidává do systému další dvě výstupní relé.

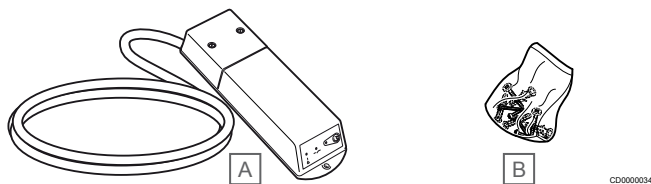
### Uponor Smatrix Wave M-161

Hlavní vlastnosti:

- Bezpotenciálové kontakty (230V~, 5 A).
  - Vyžaduje řídicí jednotku Uponor Smatrix Wave.
  - Funkce výstupu řízení čerpadla a vytápění/chlazení.
  - Funkce řízení čerpadla a odvlhčovače (nutný komunikační modul a aplikace Uponor Smatrix Pulse).
  - Funkce řízení ohřivače vody a chladiče (nutný komunikační modul a aplikace Uponor Smatrix Pulse).
  - Funkce řízení ventilace a režimů Comfort/ECO (nutný komunikační modul a aplikace Uponor Smatrix Pulse).
  - Ovládání konvektoru „fan coil“ (vyžaduje komunikační modul a aplikaci Uponor Smatrix Pulse, aby mohl být „fan coil“ propojen s kanálem pro místnost).
  - Volitelná funkce dvoufázového chlazení (vyžaduje aktivaci na reléovém modulu a komunikační modul).
- Viz *Použijte reléový modul pro časově zpožděné dvoufázové přídavné chlazení (vyžaduje komunikační modul)*, Strana 66 pro více informací.
- Lze umístit až 30 metrů od řídicí jednotky.

## Součásti reléového modulu

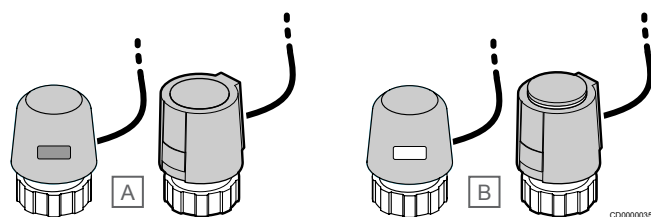
Obrázek níže zobrazuje reléový modul s jeho součástmi.



Položka	Popis
A	Uponor Smatrix Wave M-161
B	Upevňovací materiál

## Servopohony Uponor

Servopohony Uponor jsou namontovány na ventilech rozdělovače a jsou řízeny pomocí signálů zapnutí/vypnutí nebo signálů pulzní šířkové modulace (PWM).



A Servopohon uzavřel ventil – prázdný indikátor

B Servopohon otevřel ventil – bílý indikátor

## Řízení zapnutí/vypnutí

Při instalaci systému s řízením signály zapnutí/vypnutí se vyžaduje ruční vyvažování systému.

Jakmile je teplota naměřená termostatem nižší (režim vytápění) nebo vyšší (režim chlazení) než nastavená teplota, je vytvořen požadavek na změnu pokojové teploty a odeslán do řídicí jednotky. Řídicí jednotka otevře servopohony podle aktuálního provozního režimu a dalších nastavení. Jakmile je dosažena nastavená teplota, je tato informace odeslána a servopohony jsou uzavřeny. Ukazatel v podobě bílého pásu ukazuje, nakolik je servopohon otevřený. Pokud se bílý pás zobrazuje celý, je zcela otevřený. Pokud není-li vidět žádný bílý pás, znamená to, že servopohon je zavřený.

Doba potřebná k otevření a zavření servopohonu může být několik minut.

## Řízení PWM

**POZNÁMKA!**

Automatické vyvažování je možné použít v kombinaci s vodním vyvažováním.

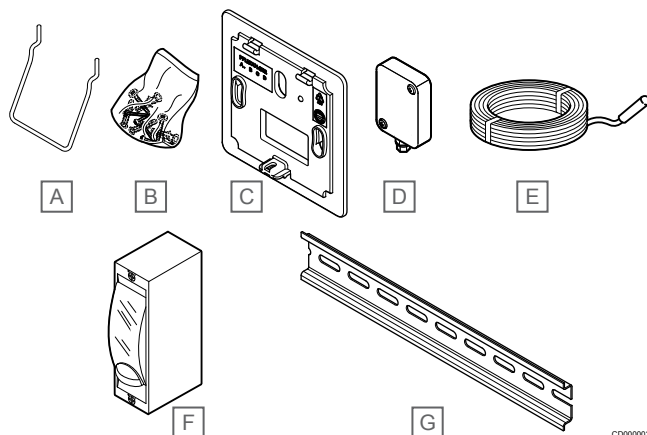
Řízení PWM se používá v případě, že je aktivní funkce automatického vyvažování.

Při instalování systému s řízením PWM je možné všechny vyvažovací ventily plně otevřít, systém je vyvažován automaticky.

Viz *Automatické vyvažování*, Strana 13, pro více informací.

## 3.4 Příslušenství

Společnost Uponor nabízí řadu příslušenství pro použití se standardním portfoliem.



Položka	Komponenty	Popis
A	Možnosti připojení pro termostaty T-163, T-165, T-166 a T-168	Stojan
B		Šrouby
C	Uponor Smatrix T-X A-1XX (Nástěnný rámeček T-X A-1XX)	Nástěnný rám pro zakrytí větší plochy stěny, než je originální zadní panel. Použito při instalaci termostatů T-163, T-165, T-166 a T-168
D	Uponor Smatrix S-113 (Venkovní čidlo S-113)	Venkovní čidlo pro použití s termostaty T-163, T-166, T-168 a T-169
E	Uponor Smatrix S-114 (Podlahové/vzdálené čidlo S-114)	Podlahové/vzdálené čidlo pro použití s termostaty T-161, T-163, T-166, T-168 a T-169
F	Relé vytápění/chlazení Uponor	Relé pro připojení externího napětového signálu od zdroje vytápění/chlazení, například tepelného čerpadla, na vstup řídicí jednotky.
G	Lišta DIN	Lišta DIN slouží pro použití s řídicími jednotkami Uponor Smatrix Wave

## 3.5 Funkce

**POZNÁMKA!**

Nastavení systému pomocí komunikačního modulu vyžaduje mobilní zařízení (chytrý telefon/tablet).

Řídicí jednotka Uponor Smatrix se používá k řízení systému podlahového vytápění, resp. chlazení v domácnosti.

Řídicí jednotka může pomocí externího relé nebo radiátorů s termostatickými hlavici ovládat rovněž elektrické podlahové vytápění.

Termostaty zaregistrované v řídicí jednotce se používají pro řízení servopohonů namontovaných na horní straně ventilů rozdělovače.

Jakmile je teplota naměřená termostatem nižší (režim vytápění) nebo vyšší (režim chlazení) než nastavená teplota, je vytvořen požadavek na změnu pokojové teploty a odeslán do řídicí jednotky. Řídicí jednotka řídí servopohony podle aktuálního řídicího režimu a nastavení. Tím se řídí průtok do podlahových okruhů v pokoji a nastavuje se pokojová teplota. Jakmile je dosažena nastavená teplota, je tato informace odeslána do řídicí jednotky a je splněn požadavek.

## Řízení servopohonu

Řízení servopohonu brání současnému otevření příliš velkému počtu servopohonů a snižuje tak potřebný špičkový výkon. Špičkový proud lze snižovat zpožděním otevření některých servopohonů, protože jejich spotřeba proudu je nejvyšší při otevření.

Současně lze otevřít až osm servopohonů v šesti pokojích. Další servopohony jsou zařazeny do fronty a otevřeny ve stanoveném pořadí.

## Automatické vyvažování



### POZNÁMKA!

Automatické vyvažování je možné použít v kombinaci s vodním vyvažováním.

Řídicí jednotka může ovládat výstupy servopohonů pomocí signálů zapnutí/vypnutí nebo pomocí automatického vyvažování s využitím signálů pulzní šifrové modulace (PWM, standardně zapnuto).

Automatické vyvažování je funkce, která zajišťuje, že se k udržení definované teploty v místnostech (nastavená hodnota) použije potřebné množství energie bez nutnosti ručního vyvažování.

Funkce počítá časování servopohonů a cyklicky se přizpůsobuje měnícím se podmínkám. Tímto způsobem je vždy zajištěno, že pro místnosti bude k dispozici potřebné množství energie a dojde k úpravě teploty v místnostech.

Výsledkem je rovnoměrnější podlahová teplota a rychlejší reakce systému s nižší spotřebou energie, než je tomu u standardního systému se zapínáním a vypínáním.

## Režimy Comfort a ECO



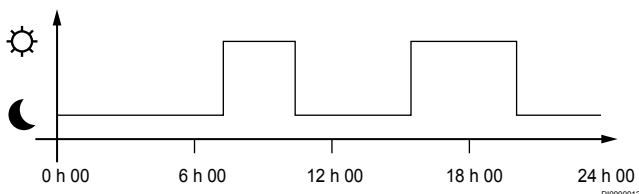
### POZNÁMKA!

V systému použijte pouze jeden přepínač Comfort/ECO.

- Zapojení externího přepínače Comfort/ECO do systému (systémové zařízení veřejného termostatu nebo vstup GPI), vypne nucený režim ECO v aplikaci Uponsor Smatrix Pulse.
- Připojení externího přepínače Comfort/ECO přes systémové zařízení veřejného termostatu zakáže možnost Comfort/ECO v GPI.

Pomocí komunikačního modulu a aplikace Uponsor Smatrix Pulse nebo externího přepínače (připojeného k veřejnému termostatu nebo ke konektoru GPI) je možné regulovat režimy nastavené teploty mezi dvěma různými teplotami. Dostupné režimy jsou **Comfort** (Pohodlí) a **ECO** (Ekonomický).

Automatické přepínání mezi režimy Comfort/ECO je možné naplánovat připojením komunikačního modulu k rozhraní Cloudové služby Uponsor. Plánování v systémech bez komunikačního modulu je možné jen s programovatelným termostatem. Ten však může plánovat režimy Comfort/Eco pouze v místnosti, pro kterou je zaregistrovaný.



Obrázek níže ukazuje, že systém vytápí v režimu Comfort ráno a odpoledne, ale přepne do režimu ECO během noci a uprostřed dne, když je dům obvykle prázdný.

## Funkce chlazení

Řídicí jednotka reguluje instalaci podlahového chlazení dle potřeb zákazníka. Teploty lze nastavovat pomocí termostátů umístěných v každé místnosti nebo pokud jsou instalovány pomocí aplikace Uponsor Smatrix Pulse (vyžaduje komunikační modul).

Jakmile je teplota naměřená termostatem vyšší než nastavená teplota, je vytvořen požadavek na změnu pokojové teploty a odeslán do řídicí jednotky. Řídicí jednotka otevře servopohony podle aktuálního provozního režimu a dalších nastavení. Pokud není povoleno automatické vyvažování, servoovladače se otevřou před dosažením požadované hodnoty. Jakmile je dosažena nastavená teplota, je tato informace odeslána a servopohony jsou uzavřeny.

## Uponsor Smatrix Pulse v aplikaci (nutný komunikační modul)

Systém podporuje různé možnosti chlazení a nastavuje se v aplikaci Uponsor Smatrix Pulse.

Metody chlazení dostupné v aplikaci Uponsor Smatrix Pulse.

- Podlahové chlazení (UC)  
Systém zajišťuje chlazení prostřednictvím podlahových okruhů.
- Konvektor „fan coil“ (FC)  
Chlazení v systému je dosaženo pomocí konvektorů „fan coil“ (připojených k reléovému modulu registrovanému na pokojovém termostatu).  
**Pozor!** V systému by mělo být zakázáno automatické vyvažování (Nastavení při instalaci).  
V místnostech, kde je povoleno podlahové chlazení a je nainstalován konvektor, se podlahové chlazení spouští, jakmile je teplota v místnosti o několik stupňů pod nastavenou hodnotou (1. fáze) a konvektor se spouští při dosažení nastavené hodnoty (2. fáze chlazení).
- Stropní chlazení (CC)  
Systém zajišťuje chlazení prostřednictvím stropního chlazení (systém se 2 nebo 4 trubkami).  
Zvolte, zda systém vytápění/chlazení pro dodávky média používá 2 nebo 4 trubky.
  - Systém se dvěma trubkami umožňuje do systému dodávat pouze médium o jedné teplotě (vytápění, nebo chlazení).  
**Automatické vyvažování vypnuto:** V místnostech, kde je povoleno podlahové vytápění/chlazení. Podlahové chlazení a stropní chlazení se spustí, jakmile je teplota v místnosti přibližně o 1 stupeň nižší než nastavená hodnota.  
**Automatické vyvažování zapnuto:** Stropní chlazení a podlahové chlazení se řídí aktuálními požadavky na chlazení.
  - Má-li systém čtvero potrubí, znamená to, že má zvlášť okruh pro vytápění a zvlášť okruh pro chlazení.  
V režimu vytápění:  
Podlahové okruhy se používají v případě požadavku na vytápění.  
V režimu chlazení:  
Při požadavku na chlazení se používají zároveň podlahové okruhy i stropní chlazení.

Více informací o jednotlivých funkcích najdete v aplikaci Uponsor Smatrix Pulse.

## Časově zpožděné chlazení druhé fáze s reléovým modulem (vyžaduje komunikační modul)

Při použití reléového modulu M-161 a digitálního termostatu lze k řídicí jednotce Wave připojit volitelnou druhou fázi chlazení.

Při použití jednoho z relé se aktivace druhé fáze chlazení odloží o 30 minut (relé 1) nebo 90 minut (relé 2).



Reléový modul je zaregistrován v termostatu prostřednictvím jednonábové integrace (nabídka nastavení termostatu 9). Viz *Registrace reléového modulu k termostatu, Strana 67* pro více informací.

## Elektrické podlahové vytápění

Řídicí jednotka Uponor Smatrix může ovládat elektrické podlahové vytápění (Uponor Comfort-E) prostřednictvím výstupů pro servopohony.

Výstup řídicí jednotky je 24 V~. Elektrické podlahové vytápění (rohož/vodič) je proto nutné k řídicí jednotce připojit pomocí relé (dimenzovaného na správné zatížení).

## Konvektory „fan coil“

	<b>Upozornění!</b> Kvůli zachování regulačního výkonu společnost Uponor doporučuje připojovat k řídicí jednotce nejvýše 4 konvektory „fan coil“.
	<b>Upozornění!</b> V místnostech s konvektorem „fan coil“ se přesvědčte, že k prvnímu kanálu pro místnost není připojen servopohon, protože první kanál se používá k řízení konvektoru „fan coil“.

Reléový modul je možné použít k řízení konvektorů „fan coil“ v místnosti.

Konvektor „fan coil“ je připojený k reléovému modulu, který je registrovaný ke kanálu termostatu, a ovládaný v závislosti na nastavení v aplikaci (nutný komunikační modul). Při výběru konvektoru „fan coil“ v nastavení chlazení v aplikaci zvolte první kanál pokoje, ke kterému je termostat registrován.

## Korekce vytápění/chlazení

Společnost Uponor používá korekci teploty pro nastavení hodnot při přepínání mezi vytápěním a chlazením. To zlepšuje výkonnost systému a snižuje potřebu ručního seřízení nastavených hodnot při přepínání mezi vytápěním a chlazením.

Korekce je 2 °C a používá se pro zvýšení nastavených hodnot při přepnutí na chlazení. Při přepnutí zpět na vytápění je hodnota použita pro snížení nastavené hodnoty.

## Snížení teploty vytápění



Pokud je přerušeno spojení s termostatem, odpovídající okruh nelze regulovat pomocí teploty v místnosti. Řídicí jednotka pak aktivuje funkci snížení teploty pro nastavený okruh a servopohony jsou ovládaný s nastaveným intervalem.

Funkce se aktivuje až do opětovného připojení termostatu.

## Teplota s malou hysterezí

Společnost Uponor používá teplotu s malou hysterezí pro dosažení nejvyšší úrovně komfortu. Používá se pro přesnou regulaci a to díky rozhodování, kdy se má spustit a zastavit vytápění a chlazení. To se provádí na základě informací z čidel a nastavených hodnot.

## Řízení čerpadla (nutný komunikační modul)

	<b>Upozornění!</b> Změna stavu řízení čerpadla nebo chlazení povoleno (v aplikaci Uponor Smatrix, vyžaduje komunikační modul) nastaví všechna relé na hodnotu <b>Not configured</b> (Nenakonfigurováno). Bude nutné je znovu nakonfigurovat.
	<b>POZNÁMKA!</b> V systémech s více řídicími jednotkami (hlavní nebo vedlejší konfigurace) jsou všechna relé zpočátku nastavena na hodnotu <b>Not configured</b> (Nenakonfigurováno). Během instalace bude nutné je nakonfigurovat.

Každá řídicí jednotka v systému má relé čerpadla, ke kterému lze připojit jedno oběhové čerpadlo. Výchozím provozním režimem oběhového čerpadla je „Individuální režim“. Změnu nastavení v případě potřeby provedete pomocí aplikace Uponor Smatrix Pulse (vyžaduje komunikační modul). Dostupné nastavení je **Not configured** (Nenakonfigurováno), **Common** (Společné) a **H/C switch** (Spínač vytápění/chlazení).

### Společný režim:

Funkce relé se nastavuje pro celý systém. Připojuje se pouze jedno oběhové čerpadlo na systém (pouze k hlavní řídicí jednotce). Vznikne-li kdekoli v systému požadavek, spustí se hlavní čerpadlo.


### Individuální režim:

Funkce relé se nastavuje podle řídicí jednotky. K řídicí jednotce je možné připojit jedno oběhové čerpadlo. Vznikne-li požadavek směrem ke konkrétní řídicí jednotce, spustí se pouze oběhové čerpadlo, které je připojené právě k této řídicí jednotce.

### Reléový modul (volitelně):

Při použití reléového modulu M-161 k řízení čerpadla je režim řízení čerpadla nastaven prostřednictvím aplikace Uponor Smatrix Pulse v aplikaci (nutný komunikační modul).

## Funkce relativní vlhkosti

	<b>POZNÁMKA!</b> Regulace RH (relativní vlhkosti) se zapíná v Uponor Smatrix Pulse v aplikaci (nutný komunikační modul).
---	---

Doporučuje se měřit relativní vlhkost (RH) v místnostech, aby bylo možné se vyhnout kondenzaci při použití chladicího systému. Relativní vlhkost je měřena jedním nebo několika termostaty (s čidlem RH).

Chlazení je vypnuto pro jednotlivé pokoje, když je dosažen limit relativní vlhkosti (nastaven v Uponor Smatrix Pulse aplikaci, výchozí 75 %). Pokud je nainstalován odvlhčovač, jeden na řídicí jednotku, aktivuje se při dosažení spouštěcího limitu odvlhčovače.

Chlazení se znovu spustí a odvlhčovač se vypne, když relativní vlhkost klesne pod hysterezní hodnotu nastavenou v aplikaci Uponor Smatrix Pulse („Pásmo necitlivosti“, výchozí 5 %).

## Přemostění místnosti (nutný komunikační modul)

K zachování minimálního průtoku může systém v režimu vytápění použít až dvě místnosti (na jednu řídicí jednotku) jako přemostění.

Místnosti je možné volit manuálně nebo pomocí funkce časového omezení pro přemostění místností.

### Časový limit pro přemostění místností

Funkce časového omezení pro přemostění místností brání v systému spuštění provozních cyklů kratších než 30 minut. Řídicí jednotka analyzuje dostupná systémová data, jako jsou aktuální a budoucí požadavky, nastavené hodnoty a teploty v místnosti atd. V závislosti na výsledku analýzy jsou pro přemostění vybrány vhodné místnosti.

## Systemové hodiny

Pro usnadnění přesného protokolování dat, plánování a nastavení různých hodin přijímá řídicí jednotka správný čas a datum z jednoho ze vstupních zařízení (komunikační modul připojený k Cloudové službě Uponor, programovatelnému termostatu atd.) Hodiny lze nastavit na automatické přepínání mezi letním a zimním časem (komunikační modul připojený pouze k Cloudové službě Uponor).

# 4 Instalace systému Uponor Smatrix Wave Pulse

## 4.1 Průvodce instalací

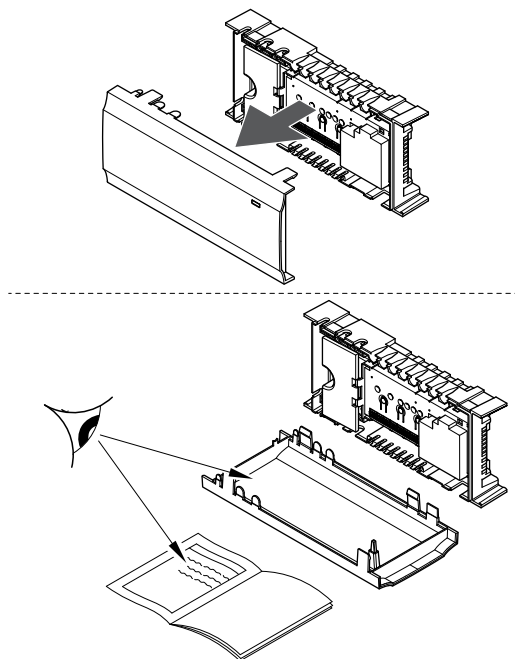
Společnost Uponor doporučuje následující postup, který zaručí nejlepší možné výsledky instalace.

1. *Příprava k instalaci, Strana 16*
2. *Instalace řídicí jednotky Uponor Smatrix Wave Pulse, Strana 21*
3. Nainstalujte anténu nebo komunikační modul (ten už anténu obsahuje).
  - *Instalace antény řídicí jednotky, Strana 22*
  - *Instalace komunikačního modulu, Strana 23*
4. *Připojte volitelný podřízený modul, Strana 21*
5. *Instalace pokojového termostatu Uponor Smatrix Wave, Strana 33*
6. *Instalace termostatické hlavice Uponor Smatrix Wave, Strana 54 (volitelné)*
7. *Dokončení instalace, Strana 72*

## 4.2 Příprava k instalaci

- Ověřte obsah balení podle balicího listu.
- Zkontrolujte, zda se má s kompatibilním termostatem instalovat externí čidlo teploty.

- Prostudujte si schéma elektrického zapojení v návodu k instalaci a obsluze nebo na vnitřní části krytu řídicí jednotky.

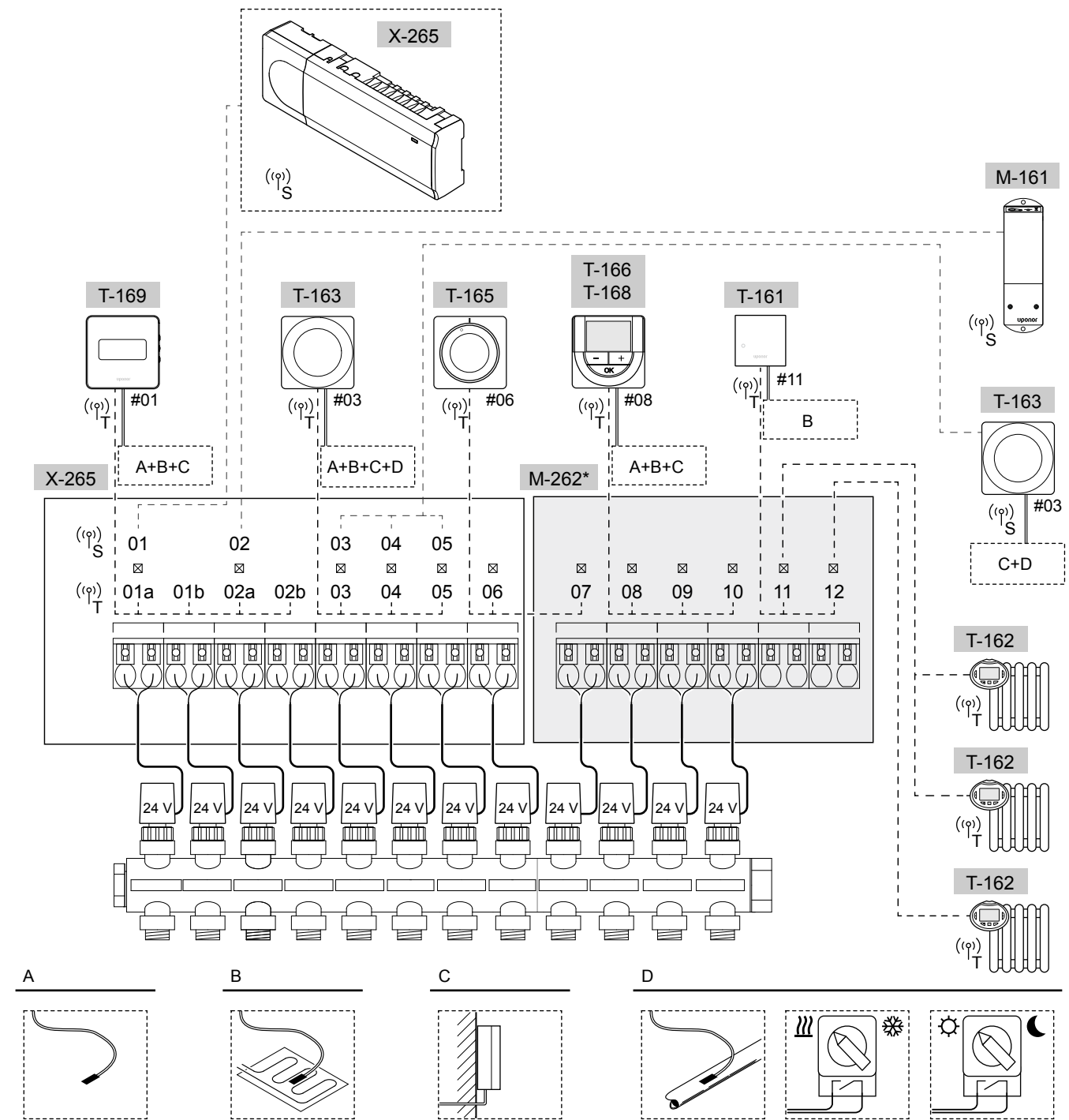


C00000003

- Zajistěte, aby řídicí jednotka byla nainstalována v blízkosti páru rozdělovačů. Upozorňujeme, že každý pár rozdělovačů musí mít vlastní řídicí jednotku.
- Zajistěte, aby řídicí jednotka byla namontována v blízkosti nástěnné zásuvky 230V~, nebo v případě požadavků místních předpisů v rozváděcí skříni připojené k síťovému napájení.
- Zajistěte, aby součásti systému Uponor Smatrix byly chráněny před stékající nebo kapající vodou.



## 4.3 Vzorová instalace



\*) Tento příklad obsahuje volitelné příslušenství, které přidává k řídicí jednotce Uponor Smatrix Wave Pulse šest výstupů pro servopohony (rozšiřující modul M-262).

**Upozornění!**  
S řídicí jednotkou jsou kompatibilní pouze 24V~ servoovladače.

Viz Schéma elektrického zapojení, Strana 114 pro více informací

## Systém Uponor Smatrix Wave Pulse

**POZNÁMKA!**  
Nastavení systému pomocí komunikačního modulu vyžaduje mobilní zařízení (chytrý telefon/tablet).

Příklad popojení řídicí jednotky Uponor Smatrix Wave Pulse (šest kanálů) s volitelným rozšiřujícím modulem Uponor Smatrix Wave Pulse (šest dodatečných kanálů) pomocí systémových zařízení (S) a termostatů (T), jak je znázorněno na obrázku.

Instalace budíků provedena standardním způsobem, s termostaty regulujícími každý pokoj podle nastavených teplot.

## Termostat a servopohony

- Termostat č. 01 řídí kanály servopohonů 01a, 01b, 02a a 02b s pomocí volitelné součásti.
- Termostat č. 03 řídí kanály servopohonů 03 až 05 s pomocí volitelné součásti.
- Termostat č. 06 řídí servopohony v kanálech 06 a 07.
- Termostat č. 08 řídí kanály servopohonů 08 až 10 s pomocí volitelné součásti.
- Termostat č. 11 řídí tři termostatické hlavice a radiátory v kanálech 11 a 12.

## Systémová zařízení

**POZNÁMKA!**  
Pokud registrujete veřejný termostat s různými funkcemi jako systémové zařízení, termostat plní pouze funkci vzdálené jednotky. Neřídí pokojovou teplotu v místnosti, ve které je umístěn.

**POZNÁMKA!**  
Systémová zařízení je možné registrovat pouze k hlavní řídicí jednotce. To se nevztahuje na reléový modul – ten může být registrován (u řízení odvlhčovače) k hlavní i k vedlejší řídicí jednotce.

**POZNÁMKA!**  
Časový limit vyprší řídicí jednotce po 10 minutách nečinnosti. Jednotka se poté vrátí do běžného provozního režimu. Hodiny se resetují stisknutím tlačítka nebo registruje-li se k nim nějaké zařízení.

**POZNÁMKA!**  
Vedlejší řídicí jednotky je možné registrovat pouze k hlavní řídicí jednotce.

**POZNÁMKA!**  
Pokud se má řídicí jednotka, jež byla dříve připojena ke komunikačnímu modulu, používat jako vedlejší řídicí jednotka (nebo v systému bez komunikačního modulu), obnovte ji do stavu vedlejší řídicí jednotky resetováním továrního nastavení.  
Stávající vedlejší řídicí jednotky poté musí buď resetovat kanál č. 01 systémového zařízení, nebo se zaregistrovat k jiné hlavní řídicí jednotce.

- Více řídicích jednotek  
Řídicí jednotky Multiple Uponor Smatrix je možné vzájemně propojit tak, že se jedné řídicí jednotce přiřadí status „hlavní“ a ostatním jednotkám status „vedlejší“.  
Status „hlavní“ se řídicí jednotce přiřadí jejím připojením ke komunikačnímu modulu (v systému může být pouze jedna hlavní řídicí jednotka). Hlavní jednotka může ovládat až tři vedlejší řídicí jednotky. Status „vedlejší“ se řídicí jednotce přiřadí její registrací (dle pořadí) k hlavní řídicí jednotce.
- Reléový modul M-161 s dvěma dalšími výstupními relé.  
Viz *Reléový modul, Strana 11* pro více informací.
- Veřejný termostat T-163 s různými funkcemi (volitelné součásti B a C).

## Možnost A

- Externí čidlo teploty.

## Možnost B

- Čidlo podlahové teploty.

## Možnost C

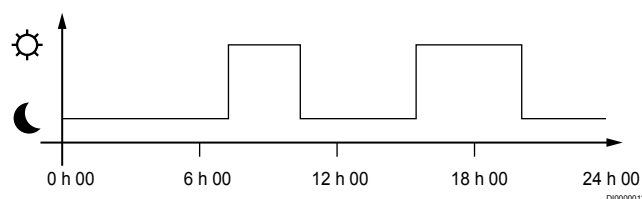
- Čidlo venkovní teploty.

## Možnost D

- Čidlo venkovní teploty pro přepínač vytápění/chlazení. Tato volitelná možnost nemůže být zkombinována se spínačem vytápění/chlazení ve stejném systému.
- Spínač vytápění/chlazení. Tato volitelná možnost nemůže být zkombinována s čidlem venkovní teploty pro spínač vytápění/chlazení ve stejném systému.
- Přepínač režimů Comfort/ECO. Tato volba zakáže volbu Comfort/ECO v GPI.

## Programovatelné harmonogramy

Programovatelné nastavení může během vytápění nebo chlazení přepínat mezi režimem Comfort a ECO. Viz příklad níže.

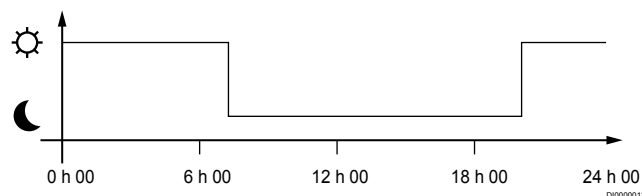


Obrázek 1. Harmonogram 1

Ostatní místnosti mohou, v závislosti na nastavení systému, současně přepínat mezi režimy Comfort a ECO, podle jejich vlastních naprogramovaných harmonogramů.

To vyžaduje jeden z následujících kroků:

- Uponor Smatrix Pulse aplikaci (nutný komunikační modul připojený k Cloudové službě Uponor)  
Aplikace umožňuje pro pokoje v systému naprogramovat celoplošné plány nebo plány individuální. Všechna ostatní zařízení s vlastními naprogramovanými harmonogramy jsou vyřazena a jejich nabídky ukryty.
- Uponor Smatrix Wave T-168  
Termostat zajišťuje řízení vlastní místnosti s výše uvedenými omezeními s ohledem na Uponor Smatrix Pulse.



Obrázek 2. Harmonogram 2

I když v systému existuje naprogramovaný plán, některé místnosti mohou přesto pracovat mimo toto nastavení. Tyto místnosti budou pracovat nepřetržitě v režimu Comfort a nejsou ovlivněny naprogramováním ostatních místností.

Čidlo místnosti T-161:

- Nastavte hodnotu pomocí aplikace Uponor Smatrix Pulse (vyžaduje komunikační modul).

Veřejný termostat T-163:

- Nastavte spínač na zadní straně pouze do režimu Comfort.

Standardní termostat T-165:

- Nastavte spínač na zadní straně pouze do režimu Comfort.

Digitální termostaty T-166 a T-169:

- Nastavte hodnotu **Pokles ECO** v nabídce **03** na **0**.

Digitální termostat T-168:

- Nastavte hodnotu **Pokles ECO** v nabídce **03** na **0** a v nabídce **00** na **vypnuto**.

## spínače vytápění/chlazení,

Přepínač vytápění/chlazení se ručně ovládá prostřednictvím Uponor Smatrix Pulse aplikace (která řídí chod celého systému), pomocí externího signálu, pomocí teploty přívodu nebo v závislosti na vnitřní/venkovní teplotě. Používá se pro přepínání provozu řídicí jednotky mezi režimy vytápění a chlazení.

Jeden externí signál (využívá-li se) je možné současně připojit až ke čtyřem řídicím jednotkám Wave, které pracují paralelně. Sníží se tím počet potřebných přepínačů vytápění/chlazení v systému.

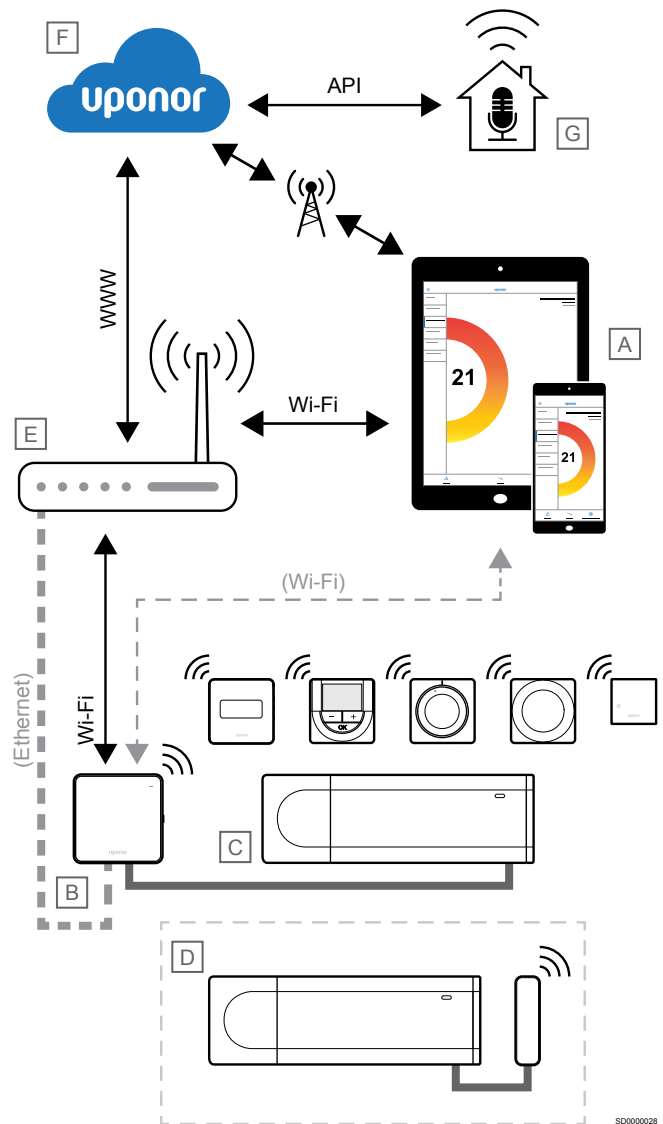
## Rozvětvené rozdělovače nebo jediný ventil

Pokud je rozdělovač nebo ventil jednoho okruhu umístěn příliš daleko od řídicí jednotky, lze použít reléový modul.

1. Připojte servopohon na rozvětveném rozdělovači k reléovému modulu (230 V z řídicí jednotky nebo 24 V z externího zdroje napájení).
2. Zaregistrujte digitální termostat na prázdný kanál řídicí jednotky Wave.
3. Na témže termostatu použijte nabídku nastavení termostatu 09 a zaregistrujte jej u reléového modulu.

Rozdělovač je nyní rozvětvený a používá stejné řízení termostatu, automatického vyvažování a servopohonu jako řídicí jednotka Wave pro zvolený kanál.

## 4.4 Připojení k síti



### POZNÁMKA!

Nastavení systému pomocí komunikačního modulu vyžaduje mobilní zařízení (chytrý telefon/tablet).

Řídicí jednotku (C) lze nastavit a ovládat pomocí aplikace Uponor Smatrix Pulse (A) a komunikačního modulu (B) pomocí různých metod připojení.

### Přímé připojení

Aplikace Uponor Smatrix Pulse (A) komunikuje s řídicí jednotkou (C) přes přímé spojení s komunikačním modulem (B).

- Mobilní zařízení se připojuje přímo pomocí Wi-Fi k přístupovému bodu v komunikačním modulem (B).
- Vedlejší řídicí jednotka (D) komunikuje přes hlavní řídicí jednotku (C).

Kdy se tato metoda používá?

- Při instalaci a nastavení systému.
- Během normálního provozu, pokud není k dispozici místní síť Wi-Fi.

### Místní připojení Wi-Fi


Aplikace Uponor Smatrix Pulse (A) komunikuje s řídicí jednotkou (C) přes komunikační modul (B) připojený k místní síti Wi-Fi.

- Mobilní zařízení se připojuje ke stejnému Wi-Fi routeru (E) jako komunikační modul (B).
- Komunikační modul (B) a Wi-Fi router (E) jsou připojeny pomocí Wi-Fi nebo ethernetu.
- Vedlejší řídicí jednotka (D) komunikuje přes hlavní řídicí jednotku (C).

Kdy se tato metoda používá?

- Během normálního provozu při připojení ke stejné místní síti Wi-Fi.

## Vzdálené připojení



**POZNÁMKA!**

Vzdálené připojení vyžaduje, aby si uživatel založil uživatelský účet cloudových služeb Uponsor.


Aplikace Uponsor Smatrix Pulse (A) komunikuje s řídicí jednotkou (C) přes vzdálené spojení s komunikačním modulem (B).

- Mobilní zařízení se připojuje k prostředí Cloudové služby Uponsor (F) přes internet (přes místní Wi-Fi nebo mobilní síť).
- Cloudové služby Uponsor (F) se připojují ke komunikačnímu modulu (B) přes místní Wi-Fi router připojený k internetu (E).
- Komunikační modul (B) a Wi-Fi router (E) jsou připojeny pomocí Wi-Fi nebo ethernetu.
- Vedlejší řídicí jednotka (D) komunikuje přes hlavní řídicí jednotku (C).

Kdy se tato metoda používá?

- Během normálního provozu mimo místní síť Wi-Fi.

## Připojení API



**POZNÁMKA!**

Připojení API vyžaduje, aby si uživatel založil uživatelský účet cloudových služeb Uponsor.

Externí systém (G) komunikuje s řídicí jednotkou (C) prostřednictvím aplikačního programovacího rozhraní (API). Externím systémem může být tepelné čerpadlo, systém inteligentní domácnosti, asistent hlasového ovládání atd.

- Externí systém (G) používá rozhraní API ke komunikaci s prostředím Cloudové služby Uponsor (F).
- Cloudové služby Uponsor (F) se připojují ke komunikačnímu modulu (B) přes místní Wi-Fi router připojený k internetu (E).
- Komunikační modul (B) a Wi-Fi router (E) jsou připojeny pomocí Wi-Fi nebo ethernetu.
- Vedlejší řídicí jednotka (D) komunikuje přes hlavní řídicí jednotku (C).

Kdy se tato metoda používá?

- Při komunikaci systému Uponsor Smatrix Pulse s externími systémy, jako jsou tepelná čerpadla, systémy inteligentní domácnosti, asistenti hlasového ovládání atd.

# 5 Instalace řídicí jednotky Uponor Smatrix Wave Pulse

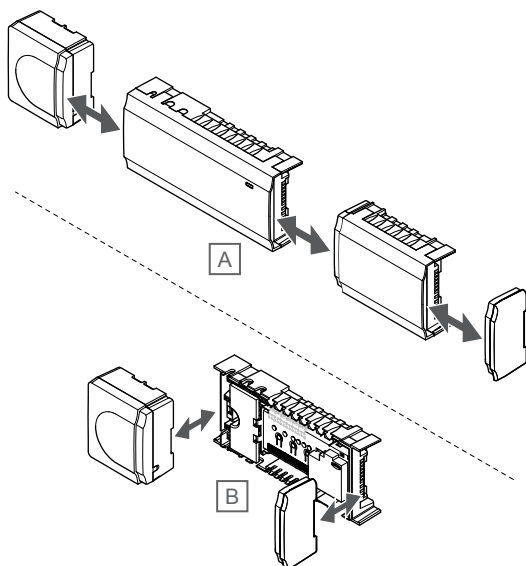
## 5.1 Umístění řídicí jednotky

Řídicí jednotku umístěte s ohledem na následující pokyny:

- Umístěte řídicí jednotku poblíž rozvaděče, pokud možno přímo nad něj. Každý pár potrubí z rozvaděče musí mít svoji řídicí jednotku. Zajistěte montáž v blízkosti nástěnné zásuvky 230 V AC, nebo v případě požadavků místních předpisů v rozvaděčí skříni připojené k síťovému napájení.
- Zkontrolujte, zda je řídicí jednotka chráněna před tekoucí nebo odkapávající vodou.
- Zkontrolujte, zda lze kryt řídicí jednotky snadno sejmout.
- Zkontrolujte, zda jsou konektory a spínače snadno přístupné.

Viz *Příprava k instalaci, Strana 16*, pro více informací.

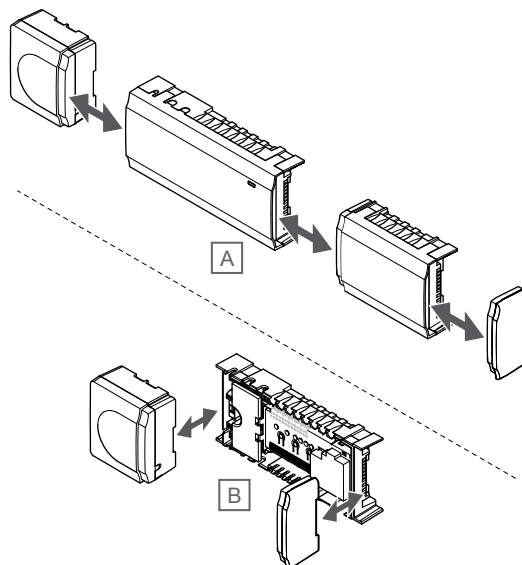
### Modulární umístění



Řídicí jednotka je zkonstruována s uvážením modulárního umístění. To znamená, že všechny hlavní součásti jsou odpojitelné a mohou být umístěny samostatně (v závislosti na umístění se může vyžadovat dodatečná kabeláž).

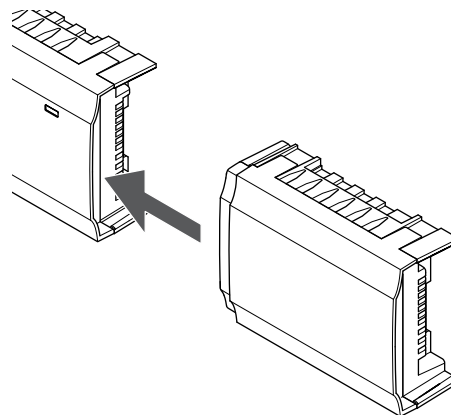
### Montáž/demontáž součástí

	<b>Upozornění!</b> Modul transformátoru je těžký a může se odpojit, pokud by řídicí jednotka byla držena v obrácené poloze bez nasazeného krytu.
	<b>Upozornění!</b> Podřízený modul musí být namontován nasazením na vyhrazené místo, protože spojovací kolíky vyčnívají z modulu.
	<b>POZNÁMKA!</b> Vodiče mezi transformátorem a kartou řídicí jednotky musí být před oddělením transformátoru odpojeny.



Součásti lze nasadit nebo vyjmout bez potřeby snímání krytů (A), doporučuje se při instalaci na rovné ploše nebo liště DIN) nebo jejich zasunutím na místo, když jsou kryty (B) demontovány.

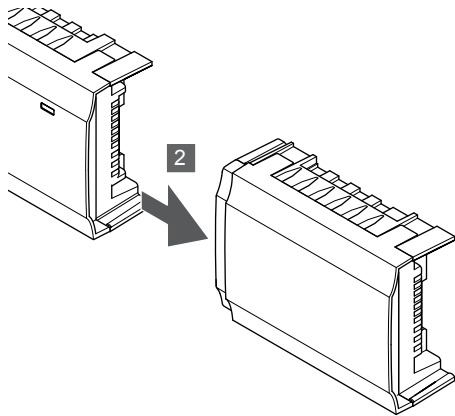
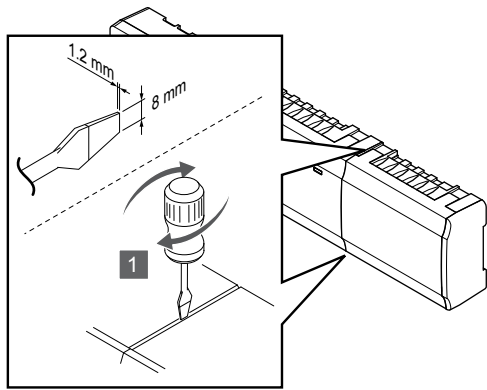
## 5.2 Připojte volitelný podřízený modul



**POZNÁMKA!**  
K jedné řídicí jednotce je možné připojit pouze jeden podřízený modul.

Připevněte podřízený modul k řídicí jednotce (doporučuje se při instalaci na rovné ploše nebo na liště DIN).

## Demontujte podřízený modul

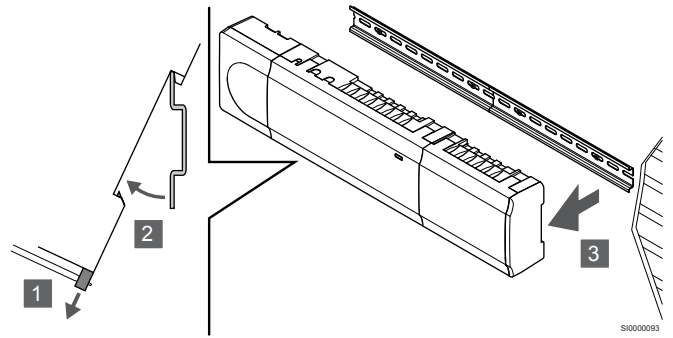


1. Zasuňte plochý šroubovák do drážky mezi podřízeným modulem a další jednotkou a otáčejte, dokud se neuvolní aretační západka. Opakujte postup pro druhou stranu.
2. Demontujte podřízený modul. Postupujte opatrně, abyste neohnuli spojovací kolíky.

SI000094

SI000095

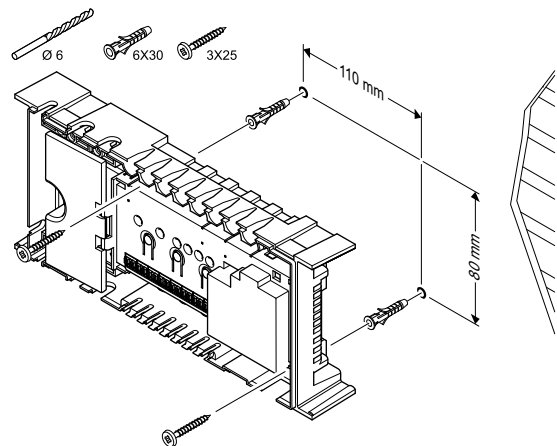
## Demontáž z lišty DIN



1. Šroubovákem (nebo podobným náradím) z řídicí jednotky odjistíte pružnou plastovou přichytku.
2. Odkloňte řídicí jednotku od stěny.
3. Sejměte řídicí jednotku z lišty DIN.

SI000093

## Použití šroubů a hmoždinek



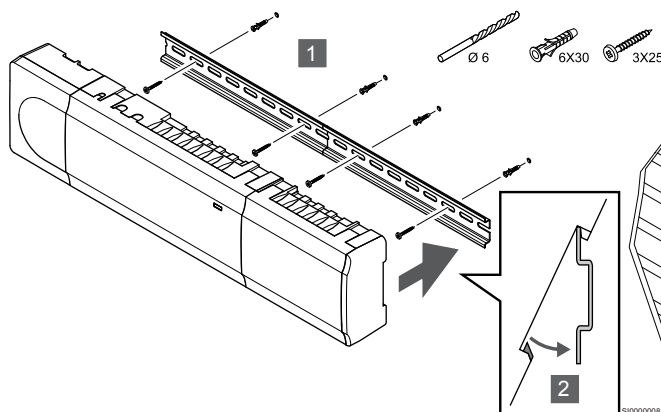
SI000099

Upevněte řídicí jednotku ke stěně pomocí šroubů a hmoždinek.

## 5.3 Připevnění řídicí jednotky na zeď

Připojte řídicí jednotku ke stěně pomocí lišty DIN nebo pomocí šroubů s hmoždinkami.

### Použití lišty DIN



SI000098

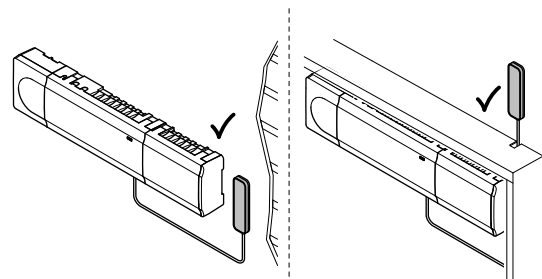


#### Upozornění!

Zajistěte, aby řídicí jednotka nemohla spadnout z lišty DIN, pokud ji montujete do jiné než vodorovné polohy.

1. Pomocí šroubů a hmoždinek upevněte lištu DIN ke stěně.
2. Přichyťte k liště DIN řídicí jednotku.

## 5.4 Instalace antény řídicí jednotky



CD000002



#### Upozornění!

Je-li řídicí jednotka nainstalována uvnitř kovové skříně, musí být celá anténa umístěna mimo skříň.

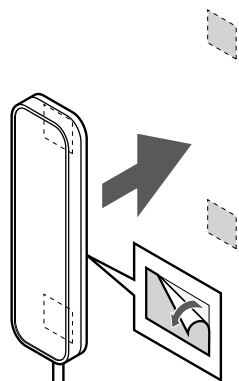


#### Upozornění!

Pro zajištění nejlepšího příjmu signálu musí být anténa namontovaná visle.

Pomocí lepicí pásky je možné anténu připevnit k jakémukoli povrchu.

## 1. Připevnění antény lepicí páskou



SI0000161

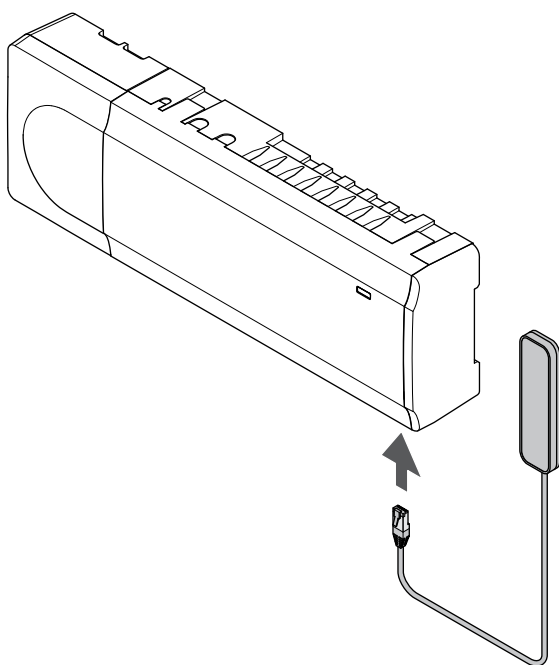


### Upozornění!

Pro zajištění nejlepšího příjmu signálu musí být anténa namontovaná svisle.

Připevněte anténu ke stěně pomocí oboustranné lepicí pásky.

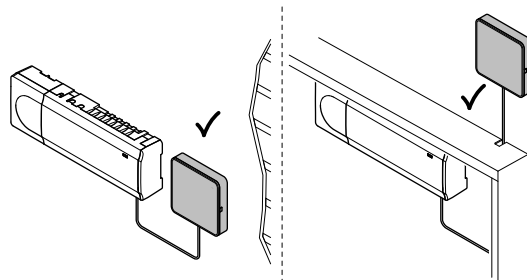
## 2. Připojte anténní kabel



SI0000004

K řídicí jednotce připojte anténu.

## 5.5 Instalace komunikačního modulu



CD0000158



### Upozornění!

Je-li řídicí jednotka nainstalována uvnitř kovové skříňe, musí být celý komunikační modul umístěný svisle ve skříni.



### Upozornění!

Pro zajištění nejlepšího příjmu signálu musí být komunikační modul nainstalovaný svisle.



### POZNÁMKA!

Nastavení systému pomocí komunikačního modulu vyžaduje mobilní zařízení (chytrý telefon/tablet).



### POZNÁMKA!

Při použití připojení přes síť Wi-Fi doporučujeme připevnit komunikační modul ke stěně, mimo skříň.



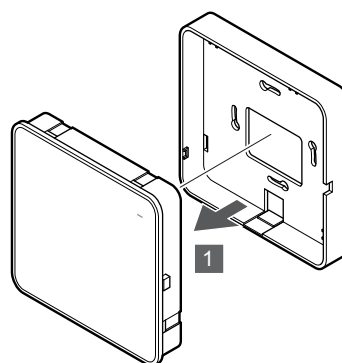
### POZNÁMKA!

Je-li v systému k dispozici více než jedna řídicí jednotka, připojte komunikační modul pouze ke hlavní řídicí jednotce.

Vedlejší řídicí jednotky mohou využívat pouze anténu řídicí jednotky.

Součástí komunikačního modulu je modul antény (pro interní komunikaci s termostaty jako takovou) a modul pro místní síť (pro komunikaci prostřednictvím ethernetu nebo sítě Wi-Fi).

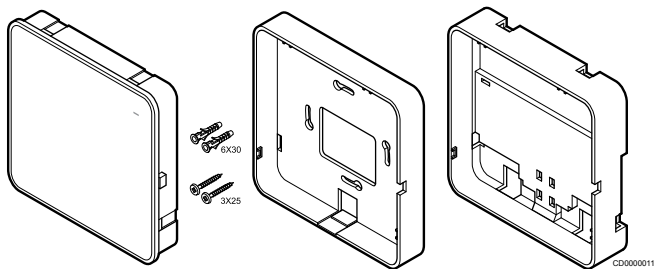
## 1. Demontáž zadního držáku



SI0000147

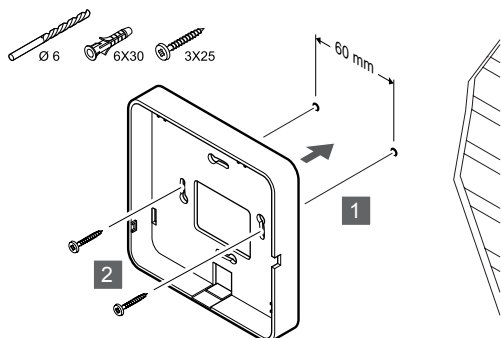
Oddělte komunikační modul od jeho demontovatelného zadního držáku.

## 2. Připojení demontovatelného zadního držáku ke stěně



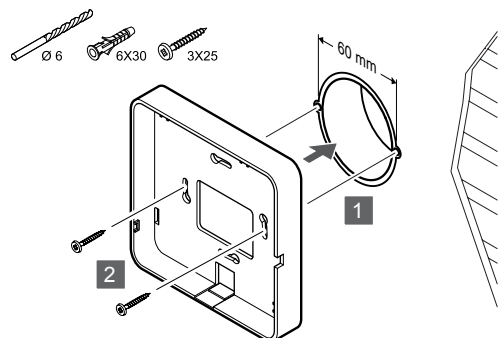
Komunikační modul se dodává jako sada se šrouby, hmoždinkami a s volitelným zadním držákem pro lištu DIN. Komunikační modul je tedy možné ke stěně upevnit několika způsoby.

### Použití šroubů a hmoždinek



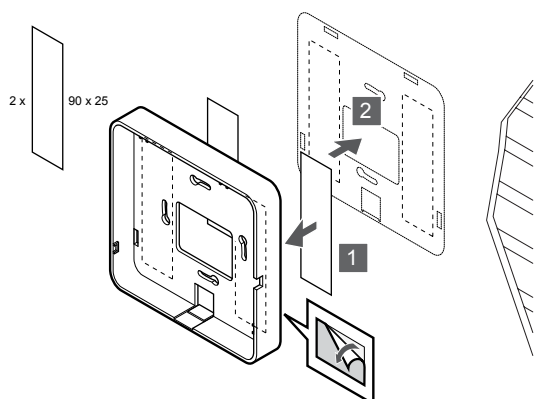
Šrouby a hmoždinkami připevníte zadní držák komunikačního modulu ke stěně.

### Použití nástěnné skříň



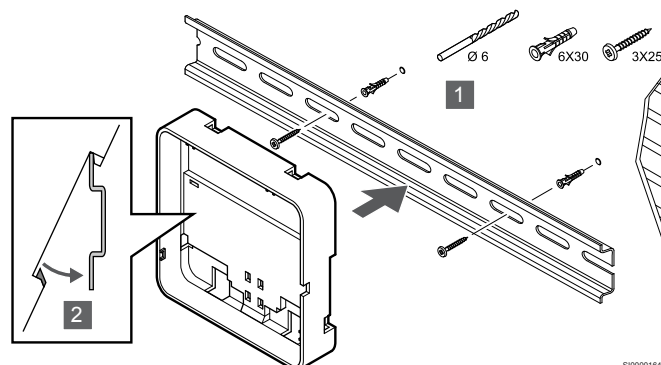
Připevníte zadní držák komunikačního modulu k nástěnné skříni.

### Použití lepicí pásky



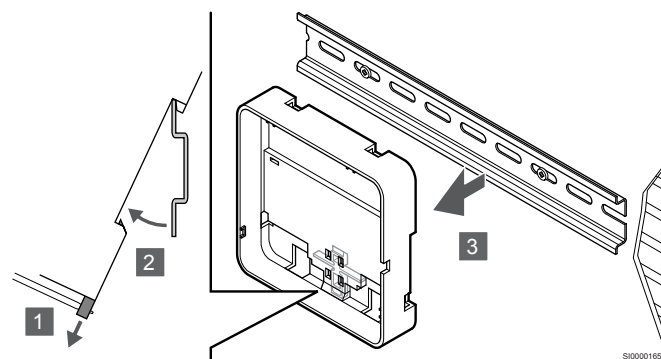
K upevnění zadního držáku komunikačního modulu k nástěnné skříni použijte lepicí pásku.

## Použití lišty DIN



1. Pomocí šroubů a hmoždinek upevníte lištu DIN ke stěně.
2. Přichyťte volitelný zadní držák komunikačního modulu pro lištu DIN zpět na lištu.

## Demontáž z lišty DIN

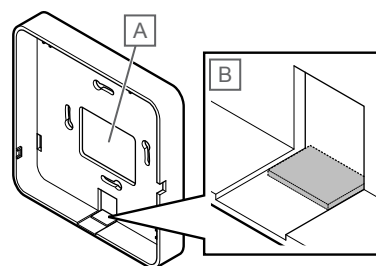


1. Šroubovákem (nebo podobným nářadím) ze zadního držáku komunikačního modulu odjistíte pružnou plastovou přichytku.
2. Odložte zadní držák komunikačního modulu od stěny.
3. Sejměte zadní držák komunikačního modulu z lišty DIN.

## 3. Vedení kabelů ke komunikačnímu modulu

Komunikační kabel i volitelný ethernetový kabel se do komunikačního modulu může vést různým způsobem, a to v závislosti na použití konkrétního zadního držáku.

### Použití běžného zadního držáku



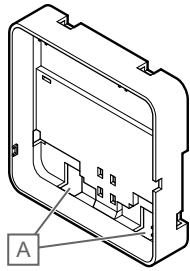
Kabely se do komunikačního modulu vedou jedním ze dvou vstupů pro kabel.

A Otvor v zadní stěně – většinou se používá při upevnění na nástěnnou skříň.

B Vylamovací plast – používá se většinou při upevnění na stěnu. Před montáží zadního držáku na stěnu je nutné vylamovací plast odstranit.



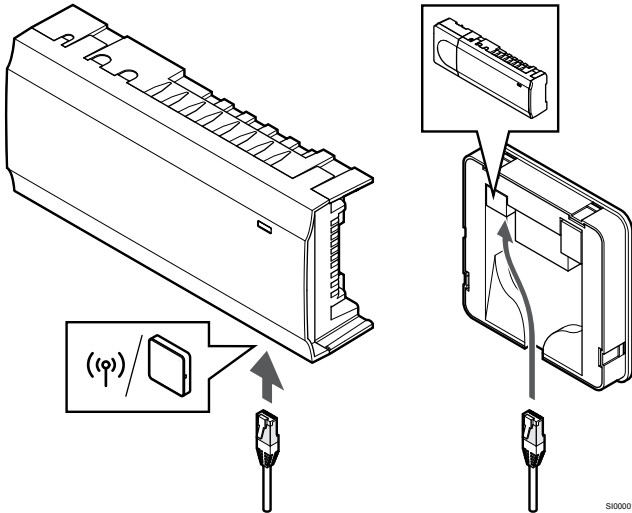
## Použití zadního držáku pro lištu DIN



SI0000163

Kabely se do komunikačního modulu vedou vstupy označenými jako (A).

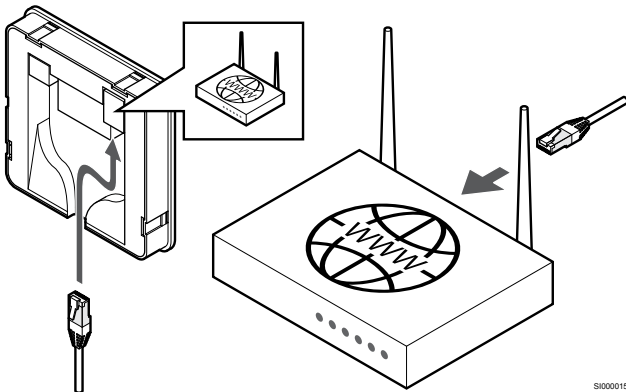
## 4. Připojení komunikačního kabelu



SI0000152

Připojte dodaný komunikační kabel ke komunikačnímu modulu a k řídicí jednotce.

## 5. Připojení volitelného ethernetového kabelu



SI0000153



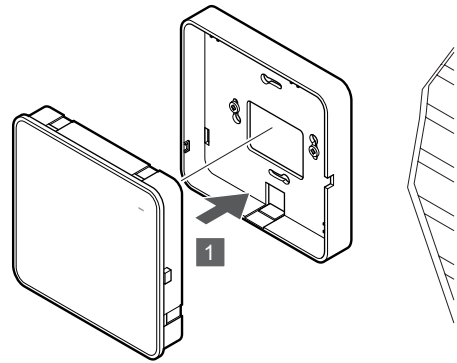
### Upozornění!

V routeru je nutné aktivovat protokol DHCP (přiřazení IP adresy).

Připojte ethernetový kabel ke komunikačnímu modulu a k routeru.

Tato možnost se doporučuje, není-li k dispozici připojení k síti Wi-Fi nebo v případech, kdy se komunikační modul nachází v místě se slabým signálem sítě Wi-Fi.

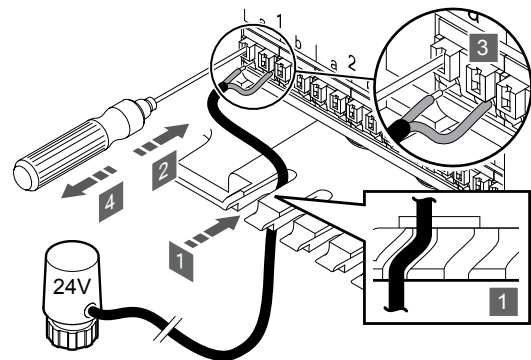
## 6. Upevnění komunikačního modulu



SI0000154

Upevněte komunikační modul na demontovatelný zadní držák.

## 5.6 Připojení servopohonů k řídicí jednotce



SI0000029



### POZNÁMKA!

Každý termostat může kontrolovat jeden nebo více kanálů. Pro zjednodušení instalace a údržby společnost Uponor doporučuje, aby servopohony řízené stejným termostatem byly připojeny ke kanálům popořadě.

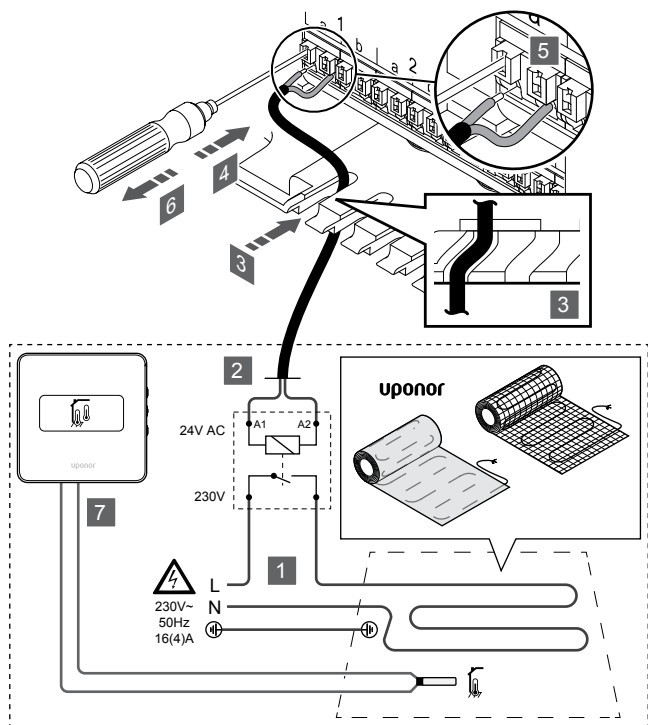


### POZNÁMKA!

Identifikujte místnost zásobovanou daným okruhem rozdělovače a stanovte, ke kterému kanálu musí být připojena.

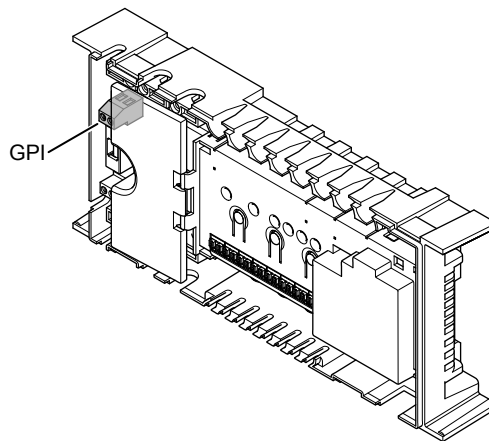
1. Vedte kabely ze servopohonů skrze kabelové průchodky ve spodní části rámu řídicí jednotky.
2. Šroubovákem stiskněte bílé tlačítko rychlokonektoru.
3. Zasuňte do rychlokonektoru vodič.
4. Vyjměte šroubovák.

## 5.7 Připojení elektrického podlahového vytápění



- Elektrickou rohož / elektrický vodič podlahového vytápění připojte ke 24V zdroji napětí a pro dané zatížení správně dimenzovanému relé na střídavý proud.
  - Připojte zatížení (L, 230 V) a napájení elektrického podlahového vytápění k suchému otevřenému kontaktu.
- Připojte 24V kabely pro střídavý proud (k řídicí jednotce) k připojovacím svorkám A1 a A2 na relé.
- Ved'te kabely z relé skrze kabelové průchodky ve spodní části rámu řídicí jednotky.
- Šroubovákem stiskněte bílé tlačítko rychlokonektoru.
- Zasuňte do rychlokonektoru vodič.
- Vyjměte šroubovák.
  - Ke kompatibilnímu pokojovému termostatu instalujte podlahové čidlo a nastavte režim řízení / přepínač DIP.
    - Digitální termostat: „Teplota v místnosti s externím podlahovým čidlem“ (RFT)
    - Veřejný termostat: „Čidlo teploty v místnosti a čidlo podlahové teploty“

## 5.8 Připojení vstupu do konektoru GPI na řídicí jednotce



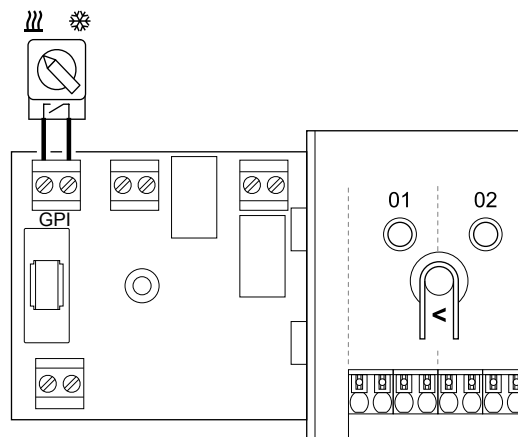
### POZNÁMKA!

Pokud je v systému k dispozici více než jedna řídicí jednotka, použijte vstup na hlavní řídicí jednotce.

Řídicí jednotka je vybavena konektorem s univerzálním vstupem (GPI). Nastavte patřičný druh vstupního signálu.

Funkce se aktivuje sepnutím signálu.

### spínače vytápění/chlazení,

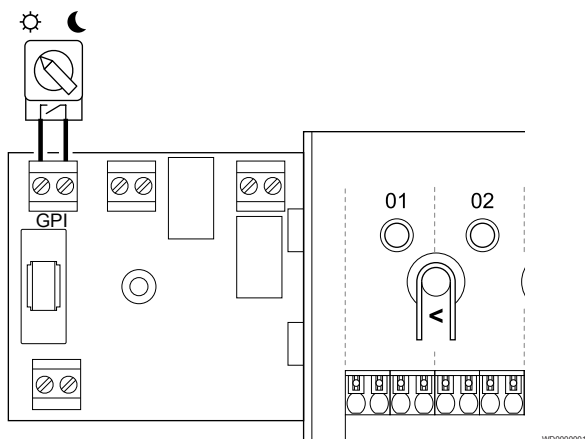


### POZNÁMKA!

U systémů s nainstalovaným komunikačním modulem se funkce konektoru GPI volí v **Nastavení při instalaci** při počáteční konfiguraci, nebo v **Nastavení systému** nabídce.

- Zajistěte, aby napájení bylo odpojeno od řídicí jednotky a od přepínače vytápění/chlazení (suchý kontakt).
- Ved'te kabel od/do vstupu vytápění/chlazení skrze kabelovou průchodku.
- Připojte kabel ke konektoru řídicí jednotky označenému jako **GPI**.

## Přepínač Comfort/ECO (nutný komunikační modul)



### POZNÁMKA!

U systémů s nainstalovaným komunikačním modulem se funkce konektoru GPI volí v **Nastavení při instalaci** při počáteční konfiguraci, nebo v **Nastavení systému** nabídkce.

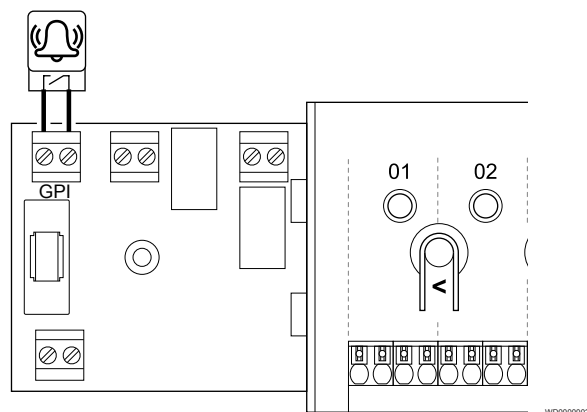
### POZNÁMKA!

V systému používejte pouze jeden přepínač Comfort/ECO.

- Zapojení externího přepínače Comfort/ECO do systému (systémové zařízení veřejného termostatu nebo vstup GPI), vypne nucený režim ECO v aplikaci Uponor Smatrix Pulse.
- Připojení externího přepínače Comfort/ECO přes systémové zařízení veřejného termostatu zakáže možnost Comfort/ECO v GPI.

1. Přesvědčte se, že je od řídicí jednotky i od přepínače Comfort/ECO odpojeno napájení (suchý kontakt).
2. Vedte kabel od/do přepínače Comfort/ECO skrze kabelovou průchodku.
3. Připojte kabel ke konektoru řídicí jednotky označenému jako **GPI**.

## Obecný alarm systému (nutný komunikační modul)

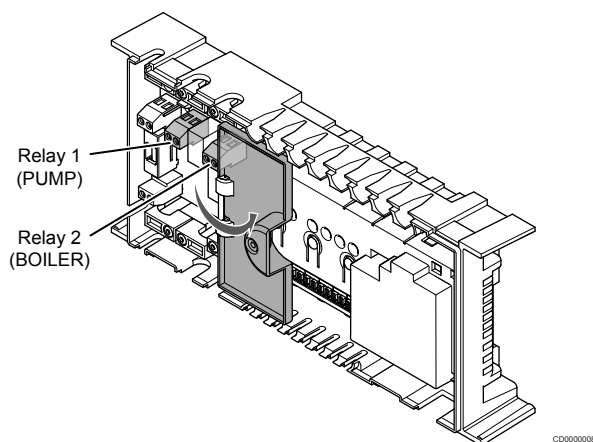


### POZNÁMKA!

U systémů s nainstalovaným komunikačním modulem se funkce konektoru GPI volí v **Nastavení při instalaci** při počáteční konfiguraci, nebo v **Nastavení systému** nabídkce.

1. Zkontrolujte, zda je od řídicí jednotky i od jednotky, která do ní odesílá signál alarmu, odpojeno napájení.
2. Vedte kabel od/do druhé jednotky skrze kabelovou průchodku.
3. Připojte kabel ke konektoru řídicí jednotky označenému jako **GPI**.

## 5.9 Připojení výstupu k relé řídicí jednotky místnosti



### Upozornění!

Změna stavu řízení čerpadla nebo chlazení povoleno (v aplikaci Uponor Smatrix, vyžaduje komunikační modul) nastaví všechna relé na hodnotu **Not configured** (Nenakonfigurováno). Bude nutné je znovu nakonfigurovat.

### POZNÁMKA!

V systémech s více řídicími jednotkami (hlavní nebo vedlejší konfigurace) jsou všechna relé zpočátku nastavena na hodnotu **Not configured** (Nenakonfigurováno). Během instalace bude nutné je nakonfigurovat.

- POZNÁMKA!**  
Řídicí jednotka nemůže napájet výstup elektrickou energií.
- POZNÁMKA!**  
Řídicí jednotka používá k řízení výstupu připojení pomocí suchého kontaktu ke svorkovnici. Funkce se aktivuje sepnutím relé.
- POZNÁMKA!**  
Elektrické obvody výstupu musí být chráněny elektrickým jističem s maximálním jmenovitým proudem 8 A.

Řídicí jednotka má dvě relé, které lze ovládat samostatně. Reléový modul je možné použít při instalacích, kde se používá více relé nebo kde je kvůli vzdálenosti mezi zařízením a řídicí jednotkou obtížné provést propojení pomocí vodičů.

Relé na hlavní řídicí jednotce lze nastavit na jednu z následujících kombinací. Ke změně konfigurace relé z výchozích hodnot je nutný komunikační modul.

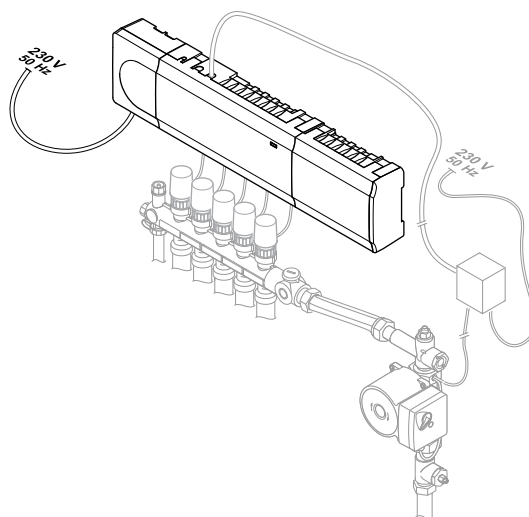
Relé 1 (PUMP)	Relé 2 (OHŘÍVAČ VODY)
Oběhové čerpadlo (výchozí) <sup>1)</sup>	Ohřívač vody (výchozí)
Oběhové čerpadlo <sup>1)</sup>	Přepínač vytápění/chlazení <sup>3)</sup>
Oběhové čerpadlo <sup>1)</sup>	Odvlhčovač <sup>5)</sup>
Chladič <sup>1)3)</sup>	Ohřívač vody
Oběhové čerpadlo <sup>1)</sup>	Comfort/ECO <sup>6)</sup>
Není nakonfigurováno	Není nakonfigurováno

Relé na vedlejší řídicí jednotce lze nastavit na jednu z následujících kombinací. Ke konfiguraci je nutný komunikační modul.

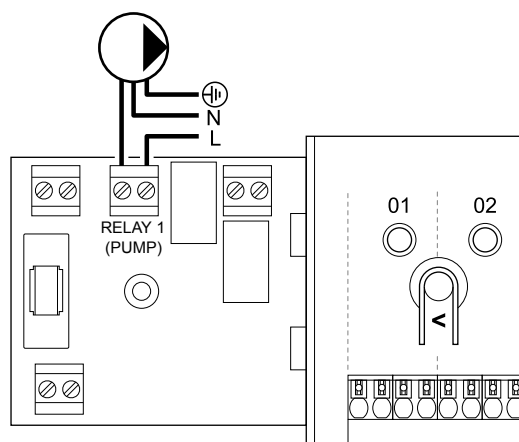
Relé 1 (PUMP)	Relé 2 (OHŘÍVAČ VODY)
Oběhové čerpadlo <sup>2)</sup>	Přepínač vytápění/chlazení <sup>4)</sup>
Oběhové čerpadlo <sup>2)</sup>	Odvlhčovač <sup>5)</sup>
Není nakonfigurováno	Není nakonfigurováno

- 1) Funkce je k dispozici pouze tehdy, když je řízení čerpadla nastaveno na hodnotu Individual (Individuální) nebo Common (Společné).
- 2) Funkce je k dispozici pouze v případě, že je řízení čerpadla nastaveno na hodnotu Individual (Individuální), jinak se na displeji aplikace Uponor Smatrix Pulse zobrazí hodnota Not Used (Nepoužito).
- 3) Funkce je k dispozici pouze při zapnutém režimu chlazení.
- 4) Funkce je k dispozici pouze tehdy, když je aktivováno chlazení, jinak se na displeji aplikace Uponor Smatrix Pulse zobrazí hodnota Not Used (Nepoužito).
- 5) Funkce je k dispozici pouze při řízení relativní vlhkosti (při chlazení, bez konvektorů „fan coil“).
- 6) Tého funkce se využívá také při připojování jednotky ventilace.

## oběhového čerpadla.



CD000000



WD000003



### Výstraha!

Nebezpečí úrazu elektrickým proudem! Elektrická instalace a zásahy za zabezpečenými kryty 230 V~ musí probíhat pod dohledem kvalifikovaného elektrotechnika.



### POZNÁMKA!

Před připojením čerpadla naleznete další informace v dokumentaci dodavatele oběhového čerpadla, stejně jako v odpovídajících schématech elektrického zapojení Uponor.



### POZNÁMKA!

V řídicí jednotce není žádné napětí určené pro napájení čerpadla. Konektor čerpadla v řídicí jednotce poskytuje pouze suchý kontakt pro vypínání a zapínání napájení čerpadla.

1. Zajistěte, aby napájení bylo odpojeno od řídicí jednotky a oběhového čerpadla.
2. Demontujte šroub a otevřete kryt oddílu volitelných připojení.
3. Vedte kabel od/do čerpadla skrze kabelovou průchodku.
4. Připojte vodič L do/do čerpadla prostřednictvím připojení označeného **Relé 1 (PUMP)**.
5. Zabezpečte kabel čerpadla pomocí kabelové svorky ve skříní.
6. Uzavřete a zajistěte víko v oddílu volitelných připojení.

## Funkce relé

Řídicí jednotka spustí oběhové čerpadlo (relé sepnuté) tehdy, vznikne-li požadavek na vytápění či chlazení.

Je-li připojený komunikační modul a používá-li se více řídicích jednotek, je možné relé nastavit do individuálního nebo společného režimu čerpadla.

Jednotlivé čerpadlo:

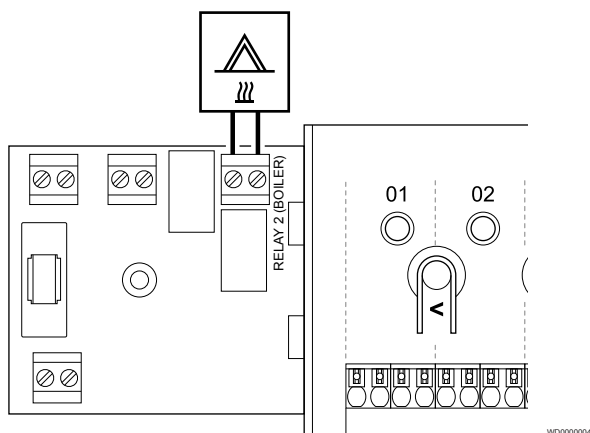
Funkce relé se nastavuje podle řídicí jednotky. K relé 1 je možné připojit jedno oběhové čerpadlo na jednu řídicí jednotku. Vznikne-li požadavek ke konkrétní řídicí jednotce, spustí se pouze čerpadlo připojené k této konkrétní jednotce.

Společné čerpadlo:

Funkce relé se nastavuje pro celý systém. Připojuje se pouze jedno čerpadlo na systém (pouze k relé 1 hlavní řídicí jednotky). Vznikne-li kdekoli v systému požadavek, spustí se hlavní čerpadlo.

Při nastavení parametru Common (Společné) je možné relé oběhového čerpadla na vedlejší řídicí jednotce využít i pro další funkce. Další informace naleznete v části věnované relé řídicí jednotky.

## Ohřívač vody



<b>STOP</b>	<b>Výstraha!</b> Nebezpečí úrazu elektrickým proudem! Elektrická instalace a zásahy za zabezpečenými kryty 230 V~ musí probíhat pod dohledem kvalifikovaného elektrotechnika.
!	<b>POZNÁMKA!</b> Toto připojení vyžaduje vstup s detekcí suchého kontaktu v ohřívači vody.
!	<b>POZNÁMKA!</b> V řídicí jednotce není žádné napětí určené pro ohřívač vody. Konektor ohřívače vody v řídicí jednotce poskytuje pouze suchý kontakt pro vypínání a zapínání napájení ohřívače vody.

1. Zajistěte, aby napájení bylo odpojeno od řídicí jednotky a od ohřívače vody.
2. Demontujte šroub a otevřete kryt oddílu volitelných připojení.
3. Vedte kabel od/do ohřívače vody skrze kabelovou průchodku.
4. Připojte ohřívač vody k připojení označenému **Relé 2 (OHŘÍVAČ VODY)**.
5. Zabezpečte kabel od/do ohřívače vody pomocí kabelové svorky ve skříni.
6. Uzavřete a zajistěte víko v oddílu volitelných připojení.

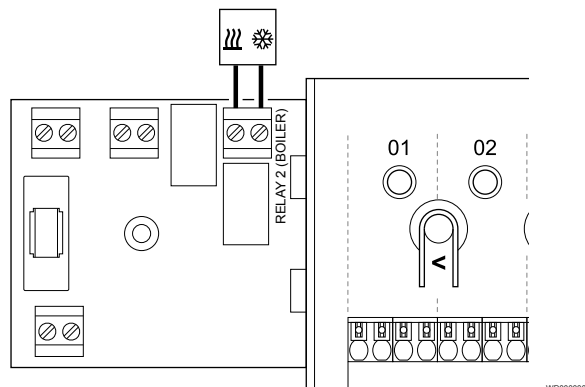
## Funkce relé

Relé zdroje tepla lze použít pro odesílání signálu k zapnutí zdroje tepla nebo k elektrickému otevření dvoucestného zónového ventilu, umístěného ve vstupním potrubí rozdělovače podlahového vytápění. Pokud se relé použije pro otevření ventilu zóny připojením napájení, bezpečnostové pomocné kontakty na ventilu by měly být použity k ovládní zdroje tepla.

Alternativně lze relé zdroje tepla používat k odeslání signálu požadavku do elektricky ovládané řídicí jednotky pro teplotu místnosti. Dodatečné kontakty na řídicí jednotce teploty by měly být použity k ovládní zdroje tepla.

Ohřívač vody se aktivuje sepnutím relé.

## Vytápění/chlazení (nutný komunikační modul)



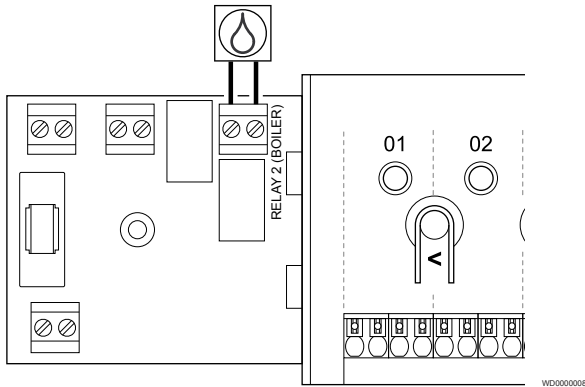
<b>STOP</b>	<b>Výstraha!</b> Nebezpečí úrazu elektrickým proudem! Elektrická instalace a zásahy za zabezpečenými kryty 230 V~ musí probíhat pod dohledem kvalifikovaného elektrotechnika.
!	<b>Upozornění!</b> Pokud je v systému dostupná jedna řídicí jednotka a nastavení oběhového čerpadla v <b>Nastavení při instalaci</b> je nastaveno na Common (společné). Konektor na ostatních řídicích jednotkách může být použit pro výstupní signál vytápění/chlazení.
!	<b>POZNÁMKA!</b> Toto připojení vyžaduje vstup s detekcí suchého kontaktu v součásti, která zajišťuje vytápění/chlazení.
!	<b>POZNÁMKA!</b> Pro tuto funkci je nutný komunikační modul a je nutno ji nastavit v <b>Nastavení při instalaci</b> při počáteční konfiguraci, nebo v <b>Nastavení systému</b> nabídky.
!	<b>POZNÁMKA!</b> U systémů s komunikačním modulem zkontrolujte, zda je relé 2 (Boiler – ohřívač vody) nastaveno na <b>Přepínač vytápění/chlazení</b> v <b>Nastavení při instalaci</b> a zda systém umožňuje funkci chlazení.

1. Zajistěte, aby napájení bylo odpojeno od řídicí jednotky a od relé vytápění/chlazení.
2. Demontujte šroub a otevřete kryt oddílu volitelných připojení.
3. Vedte kabel od/do relé vytápění/chlazení skrze kabelovou průchodku.
4. Připojte relé vytápění/chlazení ke konektoru označenému **Relé 2 (OHŘÍVAČ VODY)**.
5. Zabezpečte kabel od/do relé vytápění/chlazení pomocí kabelové svorky ve skříni.
6. Uzavřete a zajistěte víko v oddílu volitelných připojení.

## Funkce relé

Topení se zapne při rozpojení relé, chlazení se zapne při sepnutí relé.

## Odvlhčovač (nutný komunikační modul)



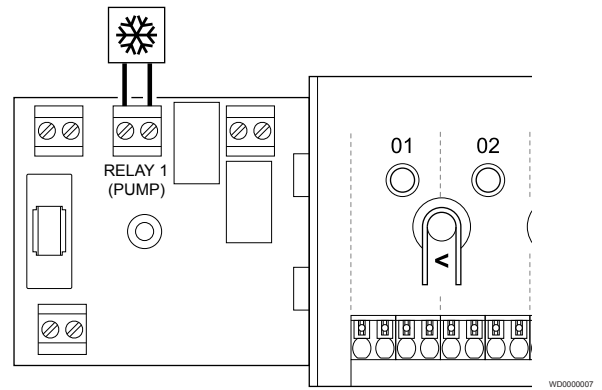
<b>STOP</b>	<b>Výstraha!</b> Nebezpečí úrazu elektrickým proudem! Elektrická instalace a zásahy za zabezpečenými kryty 230 V~ musí probíhat pod dohledem kvalifikovaného elektrotechnika.
!	<b>POZNÁMKA!</b> Toto připojení vyžaduje vstup s detekcí suchého kontaktu v odvlhčovači.
!	<b>POZNÁMKA!</b> Pro tuto funkci je nutný komunikační modul a je nutno ji nastavit v <b>Nastavení při instalaci</b> při počáteční konfiguraci, nebo v <b>Nastavení systému</b> nabídky.
!	<b>POZNÁMKA!</b> U systémů s komunikačním modulem zkontrolujte, zda je relé 2 (Boiler – ohříváče vody) nastaveno na <b>Odvlhčovač</b> v <b>Nastavení při instalaci</b> .

- Zajistěte, aby napájení bylo odpojeno od řídicí jednotky i od odvlhčovače.
- Demontujte šroub a otevřete kryt oddílu volitelných připojení.
- Vedte kabel od/do odvlhčovače vody skrze kabelovou průchodku.
- Připojte odvlhčovač k připojení označenému **Relé 2 (OHŘÍVAČ VODY)**.
- Zabezpečte kabel od/do odvlhčovače vody pomocí kabelové svorky ve skříni.
- Uzavřete a zajistěte víko v oddílu volitelných připojení.

## Funkce relé

V režimu chlazení se odvlhčovač spustí (relé je sepnuté) při dosažení nastavené hodnoty relativní vlhkosti. Zastaví se po ukončení minimální doby provozu 30 minut a snížení relativní vlhkosti pod definovanou nastavenou hodnotou RH – (pásmo necitlivosti).

## Chladič (nutný komunikační modul)



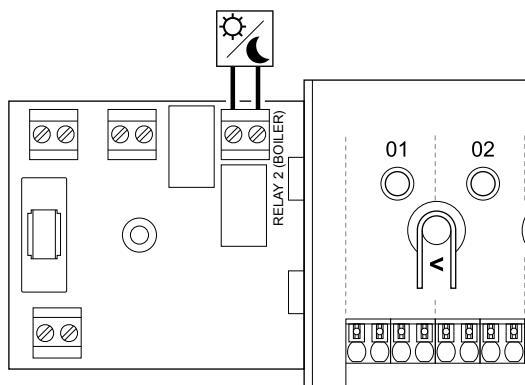
<b>STOP</b>	<b>Výstraha!</b> Nebezpečí úrazu elektrickým proudem! Elektrická instalace a zásahy za zabezpečenými kryty 230 V~ musí probíhat pod dohledem kvalifikovaného elektrotechnika.
!	<b>POZNÁMKA!</b> Toto připojení vyžaduje vstup s detekcí suchého kontaktu v chladiči.
!	<b>POZNÁMKA!</b> Pro tuto funkci je nutný komunikační modul a je nutno ji nastavit v <b>Nastavení při instalaci</b> při počáteční konfiguraci, nebo v <b>Nastavení systému</b> nabídky.
!	<b>POZNÁMKA!</b> U systémů s komunikačním modulem zkontrolujte, zda je relé 1 (Pump – čerpadlo) nastavené na <b>Chladič</b> v <b>Nastavení při instalaci</b> .

- Zajistěte, aby napájení bylo odpojeno od řídicí jednotky a od a chladiče.
- Demontujte šroub a otevřete kryt oddílu volitelných připojení.
- Vedte kabel od/do chladiče skrze kabelovou průchodku.
- Připojte chladič k připojení označenému **Relé 1 (PUMP)**.
- Zabezpečte kabel od/do chladiče pomocí kabelové svorky ve skříni.
- Uzavřete a zajistěte víko v oddílu volitelných připojení.

## Funkce relé

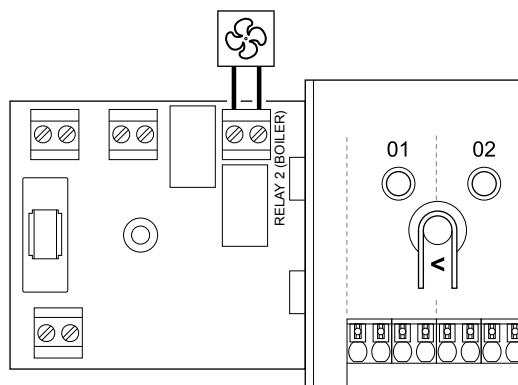
Chladič se spustí (relé je sepnuté), když je zjištěn požadavek chlazení a je v režimu chlazení. Zastaví se, když je splněn požadavek na chlazení.

## Comfort/ECO (nutný komunikační modul)



WD0000015

## Ventilace (nutný komunikační modul)



WD0000006

<b>STOP</b>	<b>Výstraha!</b> Nebezpečí úrazu elektrickým proudem! Elektrická instalace a zásahy za zabezpečenými kryty 230 V~ musí probíhat pod dohledem kvalifikovaného elektrotechnika.
!	<b>POZNÁMKA!</b> Toto připojení vyžaduje vstup s detekcí suchého kontaktu v druhé jednotce.
!	<b>POZNÁMKA!</b> Pro tuto funkci je nutný komunikační modul a je nutno ji nastavit v <b>Nastavení při instalaci</b> při počáteční konfiguraci, nebo v <b>Nastavení systému</b> nabídce.
!	<b>POZNÁMKA!</b> U systémů s komunikačním modulem zkontrolujte, zda je relé 2 (Boiler – ohřívač vody) nastaveno na <b>Comfort/ECO</b> v <b>Nastavení při instalaci</b> .

1. Zajistěte, aby napájení bylo odpojeno od řídicí jednotky i od druhé jednotky.
2. Demontujte šroub a otevřete kryt oddílu volitelných připojení.
3. Vedte kabel od nebo do druhé jednotky skrze kabelovou průchodku.
4. Připojte druhou jednotku k připojení označenému **Relay 2 (BOILER)** (Relé 2 (ohřívač)).
5. Zabezpečte kabel od/do druhé jednotky pomocí kabelové svorky ve skříni.
6. Uzavřete a zajistěte víko v oddílu volitelných připojení.

### Funkce relé

Režim ECO je aktivní, je-li relé sepnuté.

Tato funkce vyžaduje komunikační modul a změnu nastavení reléového výstupu (**Installer settings** (Nastavení při instalaci)) na Comfort/ECO.

<b>STOP</b>	<b>Výstraha!</b> Nebezpečí úrazu elektrickým proudem! Elektrická instalace a zásahy za zabezpečenými kryty 230 V~ musí probíhat pod dohledem kvalifikovaného elektrotechnika.
!	<b>POZNÁMKA!</b> Toto připojení vyžaduje vstup s detekcí suchého kontaktu v jednotce ventilace.
!	<b>POZNÁMKA!</b> Pro tuto funkci je nutný komunikační modul a je nutno ji nastavit v <b>Nastavení při instalaci</b> při počáteční konfiguraci, nebo v <b>Nastavení systému</b> nabídce.
!	<b>POZNÁMKA!</b> U systémů s komunikačním modulem zkontrolujte, zda je relé 2 (Boiler – ohřívač vody) nastaveno na <b>Comfort/ECO</b> v <b>Nastavení při instalaci</b> .

1. Zajistěte, aby napájení bylo odpojeno od řídicí jednotky a od jednotky ventilace.
2. Demontujte šroub a otevřete kryt oddílu volitelných připojení.
3. Vedte kabel od/do jednotky ventilace skrze kabelovou průchodku.
4. Připojte jednotku ventilace k připojení označenému **Relé 2 (OHŘÍVAČ VODY)**.
5. Zabezpečte kabel od/do jednotky ventilace pomocí kabelové svorky ve skříni.
6. Uzavřete a zajistěte víko v oddílu volitelných připojení.

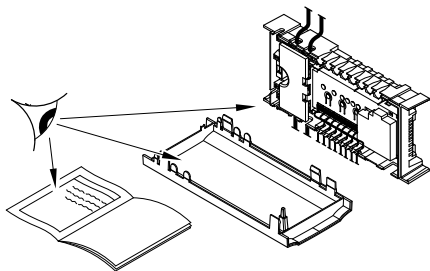
### Funkce relé

Je-li systém Uponor Smatrix nastavený na režim ECO, je relé sepnuté. Ventilaci je nutné nastavit tak, aby při uzavření vstupu (režim ECO) snížila svoji rychlost a při opětovném otevření vstupu (režim Comfort) ji zase zvýšila.

Tato funkce vyžaduje komunikační modul a změnu nastavení reléového výstupu (**Installer settings** (Nastavení při instalaci)) na Comfort/ECO.

## 5.10 Připojení řídicí jednotky k elektrické síti

### 1. Kontrola zapojení

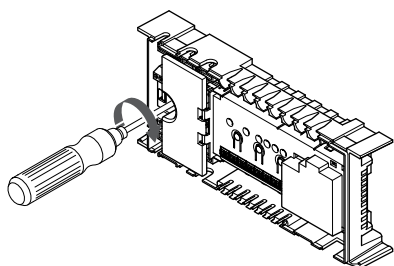


SI000037

Zkontrolujte, zda je veškerá kabeláž úplná a správně zapojená u:

- servopohonů,
- Připojení přes GPI (přepínač vytápění/chlazení)
- Připojení přes relé (oběhové čerpadlo)

### 2. Uzavření oddílu s napětím 230 V~



SI000038

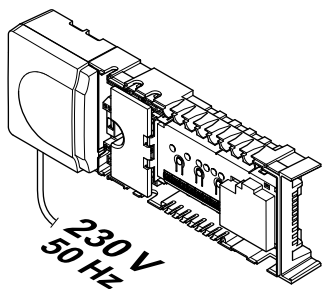


#### Výstraha!

Nebezpečí úrazu elektrickým proudem! Elektrická instalace a zásahy za zabezpečenými kryty 230 V~ musí probíhat pod dohledem kvalifikovaného elektrotechnika.

Zkontrolujte, zda je oddíl řídicí jednotky s napětím 230 V~ uzavřen a upevňovací šroub dotažen.

### 3. Zapnutí řídicí jednotky



SI000039



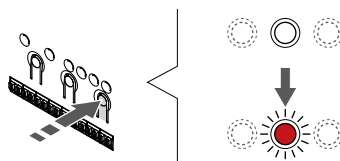
#### Výstraha!

Nebezpečí úrazu elektrickým proudem! Elektrická instalace a zásahy za zabezpečenými kryty 230 V~ musí probíhat pod dohledem kvalifikovaného elektrotechnika.

Připojte napájecí kabel k zásuvce 230 V~ nebo ho v případě požadavku místních předpisů zapojte do elektroinstalační krabice.

## 5.11 Zkouška termopohonů

### 1. Otevření vynuceného režimu

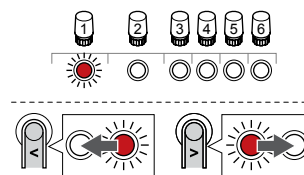


SI000048

Stisknutím tlačítka > v režimu chodu. Zařízení přejde do vynuceného režimu.

Při běžném provozu je řídicí jednotka v režimu chodu. Pokud ne, stiskněte tlačítko OK na zhruba 3 sekundy. Zařízení poté přejde do režimu chodu.

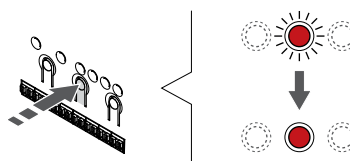
### 2. Výběr kanálu



SI000049

Tlačítka < nebo > přesuňte ukazatel (kontrolka LED bliká červeně) na zamýšlený kanál.

### 3. Zkouška kanálu



SI000050



#### POZNÁMKA!

Vynucenou činnost ukončíte otevřením vynuceného režimu, volbou aktivního kanálu a stisknutím tlačítka OK.



#### POZNÁMKA!

Testování servopohonu trvá asi 10 minut a řídicí jednotka se po dokončení automaticky vrací do režimu chodu.

Stiskněte tlačítko OK a aktivujte vynucený režim pro vybraný kanál.

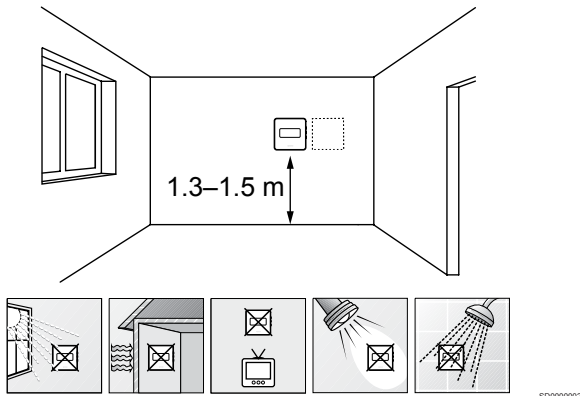
Kontrolka LED kanálu	Stav
Svíí červeně	Servopohon spustí otevírání a systém přejde do provozního režimu.
Bliká červeně	Kanál není možné zvolit pro vynucenou činnost. Zkuste to později.
vypnuto	Je-li současně otevřeno více než osm kanálů, může kvůli řízení servopohonů vznikat prodleva v činnosti servopohonů.



# 6 Instalace pokojového termostatu Uponor Smatrix Wave

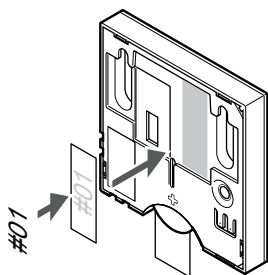
## 6.1 Uponor Smatrix Wave T-161

### Umístění termostatu



- Vyberte vnitřní stěnu a umístěte zařízení 1,3 m až 1,5 m nad podlahu.
- Ujistěte se, že termostat je chráněn před přímým slunečním světlem.
- Ujistěte se, že termostat nebude zahříván skrze stěny slunečním zářením.
- Ujistěte se, že termostat je chráněn před zdroji tepla, například z televizního přijímače, elektronického zařízení, krbu, bodových světel atd.
- Ujistěte se, že termostat je chráněn před zdrojem vlhkosti a rozstříkující vodou (IP20).
- Termostat musí být umístěn alespoň 40 cm od řídicí jednotky, aby se předešlo rušení.

### Označení termostatu



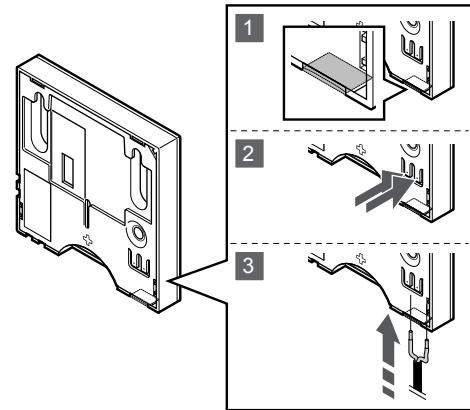
Označte termostat, je-li to vhodné, čísly kanálů, které ovládají – například č. 02, č. 03. Pro systém s několika řídicími jednotkami doplňte ID každé jednotky, například 1.02, 1.03, 2.02, 2.03.

Je-li připojeno externí čidlo, doplňte informace o typu čidla, je-li to možné.

Dostupné kombinace čidel a termostatů:

- Pokojová teplota
- Teplota v místnosti a podlahová teplota

### Připojte k termostatu externí čidlo



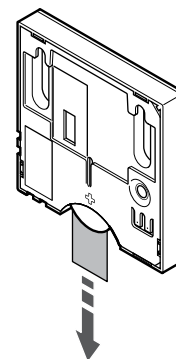
#### Upozornění!

Pokud mezi spuštěním termostatu a vložením čidla uběhla více než jedna hodina: Vyměňte baterii z termostatu, počkejte 30 sekund a znovu ji vložte. Termostat bude nyní nakonfigurován s podlahovým čidlem.

1. Ze zadní strany termostatu odstraňte vylamovací plast.
2. Stiskněte tlačítka na připojovacích svorkách.
3. Držte tlačítka stisknutá a zasuňte dva dráty z kabelu čidla (bez pólů) do připojovací svorky.

Vstup čidla venkovní teploty lze použít k připojení čidla teploty podlahy. Režim řízení termostatu T-161 se nastaví při připojení podlahového čidla k termostatu.

### Spuštění termostatu

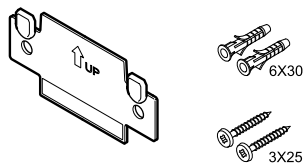


Před spuštěním termostatu sejměte z baterie plastový pásek pro přepravu.

Termostat používá jednu lithiovou 3V baterii CR2032, která má životnost asi 2 roky, pokud je umístěn v dosahu bezdrátového signálu řídicí jednotky. Zajistěte, aby byla baterie v termostatu správně vložena.

Termostat po zapnutí provede přibližně 10sekundovou automatickou zkoušku vlastní funkčnosti. Vstup do systému bude zablokován a LED kontrolka termostatu bude během této doby problikávat.

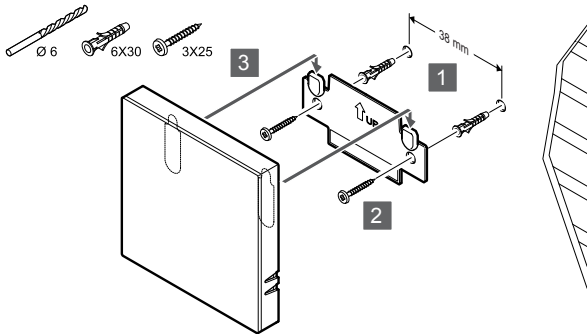
## Přípevnění termostatu na zeď



CD000005

Termostat se dodává v sadě, včetně šroubů, hmoždinek a nástěnných držáků, což nabízí několik možností upevnění termostatu na zeď.

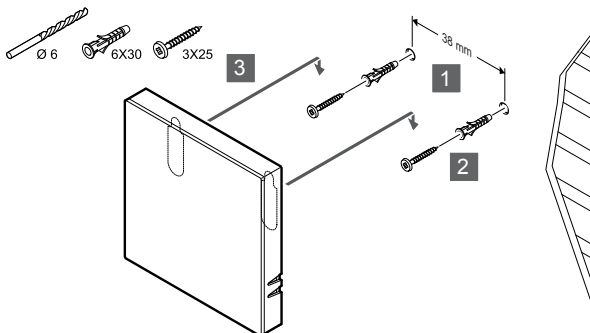
### Nástěnný držák (doporučeno)



SI0000021

Upevněte termostat na stěnu pomocí nástěnného držáku, šroubů a hmoždinek.

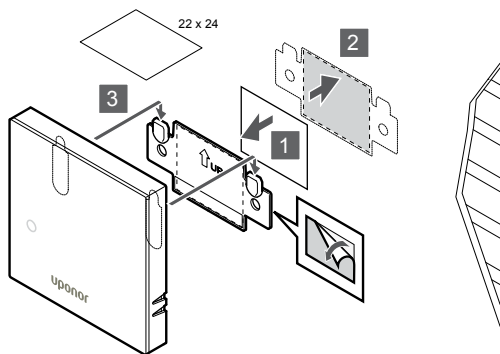
### Vrut a hmoždinka



SI0000022

Upevněte termostat na stěnu pomocí šroubu a hmoždinky.

### Lepicí páska

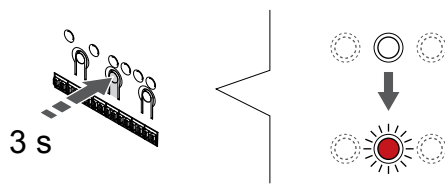


SI0000020

Upevněte termostat na stěnu pomocí nástěnného držáku a lepicí pásky.

## Registrace termostatu k řídicí jednotce

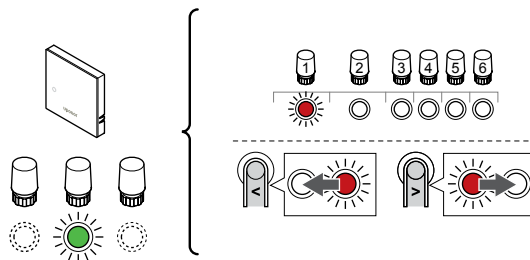
### 1. Vstupte do režimu registrace



SI0000065

Stiskněte a podržte **OK** na řídicí jednotce, dokud se červeně nerozblíká kontrolka LED kanálu 1 (nebo prvního nezaregistrovaného kanálu).

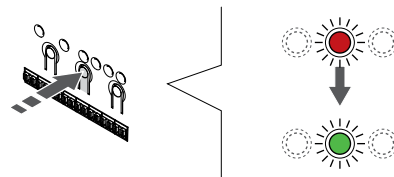
### 2. Výběr kanálu



SI0000070

Tlačítka **<** nebo **>** přesuňte ukazatel (kontrolka LED bliká červeně) na zamýšlený kanál.

### 3. Uzamknutí zvoleného kanálu



SI0000071

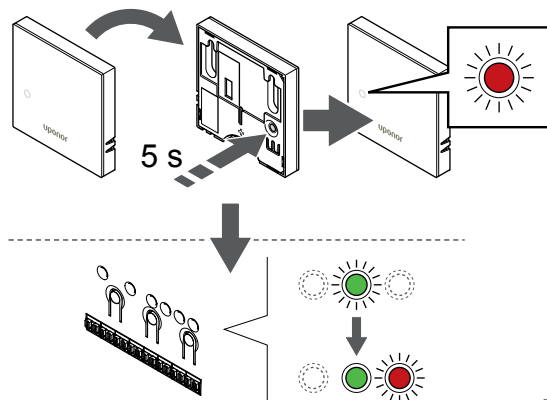
#### POZNÁMKA!

Doporučuje se registrovat všechny kanály do termostatu současně.

Stisknutím tlačítka **OK** a vyberte kanál, který chcete registrovat. Kontrolka LED vybraného kanálu začne blikat zeleně.

U všech kanálů zvolte jejich registraci k termostatu a přejděte k dalšímu kroku.

### 4. Registrace termostatu

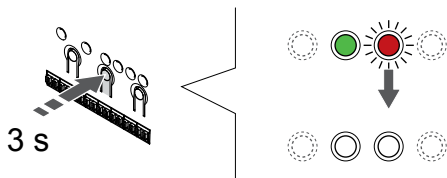


SI0000077

Opatrně stiskněte a podržte tlačítko registrace na termostatu a jakmile kontrolka LED na přední straně termostatu začne problikávat, tlačítko uvolněte.

Kontrolka LED vybraného kanálu v řídicí jednotce místnosti se rozsvítí zeleně a registrace je dokončena.

## 5. Opustíte režim registrace



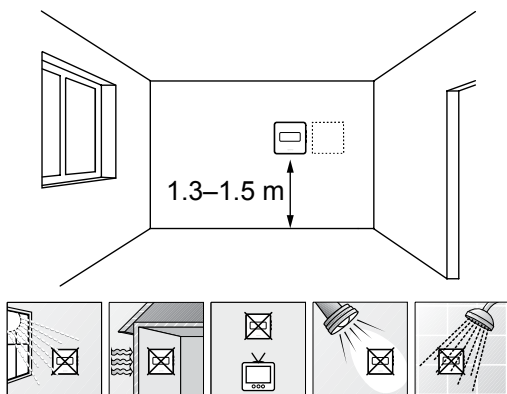
SI0000078

Stiskněte a podržte **OK** na řídicí jednotce, dokud zelená kontrolka LED nezhasne, čímž se ukončí registrace a jednotka se vrátí do provozního režimu.

Zrušení registrace již zaregistrovaných termostatů – viz *Zrušení registrace kanálů řídicí jednotky, Strana 75*.

## 6.2 Uponor Smatrix Wave T-163

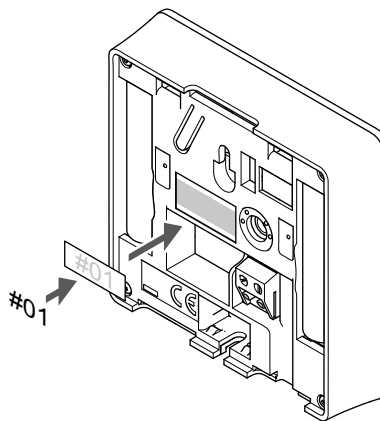
### Umístění termostatu



SD0000002

- Vyberte vnitřní stěnu a umístěte zařízení 1,3 m až 1,5 m nad podlahu.
- Ujistěte se, že termostat je chráněn před přímým slunečním světlem.
- Ujistěte se, že termostat nebude zahříván skrze stěny slunečním zářením.
- Ujistěte se, že termostat je chráněn před zdroji tepla, například z televizního přijímače, elektronického zařízení, krbu, bodových světel atd.
- Ujistěte se, že termostat je chráněn před zdrojem vlhkosti a rozstříkující vodou (IP20).
- Termostat musí být umístěn alespoň 40 cm od řídicí jednotky, aby se předešlo rušení.

### Označení termostatu



SI0000060

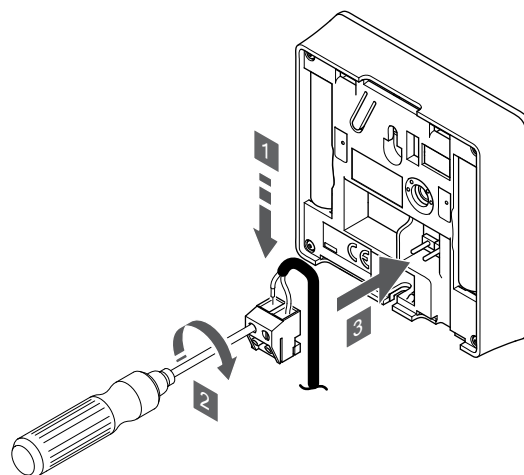
Označte termostat, je-li to vhodné, čísly kanálů, které ovládají – například č. 02, č. 03. Pro systém s několika řídicími jednotkami doplňte ID každé jednotky, například 1.02, 1.03, 2.02, 2.03.

Je-li připojeno externí čidlo, doplňte informace o typu čidla, je-li to možné.

Dostupné kombinace čidel a termostatů:

- Pokojová teplota
- Teplota v místnosti a podlahová teplota
- Teplota v místnosti a venkovní teplota
- Teplota vzdáleného čidla

### Připojte k termostatu externí čidlo



SI0000047

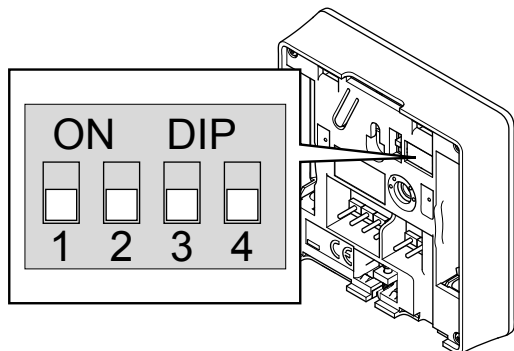
#### POZNÁMKA!

Pro přesnou teplotu: připevněte venkovní čidlo na severní stranu budovy, kde není pravděpodobné vystavení přímému slunci. Neumisťujte je na dveře, okna nebo vývody vzduchu.

1. Zasuňte dva kabely od čidla (bez pólů) do demontovatelného konektoru.
2. Dotáhněte šrouby upevňující vodiče do konektoru.
3. Nasuňte konektor na vstupní kolíky termostatu.

Používá-li se jako běžný termostat, je možné svorku pro externí čidlo použít k připojení čidla teploty podlahy, čidla venkovní teploty nebo vzdáleného čidla teploty. Pomocí přepínačů DIP na termostatu zvolte funkční režim.

## Spínač DIP



CD000010



### Upozornění!

Přepínač DIP v termostatu je nutno nastavit ještě před registrací termostatu.



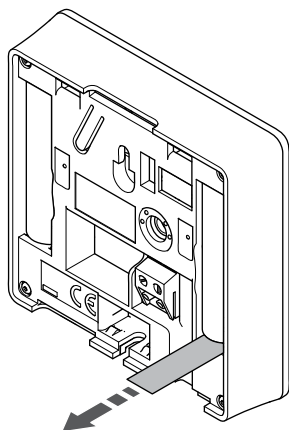
### Upozornění!

Spínače musí být nastaveny na jednu z dostupných funkcí, jinak nelze termostat zaregistrovat.

Nastavte spínač DIP podle funkce, kterou má termostat.

Funkce termostatu	Spínač
Čidlo pokojové teploty	
Čidlo teploty v místnosti a čidlo podlahové teploty	
Čidlo teploty v místnosti a čidlo venkovní teploty	
Vzdálené čidlo	

## Spuštění termostatu



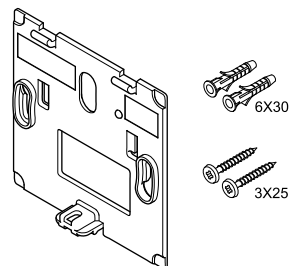
SI0000126

Před spuštěním termostatu sejměte z baterií plastové přepravní proužky.

Termostat používá dvě alkalické baterie 1,5 V AAA, které mají životnost asi 2 roky, pokud je zařízení umístěno v dosahu bezdrátového signálu řídicí jednotky. Zajistěte, aby byly baterie do termostatu správně vloženy.

Termostat po zapnutí provede přibližně 10sekundovou automatickou zkoušku vlastní funkčnosti. Vstup do systém bude zablokován a LED kontrolka termostatu bude během této doby problikávat.

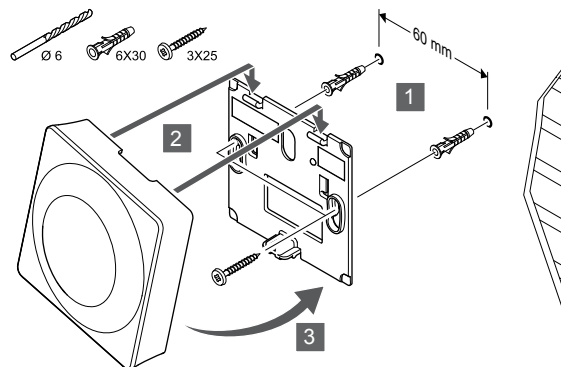
## Přípevnění termostatu na zeď



CD0000004

Termostat se dodává v sadě, včetně šroubů, hmoždinek a nástěnných držáků, což nabízí několik možností upevnění termostatu na zeď.

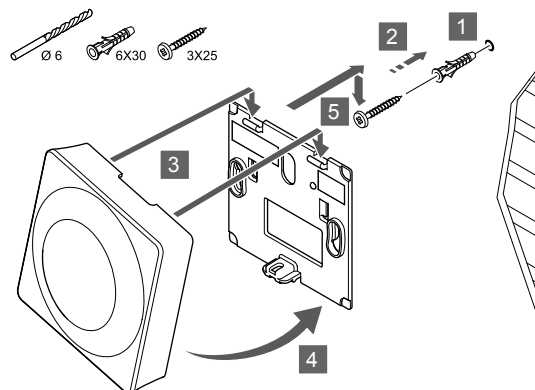
### Nástěnný držák (doporučeno)



SI0000018

Upevněte termostat na stěnu pomocí nástěnného držáku, šroubů a hmoždinek.

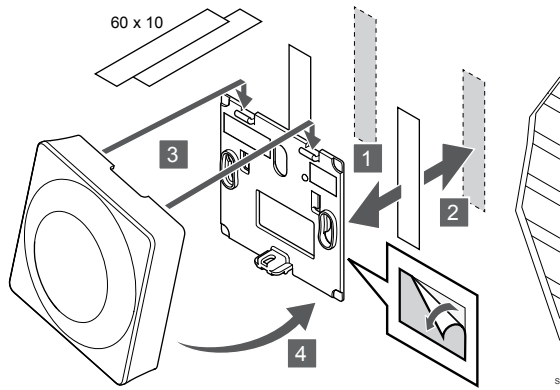
### Vrut a hmoždinka



SI0000017

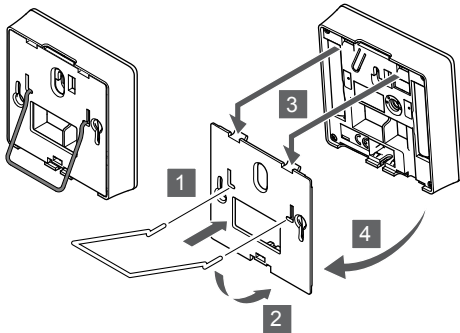
Upevněte termostat na stěnu pomocí šroubu a hmoždinky.

## Lepicí páska



Upevněte termostat na stěnu pomocí nástěnného držáku a lepicí pásky.

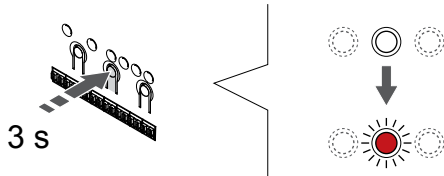
## Alternativa použití stojanu



Pomocí nástěnného držáku připevněte stojan k termostatu.

## Registrace termostatu k řídicí jednotce

### 1. Vstupte do režimu registrace



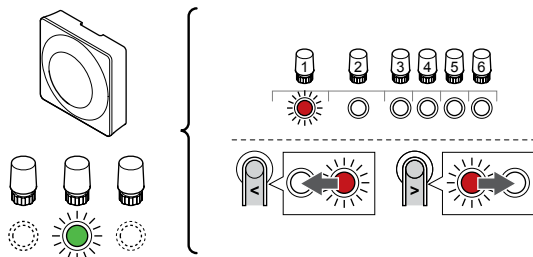
Stiskněte a podržte **OK** na řídicí jednotce, dokud se červeně nerozblíká kontrolka LED kanálu 1 (nebo prvního nezaregistrovaného kanálu).



#### Upozornění!

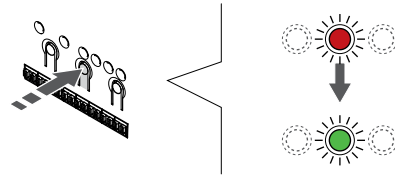
Přepínač DIP v termostatu je nutno nastavit ještě před registrací termostatu.

### 2. Výběr kanálu



Tlačítka **<** nebo **>** přesuňte ukazatel (kontrolka LED bliká červeně) na zamýšlený kanál.

### 3. Uzamknutí zvoleného kanálu



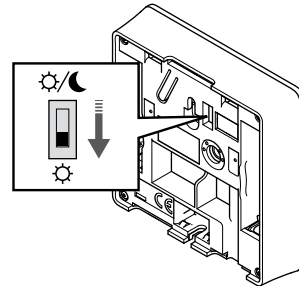
#### POZNÁMKA!

Doporučuje se registrovat všechny kanály do termostatu současně.

Stisknutím tlačítka **OK** a vyberte kanál, který chcete registrovat. Kontrolka LED vybraného kanálu začne blikat zeleně.

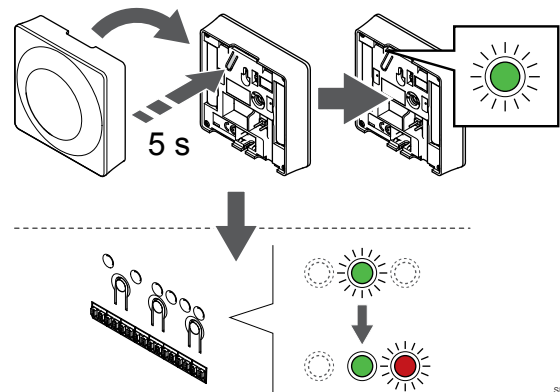
U všech kanálů zvolte jejich registraci k termostatu a přejděte k dalšímu kroku.

### 4. Aktivujte alarm při neoprávněné manipulaci



Volitelné: Chcete-li v termostatu aktivovat alarm při neoprávněné manipulaci, nastavte spínač deaktivace hodin do režimu Comfort (☀️) před registrací termostatu.

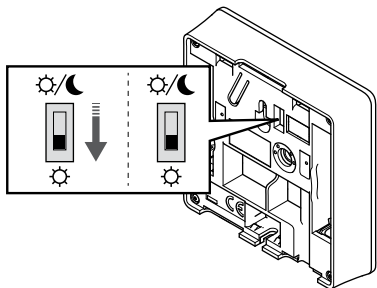
### 5. Registrace termostatu



Opatrně stiskněte a podržte tlačítko registrace na termostatu a jakmile kontrolka LED začne problikávat zeleně, tlačítko uvolněte (umístěna v otvoru nad tlačítkem registrace).

Kontrolka LED vybraného kanálu v řídicí jednotce místnosti se rozsvítí zeleně a registrace je dokončena.

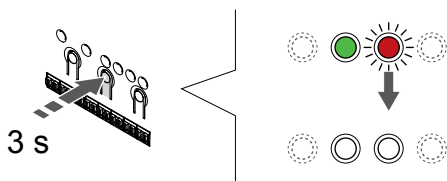
## 6. Nastavte spínač deaktivace hodin



SI0000079

Volitelné: Pokud byla během registrace aktivována chyba při neoprávněné manipulaci, nastavte spínač deaktivace hodin do upřednostňovaného režimu.

## 7. Opustíte režim registrace



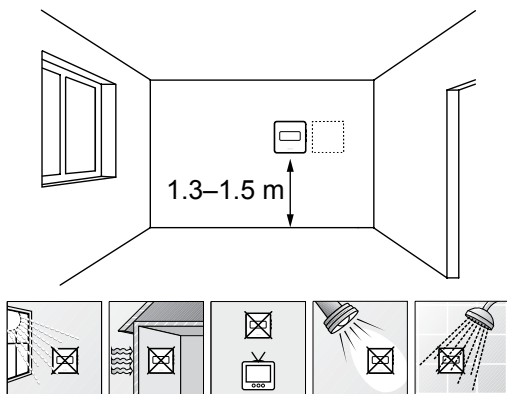
SI0000078

Stiskněte a podržte **OK** na řídicí jednotce, dokud zelená kontrolka LED nezaschne, čímž se ukončí registrace a jednotka se vrátí do provozního režimu.

Zrušení registrace již zaregistrovaných termostátů – viz *Zrušení registrace kanálů řídicí jednotky, Strana 75*.

## 6.3 Uponor Smatrix Wave T-165

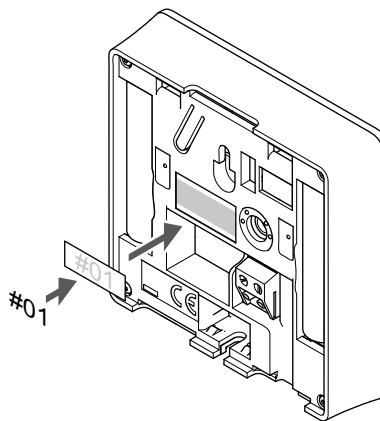
### Umístění termostatu



SD0000002

- Vyberte vnitřní stěnu a umístěte zařízení 1,3 m až 1,5 m nad podlahu.
- Ujistěte se, že termostát je chráněn před přímým slunečním světlem.
- Ujistěte se, že termostát nebude zahříván skrze stěny slunečním zářením.
- Ujistěte se, že termostát je chráněn před zdroji tepla, například z televizního přijímače, elektronického zařízení, krbu, bodových světel atd.
- Ujistěte se, že termostát je chráněn před zdrojem vlhkosti a rozstříkující vodou (IP20).
- Termostát musí být umístěn alespoň 40 cm od řídicí jednotky, aby se předešlo rušení.

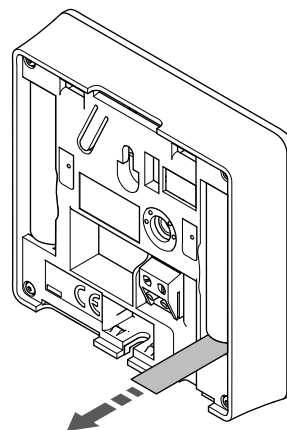
### Označení termostatu



SI0000060

Označte termostát, je-li to vhodné, čísly kanálů, které ovládají – například č. 02, č. 03. Pro systém s několika řídicími jednotkami doplňte ID každé jednotky, například 1.02, 1.03, 2.02, 2.03.

### Spuštění termostatu



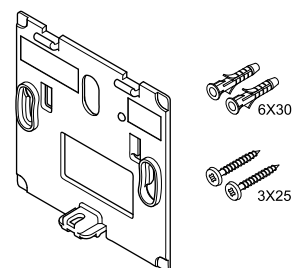
SI0000126

Před spuštěním termostatu sejměte z baterií plastové přepravní proužky.

Termostát používá dvě alkalické baterie 1,5 V AAA, které mají životnost asi 2 roky, pokud je zařízení umístěno v dosahu bezdrátového signálu řídicí jednotky. Zajistěte, aby byly baterie do termostátu správně vloženy.

Termostát po zapnutí provede přibližně 10sekundovou automatickou zkoušku vlastní funkčnosti. Vstup do systému bude zablokován a LED kontrolka termostátu bude během této doby problikávat.

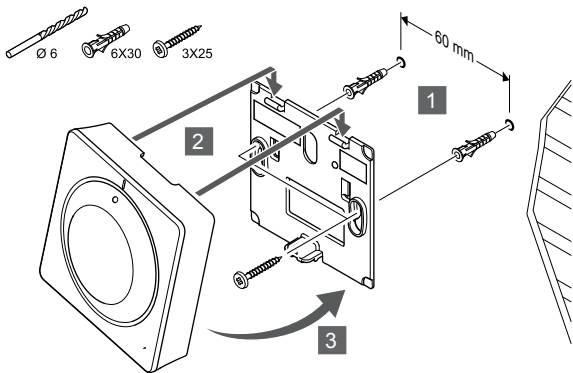
### Přípevnění termostatu na zeď



CD0000004

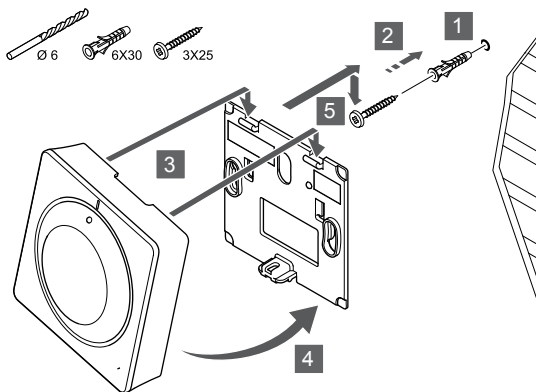
Termostát se dodává v sadě, včetně šroubů, hmoždinek a nástěnných držáků, což nabízí několik možností upevnění termostátu na zeď.

## Nástěnný držák (doporučeno)



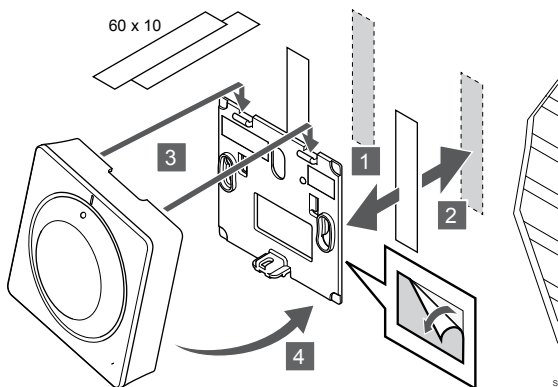
Upevněte termostat na stěnu pomocí nástěnného držáku, šroubů a hmoždinek.

## Vrut a hmoždinka



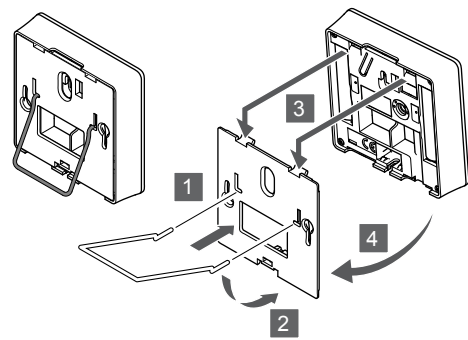
Upevněte termostat na stěnu pomocí šroubu a hmoždinky.

## Lepicí páska



Upevněte termostat na stěnu pomocí nástěnného držáku a lepicí pásky.

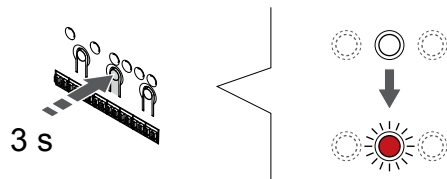
## Alternativa použití stojanu



Pomocí nástěnného držáku připevněte stojan k termostatu.

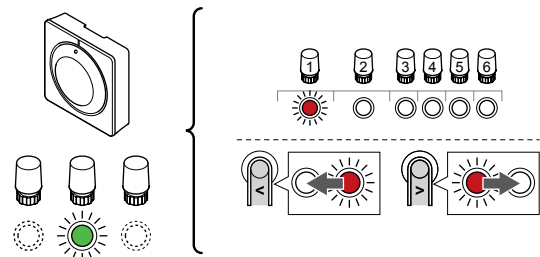
## Registrace termostatu k řídicí jednotce

### 1. Vstupte do režimu registrace



Stiskněte a podržte **OK** na řídicí jednotce, dokud se červeně nerozblíká kontrolka LED kanálu 1 (nebo prvního nezaregistrovaného kanálu).

### 2. Výběr kanálu



Tlačítka **<** nebo **>** přesuňte ukazatel (kontrolka LED bliká červeně) na zamýšlený kanál.

### 3. Uzamknutí zvoleného kanálu



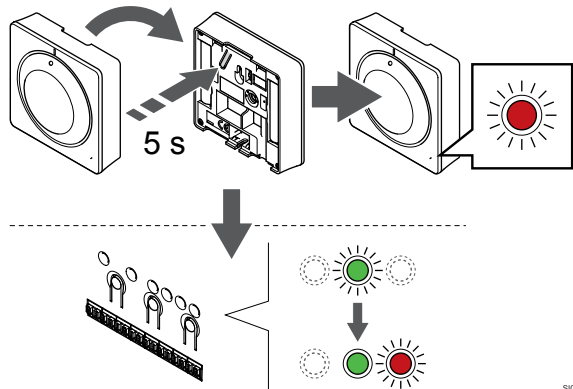
#### POZNÁMKA!

Doporučuje se registrovat všechny kanály do termostatu současně.

Stisknutím tlačítka **OK** a vyberte kanál, který chcete registrovat. Kontrolka LED vybraného kanálu začne blikat zeleně.

U všech kanálů zvolte jejich registraci k termostatu a přejděte k dalšímu kroku.

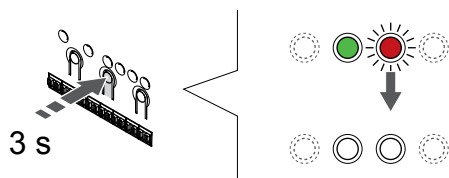
#### 4. Registrace termostatu



Opatrně stiskněte a podržte tlačítko registrace na termostatu a jakmile kontrolka LED na přední straně termostatu začne problikávat, tlačítko uvolněte.

Kontrolka LED vybraného kanálu v řídicí jednotce místnosti se rozsvítí zeleně a registrace je dokončena.

#### 5. Opustíte režim registrace

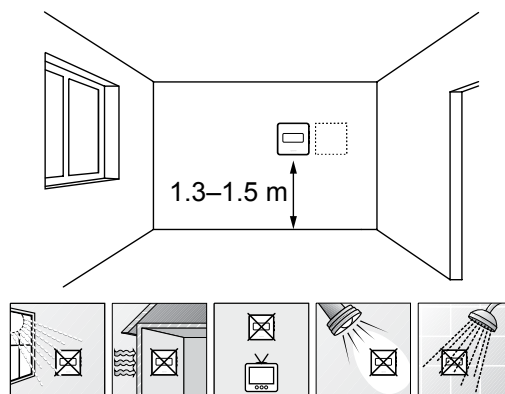


Stiskněte a podržte **OK** na řídicí jednotce, dokud zelená kontrolka LED nezhasne, čímž se ukončí registrace a jednotka se vrátí do provozního režimu.

Zrušení registrace již zaregistrovaných termostatů – viz *Zrušení registrace kanálů řídicí jednotky, Strana 75.*

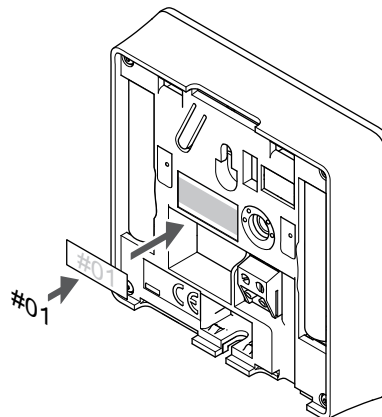
## 6.4 Uponor Smatrix Wave T-166

### Umístění termostatu



- Vyberte vnitřní stěnu a umístěte zařízení 1,3 m až 1,5 m nad podlahu.
- Ujistěte se, že termostat je chráněn před přímým slunečním světlem.
- Ujistěte se, že termostat nebude zahříván skrze stěny slunečním zářením.
- Ujistěte se, že termostat je chráněn před zdroji tepla, například z televizního přijímače, elektronického zařízení, krbu, bodových světel atd.
- Ujistěte se, že termostat je chráněn před zdrojem vlhkosti a rozstříkující vodou (IP20).
- Termostat musí být umístěn alespoň 40 cm od řídicí jednotky, aby se předešlo rušení.

### Označení termostatu



Označte termostat, je-li to vhodné, čísly kanálů, které ovládají – například č. 02, č. 03. Pro systém s několika řídicími jednotkami doplňte ID každé jednotky, například 1.02, 1.03, 2.02, 2.03.

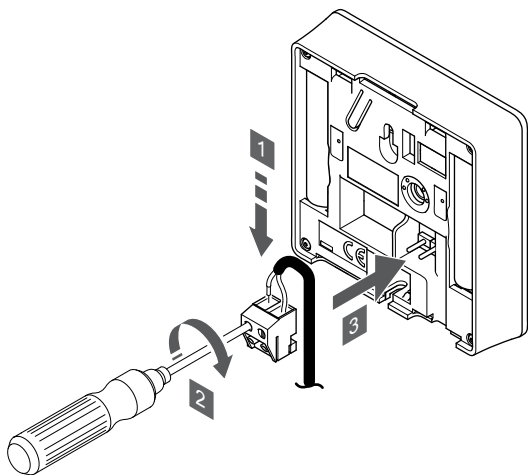
Je-li připojeno externí čidlo, doplňte informace o typu čidla, je-li to možné.

Dostupné kombinace čidel a termostatů:

- Pokojová teplota
- Teplota v místnosti a podlahová teplota
- Teplota v místnosti a venkovní teplota
- Teplota vzdáleného čidla



## Připojte k termostatu externí čidlo



SI000047

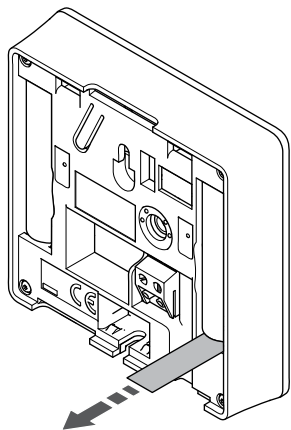
### POZNÁMKA!

Pro přesnou teplotu: připevněte venkovní čidlo na severní stranu budovy, kde není pravděpodobné vystavení přímému slunci. Neumísťujte je na dveře, okna nebo vývody vzduchu.

1. Zasuňte dva kabely od čidla (bez pólů) do demontovatelného konektoru.
2. Dotáhněte šrouby upevňující vodiče do konektoru.
3. Nasuňte konektor na vstupní kolíky termostatu.

Vstup venkovního čidla teploty lze použít pro čidlo teploty podlahy, venkovní teploty nebo vzdálené čidlo. Pomocí softwaru termostatu vyberte režim řízení, který bude odpovídat používání čidla a termostatu.

## Spuštění termostatu



SI0000126

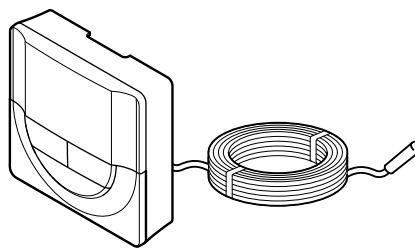
Před spuštěním termostatu sejměte z baterií plastové přepravní proužky.

Termostat používá dvě alkalické baterie 1,5 V AAA, které mají životnost asi 2 roky, pokud je zařízení umístěno v dosahu bezdrátového signálu řídicí jednotky. Zajistěte, aby byly baterie do termostatu správně vloženy.



Během spouštění se zobrazuje aktuální verze softwaru.

## Výběr režimu řízení termostatu



SI0000106



### Upozornění!

Režim regulace termostatu je nutné nastavit před registrací termostatu v řídicí jednotce.

Pozdější změny tohoto nastavení vyžadují, aby byla registrace termostatu provedena znovu.



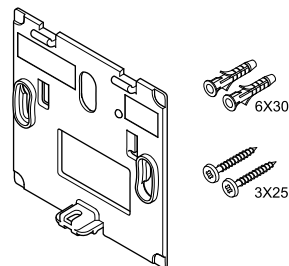
### POZNÁMKA!

Pokud se nacházíte v podnabídce a na termostatu po dobu 8 sekund nestisknete žádné tlačítko, aktuální hodnoty budou uloženy a software opustí nabídku nastavení. Asi o 60 sekund později přejde do režimu chodu.

Pokud je k termostatu připojeno venkovní čidlo, musí být vybrán režim řízení, aby mohlo být využito dodatečných funkcí čidla.

Viz 04 Režim řízení, Strana 92 pro postup změny nastavení.

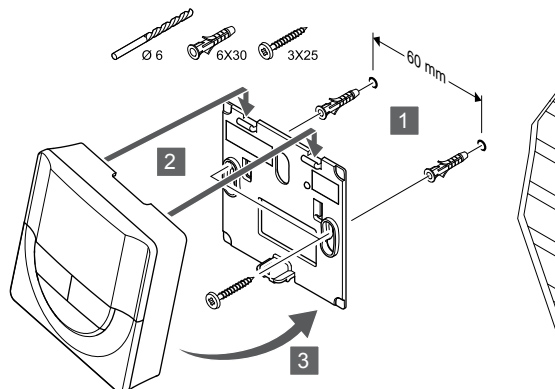
## Připevnění termostatu na zeď



C0000004

Termostat se dodává v sadě, včetně šroubů, hmoždinek a nástěnných držáků, což nabízí několik možností upevnění termostatu na zeď.

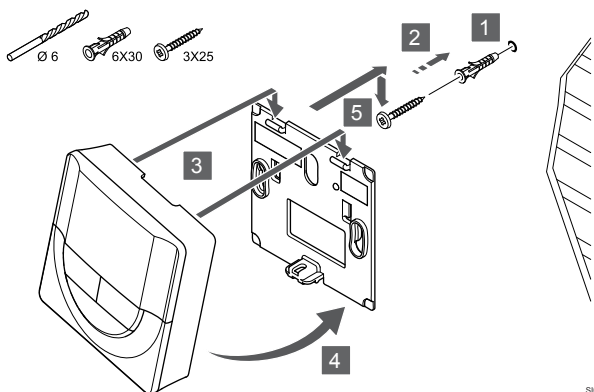
### Nástěnný držák (doporučeno)



SI0000015

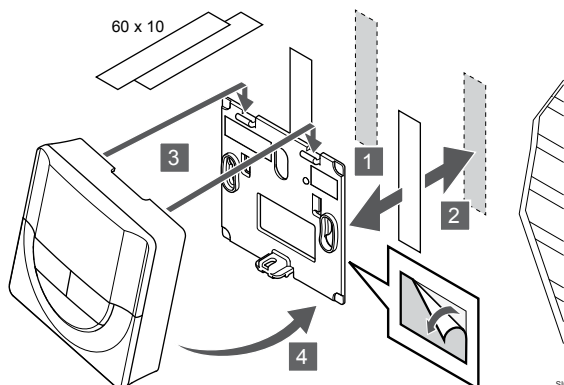
Upevněte termostat na stěnu pomocí nástěnného držáku, šroubů a hmoždinek.

## Vrut a hmoždinka



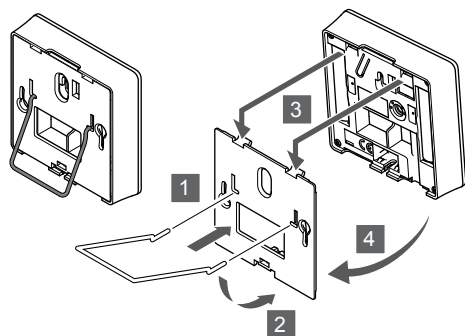
Upevněte termostat na stěnu pomocí šroubu a hmoždinky.

## Lepicí páska



Upevněte termostat na stěnu pomocí nástěnného držáku a lepicí pásky.

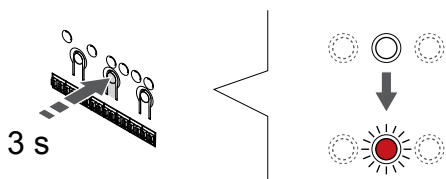
## Alternativa použití stojanu



Pomocí nástěnného držáku připevněte stojan k termostatu.

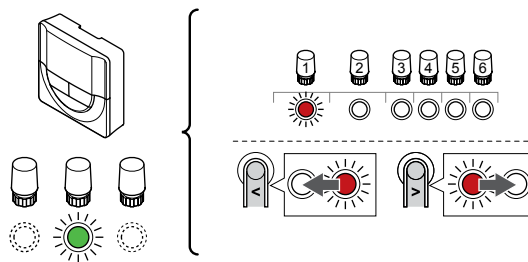
## Registrace termostatu k řídicí jednotce

### 1. Vstupte do režimu registrace



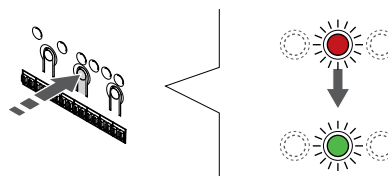
Stiskněte a podržte **OK** na řídicí jednotce, dokud se červeně nerozblíká kontrolka LED kanálu 1 (nebo prvního nezaregistrovaného kanálu).

### 2. Výběr kanálu



Tlačítka **<** nebo **>** přesuňte ukazatel (kontrolka LED bliká červeně) na zamýšlený kanál.

### 3. Uzamknutí zvoleného kanálu



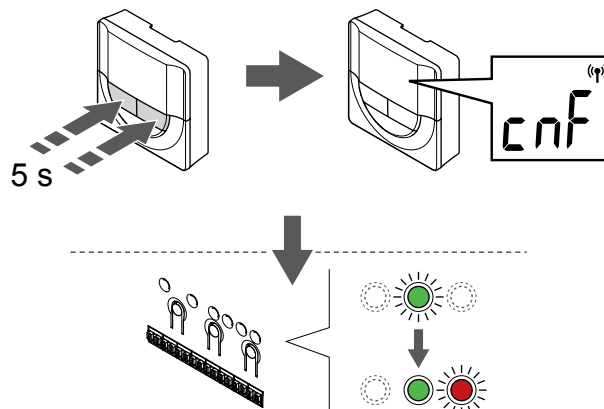
#### POZNÁMKA!

Doporučuje se registrovat všechny kanály do termostatu současně.

Stisknutím tlačítka **OK** a vyberte kanál, který chcete registrovat. Kontrolka LED vybraného kanálu začne blikat zeleně.

U všech kanálů zvolte jejich registraci k termostatu a přejděte k dalšímu kroku.

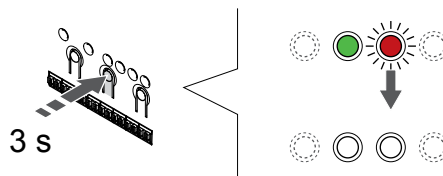
### 4. Registrace termostatu



Stiskněte a podržte obě tlačítka - a hodnota **+** na termostatu dokud se nezobrazí text **CnF** (konfigurace) a ikona komunikace.

Kontrolka LED vybraného kanálu v řídicí jednotce místnosti se rozsvítí zeleně a registrace je dokončena.

### 5. Opusťte režim registrace

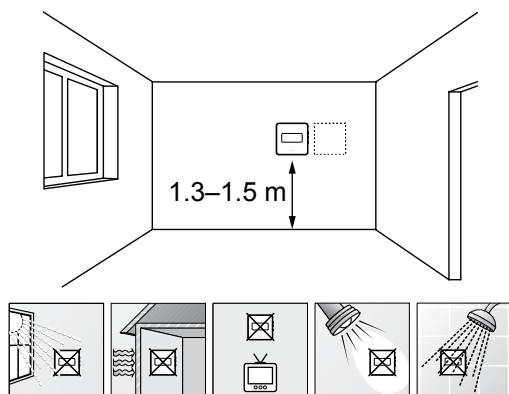


Stiskněte a podržte **OK** na řídicí jednotce, dokud zelená kontrolka LED nezhasne, čímž se ukončí registrace a jednotka se vrátí do provozního režimu.

Zrušení registrace již zaregistrovaných termostatů – viz *Zrušení registrace kanálů řídicí jednotky, Strana 75.*

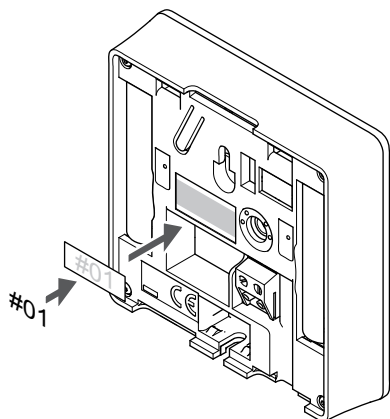
## 6.5 Uponor Smatrix Wave T-168

### Umístění termostatu



- Vyberte vnitřní stěnu a umístěte zařízení 1,3 m až 1,5 m nad podlahu.
- Ujistěte se, že termostat je chráněn před přímým slunečním světlem.
- Ujistěte se, že termostat nebude zahříván skrze stěny slunečním zářením.
- Ujistěte se, že termostat je chráněn před zdroji tepla, například z televizního přijímače, elektronického zařízení, krbu, bodových světel atd.
- Ujistěte se, že termostat je chráněn před zdrojem vlhkosti a rozstříkující vodou (IP20).
- Termostat musí být umístěn alespoň 40 cm od řídicí jednotky, aby se předešlo rušení.

### Označení termostatu



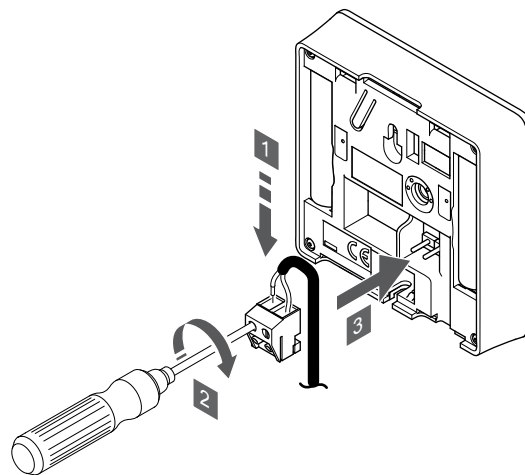
Označte termostat, je-li to vhodné, čísly kanálů, které ovládají – například č. 02, č. 03. Pro systém s několika řídicími jednotkami doplňte ID každé jednotky, například 1.02, 1.03, 2.02, 2.03.

Je-li připojeno externí čidlo, doplňte informace o typu čidla, je-li to možné.

Dostupné kombinace čidel a termostatů:

- Pokojová teplota
- Teplota v místnosti a podlahová teplota
- Teplota v místnosti a venkovní teplota
- Teplota vzdáleného čidla

### Připojte k termostatu externí čidlo



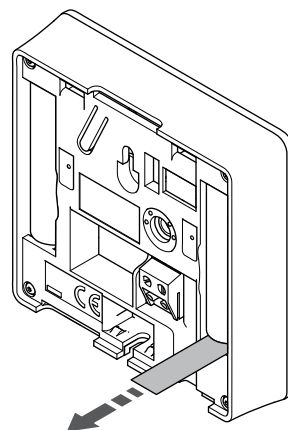
#### POZNÁMKA!

Pro přesnou teplotu: připevněte venkovní čidlo na severní stranu budovy, kde není pravděpodobné vystavení přímému slunci. Neumísťujte je na dveře, okna nebo vývody vzduchu.

1. Zasaňte dva kabely od čidla (bez pólů) do demontovatelného konektoru.
2. Dotáhněte šrouby upevňující vodiče do konektoru.
3. Nasuňte konektor na vstupní kolíky termostatu.

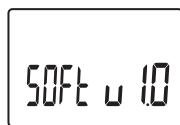
Vstup venkovního čidla teploty lze použít pro čidlo teploty podlahy, venkovní teploty nebo vzdálené čidlo. Pomocí softwaru termostatu vyberte režim řízení, který bude odpovídat používání čidla a termostatu.

### Spuštění termostatu



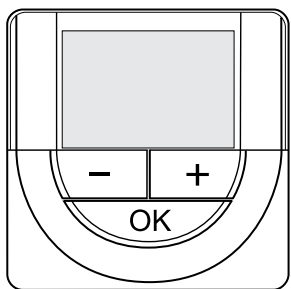
Před spuštěním termostatu sejměte z baterií plastové přepravní proužky.

Termostat používá dvě alkalické baterie 1,5 V AAA, které mají životnost asi 2 roky, pokud je zařízení umístěno v dosahu bezdrátového signálu řídicí jednotky. Zajistěte, aby byly baterie do termostatu správně vloženy.



Během spuštění se zobrazuje aktuální verze softwaru.

## Nastavení data a času



### POZNÁMKA!

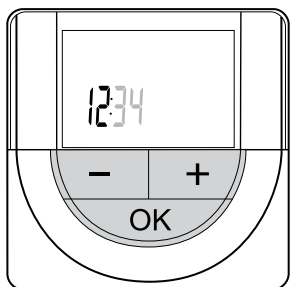
Pokud se nacházíte v podnabídce a na termostatu po dobu 8 sekund nestisknete žádné tlačítko, aktuální hodnoty budou uloženy a software opustí nabídku nastavení. Asi o 60 sekund později přejde do režimu chodu.

Po prvním spuštění, po resetu do továrního nastavení nebo při vložení baterií po delší době bude software požadovat nastavení data a času. Toto nastavení se vyžaduje pro využití nastavovaných programů termostatů.

Tlačítky - nebo + změňte hodnotu, stiskněte tlačítko OK, nastavte hodnotu a přejděte k následující nastavitelné hodnotě.

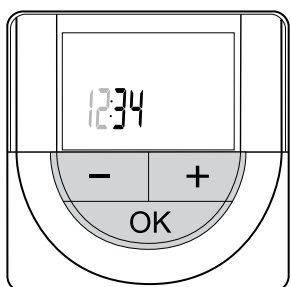
Datum a čas lze nastavit i později, v nabídce nastavení.

### 1. Nastavení hodin



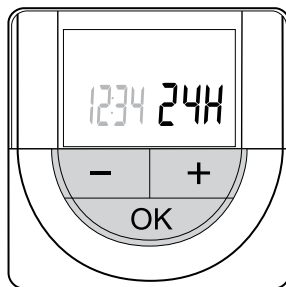
Tlačítky - nebo + změňte hodnotu, stiskněte tlačítko OK, nastavte hodnotu a přejděte k následující nastavitelné hodnotě.

### 2. Nastavení minut



Tlačítky - nebo + změňte hodnotu, stiskněte tlačítko OK, nastavte hodnotu a přejděte k následující nastavitelné hodnotě.

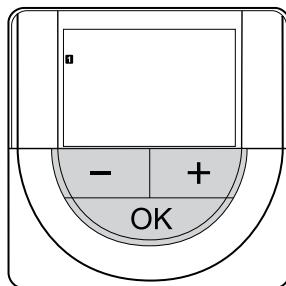
### 3. Nastavení formátu času 12/24 hod.



Nastavte 12hod. nebo 24hod. formát času.

Tlačítky - nebo + změňte hodnotu, stiskněte tlačítko OK, nastavte hodnotu a přejděte k následující nastavitelné hodnotě.

### 4. Nastavte den v týdnu



Nastavte den v týdnu (1 = pondělí, 7 = neděle).

Tlačítky - nebo + změňte hodnotu, stiskněte tlačítko OK, nastavte hodnotu a přejděte k následující nastavitelné hodnotě.

### 5. Nastavení dne v měsíci



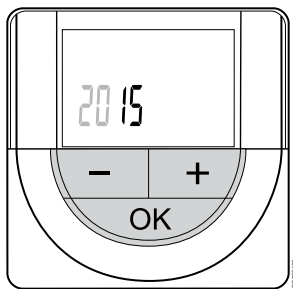
Tlačítky - nebo + změňte hodnotu, stiskněte tlačítko OK, nastavte hodnotu a přejděte k následující nastavitelné hodnotě.

### 6. Nastavení měsíce



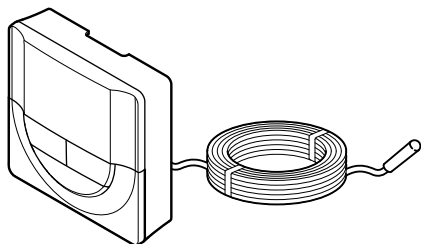
Tlačítky - nebo + změňte hodnotu, stiskněte tlačítko OK, nastavte hodnotu a přejděte k následující nastavitelné hodnotě.

## 7. Nastavení roku



Tlačítka - nebo + změníte hodnotu, stiskněte tlačítko OK, nastavte hodnotu a přejděte k následující nastavitelné hodnotě.

## Výběr režimu řízení termostatu



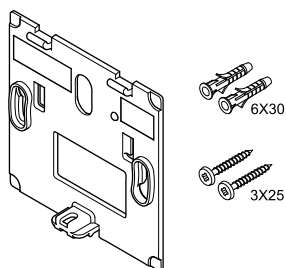
SI0000106

	<p><b>Upozornění!</b></p> <p>Režim regulace termostatu je nutné nastavit před registrací termostatu v řídicí jednotce.</p> <p>Pozdější změny tohoto nastavení vyžadují, aby byla registrace termostatu provedena znovu.</p>
	<p><b>POZNÁMKA!</b></p> <p>Pokud se nacházíte v podnabídce a na termostatu po dobu 8 sekund nestisknete žádné tlačítko, aktuální hodnoty budou uloženy a software opustí nabídku nastavení. Asi o 60 sekund později přejde do režimu chodu.</p>

Pokud je k termostatu připojeno venkovní čidlo, musí být vybrán režim řízení, aby mohlo být využito dodatečných funkcí čidla.

Viz 04 Režim řízení, Strana 92 pro postup změny nastavení.

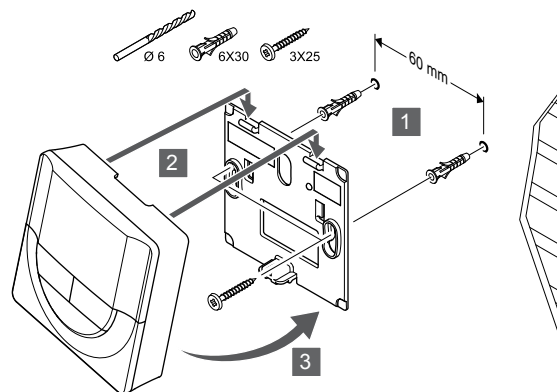
## Připevnění termostatu na zeď



CD0000004

Termostat se dodává v sadě, včetně šroubů, hmoždinek a nástěnných držáků, což nabízí několik možností upevnění termostatu na zeď.

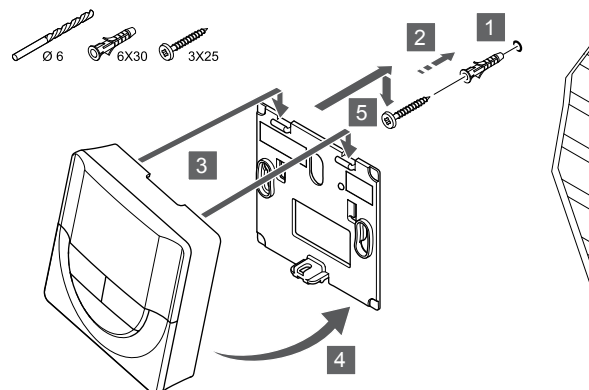
## Nástěnný držák (doporučeno)



SI0000015

Upevněte termostat na stěnu pomocí nástěnného držáku, šroubů a hmoždinek.

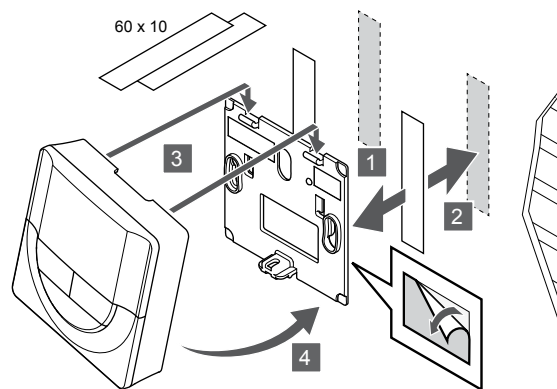
## Vrut a hmoždinka



SI0000014

Upevněte termostat na stěnu pomocí šroubu a hmoždinky.

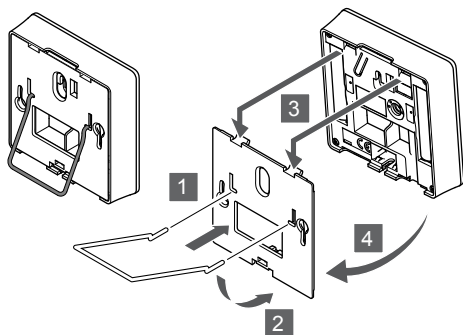
## Lepicí páska



SI0000013

Upevněte termostat na stěnu pomocí nástěnného držáku a lepicí pásky.

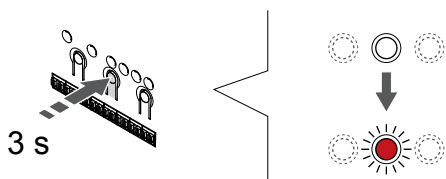
## Alternativa použití stojanu



Pomocí nástěnného držáku připevníte stojan k termostatu.

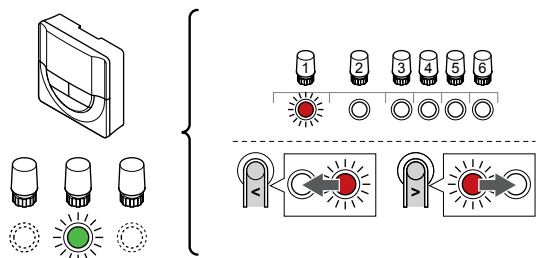
## Registrace termostatu k řídicí jednotce

### 1. Vstupte do režimu registrace



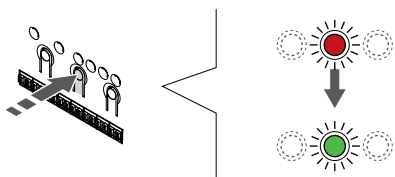
Stiskněte a podržte **OK** na řídicí jednotce, dokud se červeně nerozblíká kontrolka LED kanálu 1 (nebo prvního nezaregistrovaného kanálu).

### 2. Výběr kanálu



Tlačítka **<** nebo **>** přesuňte ukazatel (kontrolka LED bliká červeně) na zamýšlený kanál.

### 3. Uzamknutí zvoleného kanálu



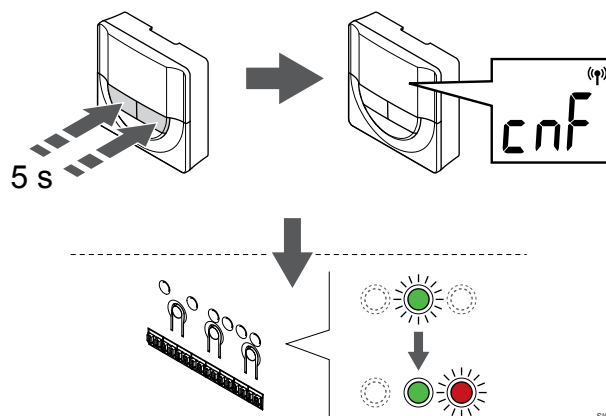
#### POZNÁMKA!

Doporučuje se registrovat všechny kanály do termostatu současně.

Stisknutím tlačítka **OK** a vyberte kanál, který chcete registrovat. Kontrolka LED vybraného kanálu začne blikat zeleně.

U všech kanálů zvolte jejich registraci k termostatu a přejděte k dalšímu kroku.

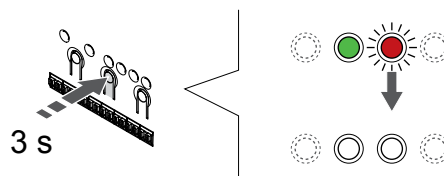
### 4. Registrace termostatu



Stiskněte a podržte obě tlačítka - a hodnota **+** na termostatu dokud se nezobrazí text **CnF** (konfigurace) a ikona komunikace.

Kontrolka LED vybraného kanálu v řídicí jednotce místnosti se rozsvítí zeleně a registrace je dokončena.

### 5. Opusťte režim registrace

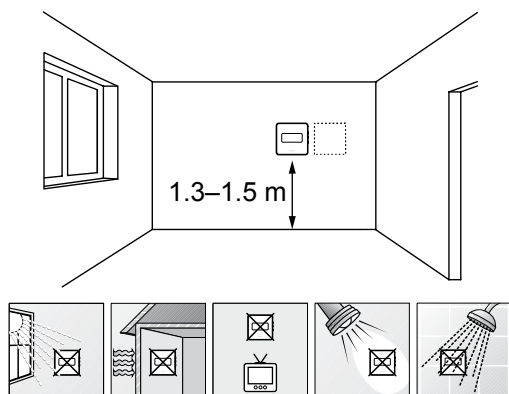


Stiskněte a podržte **OK** na řídicí jednotce, dokud zelená kontrolka LED nezaschne, čímž se ukončí registrace a jednotka se vrátí do provozního režimu.

Zrušení registrace již zaregistrovaných termostátů – viz *Zrušení registrace kanálů řídicí jednotky, Strana 75.*

## 6.6 Uponor Smatrix Wave T-169

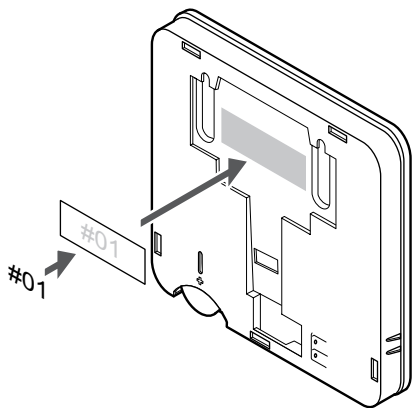
### Umístění termostatu



SD0000002

- Vyberte vnitřní stěnu a umístěte zařízení 1,3 m až 1,5 m nad podlahu.
- Ujistěte se, že termostat je chráněn před přímým slunečním světlem.
- Ujistěte se, že termostat nebude zahříván skrze stěny slunečním zářením.
- Ujistěte se, že termostat je chráněn před zdroji tepla, například z televizního přijímače, elektronického zařízení, krbu, bodových světel atd.
- Ujistěte se, že termostat je chráněn před zdrojem vlhkosti a rozstříkující vodou (IP20).
- Termostat musí být umístěn alespoň 40 cm od řídicí jednotky, aby se předešlo rušení.

### Označení termostatu



SD0000002

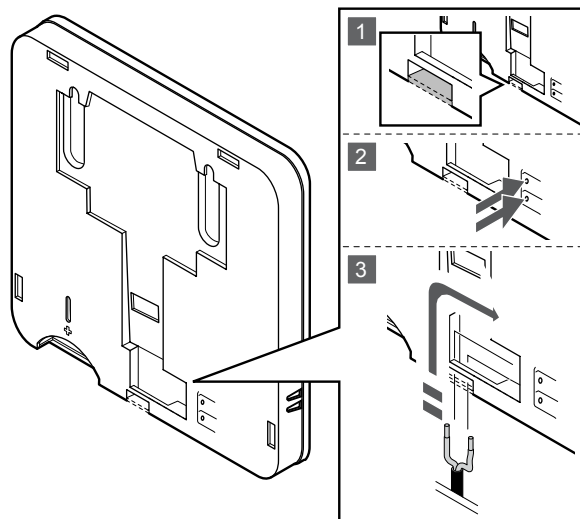
Označte termostat, je-li to vhodné, čísly kanálů, které ovládají – například č. 02, č. 03. Pro systém s několika řídicími jednotkami doplňte ID každé jednotky, například 1.02, 1.03, 2.02, 2.03.

Je-li připojeno externí čidlo, doplňte informace o typu čidla, je-li to možné.

Dostupné kombinace čidel a termostatů:

- Pokojová teplota
- Teplota v místnosti a podlahová teplota
- Teplota v místnosti a venkovní teplota
- Teplota vzdáleného čidla

### Připojte k termostatu externí čidlo



SD0000002

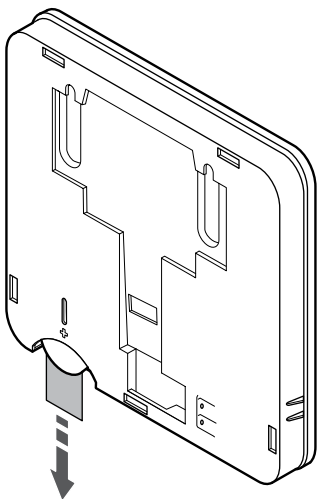
#### POZNÁMKA!

Pro přesnou teplotu: připevněte venkovní čidlo na severní stranu budovy, kde není pravděpodobné vystavení přímému slunci. Neumísťujte je na dveře, okna nebo vývody vzduchu.

1. Ze zadní strany termostatu odstraňte vylamovací plast.
2. Stiskněte tlačítka na připojovacích svorkách.
3. Držte tlačítka stisknutá a zasuňte dva dráty z kabelu čidla (bez pólů) do připojovací svorky.

Vstup venkovního čidla teploty lze použít pro čidlo teploty podlahy, venkovní teploty nebo vzdálené čidlo. Pomocí softwaru termostatu vyberte režim řízení, který bude odpovídat používání čidla a termostatu.

## Spuštění termostatu



Před spuštěním termostatu sejměte z baterie plastový pásek pro přepravu.

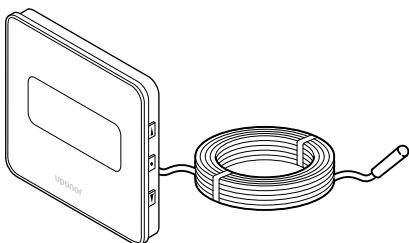
Termostat používá jednu lithiovou 3V baterii CR2032, která má životnost asi 2 roky, pokud je umístěn v dosahu bezdrátového signálu řídicí jednotky. Zajistěte, aby byla baterie v termostatu správně vložena.

Po vložení baterie termostat provede autodiagnostický test trvající asi 10 sekund. Během této doby bude vstup do systému zablokován.



Během spuštění se zobrazuje aktuální verze softwaru.

## Výběr režimu řízení termostatu

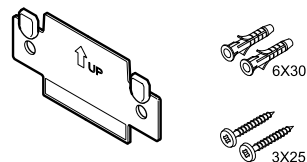


	<p><b>Upozornění!</b></p> <p>Režim regulace termostatu je nutné nastavit před registrací termostatu v řídicí jednotce.</p> <p>Pozdější změny tohoto nastavení vyžadují, aby byla registrace termostatu provedena znovu.</p>
	<p><b>POZNÁMKA!</b></p> <p>Pokud se nacházíte v podnabídce a na termostatu po dobu 8 sekund nestisknete žádné tlačítko, aktuální hodnoty budou uloženy a software opustí nabídku nastavení. Asi o 60 sekund později přejde do režimu chodu.</p>

Pokud je k termostatu připojeno venkovní čidlo, musí být vybrán režim řízení, aby mohlo být využito dodatečných funkcí čidla.

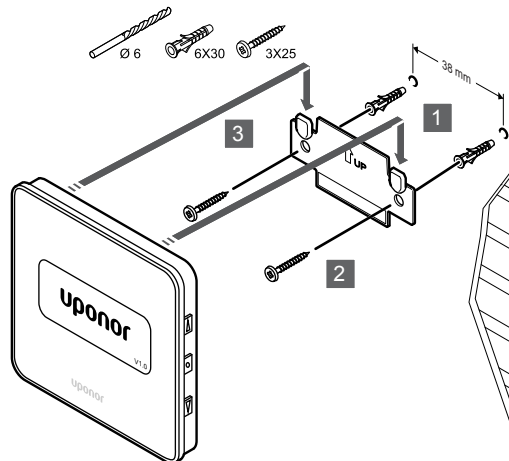
Viz 04 Režim řízení, Strana 92 pro postup změny nastavení.

## Přípevnění termostatu na zeď



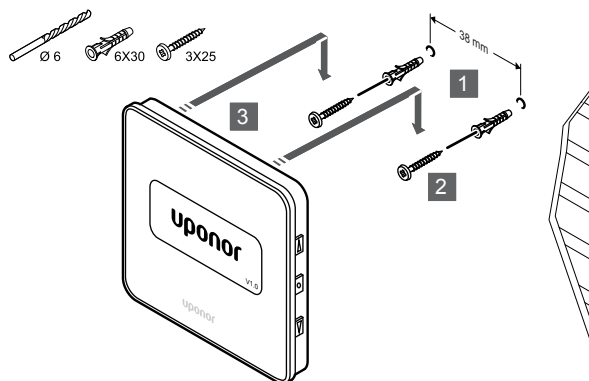
Termostat se dodává v sadě, včetně šroubů, hmoždinek a nástěnných držáků, což nabízí několik možností upevnění termostatu na zeď.

### Nástěnný držák (doporučeno)



Upevněte termostat na stěnu pomocí nástěnného držáku, šroubů a hmoždinek.

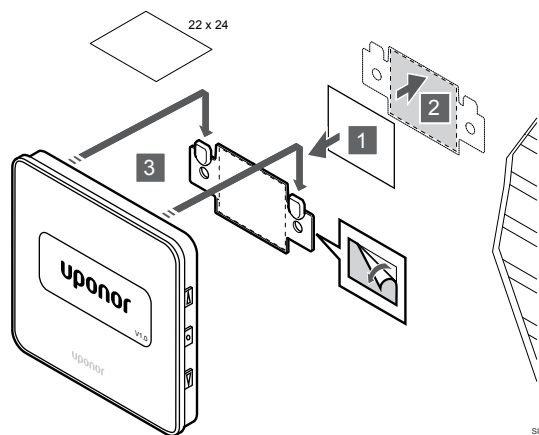
### Vrut a hmoždinka



Upevněte termostat na stěnu pomocí šroubu a hmoždinky.



## Lepicí páska

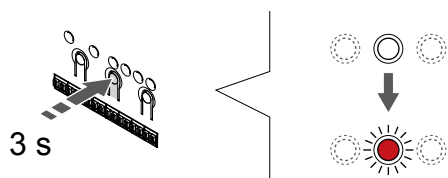


SI0000010

Upevněte termostat na stěnu pomocí nástěnného držáku a lepicí pásky.

## Registrace termostatu k řídicí jednotce

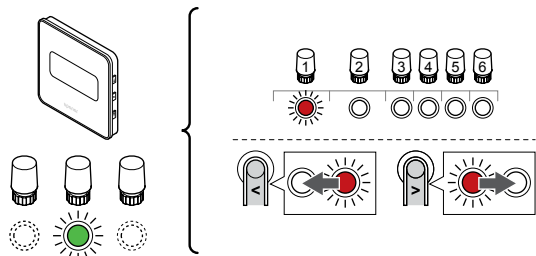
### 1. Vstupte do režimu registrace



SI0000065

Stiskněte a podržte **OK** na řídicí jednotce, dokud se červeně nerozblíká kontrolka LED kanálu 1 (nebo prvního nezaregistrovaného kanálu).

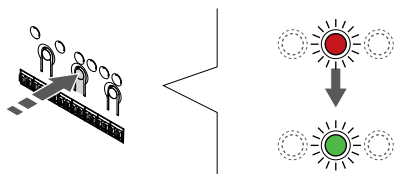
### 2. Výběr kanálu



SI0000069

Tlačítka **<** nebo **>** přesuňte ukazatel (kontrolka LED bliká červeně) na zamýšlený kanál.

### 3. Uzamknutí zvoleného kanálu



SI0000071

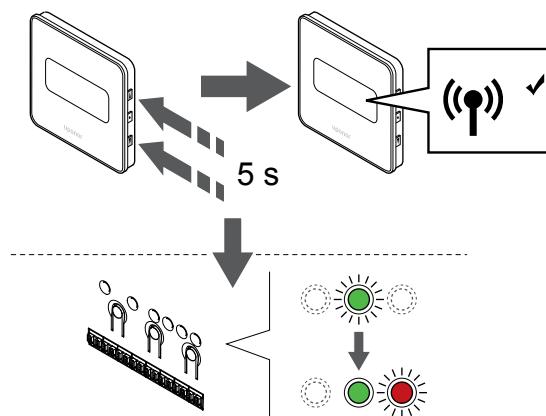
#### POZNÁMKA!

Doporučuje se registrovat všechny kanály do termostatu současně.

Stisknutím tlačítka **OK** a vyberte kanál, který chcete registrovat. Kontrolka LED vybraného kanálu začne blikat zeleně.

U všech kanálů zvolte jejich registraci k termostatu a přejděte k dalšímu kroku.

### 4. Registrace termostatu

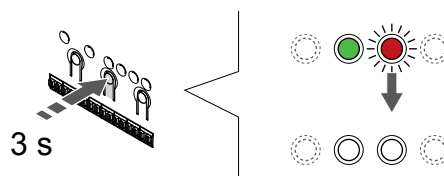


SI0000076

Stiskněte a podržte obě tlačítka **▲** a hodnota **▼** na termostatu dokud se nezobrazí text **CnF** (konfigurace) a ikona komunikace.

Kontrolka LED vybraného kanálu v řídicí jednotce místnosti se rozsvítí zeleně a registrace je dokončena.

### 5. Opusťte režim registrace



SI0000078

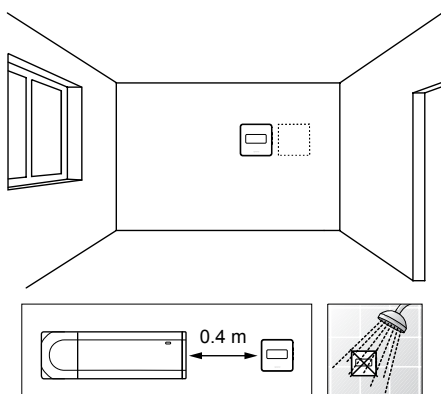
Stiskněte a podržte **OK** na řídicí jednotce, dokud zelená kontrolka LED nezhasne, čímž se ukončí registrace a jednotka se vrátí do provozního režimu.

Zrušení registrace již zaregistrovaných termostátů – viz *Zrušení registrace kanálů řídicí jednotky, Strana 75.*

# 7 Možnost instalace pokojového termostatu Uponor Smatrix Wave jako systémového zařízení

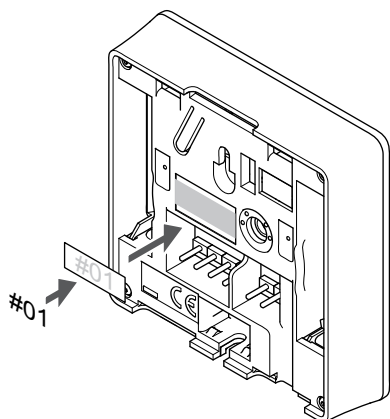
## 7.1 Uponor Smatrix Wave T-163

### Umístění termostatu



- Ujistěte se, že termostat je chráněn před zdrojem vlhkosti a rozstříkující vodou (IP20).
- Termostat musí být umístěn alespoň 40 cm od řídicí jednotky, aby se předešlo rušení.

### Označení termostatu



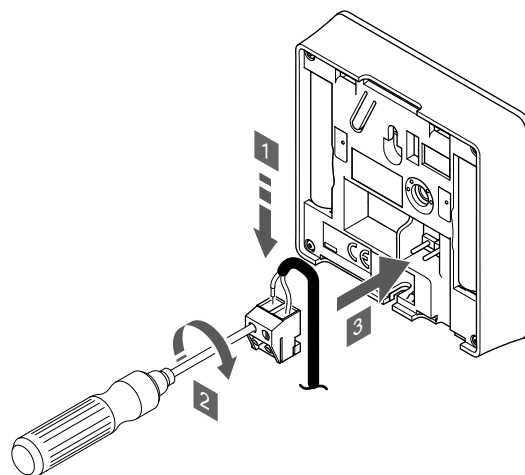
Označte termostat, je-li to vhodné, čísla kanálů, které ovládají – například č. S02, č. S03.

Je-li připojeno externí čidlo nebo vstupní signál, doplňte informace o typu čidla, je-li to možné.

Dostupné kombinace čidel / vstupních signálů a termostatů:

- Venkovní teplota
- Čidlo vstupní teploty pro funkci přepínání vytápění/chlazení
- Funkce přepínání Comfort/ECO
- Funkce přepínání vytápění/chlazení

### Připojení externího čidla nebo vstupního signálu k termostatu



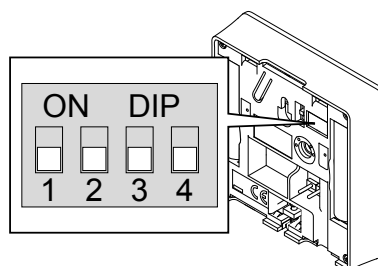
#### POZNÁMKA!

Pro přesnou teplotu: připevňte venkovní čidlo na severní stranu budovy, kde není pravděpodobné vystavení přímému slunci. Neumísťujte je na dveře, okna nebo vývody vzduchu.

1. Zasuňte dva vodiče z kabelu/vstupu čidla (bez pólů) do demontovatelného konektoru.
2. Dotáhněte šrouby upevňující vodiče do konektoru.
3. Nasuňte konektor na vstupní kolíky termostatu.

Používá-li se jako systémové zařízení, připojuje se ke svorce externího čidla čidlo venkovní teploty, čidlo teploty přívodu pro přepínač vytápění/chlazení (nutný komunikační modul), přepínač vytápění/chlazení nebo přepínač Comfort/ECO. Pomocí přepínačů DIP na termostatu zvolte funkční režim.

### Spínač DIP







#### Upozornění!

Pokud je v systému k dispozici více než jedna řídicí jednotka, zaregistrujte termostat jako systémové zařízení v hlavní řídicí jednotce.

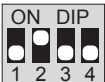
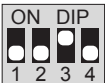
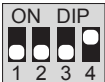
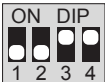


#### Upozornění!

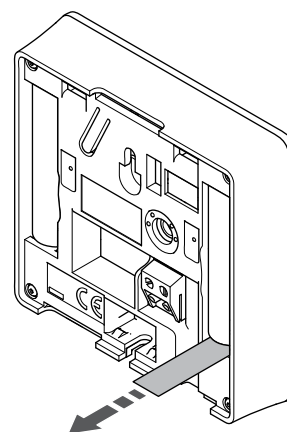
Přepínač DIP v termostatu je nutno nastavit ještě před registrací termostatu.

	<p><b>Upozornění!</b></p> <p>Spínače musí být nastaveny na jednu z dostupných funkcí, jinak nelze termostat zaregistrovat.</p>
	<p><b>POZNÁMKA!</b></p> <p>Registrujete-li termostat jako systémové zařízení, nebude už nadále pracovat jako běžný pokojový termostat.</p>
	<p><b>POZNÁMKA!</b></p> <p>Externí signál může být připojen až ke čtyřem řídicím jednotkám místnosti, které pracují paralelně. Sníží se tím počet potřebných přepínačů vytápění/chlazení v systému.</p>
	<p><b>POZNÁMKA!</b></p> <p>V systému používejte pouze jeden přepínač Comfort/ECO.</p> <ul style="list-style-type: none"> <li>Zapojení externího přepínače Comfort/ECO do systému (systémové zařízení veřejného termostatu nebo vstup GPI), vypne nucený režim ECO v aplikaci Uponor Smatrix Pulse.</li> <li>Připojení externího přepínače Comfort/ECO přes systémové zařízení veřejného termostatu zakáže možnost Comfort/ECO v GPI.</li> </ul>

Nastavte spínač DIP podle funkce, kterou má termostat.

Funkce termostatu	Spínač
Snímač venkovní teploty	
Čidlo teploty přívodu pro přepínání vytápění/chlazení (nutný komunikační modul)	
Vstup čidla pro přepínání režimů Comfort/ECO (zavřený vstup = režim ECO)	
Vstup čidla pro funkci přepínání vytápění/chlazení (vstup uzavřený = režim chlazení)	

## Spuštění termostatu



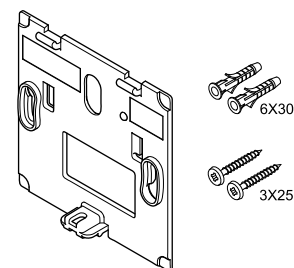
S10000126

Před spuštěním termostatu sejměte z baterií plastové přepravní proužky.

Termostat používá dvě alkalické baterie 1,5 V AAA, které mají životnost asi 2 roky, pokud je zařízení umístěno v dosahu bezdrátového signálu řídicí jednotky. Zajistěte, aby byly baterie do termostatu správně vloženy.

Termostat po zapnutí provede přibližně 10sekundovou automatickou zkoušku vlastní funkčnosti. Vstup do systému bude zablokován a LED kontrolka termostatu bude během této doby problikávat.

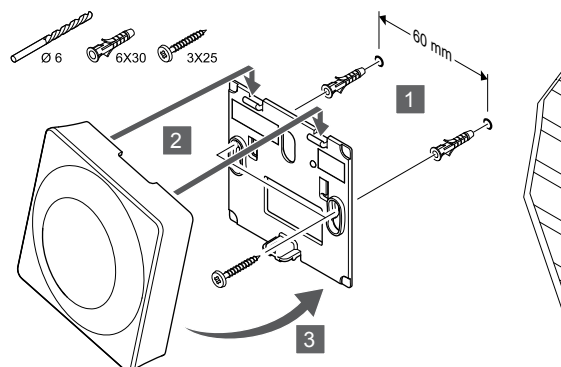
## Přípevnění termostatu na zeď



C00000094

Termostat se dodává v sadě, včetně šroubů, hmoždinek a nástěnných držáků, což nabízí několik možností upevnění termostatu na zeď.

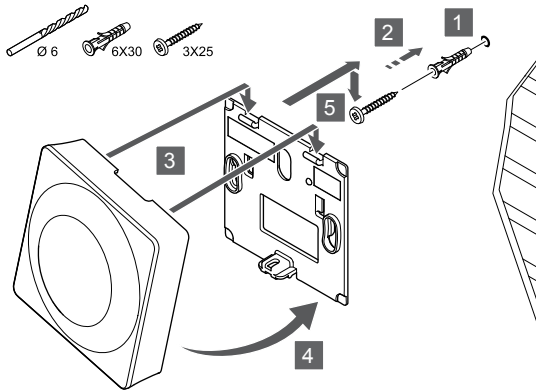
### Nástěnný držák (doporučeno)



S10000018

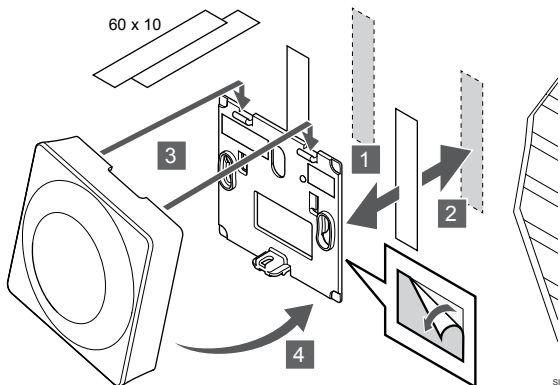
Upevněte termostat na stěnu pomocí nástěnného držáku, šroubů a hmoždinek.

## Vrut a hmoždinka



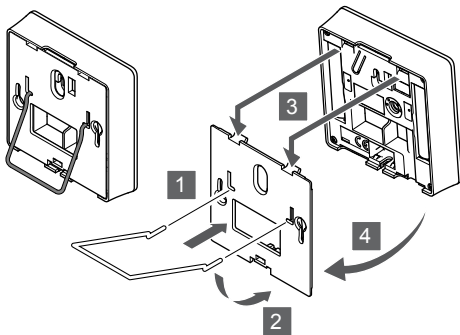
Upevněte termostat na stěnu pomocí šroubu a hmoždinky.

## Lepicí páska



Upevněte termostat na stěnu pomocí nástěnného držáku a lepicí pásky.

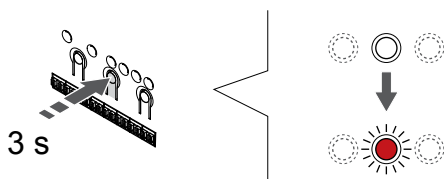
## Alternativa použití stojanu



Pomocí nástěnného držáku připevněte stojan k termostatu.

## Registrace termostatu k řídicí jednotce

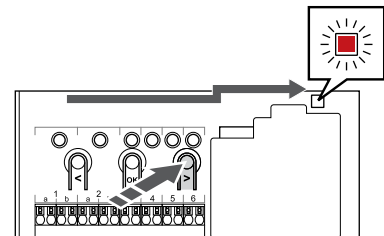
### 1. Vstupte do režimu registrace



Stiskněte a podržte **OK** na řídicí jednotce, dokud se červeně nerozblíká kontrolka LED kanálu 1 (nebo prvního nezaregistrovaného kanálu).

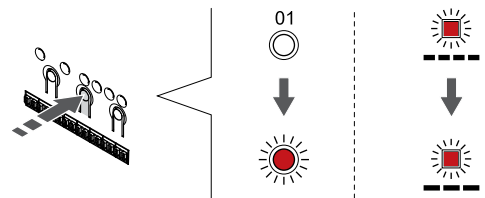
	<b>Upozornění!</b> Přepínač DIP v termostatu je nutno nastavit ještě před registrací termostatu.
	<b>Upozornění!</b> Pokud je v systému k dispozici více než jedna řídicí jednotka, zaregistrujte termostat jako systémové zařízení v hlavní řídicí jednotce.
	<b>POZNÁMKA!</b> Před registrací systémového zařízení se doporučuje zaregistrovat alespoň jeden pokojový termostat.
	<b>POZNÁMKA!</b> Pokud registrujete veřejný termostat jako systémové zařízení s různými funkcemi, termostat plní pouze funkci vzdálené jednotky. Neřídí pokojovou teplotu v místnosti, ve které je umístěn.

### 2. Přesunutí ukazatele kanálu na kontrolku LED napájení



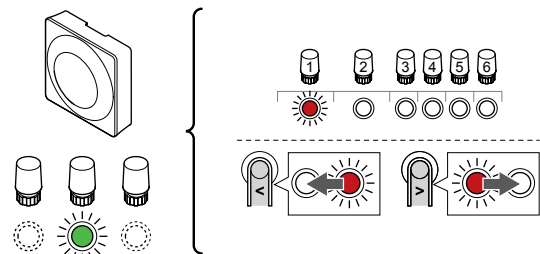
Tlačítka < nebo > přesuňte ukazatel na kontrolku LED napájení (kontrolka LED bliká červeně).

### 3. Otevření režimu registrace systémového zařízení



Stisknutím tlačítka **OK** pro vstup do režimu registrace systémového zařízení (kontrolka LED napájení). Kontrolka LED napájení začne problikávat podle vzoru: dlouze bliká – krátká pauza – dlouze bliká. Kanál 1 se rozblíká červeně.

### 4. Výběr kanálu



Tlačítka < nebo > přesuňte ukazatel (kontrolka LED bliká červeně) na zamýšlený kanál.

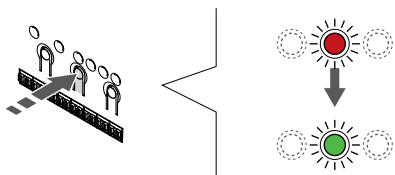
## Kanál

3 Veřejný termostat s venkovním čidlem

4 Veřejný termostat s přepínačem vytápění/chlazení od kontaktu nebo přepínačem vytápění/chlazení od vstupu čidla (nutný komunikační modul).

5 Veřejný termostat se spínačem Comfort/ECO od kontaktu Tato volba zakáže volbu Comfort/ECO v GPI.

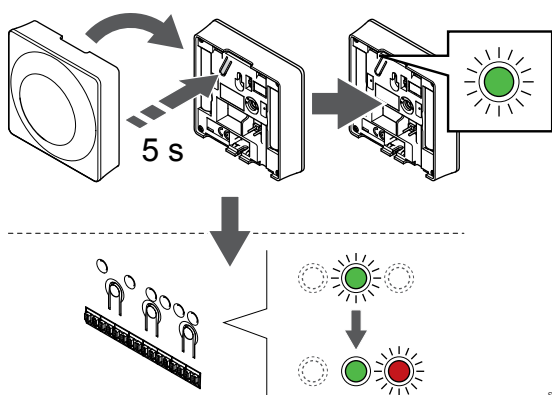
### 5. Uzamknutí zvoleného kanálu



SI0000071

Stisknutím tlačítka **OK** a vyberte kanál, který chcete registrovat. Kontrolka LED vybraného kanálu začne blikat zeleně.

### 6. Registrace termostatu

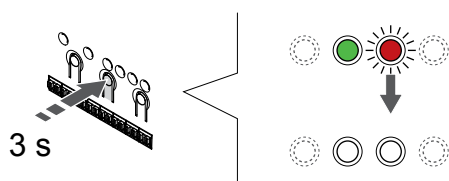


SI0000074

Opatrně stiskněte a podržte tlačítko registrace na termostatu a jakmile kontrolka LED začne problikávat zeleně, tlačítko uvolněte (umístěna v otvoru nad tlačítkem registrace).

Kontrolka LED vybraného kanálu v řídicí jednotce místnosti se rozsvítí zeleně a registrace je dokončena.

### 7. Opustíte režim registrace



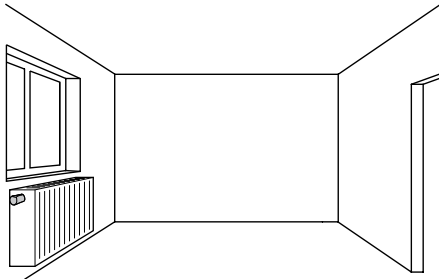
SI0000078

Stiskněte a podržte **OK** na řídicí jednotce, dokud zelená kontrolka LED nezhasne, čímž se ukončí registrace a jednotka se vrátí do provozního režimu.

Zrušení registrace již zaregistrovaných termostatů – viz *Zrušení registrace kanálů řídicí jednotky, Strana 75.*

# 8 Instalace termostatické hlavice Uponor Smatrix Wave

## 8.1 Umístění termostatické hlavice



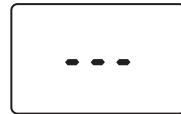
- Termostatickou hlavici instalujte pouze na hydraulický radiátor.
- Ujistěte se, že termostatická hlavice je chráněna před přímým slunečním světlem.
- Ujistěte se, že termostatická hlavice je chráněna před zdroji vlhkosti a rozstříkující vodou (IP20).
- Termostatická hlavice musí být umístěna alespoň 40 cm od řídicí jednotky, aby se předešlo rušení.

Termostatická hlavice používá dvě alkalické baterie 1,5 V AA, které mají životnost asi 2 roky, pokud je umístěna v dosahu bezdrátového signálu řídicí jednotky. Zkontrolujte, zda jsou do termostatické hlavice baterie správně vloženy.

Po vložení baterií termostatická hlavice provede autodiagnostický test trvající asi 10 sekund. Vstup do systému bude zablokován.

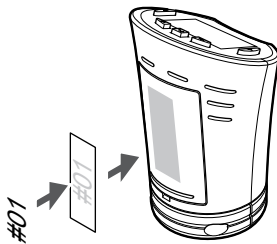


Během spuštění se zobrazuje aktuální verze softwaru.



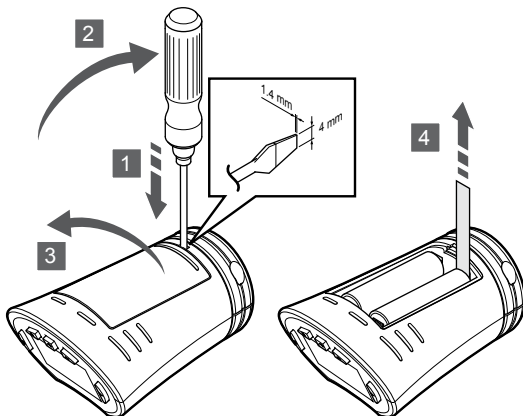
Po zapnutí se na displeji zobrazí zpráva o tom, že termostatická hlavice není zaregistrována v řídicí jednotce.

## 8.2 Označení termostatické hlavice



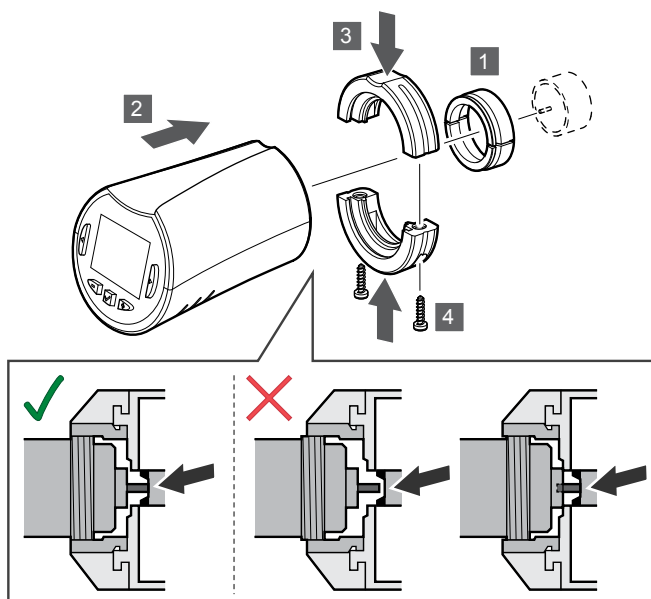
Označte termostatické hlavice, je-li to vhodné, čísly kanálů, k nimž jsou připojeny, např. č. 02, č. 03. Pro systém s několika řídicími jednotkami doplňte ID každé jednotky, například 1.02, 1.03, 2.02, 2.03.

## 8.3 Spuštění termostatické hlavice



Před spuštěním termostatické hlavice sejměte z baterií plastové přepravní proužky.

## 8.4 Instalace termostatické hlavice na hydraulický radiátor



**Upozornění!**  
Termostatickou hlavici je nutné nainstalovat na radiátor před její registraci v řídicí jednotce. Důvodem je, že termostatická hlavice provede při registraci kalibraci chodu ventilu za účelem přesného ovládání ventilu radiátoru.

**POZNÁMKA!**  
Při instalaci dbejte na to, aby se čep klapky ventilu dotýkal zdvihového válce v termostatické hlavě. Jinak nemusí systém správně regulovat vnitřní teplotu.

Termostatické hlavice se dodávají v sadě včetně adaptérů, plastových držáků a šroubů.

Pro instalaci termostatické hlavice na hydraulický radiátor:

1. Namontujte adaptér na hydraulický radiátor. Adaptéry M28 nebo M30 se závitem jsou dodávány spolu s termostatickou hlavici.
2. Přidržte termostatickou hlavici u adaptéru.
3. Připevněte k adaptéru a hlavici plastové držáky.
4. Upevněte plastové držáky dvěma šrouby.

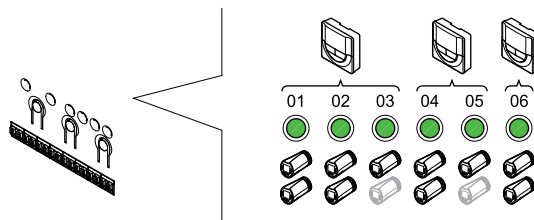
## 8.5 Registrace termostatické hlavice k řídicí jednotce

**Upozornění!**  
Termostatickou hlavici je nutné nainstalovat na radiátor před její registraci v řídicí jednotce. Důvodem je, že termostatická hlavice provede při registraci kalibraci chodu ventilu za účelem přesného ovládání ventilu radiátoru.

**Upozornění!**  
Kvůli zachování regulačního výkonu doporučuje společnost Uponor do systému zapojovat nejvýše celkem 24 termostatických hlavice.

Termostatickou hlavici je možné používat v místnostech s termostaty i v místnostech bez termostatů.

## Registrace termostatické hlavice k řídicí jednotce v místnosti s termostatem



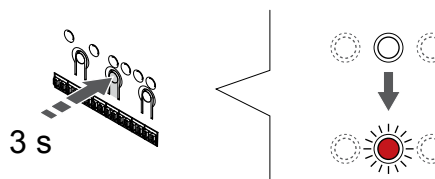
**Upozornění!**  
Termostatickou hlavici je nutné nainstalovat na radiátor před její registraci v řídicí jednotce. Důvodem je, že termostatická hlavice provede při registraci kalibraci chodu ventilu za účelem přesného ovládání ventilu radiátoru.

**Upozornění!**  
Zkontrolujte, zda termostat, který řídí termostatickou hlavici, neovládá také podlahové vytápění.

**POZNÁMKA!**  
Řídicí jednotka nezobrazuje, zda je termostatická hlavice již registrovaná k nějakému kanálu.

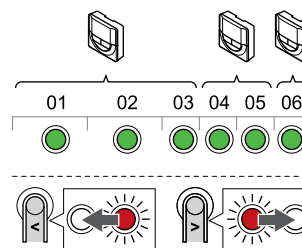
Termostat musí být zaregistrován k dostatečnému počtu kanálů, aby byl schopen řídit všechny termostatické hlavice v místnosti. K jednomu kanálu lze zaregistrovat maximálně dvě hlavice.

### 1. Vstupte do režimu registrace



Stiskněte a podržte **OK** na řídicí jednotce, dokud se červeně nerozblíká kontrolka LED prvního kanálu, u kterého se ruší registrace. Pokud jsou všechny kanály registrovány k termostatům, kontrolka LED bliká červeně a zeleně.

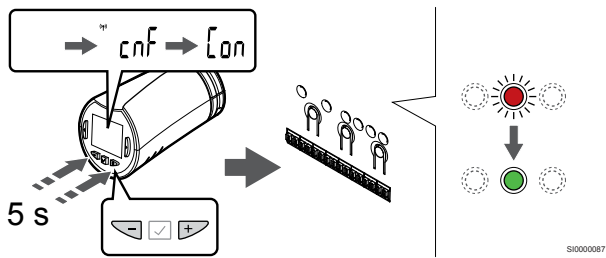
### 2. Výběr kanálu termostatu



**POZNÁMKA!**  
Pokud byly ke kanálu již zaregistrovány dvě termostatické hlavice, registrujte třetí hlavici k dalšímu kanálu v řadě. Pokud je potřeba více kanálů termostatu, lze je přidat v režimu registrace termostatu.

Tlačítka **<** nebo **>** přesuňte ukazatel (kontrolka LED bliká červeně) na požadovaný kanál termostatu (zelená kontrolka LED). Kontrolka LED bliká červeně a zeleně.

### 3. Registrace termostatické hlavice



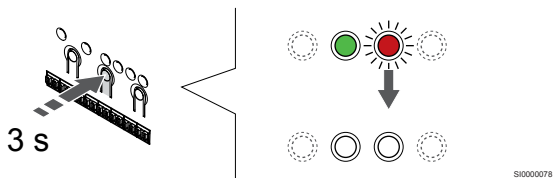
#### POZNÁMKA!

Pokud se na displeji termostatické hlavice zobrazí text ---, registrace se nezdařila. Pokud byly k aktuálnímu kanálu již zaregistrovány dvě jiné termostatické hlavice, opakujte kroky 6 a 7 u dalšího kanálu v řadě.

Stiskněte a podržte obě tlačítka - a hodnota + na termostatické hlavici, dokud se nezobrazí text **CnF**(konfigurace) a ikona komunikace.

Text „**Con**“ se zobrazí na displeji a kontrolka LED vybraného kanálu v řídicí jednotce se rozsvítí zeleně. Tím je registrace dokončena.

### 4. Opustíte režim registrace

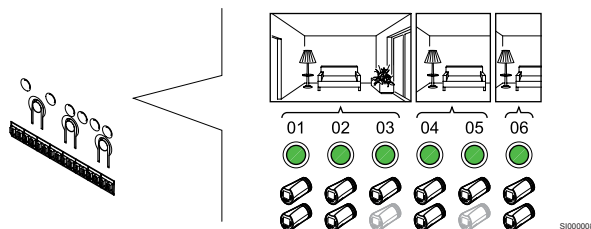


Stiskněte a podržte **OK** na řídicí jednotce, dokud zelená kontrolka LED nezhasne, čímž se ukončí registrace a jednotka se vrátí do provozního režimu.

Kvůli registraci další termostatické hlavice je třeba opustit režim registrace a celý postup registrace zopakovat.

Zrušení registrace již zaregistrovaných termostátů – viz *Zrušení registrace kanálů řídicí jednotky, Strana 75.*

### Registrace termostatické hlavice k řídicí jednotce v místnosti bez termostatu



#### Upozornění!

Termostatickou hlavici je nutné nainstalovat na radiátor před její registrací v řídicí jednotce. Důvodem je, že termostatická hlavice provede při registraci kalibraci chodu ventilu za účelem přesného ovládání ventilu radiátoru.



#### Upozornění!

Při registraci termostatických hlavice postupujte po jednotlivých místnostech.

Před registrací termostatických hlavice v další místnosti nejprve režim registrace opusťte a pak do něj opět vstupte.

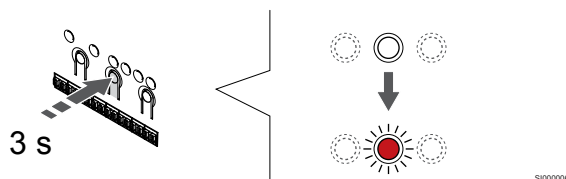


#### POZNÁMKA!

Řídicí jednotka nezobrazuje, zda je termostatická hlavice již registrovaná k nějakému kanálu.

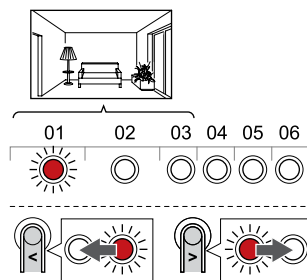
Při registraci termostatických hlavice k místnosti bez termostatu je zapotřebí k dané místnosti předem přiřadit dostatečný počet kanálů. K jednomu kanálu lze zaregistrovat maximálně dvě hlavice.

### 1. Vstupte do režimu registrace



Stiskněte a podržte **OK** na řídicí jednotce, dokud se červeně nerozblíká kontrolka LED prvního kanálu, u kterého se ruší registrace. Pokud jsou všechny kanály registrovány k termostátům, kontrolka LED bliká červeně a zeleně.

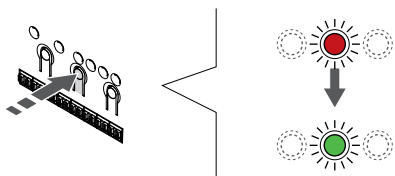
### 2. Volba kanálu pro místnost



Tlačítka < nebo > přesuňte ukazatel (kontrolka LED bliká červeně) na první prázdný kanál potřebný pro místnost (žádná kontrolka LED). Kontrolka LED bliká červeně.



### 3. Uzamknutí kanálu pro místnost

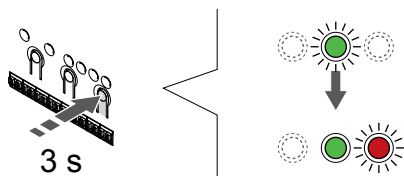


SI0000071

Stisknutím tlačítka **OK** a vyberte kanál, který chcete registrovat. Kontrolka LED vybraného kanálu začne blikat zeleně.

Opakujte volbu kanálů, dokud nevytvoříte dostatečný počet kanálů pro místnost.

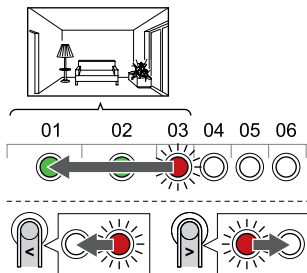
### 4. Tvorba virtuální místnosti



SI0000090

Stiskněte a podržte **>** na řídicí jednotce, dokud se vybrané kanály nerozsvítí zeleně a další v řadě nezačne blikat červeně. Byl vytvořen kanál bez termostatu.

### 5. Volba kanálu pro termostatickou hlavici



SI0000091

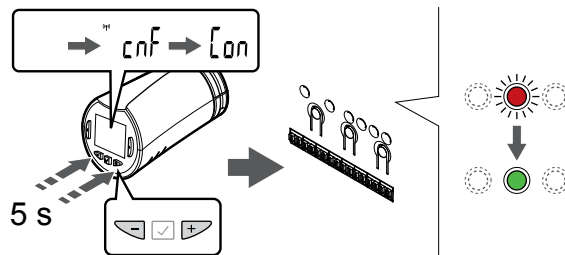
#### POZNÁMKA!

Pokud se na displeji termostatické hlavice zobrazí text ---, registrace se nezdařila. Pokud byly k aktuálnímu kanálu již zaregistrovány dvě jiné termostatické hlavice, opakujte kroky 6 a 7 u dalšího kanálu v řadě.

Tlačítka **<** nebo **>** přesuňte ukazatel (kontrolka LED bliká červeně) na první kanál místnosti (zelená kontrolka LED). Kontrolka LED bliká červeně a zeleně.

Pokud je první kanál zaplněn, přesuňte ukazatel na další kanál v řadě.

### 6. Registrace termostatické hlavice



SI0000087

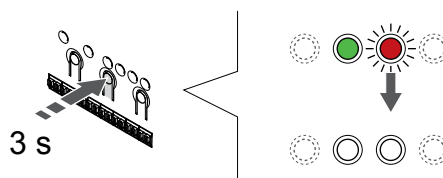
#### POZNÁMKA!

Pokud se na displeji termostatické hlavice zobrazí text ---, registrace se nezdařila. Pokud byly k aktuálnímu kanálu již zaregistrovány dvě jiné termostatické hlavice, opakujte kroky 6 a 7 u dalšího kanálu v řadě.

Stiskněte a podržte obě tlačítka - a hodnota **+** na termostatické hlavici, dokud se nezobrazí text **CnF** (konfigurace) a ikona komunikace.

Text „**Con**” se zobrazí na displeji a kontrolka LED vybraného kanálu v řídicí jednotce se rozsvítí zeleně. Tím je registrace dokončená.

### 7. Opusťte režim registrace



SI0000078

Stiskněte a podržte **OK** na řídicí jednotce, dokud zelená kontrolka LED nezhasne, čímž se ukončí registrace a jednotka se vrátí do provozního režimu.

Kvůli registraci další termostatické hlavice je třeba opustit režim registrace a celý postup registrace zopakovat.

Zrušení registrace již zaregistrovaných termostátů – viz *Zrušení registrace kanálů řídicí jednotky, Strana 75.*

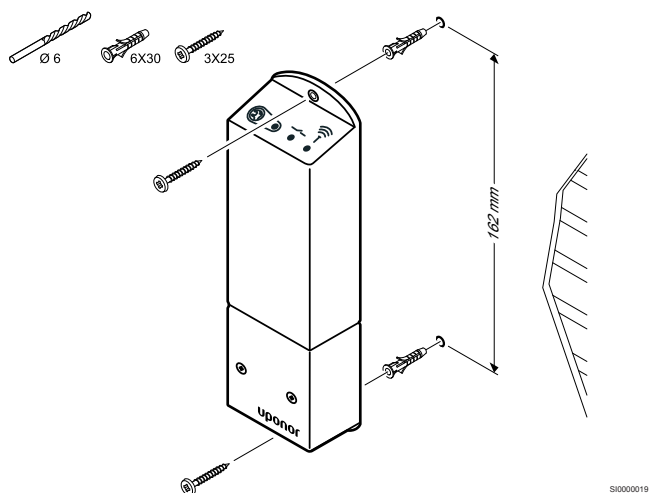
# 9 Instalace reléového modulu Uponor Smatrix Wave

## 9.1 Umístění reléového modulu

Při umísťování reléového modulu postupujte podle těchto pokynů:

- Reléový modul umístěte poblíž vzdálené součásti, pokud možno nad ni (pro případ, že by z této součásti začala unikat voda). Zajistěte montáž v blízkosti napájecí zásuvky 230 V~, nebo v případě požadavků místních předpisů v rozváděcí skříni.
- Ověřte, že je reléový modul chráněn před tekoucí nebo odkapávající vodou.
- Zkontrolujte, zda lze kryt reléového modulu snadno sejmout.
- Zkontrolujte, zda jsou konektory a spínače snadno přístupné.

## 9.2 Připevnění reléového modulu ke stěně



Připevněte reléový modul ke stěně pomocí šroubů a hmoždinek.

## 9.3 Připojení výstupu k reléovému modulu

Reléový modul přidá k řídicí jednotce dvě další výstupní relé. Tím se celkový počet výstupních relé řídicí jednotky zvýší na čtyři. To přináší možnost regulovat vzdálené součásti systému (v dosahu rádiových vln), které by jinak musely být připojeny vodiči. Jedna řídicí jednotka může také regulovat až čtyři součásti celého systému.

Pokud je v systému dostupná více než jedna řídicí jednotka, je možné použít jeden reléový modul na jednu řídicí jednotku. Funkce se nastavuje v **Nastavení instalace** v průběhu instalace (nutný komunikační modul).



### Upozornění!

Změna stavu řízení čerpadla nebo chlazení povoleno (v aplikaci Uponor Smatrix, vyžaduje komunikační modul) nastaví všechna relé na hodnotu **Not configured** (Nenakonfigurováno). Bude nutné je znovu nakonfigurovat.



### POZNÁMKA!

V systémech s více řídicími jednotkami (hlavní nebo vedlejší konfigurace) jsou všechna relé zpočátku nastavena na hodnotu **Not configured** (Nenakonfigurováno). Během instalace bude nutné je nakonfigurovat.



### POZNÁMKA!

Reléový modul nemůže výstup napájet elektrickou energií.



### POZNÁMKA!

Reléový modul používá k řízení výstupu připojení pomocí suchého kontaktu ke svorkovnici.



### POZNÁMKA!

Elektrické obvody výstupu musí být chráněny elektrickým jističem s maximálním jmenovitým proudem 8 A.



### POZNÁMKA!

Před připojením součásti se seznamte s dokumentací dodavatele konkrétní součásti a s příslušným schématem elektrického zapojení Uponor.

Reléový modul, který je zaregistrován na hlavní řídicí jednotce, lze nastavit na jednu z následujících kombinací. Ke změně konfigurace relé z výchozích hodnot je nutný komunikační modul.

Relé 1 (PUMP)	Relé 2 (OHŘÍVAČ VODY)
Oběhové čerpadlo (výchozí) <sup>1)</sup>	Ohříváč vody (výchozí)
Oběhové čerpadlo <sup>1)</sup>	Přepínač vytápění/chlazení <sup>3)</sup>
Oběhové čerpadlo <sup>1)</sup>	Odvlhčovač <sup>5)</sup>
Chladič <sup>1)3)</sup>	Ohříváč vody
Oběhové čerpadlo <sup>1)</sup>	Comfort/ECO <sup>6)</sup>
Není nakonfigurováno	Není nakonfigurováno

Reléový modul, který je zaregistrován na vedlejší řídicí jednotce, lze nastavit na jednu z následujících kombinací. Ke konfiguraci je nutný komunikační modul.

Relé 1 (PUMP)	Relé 2 (OHŘÍVAČ VODY)
Oběhové čerpadlo <sup>2)</sup>	Přepínač vytápění/chlazení <sup>4)</sup>
Oběhové čerpadlo <sup>2)</sup>	Odvlhčovač <sup>5)</sup>
Není nakonfigurováno	Není nakonfigurováno

1) Funkce je k dispozici pouze tehdy, když je řízení čerpadla nastaveno na hodnotu Individual (Individuální) nebo Common (Společné).

2) Funkce je k dispozici pouze v případě, že je řízení čerpadla nastaveno na hodnotu Individual (Individuální), jinak se na displeji aplikace Uponor Smatrix Pulse zobrazí hodnota Not Used (Nepoužito).

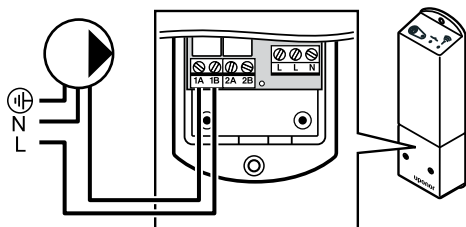
3) Funkce je k dispozici pouze při zapnutém režimu chlazení.

4) Funkce je k dispozici pouze tehdy, když je aktivováno chlazení, jinak se na displeji aplikace Uponor Smatrix Pulse zobrazí hodnota Not Used (Nepoužito).

5) Funkce je k dispozici pouze při řízení relativní vlhkosti (při chlazení, bez konvektorů „fan coil“).

6) Této funkci se využívá také při připojování jednotky ventilace.

## Připojení oběhového čerpadla

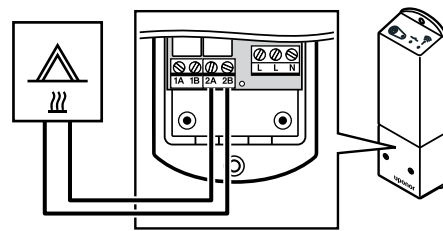


WD000009

<b>STOP</b>	<b>Výstraha!</b> Nebezpečí úrazu elektrickým proudem! Elektrická instalace a zásahy za zabezpečenými kryty 230 V~ musí probíhat pod dohledem kvalifikovaného elektrotechnika.
<b>!</b>	<b>POZNÁMKA!</b> U systémů s komunikačním modulem ověřte, že je relé 1 reléového modulu nastavené na <b>oběhového čerpadla</b> . v <b>Nastavení při instalaci</b> .

1. Zajistěte, aby napájení bylo odpojeno od reléového modulu a oběhového čerpadla.
2. Připojte vodič L do/od čerpadla prostřednictvím připojení označeného **1A** a hodnota **1B**.

## Připojení ohřivače vody

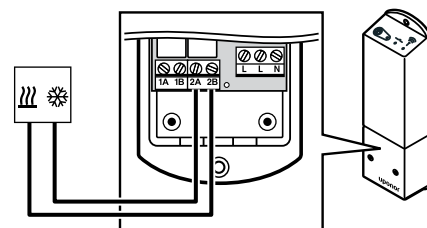


WD000010

<b>STOP</b>	<b>Výstraha!</b> Nebezpečí úrazu elektrickým proudem! Elektrická instalace a zásahy za zabezpečenými kryty 230 V~ musí probíhat pod dohledem kvalifikovaného elektrotechnika.
<b>!</b>	<b>POZNÁMKA!</b> Toto připojení vyžaduje vstup s detekcí suchého kontaktu v ohřivači vody.
<b>!</b>	<b>POZNÁMKA!</b> U systémů s komunikačním modulem ověřte, že je relé 2 reléového modulu nastavené na <b>Ohřivač vody</b> v <b>Nastavení při instalaci</b> .

1. Zajistěte, aby napájení bylo odpojeno od reléového modulu a ohřivače vody.
2. Připojení kabelu do/od ohřivače vody ke konektoru **2A** a hodnota **2B** na reléovém modulu.

## Připojení vytápění/chlazení (nutný komunikační modul)

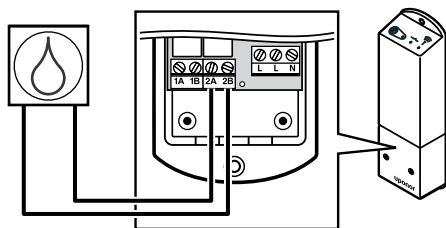


WD000011

<b>STOP</b>	<b>Výstraha!</b> Nebezpečí úrazu elektrickým proudem! Elektrická instalace a zásahy za zabezpečenými kryty 230 V~ musí probíhat pod dohledem kvalifikovaného elektrotechnika.
<b>!</b>	<b>POZNÁMKA!</b> Toto připojení vyžaduje vstup s detekcí suchého kontaktu v součásti, která zajišťuje vytápění/chlazení.
<b>!</b>	<b>POZNÁMKA!</b> Pro tuto funkci je nutný komunikační modul a je nutno ji nastavit v <b>Nastavení při instalaci</b> při počáteční konfiguraci, nebo v <b>Nastavení systému</b> nabídkce.
<b>!</b>	<b>POZNÁMKA!</b> U systémů s komunikačním modulem ověřte, že je relé 2 reléového modulu nastavené na <b>Přepínač vytápění/chlazení</b> v <b>Nastavení při instalaci</b> a zda systém umožňuje funkci chlazení.

1. Zajistěte, aby napájení bylo odpojeno od reléového modulu a relé vytápění/chlazení.
2. Připojte kabel do/od součásti zajišťující vytápění/chlazení ke konektoru **2A** a hodnota **2B** na reléovém modulu.

## Připojení odvlhčovače (nutný komunikační modul)



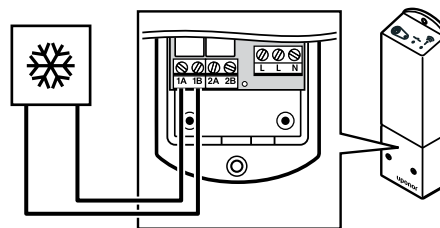
WD0000014

<b>STOP</b>	<b>Výstraha!</b> Nebezpečí úrazu elektrickým proudem! Elektrická instalace a zásahy za zabezpečenými kryty 230 V~ musí probíhat pod dohledem kvalifikovaného elektrotechnika.
!	<b>POZNÁMKA!</b> Toto připojení vyžaduje vstup s detekcí suchého kontaktu v odvlhčovači.
!	<b>POZNÁMKA!</b> Pro tuto funkci je nutný komunikační modul a je nutno ji nastavit v <b>Nastavení při instalaci</b> při počáteční konfiguraci, nebo v <b>Nastavení systému</b> nabídkce.
!	<b>POZNÁMKA!</b> U systémů s komunikačním modulem ověřte, že je relé 2 reléového modulu nastavené na <b>Odvlhčovač</b> v <b>Nastavení při instalaci</b> .

V režimu chlazení se odvlhčovač spustí při dosažení nastavené hodnoty relativní vlhkosti. Zastaví se po ukončení minimální doby provozu 30 minut a po snížení relativní vlhkosti pod definovanou nastavenou hodnotou RH – pásmo necitlivosti.

1. Zajistěte, aby napájení bylo odpojeno od reléového modulu a odvlhčovače.
2. Připojte kabel do/od odvlhčovače ke konektoru **2A** a **2B** na reléovém modulu.

## Připojení chladiče (nutný komunikační modul)



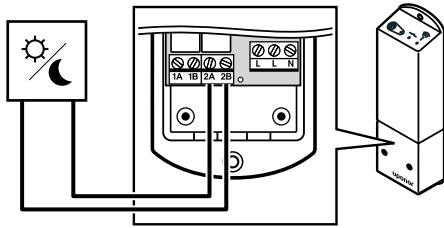
WD0000013

<b>STOP</b>	<b>Výstraha!</b> Nebezpečí úrazu elektrickým proudem! Elektrická instalace a zásahy za zabezpečenými kryty 230 V~ musí probíhat pod dohledem kvalifikovaného elektrotechnika.
!	<b>POZNÁMKA!</b> Toto připojení vyžaduje vstup s detekcí suchého kontaktu v chladiči.
!	<b>POZNÁMKA!</b> Pro tuto funkci je nutný komunikační modul a je nutno ji nastavit v <b>Nastavení při instalaci</b> při počáteční konfiguraci, nebo v <b>Nastavení systému</b> nabídkce.
!	<b>POZNÁMKA!</b> U systémů s komunikačním modulem ověřte, že je relé 1 reléového modulu nastavené na <b>Chladič</b> v <b>Nastavení při instalaci</b> .

Chladič se spustí, když je zjištěn požadavek chlazení a je v režimu chlazení. Zastaví se, když je splněn požadavek na chlazení.

1. Zajistěte, aby napájení bylo odpojeno od reléového modulu a chladiče.
2. Připojte kabel do/od chladiče ke konektoru **1A** a **1B** na reléovém modulu.

## Připojení přepínače Comfort/ECO (nutný komunikační modul)



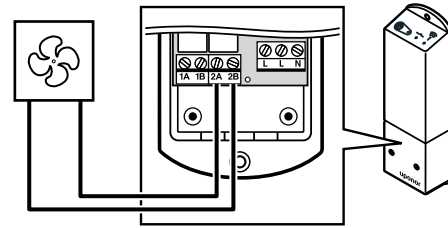
WD000016

<b>STOP</b>	<b>Výstraha!</b> Nebezpečí úrazu elektrickým proudem! Elektrická instalace a zásahy za zabezpečenými kryty 230 V~ musí probíhat pod dohledem kvalifikovaného elektrotechnika.
!	<b>POZNÁMKA!</b> Toto připojení vyžaduje vstup s detekcí suchého kontaktu v druhé jednotce.
!	<b>POZNÁMKA!</b> Pro tuto funkci je nutný komunikační modul a je nutno ji nastavit v <b>Nastavení při instalaci</b> při počáteční konfiguraci, nebo v <b>Nastavení systému</b> nabídce.
!	<b>POZNÁMKA!</b> U systémů s komunikačním modulem ověřte, že je relé 2 reléového modulu nastavené na <b>Comfort/ECO</b> v <b>Nastavení při instalaci</b> .

Je-li relé sepnuté, je externí součást nastavena do režimu ECO.

1. Zajistěte, aby napájení bylo odpojeno od reléového modulu a druhé jednotky.
2. Připojte kabel do/od druhé jednotky ke konektoru **2A** a **2B** na reléovém modulu.

## Připojení jednotky ventilace (nutný komunikační modul)



WD000012

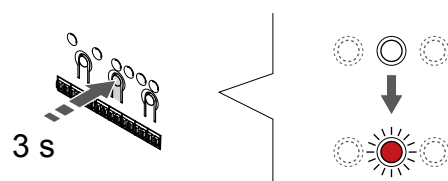
<b>STOP</b>	<b>Výstraha!</b> Nebezpečí úrazu elektrickým proudem! Elektrická instalace a zásahy za zabezpečenými kryty 230 V~ musí probíhat pod dohledem kvalifikovaného elektrotechnika.
!	<b>POZNÁMKA!</b> Toto připojení vyžaduje vstup s detekcí suchého kontaktu v jednotce ventilace.
!	<b>POZNÁMKA!</b> Pro tuto funkci je nutný komunikační modul a je nutno ji nastavit v <b>Nastavení při instalaci</b> při počáteční konfiguraci, nebo v <b>Nastavení systému</b> nabídce.
!	<b>POZNÁMKA!</b> U systémů s komunikačním modulem ověřte, že je relé 2 reléového modulu nastavené na <b>Comfort/ECO</b> v <b>Nastavení při instalaci</b> .

Je-li systém Uponor Smatrix nastavený na režim ECO, je relé sepnuté. Ventilaci je nutné nastavit tak, aby při uzavření vstupu (režim ECO) snížila svoji rychlost a při opětovném otevření vstupu (režim Comfort) ji zase zvýšila.

1. Zajistěte, aby napájení bylo odpojeno od reléového modulu a jednotky ventilace.
2. Připojte kabel do/od jednotky ventilace ke konektoru **2A** a **2B** na reléovém modulu.

## 9.4 Registrace reléového modulu k řídicí jednotce

### 1. Vstupte do režimu registrace

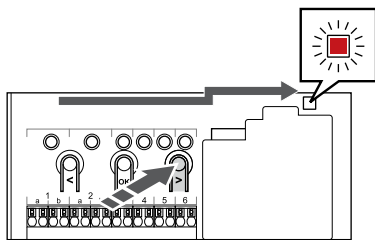


S0000065

Stiskněte a podržte **OK** na řídicí jednotce, dokud se červeně nerozblíká kontrolka LED kanálu 1 (nebo prvního nezaregistrovaného kanálu).

!	<b>POZNÁMKA!</b> Před registrací systémového zařízení se doporučuje zaregistrovat alespoň jeden pokojový termostat.
!	<b>POZNÁMKA!</b> Před registrováním se ujistěte, že všechny součásti jsou připojeny k reléovému modulu.

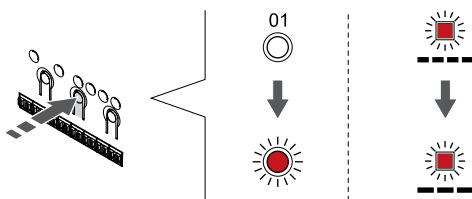
## 2. Přesunutí ukazatele kanálu na kontrolku LED napájení



SI000082

Tlačítka < nebo > přesuňte ukazatel na kontrolku LED napájení (kontrolka LED bliká červeně).

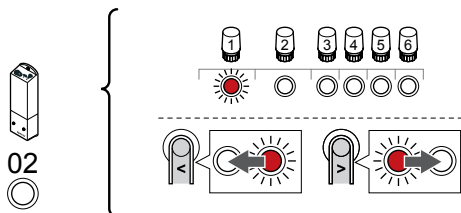
## 3. Otevření režimu registrace systémového zařízení



SI000083

Stisknutím tlačítka **OK** pro vstup do režimu registrace systémového zařízení (kontrolka LED napájení). Kontrolka LED napájení začne problikávat podle vzoru: dlouze bliká – krátká pauza – dlouze bliká. Kanál 1 se rozblíká červeně.

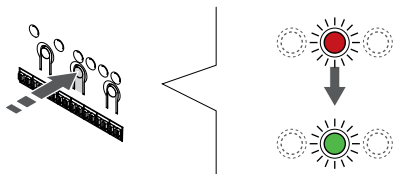
## 4. Výběr kanálu



SI000080

Tlačítka < nebo > přesuňte ukazatel (kontrolka LED bliká červeně) na kanál 2.

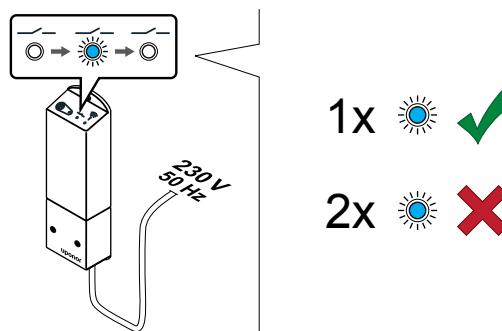
## 5. Uzamknutí zvoleného kanálu



SI000071

Stisknutím tlačítka **OK** a vyberte kanál, který chcete registrovat. Kontrolka LED vybraného kanálu začne blikat zeleně.

## 6. Zapnutí reléového modulu



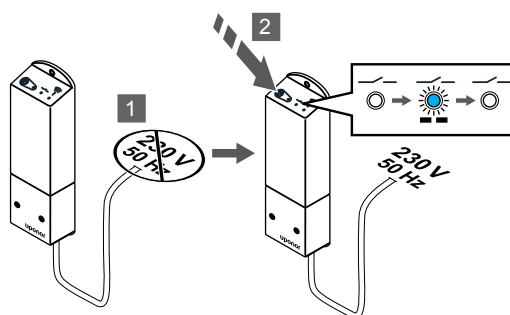
SI000040

Zapněte reléový modul a spočítáním probliknutí kontrolky LED 2 (modrá) se přesvědčte, že je v běžném režimu chodu.

LED 2: 1 bliknutí = běžný režim (výchozí)

LED 2: 2 bliknutí = Dvofázové přídavné chlazení

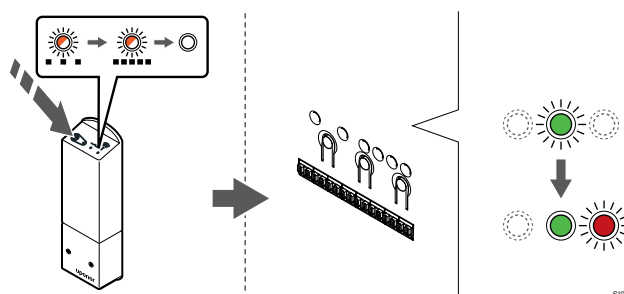
## Změna provozního režimu reléového modulu



SI000041

1. Vypněte reléový modul a počkejte přibližně 10 sekund.
2. Stiskněte a podržte tlačítko na reléovém modulu a zároveň ho znovu zapněte.  
Kontrolka LED 2 jednou problikne (Běžný režim chodu).

## 7. Registrace reléového modulu

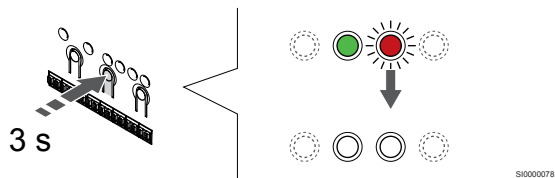


SI000081

Stiskněte a podržte tlačítko registrace na reléovém modulu, dokud kontrolky LED na modulu nezačnou pomalu problikávat.

Kontrolky LED vybraného kanálu v řídicí jednotce se rozsvítí zeleně a kontrolky LED na reléovém modulu se rychle rozblíkají a o několik sekund později zhasnou.

## 8. Opusťte režim registrace



Stiskněte a podržte **OK** na řídicí jednotce, dokud zelená kontrolka LED nezhasne, čímž se ukončí registrace a jednotka se vrátí do provozního režimu.

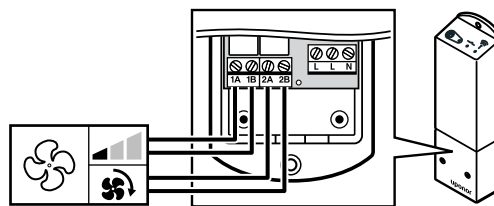
## 9.5 Připojení konvektorů „fan coil“ pomocí reléového modulu

	<b>Upozornění!</b> Kvůli zachování regulačního výkonu společnost Uponor doporučuje připojovat k řídicí jednotce nejvýše 4 konvektory „fan coil“.
	<b>Upozornění!</b> V místnostech s konvektorem „fan coil“ se přesvědčte, že k prvnímu kanálu pro místnost není připojen servopohon, protože první kanál se používá k řízení konvektoru „fan coil“.

Reléový modul je možné použít k řízení konvektorů „fan coil“ v místnosti.

Konvektor „fan coil“ je připojený k reléovému modulu, který je registrovaný ke kanálu termostatu, a ovládaný v závislosti na nastavení v aplikaci (nutný komunikační modul). Při výběru konvektoru „fan coil“ v nastavení chlazení v aplikaci zvolte první kanál pokoje, ke kterému je termostat registrován.

## Připojení konvektoru „fan coil“ k reléovému modulu



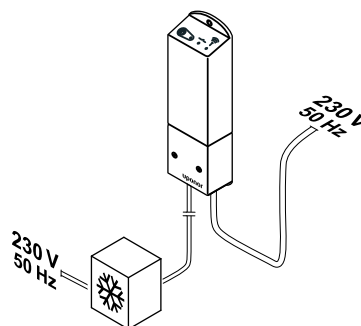
	<b>Výstraha!</b> Nebezpečí úrazu elektrickým proudem! Elektrická instalace a zásahy za zabezpečenými kryty 230 V~ musí probíhat pod dohledem kvalifikovaného elektrotechnika.
	<b>POZNÁMKA!</b> Toto připojení vyžaduje vstupy s detekcí suchého kontaktu v konvektoru „fan coil“.
	<b>POZNÁMKA!</b> Pro tuto funkci je nutný komunikační modul a je nutno ji nastavit v <b>Nastavení při instalaci</b> při počáteční konfiguraci, nebo v <b>Nastavení systému</b> nabídky.

Systém dokáže řídit jeden konvektor „fan coil“ připojený ke každému z kanálů termostatu. Při sepnutí relé se konvektory „fan coil“ spustí a nastaví na nízkou rychlost.

1. Zajistěte, aby napájení bylo odpojeno od reléového modulu a jednotky ventilace.
2. Připojení kabelu regulace rychlosti konvektoru „fan coil“ ke konektoru **1A** a hodnota **1B** na reléovém modulu.
3. Připojení kabelu zapínání/vypínání konvektoru „fan coil“ ke konektoru **2A** a hodnota **2B** na reléovém modulu.

## Registrace reléového modulu připojeného ke konvektoru „fan coil“ k termostatu

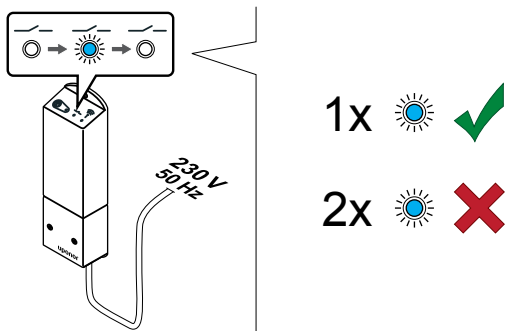
### Připojte napájení



	<b>Výstraha!</b> Nebezpečí úrazu elektrickým proudem! Elektrická instalace a zásahy za zabezpečenými kryty 230 V~ musí probíhat pod dohledem kvalifikovaného elektrotechnika.
--	--

Připojte napájecí kabely z reléového modulu a součástí chlazení k zásuvce 230 V~ nebo ho v případě požadavku místních předpisů zapojte do rozváděcí skříně.

## Zapnutí reléového modulu

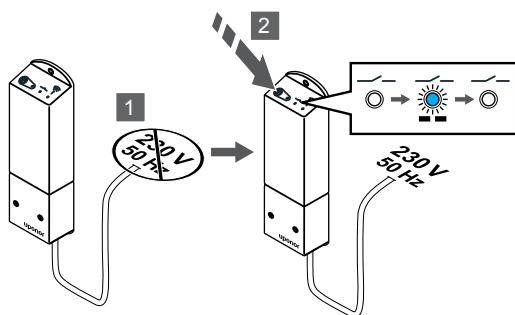


Zapněte reléový modul a spočítáním probliknutí kontrolky LED 2 (modrá) se přesvědčte, že je v běžném režimu chodu.

LED 2: 1 bliknutí = běžný režim (výchozí)

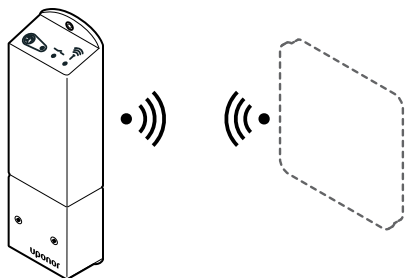
LED 2: 2 bliknutí = Dvoufázové přídatné chlazení

Změna provozního režimu reléového modulu



1. Vypněte reléový modul a počkejte přibližně 10 sekund.
2. Stiskněte a podržte tlačítko na reléovém modulu a zároveň ho znovu zapněte.  
Kontrolka LED 2 jednou problikne (Běžný režim chodu).

## Registrace reléového modulu k termostatu



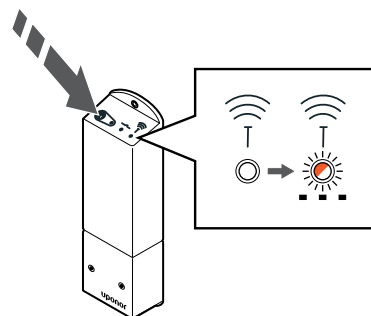
### POZNÁMKA!

Pokud se nacházíte v podnabídce a na termostatu po dobu 8 sekund nestisknete žádné tlačítko, aktuální hodnoty budou uloženy a software opustí nabídku nastavení. Asi o 60 sekund později přejde do režimu chodu.

Registrujte reléový modul v termostatu (již registrovaném v řídicí jednotce v systému) pomocí nabídky nastavení 09 na termostatu.

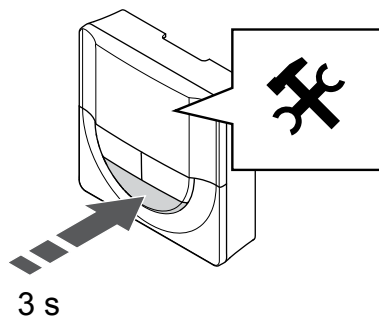
Registrace k termostatu T-166/T-168

### 1. VSTUPE DO REŽIMU REGISTRACE RELÉOVÉHO MODULU.



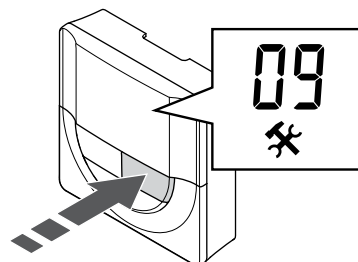
Stiskněte a podržte tlačítko registrace na reléovém modulu, dokud kontrolky LED na modulu nezačnou pomalu problikávat.

### 2. VSTUPE DO NABÍDKY NASTAVENÍ



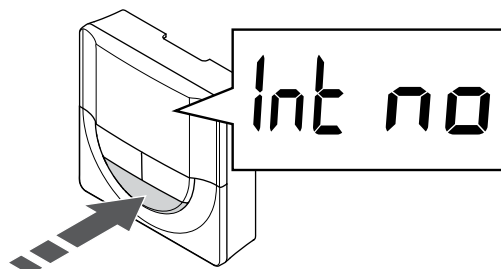
Stiskněte a podržte **OK** tlačítko na zhruba 3 sekundy. Ikona nastavení a čísla nabídek se zobrazují v pravém horním rohu displeje.

### 3. VYHLEDEJTE NABÍDKU 09



Tlačítky - nebo + a změňte čísla na 09. Text „Int no“ se zobrazí.

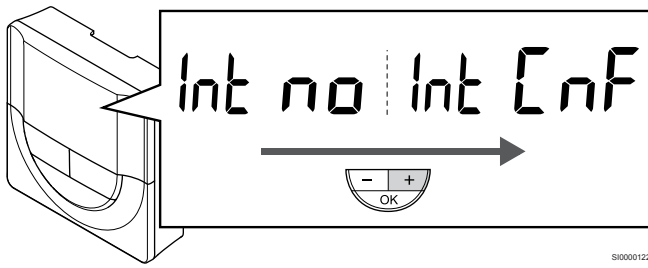
### 4. VSTUPE DO REŽIMU ÚPRAVY PARAMETRU.



Stisknutím **OK** vstupte do režimu úpravy parametru (parametr se rozblíká).



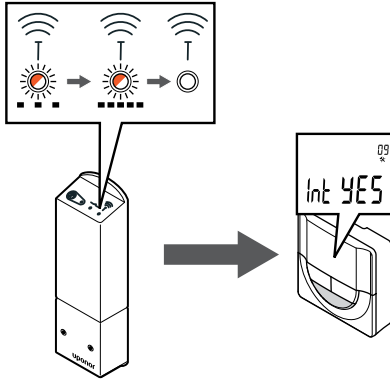
## 5. REGISTRUJTE TERMOSTAT K RELÉOVÉMU MODULU.



SI0000122

Tlačítka - nebo + pro změnu „Int no” na „Int Cnf”.

## 6. REGISTRACE

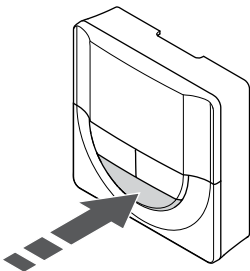


SI0000128

Indikátor spojení začne problikávat na displeji termostatu a zobrazuje, že proces registrace začal.

Text „Int ANO” se zobrazí na displeji termostatu a na reléovém modulu se opět rychle rozblíkají kontrolky LED. Po několika sekundách kontrolky zhasnou.

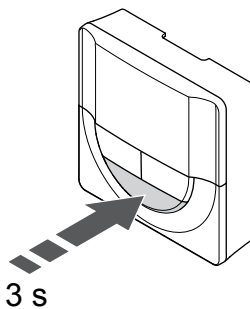
## 7. POTVRDĚTE REGISTRACI.



SI0000111

Stisknutím **OK** potvrďte změnu parametru.

## 8. OPUSŤTE NABÍDKU NASTAVENÍ.

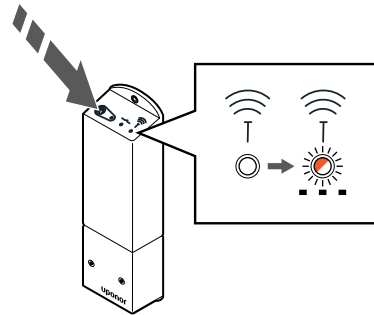


SI0000112

Stiskněte a podržte **OK** tlačítko asi na 3 sekundy a opusťte nabídku nastavení.

## Registrace k termostatu T-169

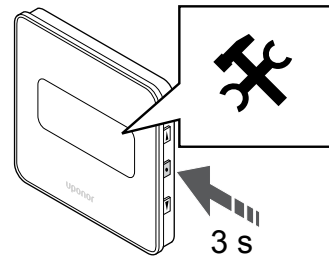
### 1. VSTUPE DO REŽIMU REGISTRACE RELÉOVÉHO MODULU.



SI0000127

Stiskněte a podržte tlačítko registrace na reléovém modulu, dokud kontrolky LED na modulu nezačnou pomalu problikávat.

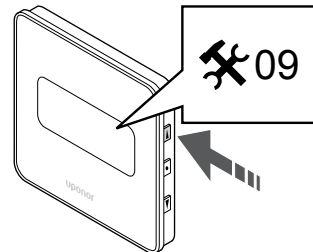
### 2. VSTUPE DO NABÍDKY NASTAVENÍ



SI0000114

Stiskněte a podržte **OK** tlačítko na zhruba 3 sekundy. Ikona nastavení a čísla nabídek se zobrazují v pravém horním rohu displeje.

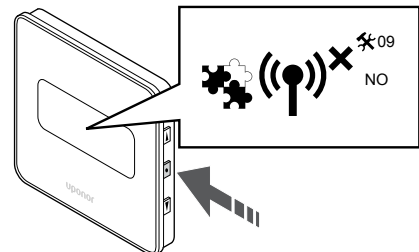
### 3. VYHLEDEJTE NABÍDKU 09



SI0000123

Tlačítka ▲ nebo ▼ a změníte čísla na **09**. Text „Int no” se zobrazí.

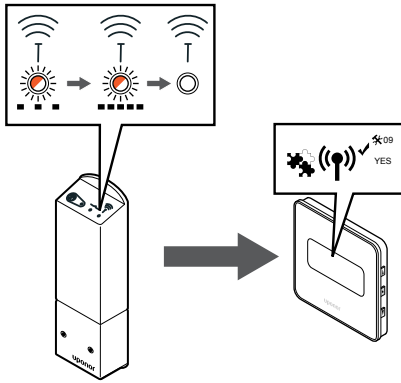
### 4. VSTUPE DO REŽIMU ÚPRAVY PARAMETRU.



SI0000124

Stisknutím **OK** vstupte do režimu úpravy parametru (parametr se rozblíkává).

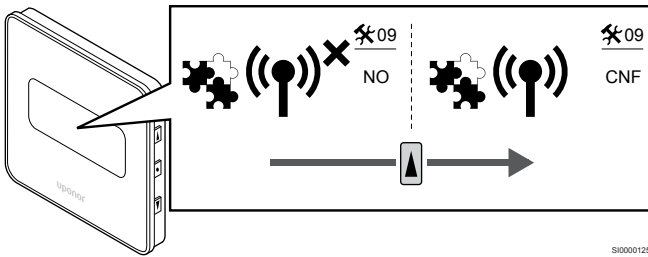
## 5. REGISTRUJTE TERMOSTAT K RELÉOVÉMU MODULU.



SI0000155

Tlačítka ▲ nebo ▼ pro změnu „Int no“ na „Int CNF“.

## 6. REGISTRACE

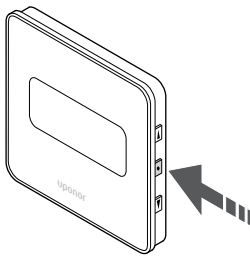


SI0000125

Indikátor spojení se zobrazí na displeji termostatu a zobrazuje, že proces registrace začal.

Text „Int ANO“ se zobrazí na displeji termostatu a na reléovém modulu se opět rychle rozblikají kontrolky LED. Po několika sekundách kontrolky zhasnou.

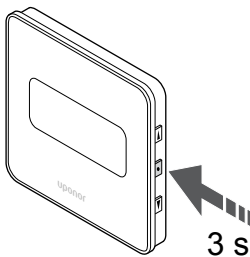
## 7. POTVRDĚTE REGISTRACI.



SI0000118

Stisknutím **OK** potvrďte změnu parametru.

## 8. OPUSŤTE NABÍDKU NASTAVENÍ.



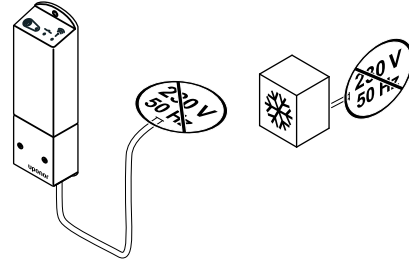
SI0000119

Stiskněte a podržte **OK** tlačítko asi na 3 sekundy a opusťte nabídku nastavení.

## 9.6 Použijte reléový modul pro časově zpožděné dvoufázové přidavné chlazení (vyžaduje komunikační modul).

Reléový modul lze použít pro dvoufázové přidavné chlazení. Viz *Funkce chlazení, Strana 13* pro více informací.

### Kontrola odpojeného napájení



SI0000042

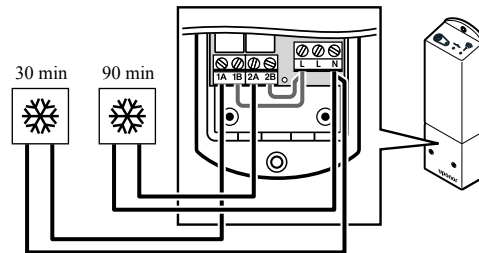


### Výstraha!

Nebezpečí úrazu elektrickým proudem! Elektrická instalace a zásahy za zabezpečenými kryty 230 V~ musí probíhat pod dohledem kvalifikovaného elektrotechnika.

Ujistěte se, že je od reléového modulu a součástí chlazení odpojeno napájení.

### Připojení přidavného chlazení



SI0000043



### Výstraha!

Nebezpečí úrazu elektrickým proudem! Elektrická instalace a zásahy za zabezpečenými kryty 230 V~ musí probíhat pod dohledem kvalifikovaného elektrotechnika.



### POZNÁMKA!

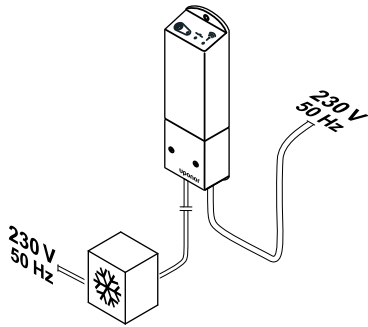
Toto připojení vyžaduje vstup s detekcí suchého kontaktu v součásti, která zajišťuje vytápění/chlazení.

Připojte kabel do/od součásti zajišťující sekundární chlazení k jednomu z relé na reléovém modulu.

Relé 1 (prodleva 30 min): 1A a N

Relé 2 (prodleva 90 min): 2A a N

## Připojení



SI000044

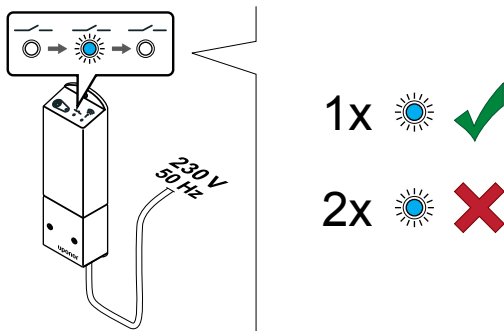


### Výstraha!

Nebezpečí úrazu elektrickým proudem! Elektrická instalace a zásahy za zabezpečenými kryty 230 V~ musí probíhat pod dohledem kvalifikovaného elektrotechnika.

Připojte napájecí kabely z reléového modulu a součástí chlazení k zásuvce 230 V~ nebo ho v případě požadavku místních předpisů zapojte do rozváděcí skříně.

## Kontrola režimu chodu reléového modulu



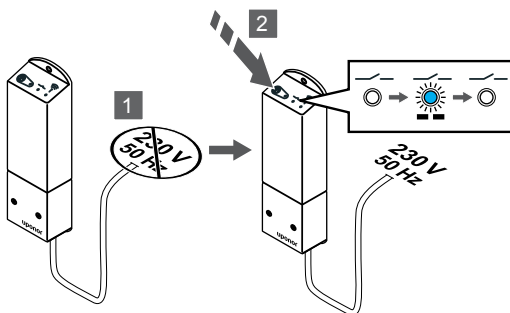
SI000046

Zapněte reléový modul a spočítejte počet záblesků kontrolky LED 2 (modrá) – tak ověříte, zda je zapnutý režim dvoufázového přídatného chlazení.

LED 2 1 bliknutí = běžný režim (výchozí)

LED 2 2 bliknutí = Dvoufázové přídatné chlazení

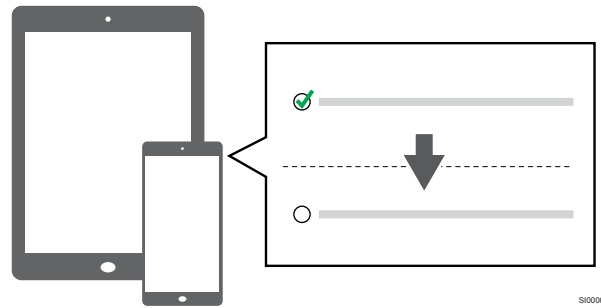
## Změna provozního režimu reléového modulu



SI000041

1. Vypněte reléový modul a počkejte přibližně 10 sekund.
2. Stiskněte a podržte tlačítko na reléovém modulu a zároveň ho znovu zapněte.  
Kontrolka LED 2 dvakrát blikne (režim dvoufázového přídatného chlazení).

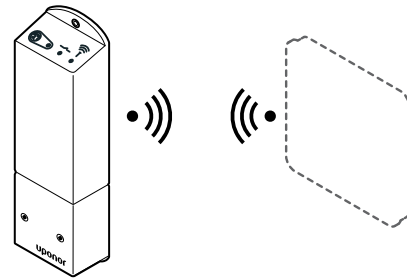
## Deaktivace automatického vyvažování



SI000057

Deaktivace automatického vyvažování v **Nastavení při instalaci**.

## Registrace reléového modulu k termostatu



SI000052

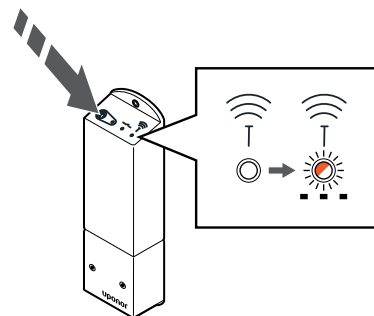
### POZNÁMKA!

Pokud se nacházíte v podnabídce a na termostatu po dobu 8 sekund nestisknete žádné tlačítko, aktuální hodnoty budou uloženy a software opustí nabídku nastavení. Asi o 60 sekund později přejde do režimu chodu.

Registrujte reléový modul v termostatu (již registrovaném v řídicí jednotce v systému) pomocí nabídky nastavení **09** na termostatu.

## Registrace k termostatu T-166/T-168

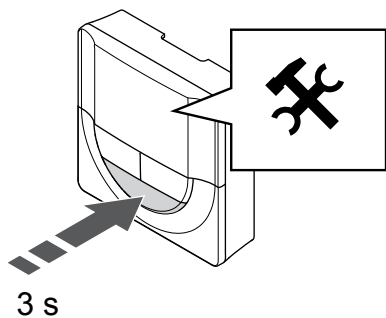
1. Vstupte do režimu registrace reléového modulu.



SI0000127

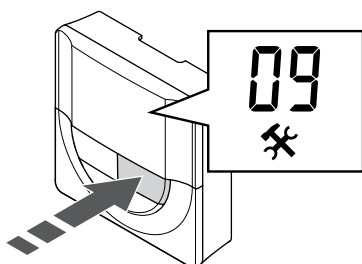
Stiskněte a podržte tlačítko registrace na reléovém modulu, dokud kontrolky LED na modulu nezačnou pomalu problikávat.

## 2. Vstupte do nabídky nastavení



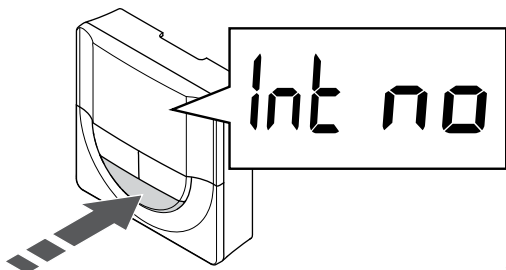
Stiskněte a podržte **OK** tlačítko na zhruba 3 sekundy. Ikona nastavení a čísla nabídek se zobrazují v pravém horním rohu displeje.

## 3. Vyhledejte nabídku 09



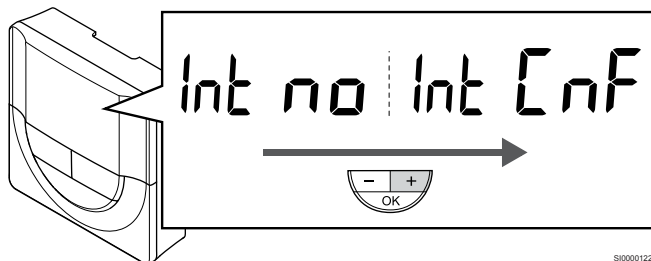
Tlačítky - nebo + a změňte čísla na **09**. Text „Int no” se zobrazí.

## 4. Vstupte do režimu úpravy parametru.



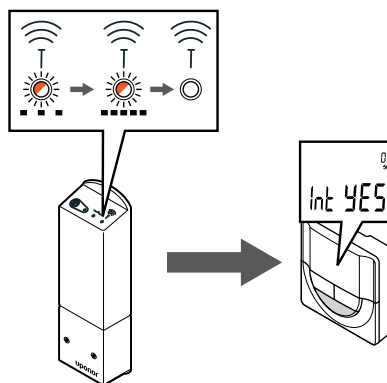
Stisknutím **OK** vstupte do režimu úpravy parametru (parametr se rozblíká).

## 5. Registrojte termostat k reléovému modulu.



Tlačítky - nebo + pro změnu „Int no” na „Int CNF”.

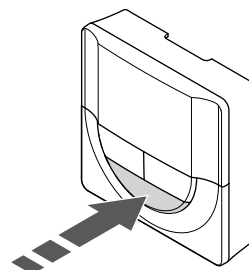
## 6. Registrace



Indikátor spojení začne problikávat na displeji termostatu a zobrazuje, že proces registrace začal.

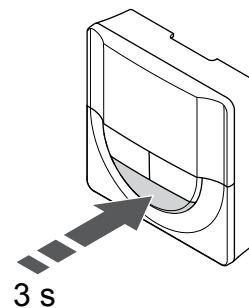
Text „Int ANO” se zobrazí na displeji termostatu a na reléovém modulu se opět rychle rozblíkají kontrolky LED. Po několika sekundách kontrolky zhasnou.

## 7. Potvrďte registraci.



Stisknutím **OK** potvrďte změnu parametru.

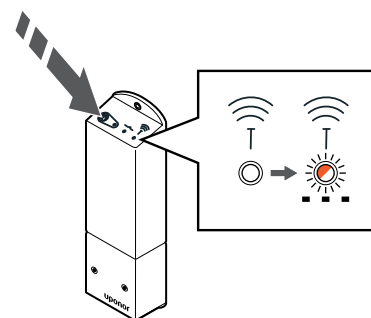
## 8. Opusťte nabídku nastavení.



Stiskněte a podržte **OK** tlačítko asi na 3 sekundy a opusťte nabídku nastavení.

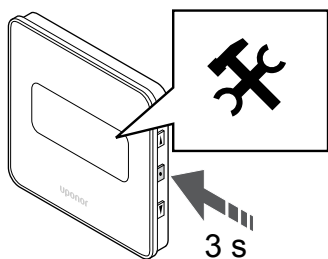
## Registrace k termostatu T-169

### 1. Vstupte do režimu registrace reléového modulu.



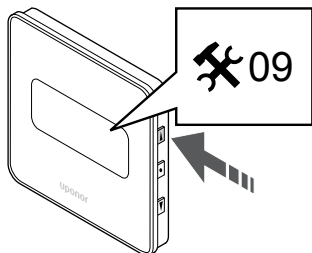
Stiskněte a podržte tlačítko registrace na reléovém modulu, dokud kontrolky LED na modulu nezačnou pomalu problikávat.

## 2. Vstupte do nabídky nastavení



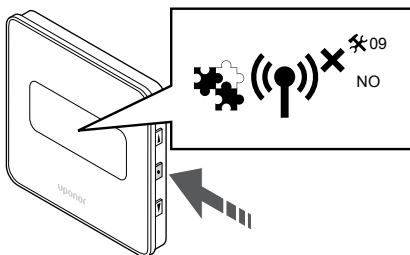
Stiskněte a podržte **OK** tlačítko na zhruba 3 sekundy. Ikona nastavení a čísla nabídek se zobrazují v pravém horním rohu displeje.

## 3. Vyhledejte nabídku 09



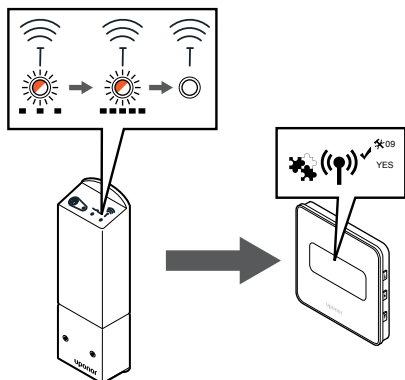
Tlačítky **▲** nebo **▼** a změňte čísla na **09**. Text „Int no” se zobrazí.

## 4. Vstupte do režimu úpravy parametru.



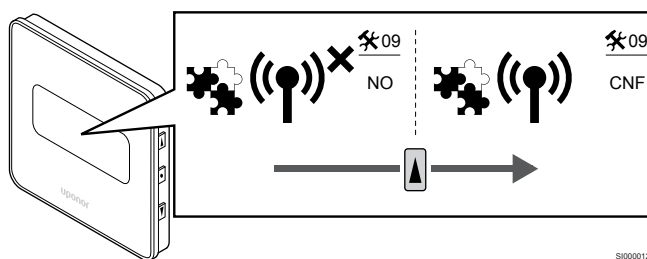
Stisknutím **OK** vstupte do režimu úpravy parametru (parametr se rozblíká).

## 5. Registrujte termostat k reléovému modulu.



Tlačítky **▲** nebo **▼** pro změnu „Int no” na „Int CNF”.

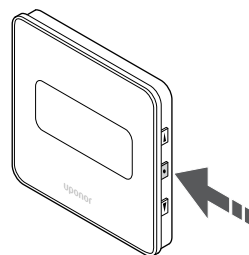
## 6. Registrace



Indikátor spojení se zobrazí na displeji termostatu a zobrazuje, že proces registrace začal.

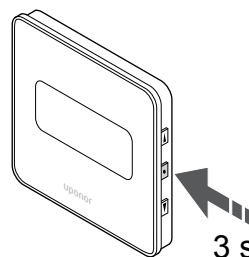
Text „Int ANO” se zobrazí na displeji termostatu a na reléovém modulu se opět rychle rozblíkají kontrolky LED. Po několika sekundách kontrolky zhasnou.

## 7. Potvrďte registraci.



Stisknutím **OK** potvrďte změnu parametru.

## 8. Opusťte nabídku nastavení.



Stiskněte a podržte **OK** tlačítko asi na 3 sekundy a opusťte nabídku nastavení.

# 10 Instalace další řídicí jednotky Uponor Smatrix do systému

## 10.1 Příprava

<b>!</b>	<b>POZNÁMKA!</b> Časový limit vyprší řídicí jednotce po 10 minutách nečinnosti. Jednotka se poté vrátí do běžného provozního režimu. Hodiny se resetují stisknutím tlačítka nebo registruje-li se k nim nějaké zařízení.
<b>!</b>	<b>POZNÁMKA!</b> Vedlejší řídicí jednotky je možné registrovat pouze k hlavní řídicí jednotce.
<b>!</b>	<b>POZNÁMKA!</b> Pokud se má řídicí jednotka, jež byla dříve připojena ke komunikačnímu modulu, používat jako vedlejší řídicí jednotka (nebo v systému bez komunikačního modulu), obnovte ji do stavu vedlejší řídicí jednotky resetováním továrního nastavení.  Stávající vedlejší řídicí jednotky poté musí buď resetovat kanál č. 01 systémového zařízení, nebo se zaregistrovat k jiné hlavní řídicí jednotce.

Řídicí jednotky Multiple Uponor Smatrix je možné vzájemně propojit tak, že se jedné řídicí jednotce přiřadí status „hlavní“ a ostatním jednotkám status „vedlejší“.

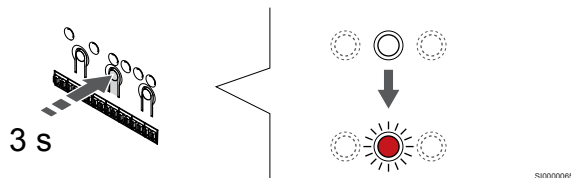
Status „hlavní“ se řídicí jednotce přiřadí jejím připojením ke komunikačnímu modulu (v systému může být pouze jedna hlavní řídicí jednotka). Hlavní jednotka může ovládat až tři vedlejší řídicí jednotky. Status „vedlejší“ se řídicí jednotce přiřadí její registrací (dle pořadí) k hlavní řídicí jednotce.

- Ověřte, že jsou všechny řídicí jednotky napájeny a že je ke každé z nich registrován alespoň jeden termostat.
- Než začnete s registrací, ověřte, že je ke každé z řídicích jednotek místnosti přístup.
- Připojením komunikačního modulu k hlavní řídicí jednotce je možné řídicím jednotkám přiřadit status hlavní/vedlejší jednotky.
- Zajistěte, aby se vedlejší řídicí jednotky nacházely v dosahu rádiového signálu hlavní řídicí jednotky.

## 10.2 Registrace vedlejší řídicí jednotky k hlavní řídicí jednotce

<b>!</b>	<b>POZNÁMKA!</b> Časový limit vyprší řídicí jednotce po 10 minutách nečinnosti. Jednotka se poté vrátí do běžného provozního režimu. Hodiny se resetují stisknutím tlačítka nebo registruje-li se k nim nějaké zařízení.
<b>!</b>	<b>POZNÁMKA!</b> Vedlejší řídicí jednotky je možné registrovat pouze k hlavní řídicí jednotce.

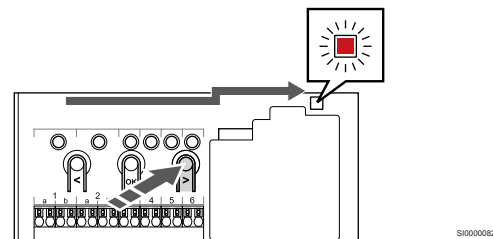
### 1. Otevření režimu registrace v hlavní řídicí jednotce



Stiskněte a podržte **OK** na řídicí jednotce, dokud se červeně nerozblíká kontrolka LED kanálu 1 (nebo prvního nezaregistrovaného kanálu).

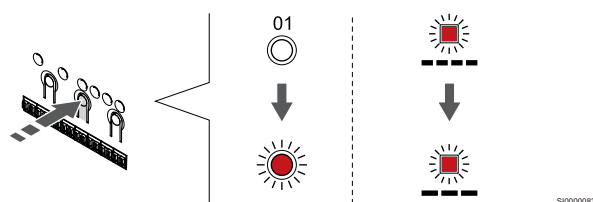
<b>!</b>	<b>POZNÁMKA!</b> Před registrací systémového zařízení se doporučuje zaregistrovat alespoň jeden pokojový termostat.
----------	--

### 2. Přesunutí ukazatele kanálu na kontrolku LED napájení



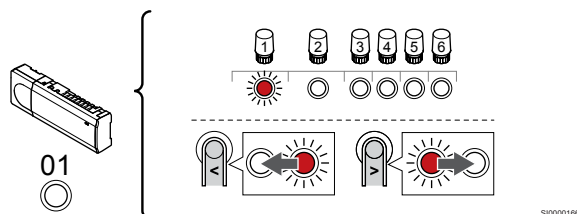
Tlačítka < nebo > přesuňte ukazatel na kontrolku LED napájení (kontrolka LED bliká červeně).

### 3. Otevření režimu registrace systémového zařízení



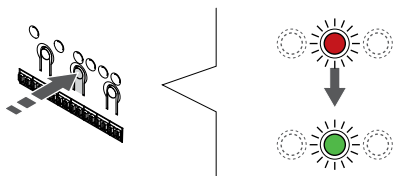
Stisknutím tlačítka **OK** pro vstup do režimu registrace systémového zařízení (kontrolka LED napájení). Kontrolka LED napájení začne problikávat podle vzoru: dlouze bliká – krátká pauza – dlouze bliká. Kanál 1 se rozblíká červeně.

### 4. Výběr kanálu 1



Tlačítka < nebo > přesuňte ukazatel (kontrolka LED bliká červeně) na kanál 1.

## 5. Uzamknutí zvoleného kanálu



SI000071

Stisknutím tlačítka **OK** a vyberte kanál, který chcete registrovat. Kontrolka LED vybraného kanálu začne blikat zeleně.

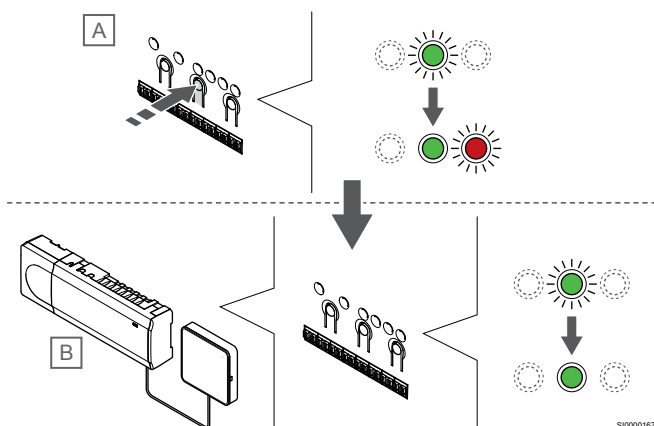
## 6. Vyhledání vedlejší řídicí jednotky

### POZNÁMKA!

Časový limit vyprší řídicí jednotce po 10 minutách nečinnosti. Jednotka se poté vrátí do běžného provozního režimu. Hodiny se resetují stisknutím tlačítka nebo registruje-li se k nim nějaké zařízení.

Vyhledejte vedlejší řídicí jednotku a v registračním režimu systémového zařízení uzamkněte kanál 1 (viz kroky 1 až 5).

## 7. Registrace vedlejší řídicí jednotky



SI0000167

### POZNÁMKA!

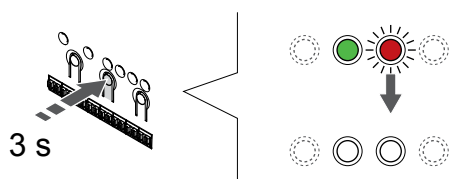
Časový limit vyprší řídicí jednotce po 10 minutách nečinnosti. Jednotka se poté vrátí do běžného provozního režimu. Hodiny se resetují stisknutím tlačítka nebo registruje-li se k nim nějaké zařízení.

Stisknutím tlačítka **OK** na vedlejší řídicí jednotce (A).

Kontrolka LED kanálu 1 na hlavní (B) a vedlejší (A) řídicí jednotce začne svítit zeleně – registrace je hotová.

Další vedlejší řídicí jednotku je bez nutnosti opětovně aktivovat kanál 1 hlavní řídicí jednotky možné registrovat do 10 minut. Je-li však hlavní řídicí jednotkou požadována zpětná vazba k registraci, může celý postup začít znovu od začátku, aniž by se přepsala první registrace vedlejší řídicí jednotky.

## 8. Opusťte režim registrace

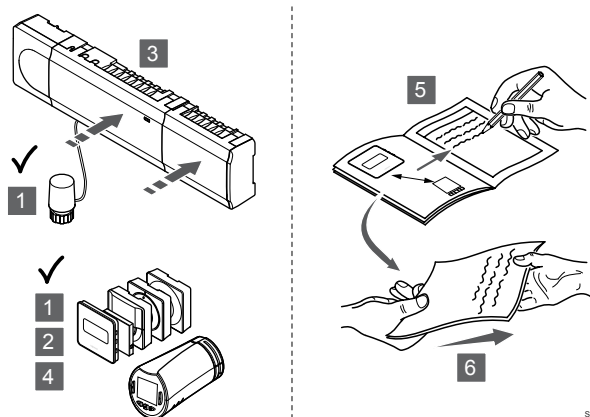


SI0000076

Stiskněte a podržte **OK** na řídicí jednotce, dokud zelená kontrolka LED nezhasne, čímž se ukončí registrace a jednotka se vrátí do provozního režimu.

Chcete-li zrušit registraci již registrované vedlejší řídicí jednotky, viz *Zrušení registrace kanálů řídicí jednotky, Strana 75.*

# 11 Dokončení instalace



SI0000175

Proveďte kompletní kontrolu instalace:

1. Zkontrolujte, zda termostaty a případně také termostatické hlavice fungují správně. Nastavte hodnotu termostatu na maximum, abyste zapnuli vytápění a ujistěte se, že servopohony jsou v chodu.
2. Nastavte termostaty na definovaná provozní nastavení.
3. Uzavřete kryty řídicí jednotky.
4. Připevněte termostaty na zeď.
5. Vytiskněte si „Instalační zprávu“ a vyplňte ji (samostatný dokument ke stažení).
6. Předajte vytištěné příručky a všechny informace o systému uživateli.



# 12 Obsluha řídicí jednotky Uponor Smatrix Wave Pulse

## 12.1 Princip funkce

Řídicí jednotka reguluje systém podlahového vytápění/chlazení dle potřeb zákazníka. Teploty lze nastavovat pomocí termostátů umístěných v každé místnosti nebo pokud jsou instalovány pomocí aplikace Uponor Smatrix Pulse (vyžaduje komunikační modul).

Jakmile je teplota naměřená termostatem nižší (režim vytápění) nebo vyšší (režim chlazení) než nastavená teplota, je vytvořen požadavek na změnu pokojové teploty a odeslán do řídicí jednotky. Řídicí jednotka otevře servopohony podle aktuálního provozního režimu a dalších nastavení. Jakmile je dosažena nastavená teplota, je tato informace odeslána a servopohony jsou uzavřeny.

Systém podporuje různé možnosti chlazení a nastavuje se v aplikaci Uponor Smatrix Pulse.

Metody chlazení dostupné v aplikaci Uponor Smatrix Pulse.

- Podlahové chlazení (UC)  
Systém zajišťuje chlazení prostřednictvím podlahových okruhů.
- Konvektor „fan coil“ (FC)  
Chlazení v systému je dosaženo pomocí konvektorů „fan coil“ (připojených k reléovému modulu registrovanému na pokojovém termostatu).  
**Pozor!** V systému by mělo být zakázáno automatické vyvažování (Nastavení při instalaci).  
V místnostech, kde je povoleno podlahové chlazení a je nainstalován konvektor, se podlahové chlazení spouští, jakmile je teplota v místnosti o několik stupňů pod nastavenou hodnotou (1. fáze) a konvektor se spouští při dosažení nastavené hodnoty (2. fáze chlazení).

- Stropní chlazení (CC)  
Systém zajišťuje chlazení prostřednictvím stropního chlazení (systém se 2 nebo 4 trubkami).  
Zvolte, zda systém vytápění/chlazení pro dodávky média používá 2 nebo 4 trubky.
  - Systém se dvěma trubkami umožňuje do systému dodávat pouze médium o jedné teplotě (vytápění, nebo chlazení).  
**Automatické vyvažování vypnuto:** V místnostech, kde je povoleno podlahové vytápění/chlazení. Podlahové chlazení a stropní chlazení se spustí, jakmile je teplota v místnosti přibližně o 1 stupeň nižší než nastavená hodnota.  
**Automatické vyvažování zapnuto:** Stropní chlazení a podlahové chlazení se řídí aktuálními požadavky na chlazení.
  - Má-li systém čtvero potrubí, znamená to, že má zvlášť okruh pro vytápění a zvlášť okruh pro chlazení.  
V režimu vytápění:  
Podlahové okruhy se používají v případě požadavku na vytápění.  
V režimu chlazení:  
Při požadavku na chlazení se používají zároveň podlahové okruhy i stropní chlazení.

Více informací o jednotlivých funkcích najdete v aplikaci Uponor Smatrix Pulse.

## 12.2 Normální obsluha bez volitelných nastavených programů

Se systémem v chodu v normálním režimu:

- V **Režim vytápění** jsou servopohony otevřené, když jsou teploty v místnostech nižší, než teploty nastavené na termostatech.
- V **Režim chlazení** jsou servopohony otevřené, když jsou teploty v místnostech vyšší, než teploty nastavené na termostatech.  
Viz Uponor Smatrix Pulse pro více informací o různém nastavení chlazení.

Pro více informací viz *Obsluha termostátů Uponor Smatrix Wave, Strana 80.*

Pro více informací viz *Obsluha termostatické hlavice Uponor Smatrix Wave, Strana 97.*

## 12.3 Obsluha s nastavením programů

Programovatelné harmonogramy poskytují možnost přepínat mezi vybranými místnostmi a režimy Comfort a ECO pomocí 7denního programu. To optimalizuje instalaci a spoří energii.

Používání nastavovacích programů vyžaduje alespoň jedno z následujících:

- Uponor Smatrix Wave T-168 (programovatelný termostát)
- Uponor Smatrix Pulse R-208 (nutné k přístupu přes mobilní aplikaci)

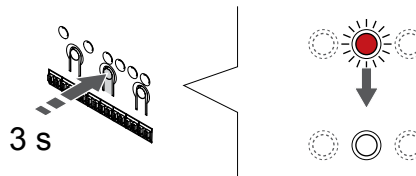
Pro více informací viz *Obsluha termostátů Uponor Smatrix Wave, Strana 80.*

Pro více informací viz *Obsluha komunikačního modulu Uponor Smatrix Pulse, Strana 78.*

## 12.4 Režim chodu

Během normálního provozu je řídicí jednotka v režimu chodu.

### Ukončení režimu chodu



S8000178

Pokud je řídicí jednotka v režimu registrace nebo vynuceném režimu, ukončíte režim chodu stisknutím tlačítka OK, dokud nezhasnou kontrolky LED (asi 3 sekundy).

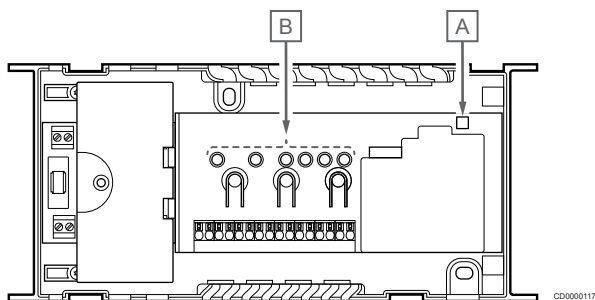
## 12.5 Diody LED na řídicí jednotce

Pokud nevyužíváte aplikaci Uponor Smatrix Pulse (nutný komunikační modul), doporučujeme kvůli případným alarmům příležitostně prověřit kontrolku LED napájení na řídicí jednotce. Kontrolka LED napájecí nepřetržitě bliká, pokud signalizuje obecné alarmy. Sejměte kryt a stanovte, které termostaty signalizují alarmy. Pokud kontrolka LED kanálu signalizuje chybu, zkontrolujte funkci a baterie registrovaných termostatů.

Kontrolka LED napájení řídicí jednotky během normálního provozu svítí (zeleně).

Všechny kontrolky LED kanálů jsou vypnuty, pokud není přiváděn proud nebo se čeká na činnost servopohonů. Kontrolky LED se rozsvítí, když jsou aktivovány odpovídající servopohony nebo se rozblíkají, když se čeká na aktivaci.

V jednom okamžiku se nemůže otevírat více než osm servopohonů v šesti místnostech. Je-li nainstalován podřízený modul, kontrolka LED sedmého a dalších servopohonů bliká, zatímco čekají, až se předchozí servopohony zcela otevrou.



Položka	Popis
A	Diody napájení
B	Diody kanálu

## Režim chodu

Diody napájení	Stav
Svítí zeleně	Řídicí jednotka je zapnutá
Bliká červeně	Došlo k problému, například k <ul style="list-style-type: none"> <li>Ztráta rádiového přenosu z termostatu déle než 1 hodinu</li> </ul>

Kontrolka LED kanálu	Stav
Svítí červeně	Aktivovaný servopohon
Bliká červeně	<ul style="list-style-type: none"> <li>Kanál čeká, až na něj přijde řada s aktivací</li> <li>Chyba komunikace termostatu nebo signalizace vybité baterie</li> <li>Alarm neoprávněné manipulace (veřejný termostat)</li> </ul>
vypnuto	Bez požadavku na vytápění či chlazení

## Režim registrace

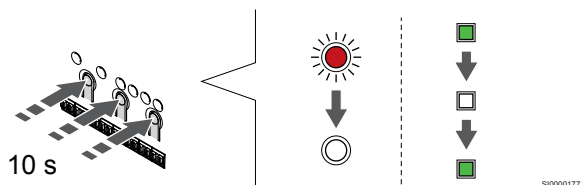
Diody napájení	Stav
Svítí červeně	Řídicí jednotka je v režimu registrace termostatu
Bliká červeně	Ukazatel označuje kanál systémového zařízení
Červená, pomalu problikává	Řídicí jednotka je v režimu registrace systémového zařízení

Kontrolka LED kanálu	Stav
Svítí červeně	Termostat registrován, ale s chybami komunikace
Svítí zeleně	Termostat registrován a komunikace je OK
Bliká červeně	Ukazatel označuje na kanál
Zelená, bliká	Kanál zvolený k registraci
vypnuto	Ukazatel neukazuje na kanál ani není zaregistrován

## Vynucený režim

Kontrolka LED kanálu	Stav
Svítí červeně	Aktivovaný servopohon
Bliká červeně	Ukazatel označuje na kanál
vypnuto	Ukazatel neukazuje na kanál ani není aktivován

## 12.6 Resetování řídicí jednotky



### POZNÁMKA!

Zkontrolujte, zda je řídicí jednotka v režimu chodu. Pokud je jednotka v režimu registrace nebo vynuceném režimu, stiskněte a podržte tlačítko OK asi 5 sekund, nebo dokud kontrolky LED nezhasnou.

### POZNÁMKA!

Při resetování řídicí jednotky se z řídicí odstraní veškeré nastavení i registrační údaje. Termostaty i systémová zařízení bude zapotřebí znovu zaregistrovat.

### POZNÁMKA!

Pokud se má řídicí jednotka, jež byla dříve připojena ke komunikačnímu modulu, používat jako vedlejší řídicí jednotka (nebo v systému bez komunikačního modulu), obnovte ji do stavu vedlejší řídicí jednotky resetováním továrního nastavení.

Stávající vedlejší řídicí jednotky poté musí buď resetovat kanál č. 01 systémového zařízení, nebo se zaregistrovat k jiné hlavní řídicí jednotce.

### POZNÁMKA!

Při resetování vedlejší řídicí jednotky je nutné od hlavní řídicí jednotky odregistrovat všechny zbývající vedlejší řídicí jednotky (kanál 1 systémového zařízení). Po dokončení postupu znovu zaregistrujte zbývající vedlejší řídicí jednotky k hlavní řídicí jednotce.

Pokud dojde k potížím, jako je nesprávná registrace kanálu, resetujte řídicí jednotku.

Postup resetování řídicí jednotky:

1. Stiskněte současně tlačítka <, **OK** a > (asi na 10 sekund), dokud nezačne blikat kontrolka LED napájení a nezhasnou kontrolky LED všech kanálů. Všechny parametry jsou vymazány a režim chodu byl aktivován.

## 12.7 Zrušení registrace kanálů řídicí jednotky

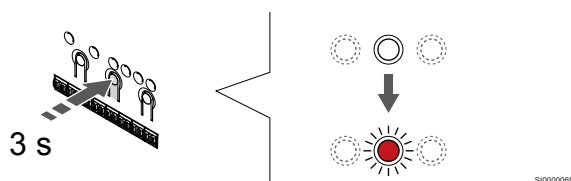
### POZNÁMKA!

Zkontrolujte, zda je řídicí jednotka v režimu chodu. Pokud je jednotka v režimu registrace nebo vynuceném režimu, stiskněte a podržte tlačítko OK asi 5 sekund, nebo dokud kontrolky LED nezhasnou.

Když je kanál zaregistrován nepřesně, nebo pokud je nutné opakovat registraci termostatu, je možné z řídicí jednotky současnou registraci odstranit.

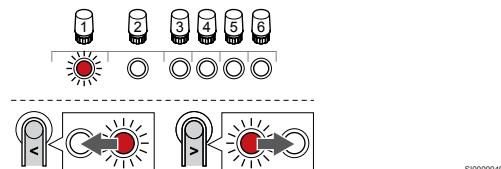
## Zrušení registrace kanálu řídicí jednotky

### 1. Vstupte do režimu registrace



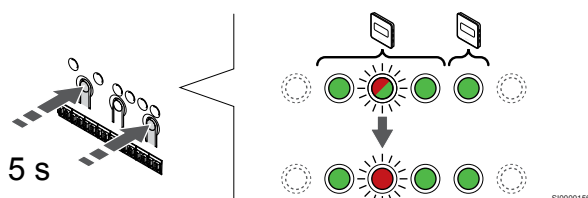
Stiskněte a podržte **OK** na řídicí jednotce, dokud se červeně nerozblíká kontrolka LED kanálu 1 (nebo prvního nezaregistrovaného kanálu).

### 2. Výběr kanálu



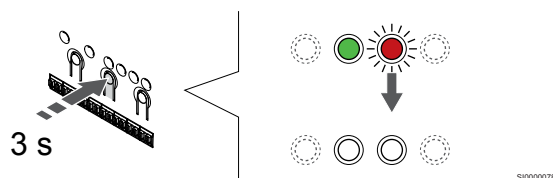
Tlačítka < nebo > přesuňte ukazatel (kontrolka LED bliká červeně) na kanál, u kterého chcete zrušit registraci (kontrolka LED svítí zeleně).

### 3. Zrušení registrace kanálu



Stisknutím tlačítka < a hodnota > současně tlačítka dokud se kontrolka LED příslušného kanálu nerozblíká červeně (asi 5 sekund).

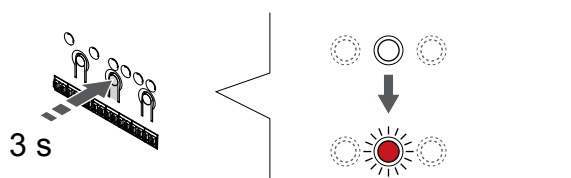
### 4. Opusťte režim registrace



Stiskněte a podržte **OK** na řídicí jednotce, dokud zelená kontrolka LED nezhasne, čímž se ukončí registrace a jednotka se vrátí do provozního režimu.

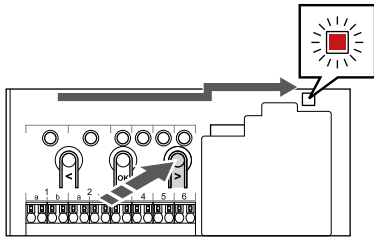
## Zrušení registrace kanálu systémového zařízení

### 1. Vstupte do režimu registrace



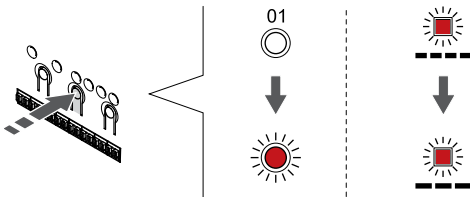
Stiskněte a podržte **OK** na řídicí jednotce, dokud se červeně nerozblíká kontrolka LED kanálu 1 (nebo prvního nezaregistrovaného kanálu).

## 2. Přesunutí ukazatele kanálu na kontrolku LED napájení



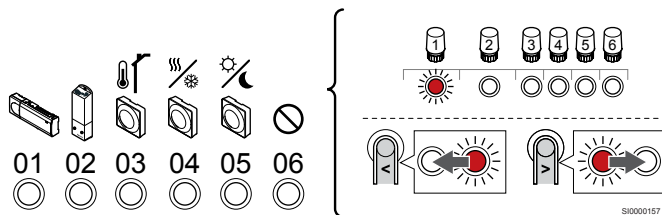
Tlačítky < nebo > přesuňte ukazatel na kontrolku LED napájení (kontrolka LED bliká červeně).

## 3. Otevření režimu registrace systémového zařízení



Stisknutím tlačítka **OK** pro vstup do režimu registrace systémového zařízení (kontrolka LED napájení). Kontrolka LED napájení začne problikávat podle vzoru: dlouze bliká – krátká pauza – dlouze bliká. Kanál 1 se rozblíká červeně.

## 4. Výběr kanálu



### POZNÁMKA!

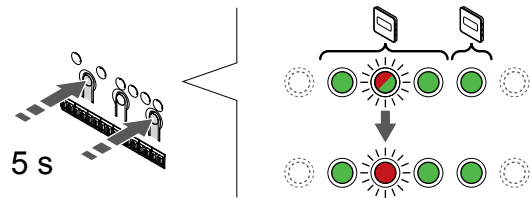
Při rušení registrace kanálu 1 systémového zařízení u vedlejší řídicí jednotky je nutné zrušit také registraci všech ostatních vedlejších řídicích jednotek od hlavní řídicí jednotky (kanál 1 systémového zařízení). Po dokončení postupu znovu zaregistrujte zbývající vedlejší řídicí jednotky k hlavní řídicí jednotce.

Tlačítky < nebo > přesuňte ukazatel (kontrolka LED bliká červeně) na kanál, u kterého chcete zrušit registraci (kontrolka LED svítí zeleně).

### Kanál

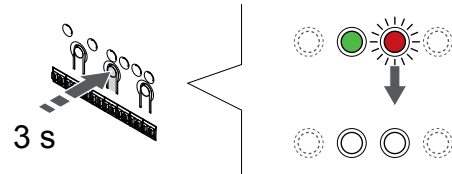
- 1 Vedlejší řídicí jednotka
- 2 Reléový modul
- 3 Veřejný termostat s venkovním čidlem
- 4 Veřejný termostat s přepínačem vytápění/chlazení od kontaktu nebo přepínačem vytápění/chlazení od vstupu čidla (nutný komunikační modul).
- 5 Veřejný termostat se spínačem Comfort/ECO od kontaktu Tato volba zakáže volbu Comfort/ECO v GPI.
- 6 Nepoužito

## 5. Zrušení registrace kanálu



Stisknutím tlačítka < a hodnota > současně tlačítka dokud se kontrolka LED příslušného kanálu nerozblíká červeně (asi 5 sekund).

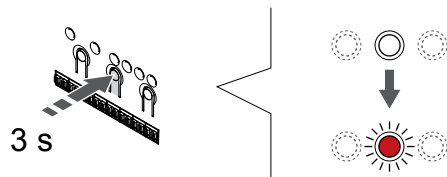
## 6. Opusťte režim registrace



Stiskněte a podržte **OK** na řídicí jednotce, dokud zelená kontrolka LED nezhasne, čímž se ukončí registrace a jednotka se vrátí do provozního režimu.

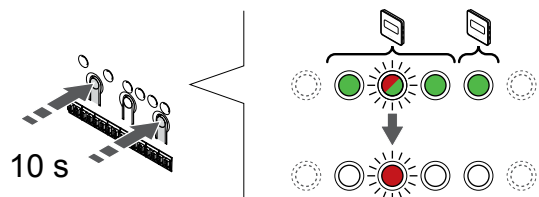
## Zrušení registrace všech kanálů řídicí jednotky

### 1. Vstupte do režimu registrace



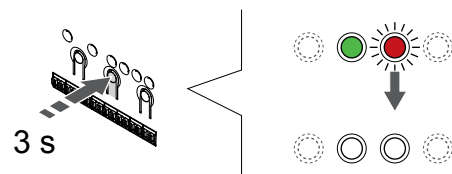
Stiskněte a podržte **OK** na řídicí jednotce, dokud se červeně nerozblíká kontrolka LED kanálu 1 (nebo prvního nezaregistrovaného kanálu).

### 2. Zrušení registrace všech kanálů



Stisknutím tlačítka < a hodnota > současně, dokud kontrolky LED pro všechny kanály kromě jedné nezhasnou (asi 10 sekund). Zbývající kontrolka bliká červeně.

### 3. Opusťte režim registrace



Stiskněte a podržte **OK** na řídicí jednotce, dokud zelená kontrolka LED nezhasne, čímž se ukončí registrace a jednotka se vrátí do provozního režimu.

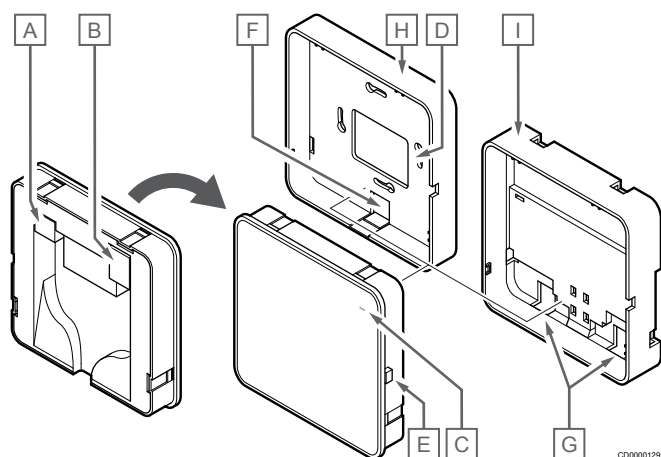
## 12.8 Aktualizace softwaru řídicí jednotky (volitelné)

Software řídicí jednotky je možné aktualizovat pomocí Uponor Smatrix Pulse aplikace (nutný komunikační modul a připojení k Cloudové službě Uponor).

# 13 Obsluha komunikačního modulu Uponor Smatrix Pulse

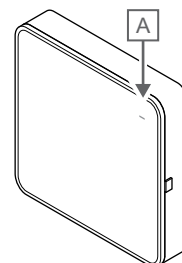
## 13.1 Uspořádání komunikačního modulu

Obrázek níže ukazuje součásti termostatu.



Položka	Popis
A	Konektor pro komunikaci (mezi komunikačním modulem a řídicí jednotkou)
B	Konektor RJ45 pro ethernet
C	Funkční kontrolka LED
D	Zadní otvor pro vstup kabelu
E	Tlačítko obsluhy
F	Vylamovací plast pro vstup kabelu
G	Vstupy kabelu
H	Běžný zadní držák
I	Zadní držák – lišta DIN

## 13.2 Kontrolky LED na komunikačním modulem

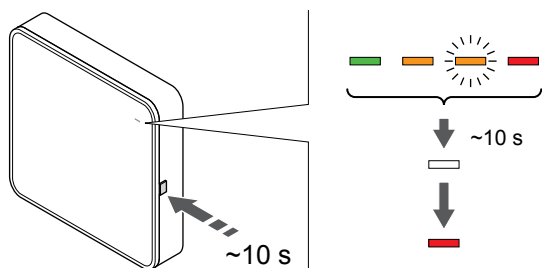


Položka	Popis
A	Funkční kontrolka LED

Dioda	Stav
Svíí zeleně	Komunikační modul je zapnutý a připojený k Cloudové službě Uponor.
Svíí oranžově	Komunikační modul je zapnutý a připojený k síti LAN (prostřednictvím ethernetu nebo sítě Wi-Fi), není připojený k Cloudové službě Uponor.
Bliká oranžově	Komunikační modul je zapnutý a je aktivovaný režim dočasného místního přístupového bodu k síti Wi-Fi.
Svíí červeně	Komunikační modul je zapnutý, ale není připojený k síti LAN (ethernet, síť Wi-Fi) ani k přístupovému bodu pro komunikační modul.

## 13.3 Reset komunikačního modulu do továrního nastavení



### POZNÁMKA!

Funkce nijak nezasahuje do nastavení řídicí jednotky ani termostatu.

Tato funkce resetuje komunikační modul do továrního nastavení a používá se většinou při přenosu systému k novému uživateli.

Postup resetování komunikačního modulu do továrního nastavení:

1. Stiskněte tlačítko obsluhy a držte je (zhruba 10 sekund), dokud nezhasne funkční kontrolka LED.
2. Po uvolnění tlačítka se komunikační modul restartuje do továrního nastavení.
3. Když se kontrolka LED rozsvítí červeně, odpojte řídicí jednotku ze sítě a poté ji opět připojte. Řídicí jednotka poté odešle do komunikačního modulu data instalace.
4. Resetujte nastavení připojení v aplikaci Uponor Smatrix Pulse a znovu se připojte pomocí průvodce instalací ke komunikačnímu modulu.

# 14 Obsluha termostatů Uponor Smatrix Wave

## 14.1 Typ termostatu

V systému Uponor Smatrix Wave mohou být použity dva typy termostatů – analogové a digitální.

### Analogové termostaty



Uponor Smatrix Wave T-161



Uponor Smatrix Wave T-163



Uponor Smatrix Wave T-165

Analogové termostaty jsou ovládány otočením ovladače (T-165), seřízením potenciometru na zadní straně (T-163) nebo pomocí Uponor Smatrix Pulse v aplikaci (nutný komunikační modul).

### Digitální termostaty



Uponor Smatrix Wave T-166



Uponor Smatrix Wave T-168



Uponor Smatrix Wave T-169

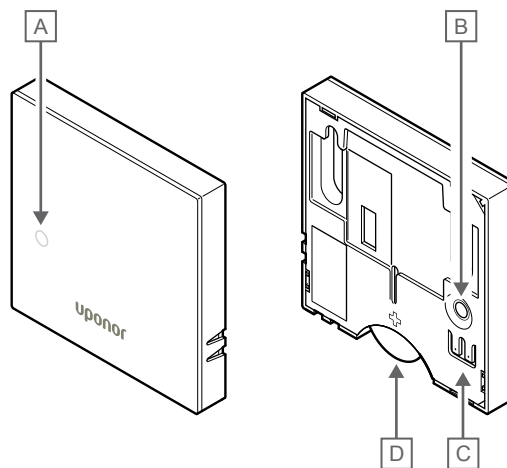
Digitální termostaty mají displej přenášející informace pro uživatele a tlačítka zajišťující ovládání.

## 14.2 Uspořádání termostatů

### Uponor Smatrix Wave T-161

Během normálního provozu je termostat monitorován a ovládán prostřednictvím Uponor Smatrix Pulse v aplikaci (nutný komunikační modul).

Obrázek níže ukazuje součásti termostatu.



CD0000043

Položka	Popis
A	LED kontrolka nízké baterie (bliká jednou za dvě hodiny)
B	Registrační tlačítko
C	Koncovka pro externí čidlo (nepolarizovaná)
D	Baterie

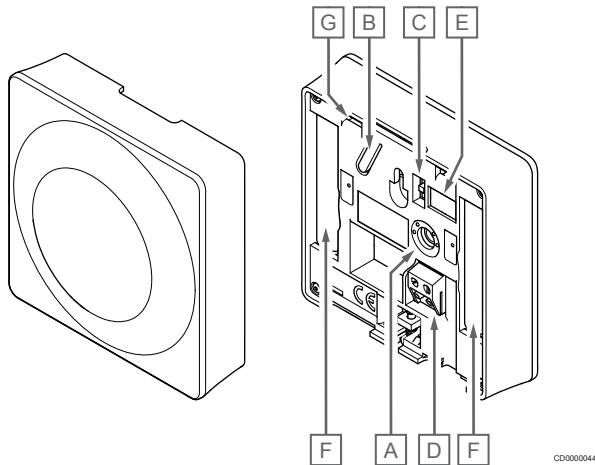


## Uponor Smatrix Wave T-163

Během normálního provozu se asi na 60 sekund rozsvítí samostatná dioda LED na zadní straně termostatu, pokud je zaznamenán požadavek na vytápění/chlazení.

Termostat obsahuje spínač, který, je-li to aktivováno během registrace, vyše chybu, když je termostat sejmuto ze zdi. Alarm se přenáší rádiově a způsobí, že začnou blikat kontrolky LED příslušných kanálů na řídicí jednotce.

Obrázek níže ukazuje součásti termostatu.

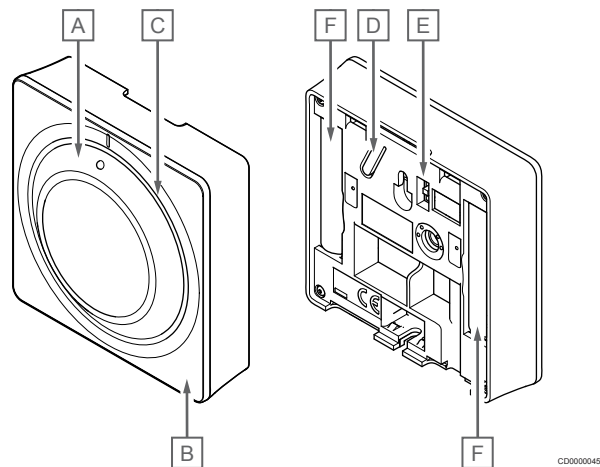


Položka	Popis
A	Potenciometr pro nastavený teplotní bod
B	Registrační tlačítko
C	Spínač deaktivace hodin
D	Koncovka pro externí čidlo (nepolarizovaná)
E	Konfigurační spínačů DIP
F	Baterie
G	Kontrolka LED požadavku vytápění/chlazení

## Uponor Smatrix Wave T-165

Během normálního provozu se asi na 60 sekund rozsvítí samostatná dioda LED na termostatu, pokud je zaznamenán požadavek na vytápění/chlazení.

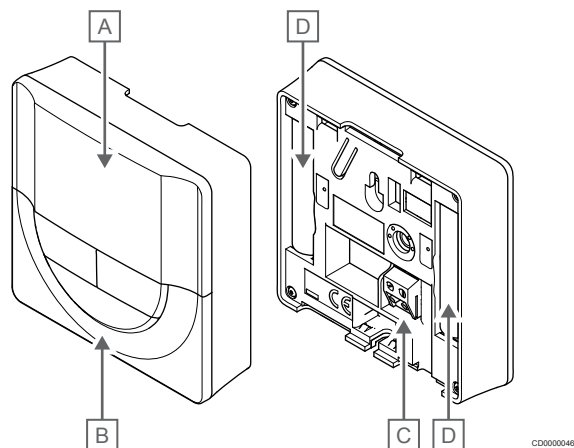
Obrázek níže ukazuje součásti termostatu.



Položka	Popis
A	Číselníkový regulátor nastaveného bodu teploty místnosti
B	Kontrolka LED požadavku vytápění/chlazení
C	Podsvícený displej
D	Registrační tlačítko
E	Spínač deaktivace hodin
F	Baterie

## Uponor Smatrix Wave T-166

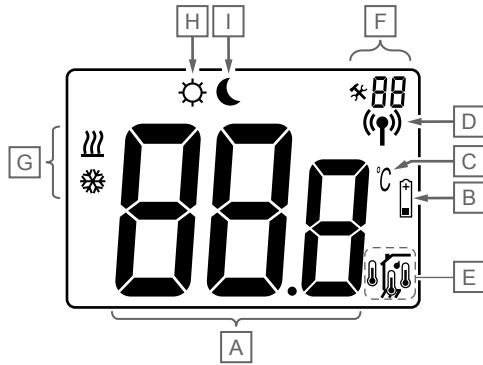
Obrázek níže ukazuje součásti termostatu.



Položka	Popis
A	Displej
B	Tlačítka
C	Koncovka pro externí čidlo (nepolarizovaná)
D	Baterie

## Uspořádání displeje

Obrázek zobrazuje všechny možné symboly a znaky, které mohou být zobrazeny na displeji:

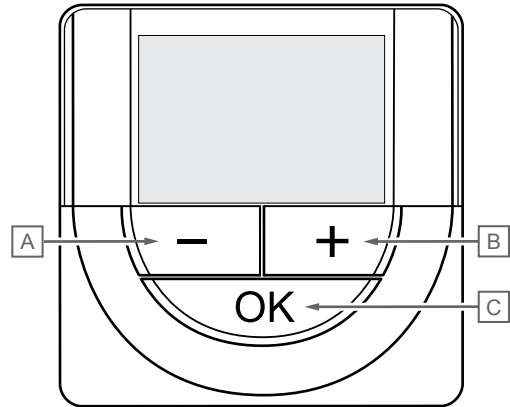


CD0000048

Položka	Symbol	Popis
A	888	Pole hlášení se třemi alfanumerickými znaky
	888	Teplotní odečet používající symbol - nebo +, dva číselné znaky, desetinnou čárku a znak zobrazující 0 nebo 5
B		Kontrolka vybité baterie
C	°C	Jednotka teploty, zobrazuje se, když skupina znaků A ukazuje teplotu
	°F	
D		Kontrolka komunikace
E		Kontrolka vnitřní teploty
		Kontrolka vzdáleného čidla teploty (režim RS) Text „Err“ a problikávající ikona čidla signalizuje vadné čidlo
		Vnitřní teplota s kontrolkou omezené podlahové teploty Text „Err“ a problikávající ikona podlahového čidla signalizuje vadné čidlo
		Kontrolka teploty podlahy Text „Err“ a problikávající ikona podlahového čidla signalizuje vadné čidlo
		Kontrolka venkovní teploty Text „Err“ a problikávající ikona venkovního čidla signalizuje vadné čidlo
F		Nabídka nastavení
	88	Číslo nabídky nastavení
G		Požadavek vytápění
		Požadavek chlazení
H		Režim Comfort
I		Režim ECO

## Rozložení tlačítek

Obrázek níže znázorňuje tlačítka použitá k obsluze digitálních termostatů.

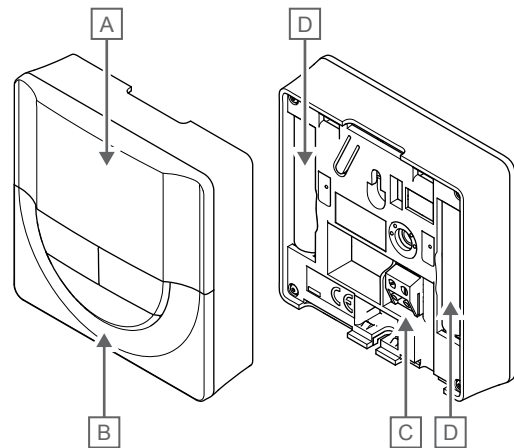


CD0000076

Položka	Popis
A	Tlačítka - a hodnota + se používají k:
B	<ul style="list-style-type: none"> <li>Nastavení hodnoty teploty</li> <li>K úpravě parametrů v nabídce nastavení</li> </ul>
C	Tlačítka OK se používá: <ul style="list-style-type: none"> <li>Přepínání mezi daty aktuálního stavu a hodnotami dostupných čidel připojených k termostatu</li> <li>Vstupu a opuštění nabídky nastavení</li> <li>Potvrzení nastavení</li> </ul>

## Uponor Smatrix Wave T-168

Obrázek níže ukazuje součásti termostatu.

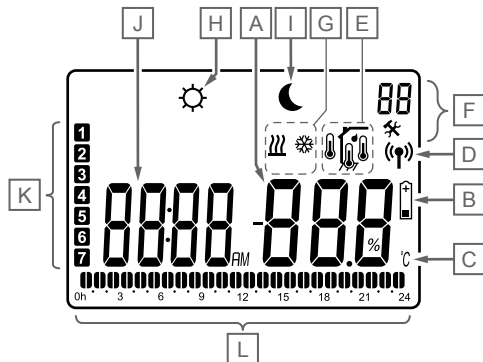


CD0000046

Položka	Popis
A	Displej
B	Tlačítka
C	Koncovka pro externí čidlo (nepolarizovaná)
D	Baterie

## Uspořádání displeje

Obrázek zobrazuje všechny možné symboly a znaky, které mohou být zobrazeny na displeji:



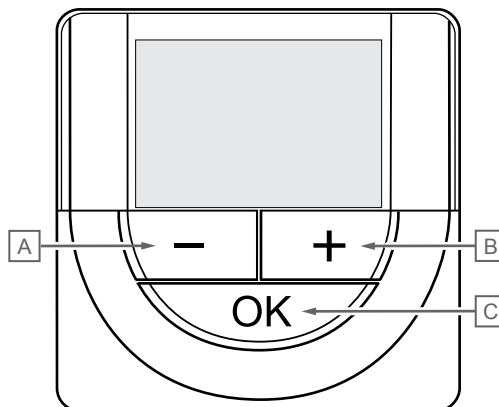
CD000049

Položka	Symbol	Popis
A	888	Teplotní odečet používající symbol - nebo +, dva číselné znaky, desetinnou čárku a znak zobrazující 0 nebo 5
	88 %	Relativní vlhkost využívající dva číselné znaky. Indikována znakem „%“
B		Kontrolka vybité baterie
C	°C °F	Jednotka teploty, zobrazuje se, když skupina znaků A ukazuje teplotu
D		Kontrolka komunikace
E		Kontrolka vnitřní teploty
		Kontrolka vzdáleného čidla teploty (režim RS) Text „Err“ a problikávající ikona čidla signalizuje vadné čidlo
		Vnitřní teplota s kontrolkou omezené podlahové teploty Text „Err“ a problikávající ikona podlahového čidla signalizuje vadné čidlo
		Kontrolka teploty podlahy Text „Err“ a problikávající ikona podlahového čidla signalizuje vadné čidlo
		Kontrolka venkovní teploty Text „Err“ a problikávající ikona venkovního čidla signalizuje vadné čidlo
		Dosažen limit relativní vlhkosti (horní limit) Tento symbol se zobrazuje pouze při zapnutém chlazení a aktivuje-li se regulace relativní vlhkosti v Uponor Smatrix Pulse v aplikaci (nutný komunikační modul).
F		Nabídka nastavení
	88	Číslo nabídky nastavení
G		Požadavek vytápění
		Požadavek chlazení
H		Režim Comfort

Položka	Symbol	Popis
I		Režim ECO
J	8888 <sup>AM</sup> 8888	Digitální hodiny Název parametru v nabídce nastavení
	AM PM	Kontrolka ukazující dopoledne nebo odpoledne, když je termostat nastaven do režimu 12 h Bez indikace, když je termostat nastaven do režimu 24 h
K	1	Vybraný/aktivovaný den v týdnu 1 = pondělí 7 = neděle
L		Kontrolky času vybraného nebo naplánovaného pro režim Comfort, mezi 0:00 a 24:00 Polovina = 30 minut Celý = 1 hodina

## Rozložení tlačítek

Obrázek níže znázorňuje tlačítka použitá k obsluze digitálních termostatů.

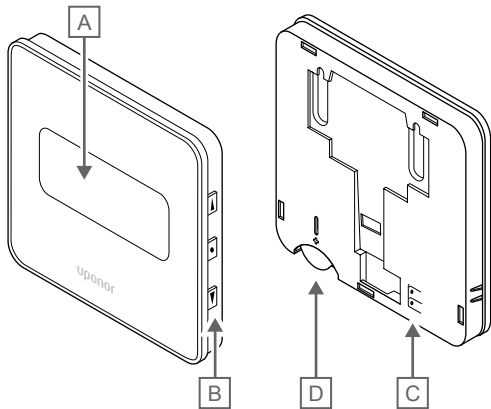


CD000076

Položka	Popis
A	Tlačítka - a hodnota + se používají k:
B	<ul style="list-style-type: none"> <li>Nastavení hodnoty teploty</li> <li>K úpravě parametrů v nabídce nastavení</li> </ul>
C	Tlačítka OK se používá: <ul style="list-style-type: none"> <li>Přepínání mezi daty aktuálního stavu a hodnotami dostupných čidel připojených k termostatu</li> <li>Vstupu a opuštění nabídky nastavení</li> <li>Potvrzení nastavení</li> </ul>

## Uponor Smatrix Wave T-169

Obrázek níže ukazuje součásti termostatu.



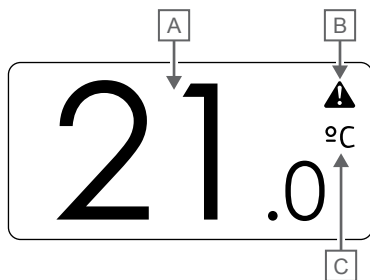
CD0000047

Položka	Popis
A	Displej
B	Tlačítka
C	Koncovka pro externí čidlo (nepolarizovaná)
D	Baterie

### Uspořádání displeje

Režim chodu (výchozí obrazovka)

Obrázek zobrazuje všechny možné symboly a znaky, které mohou být zobrazeny na displeji:

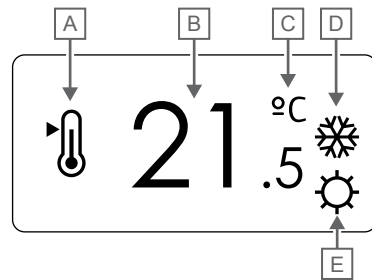


CD0000078

Položka	Symbol	Popis
A	21.0	Teplotní odečet používající symbol - nebo +, dva číselné znaky, desetinnou čárku a znak zobrazující 0 nebo 5
B	!	Symbol chyby
C	°C °F	Jedn. teploty

### Změna nastavené teploty

Obrázek zobrazuje všechny možné symboly a znaky, které mohou být zobrazeny na displeji:

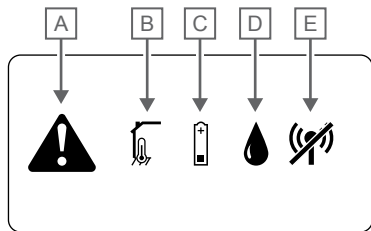


CD0000079

Položka	Symbol	Popis
A	🌡️	Režim změny nastavené teploty
B	21.5	Nastavená teplota se symbolem - nebo +, dvěma číselnými znaky, desetinnou čárku a znakem zobrazujícím 0 nebo 5
C	°C °F	Jedn. teploty
D	🔥 ❄️	Požadavek vytápění Požadavek chlazení
E	⚙️ 🌙	Režim Comfort Režim ECO

## Chyby

Obrázek zobrazuje všechny možné symboly a znaky, které mohou být zobrazeny na displeji:

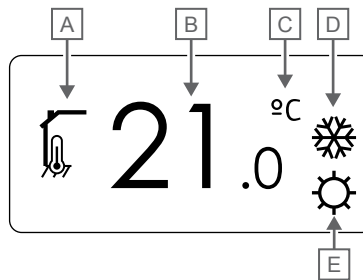


CD000080

Položka	Symbol	Popis
A		Režim chyby
B		Vadné čidlo vnitřní teploty
		Vadné čidlo teploty podlahy
		Vadné vzdálené čidlo teploty
		Vadné čidlo venkovní teploty
		Kontrolka vybité baterie
D		Dosažen limit relativní vlhkosti (horní limit) Tento symbol se zobrazuje pouze při zapnutém chlazení a aktivuje-li se regulace relativní vlhkosti v Uponor Smatrix Pulse v aplikaci (nutný komunikační modul).
E		Kontrolka chyby komunikace

## Režim řízení

Obrázek zobrazuje všechny možné symboly a znaky, které mohou být zobrazeny na displeji:

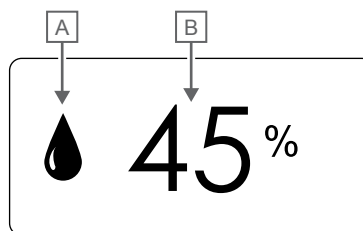


CD000081

Položka	Symbol	Popis
A		Aktuální režim řízení
		Kontrolka vnitřní teploty
		Aktuální režim řízení
		Vnitřní teplota s kontrolkou omezené podlahové teploty
		Aktuální režim řízení
B		Kontrolka vzdáleného čidla teploty
		Aktuální režim řízení
		Kontrolka venkovní teploty
B	21.0	Jednotka teploty, zobrazuje se, když skupina znaků A ukazuje teplotu
C	°C	Jedn. teploty
D	°F	
		Požadavek vytápění
E		Požadavek chlazení
		Režim Comfort
		Režim ECO

## Relativní vlhkost

Obrázek zobrazuje všechny možné symboly a znaky, které mohou být zobrazeny na displeji:

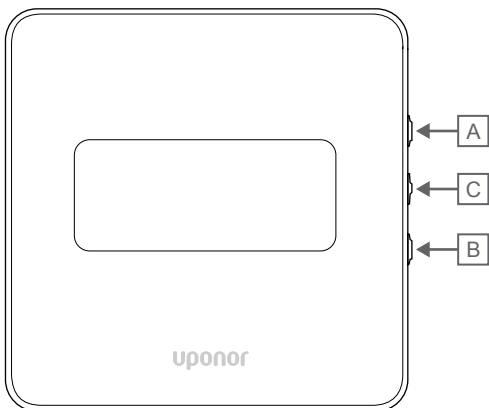


CD000082

Položka	Symbol	Popis
A		Úroveň relativní vlhkosti
B	45	Relativní vlhkost využívající dva číselné znaky. Indikována znakem „%“

## Rozložení tlačítek

Obrázek níže znázorňuje tlačítka použitá k obsluze digitálních termostatů.



CD0000077

Položka	Popis
A	Tlačítka ▼ a hodnota ▲ se používají k:
B	<ul style="list-style-type: none"> <li>Nastavení hodnoty teploty</li> <li>K úpravě parametrů v nabídce nastavení</li> </ul>
C	<p>Tlačítka <b>OK</b> se používá:</p> <ul style="list-style-type: none"> <li>Přepínání mezi daty aktuálního stavu a hodnotami dostupných čidel připojených k termostatu</li> <li>Vstupu a opuštění nabídky nastavení</li> <li>Potvrzení nastavení</li> </ul>

## 14.3 Spouštění

### Analogové termostaty

Termostat po zapnutí provede přibližně 10sekundovou automatickou zkoušku vlastní funkčnosti. Vstup do systému bude zablokován a LED kontrolka termostatu bude během této doby problikávat.

### Digitální termostaty

Při spouštění je verze softwaru zobrazena na displeji asi tři sekundy. Poté se termostat přepne do provozního režimu (kromě programovatelného termostatu, u kterého může být potřeba nastavit datum a čas).

### Verze softwaru

T-166



Během spouštění se zobrazuje aktuální verze softwaru.

T-168



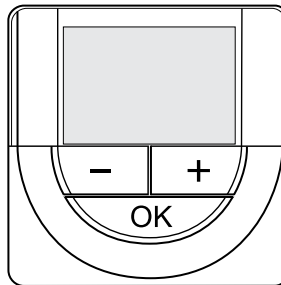
Během spouštění se zobrazuje aktuální verze softwaru.

T-169



Během spouštění se zobrazuje aktuální verze softwaru.

### Nastavení času a data (pouze T-168)



#### POZNÁMKA!

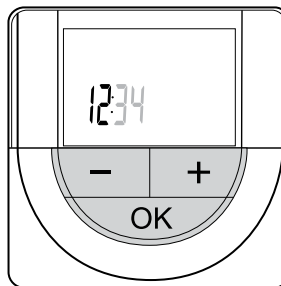
Pokud se nacházíte v podnabídce a na termostatu po dobu 8 sekund nestisknete žádné tlačítko, aktuální hodnoty budou uloženy a software opustí nabídku nastavení. Asi o 60 sekund později přejde do režimu chodu.

Po prvním spuštění, po resetu do továrního nastavení nebo při vložení baterií po delší době bude software požadovat nastavení data a času. Toto nastavení se vyžaduje pro využití nastavovaných programů termostatů.

Tlačítka - nebo + změňte hodnotu, stiskněte tlačítko OK, nastavte hodnotu a přejděte k následující nastavitelné hodnotě.

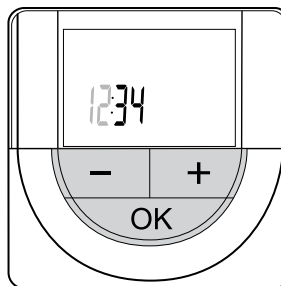
Datum a čas lze nastavit i později, v nabídce nastavení.

#### 1. Nastavení hodin



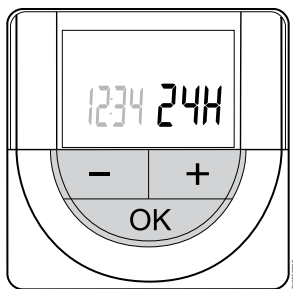
Tlačítka - nebo + změňte hodnotu, stiskněte tlačítko OK, nastavte hodnotu a přejděte k následující nastavitelné hodnotě.

#### 2. Nastavení minut



Tlačítka - nebo + změňte hodnotu, stiskněte tlačítko OK, nastavte hodnotu a přejděte k následující nastavitelné hodnotě.

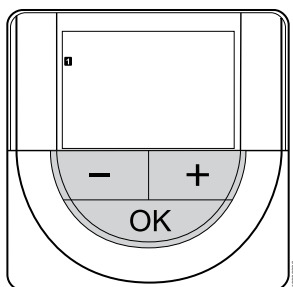
### 3. Nastavení formátu času 12/24 hod.



Nastavte 12hod. nebo 24hod. formát času.

Tlačítka - nebo + změňte hodnotu, stiskněte tlačítko OK, nastavte hodnotu a přejděte k následující nastavitelné hodnotě.

### 4. Nastavte den v týdnu



Nastavte den v týdnu (1 = pondělí, 7 = neděle).

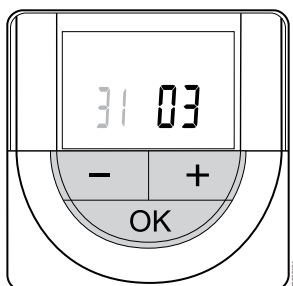
Tlačítka - nebo + změňte hodnotu, stiskněte tlačítko OK, nastavte hodnotu a přejděte k následující nastavitelné hodnotě.

### 5. Nastavení dne v měsíci



Tlačítka - nebo + změňte hodnotu, stiskněte tlačítko OK, nastavte hodnotu a přejděte k následující nastavitelné hodnotě.

### 6. Nastavení měsíce



Tlačítka - nebo + změňte hodnotu, stiskněte tlačítko OK, nastavte hodnotu a přejděte k následující nastavitelné hodnotě.

### 7. Nastavení roku



Tlačítka - nebo + změňte hodnotu, stiskněte tlačítko OK, nastavte hodnotu a přejděte k následující nastavitelné hodnotě.

## 14.4 Úprava teploty

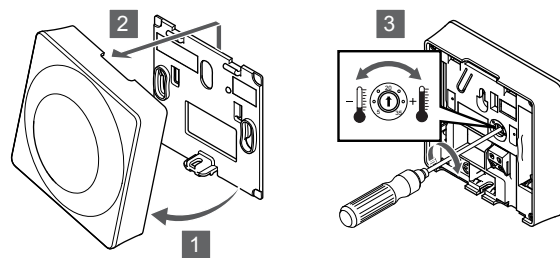
Teplota se mění nastavením hodnoty na termostatu na hodnotu mezi 5 a 35 °C. Minimální a maximální limity teploty lze nastavit pomocí Uponor Smatrix Pulse v aplikaci (nutný komunikační modul).

### Uponor Smatrix Wave T-161

Nastavenou teplotu pro termostat lze změnit pouze prostřednictvím Uponor Smatrix Pulse v aplikaci (nutný komunikační modul). Jinak se teplota nastaví na hodnotu 21 °C.

### Uponor Smatrix Wave T-163

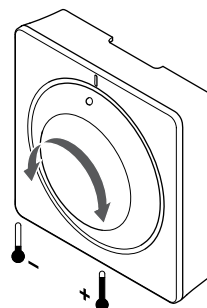
Změna nastavené teploty termostatu:



1. Natočte termostat v držáku.
2. Sejměte jej ze zdi.
3. Nastavte požadovanou teplotu pomocí potenciometru.
4. Uložte termostat zpět na zeď.

### Uponor Smatrix Wave T-165

Pomocí otočného ovladače termostatu nastavte teplotu. Podsvětlení se rozsvítí, když otáčíte ovladačem. Vypne se asi po 10 sekundách nečinnosti.

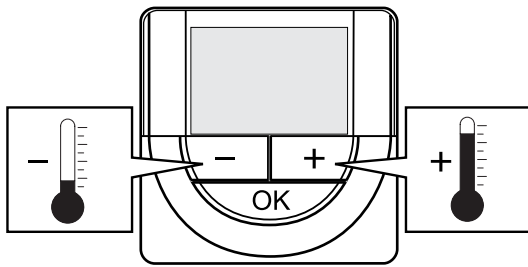


Regulace nastavené teploty termostatu:

- Otočte ovladačem po směru hodinových ručiček a zvýšte teplotu.
- Otočte ovladačem proti směru hodinových ručiček a snižte teplotu.

## Uponor Smatrix Wave T-166

Pomocí tlačítek na termostatu nastavte teplotu. Displej se rozsvítí, když stisknete tlačítko. Vypne se asi po 10 sekundách nečinnosti.



S10000183

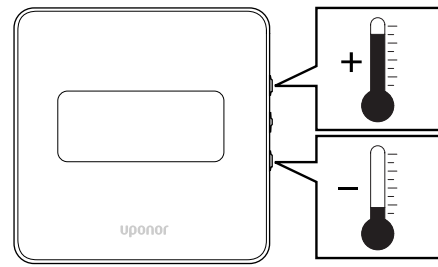


Nastavení hodnoty teploty na termostatu ve stávajícím řídicím režimu:

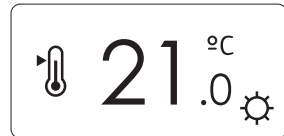
1. Stiskněte jednu tlačítko - nebo +.  
Obrazovka zobrazuje aktuální nastavenou hodnotu.
2. Stiskněte - nebo + opakovaně a nastavte hodnotu teploty. Mění se v přírůstcích po 0,5 °C.  
Když je nastavena hodnota, obrazovka se po několika sekundách vrátí do režimu chodu a zobrazí pokojovou teplotu.

## Uponor Smatrix Wave T-169

Pomocí tlačítek na termostatu nastavte teplotu. Displej se rozsvítí, když stisknete tlačítko. Vypne se asi po 10 sekundách nečinnosti.



S10000184

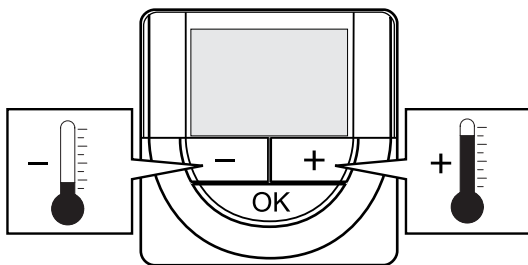


Nastavení hodnoty teploty na termostatu ve stávajícím řídicím režimu:

1. Stisknutím tlačítka ▼ nebo ▲ zmáčkněte jednu.  
Obrazovka zobrazuje aktuální nastavenou hodnotu.
2. Stisknutím tlačítka ▼ nebo ▲ zmáčkněte opakovaně k nastavení teploty. Mění se v přírůstcích po 0,5 °C.  
Když je nastavena hodnota, obrazovka se po několika sekundách vrátí do režimu chodu a zobrazí pokojovou teplotu.

## Uponor Smatrix Wave T-168

Pomocí tlačítek na termostatu nastavte teplotu. Displej se rozsvítí, když stisknete tlačítko. Vypne se asi po 10 sekundách nečinnosti.



S10000183



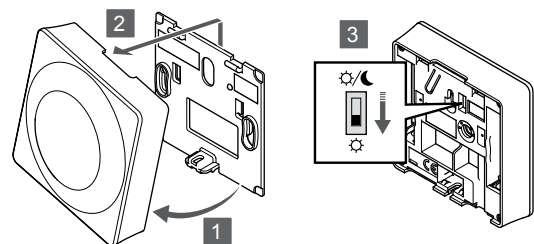
Nastavení hodnoty teploty na termostatu ve stávajícím řídicím režimu:

1. Stiskněte jednu tlačítko - nebo +.  
Obrazovka zobrazuje aktuální nastavenou hodnotu.
2. Stiskněte - nebo + opakovaně a nastavte hodnotu teploty. Mění se v přírůstcích po 0,5 °C.  
Když je nastavena hodnota, obrazovka se po několika sekundách vrátí do režimu chodu a zobrazí pokojovou teplotu.

## 14.5 Funkce analogového termostatu

### Vypnutí funkce časovače (pouze T-163 a T-165)

Termostaty T-163 a T-165 mají na zadní straně spínače, které uživateli umožňují vypnout funkci časovače (režim Comfort) pro kanály řízené termostatem. Přepínač je nastaven na **Comfort/ECO** již z výroby.



S10000185

Přepnutí spínače do režimu **Deaktivace časovače**:

1. Natočte termostat v držáku.
2. Sejměte jej ze zdi.
3. Přepněte termostat do režimu Comfort. ☀️
4. Uložte termostat zpět na zeď.

## 14.6 Funkce digitálního termostatu


### Režim chodu

Během normálního provozu je termostat v režimu chodu.

V režimu chodu displej zobrazuje specifické informace o režimu řízení.




## Režim řízení

 **Upozornění!**

Režim regulace termostatu je nutné nastavit před registrací termostatu v řídicí jednotce.

Pozdější změny tohoto nastavení vyžadují, aby byla registrace termostatu provedena znovu.

 **POZNÁMKA!**

Pokud se nacházíte v podnabídce a na termostatu po dobu 8 sekund nestisknete žádné tlačítko, aktuální hodnoty budou uloženy a software opustí nabídku nastavení. Asi o 60 sekund později přejde do režimu chodu.

Termostat má čtyři různé režimy řízení, nastavte je v nabídce nastavení.

### Změna režimu řízení

Viz *Změna nastavení, Strana 90* pro postup změny nastavení.

### Uponor Smatrix Wave T-166

Funkce termostatu	Zobrazit text
Čidlo pokojové teploty	RT
Čidlo teploty v místnosti a čidlo podlahové teploty	RFT
Vzdálené čidlo	RS
Čidlo teploty v místnosti a čidlo venkovní teploty	RO

Na displeji je možné v režimu řízení zobrazit různé typy informací. Pomocí tlačítka **OK** přepínejte mezi dostupnými informacemi.

#### Čidlo pokojové teploty

1. Pokojová teplota (výchozí)

#### Čidlo teploty v místnosti a čidlo podlahové teploty

1. Pokojová teplota (výchozí)
2. Teplota podlahy

#### Vzdálené čidlo

1. vzdálené čidlo (výchozí)

#### Čidlo teploty v místnosti a čidlo venkovní teploty

1. Pokojová teplota (výchozí)
2. Venkovní teplota

### Uponor Smatrix Wave T-168

Funkce termostatu	Zobrazit text
Čidlo pokojové teploty	RT
Čidlo teploty v místnosti a čidlo podlahové teploty	RFT
Vzdálené čidlo	RS
Čidlo teploty v místnosti a čidlo venkovní teploty	RO

Na displeji je možné v režimu řízení zobrazit různé typy informací. Pomocí tlačítka **OK** přepínejte mezi dostupnými informacemi.

#### Čidlo pokojové teploty

1. Pokojová teplota (výchozí)
2. Relativní vlhkost

#### Čidlo teploty v místnosti a čidlo podlahové teploty

1. Pokojová teplota (výchozí)
2. Relativní vlhkost
3. Teplota podlahy





#### Vzdálené čidlo

1. vzdálené čidlo (výchozí)
2. Relativní vlhkost

#### Čidlo teploty v místnosti a čidlo venkovní teploty

1. Pokojová teplota (výchozí)
2. Relativní vlhkost
3. Venkovní teplota

### Uponor Smatrix Wave T-169

Funkce termostatu	Symbol
Čidlo pokojové teploty	
Čidlo teploty v místnosti a čidlo podlahové teploty	
Vzdálené čidlo	
Čidlo teploty v místnosti a čidlo venkovní teploty	

Na displeji je možné v režimu řízení zobrazit různé typy informací. Pomocí tlačítka **OK** přepínejte mezi dostupnými informacemi.

#### Čidlo pokojové teploty

1. Pokojová teplota (výchozí)
2. Seznam alarmů (zobrazuje se jen v případě výskytu alarmu)
3. Pokojová teplota, současný režim ECO/Comfort a současný požadavek na vytápění/chlazení
4. Relativní vlhkost

#### Čidlo teploty v místnosti a čidlo podlahové teploty

1. Pokojová teplota (výchozí)
2. Seznam alarmů (zobrazuje se jen v případě výskytu alarmu)
3. Podlahová teplota, současný režim ECO/Comfort a současný požadavek na vytápění/chlazení
4. Relativní vlhkost


#### Vzdálené čidlo

1. vzdálené čidlo (výchozí)
2. Seznam alarmů (zobrazuje se jen v případě výskytu alarmu)
3. vzdálené čidlo, současný režim ECO/Comfort a současný požadavek na vytápění/chlazení
4. Relativní vlhkost

#### Čidlo teploty v místnosti a čidlo venkovní teploty

1. Pokojová teplota (výchozí)
2. Seznam alarmů (zobrazuje se jen v případě výskytu alarmu)
3. Venkovní teplota, současný režim ECO/Comfort a současný požadavek na vytápění/chlazení
4. Relativní vlhkost

## Nastavení termostatu

 **POZNÁMKA!**

Pokud se nacházíte v podnabídce a na termostatu po dobu 8 sekund nestisknete žádné tlačítko, aktuální hodnoty budou uloženy a software opustí nabídku nastavení. Asi o 60 sekund později přejde do režimu chodu.

V této nabídce se nastavují všechna nastavení týkající se termostatu.

## Změna nastavení

Uponor Smatrix Wave T-166

Vstup do nabídky nastavení:

1. Stiskněte a podržte **OK** tlačítko na zhruba 3 sekundy.
2. Ikona nastavení a čísla nabídek se zobrazují v pravém horním rohu displeje.
3. Tlačítka - nebo + je možné změnit čísla a vyhledat tak podnabídku (viz seznam níže).

02

Přepínání vytápění/chlazení

*Tato nabídka není viditelná, pokud je termostat zaregistrován v řídicí jednotce.*

03

Teplota poklesu režimu ECO

04

Režim řízení

05

Horní omezení teploty podlahy

06

Dolní omezení teploty podlahy

07

Chlazení povoleno

08

Zobrazená jednotka

09

Integrace regulátoru klimatu

11

Kalibrace teploty v místnosti

4. Stisknutím **OK** vstupte do režimu změny parametru. Parametr začne blikat.

5. Změňte parametry v podnabídkách.

6. Stiskněte a podržte **OK** tlačítko asi na 3 sekundy a opusťte nabídku nastavení.

Uponor Smatrix Wave T-168

Vstup do nabídky nastavení:

1. Stiskněte a podržte **OK** tlačítko na zhruba 3 sekundy.
2. Ikona nastavení a čísla nabídek se zobrazují v pravém horním rohu displeje.
3. Tlačítka - nebo + je možné změnit čísla a vyhledat tak podnabídku (viz seznam níže).

00

Program

02

Přepínání vytápění/chlazení

*Tato nabídka není viditelná, pokud je termostat zaregistrován v řídicí jednotce.*

03

Teplota poklesu režimu ECO

04

Režim řízení

05

Horní omezení teploty podlahy

06

Dolní omezení teploty podlahy

07

Chlazení povoleno

08

Zobrazená jednotka

09

Integrace regulátoru klimatu

10

Datum a čas

11

Kalibrace teploty v místnosti

4. Stisknutím **OK** vstupte do režimu změny parametru. Parametr začne blikat.

5. Změňte parametry v podnabídkách.

6. Stiskněte a podržte **OK** tlačítko asi na 3 sekundy a opusťte nabídku nastavení.

## Uponor Smatrix Wave T-169

Vstup do nabídky nastavení:

1. Stiskněte a podržte **OK** tlačítko na zhruba 3 sekundy.
2. Ikona nastavení a čísla nabídek se zobrazují v pravém horním rohu displeje.
3. Tlačítka **▼** nebo **▲** je možné změnit čísla a vyhledat tak podnabídku (viz seznam níže).

02

Přepínání vytápění/chlazení

*Tato nabídka není viditelná, pokud je termostat zaregistrován v řídicí jednotce.*

03

Teplota poklesu režimu ECO

04

Režim řízení

05

Horní omezení teploty podlahy

06

Dolní omezení teploty podlahy

07

Chlazení povoleno

08

Zobrazovaná jednotka

09

Integrace regulátoru klimatu

11

Kalibrace teploty v místnosti

12

Převrácení obrazovky

4. Stisknutím **OK** vstupte do režimu změny parametru. Číslo nabídky se podtrhne.
5. Změňte parametry v podnabídkách.
6. Stiskněte a podržte **OK** tlačítko asi na 3 sekundy a opusťte nabídku nastavení.

## 00 Program (pouze T-168)

### POZNÁMKA!

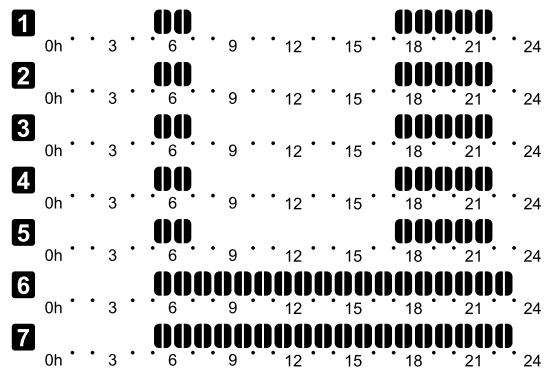
Pokud je na digitálním programovatelném termostatu aktivováno programování (program **00**) (není nastaveno Off (vypnuto) **vypnuto**) nesmí žádná jiná jednotka změnit (potlačit) režim Comfort/ECO v dané místnosti.

V této nabídce může být nastaven jeden ze sedmi různých časových programů pro režim Comfort/ECO.

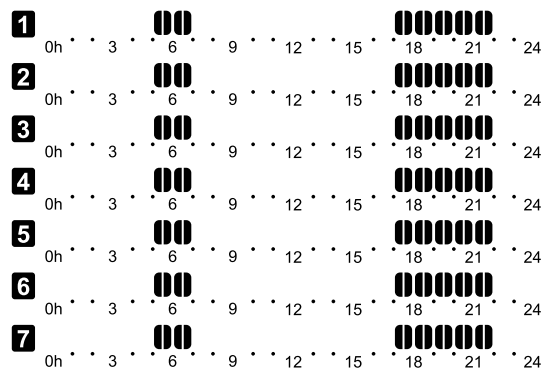
Program 1 až 6 je naprogramovaný a 7. program může definovat uživatel. V nastavených programech se zobrazuje den rozdělený na 30minutové intervaly, které jsou nastaveny do režimu Comfort (černý symbol), nebo ECO (prázdný symbol).

*Tato nabídka není viditelná, pokud je komunikační modul připojen k systému. Nastavení se odkazují na aplikaci Uponor Smatrix Pulse.*

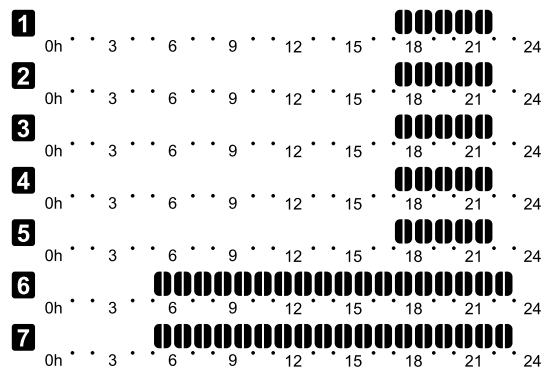
Je-li vybrána výchozí možnost **Off** (Vypnuto), místnost se bude řídit aktuálním režim Comfort/ECO.



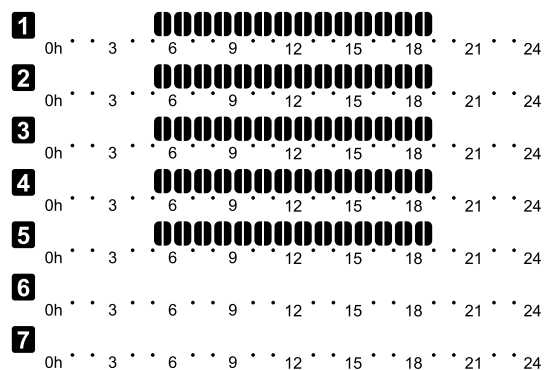
Obrázek 3. Program P1



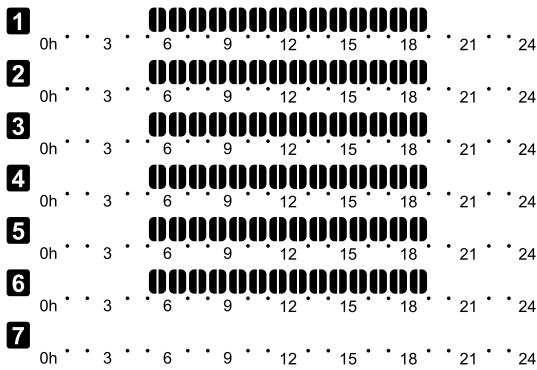
Obrázek 4. Program P2



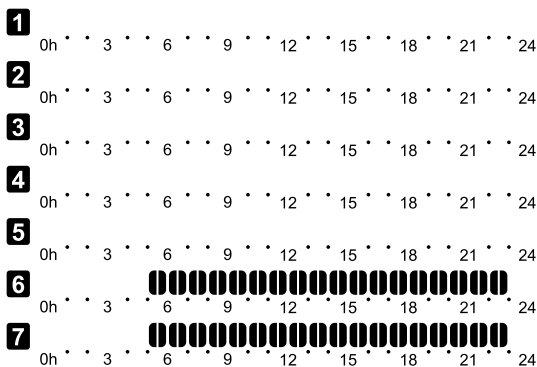
Obrázek 5. Program P3



Obrázek 6. Program P4



Obrázek 7. Program P5



Obrázek 8. Program P6

### Výběr naplánovaného programu

Výběr naplánovaného programu:

1. Stisknutím **OK** vstupte do režimu změny parametru.
2. Tlačítky - nebo **+** pro výběr programu. Vyberte mezi: **P1–P6, U** (uživatелеm definovaný program) a **vypnuto**.
3. Stisknutím **OK** potvrďte výběr programu a pak se vraťte do nabídky nastavení.

### Úprava uživatelem definovaného programu na jednotlivý den

Úprava uživatelem definovaného programu:

1. Stisknutím **OK** vstupte do režimu změny parametru.
2. Tlačítky - nebo **+** pro výběr programu **U**.
3. Stisknutím **OK** potvrďte výběr programu a pak se vraťte do nabídky nastavení. Rozbliká se stávající den.
4. Tlačítky - nebo **+** pro výběr dne.
5. Stiskněte a podržte **OK** dokud se na displeji nezobrazí **00:00** (po přibližně 2 sekundách).
6. Stisknutím **OK** pro přepnutí označeného intervalu mezi režimy Comfort (☀) a ECO (☾).
7. Tlačítky - nebo **+** pro posun zvýraznění (v dolní části obrazovky). Při přesouvání značky mezi intervaly uložte vybraný režim pro daný interval.
8. Opakujte kroky 6 a 7, dokud se na displeji nezobrazí **23:30**.
9. Stisknutím **+** dokončete nastavení pro stávající den. Software se vrátí zpět do nabídky nastavení.
10. Chcete-li nastavit i jiný den, opakujte postup od kroku 1.

### Úprava uživatelem definovaného programu na celý týden

**POZNÁMKA!**

Tato metoda vrátí aktuální uživatelem definovaný program na tovární nastavení.

Úprava uživatelem definovaného programu:

1. Stisknutím **OK** vstupte do režimu změny parametru.
2. Tlačítky - nebo **+** pro výběr programu **U**.
3. Stiskněte a podržte **OK** než se na displeji zobrazí den **1** a hodnota **00:00**.
4. Stisknutím **OK** pro přepnutí označeného intervalu mezi režimy Comfort (☀) a ECO (☾).
5. Tlačítky - nebo **+** pro posun zvýraznění (v dolní části obrazovky). Při přesouvání značky mezi intervaly uložte vybraný režim pro daný interval.
6. Opakujte kroky 4 a 5, dokud se na displeji nezobrazí **23:30**.
7. Stisknutím **+** dokončete programování stávajícího dne. Text **Zobrazí se Kopírovat Ano (Ano problikává)**.
8. Tlačítky - nebo **+** pro volbu **Ano** nebo **Ne** a stisknutím **OK** potvrďte.
 

**Ano:** Zkopírujte nastavení stávajícího dne do následujícího. Opakujte pro každý den, který má být totožný.

**Ne:** Vytvořte nový interval plánu pro následující den. Poté opakujte kroky 4 až 8, dokud nebude naprogramován celý týden.
9. Když naprogramujete poslední den, displej se vrátí do nabídky nastavení.

### 02 Přepínání vytápění/chlazení

*Tato nabídka není viditelná, pokud je termostat zaregistrován v řídicí jednotce. Přepínání vytápění/chlazení bude řízeno ručním spínačem vytápění/chlazení nebo v Uponor Smatrix Pulse v aplikaci (nutný komunikační modul).*

### 03 Teplota poklesu režimu ECO

Výchozí nastavení: 4 °C

Rozsah nastavení: 0 – 11 °C, přírůstky 0,5 °C

V této nabídce se nastavuje teplota poklesu pro libovolný kanál v režimu ECO.

Nastavení upravuje aktuální nastavení teploty o nastavenou hodnotu poklesu. V režimu vytápění se nastavená hodnota snižuje a v režimu chlazení se zvyšuje.

Pokud je teplota poklesu nastavena na 0, termostat zůstane neovlivněn, pokud program nastavuje systém v režimu ECO.

*Tato nabídka není viditelná, pokud je komunikační modul připojen k systému. Nastavení je pak k dispozici v Uponor Smatrix Pulse aplikaci.*

Viz *Změna nastavení, Strana 90* pro postup změny nastavení.

### 04 Režim řízení

V této nabídce se nastavuje režim řízení termostatu.

Pokud je k termostatu připojeno venkovní čidlo, musí být vybrán režim řízení, aby mohlo být využito dodatečných funkcí čidla.

Zobrazí se aktuální režim řízení (RT, RFT, RS nebo RO).

Viz *Změna nastavení, Strana 90* pro postup změny nastavení.





### Uponor Smatrix Wave T-166

Zobrazit text	Popis
RT	Čidlo pokojové teploty
RFT	Čidlo teploty v místnosti a čidlo podlahové teploty
RS	Vzdálené čidlo
RO	Čidlo teploty v místnosti a čidlo venkovní teploty

## Uponor Smatrix Wave T-168

Zobrazit text	Popis
RT	Čidlo pokojové teploty
RFT	Čidlo teploty v místnosti a čidlo podlahové teploty
RS	Vzdálené čidlo
RO	Čidlo teploty v místnosti a čidlo venkovní teploty

## Uponor Smatrix Wave T-169

Symbol	Popis
	Čidlo pokojové teploty
	Čidlo teploty v místnosti a čidlo podlahové teploty
	Vzdálené čidlo
	Čidlo teploty v místnosti a čidlo venkovní teploty

## 05 Horní omezení teploty podlahy

! POZNÁMKA!
Hodnota tohoto parametru nemůže být nižší než hodnota nastavená v nabídce nastavení. <b>06 Dolní omezení</b> teploty podlahy

Výchozí nastavení: 26 °C

Rozsah nastavení: 20 – 35 °C, přírůstky 0,5 °C

V této nabídce se nastavuje limit maximální přípustné teploty podlahy.

*Tato nabídka je viditelná pouze tehdy, je-li v nabídce nastavení 04 aktivován režim řízení RFT. U systémů s komunikačním modulem tato nabídka pouze zobrazuje nastavenou hodnotu, přičemž změny se provádějí v Uponor Smatrix Pulse aplikaci.*

Viz *Změna nastavení, Strana 90* pro postup změny nastavení.

## 06 Dolní omezení teploty podlahy

! POZNÁMKA!
Hodnota tohoto parametru nemůže být vyšší než hodnota nastavená v nabídce nastavení. <b>05 Horní omezení</b> teploty podlahy

Výchozí nastavení: 20 °C

Rozsah nastavení: 10 – 30 °C, přírůstky 0,5 °C

V této nabídce se nastavuje limit minimální přípustné teploty podlahy.

*Tato nabídka je viditelná pouze tehdy, je-li v nabídce nastavení 04 aktivován režim řízení RFT. U systémů s komunikačním modulem tato nabídka pouze zobrazuje nastavenou hodnotu, přičemž změny se provádějí v Uponor Smatrix Pulse aplikaci.*

Viz *Změna nastavení, Strana 90* pro postup změny nastavení.

## 07 Chlazení povoleno

V této nabídce se nastavuje, zda je chlazení místnosti povoleno nebo nikoliv.

*Tato nabídka není viditelná, pokud je komunikační modul připojen k systému. Nastavení je pak k dispozici v Uponor Smatrix Pulse aplikaci.*

Viz *Změna nastavení, Strana 90* pro postup změny nastavení.



## Uponor Smatrix Wave T-166

Zobrazit text	Popis
Ano	Zobrazuje ikonu požadavku chlazení
Ne	Skryje ikonu požadavku chlazení

## Uponor Smatrix Wave T-168

Zobrazit text	Popis
Ano	Zobrazuje ikonu požadavku chlazení
Ne	Skryje ikonu požadavku chlazení

## Uponor Smatrix Wave T-169

Symbol	Popis
	Zobrazuje ikonu požadavku chlazení
	Skryje ikonu požadavku chlazení

## 08 Jednotka displeje

V této nabídce se nastavuje jednotka teploty na displeji.

Viz *Změna nastavení, Strana 90* pro postup změny nastavení.



## Uponor Smatrix Wave T-166

Zobrazit text	Popis
DEg °C	Stupně Celsia
DEg °F	Stupně Fahrenheita

## Uponor Smatrix Wave T-168

Zobrazit text	Popis
DEg °C	Stupně Celsia
DEg °F	Stupně Fahrenheita

## Uponor Smatrix Wave T-169

Symbol	Popis
	Stupně Celsia
	Stupně Fahrenheita

## 09 Integrace regulátoru klimatu

V této nabídce se nastavuje, zda má být termostat rovněž integrován a zda mají být sdílána data teploty s řídicí jednotkou Uponor Smatrix Move pro přívod.

S pomocí této nabídky lze rovněž zaregistrovat termostat k reléovému modulu. Reléový modul se používá k regulaci rozvětvených rozdělovačů.

Výchozí hodnota: **no (ne)**

Viz *Změna nastavení, Strana 90* pro postup změny nastavení.




## Uponor Smatrix Wave T-166

Zobrazit text	Popis
no (ne)	Neintegrováno
ANO	Integrováno (vyžaduje nejprve registraci v řídicí jednotce Move pro přívod)
CnF	Registrace v řídicí jednotce Move/reléovém modulu pro přívod, potvrzení v řídicí jednotce Move/reléovém modulu pro přívod

## Uponor Smatrix Wave T-168

Zobrazit text	Popis
no (ne)	Neintegrováno
ANO	Integrované (vyžaduje nejprve registraci v řídicí jednotce Move pro přívod)
CnF	Registrace v řídicí jednotce Move/reléovém modulu pro přívod, potvrzení v řídicí jednotce Move/reléovém modulu pro přívod

## Uponor Smatrix Wave T-169

Symbol	Popis
 X	Neintegrováno
 ✓	Integrované (vyžaduje nejprve registraci v řídicí jednotce Move pro přívod)
	Registrace v řídicí jednotce Move/reléovém modulu pro přívod, potvrzení v řídicí jednotce Move/reléovém modulu pro přívod

### 10 Čas a datum (pouze T-168)

V této nabídce se nastavuje čas a datum. Toto nastavení se vyžaduje pro využití nastavovaných programů termostatů.

*Je-li k řídicí jednotce registrovaný ještě jiný programovatelný digitální termostat (s nižším číslem kanálu), nebo při Uponor Smatrix Pulse použití aplikace, tato zařízení přenesou nastavený čas a datum do termostatu. Pak bude dostupné pouze nastavení 12/24 h.*

Tlačítka - nebo + pro změnu hodnoty. Stisknutím tlačítka **OK** nastavte hodnotu a přejděte k následující nastavitelné hodnotě.

Hodnoty se nastaví v následujícím pořadí.

1. Hodiny
2. Minuty
3. Režim 12/24 hod.
4. Den v týdnu (1 = pondělí, 7 = neděle)
5. Den v měsíci
6. Měsíc
7. Rok

Viz *Změna nastavení, Strana 90* pro postup změny nastavení.

### 11 Kalibrace teploty v místnosti

Výchozí nastavení: 0,0 °C

Rozsah nastavení: -6,0 – +6,0 °C, přírůstky 0,1 °C

V této nabídce lze zkalibrovat teplotu v místnosti zobrazovanou na displeji termostatu.

Viz *Změna nastavení, Strana 90* pro postup změny nastavení.

### 12 Převrácení obrazovky (pouze T-169)

V této nabídce lze změnit barvy zobrazení.

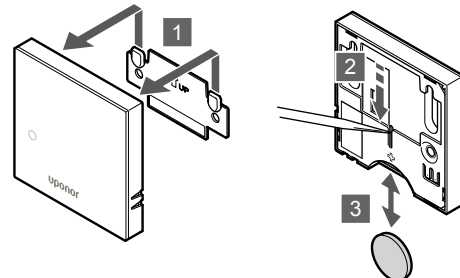
Viz *Změna nastavení, Strana 90* pro postup změny nastavení.

## 14.7 Výměna baterií

### Uponor Smatrix Wave T-161

Baterii termostatu vyměňte, když LED dioda začne blikat (jednou každé dvě hodiny).

Po vložení baterie termostat provede autodiagnostický test trvající asi 10 sekund. Vstup do systému bude zablokován a LED kontrolka termostatu bude během této doby problikávat.



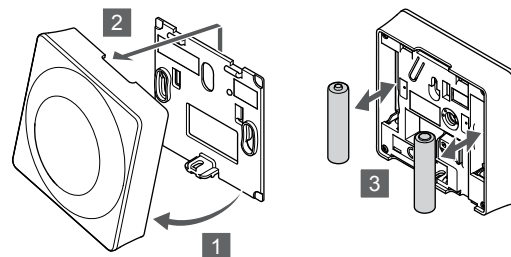
Postup výměny baterie:

1. Sejměte termostat ze stěny.
2. Pomocí špičatého předmětu vyjměte baterii.
3. Vyměňte baterii.

### Uponor Smatrix Wave T-163/T-165

Baterie termostatu vyměňte, když LED dioda uvnitř termostatu při požadavku na vytápění, resp. chlazení dvakrát blikne.


Po vložení baterií termostat provede autodiagnostický test trvající asi 10 sekund. Vstup do systému bude zablokován a LED kontrolka termostatu bude během této doby problikávat.

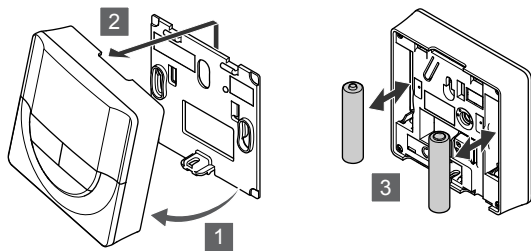


Postup výměny baterií:

1. Natočte termostat v držáku.
2. Sejměte jej ze zdi.
3. Vyměňte baterie.

## Uponor Smatrix Wave T-166/T-168

Vyměňte baterie termostatu, když se na displeji zobrazí  symbol baterií.




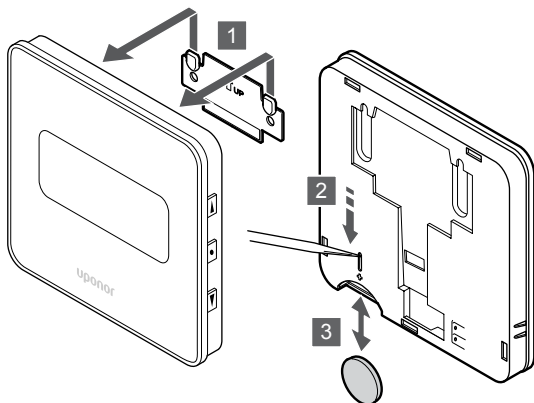
S10000191

Postup výměny baterií:

1. Natočte termostat v držáku.
2. Sejměte jej ze zdi.
3. Vyměňte baterie.

## Uponor Smatrix Wave T-169

Vyměňte baterii termostatu, když se na displeji zobrazí  symbol vybité baterie (seznam alarmů).



S10000192

Postup výměny baterie:

1. Sejměte termostat ze stěny.
2. Pomocí špičatého předmětu vyjměte baterii.
3. Vyměňte baterii.

## 14.8 Resetování továrních nastavení

### POZNÁMKA!

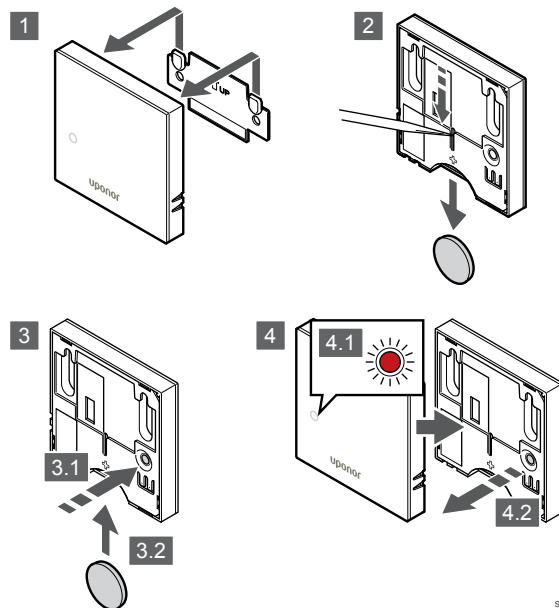
Neprovádějte resetování továrních nastavení termostatu, pokud to není bezpodmínečně nutné.

### POZNÁMKA!

Resetování továrních nastavení odstraní data registrace termostatu.

Resetování továrních nastavení nastaví všechny hodnoty parametrů na výchozí.

## Uponor Smatrix Wave T-161

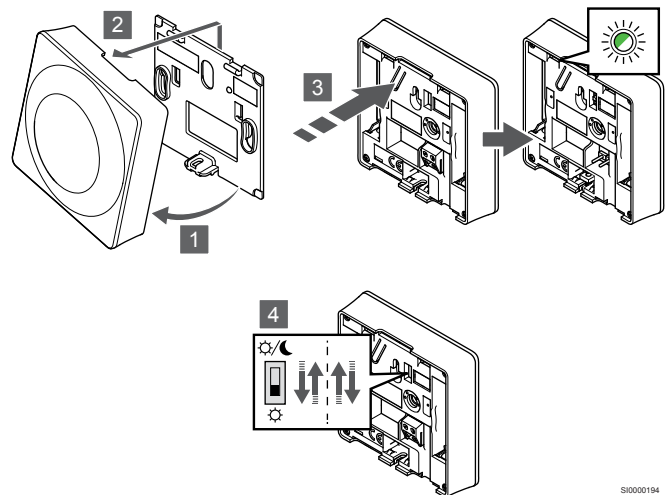


S10000193

Resetování továrního nastavení termostatu:

1. Sejměte termostat ze stěny.
2. Vyjměte baterii z termostatu.
3. Stiskněte a podržte tlačítko registrace na termostatu a zároveň baterii znovu vložte.
4. Uvolněte tlačítko po přibližně 10 sekundách, když kontrolka LED začne blikat.
5. Termostat je nyní resetován na výchozí tovární nastavení.

## Uponor Smatrix Wave T-163

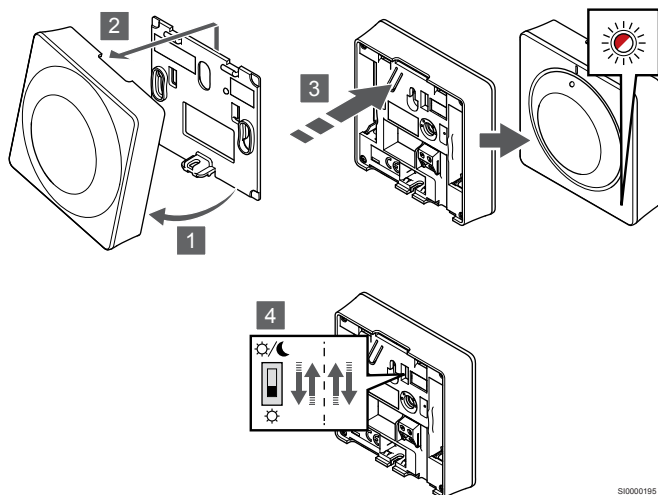


S10000194

Resetování továrního nastavení termostatu:

1. Natočte termostat v držáku.
2. Sejměte jej ze zdi.
3. Opatrně stiskněte a podržte tlačítko registrace na termostatu, jakmile LED kontrolka požadavku začne problikávat, tlačítko uvolněte.
4. Spínač deaktivace hodin změňte dvakrát, bez ohledu na výchozí polohu.
5. Termostat je nyní resetován na výchozí tovární nastavení.

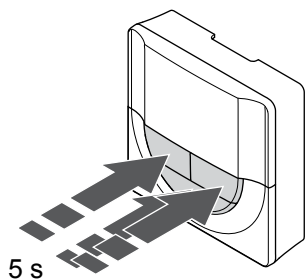
## Uponor Smatrix Wave T-165



Resetování továrního nastavení termostatu:

1. Natočte termostat v držáku.
2. Sejměte jej ze zdi.
3. Opatrně stiskněte a podržte tlačítko registrace na termostatu, jakmile LED kontrolka požadavku začne problikávat, tlačítko uvolněte.
4. Spínač deaktivace hodin změňte dvakrát, bez ohledu na výchozí polohu.
5. Termostat je nyní resetován na výchozí tovární nastavení.

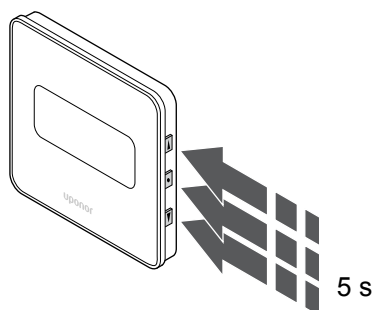
## Uponor Smatrix Wave T-166/T-168



Resetování továrního nastavení termostatu:

1. Stiskněte a podržte -, + a hodnota **OK** po dobu přibližně 5 sekund, dokud se obrazovka nevypne.
2. Termostat je nyní resetován na výchozí tovární nastavení.

## Uponor Smatrix Wave T-169



Resetování továrního nastavení termostatu:

1. Stiskněte a podržte ▼, ▲ a hodnota **OK** po dobu přibližně 5 sekund, dokud se obrazovka nevypne.
2. Termostat je nyní resetován na výchozí tovární nastavení.

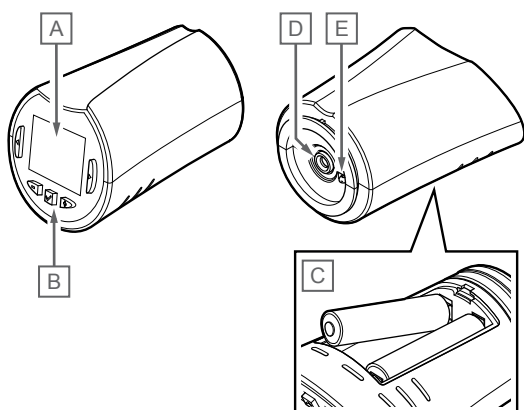


# 15 Obsluha termostatické hlavice Uponor Smatrix Wave

Termostatická hlavice nabízí možnost regulovat teplotu v místnosti prostřednictvím radiátorů. Mají displej přenášející informace pro uživatele a tlačítka zajišťující ovládání.

## 15.1 Uspořádání termostatické hlavice

Obrázek níže znázorňuje součásti termostatické hlavice.

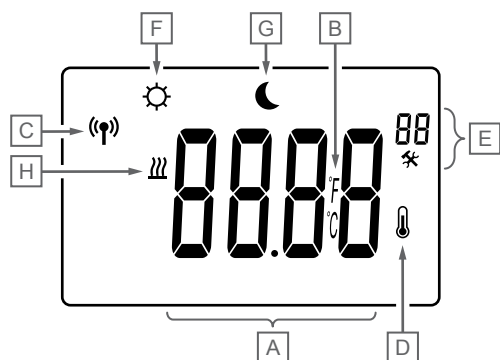


CD0000110

Položka	Popis
A	Displej
B	Tlačítka
C	Baterie
D	Servoovladač
E	Čidlo teploty (není použito)

### Uspořádání displeje

Obrázek zobrazuje všechny možné symboly a znaky, které mohou být zobrazeny na displeji:



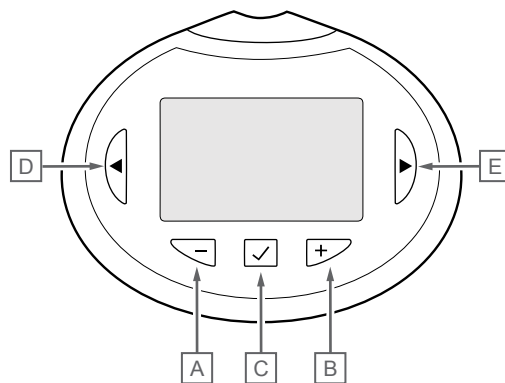
CD0000111

Položka	Symbol	Popis
A	888	Pole hlášení se třemi alfanumerickými znaky
	888	Teplotní odečet používající symbol - nebo +, dva číselné znaky, desetinnou čárku a znak zobrazující 0 nebo 5

Položka	Symbol	Popis
B	°C °F	Jednotka teploty, zobrazuje se, když skupina znaků A ukazuje teplotu
C	(P)	Kontrolka komunikace
D	☺ ☹	Kontrolka vnitřní teploty Údaj čidla přijímaný z termostatu
E	⚙️ 88	Nabídka nastavení Číslo nabídky nastavení
F	☀️	Režim vytápění
G	☀️	Režim Comfort
H	🌙	Režim ECO

### Rozložení tlačítek

Obrázek znázorňuje tlačítka obsluhy termostatické hlavice.



CD0000114

Položka	Popis
A	Tlačítka - a hodnota + se používají k:
B	<ul style="list-style-type: none"> <li>Nastavení hodnoty teploty</li> <li>K úpravě parametrů v nabídce nastavení</li> </ul>
C	Tlačítka OK se používá:
	<ul style="list-style-type: none"> <li>Vstupu a opuštění nabídky nastavení</li> <li>Potvrzení nastavení</li> </ul>
D	Tlačítka < a hodnota > se používají k:
E	<ul style="list-style-type: none"> <li>Výběr nabídky nastavení</li> <li>Zobrazení dostupných informací v režimu chodu</li> </ul>

## 15.2 Spouštění

Při spouštění je verze softwaru zobrazena na displeji asi tři sekundy. Pak se termostatická hlavice přepne do režimu chodu.

### Verze softwaru



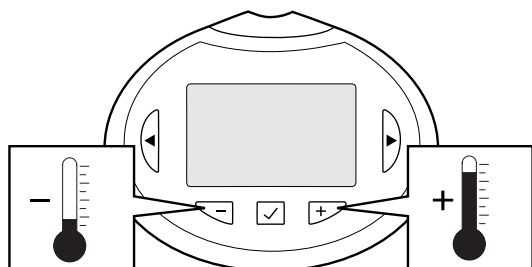
Během spouštění se zobrazuje aktuální verze softwaru.

## 15.3 Úprava teploty

Požadovaná teplota v místnosti se primárně nastavuje pomocí termostatu místnosti.

Pokud je termostatická hlavice instalována v místnosti bez registrovaného pokojového termostatu, požadovaná teplota se nastavuje na termostatické hlavici.

Pomocí tlačítka - nebo + na termostatické hlavici upravte teplotu. Displej se rozsvítí, když stisknete tlačítko. Vypne se asi po 10 sekundách nečinnosti.



S10000198

Nastavení teploty na termostatické hlavici ve stávajícím řídicím režimu:

1. Stiskněte jednu tlačítko - nebo +. Obrazovka zobrazuje aktuální nastavenou hodnotu.
2. Stiskněte - nebo + opakovaně a nastavte hodnotu teploty. Mění se v přírůstcích po 0,5 °C. Když je nastavena hodnota, obrazovka se po několika sekundách vrátí do režimu chodu a zobrazí pokojovou teplotu.

## 15.4 Režim chodu

Za běžného provozu je termostatická hlavice nastavena v režimu chodu a zobrazuje se aktuální teplota v místnosti.

## 15.5 Nastavení

### POZNÁMKA!

Pokud se nacházíte v podnabídce a na termostatu po dobu 8 sekund nestisknete žádné tlačítko, aktuální hodnoty budou uloženy a software opustí nabídku nastavení. Asi o 60 sekund později přejde do režimu chodu.

V této nabídce se nastavují všechna nastavení týkající se termostatické hlavice.

## Změna nastavení

Vstup do nabídky nastavení:

1. Stiskněte a podržte **OK** tlačítko na zhruba 3 sekundy.
2. Ikona nastavení a čísla nabídek se zobrazují v pravém horním rohu displeje.
3. Tlačítky - nebo + je možné změnit čísla a vyhledat tak podnabídku (viz seznam níže).

08

Zobrazená jednotka

4. Stisknutím **OK** vstupte do režimu změny parametru. Parametr začne blikat.
5. Změňte parametry v podnabídkách.
6. Stiskněte a podržte **OK** tlačítko asi na 3 sekundy a opusťte nabídku nastavení.

### 08 Jednotka displeje

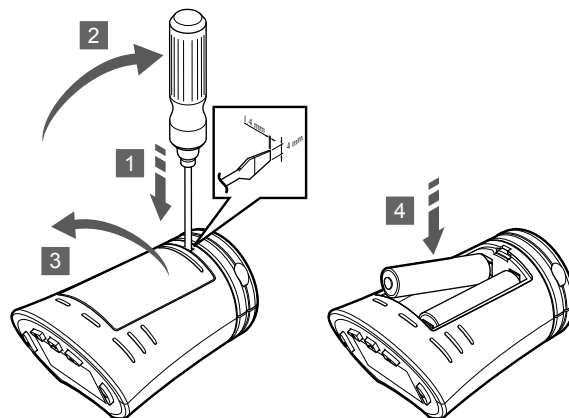
V této nabídce se nastavuje jednotka teploty na displeji.

Viz *Změna nastavení, Strana 98* pro postup změny nastavení.

Zobrazit text	Popis
DEg °C	Stupně Celsia
DEg °F	Stupně Fahrenheita

## 15.6 Výměna baterií

Vyměňte baterie termostatu, zobrazí-li se text **bAt** symbol baterií.



S10000199

Postup výměny baterií:

1. Zasuňte plochý šroubovák do drážky vedle víka na spodní straně termostatické hlavice.
2. Opatrným vypáčením pomocí šroubováku otevřete víko.
3. Sejměte kryt baterií.
4. Vyměňte baterie.

## 15.7 Resetování továrních nastavení



### POZNÁMKA!

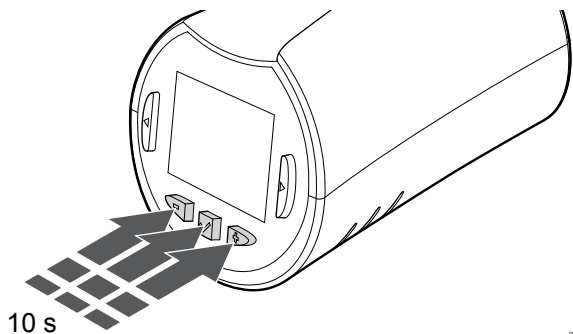
Neprovádějte resetování továrních nastavení termostatické hlavice, pokud to není bezpodmínečně nutné.



### POZNÁMKA!

Resetování továrních nastavení odstraní data registrace termostatické hlavice.

Resetování továrních nastavení nastaví všechny hodnoty parametrů na výchozí.




S10000196

Postup resetování továrního nastavení termostatické hlavice:

1. Stiskněte a podržte **-**, **+** a hodnota **OK** po dobu přibližně 10 sekund, dokud se obrazovka nevyepne.
2. Termostatická hlavice je nyní resetována na výchozí tovární nastavení.

# 16 Údržba

## 16.1 Manuální preventivní údržba

	<b>Výstraha!</b> Pro čištění součástí systému Uponor Smatrix nepoužívejte žádné čisticí prostředky.
---	--

Řídicí jednotka Uponor Smatrix nevyžaduje žádnou preventivní údržbu, kromě čištění:

1. Součásti čistíte měkkým suchým hadrem.

## 16.2 Automatická preventivní údržba

Řídicí jednotka Uponor Smatrix je vybavena funkcí automatického cvičného chodu. Tato funkce je tvořena testovacím chodem navrženým tak, aby se zabránilo zaseknutí čerpadla a servopohonů v důsledku nečinnosti.

Cvičný chod je obvykle spouštěn náhodně každých 6 dní  $\pm 24$  hodin:

- Cvičný chod čerpadla se provádí pouze v případě, že čerpadlo nebylo od posledního testu spuštěno. Čerpadlo se během cvičného chodu spustí na 3 minuty.
- Cvičný chod servopohonu se provádí pouze v případě, že servopohony nebyly od posledního testu v činnosti. Cvičení pravidelně otevírá a zavírá servopohony.

Pokud je součástí systému komunikační modul, je možné funkci zkoušky aktivovat kdykoli pomocí aplikace Uponor Smatrix Pulse.

## 16.3 Servis

### Režim snížení teploty

Pokud je zjištěna porucha termostatu nebo pokud není termostat detekován, řídicí jednotka spustí režim snížení teploty, aby udržela teplotu v místnosti (pouze režim vytápění), dokud není problém vyřešen.

### Resetování řídicí jednotky

Pokud řídicí jednotka nepracuje podle očekávání, například v důsledku zaseknutí, může být resetována, aby se problém vyřešil.

1. Odpojte a připojte řídicí jednotku k elektrické síti.

# 17 Odstraňování poruch

## 17.1 Obecné

Tato část pojednává o obecných problémech a alarmech, které se mohou u systému Uponor Smatrix vyskytnout a popisuje způsoby jejich řešení. Běžnou příčinou problémů mohou být nesprávně nainstalované okruhy nebo pomíchané termostaty.

### Kolísající teplota podlahy

#### Teplota podlahy se v režimu vytápění neobvykle střídá mezi teplou a studenou

- Teplota vstupní vody je příliš vysoká
  - Zkontrolujte ohřivač vody nebo přípojku
  - Spusťte diagnostický test v Uponor Smatrix Pulse v aplikaci (nutný komunikační modul)

#### Pokojevá teplota neodpovídá nastavené hodnotě na termostatu a servopohon se v pravidelném intervalu zapíná a vypíná

- Funkce poklesu teploty vytápění se aktivuje v důsledku přerušení komunikace s termostatem
  - Zkontrolujte spojení s pokojovým termostatem
  - Zkontrolujte baterie v pokojovém termostatu
  - Zkontrolujte, zda aplikace Uponor Smatrix Pulse (nutný komunikační modul) nehlásí chybu, která říká, že termostat ztratil spojení
  - V případě přerušení spojení jej obnovte

#### Pokojevá teplota neodpovídá nastavené hodnotě na termostatu

- Termostat je umístěn na přímém slunečním záření nebo blízko jiným zdrojům tepla
  - Zkontrolujte umístění termostatu podle pokynů pro montáž a změňte umístění, je-li to nutné
- Termostat je umístěn v nesprávné místnosti.
  - Zkontrolujte umístění termostatů a změňte místnosti, je-li to nutné.

### Místnost je příliš chladná (nebo příliš vyhřátá v režimu chlazení)

#### Termostat je nastaven na příliš nízkou hodnotu

- Nastavení termostatu je příliš nízké
  - Změňte nastavení teploty termostatu
  - Pomocí nastavení maximální a minimální teploty v aplikaci Uponor Smatrix Pulse (nutný komunikační modul) chraňte systém před důsledky nepřiměřeně nastavených teplot.

#### Teplota zobrazená na termostatu po přesunutí termostatu se změnila

- Na termostat může mít vliv externí zdroj tepla
  - Změňte umístění termostatu

#### Neshoduje se instalační zpráva a číslo řídicí jednotky / kanálu na popisku termostatu.

- Termostaty jednotlivých místností jsou nesprávně zaregistrovány
  - Umístěte termostat do správné místnosti nebo změňte registraci termostatu v řídicí jednotce.

#### Neshoduje se instalační zpráva a číslo řídicí jednotky / kanálu na popisku termostatické hlavičky.

- Termostatické hlavičky jednotlivých místností jsou nesprávně zaregistrovány/nainstalovány
  - Umístěte termostatickou hlavičku do správné místnosti nebo změňte její registraci v řídicí jednotce.

#### Bílá kontrolka v okénku servopohon není vidět

- Servopohon se neotevírá
  - Vyměňte servopohon
  - Obratě se na technika, který provedl instalaci

#### Nastavená teplota zobrazená v informační nabídce místnosti je nižší než teplota nastavená na termostatu

- Nesprávné omezení minima/maxima
  - Změňte omezení minima/maxima v Uponor Smatrix Pulse v aplikaci (nutný komunikační modul)

#### Režim ECO

- ECO v informační nabídce místnosti
  - Změňte aktuální profil ECO místnosti nebo v aplikaci Uponor Smatrix Pulse přiřadte jiný profil (k tomu je třeba komunikační modul)
  - Snižte hodnotu poklesu ECO pro termostat

### Místnost je příliš vyhřátá (nebo v režimu chlazení příliš chladná)

#### Odpovídající smyčka je horká i po dlouhém období bez požadavku na vytápění

- Servopohon se nezavírá
  - Obratě se na technika, který provedl instalaci
  - Zkontrolujte správnou instalaci servopohonu
  - Vyměňte servopohon
- Servopohon může být stále ve výchozí tovární poloze (otevřeno).
  - Dočasně nastavte hodnotu na maximální nastavení, aby se plně otevřely servopohony (kontrolka LED kanálu je červená) a deaktivovala se výchozí poloha.

### Podlaha je studená

#### Teplota místnosti je v pořádku, ale podlaha je studená

- Systém podlahového vytápění nezasílá požadavek na vytápění
- Místnost je vytápěna jiným zdrojem tepla

## Všechny místnosti jsou chladné (nebo teplé v režimu chlazení)

### Zobrazuje se symbol režimu ECO

- Systém v režimu ECO
  - Změňte profil ECO nebo místnosti přiřďte jiný profil
  - Snižte hodnotu poklesu ECO pro termostat
  - Snižte hodnotu Obecný pokles ECO v Uponor Smatrix Pulse v aplikaci (nutný komunikační modul)
  - Zrušte dočasný režim ECO

### Zkontrolujte informace chladiče a provozní režim v Uponor Smatrix Pulse v aplikaci (nutný komunikační modul)

- Systém se nachází v režimu chlazení
  - Je zapotřebí správný signál z externího zařízení

### Zkontrolujte informace ohřívače vody a provozní režim v Uponor Smatrix Pulse v aplikaci (nutný komunikační modul)

- Systém se nachází v režimu vytápění
  - Je zapotřebí správný signál z externího zařízení

## Z čerpadla se každý týden ve stejnou dobu ozývá rušivý hluk.

- Změňte dobu provádění testu čerpadla v Uponor Smatrix Pulse v aplikaci (nutný komunikační modul)

## Žádná komunikace

### Chyba komunikace

- Registrace ztracena
  - Obráťte se na technika, který provedl instalaci
  - Zkontrolujte stav registrace řídicí jednotky.
- Nekompatibilní verze softwaru
  - Zkontrolujte softwarové verze součástí Uponor v Uponor Smatrix Pulse aplikaci (nebo na termostatu při jeho zapínání)
  - Obráťte se na technika, který provedl instalaci
- Anténa je nainstalována uvnitř kovové skříně nebo příliš blízko jiným stínícím objektům
  - Změňte umístění antény. Pokud problém přetrvává, kontaktujte instalačního technika
- Komunikační modul je nainstalovaný uvnitř kovové skříně nebo příliš blízko jiným stínícím objektům
  - Komunikační modul umístěte jinam. Pokud problém přetrvává, kontaktujte instalačního technika
- Termostat, termostatická hlavice nebo reléový modul se nacházejí příliš daleko od komunikačního modulu nebo antény.
  - Změňte umístění komunikačního modulu/antény, termostatu, termostatické hlavice nebo reléového modulu. Pokud problém přetrvává, kontaktujte instalačního technika

## Selhání komunikace mezi řídicími jednotkami

### Chyba komunikace

- Registrace k řídicí jednotce je ztracena
  - Obráťte se na technika, který provedl instalaci
  - Zkontrolujte stav registrace řídicí jednotky.
  - Zkontrolujte konfiguraci řídicí jednotky
- Anténa je nainstalována uvnitř kovové skříně nebo příliš blízko jiným stínícím objektům
  - Změňte umístění antény. Pokud problém přetrvává, kontaktujte instalačního technika
- Komunikační modul je nainstalovaný uvnitř kovové skříně nebo příliš blízko jiným stínícím objektům
  - Změňte umístění antény komunikačního modulu. Pokud problém přetrvává, kontaktujte instalačního technika

## 17.2 Odstraňování poruch po instalaci

### Systém se nespouští

#### Kontrolka napájení řídicí jednotky je zhasnutá

- V řídicí jednotce není žádné napětí
  1. Zkontrolujte, zda je řídicí jednotka připojena k síťovému napájení
  2. Zkontrolujte kabeláž v oddíle 230 V
  3. Zkontrolujte, zda je napájecí zásuvka 230 V AC pod napětím

#### Napájecí zásuvka 230 V AC je pod napětím

- Spálená pojistka řídicí jednotky nebo vadný napájecí kabel
  - Vyměňte pojistku nebo napájecí kabel a zásuvku

### Špatný radiový příjem

#### Opakované radiové chyby

- Anténa je nainstalována uvnitř kovové skříně nebo příliš blízko jiným stínícím objektům
  - Změňte umístění antény. Pokud problém přetrvává, kontaktujte instalačního technika
- Komunikační modul je nainstalovaný uvnitř kovové skříně nebo příliš blízko jiným stínícím objektům
  - Změňte umístění antény komunikačního modulu. Pokud problém přetrvává, kontaktujte instalačního technika
- Konstrukce budovy není vhodná pro radiové vysílání
  - Změňte umístění antény. Pokud problém přetrvává, kontaktujte instalačního technika

## Termostat je vadný

### Kontrolky LED kanálu v řídicí jednotce neustále blikají

- Termostat není správně umístěn
  - Zkontrolujte umístění termostatu, aby signál nebyl stíněn jiným předmětem
- Anténa řídicí jednotky není správně nainstalována nebo umístěna
  - Zkontrolujte vedení a připojení antény
- Anténa řídicí jednotky je nainstalována uvnitř kovové skříně nebo příliš blízko jiným stínícím objektům
  - Změňte umístění antény. Pokud problém přetrvává, kontaktujte instalačního technika
- Komunikační modul je nainstalovaný uvnitř kovové skříně nebo příliš blízko jiným stínícím objektům
  - Změňte umístění antény komunikačního modulu. Pokud problém přetrvává, kontaktujte instalačního technika

## Externí přepínač Comfort/ECO nefunguje

### Systém nepřepíná mezi režimy Comfort a ECO







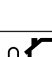

- K systému je připojen více než jeden přepínač Comfort/ECO (ke vstupu GPI a systémovému zařízení veřejného termostatu)
  - Vyberte jeden z přepínačů (buď GPI nebo systémové zařízení veřejného termostatu) a druhý odinstalujte (je podporován pouze jeden přepínač v systému)

## 17.3 Digitální termostat – alarmy/potíže

Alarm se vyše, pokud od doby, kdy řídicí jednotka naposledy komunikovala s termostatem, uplyne více než 1 hodina.

## Uponor Smatrix Wave T-166/T-168

### Symbole alarmů

Symbol	Popis
	Kontrolka vybité baterie
	Kontrolka komunikace
	Kontrolka vnitřní teploty
	Kontrolka vzdáleného čidla teploty (režim RS) Text „Err“ a problikávající ikona čidla signalizuje vadné čidlo
	Vnitřní teplota s kontrolkou omezené podlahové teploty Text „Err“ a problikávající ikona podlahového čidla signalizuje vadné čidlo
	Kontrolka teploty podlahy Text „Err“ a problikávající ikona podlahového čidla signalizuje vadné čidlo
	Kontrolka venkovní teploty Text „Err“ a problikávající ikona venkovního čidla signalizuje vadné čidlo
	Limit relativní vlhkosti dosažen Tento symbol se zobrazuje pouze při zapnutém chlazení a aktivuje-li se regulace relativní vlhkosti v Uponor Smatrix Pulse v aplikaci (nutný komunikační modul).

### Je zobrazena ikona baterie

- Baterie termostatu dochází
  - Vyměňte baterie

### Displej je zhasnutý

- Baterie jsou vybité nebo je použit nesprávný typ baterií
  - Vyměňte baterie
- Baterie jsou vloženy opačně (obrácená polarita)
  - Vložte baterie správně
- Není sejmuta ochranná nálepka z baterie
  - Sejměte ochrannou nálepku z baterie


### Ikona radiového přenosu je zobrazena, ale signály se přijímají pouze pokud je termostat blízko antény

- Vysílač pracuje se sníženou intenzitou signálu
  - Přikažte termostatu vysílat změnou nastavené teploty
  - Vyměňte termostat
- Anténa řídicí jednotky je nainstalována uvnitř kovové skříně nebo příliš blízko jiným stínícím objektům
  - Změňte umístění antény. Pokud problém přetrvává, kontaktujte instalačního technika
- Komunikační modul je nainstalovaný uvnitř kovové skříně nebo příliš blízko jiným stínícím objektům
  - Změňte umístění antény komunikačního modulu. Pokud problém přetrvává, kontaktujte instalačního technika
- Nové instalace v budově zastiňují radiový signál (například kovové bezpečnostní dveře)
  - Zkuste najít novou polohu termostatu nebo antény či, pokud je to možné, stínícího objektu

### Při stisknutí tlačítek +/- se na obrazovce termostatu neobjeví ikona radiového přenosu

- Vysílač termostatu je vadný
  - Přikažte termostatu vysílat změnou nastavené teploty
  - Vyměňte termostat

### Zobrazuje se ikona relativní vlhkosti (pouze T-168)

**POZNÁMKA!**  
Regulace RH (relativní vlhkosti) se zapíná v Uponor Smatrix Pulse v aplikaci (nutný komunikační modul).

- Limit relativní vlhkosti dosažen
  - Snižte úroveň vlhkost zvýšením ventilace nebo aktivací odvlhčovače

### Bliká ikona čidla teploty podlahy

- Vadné čidlo teploty
  - Zkontrolujte spojení s podlahovým čidlem
  - Odpojte čidlo teploty a zkontrolujte je ohmmetrem. Ověřte, zda se hodnota shoduje s údaji ve schématu teplotního čidla, viz *Schéma hodnoty odporu externího čidla teploty, Strana 105*
- Chybný režim řízení u termostatu nebo nepřipojené čidlo teploty
  - Zvolte u termostatu správný režim řízení (nabídka nastavení č. 4)

## Bliká ikona venkovního čidla teploty

- Vadné čidlo teploty
  - Zkontrolujte spojení s venkovním čidlem
  - Odpojte čidlo teploty a zkontrolujte je ohmmetrem. Ověřte, zda se hodnota shoduje s údaji ve schématu teplotního čidla, viz *Schéma hodnoty odporu externího čidla teploty, Strana 105*
- Chybný režim řízení u termostatu nebo nepřipojené čidlo teploty
  - Zvolte u termostatu správný režim řízení (nabídka nastavení č. 4)

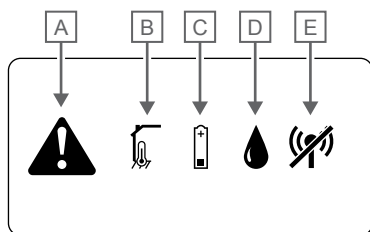
## Bliká ikona vnitřního čidla teploty

- Vadné čidlo teploty
  - Kontaktujte instalačního technika nebo vyměňte termostat
  - Zkontrolujte připojení vzdáleného čidla (je-li připojeno)
  - Odpojte vzdálené čidlo teploty (je-li připojeno) a zkontrolujte jej ohmmetrem. Ověřte, zda se hodnota shoduje s údaji ve schématu teplotního čidla, viz *Schéma hodnoty odporu externího čidla teploty, Strana 105*
- Chybný režim řízení u termostatu nebo nepřipojené čidlo teploty
  - Zvolte u termostatu správný režim řízení (nabídka nastavení č. 4)

## Uponor Smatrix Wave T-169

### Symbole alarmů

Obrázek zobrazuje všechny možné symboly a znaky, které mohou být zobrazeny na displeji:



CD0000080

Položka	Symbol	Popis
A		Režim chyby
B		Vadné čidlo vnitřní teploty
		Vadné čidlo teploty podlahy
		Vadné vzdálené čidlo teploty
		Vadné čidlo venkovní teploty
C		Kontrolka vybité baterie
D		Dosažen limit relativní vlhkosti (horní limit)
		Tento symbol se zobrazuje pouze při zapnutém chlazení a aktivuje-li se regulace relativní vlhkosti v Uponor Smatrix Pulse v aplikaci (nutný komunikační modul).
E		Kontrolka chyby komunikace

## Je zobrazena ikona alarmu

- Došlo k chybě
  - Pro více informací přejděte na seznam chyb

## V seznamu alarmů se zobrazuje ikona baterie

- Baterie termostatu dochází
  - Vyměňte baterii

## Displej je zhasnutý

- Baterie je vybitá nebo se používá nesprávný typ baterie
  - Vyměňte baterii
- Baterie je vložena nesprávně (obrácená polarita)
  - Vložte baterii správně

## V seznamu alarmů se zobrazuje ikona chyby rádiového přenosu

- Vysílač termostatu je vadný
  - Přikažte termostatu vysílat změnou nastavené teploty
  - Vyměňte termostat
- Vysílač pracuje se sníženou intenzitou signálu
  - Přikažte termostatu vysílat změnou nastavené teploty
  - Vyměňte termostat
- Anténa řídicí jednotky je nainstalována uvnitř kovové skříně nebo příliš blízko jiným stínícím objektům
  - Změňte umístění antény. Pokud problém přetrvává, kontaktujte instalačního technika
- Komunikační modul je nainstalovaný uvnitř kovové skříně nebo příliš blízko jiným stínícím objektům
  - Změňte umístění antény komunikačního modulu. Pokud problém přetrvává, kontaktujte instalačního technika
- Nové instalace v budově zastiňují radiový signál (například kovové bezpečnostní dveře)
  - Zkuste najít novou polohu termostatu nebo antény či, pokud je to možné, stínícího objektu

## V seznamu alarmů se zobrazuje ikona relativní vlhkosti

### POZNÁMKA!

Regulace RH (relativní vlhkosti) se zapíná v Uponor Smatrix Pulse v aplikaci (nutný komunikační modul).

- Limit relativní vlhkosti dosažen
  - Snižte úroveň vlhkost zvýšením ventilace nebo aktivací odvlhčovače

## V seznamu alarmů se zobrazuje ikona čidla teploty podlahy

- Vadné čidlo teploty
  - Zkontrolujte spojení s podlahovým čidlem
  - Odpojte čidlo teploty a zkontrolujte je ohmmetrem. Ověřte, zda se hodnota shoduje s údaji ve schématu teplotního čidla, viz *Schéma hodnoty odporu externího čidla teploty, Strana 105*
- Chybný režim řízení u termostatu nebo nepřipojené čidlo teploty
  - Zvolte u termostatu správný režim řízení (nabídka nastavení č. 4)



## V seznamu alarmů se zobrazuje ikona čidla venkovní teploty

- Vadné čidlo teploty
  - Zkontrolujte spojení s venkovním čidlem
  - Odpojte čidlo teploty a zkontrolujte je ohmmetrem. Ověřte, zda se hodnota shoduje s údaji ve schématu teplotního čidla, viz *Schéma hodnoty odporu externího čidla teploty, Strana 105*
- Chybný režim řízení u termostatu nebo nepřipojené čidlo teploty
  - Zvolte u termostatu správný režim řízení (nabídka nastavení č. 4)

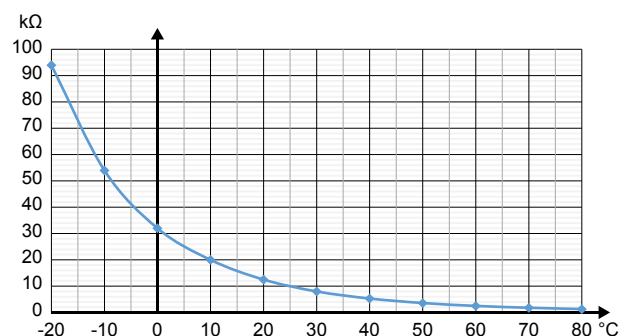
## V seznamu alarmů se zobrazuje ikona čidla vnitřní teploty

- Vadné čidlo teploty
  - Kontaktujte instalačního technika nebo vyměňte termostat

## V seznamu alarmů se zobrazuje ikona vzdáleného čidla teploty

- Vadné čidlo teploty
  - Zkontrolujte připojení vzdáleného čidla
  - Odpojte vzdálené čidlo teploty a zkontrolujte je ohmmetrem. Ověřte, zda se hodnota shoduje s údaji ve schématu teplotního čidla, viz *Schéma hodnoty odporu externího čidla teploty, Strana 105*
- Chybný režim řízení u termostatu nebo nepřipojené čidlo teploty
  - Zvolte u termostatu správný režim řízení (nabídka nastavení č. 4)

## Schéma hodnoty odporu externího čidla teploty



Teplota (°C)	Odpor (kΩ)
-20	94
-10	54
0	32
10	20
20	12,5
30	8
40	5,3
50	3,6
60	2,5
70	1,8
80	1,3

## 17.4 Alarmy/problémy analogového termostatu

Alarm se vyše, pokud od doby, kdy řídicí jednotka naposledy komunikovala s termostatem, uplyne více než 1 hodina.

### Uponor Smatrix Wave T-161

#### Každé dvě hodiny bliká kontrolka LED na termostatu nebo se zobrazí alarm vybité baterie v Uponor Smatrix Pulse v aplikaci (nutný komunikační modul)

- Baterie termostatu dochází
  - Vyměňte baterii

#### Pro místnost, ve které je termostat registrován, není k dispozici žádné nastavení limitu teploty podlahy.

- K termostatu není připojeno žádné čidlo teploty podlahy
  1. Připojte k termostatu čidlo teploty podlahy
  2. Vyměňte baterii z termostatu
  3. Počkejte přibližně 30 sekund
  4. Baterii znovu vložteTermostat bude nyní nakonfigurován s podlahovým čidlem
- Mezi spuštěním termostatu a vložením čidla uběhla více než jedna hodina
  1. Vyměňte baterii z termostatu
  2. Počkejte přibližně 30 sekund
  3. Baterii znovu vložteTermostat bude nyní nakonfigurován s podlahovým čidlem

### Uponor Smatrix Wave T-163/T-165

#### Bliká kontrolka LED kanálu na řídicí jednotce

- Veřejný termostat T-163 je sejmut ze stěny
  - Zkontrolujte nastavení termostatu a uložte jej zpět na zeď

#### Kontrolka LED na termostatu dvakrát problikne

- Baterie termostatu dochází
  - Vyměňte baterie

## 17.5 Alarmy/problémy termostatické hlavice

Alarm se vyše, pokud od doby, kdy řídicí jednotka přijala poslední radiový signál z termostatické hlavice, uplynula více než 1 hodina.

### Na displeji se zobrazuje text „bAt“

- Baterie termostatické hlavice je téměř vybitá
  - Vyměňte baterie

### Na displeji se zobrazuje text „POS“.

- Kalibrace zdvihu ventilu termostatické hlavice neproběhla správně.
  - Nainstalujte termostatickou hlavici na radiátor a proveďte správně kalibraci zdvihu ventilu. Pokud servopohon nedosáhne na čep klapky ventilu, může být zapotřebí adaptér.

## Displej je zhasnutý

- Baterie jsou vybité nebo je použit nesprávný typ baterií
  - Vyměňte baterie
- Baterie jsou vloženy opačně (obrácená polarita)
  - Vložte baterie správně
- Není sejmuta ochranná nálepka z baterie
  - Sejměte ochrannou nálepku z baterie

## Ikona radiového přenosu se zobrazuje, ale signály se přijímají pouze pokud je termostatická hlavice blízko antény.

- Vysílač pracuje se sníženou intenzitou signálu
  1. Změnou nastavené teploty přinutíte termostatickou hlavici, aby přijala novou nastavenou hodnotu z termostatu
  2. Počkejte několik minut
  3. Stiskněte tlačítka </> na termostatické hlavici, dokud se nezobrazí nastavená hodnota
  4. Pokud nastavená hodnota neodpovídá hodnotě z termostatu, termostatickou hlavici vyměňte
- Anténa řídicí jednotky je nainstalována uvnitř kovové skříně nebo příliš blízko jiným stínícím objektům
  - Změňte umístění antény. Pokud problém přetrvává, kontaktujte instalačního technika
- Komunikační modul je nainstalovaný uvnitř kovové skříně nebo příliš blízko jiným stínícím objektům
  - Změňte umístění antény komunikačního modulu. Pokud problém přetrvává, kontaktujte instalačního technika
- Nové instalace v budově zastíňují radiový signál (například kovové bezpečnostní dveře)
  - Zkuste najít novou polohu termostatu nebo antény řídicí jednotky, případně přesuňte předmět, který stíní přenosu signálu.

## Při stisku tlačítek </> se na displeji termostatické hlavice nezobrazí ikona radiového přenosu.

- Vysílač v termostatické hlavici je vadný
  1. Změnou nastavené teploty přinutíte termostatickou hlavici, aby přijala novou nastavenou hodnotu z termostatu
  2. Počkejte několik minut
  3. Stiskněte tlačítka </> na termostatické hlavici, dokud se nezobrazí nastavená hodnota
  4. Pokud nastavená hodnota neodpovídá hodnotě z termostatu, termostatickou hlavici vyměňte

## 17.6 Komunikační modul – alarmy/ problémy

### POZNÁMKA!

Nastavení systému pomocí komunikačního modulu vyžaduje mobilní zařízení (chytrý telefon/tablet).

Viz *Kontrolky LED na komunikačním modulu, Strana 78* pro další informace o kontrolkách LED na komunikačním modulu.

## Alarmy zobrazené v Uponsor Smatrix Pulse aplikaci

Pokud se spustí alarm, zobrazí se jako upozornění v Uponsor Smatrix Pulse aplikaci. V aplikaci se zobrazí také patřičný popis a možná řešení problému. Je-li k dispozici připojení k Cloudové službě Uponsor, je možné alarm v podobě zprávy „Push“ zaslat i na mobilní telefon.

### Ztráta signálu termostatu

- Řídicí jednotka má potíže s komunikací s termostatem. Donuťte termostat začít vysílat tím, že změníte nastavení teploty. Pokud problém přetrvává:
  - Termostat je mimo dosah signálu. Zkuste najít novou polohu termostatu nebo antény řídicí jednotky, případně přesuňte předměty, které stíní přenosu signálu.
  - Nové instalace v budově zastíňují radiový signál (například kovové bezpečnostní dveře). Zkuste najít novou polohu termostatu nebo antény řídicí jednotky, případně přesuňte předmět, který stíní přenosu signálu.
  - Zjištěn slabý radiový signál (sporadická komunikace s připojenou jednotkou). Vysílač pracuje se sníženou intenzitou signálu
  - Vysílač termostatu je vadný. Vyměňte termostat

### Téměř vybitá baterie termostatu

- Baterie termostatu už je téměř vybitá. Vyměňte baterie.

### Ztráta signálu termostatické hlavice

- Řídicí jednotka má potíže s komunikací s termostatickou hlavici. Změnou nastavené teploty v pokojovém termostatu přinutíte termostatickou hlavici vyslat signál. Několik minut vyčkejte a ověřte, zda se na termostatické hlavici zobrazuje stejná hodnota nastavené teploty (použijte tlačítka </>) jako na termostatu. Pokud problém přetrvává:
  - Termostatická hlavice je mimo dosah. Zkuste anténu řídicí jednotky umístit někam jinam.
  - Nové instalace v budově zastíňují radiový signál (například kovové bezpečnostní dveře). Zkuste anténu řídicí jednotky přesunout jinam nebo přesuňte předmět, který stíní přenosu signálu.
  - Zjištěn slabý radiový signál (sporadická komunikace s připojenou jednotkou). Vysílač pracuje se sníženou intenzitou signálu
  - Vysílač v termostatické hlavici je vadný. Vyměňte termostatickou hlavici

## Slabý rádiový signál

- Zjištěn slabý rádiový signál (sporadická komunikace s připojenou jednotkou).  
Situace může nastat kvůli jedné z možných příčin:
  - Termostat nebo termostatická hlavice je mimo dosah
  - Nové instalace v budově zastiňují rádiový signál (například kovové bezpečnostní dveře)
  - Vysílač pracuje se sníženou intenzitou signálu
  - Vysílač v termostatu nebo v termostatické hlavici je vadný

### Řešení

- Změnou nastavené teploty přinutíte termostat / termostatickou hlavici vyslat signál.  
U termostatické hlavice se nastavená teplota mění na pokojovém termostatu. Několik minut vyčkejte a ověřte, zda se na termostatické hlavici zobrazuje stejná hodnota nastavené teploty (použijte tlačítka </>) jako na termostatu.
- Zkuste najít novou polohu termostatu nebo antény či, pokud je to možné, stínícího objektu
- Pokud situaci nelze vyřešit jinak, termostat / termostatickou hlavici vyměňte.

## Ztráta signálu řídicí jednotky (hlavní řídicí jednotka)

- Selhání komunikace s řídicí jednotkou Kontrolka řídicí jednotky smazat bliká červeně.
    - Zkontrolujte, zda je řídicí jednotka zapnutá.
    - Zkontrolujte, zda je komunikační kabel mezi komunikačním modulem a řídicí jednotkou připojený a zda není poškozený.
    - Pokud proběhl reset komunikačního modulu do továrního nastavení, restartujte komunikační modul i řídicí jednotku (odpojte řídicí jednotku ze síťové zásuvky a opět ji připojte).
- Pokud ne, obraťte se na zhotovitele instalace.

## Ztráta signálu řídicí jednotky (vedlejší řídicí jednotka)

- Selhání komunikace s řídicí jednotkou
    - Zkontrolujte, zda je řídicí jednotka zapnutá.
    - Přesvědčte se, zda je k řídicí jednotce připojená anténa a zda anténa není poškozená.
    - Zkuste znovu zaregistrovat vedlejší řídicí jednotku k hlavní řídicí jednotce.
- Pokud ne, obraťte se na zhotovitele instalace.

## Chyba komunikace s komunikačním modulem

- Došlo k chybě komunikace s komunikačním modulem. Kontrolka řídicí jednotky smazat bliká červeně.
  - Restartujte řídicí jednotku a komunikační modul (vypojte řídicí jednotku ze zásuvky a opět ji zapojte) a zkuste to znovu.

## Došlo ke ztrátě komunikace mezi komunikačním modulem a Cloudové služby Uponor

Tento alarm se bude odesílat pouze v podobě zprávy „Push“ a SMS (je-li aktivováno), a to na mobilní číslo registrované s účtem zákazníka v Cloudové služby Uponor.

- Vyskytla se chyba komunikace mezi komunikačním modulem a Cloudové služby Uponor. Kontrolka LED na komunikačním modulu svítí červeně nebo bliká oranžově.
  - Zkontrolujte, zda je komunikační modul připojený k routeru s přístupem k internetu (prostřednictvím ethernetu nebo sítě Wi-Fi).
  - Zkontrolujte, zda je komunikační modul připojený k řídicí jednotce.
  - V případě potřeby restartujte router.
  - V případě potřeby restartujte řídicí jednotku a komunikační modul (vypojte řídicí jednotku ze zásuvky a opět ji zapojte).

## Komunikační modul znovu navázal komunikaci s Cloudové služby Uponor

Tento alarm se bude odesílat pouze v podobě zprávy „Push“ a SMS (je-li aktivováno), a to na mobilní číslo registrované s účtem zákazníka v Cloudové služby Uponor.

- Komunikace mezi komunikačním modulem a Cloudové služby Uponor se obnovila a kontrolka LED na komunikačním modulu svítí zeleně.

## Aktualizace softwaru selhala

- Aktualizace softwaru řídicí jednotky selhala.
  1. Zkontrolujte, zda jsou všechny řídicí jednotky v dosahu rádiového signálu a zda přenosu signálu nic nestíní.
  2. Restartujte řídicí jednotku (vypnutí a opětovným zapnutím).

Pokud problém přetrvává, obraťte se na zhotovitele instalace.

## Chyba polohy ventilu termostatické hlavice

- Kalibrace zdvihu ventilu termostatické hlavice neproběhla správně.  
Nainstalujte termostatickou hlavici na radiátor a proveďte správně kalibraci zdvihu ventilu. Pokud servopohon nedosáhne na čep klapky ventilu, může být zapotřebí adaptér.

## Dosažen limit teploty podlahy

- Teplota podlahy je příliš nízká nebo příliš vysoká. Možné příčiny:
  - Podlahu ohřívá sluneční záření nebo jiný zdroj tepla. Počkejte, až teplota podlahy poklesne.
  - Podlahu ochlazuje studený průvan nebo podobný jev. Počkejte, až teplota podlahy vzroste.
  - Příliš vysoká vstupní teplota pro místnost. Je-li to relevantní, zkontrolujte nastavení tepelného zdroje.
  - Příliš nízká vstupní teplota pro místnost. Je-li to relevantní, zkontrolujte nastavení tepelného zdroje.
  - Příliš vysoká nastavená teplota pro místnost. Snižte nastavenou hodnotu.
  - Příliš nízká nastavená teplota pro místnost. Zvyšte nastavenou teplotu.
  - Příliš nízký limit teploty podlahy. Zvyšte limit.

## Vadné čidlo teploty

- U interního čidla teploty v termostatu byla zjištěna chyba. Vyměňte termostat.

## Vadné externí čidlo teploty

- Byla zjištěna chyba externího čidla připojeného k termostatu.
  - Zkontrolujte, zda je na digitálním termostatu nastavený správný režim řízení (nabídka nastavení č. 4)
  - Zkontrolujte připojení externího čidla.
  - Odpojte venkovní čidlo teploty a zkontrolujte je ohmmetrem. Ověřte, zda se hodnota shoduje s údaji ve schématu teplotního čidla.

Pokud chyba přetrvává, externí čidlo vyměňte.

## Vadné čidlo relativní vlhkosti



### POZNÁMKA!

Regulace RH (relativní vlhkosti) se zapíná v Uponor Smatrix Pulse v aplikaci (nutný komunikační modul).

- U interního čidla relativní vlhkosti v termostatu byla zjištěna chyba.  
Vyměňte termostat.

## Vadný přepínač režimů Comfort/ECO

- Řídicí jednotka smazat má potíže s komunikací se systémovým zařízením nastaveným jako externí přepínač.  
Otevřením/zavřením externího spínače přinutíte termostat vysílat signál.  
Pokud problém přetrvává:
  - Termostat systémového zařízení je mimo dosah rádiového signálu. Zkuste najít novou polohu termostatu nebo antény systémového zařízení, případně přesuňte předměty, které stíní přenosu signálu.
  - Nové instalace v budově zastiňují radiový signál (například kovové bezpečnostní dveře). Zkuste najít novou polohu termostatu nebo antény systémového zařízení, případně přesuňte předmět stínící přenosu signálu.
  - Zjištěn slabý rádiový signál (sporadická komunikace s připojenou jednotkou). Vysílač pracuje se sníženou intenzitou signálu
  - Vysílač v termostatu systémového zařízení je vadný. Vyměňte termostat

## Limit čidla relativní vlhkosti



### POZNÁMKA!

Regulace RH (relativní vlhkosti) se zapíná v Uponor Smatrix Pulse v aplikaci (nutný komunikační modul).

- Byl dosažen limit relativní vlhkosti.  
Snižte úroveň vlhkosti spuštěním odvlhčovače nebo zvýšte nastavenou hodnotu teploty přívodu.

## Vadné čidlo venkovní teploty

- Byla zjištěna chyba čidla venkovní teploty připojeného k veřejnému termostatu.
  - Zkontrolujte připojení čidla venkovní teploty.
  - Odpojte venkovní čidlo teploty a zkontrolujte je ohmmetrem. Ověřte, zda se hodnota shoduje s údaji ve schématu teplotního čidla.

Pokud chyba přetrvává, externí čidlo vyměňte.

## Vadné vstupní čidlo vytápění/chlazení

- Byla zjištěna chyba vstupního čidla vytápění/chlazení připojeného k veřejnému termostatu.
  - Zkontrolujte připojení vstupního čidla vytápění/chlazení.
  - Odpojte venkovní čidlo teploty a zkontrolujte je ohmmetrem. Ověřte, zda se hodnota shoduje s údaji ve schématu teplotního čidla.

Pokud chyba přetrvává, externí čidlo vyměňte.

## Ztráta signálu externího přepínače vytápění/chlazení

- Řídicí jednotka smazat má potíže s komunikací se systémovým zařízením nastaveným jako externí přepínač.  
Otevřením/zavřením externího spínače přinutíte termostat vysílat signál.  
Pokud problém přetrvává:
  - Termostat systémového zařízení je mimo dosah rádiového signálu. Zkuste najít novou polohu termostatu nebo antény systémového zařízení, případně přesuňte předměty, které stíní přenosu signálu.
  - Nové instalace v budově zastiňují radiový signál (například kovové bezpečnostní dveře). Zkuste najít novou polohu termostatu nebo antény systémového zařízení, případně přesuňte předmět stínící přenosu signálu.
  - Zjištěn slabý rádiový signál (sporadická komunikace s připojenou jednotkou). Vysílač pracuje se sníženou intenzitou signálu
  - Vysílač v termostatu systémového zařízení je vadný. Vyměňte termostat

## Obecný alarm systému

- Zkontrolujte externí zdroj připojený ke konektoru GPI a zkuste zjistit příčinu spuštění obecného alarmu systému.

## Vysoká teplota přívodu

Alarm se zobrazuje pouze při spuštění diagnostice přívodu (pro funkci je nutné připojení k Cloudové službě Uponor).

- Teplota přívodu je příliš vysoká.  
Zkontrolujte tepelný zdroj nebo řídicí jednotku teploty přívodu a snižte teplotu přívodu. Pokud problém přetrvává, obraťte se na zhotovitele instalace.

## Nízká teplota přívodu

Alarm se zobrazuje pouze při spuštění diagnostice přívodu (pro funkci je nutné připojení k Cloudové službě Uponor).

- Teplota přívodu je příliš nízká.  
Zkontrolujte tepelný zdroj nebo řídicí jednotku teploty přívodu a zvýšte teplotu přívodu. Mezi další možné příčiny může patřit příliš nízký průtok přívodního potrubí nebo špatně fungující oběhové čerpadlo. Pokud problém přetrvává, obraťte se na zhotovitele instalace.

## Alarm neoprávněné manipulace s termostatem

- Veřejný termostat byl sejmut ze stěny.  
Zkontrolujte nastavení termostatu a upevněte jej zpět na stěnu.

## Kdy se spustí alarm

- Průměrná teplota v systému je nižší než nastavený limit (viz **Nastavení při instalaci**).  
Průměrná teplota se počítá z teplot ve zvolených místnostech (aktivovaných v nastavení místností).  
Situace může nastat kvůli jedné z možných příčin:
  - Termostat je nastavený na příliš nízké hodnoty. Zvyšte nastavené hodnoty u termostatů v těch místnostech, u kterých se počítá průměrná teplota.
  - Teplota přívodu je příliš nízká. Zkontrolujte tepelný zdroj nebo řídicí jednotku teploty přívodu a zvyšte teplotu přívodu. Mezi další možné příčiny může patřit příliš nízký průtok přívodního potrubí nebo špatně fungující oběhové čerpadlo. Pokud problém přetrvává, obraťte se na zhotovitele instalace.
  - Limit průměrné teploty je příliš nízký. Zvyšte limit průměrné teploty.
  - Další faktory jako otevřená okna, dveře atd. Zavřete okna/dveře, které by mohly mít vliv na měřenou teplotu.

## Ztráta signálu reléového modulu

- Selhání komunikace s reléovým modulem
    - Zkontrolujte, zda je reléový modul zapnutý.
    - Znovu registrujte reléový modul k hlavní řídicí jednotce.
- Pokud ne, obraťte se na zhotovitele instalace.

## Komunikační modul není možné spustit

- Komunikační modul není napájený.
  1. Zkontrolujte komunikační kabel mezi řídicí jednotkou a komunikačním modulem. Ověřte, zda jsou tyto prvky řádně propojeny.
  2. V případě potřeby komunikační kabel vyměňte.
  3. Kontaktujte zhotovitele instalace nebo vyměňte komunikační čidlo

## Problémy s připojením Wi-Fi

- Komunikační modul ztratí spojení s Wi-Fi sítí.
  - Komunikační modul připojte k místní síti pomocí ethernetového kabelu.  
Pro více informací viz 5. *Připojení volitelného ethernetového kabelu, Strana 25.*
- Komunikační modul nelze připojit k routeru.
  - V některých případech je komunikace routeru s komunikačním modulem pomocí Wi-Fi (802.11 b/g/n na vlnách 2,4 GHz) možná až po změně parametru **režim bezdrátového přenosu** (nebo režim 802.11 apod.).  
Komunikační modul připojte k místní síti pomocí ethernetového kabelu.  
Pro více informací viz 5. *Připojení volitelného ethernetového kabelu, Strana 25.*

## 17.7 Alarmy/problémy řídicí jednotky

Viz *Diody rozvaděčů, Strana 74* pro další informace o stavu kontrolky LED u řídicí jednotky.

## Kontrolka LED napájení a kanálu v řídicí jednotce problikává.

- Anténa ve špatné poloze nebo je odpojený kabel
  - Opravte polohu antény a připojte řádně kabel

## 17.8 Obráťte se na technika, který provedl instalaci

Kontaktní informace na technika provádějícího instalaci najdete na konci tohoto dokumentu. Před zkontaktováním technika, který provedl instalaci, si připravte následující informace:

- Instalační zpráva
- Nákrese systému podlahového vytápění (pokud jsou k dispozici)
- Seznam všech chyb včetně času a data

## 17.9 Pokyny pro technika provádějícího instalaci

Abyste zjistili, zda je problém způsoben přívodním systémem nebo řídicím systémem, uvolněte servopohony z rozdělovače pro příslušnou místnost, vyčkejte několik minut a zkontrolujte, zda se průtokové potrubí podlahové vytápěcí smyčky zahřeje.

Pokud se potrubí nezahřeje, vyskytl se problém ve vytápěcím systému. Pokud se smyčka zahřeje, může příčina tkvět v kontrolním systému místnosti.

Závada v přívodním systému může být doprovázena nepřítomností teplé vody v rozdělovači. Zkontrolujte ohřívač vody a oběhové čerpadlo.

# 18 Technické údaje

## 18.1 Technické údaje

Termostat	T-163, T-165, T-166 a T-168
IP	IP20, třída III (IP: stupeň nepřístupnosti aktivních částí produktu a stupeň vody)
Maximální okolní relativní vlhkost	85 % při 20 °C
CE označení	
ERP	IV
Nízkonapěťové testy	EN 60730-1* a EN 60730-2-9***
Testy EMC (elektromagnetické kompatibility)	EN 60730-1 a EN 301-489-3
Testy ERM (elektromagnetické kompatibility a radiového spektra)	EN 300 220-3
Napájení	dvě alkalické baterie AAA, 1,5 V
Napětí	2,2 V až 3,6 V
Jmenovité rázové napětí	0,33 kV, OVC I
Stupeň znečištění	2
Třída softwaru	A
Provozní teplota	0 °C až +45 °C
Skladovací teplota	-10 °C až +65 °C
Radiová frekvence	868,3 MHz
Rádiová frekvence, pouze trhy EAC	869 MHz
Pracovní cyklus vysílače	<1 %
Připojovací svorky	0,5 mm <sup>2</sup> až 2,5 mm <sup>2</sup>

Termostat	T-161 a T-169
IP	IP20, třída III (IP: stupeň nepřístupnosti aktivních částí produktu a stupeň vody)
Maximální okolní relativní vlhkost	85 % při 20 °C
CE označení	
ERP	IV
Nízkonapěťové testy	EN 60730-1* a EN 60730-2-9***
Testy EMC (elektromagnetické kompatibility)	EN 60730-1 a EN 301-489-3
Testy ERM (elektromagnetické kompatibility a radiového spektra)	EN 300 220-3
Napájení	1 x CR2032 3V
Napětí	2,4 V až 3,6 V
Jmenovité rázové napětí	0,33 kV, OVC I
Stupeň znečištění	2
Třída softwaru	A
Provozní teplota	0 °C až +45 °C
Skladovací teplota	-10 °C až +65 °C
Radiová frekvence	868,3 MHz
Rádiová frekvence, pouze trhy EAC	869 MHz
Pracovní cyklus vysílače	<1 %
Připojovací svorky	plný vodič 0,25 mm <sup>2</sup> až 0,75 mm <sup>2</sup> , nebo ohebný 0,34 mm <sup>2</sup> až 0,5 mm <sup>2</sup> s ochrannými kroužky

Termostatická hlavice	T-162
IP	IP20, třída III (IP: stupeň nepřístupnosti aktivních částí produktu a stupeň vody)
Maximální okolní relativní vlhkost	85 % při 20 °C
CE označení	
ERP	IV
Nízkonapěťové testy	EN 60730-1* a EN 60730-2-9***

<b>Termostatická hlavice</b>	<b>T-162</b>
Testy EMC (elektromagnetické kompatibility)	EN 60730-1 a EN 301-489-3
Testy ERM (elektromagnetické kompatibility a radiového spektra)	EN 300 220-3
Napájení	Dvě alkalické baterie AA, 1,5 V
Napětí	2,2 V až 3,6 V
Jmenovité rázové napětí	0,33 kV, OVC I
Stupeň znečištění	2
Třída softwaru	A
Maximální zdvih	3,5 mm
Maximální síla	70 N
Diferenční tlak	1,5 bar
Provozní teplota	0 °C až +40 °C
Skladovací teplota	-10 °C až +50 °C
Rádiová frekvence	868,3 MHz
Rádiová frekvence, pouze trhy EAC	869 MHz
Pracovní cyklus vysílače	<1 %

<b>Reléový modul</b>	<b>M-161</b>
IP	IP20, třída II (IP: stupeň nepřístupnosti aktivních částí produktu a stupeň vody)
Maximální okolní relativní vlhkost	85 % při 20 °C
CE označení	
ERP	IV
Nízkonapěťové testy	EN 60730-1* a EN 60730-2-1**
Testy EMC (elektromagnetické kompatibility)	EN 60730-1 a EN 301-489-3
Testy ERM (elektromagnetické kompatibility a radiového spektra)	EN 300 220-3
Napájení	230 V~ +10/-15 %, 50 Hz nebo 60 Hz
Stupeň znečištění	2
Třída softwaru	A
Provozní teplota	0 °C až +50 °C
Skladovací teplota	-20 °C až +70 °C
Maximální příkon	2 W
Rádiová frekvence	868,3 MHz
Rádiová frekvence, pouze trhy EAC	869 MHz
Pracovní cyklus vysílače	<1 %
Výstupy relé	230 V~ +10/-15 %, 250 V~, 2,5 A maximum Systém Micro gap, běžně otevřený
Připojení elektrické energie	1m ohebná šňůra s euro zástrčkou (kromě Velké Británie), která se připojuje do reléového modulu
Připojovací svorky	plný vodič až 4,0 mm <sup>2</sup> nebo ohebný 2,5 mm <sup>2</sup> s ochrannými kroužky

<b>Anténa</b>	
IP	IP20, třída III (IP: stupeň nepřístupnosti aktivních částí produktu a stupeň vody)
Maximální okolní relativní vlhkost	85 % při 20 °C
CE označení	
Napájení	Z řídicí jednotky
Rádiová frekvence	868,3 MHz
Rádiová frekvence, pouze trhy EAC	869 MHz
Pracovní cyklus vysílače	<1 %
Třída přijímače	2

<b>Komunikační modul</b>	<b>R-208</b>
IP	IP20, třída III (IP: stupeň nepřístupnosti aktivních částí produktu a stupeň vody)
Maximální okolní relativní vlhkost	85 % při 20 °C
CE označení	
Nízkonapěťové testy	EN 60730-1* a EN 60730-2-9***
Testy EMC (elektromagnetické kompatibility)	EN 60730-1 a EN 301-489-3

Komunikační modul	R-208
Testy ERM (elektromagnetické kompatibility a radiového spektra)	EN 300 220-3
Napájení	Z řídicí jednotky
Stupeň znečištění	2
Třída softwaru	A
Provozní teplota	0 °C až +45 °C
Skladovací teplota	-20 °C až +70 °C
Připojení k síti Wi-Fi	802.11 b/g/n @ 2,4 GHz
Zabezpečení sítě Wi-Fi	WPA a WPA2
Radiová frekvence	868,3 MHz
Rádiová frekvence, pouze trhy EAC	869 MHz
Pracovní cyklus vysílače	<1 %
Třída přijímače	2
Připojovací svorky	Připojení Ethernet RJ45 (10 / 100BaseT)

Řídicí jednotka	X-265
IP	IP20, třída II (IP: stupeň nepřístupnosti aktivních částí produktu a stupeň vody)
Maximální okolní relativní vlhkost	85 % při 20 °C
CE označení	
ERP (s komunikačním modulem a Uponor Smatrix Pulse aplikací)	VIII
ERP (bez komunikačního modulu a Uponor Smatrix Pulse aplikací)	IV
Nízkonapěťové testy	EN 60730-1* a EN 60730-2-9***
Testy EMC (elektromagnetické kompatibility)	EN 60730-1 a EN 301-489-3
Testy ERM (elektromagnetické kompatibility a radiového spektra)	EN 300 220-3
Napájení	230 V~ +10/-15 %, 50 Hz nebo 60 Hz
Vnitřní pojistka	T5 F3.15AL 250 V, 5×20 3,15 A rychločinná
Jmenovité rázové napětí	2,5 kV, OVC II
Stupeň znečištění	2
Třída softwaru	A
Provozní teplota	0 °C až +45 °C
Skladovací teplota	-20 °C až +70 °C
Maximální příkon	45 W
Reléové výstupy čerpadla a ohříváče vody	230 V~ +10/-15 %, 250 V~, 8 A maximum Systém Micro gap, běžně otevřený
Univerzální vstup (GPI)	pouze suchý kontakt
Výstupy ventilu	24V~, průměr 0,2 A, špička 0,4 A
Připojení elektrické energie	1m ohebná šňůra s euro zástrčkou (kromě Velké Británie), která se připojuje do řídicí jednotky
Připojovací svorky napájení, čerpadla, GPI nebo ohříváče vody	plný vodič až 4,0 mm <sup>2</sup> nebo ohebný 2,5 mm <sup>2</sup> s ochrannými kroužky
Připojovací svorky výstupů ventilu	0,2 mm <sup>2</sup> až 1,5 mm <sup>2</sup>

\*) EN 60730-1 Automatické elektrické ovladače pro domácí a podobné použití – Část 1: Obecné požadavky

\*\*) EN 60730-2-1 Automatické elektrické ovladače pro domácí a podobné použití – Část 2-1: Zvláštní požadavky na elektrická řídicí zařízení pro elektrické domácí spotřebiče

\*\*\*) EN 60730-2-9 Automatické elektrické ovladače pro domácí a podobné použití – Část 2-9: Zvláštní požadavky na ovládací prvky čidel teploty

#### Použitelné v celé Evropě



Prohlášení o shodě:

Tímto prohlašujeme na naši vlastní zodpovědnost, že výrobky uváděné v tomto návodu splňují všechny nezbytné požadavky dle informací uvedených v brožurě s bezpečnostními pokyny.

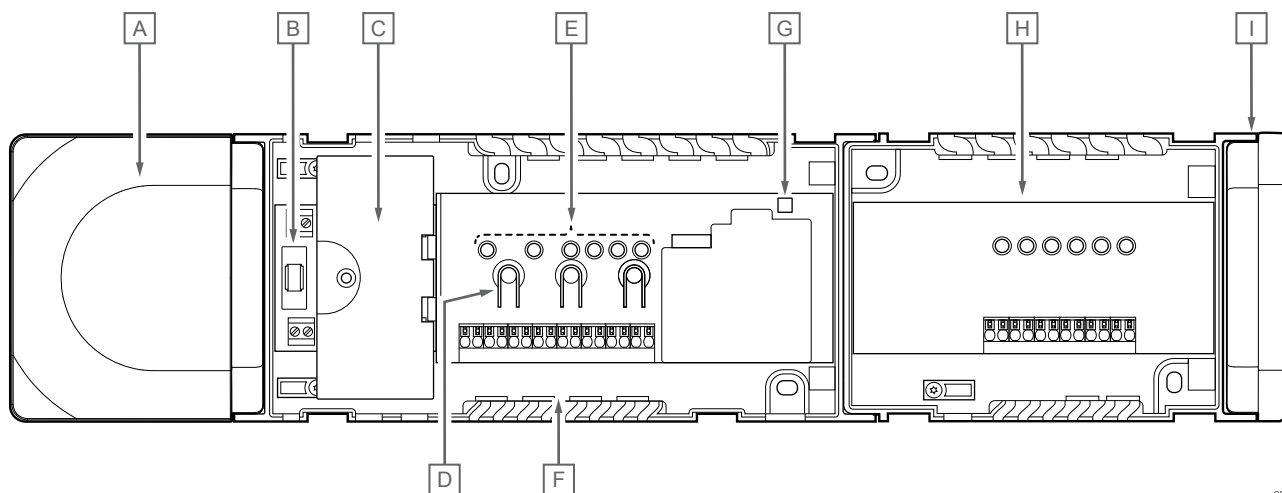
**EAC** (pouze 869 MHz)



## 18.2 Specifikace kabelů

Kabely	Standardní délka kabelu	Maximální délka kabelu	Průměr kabelu
Kabel od řídicí jednotky k anténě	3 m	5 m	CAT.5e nebo CAT.6, konektor RJ 45
Kabel z řídicí jednotky do komunikačního modulu	2 m	5 m	CAT.5e nebo CAT.6, konektor RJ 45
Kabel od řídicí jednotky k servopohonu	0,75 m	20 m	Řídicí jednotka: 0,2 mm <sup>2</sup> až 1,5 mm <sup>2</sup>
Kabel externího čidla k termostatu	5 m	5 m	0,6 mm <sup>2</sup>
Kabel podlahového čidla k termostatu	5 m	5 m	0,75 mm <sup>2</sup>
Kabel venkovního čidla k termostatu	-	5 m	Kroucená dvoulinka
Kabel od spínače relé do vstupu GPI řídicí jednotky	2 m	20 m	Řídicí jednotka: plný vodič až 4,0 mm <sup>2</sup> nebo ohebný 2,5 mm <sup>2</sup> s ochrannými kroužky Relé: 1,0 mm <sup>2</sup> až 4,0 mm <sup>2</sup>

## 18.3 Uspořádání řídicí jednotky Uponor Smatrix Wave Pulse

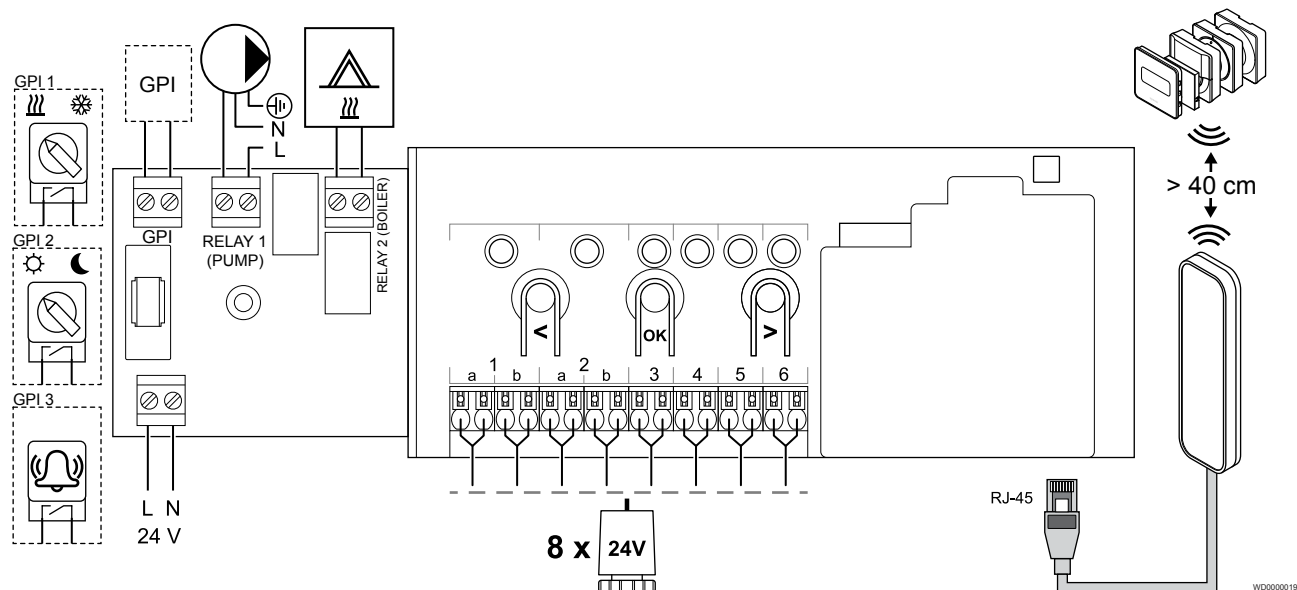


CD0000118

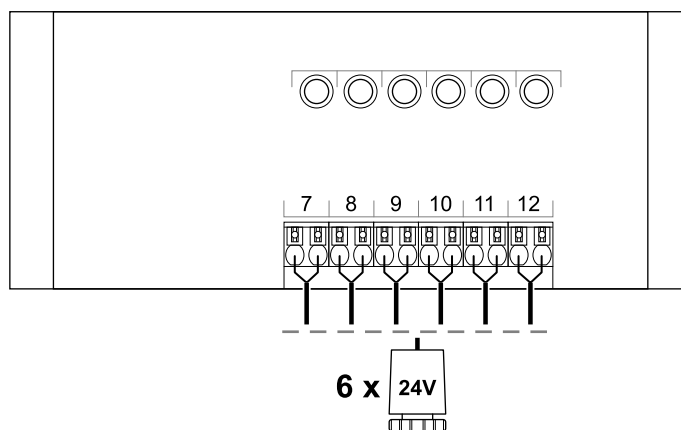
Položka	Popis
A	Transformátor, napájecí modul 230V~, 50 Hz
B	Pojistka (T5 F3.15AL 250 V)
C	Volitelné vstupy a výstupy (řízení čerpadla a ohřívače vody)
D	Tlačítka registrace kanálu
E	Kontrolky LED kanálů 01 – 06
F	Rychlokonektory pro servopohony
G	Dioda napájení
H	Uponor Smatrix Wave M-262 (volitelný podřízený modul)
I	Koncová krytka

## 18.4 Schéma elektrického zapojení

### Řídicí jednotka Uponor Smatrix Wave Pulse

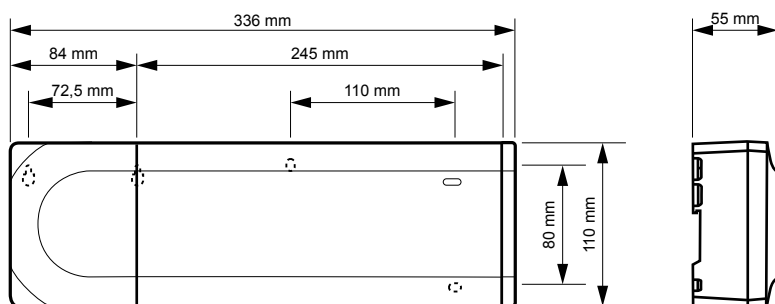


### Rozšiřující modul Uponor Smatrix Wave Pulse

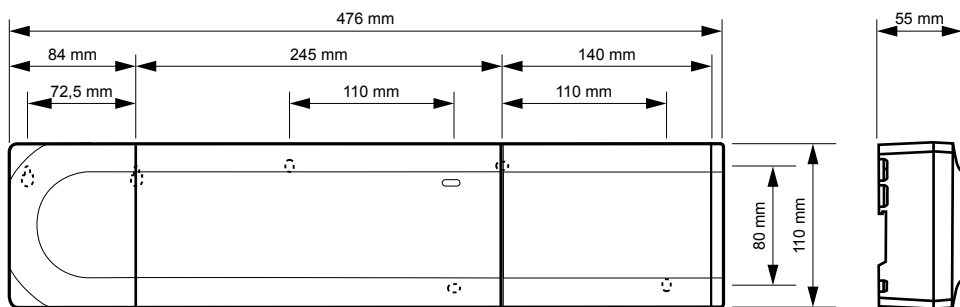


## 18.5 Rozměry

### Řídicí jednotka Uponor Smatrix Wave Pulse

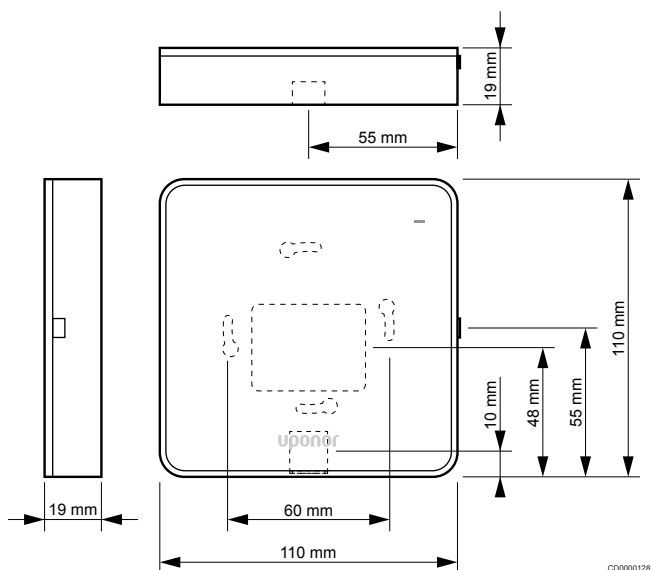


## Řídicí jednotka Uponor Smatrix Wave Pulse a rozšiřující modul



CD0000120

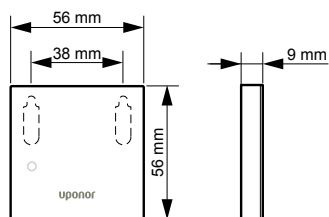
## Komunikační modul



CD0000128

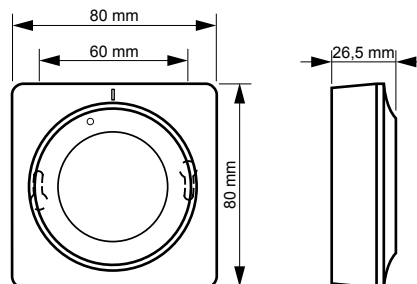
## Termostaty

### Uponor Smatrix Wave T-161



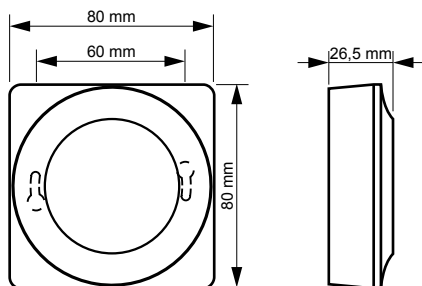
CD0000121

### Uponor Smatrix Wave T-165



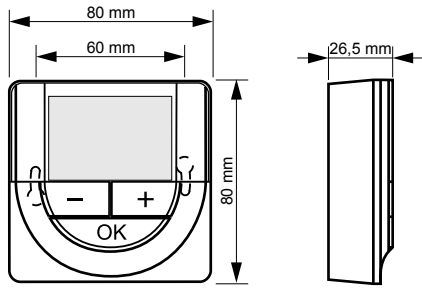
CD0000123

### Uponor Smatrix Wave T-163



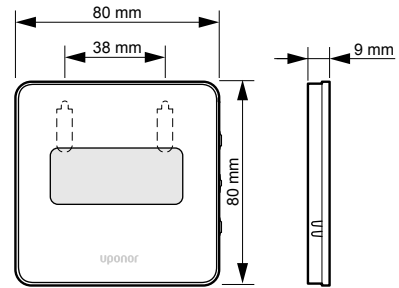
CD0000122

### Uponor Smatrix Wave T-166



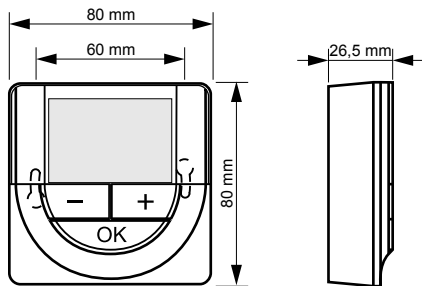
CD0000124

### Uponor Smatrix Wave T-169



CD0000125

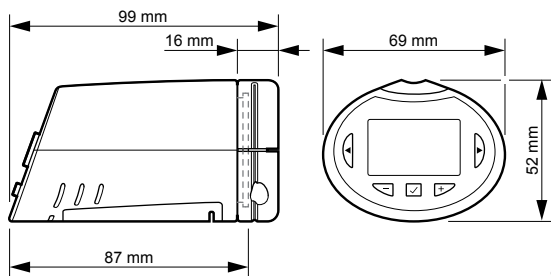
### Uponor Smatrix Wave T-168



CD0000124

## Termostatická hlavice

### Uponor Smatrix Wave T-162



CD0000126







# Uponor

**Uponor, s.r.o**

1095344 v2\_06\_2020\_CZ  
Production: Uponor/MRY

Společnost Uponor si vyhrazuje právo bez předchozího upozornění měnit specifikace použitých součástí v souladu se svou vnitřní politikou neustálého zlepšování a vývoje.



[www.uponor.cz](http://www.uponor.cz)