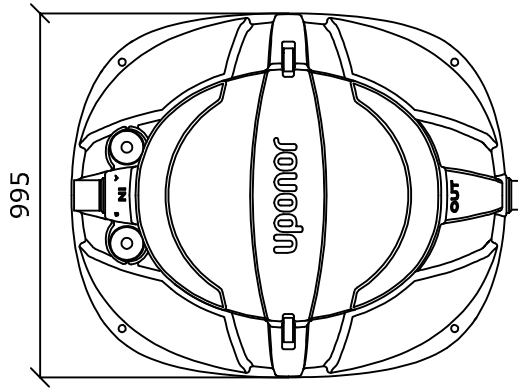
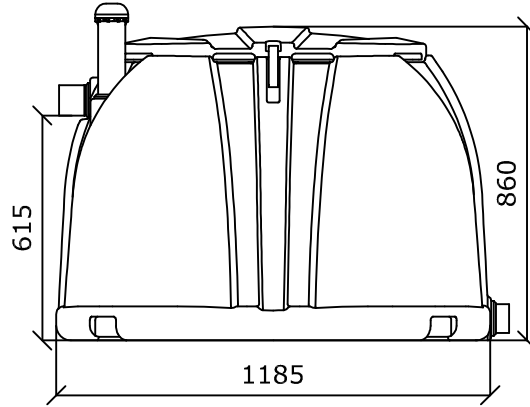


Uponor -harmaavesisuodatin Mökki

Uponor nro 1050931

LVI-koodi 3625043



JÄRJESTELMÄN KUVAUS

Käyttöaika : kk/v
Huoneistoala : m²
Henkilömäärä : hlö
Mitoitusvesimäärä : l/vrk (max. 500 l/vrk)

Harmaavesisuodatin :

- Korotuspaketti (25cm), Uponor nro 1050934
 Talvivarustepaketti, Uponor nro 1050933
(suodattimen eristeet + lämpökaapeli)

Purku :

- maaperään, alueen koko m²
 ojaan imeytyskaivoon

Pidätämme oikeuden muutoksiin

uponor

K.osa/Kylä	Kortteli/Tila	Tontti/Rn:o	Viranomaisten arkistointimerkintöjä varten	
Rakennustoimenpide			Piirustuslaji	Juoks.n:o
Rakennuskohteen nimi ja osoite			Piirustuksen sisältö	Mittakaavat
Suunnittelijan nimi, päiväys ja allekirjoitus			Suunnittelualue, työn n:o ja piir. n:o	Muutos