

**Uponor slamavskiljare
2,4 m³ med pump
Installationsanvisning**

uponor

Slamavskiljare 2,4 m³

Användningsområde

Slamavskiljare till mekanisk rening av spillvattnet från ett hushåll. Slamavskiljaren används som förbehandling till infiltration och markbäddar.

Utförande

Trekammarbrunnen är tillverkad i Polyeten (PE) och är utrustad med ett inbyggt pumpsystem.

Placering

Tanken skall installeras i grönyta eller motsvarande områden utan trafiklast.



Monterings- och installationsanvisning

- Tanken kan installeras på ett maxdjup av 2400 mm från marknivå till tankens botten.
- Tanken skall placeras på ett komprimerat sand och gruslager.
- Stigarröret kan kortas vid behov med en sticksåg eller fogsvans.
- Inloppet är monterat i tankens överdel och utloppet är ett förmonterat 40 mm rör.
- Tanken installeras på ett stenfritt utjämnat underlag på 100 mm. Kringfyllningen sker med sand eller grus som läggs i komprimerade lager om 300 mm. Tanken fylls med vatten i samma takt som kringfyllningen.
- Kringfyllningen komprimeras till ett minimum av 97 % SP. Mekanisk komprimeringsutrustning ska användas.
- Allt installationsarbete ska utföras enligt NFS 2006:7, AMA Anläggning 10 och Svenskt Vatten Publikation P92.
- Max tillåten grundvattennivå är 1135 mm d.v.s. upp till vattengång inlopp.

Hushållsavloppsvattnet leds till ett infiltrationssystem som består av en slamavskiljare med integrerad pump och efterföljande rening.

Anläggningen är dimensionerad för 5 personer samt en vattenmängd om 850 liter/dygn.

Avloppsvattnet från kök, bad och toalett leds till slamavskiljaren. I slamavskiljaren separeras avloppsvattnet och tyngre partiklar sjunker till botten och lättare partiklar flyter upp till ytan. Det bildas både sjunk- och flytslam i tanken. Slammet ruttnar, och det bildas illaluktande gaser. För att uppnå bästa reningsresultat, bör denna installationanvisning följas noggrant.

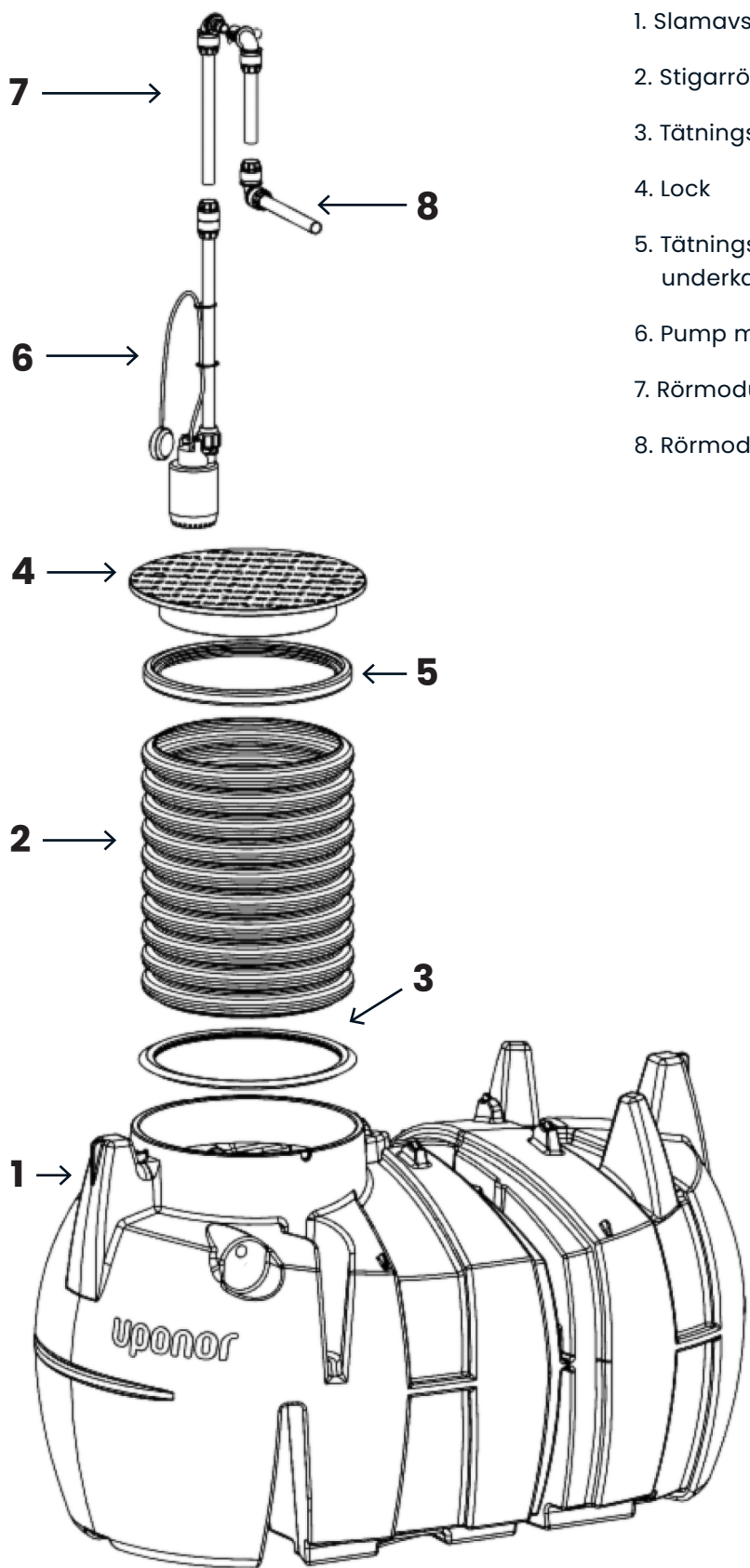
- Tanken skall tömmas med slamsugningsbil minst en gång per år.
- Efter slamtömning skall tanken fyllas $\frac{3}{4}$ med vatten.
- Locket över tanken skall vara lättåtkomligt för inspektion och slamtömning.
- Luftningens funktion ska inte hindras av en vakuumventil eller liknande.
- Kemikalier såsom t.ex. bensin, olja, terpentin, starka reningskemikalier får inte hållas i avloppet, de kan störa reningsprocessen.
- Ovidkommande vatten i stora mängder, t.ex. regnvatten, backspolande filter eller dräneringsvatten skall inte ledas till slamavskiljaren.
- Kaffesump, cigarettfimpar, trasor, blöjor, dambindor etc. får inte slängas i avloppet.

I infiltrations- eller i markbädden påbörjas den biologiska reningen av spillvattnet. Det är därför viktigt, att mikroorganismerna i bädden

har de bästa förutsättningar för att processen ska fungera. För att säkra processen bör nedan punkter iakttas.

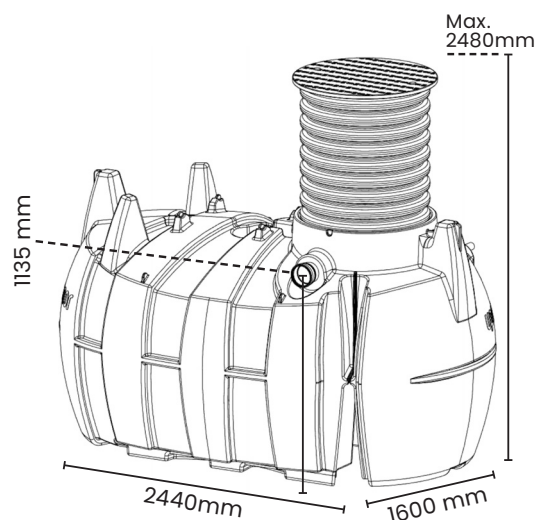
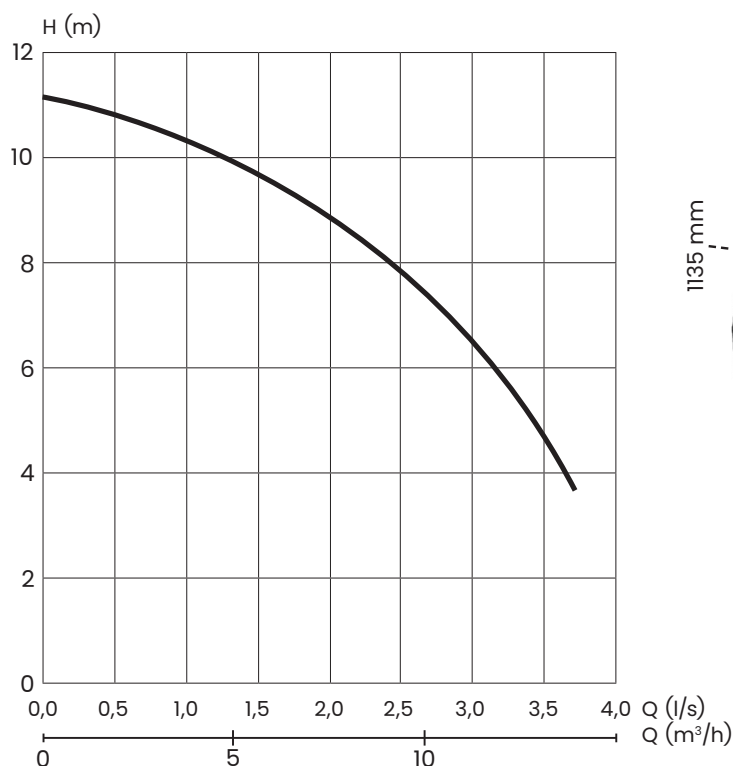
- Pumpbrunnen ska inspekteras minst en gång per år för att se om det finns avlagringar i brunnen. Eventuell slam tas bort.
- Pumpen ska inspekteras och kontrolleras enligt leverantörens anvisningar dock minst en gång vartannat år.
- Funktionen av nivåvippan kontrolleras minst en gång om året.
- Marken över bädden ska inte belastas med trafiklast.
- Man ska inte plantera träd närmare än 3 meter från bädden.

Ingående delar



- 1. Slamavskiljare 2,4 m³
- 2. Stigarrör L = 800 mm
- 3. Tätningsring mellan tank och stigarrör
- 4. Lock
- 5. Tätningsring till lock (fastmonterad i underkant av lock)
- 6. Pump med uppfodringsrör
- 7. Rörmodul 1
- 8. Rörmodul 2

Tekniska data



Slamavskiljare

Uponor-nummer	1084880
RSK-nummer	5622339
Volym	2,4 m ³
Längd	2440 mm
Bredd	1600 mm
Höjd	1375 mm
Höjd inklusive stigare	2100 mm
Vikt	227 kg
Max installationsdjup	2400 mm
Diameter inloppsrör	110 mm
Diameter utloppsrör	40 mm
Diameter lock	600
Godkännande	EN-12566-1

Pump

Pumptyp	Xylem SXM3
EI	1 fas, 230 V, 50 Hz
Energiförbrukning	0,55 kW
Maxflöde	3 liter/s 11 kubik/h
Max lyfthöjd	10,4 meter
Max partikelstorlek	20 mm
Vätsketemperatur	Max 40° C

Rörledningslängd från avskiljare till utsläppspunkt vid 2 meters lyfthöjd

Rördiameter	Max. längd
40 mm	50 m
50 mm	100 m
63 mm	200 m

Förankring

Om markförhållandena är lera eller silt eller har hög grundvattennivå skall slamavskiljaren förankras med Uponor förankringssystem. Dra spännbanden över tanken. Placera förankringsplattorna i

nivå med tankens botten och helt utanför tankens lodlinje. Förspänn spännbanden. Lägg ett cirka 20 cm tjockt lager sand på förankringsplattorna. Dra åt spännbanden så mycket att bandet sträcks.

Avluftning

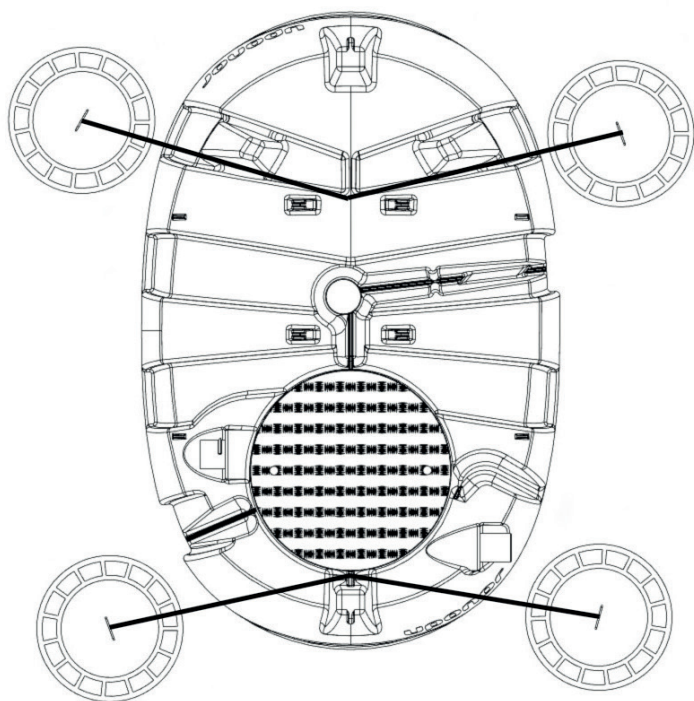
Tanken avluftas via fastighetens avluftningsrör som dras genom taket och luftningen ska ske ovan nock.

Slamtömning

Tanken slamtöms via tankens stigarrör. Tömning skall ske minst 1 gång/år.

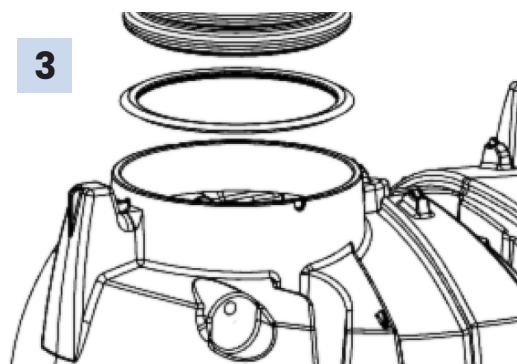
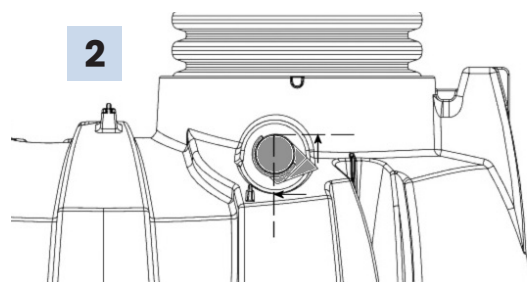
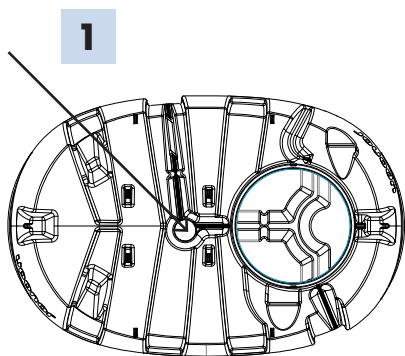
Inspektion

Tanken ska placeras och installeras så att den är lättillgänglig för inspektion, tillsyn och slamtömning och i överensstämmelse med NFS 2016:17.



Installation

1. Kontrollera att alla delar är med enligt innehållet i paketet.
2. Installation bör utföras av en certifierad installatör och elen skall installeras av en behörig elektriker.
3. Se till att tankens in- och utloppsror installeras på frostfritt djup eller isolera med markskivor.
4. Schaktet ska utformas så att kraven i AMA Anläggning 10 uppfylls.
5. Tanken placeras på ett 10 cm tjockt komprimerat underlag.
6. Slamavskiljaren fylls kontinuerligt med vatten under återfyllningen. Återfyllningen packas i lager om 30 cm. På tankens mitt finns ett 110 mm hål som skall återfyllas med sand eller grus och komprimeras. Se bild 1.
7. Se till att inloppsroret i tanken är monterat enligt illustrationen nedan, med sand eller grus och komprimeras. Se bild 2.
8. Avloppsledning från fastighet till tank läggs med ett fall om minst 20 %.
9. Den medföljande tätningringen (till stigarröret) monteras i nedersta rillan på stigarröret.
10. Använd Uponor smörjmedel på tätningringen och på insidan av tankens hals. Tryck sedan ner stigarröret i slamavskiljarens muff.
11. Återfyll schaktet i lager om 30 cm upp till marknivå.
12. Efter avslutat installation monteras det lukttäta locket.
13. Se till så att nivåvippan inte har fastnat utan hänger fritt i brunnen.
14. Den medföljande etiketten monteras på insidan av stigarröret eller på locket undersida.
15. Slamavskiljaren skall vara fylld med vatten vid driftstart och skall fyllas med vatten efter slamtömning.
16. Lås anläggningen med hänglås eller skruva fast locket med självborrande rostfri skruv.



Elinstallation

Anslutning

En elkabel dras från elskåp till tanken. Montera en brytare så att det är möjligt att bryta strömmen till anläggningen vid service.

Kopplingsdosans IP-klass skall vara minst 44 och placeras utvändigt på stigarröret.

Pumpkabel		Kopplingsdosa		Elkabel		Elskåp
Brun	→	Brytare	→	Brun	→	L1
Blå	→	Brytare	→	Blå	→	N
Gul/Grön	→	Brytare	→	Gul/Grön	→	PE

Larm

Montera Uponors trådlösa VA-larm för att säkerställa slamavskiljarens drift. Vid service på pumpen skall strömmen brytas. Det är elinstallatörens ansvar att gällande starkströmsregler följs.



Prestandadeklaration

CPR-5-IWW-1000005

1. Produktens unika identifikationskod:

Infiltration Slamavskiljare 2,4 m³ självfall, artikelnummer 1084646
Infiltration Slamavskiljare 2,4 m³ med pump, artikelnummer 1084647
Infiltration Slamavskiljare 2,4 m³ med pump, lock och stigarrör, artikelnummer 1084648

2. Typ-, parti- och serienummer eller någon annan beteckning som möjliggör identifiering av byggprodukter i enlighet med artikel 11(4):

Infiltration Slamavskiljare 2,4 m³ självfall, artikelnummer 1084646
Infiltration Slamavskiljare 2,4 m³ med pump, artikelnummer 1084647
Infiltration Slamavskiljare 2,4 m³ med pump, lock och stigarrör, artikelnummer 1084648

3. Byggproduktens avsedda användning eller användningar i enlighet med den tillämpliga, harmoniserade tekniska specifikationen, såsom förutsett av tillverkaren:

Prefabricerad slamavskiljare

4. Tillverkarens namn, registrerade företagsnamn eller registrerade varumärke samt kontaktadress enligt vad som krävs i artikel 11(5):

Uponor Infra AB, SE 513 81 Fristad, Sverige

5. I tillämpliga fall, namn och kontaktadress för tillverkarens representant vars mandat omfattar de uppgifter som anges i artikel 12(2):

Uponor Infra Oy, FIN-15561 Nastola, Finland
Uponor Infra A/S, DK-4520 Svinninge, Danmark
Uponor Infra AS, N-1540 Vestby, Norge
Uponor Infra AS, 13811 Tallinn, Estland
Uponor Latvia SIA, LV-1045 Riga, Lettland
Uponor UAB, LT-06115 Vilnius, Litauen
CJSC Uponor Infra, 127287, Moskva, Ryssland

6. Systemet eller systemen för bedömning och fortlöpande kontroll av byggproduktens prestanda enligt bilaga V:

System 3

7. För de fall då prestandadeklarationen avser en byggprodukt som omfattas av en harmoniserad standard:

SP, Box 857, 50115 Borås, Sweden, Identifikations Nr. 0402 och VTT Expert Services Oy, Identifikations Nr. 0809 utförde initiala typprovningar enligt system 3 och utfärdade följande provningsrapporter:
SP: 5P04257
VTT:VTT-S-03211-15

8. För de fall då prestandadeklarationen avser en byggprodukt för vilken en europeisk teknisk bedömning har utfärdats:

N/A

9. Angiven prestanda

Vesäntliga egenskaper	Prestanda	Harmoniserad teknisk specifikation
Nominell kapacitet -självfall -med pump	2,4 m ³ 2,0 m ³	EN12566-1:2000/A1:2004 AnnexZa
Vattentäthet	Godkänd	N
Hållfasthet	Godkänd	PE
Hydraulisk kapacitet -självfall -med pump	0,35 g mängd partiklar 3,50g mängd partiklar	EN12566-1:2000/A1:2004 AnnexZa
Hållbarhet	Godkänd	EN12566-1:2000/A1:2004 AnnexZa

10. Prestandan för den produkt som anges i punkterna 1 och 2 överensstämmer med den prestanda som anges i punkt 9.

Denna prestandadeklaration utfärdas på eget ansvar av den tillverkare som anges under punkt 4.

Undertecknat för tillverkaren av:



Mikael Glad
Quality Assurance Manager
Fristad, Sverige, 29.06.2015



Niila Tast
Product Line Manager
Nastola, Finland, 29.06.2015

Egenkontroll

Slamavskiljaren

Slamavskiljare för BDT+KL skall normalt tömmas minst en gång per år. Slamavskiljare för BDT töms vanligtvis vartannat år. Hör med din kommun om reglerna för tömning av BDT.

Slamtömning ombesörjes av kommunen enligt renhållningslagen (SFS 1998:811).

VIKTIGT!

Vid slamtömning skall kamrarna tömmas i ordningsföljd; första, andra och sist tredje kammaren. Detta för att undvika ev. slamflykt mellan kamrarna. Efter tömning skall slamavskiljaren fyllas med vatten i omvänd ordning; tredje, andra och sist första kammaren.

Minst en gång per år, lämpligt ihop med slamtömning, är det bra att inspektera slamavskiljaren okulärt. Kontrollera locket och låsningen, men också, om möjligt, inuti avskiljaren, för ev. påväxt. Spola av vid behov.

Fördelningsbrunn

En gång om året bör fördelningsbrunnen inspekteras. Kontrollera lock och låsning. I fördelningsbrunnen kan det bildas påväxt. Om det är lite påväxt kan det spolats bort. Om det är större mängder bör man p.g.a. igensättningsrisken försöka samla upp det mesta och sedan spola. Detta är en indikation om att fördelningsbrunnen behöver inspekteras med tätare intervall.

Pump och pumpbrunn

Pumpen skall inspekteras och ges skötsel enligt pumpfabrikantens anvisningar. Kontrollera backventilens funktion för att undvika "bakåtflykt" i anläggningen. På pumpbrunnen är det viktigt att kontrollera lock, låsning och kopplingar mellan pump och PEM-rör. Vid tveksamheter om elanslutningens funktion/kondition, kontakta elektriker.

Infiltrationsrör/ uppsamlingsrör

Dessa rör kan inspekteras genom luftarrören. För ner en käpp/stav i rören för att kontrollera att det inte står vatten i ledningarna. Om det är vatten i rören fungerar inte bädden som den ska. Det höga vattnet kan bero på temporär eller konstant förändring av grundvattenförhållandena. Detta måste följas upp tills dess att vattnet sjunker undan. Står det fortfarande vatten i ledningen vid normalt lågvatten, måste anläggningen dräneras eller göras om. Kontrollera att luftrören och ventilationshuvorna inte är blockerade.

Utloppsbrunn

Kontrollera att lock och låsning är intakta. Är vattnet i denna brunn oklart eller färgat och luktar? Då fungerar inte din markbädd som den ska och bör åtgärdas.

Servicebok

Glöm inte att notera slamtömningar och löpande underhåll i serviceboken. Detta underlättar vid felsökning samt uppfyller kraven på egenkontroll enligt allmänna råd.

Har du andra frågor angående skötsel och inspektion av din avloppsanläggning ber vi dig vända dig till Miljöskyddskontoret i din kommun, eller kontakta gärna någon av Uponors återförsäljare.

Trådlöst VA-larm

Givaren för larmet lyfts ur tanken och spolars ren.

Kontaktinformation

Ta dig tid till att fylla i din kontaktbok gällande avloppsanläggningen. Detta underlättar vid framtida frågor etc.



Kontaktinformation

VA-konsult/Planering

Namn

Adress

Telefon

Inköpsställe/Leverantör

Namn

Adress

Telefon

Installatör/Entreprenör

Namn

Adress

Telefon

Service

Namn

Adress

Telefon

Slamtömning

Namn

Adress

Telefon

Miljö- och hälsoskydd i kommunen

Namn

Adress

Telefon

Moving > Forward

uponor

Uponor Infra AB

513 81 Fristad

T 033-17 25 00

F 033-17 26 17

E infrastruktur.se@uponor.com

www.uponor.se/infra