

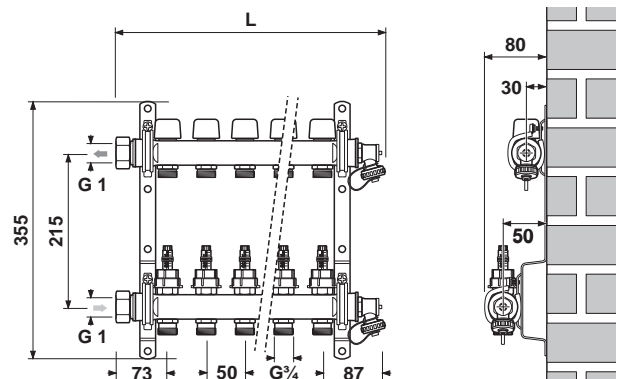
Uponor Vario S Collettore FM



Descrizione capitolare

Collettore da 1" in acciaio inox per la climatizzazione radiante. Collegamento sul lato destro oppure sinistro con guarnizione di tenuta piana, tronco di mandata con flussometro 0-5 lt/m per il bilanciamento e la chiusura dei circuiti, tronco di ritorno con valvole e tappi, predisposto per gli attuatori: cod.1141676 (230V) e cod.1141677 (24V). Carico/scarico integrati sulla mandata e ritorno, collegamento al circuito con attacchi G 3/4 " Eurocono, interasse 50 mm tra ogni circuito, interasse 215 mm tra la mandata ed il ritorno. Pressione Max di esercizio: 6 bar. Temperatura Max di esercizio: 60°C.

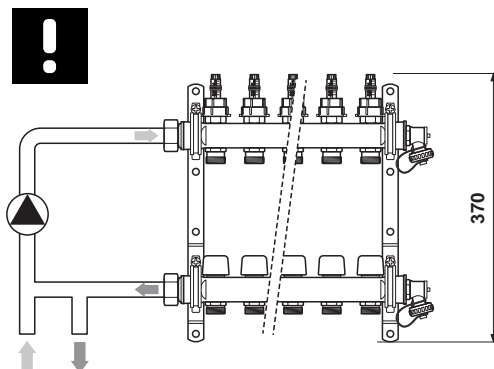
Dimensioni utili:



Gamma:

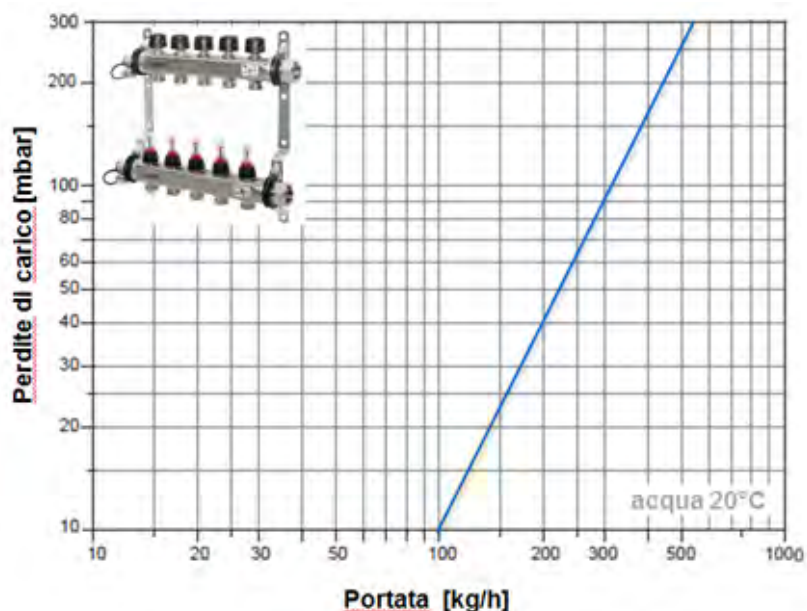
Codice	Descrizione	Cfz	um	Appl.
1086538	Uponor Vario S collettore FM 2xG3/4 Euro	1	PZ	HUH
1086539	Uponor Vario S collettore FM 3xG3/4 Euro	1	PZ	HUH
1086540	Uponor Vario S collettore FM 4xG3/4 Euro	1	PZ	HUH
1086541	Uponor Vario S collettore FM 5xG3/4 Euro	1	PZ	HUH
1086542	Uponor Vario S collettore FM 6xG3/4 Euro	1	PZ	HUH
1086543	Uponor Vario S collettore FM 7xG3/4 Euro	1	PZ	HUH
1086544	Uponor Vario S collettore FM 8xG3/4 Euro	1	PZ	HUH
1086545	Uponor Vario S collettore FM 9xG3/4 Euro	1	PZ	HUH
1086546	Uponor Vario S collettore FM 10xG3/4 Euro	1	PZ	HUH
1086547	Uponor Vario S collettore FM 11xG3/4 Euro	1	PZ	HUH
1086548	Uponor Vario S collettore FM 12xG3/4 Euro	1	PZ	HUH
1088864	Uponor Vario S collettore FM 13xG3/4 Euro	1	PZ	HUH
1088865	Uponor Vario S collettore FM 14xG3/4 Euro	1	PZ	HUH
1088866	Uponor Vario S collettore FM 15xG3/4 Euro	1	PZ	HUH
1088867	Uponor Vario S collettore FM 16xG3/4 Euro	1	PZ	HUH

n	L [mm]	n	L [mm]
2	210	10	610
3	260	11	660
4	310	12	710
5	360	13	760
6	410	14	810
7	460	15	860
8	510	16	910
9	560		



Perdite di carico

Il diagramma illustra le perdite di carico del collettore inox Vario S (Valvola di mandata + Valvola di ritorno) utile per il dimensionamento dell'impianto.



Dati tecnici

Descrizione	Valore
Nome del prodotto	Vario S collettore FM
Codice	Dal 1086538 al 1086548 - dal 1088864 al 1088867
Diametro	1"
Materiale	Inox
Range temperatura	15 - 60°C
Pressione Max	6 bar
Pressione di prova	10 bar
Portata Max collettore	3,6 m³/h (12 circuiti)
Valvola di mandata kvs	1,10 m³/h
Valvola di ritorno kvs	3,10m³/h
Attuatori elettrotermici	1141676 - 1141677 - 1020278

Uponor srl

Via Torri Bianche, 3
20871 Vimercate (MB), Italia
ST_2402_IC_Uponor Vario S collettore FM

UPONOR si riserva il diritto di variare le specifiche e i parametri operativi di tutti i suoi sistemi di impianti a pannelli radianti e sanitari in qualsiasi momento, come parte della propria politica di continuo sviluppo del prodotto.

