

Uponor



Uponor Smatrix Wave PLUS

NO HURTIGVEILEDNING

Innhold

Uponor Smatrix Wave PLUS-komponenter.....2
 Systemeksempel.....2

Opphavsrett og ansvarsfraskrivelse.....3

Forord4
 Sikkerhetsinstrukser4
 Begrensninger for radiooverføring.....4
 Korrekt avhending av dette produktet (EE-avfall).....4

Hurtigveiledning.....5
 Instruksjoner for drift av manøverpanel og termostat5
 Installasjon7
 Registrer termostat eller systemenhet i en sentralenhet9
 Registrere flere sentralenheter10
 Avregistrere en kanal eller systemenhet10
 Avregistrere alle kanaler10
 Bypass10
 Andre funksjoner10

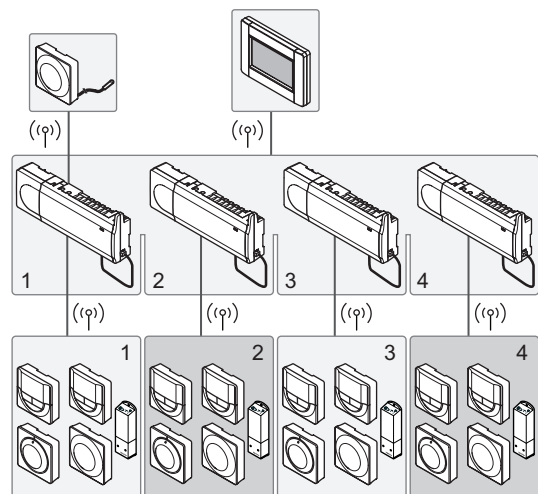
Tekniske data.....10

Uponor Smatrix Wave PLUS-komponenter

Et Uponor Smatrix Wave PLUS-system kan bestå av en kombinasjon av følgende komponenter:

- Uponor Smatrix Wave PLUS Controller X-165 (sentralenhet)
- Uponor Smatrix Wave PLUS Interface I-167 (manøverpanel)
- Uponor Smatrix Wave Thermostat Standard T-165/T-165 POD (standardtermostat T-165/T-165 POD)
- Uponor Smatrix Wave Thermostat Dig T-166 (digital termostat T-166)
- Uponor Smatrix Wave PLUS Thermostat D+RH T-167 (digital termostat T-167)
- Uponor Smatrix Wave Thermostat Prog.+RH T-168 (digital termostat T-168)
- Uponor Smatrix Wave Thermostat Public T-163 (termostat for offentlig miljø T-163)
- Uponor Smatrix Wave Antenna A-165 (antenne A-165)
- Uponor Smatrix Wave Slave Module M-160 (slavemodul M-160)
- Uponor Smatrix Wave Relay Module M-161 (relémodul M-161)
- Uponor Smatrix Transformer A-1XX (transformator A-1XX)

Systemeksempel



NO



<https://www.uponor.no/vvs/smatrix/downloads.aspx>

Opphavsrett og ansvarsfraskrivelse

Uponor har forberedt denne håndboken for installasjon og drift av systemet og alt innhold kun som informasjon. Innholdet i manualen (inkludert grafikk, logoer, ikoner, tekst og bilder) er kopibeskyttet og beskyttet av verdensomspennende kopibeskyttelseslover og proposisjoner. Du godtar å overholde alle lover for kopirettigheter i hele verden når du bruker manualen. Endringer eller bruk av innholdet i manualen til andre ting enn det som er tiltenkt er et brudd på Uponors kopibeskyttelse, varemerke og andre rettigheter.

Grunnlaget for manualen er at sikkerhetshensynene blir overholdt og at Uponor Smatrix Wave PLUS, inkludert alle komponenter som er del av et slik system, som dekkes av manualen:

- Velges, planlegges, installeres og settes i drift av en lisensiert og kyndig planlegger og montør i henhold til gjeldende installasjonsinstruksjoner fra Uponor (ved installasjonstidspunktet) samt i henhold til alle gjeldende lover og regler for konstruksjon og rørlegging, samt andre krav og retningslinjer.
- Ikke utsettes for temperaturer, trykk og / eller spenning som overstiger grensene som er merket på produktet eller oppgitt i instruksjoner fra Uponor (hverken midlertidig eller kontinuerlig).
- Forblir på sitt opprinnelige monteringssted og ikke repareres, byttes eller endres uten skriftlig samtykke fra Uponor.
- Er koblet til drikkevannskilde eller tilsvarende rørlegging, oppvarming og / eller kjøleprodukter godkjent eller angitt av Uponor.
- Ikke er koblet til eller brukt med produkter, deler eller komponenter som ikke er levert fra Uponor, med unntak av slike som er godkjent eller angitt av Uponor.
- Ikke viser tegn på endringer, feil bruk, utilstrekkelig vedlikehold, feil lagring, manglende ettersyn eller skader før installasjon og idriftsettelse.

Selv om Uponor anstrenger seg for å sikre at manualen er nøyaktig, gir Uponor ingen garantier for informasjonen i den. Uponor forbeholder seg retten til å endre spesifikasjoner og funksjoner som beskrives her, eller avslutte produksjonen av Uponor Smatrix Wave PLUS som beskrives, når som helst, uten ytterligere forvarsel. Manualen leveres "som den er" uten noen form for garanti, hverken direkte eller indirekte. Informasjonen bør bekreftes eksternt før den brukes.

Så langt det er lovlig fraskriver Uponor seg alle garantier, uttalte eller pålagte, inkludert, men ikke begrenset til pålagte salgsgarantier, gitte spesielle tilfeller og ikke-krenkelser.

Denne ansvarsfraskrivelsen gjelder for, men er ikke begrenset til, manualens nøyaktighet, pålitelighet og riktighet.

Uponor skal ikke under noen omstendighet stilles ansvarlig for indirekte, spesielle, uheldige eller konsekvensmessige skader eller tap som følge av bruk eller manglende bruk av materialer eller informasjon i manualen. Uponor skal heller ikke stå ansvarlig for feil, utelatelser eller andre mangler i manualen, selv om Uponor har blitt gjort oppmerksom på muligheten for slike skader.

Denne ansvarsfraskrivelsen og innholdet i manualen begrenser ikke kundenes grunnleggende rettigheter.

Forord

Dette er en hurtigveiledning som skal fungere som en påminner for erfarne montører. Vi anbefaler på det sterkeste at hele manualen leses før kontrollsystemet installeres.

Sikkerhetsinstruksjoner

Advarsler som brukes i denne manualen

Følgende symboler brukes i denne manualen for å indikere spesielle forholdsregler når Uponor-utstyr installeres og brukes:



ADVARSEL!

Fare for skade. Å ignorere advarsler kan føre til personskade eller skader på komponenter.



FORSIKTIG!

Å ignorere advarsler kan føre til funksjonsfeil.

Sikkerhetstiltak

Overhold følgende tiltak når du installerer eller bruker Uponor-utstyr:

- Les og følg instruksjonene i installasjons- og brukermanualen.
- Installasjonen må utføres av en kvalifisert person i henhold til lokale forskrifter.
- Det er forbudt å gjøre forandringer eller modifikasjoner som ikke er spesifisert i denne manualen.
- All strømtilførsel må slås av før det påbegynnes noen form for kobling.
- Ikke bruk vann for å rengjøre Uponor-komponenter.
- Ikke utsett Uponor-komponenter for brannfarlig damp eller gass.

Vi tar ikke ansvar for skader eller funksjonssvikt som kan oppstå hvis disse instruksjonene ikke følges.

Strøm



ADVARSEL!

Uponor-systemet bruker 50 Hz, 230 V AC strøm. Hvis det oppstår en nødsituasjon, må strømmen kobles fra umiddelbart.

Tekniske begrensninger



FORSIKTIG!

For å unngå forstyrrelser, må installasjons-/datakabler ikke ligge i nærheten av strømkabler som fører mer enn 50 V.

Begrensninger for radiooverføring

Uponor-systemet bruker radiooverføring. Frekvensen som brukes er reservert for liknende utstyr, og sjansen for forstyrrelser fra andre radiokilder er svært liten.

Det kan allikevel hende i enkelte sjeldne tilfeller at det ikke er mulig å etablere perfekt radiokommunikasjon. Overføringsrekkevidden er dekkende for det meste av utstyret, men hver bygning har forskjellige hindringer som påvirker radiokommunikasjon og maksimal overføringslengde. Hvis det oppstår kommunikasjonsproblemer, anbefaler Uponor å flytte antennen til et mer optimalt sted. Unngå også å montere Uponor radiokilder for nær hverandre.

Korrekt avhending av dette produktet (EE-avfall)



LEGG MERKE TIL

Gjelder i EU og andre europeiske land med kildesortering.



Når dette merket vises på produktet eller i veiledninger, indikerer det at produktet ikke må kastes i husholdningsavfall. For å unngå miljøskader og helseskader som følge av ukontrollert avfallshåndtering må disse skilles fra andre typer avfall og leveres til resirkulering slik at materialet kan brukes på nytt.

Private brukere bør enten kontakte forhandleren hvor produktet ble kjøpt eller kommunen for å få informasjon om hvor produktene kan leveres til resirkulering.

Bedriftsbrukere bør kontakte leverandøren sin og samtidig undersøke betingelsene i kjøpskontrakten. Dette produktet må ikke kastes sammen med annet avfall.

Hurtigveiledning



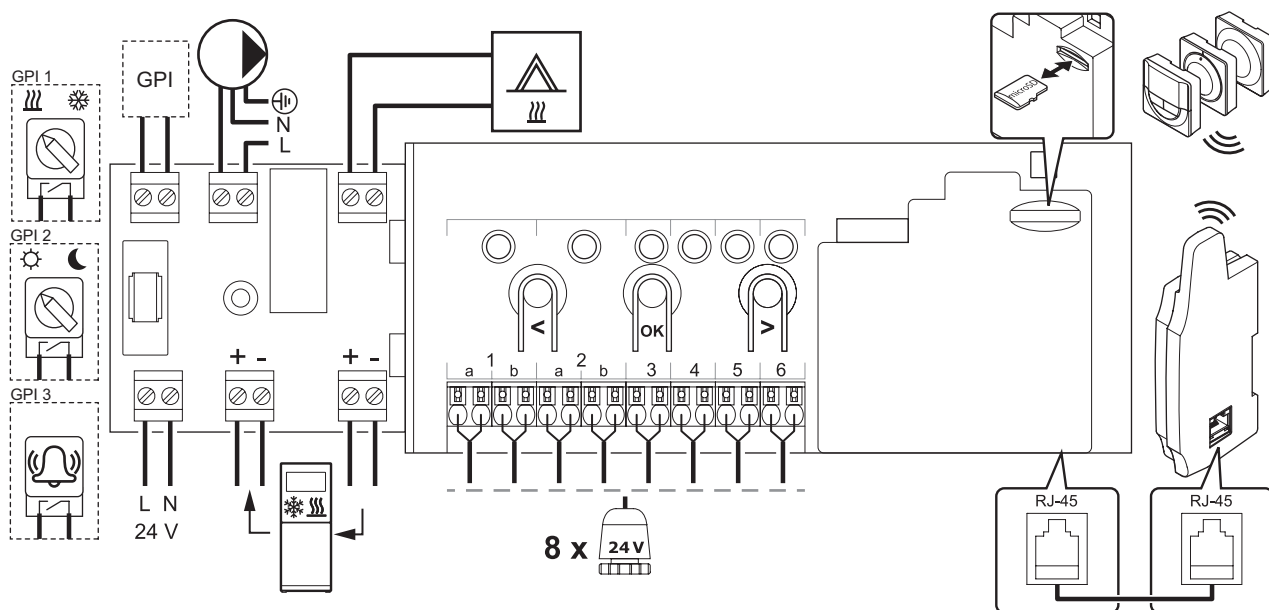
LEGG MERKE TIL

Dette er en hurtigveiledning som skal fungere som en påminner for erfarne installatører. Vi anbefaler på det sterkeste at hele manualen leses før kontrollsystemet installeres.



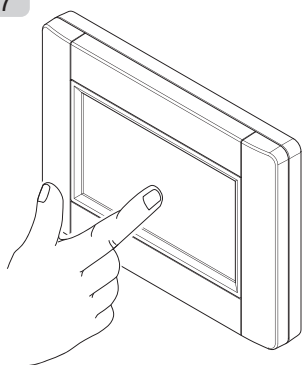
ADVARSEL!

Elektrisk installasjon og service av 230 V AC-anlegg må utføres av elektriker.

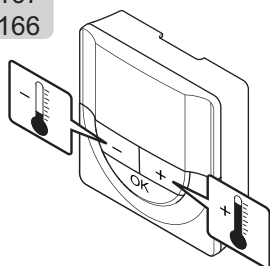


Instruksjoner for drift av manøverpanel og termostat

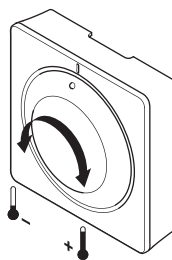
I-167



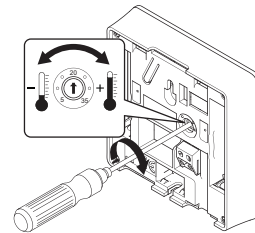
T-168
T-167
T-166



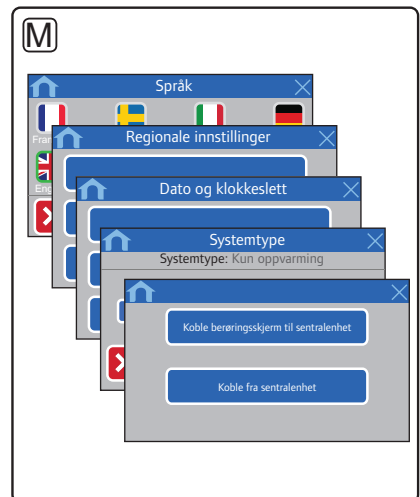
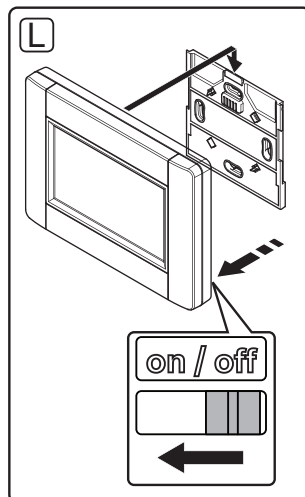
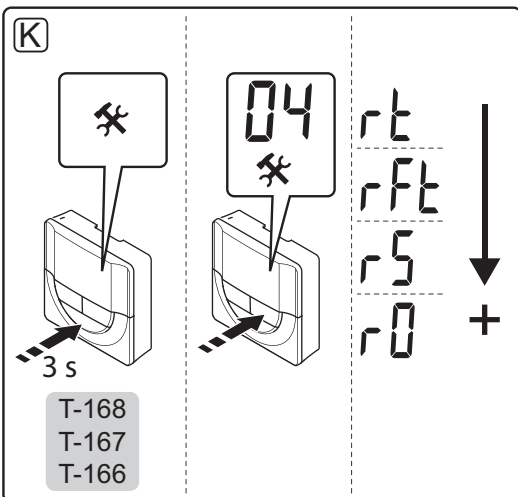
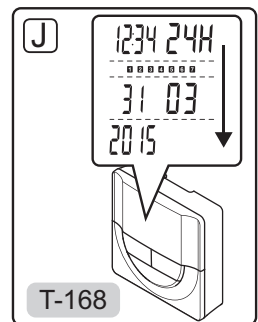
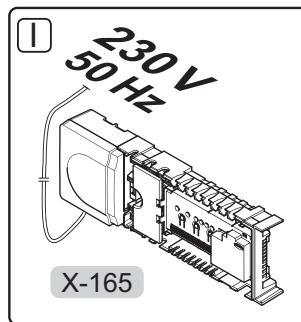
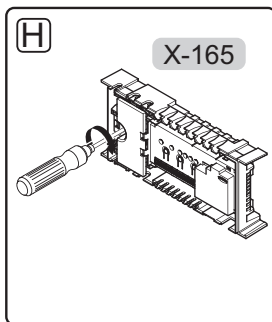
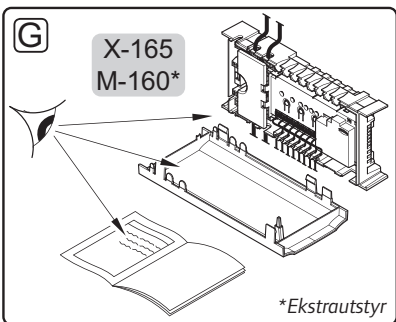
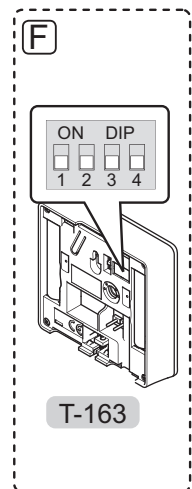
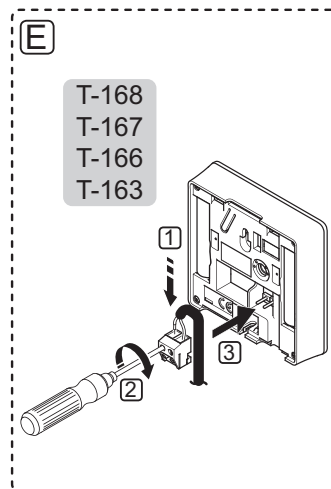
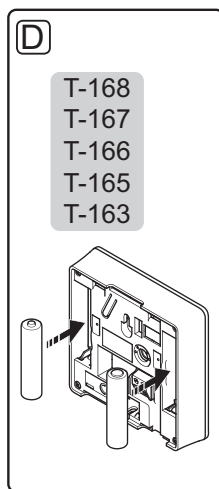
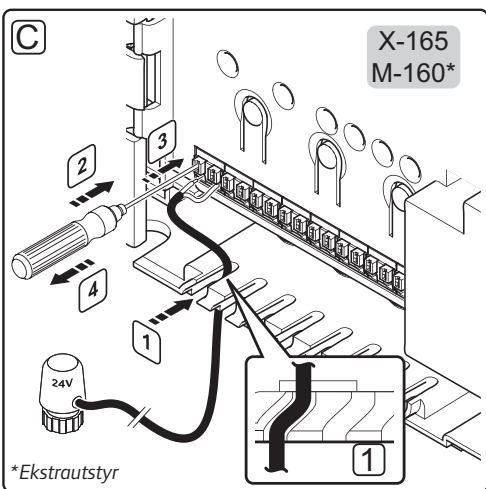
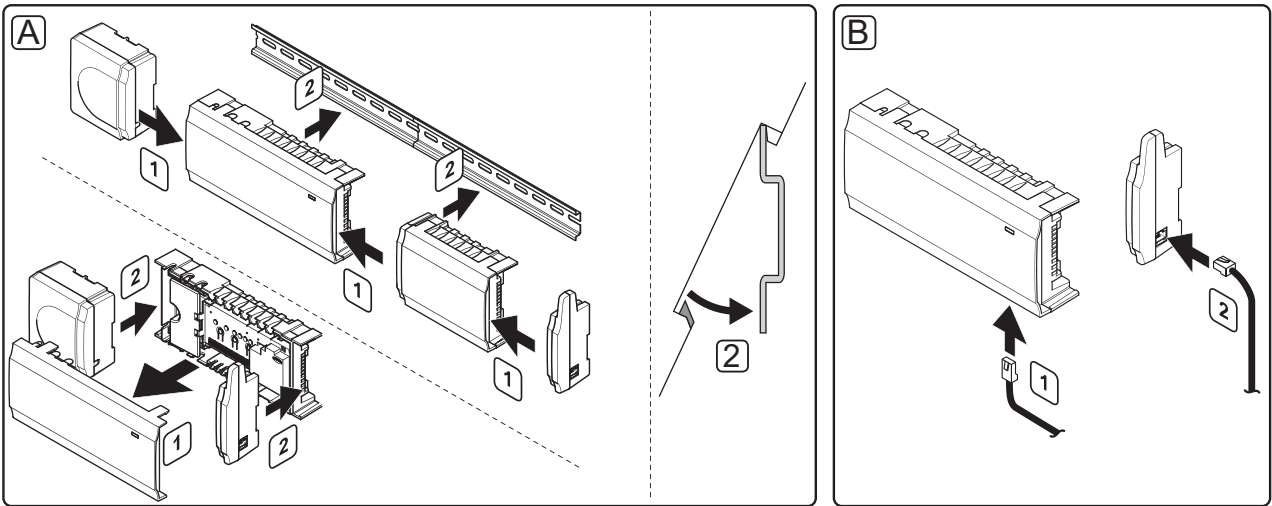
T-165



T-163



NO



Installasjon



ADVARSEL!

Transformatoren er tung og kan løsne hvis sentralenheten holdes opp-ned uten deksel.



LEGG MERKE TIL

Kabler mellom transformator og sentralenhetskort må kobles fra før demontering.



LEGG MERKE TIL

Koble kun til én aktuator per kanal. Kanal 01 og 02 har doble utganger (a og b) for to aktuatorer.



FORSIKTIG!

Påse at hver aktuator er koblet til korrekt kanal, slik at termostaten styrer de rette sløyfene.



LEGG MERKE TIL

Det må registreres minst én termostat før en systemenhet kan registreres.



LEGG MERKE TIL

Inntil fire sentralenheter kan kobles til samme manøverpanel.



FORSIKTIG!

Hvis det er mer enn én sentralenhet i systemet, må termostaten registreres som en systemenhet i hovedsentralenheten.



FORSIKTIG!

Bryterne i termostaten for offentlig miljø må stilles inn før termostaten registreres.



FORSIKTIG!

Bryterne i termostaten for offentlig miljø må stilles til en av de tilgjengelige funksjonene, hvis ikke kan den ikke registreres.

- A. Fest hele montasjen, eller deler av den til veggen enten ved hjelp av en DIN-skinne eller ved hjelp av skruer og plugg.

Hvis sentralenheten er installert inne i et metallskap, bør antennen plasseres på utsiden av skapet.

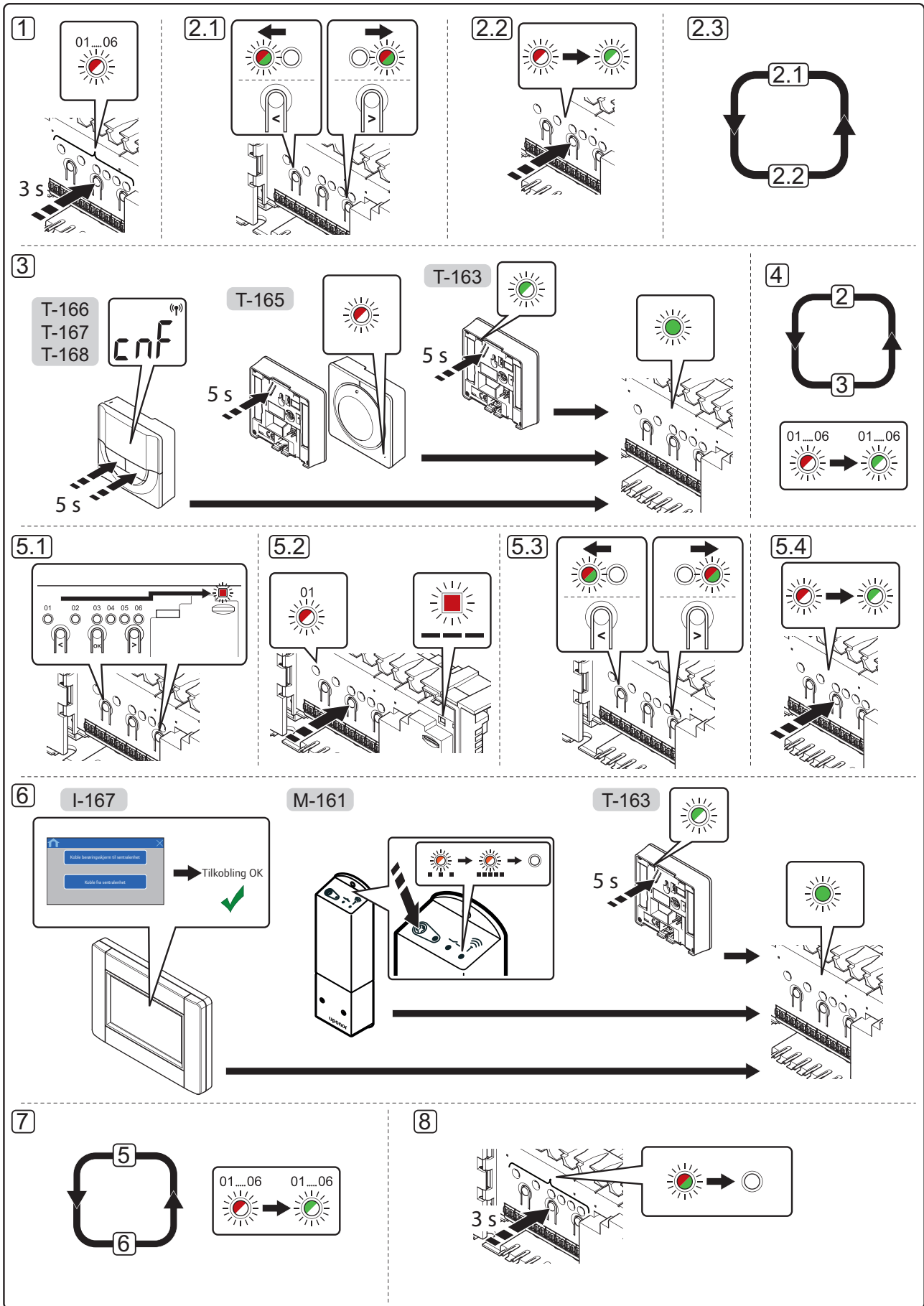
- B. Koble antennen til sentralenheten ved hjelp av medfølgende antennekabel.
 C. Koble til aktuatorene.
 D. Monter batterier i termostaten.
 E. Koble til ekstern sensor, hvis slik skal brukes (kun compatible termostater).

- F. Still DIP-bryterne i T-163 termostat for offentlig miljø.

Funksjon*	Knapp			
	1	2	3	4
Standard romtermostat	Av	Av	Av	Av
Standard romtermostat sammen med en gulvtemperatursensor	På	Av	Av	Av
Standard romtermostat, eller systemenhet, sammen med en sensor for utendørstemperatur	Av	På	Av	Av
Systemenhet sammen med en tilførseltemperatursensor for oppvarmings-/avkjølingsbryterfunksjon	Av	Av	På	Av
Systemenhet hvor sensorinnang brukes til Comfort-/ECO-bryterfunksjon	Av	Av	Av	På
Ekstern føler	Av	På	Av	På
Systemenhet hvor sensorinnang brukes til Comfort-/ECO-bryterfunksjon	Av	Av	På	På

* Termostaten kan kun registreres som systemenhet til et Wave PLUS-system med flere sentralenheter hvis den er registrert i hovedsentralenheten.

- G. Undersøk at alle ledninger er hele og riktige:
- Aktuatorer
 - Krets for oppvarming/kjøling
 - Sirkulasjonspumpe
- H. Sørg for at 230 V AC-rommet i sentralenheten er lukket og at festeskruen er strammet til.
- I. Koble strømledningen til et 230 V AC strømuttak, eventuelt til en koblingsboks hvis de lokale reglene tilsier det.
- J. Still inn klokkeslett og dato på termostaten (kun T-168 digital termostat).
- K. Velg termostatkontrollmodus (innstillingsmeny **04**, kun digitale termostater). Standard: **RT** (standard romtermostat).
- L. Start manøverpanelet, og koble det til laderen.
- M. Følg oppstartsveiledningen i manøverpanelet frem til registrering.
- N. Registrer termostater, sentralenheten og andre systemenheter, i denne rekkefølgen (neste side).



Registrer termostat eller systemenhet i en sentralenhet



LEGG MERKE TIL

Det må registreres minst én termostat før en systemenhet kan registreres.

Registrere romtermostater og systemenheter (manøverpanel og lignende) i sentralenheten.

1. Trykk og hold inne **OK** på sentralenheten i ca. 3 sekunder til LED-pæren for kanal 1 (eller den første ikke-registrerte kanalen) blinker rødt.

2. Valg av kanal for aktuator

- 2.1 Bruk knappene < og > for å flytte pekeren (LED-pæren blinker rødt) til ønsket kanal.
- 2.2 Trykk på **OK** for å velge kanalen for registrering. LED-pæren for valgt kanal vil nå blinke grønt.
- 2.3 Gjenta trinn 2.1 og 2.2 til alle kanaler som skal registreres med termostaten, er valgt (LED-pærene blinker grønt).

Merk! Det anbefales å registrere alle kanaler til termostaten samtidig.

3. Registrere termostat

Termostat T-163 som termostat, med ulike funksjoner

- 3.1 Trykk og hold inne registreringsknappen på termostaten, slipp den når LED-pæren begynner å blinke grønt (i hullet over registreringsknappen). LED-pæren for valgt kanal i sentralenheten lyser fast grønt, og registreringen er fullført.

Termostat T-165

- 3.1 Trykk og hold inne registreringsknappen på termostaten, slipp den når LED-pæren på termostatens front begynner å blinke. LED-pæren for valgt kanal i sentralenheten lyser fast grønt, og registreringen er fullført.

Termostat T-166, T-167 og T-168

- 3.1 Trykk og hold inne både – og + på termostaten til teksten **CnF** ("configure") og et kommunikasjonsikon vises. LED-pæren for valgt kanal i sentralenheten lyser fast grønt, og registreringen er fullført.

4. Gjenta trinn 2 og 3 til alle tilgjengelige termostater er registrert.

5. Valg av kanal for systemenhet

- 5.1 Bruk knappene < og > for å flytte pekeren til LED-pæren (LED-pæren blinker rødt).
- 5.2 Trykk på **OK** for å velge modus for registrering av systemkanal. LED-pæren for strøm blinker først én lang gang, slukkes og blinker én lang gang til, samtidig blinker LED-pæren for kanal 1 rødt.

- 5.3 Velg en systemkanal, se listen nedenfor.

1 = Manøverpanel med berøringsskjerm

2 = Relémodul

3 = Termostat for offentlig miljø med utendørssensor

4 = Termostat for offentlig miljø med varme-/kjølebryter fra kontakt eller varme-/kjølebryter fra sensorinnang

5 = Termostat for offentlig miljø med Comfort-/ECO-bryter

- 5.4 Trykk på **OK** for å velge kanal for systemenhet. LED-pæren for kanalen blinker grønt.

6. Registrering av systemenhet

Manøverpanel I-167

- 6.1 Trykk på **Koble skjerm til sentralenhet** i menyen **RF Link (Hovedmeny > Preferanser)** eller **Oppstart guide** for å starte registreringen.
- 6.2 Manøverpanelet blir registrert i sentralenheten. LED-pæren for valgt kanal i sentralenheten lyser fast grønt, og registreringen er fullført.

Termostat T-163 som systemenhet, med ulike funksjoner

- 6.1 Trykk og hold inne registreringsknappen på termostaten, slipp den når LED-pæren begynner å blinke grønt (i hullet over registreringsknappen). LED-pæren for valgt kanal i sentralenheten lyser fast grønt, og registreringen er fullført.

Relémodul M-161

- 6.1 Trykk og hold inne registreringsknappen på relémodulen til LED-pærene på modulen begynner å blinke sakte. LED-pæren for valgt kanal i sentralenheten lyser fast grønt, og LED-pærene på relémodulen begynner å blinke hurtig før de slukkes etter noen sekunder.

7. Gjenta trinn 5 og 6 til alle tilgjengelige systemenheter er registrert.

8. Avslutte registreringen

Trykk og hold inne **OK** på sentralenheten i ca. 3 sekunder til de grønne LED-pærene slukkes. Registreringen er avsluttet, og systemet går tilbake til driftsmodus.

Registrere flere sentralenheter

Inntil fire sentralenheter kan kobles til samme manøverpanel.

Se avsnittet *Registrere termostat eller manøverpanel til en sentralenhet for mer informasjon.*

Avregistrere en kanal eller systemenhet

Når en kanal eller systemenhet registreres feil, eller hvis en termostat må registreres på nytt, kan du fjerne gjeldende registrering fra sentralenheten.



LEGG MERKE TIL

Sentralenheten må avregistreres i manøverpanelet også. Gå til menyen **Hovedmeny > Preferanser > RF Link** og avregistrer.

Avregistrere en kanal:

1. Start registreringsmodus. LED-pæren for kanal 1 blinker rødt/grønt, eller den første avregistrerte kanalen blinker rødt.
2. Hvis du skal avregistrere en systemenhet (manøverpanel og lignende), må du gå til registreringsmodus for systemkanal. LED-pæren for strøm blinker først én lang gang, slukkes og blinker én lang gang til, samtidig blinker LED-pæren for kanal 1 rødt/grønt.
3. Bruk knappene < og > for å flytte pekeren (LED-pæren blinker rødt) til valgt kanal (blinker grønt hvis registrert) for å avregistrere.
4. Trykk på knappene < og > samtidig til LED-pæren for valgt kanal blinker rødt (ca. 5 sekunder).

Avregistrere alle kanaler

Når en eller flere kanaler (termostater og systemenheter) er feil registrert, kan du fjerne alle registreringer samtidig.



LEGG MERKE TIL

Sentralenheten må avregistreres i manøverpanelet også. Gå til menyen **Hovedmeny > Preferanser > RF Link** og avregistrer.

Fjerne alle kanalregistreringer:

1. Start registreringsmodus. LED-pæren for kanal 1 blinker rødt/grønt, eller den første avregistrerte kanalen blinker rødt.
2. Trykk på knappene < og > samtidig til LED-pærene for alle kanaler unntatt én slukkes (ca. 10 sekunder). Den ene gjenværende pæren blinker rødt.

Bypass

Sentralenheten må være registrert til manøverpanelet før du kan åpne innstillingene for bypass.

1. På manøverpanelet går du til menyen **Rom Bypass, Hovedmeny > Systeminnstillinger > Rom bypass**.
2. Velg en kontroller.
3. Velg inntil to rom.
4. Trykk på **Bekreft** for å lagre og lukke menyen.

Andre funksjoner

Se den fullstendige veiledningen for mer informasjon om automatisk balansering av aktuatorer (fjerner behovet for manuell balansering, aktivert som standard), varmpumpeintegrering, kjøling, innstillinger for Comfort/ECO, U@home, kontroll av rom og tilførsel og lignende.

Tekniske data

NO

Generelt	
IP	IP20 (IP: grad av utilgjengelighet til aktive deler av produktet og grad av vann)
Maks. relativ fuktighet (RH) i omgivelsene	85 % ved 20 °C
Manøverpanel (kun Wave PLUS)	
CE-merking	
Lavvoltage	EN 60730-1 og EN 60730-2-1
EMC-tester (krav til elektromagnetisk kompatibilitet)	EN 60730-1
Strømforsyning	230 V AC +10/-15 %, 50 Hz i veggbox eller mini USB-tilkobling
Driftstemperatur	0 °C til +45 °C
Oppbevaringstemperatur	-20 °C til +70 °C
Sentralenhet/manøverpanel SD-kort (kun Wave PLUS)	
Type	micro SDHC, UHS eller Standard
Kapasitet	4 GB til 32 GB, FAT 32-formatert
Hastighet	Klasse 4 til 10 (eller høyere)

Antenne	
Strømforsyning	Fra sentralenhet
Radiofrekvens	868,3 MHz
Senderens arbeidssyklus	< 1 %
Mottakerklasse	2

Termostat	
CE-merking	
Lavvoltagester	EN 60730-1* og EN 60730-2-9***
EMC-tester (krav til elektromagnetisk kompatibilitet)	EN 60730-1 og EN 301-489-3
ERM-tester (elektromagnetisk kompatibilitet og radiospekter)	EN 300 220-3
Strømforsyning	To 1,5 V AAA alkaliske batterier
Spennning	2,2 V til 3,6 V
Driftstemperatur	0 °C til +45 °C
Oppbevaringstemperatur	-10 °C til +65 °C
Radiofrekvens	868,3 MHz
Senderens arbeidssyklus	< 1 %
Tilkoblingsterminaler (kun termostater)	0,5 til 2,5 mm ²

Relémodul	
CE-merking	
Lavvoltagester	EN 60730-1* og EN 60730-2-1***
EMC-tester (krav til elektromagnetisk kompatibilitet)	EN 60730-1 og EN 301-489-3
ERM-tester (elektromagnetisk kompatibilitet og radiospekter)	EN 300 220-3
Strømforsyning	230 V AC +10/-15 %, 50 Hz eller 60 Hz
Driftstemperatur	0 °C til +50 °C
Oppbevaringstemperatur	-20 °C til +70 °C
Maksimalt strømforbruk	2 W
Reléutganger	230 V AC +10/-15 %, 250 V AC 8 A maksimalt
Strømtilkobling	1 m kabel med europlugg (unntatt Storbritannia)
Tilkoblingsterminaler	Inntil 4,0 mm ² fast eller 2,5 mm ² fleksibel med hylse

Sentralenhet	
CE-merking	
Lavvoltagester	EN 60730-1* og EN 60730-2-1***
EMC-tester (krav til elektromagnetisk kompatibilitet)	EN 60730-1 og EN 301-489-3
ERM-tester (elektromagnetisk kompatibilitet og radiospekter)	EN 300 220-3
Strømforsyning	230 V AC +10/-15 %, 50 Hz eller 60 Hz
Intern sikring	T5 F3.15AL 250 V, 5x20 3,15 A hurtigsikring
Intern sikring, varmpumpeutgang	TR5-T 8.5 mm Wickmann 100 mA tidsforsinkelse
Driftstemperatur	0 °C til +45 °C
Oppbevaringstemperatur	-20 °C til +70 °C
Maksimalt strømforbruk	45 W
Pumpe- og kjelereléutganger	230 V AC +10/-15 %, 250 V AC 8 A maksimalt
Inngang for generelle formål (GPI)	Bare tørr kontakt
Varmepumpeinngang (kun Wave PLUS)	12-24 V DC / 5-20 mA
Varmepumpeutgang (kun Wave PLUS)	5-24 V DC / 0,5-10 mA, strømsynk ≤ 100 mW
Ventilutganger	24 V AC, 4 A maks.
Strømtilkobling	1 m kabel med europlugg (unntatt Storbritannia)
Tilkoblingsterminaler for strøm, pumpe, GPI og kjele	Inntil 4,0 mm ² fast eller 2,5 mm ² fleksibel med hylse
Tilkoblingsterminaler for ventilutganger	0,2 til 1,5 mm ²

*) EN 60730-1 Automatiske elektriske styreenheter for husholdning og lignende bruk
-- del 1: Generelle krav

**) EN 60730-2-1 Automatiske elektriske styreenheter for husholdning og lignende bruk
-- del 2-1: Spesielle krav til elektriske styreenheter for elektriske husholdningsapparater

***) EN 60730-2-9 Automatiske elektriske styreenheter for husholdning og lignende bruk
-- del 2-9: Særskilte krav til styreenheter med temperaturføling

Kan brukes i hele Europa



Samsvarserklæring:

Vi erklærer herved på vårt eget ansvar at produktene som disse anvisningene omhandler, tilfredsstillende alle viktige krav i tilknytning til R&TTE 1999/5/EU-direktiv fra mars 1999.



Uponor AS
www.uponor.no

Uponor forbeholder seg retten til å gjennomføre endringer, uten ytterligere varsel, til spesifikasjonene for komponenter i tråd med sine retningslinjer for kontinuerlig forbedring og utvikling.

Uponor