

## INSTALLATIONSRIKTNING WehoPuts 5 Minireningsverk

### 1. SCHAKTNING

- Beakta arbets säkerheten vid schaktningen och se till att det finns tillräckligt med arbetsrymme.
- Under reningsverket läggs min. 150 mm utjämningslager av sand, grus eller krossmaterial som packas omsorgsfullt.
- Kontrollera installationsdjup och underlagets vågräthet.
- Dränering av schaktet rekommenderas.

### 2. FÖRANKRING

- Montera förankringsstängerna genom genomföringarna vid bottenkanten på båda sidor av reningsverket.
- Lyft reningsverket i lyftöglorna och sänk ner det i schaktet.
- Tryck ihop förankringspalattorna (2 st) med snabbkoppling och tryck dem på plats på ändan av stängerna.

### 3. RÖRANSLUTNING

- Anslut inloppsroret (110 mm) i den nedre anslutningen.
- Om du använder den övre anslutningen, proppa igen den nedre.
- Anslut överrinningsroret (110 mm) till anslutningsstället på baksidan av reningsverket och led till utloppsplats.
- Anslut utloppsroret (110 mm) till anslutningsstället och led till utloppsplats.
- Rörens lutning min. 1 cm/m
- Installera ventilationsrör och larmlampa.

OBS! Koppla inte ihop utlopps- och överrinningsrör.

### 4. ELANSLUTNING

- Jordkabeln från fastigheten dras in i reningsverkets maskinrum underifrån via genomföringar.
- 230 V, 50 Hz, 10 A
- Elkabeln t.ex. MCMK 2 x 1,5/1,5

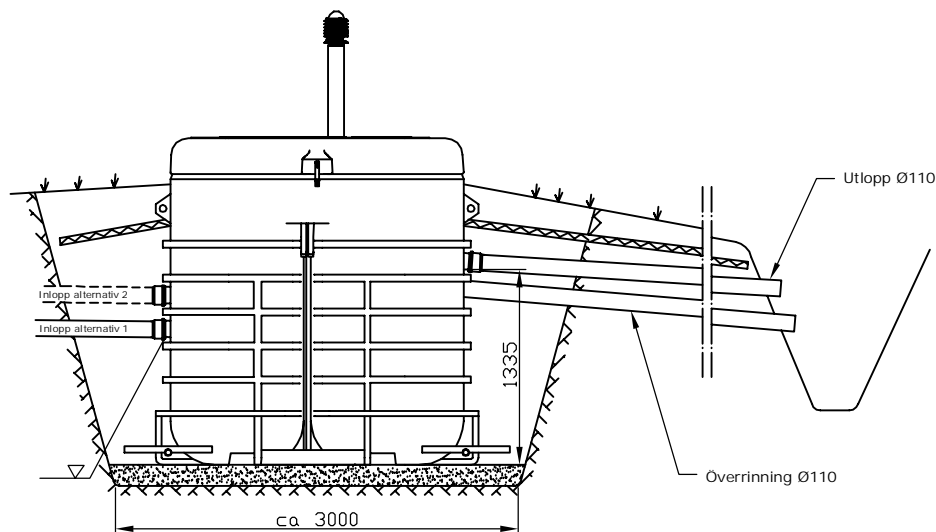
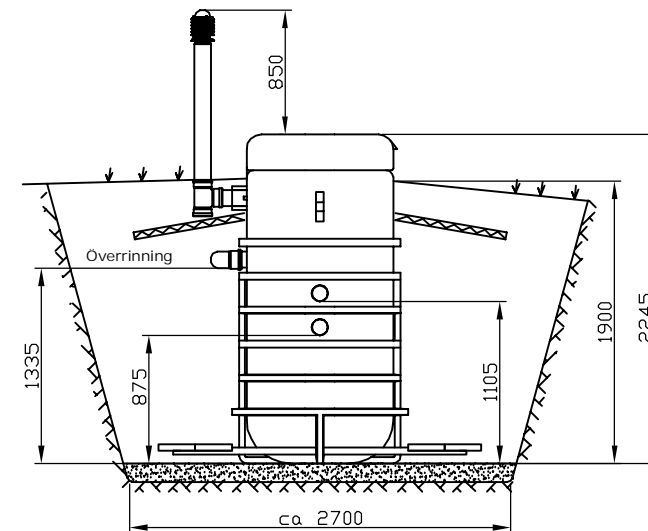
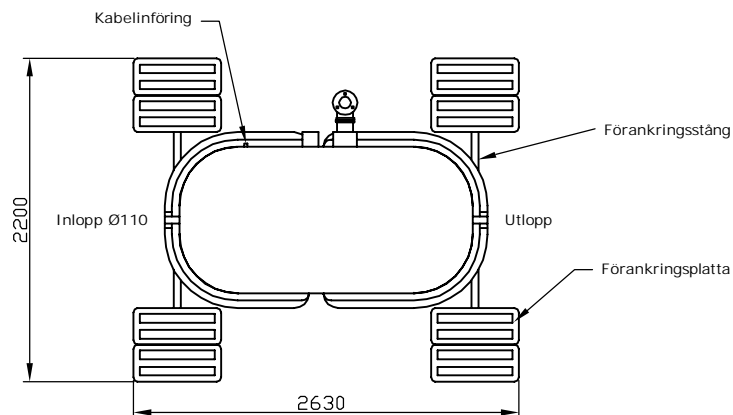
### 5. TJÄLI SOLERING

- Isolera reningverket samt inlopps-, utlopps- och överrinningsrör.
- Isoleringens tjocklek min. 50 mm, bredd 1200 mm.

OBS! Skydda utloppsplatsen från tillfrysning.

### 6. IGENFYLLNING

- Fyll igen schaktet med tjälfritt jordmaterial, som packas lagervis (kornstorlek max. 20 mm).
- Forma markytan så att den lutar bort från reningsverket.
- Lås reningsverkets lock.



WehoPuts 5 Minireningsverk	
SYSTEMBESKRIVNING	
Maximiflöde	750 l/dygn
Dim. vattenvolym:	..... l/dygn
Personantal:	..... personer
<input type="checkbox"/>	Tjälsolering
UTLOPP	
TILLÄGGSUTRUSTNING	
<input type="checkbox"/>	GSM-fjärrövervakning
<input type="checkbox"/>	.....

**uponor**

Vi förbehåller oss rätten till ändringar

Stadsdel/By	Kvarter/Gård	Tomt/RN:o	För myndighetens anteckningar
Bygggård			Typ av ritning Löpande nr.
Byggprojekt: namn och adress			Ritningen gäller Skala
Planerare: namn, datum och underskrift			Planeringsyta, arbetsnr. och ritn.nr. Ändring