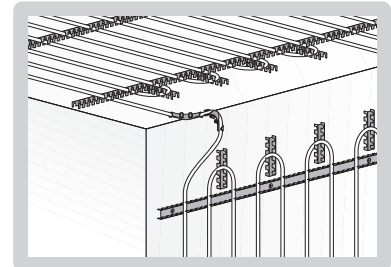


## Uponor tenkovrstvý systém pro stropní a stěnové chlazení/vytápění

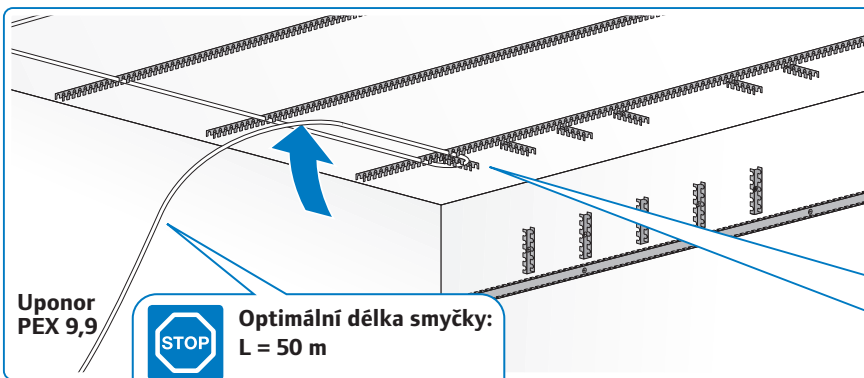
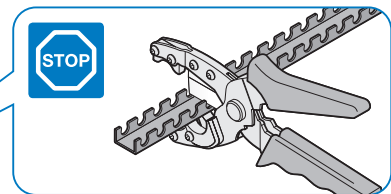
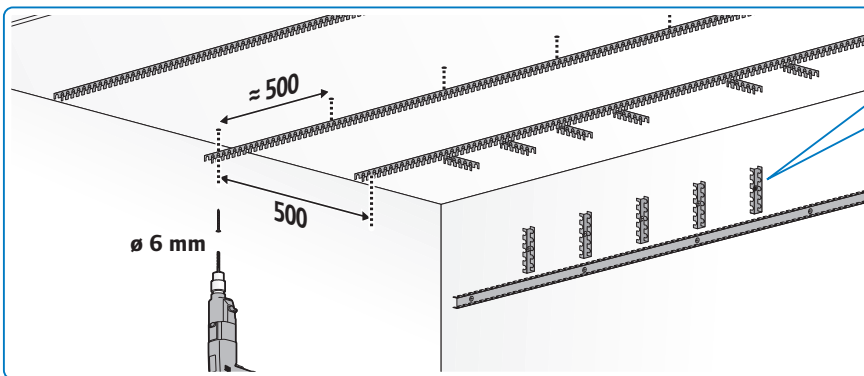
### MONTÁŽNÍ INFORMACE



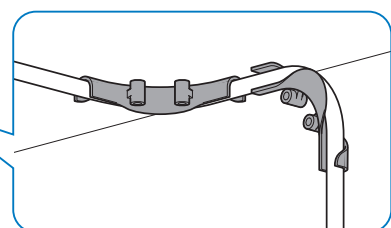
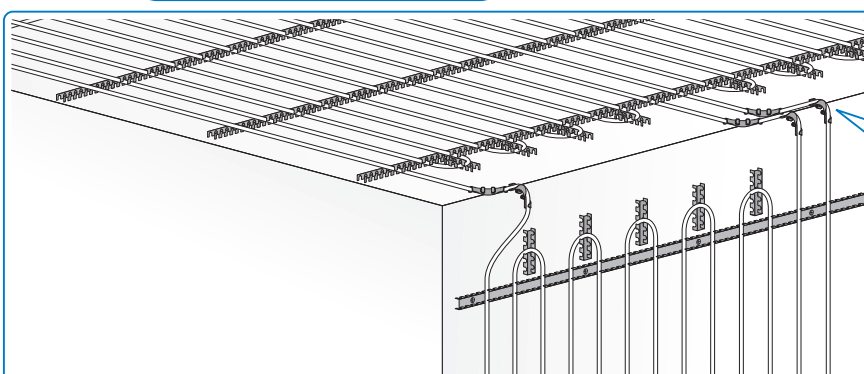
Instalujte pouze po proškolení!



### Postup montáže smyček



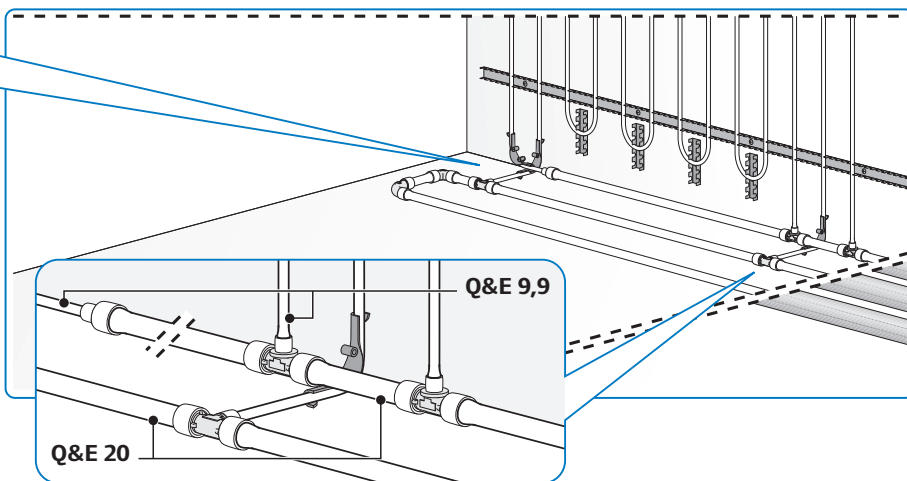
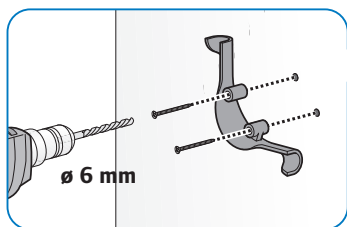
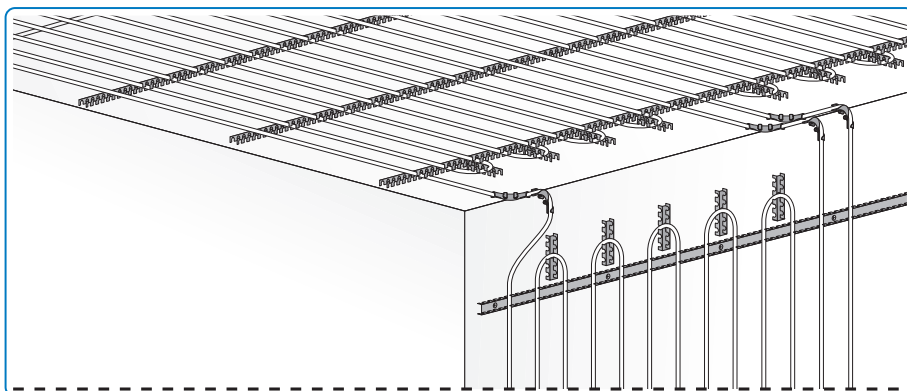
T	a
80	60
100	70
140	90



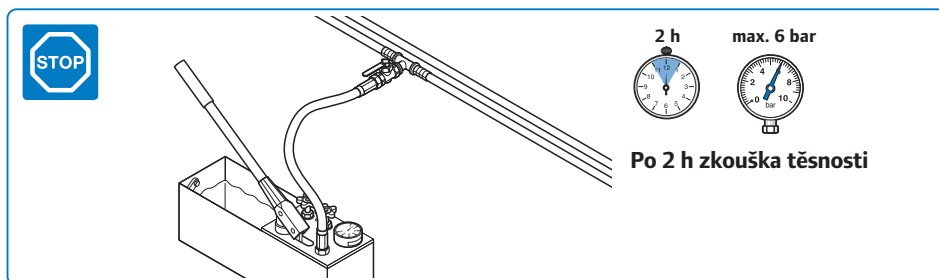
## Postup montáže sběrného potrubí



Postupujte podle dalších instrukcí:  
systém spojování Q&E

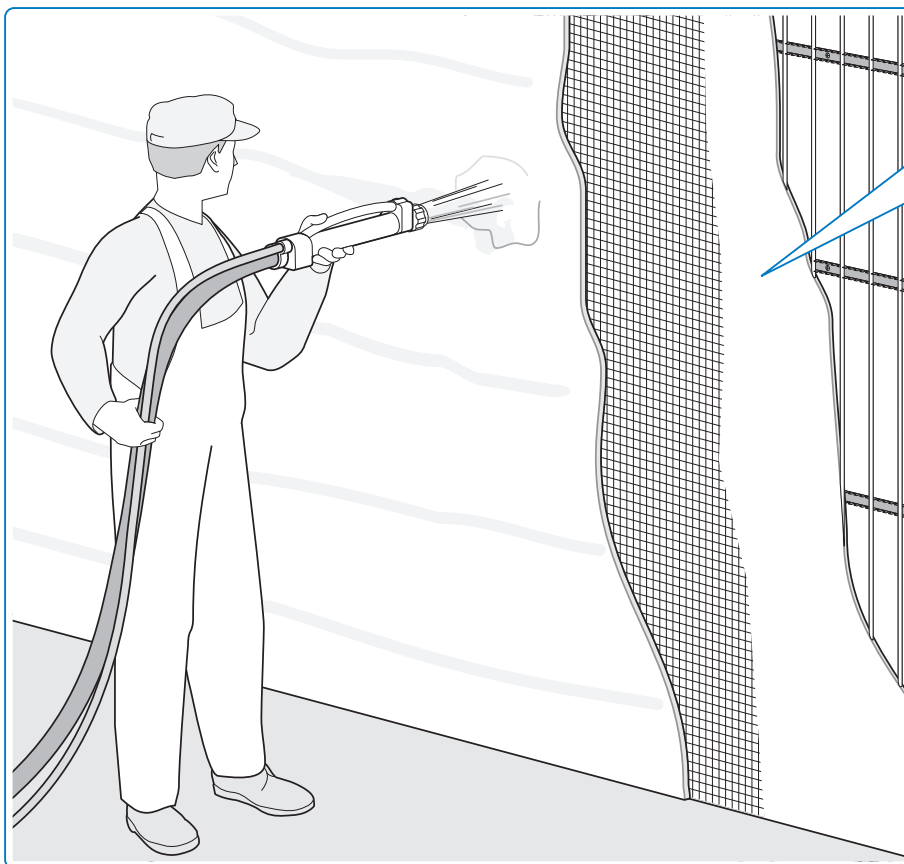


## Napuštění systému/Tlaková zkouška

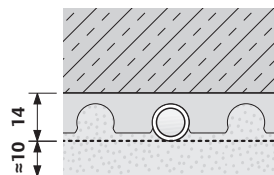


Montážní informace pro  
rozdělovače Uponor

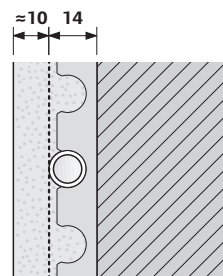
## Omítka



napr. Knauf MP75 G/F-Light



napr. Knauf NP75 Diamant



Všechny okruhy musí být při nanášení omítky natlakovány.  
Systém musí být chráněn před mrazem.

## Provozní kontrola

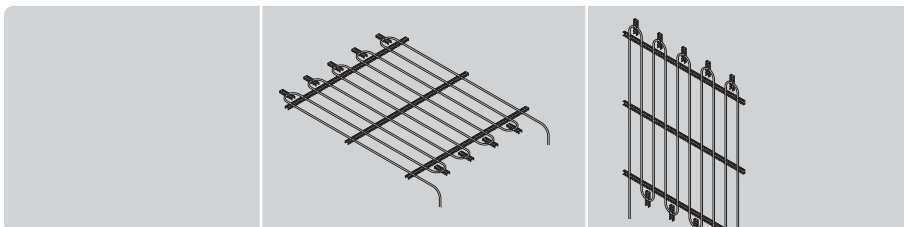
Funkčnost systému musí být testována v režimu vytápění. Pro zaznamenání výsledků použijte Uponor formulář.

Čekací doba po nanášení omítky by měla být:

- Cementová omítka: > 21 dní
- Sádrová omítka: > 7 dní

Dodržujte také instrukce výrobce omítky.

## Provoz



Øprivod

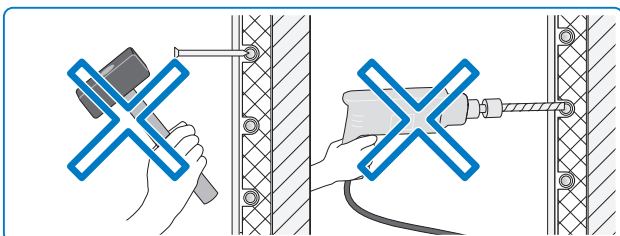
16 – 40° C

16 – 50° C

Øpovrch

< 35° C

< 40° C



**Uživatel budovy musí být seznámen s umístěním potrubí.**