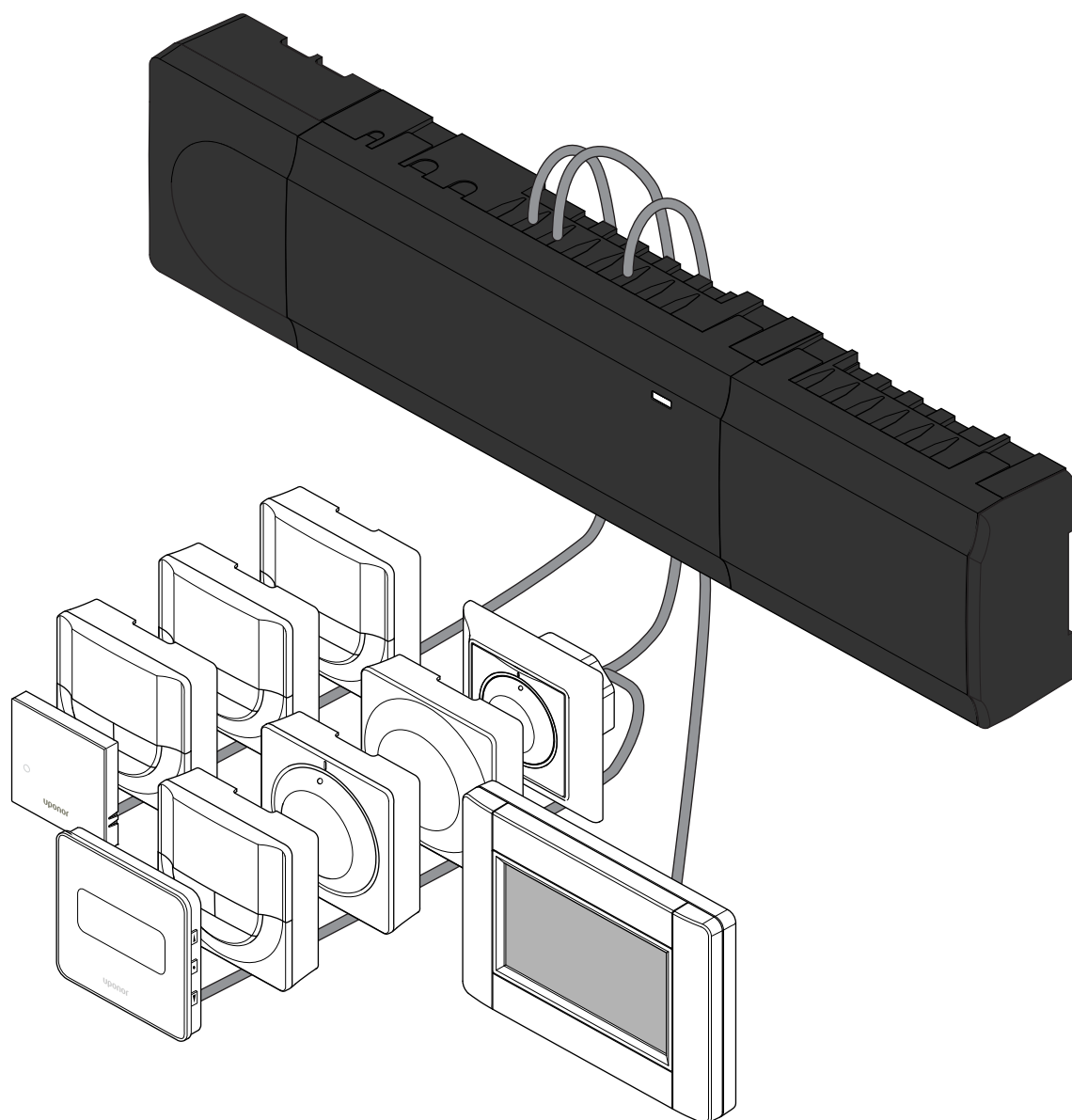


Uponor Smatrix Base PRO



CZ Stručný průvodce



Obsah

1	Bezpečnostní pokyny.....	3
1.1	Řídicí jednotka.....	3
1.2	Termostat / systémové zařízení.....	3
2	Popis systému Uponor Smatrix Base PRO.....	4
2.1	Součásti.....	4
2.2	Příklad sestavení systému.....	4
3	Stručný průvodce.....	5
3.1	Instalace.....	5
3.2	Registrace termostatu nebo systémového zařízení v řídicí jednotce.....	7
3.3	Registrace několika řídicích jednotek.....	8
3.4	Zrušení registrace jednoho kanálu nebo systémového zařízení.....	9
3.5	Zrušení registrace všech kanálů.....	9
3.6	Přemostění (bypass) místnosti.....	9
3.7	Komunikační protokol.....	9
3.8	Další funkce.....	9
4	Technické údaje.....	10






1 Bezpečnostní pokyny

	POZNÁMKA! Tento stručný průvodce slouží jako referenční příručka zkušeným instalačním technikům. Důrazně doporučujeme prostudovat si před instalací systému regulace celou příručku. <i>Viz QR kód pro odkaz ke stažení.</i>
	POZNÁMKA! Všeobecná manipulace s termostaty popsaná v této příručce platí také pro systém Uponor Smatrix Base Pro X-148 Modbus RTU.

1.1 Řídicí jednotka

	Výstraha! Systém Uponor využívá napájení 230 V~, 50 Hz. V nouzových případech napájení neprodleně odpojte.
	Výstraha! Nebezpečí úrazu elektrickým proudem! Elektrická instalace a zásahy za zabezpečenými kryty 230 V~ musí probíhat pod dohledem kvalifikovaného elektrotechnika.
	Výstraha! Modul transformátoru je těžký a může se odpojit, pokud by řídicí jednotka byla držena v obrácené poloze bez nasazeného krytu.
	Upozornění! Abyste se vyvarovali rušení, udržujte instalační/datové kabely mimo napájecí kabely s více než 50 V.
	Upozornění! Každý servopohon se musí připojit ke správnému kanálu tak, aby každý termostat ovládal správné okruhy.
	POZNÁMKA! Vodiče mezi transformátorem a kartou řídicí jednotky musí být před oddělením transformátoru odpojeny.
	POZNÁMKA! K jednomu kanálu připojujte pouze jeden servopohon. Kanály 01 a 02 mají dvojitý výstup (a a b) pro dva servopohony.

1.2 Termostat / systémové zařízení

	Upozornění! Pokud je v systému k dispozici více než jedna řídicí jednotka, zaregistrujte termostat jako systémové zařízení v hlavní řídicí jednotce.
	Upozornění! Spínače ve veřejném termostatu musí být nastaveny před registrací termostatu.
	Upozornění! Spínače ve veřejném termostatu musí být nastaveny na jednu z dostupných funkcí, jinak termostat nelze zaregistrovat.
	POZNÁMKA! Před registrováním systémového zařízení je třeba zaregistrovat alespoň jeden termostat.
	POZNÁMKA! K rozhraní může být zaregistrováno až 16 řídicích jednotek.

2 Popis systému Uponor Smatrix Base PRO

2.1 Součásti

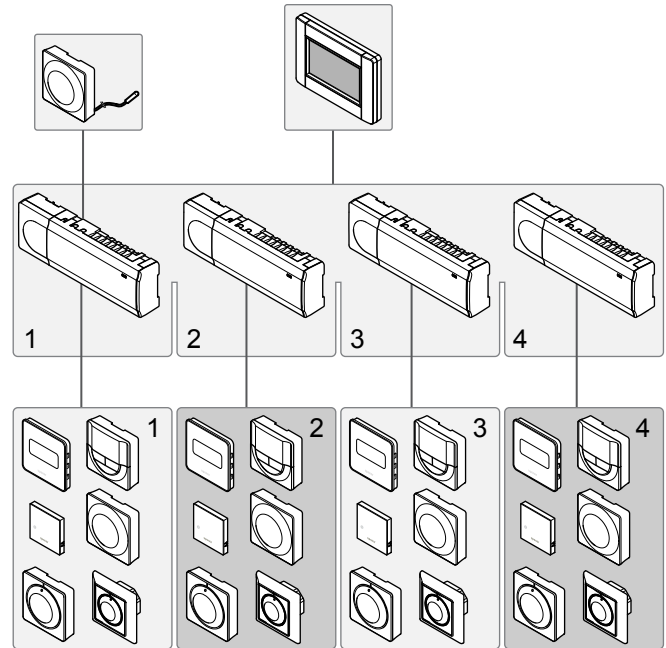
POZNÁMKA!

Všeobecná manipulace s termostaty popsaná v této příručce platí také pro systém Uponor Smatrix Base Pro X-148 Modbus RTU.

Systém Uponor Smatrix Base PRO může být tvořen kombinací následujících součástí:

- řídicí jednotka Uponor Smatrix Base Controller PRO X-147 (řídící jednotka)
- rozhraní Uponor Smatrix Base PRO Interface I-147 (rozhraní)
- termostat Uponor Smatrix Base Thermostat D+RH T-149 (digitální termostat T-149)
- termostat Uponor Smatrix Base Prog.+RH T-148 (digitální termostat T-148)
- termostat Uponor Smatrix Base Dig T-146 (digitální termostat T-146)
- standardní termostat Uponor Smatrix Base Thermostat Standard T-145 (standardní termostat T-145)
- termostat Uponor Smatrix Base Flush T-144 (digitální termostat T-144)
- termostat Uponor Smatrix Base Thermostat Public T 143 (veřejný termostat T-143)
- čidlo místnosti Uponor Smatrix Base PRO Room Sensor + RH T 141 (termostat s čidlem T-141)
- modul Uponor Smatrix Base Slave M-140 (podřizovaný modul M-140)
- modul Uponor Smatrix Base Star M-141 (hvězdicový modul M-141)
- transformátor Uponor Smatrix A-1XX (transformátor A-1XX)

2.2 Příklad sestavení systému



SD0000102



Uponor Smatrix Base PRO

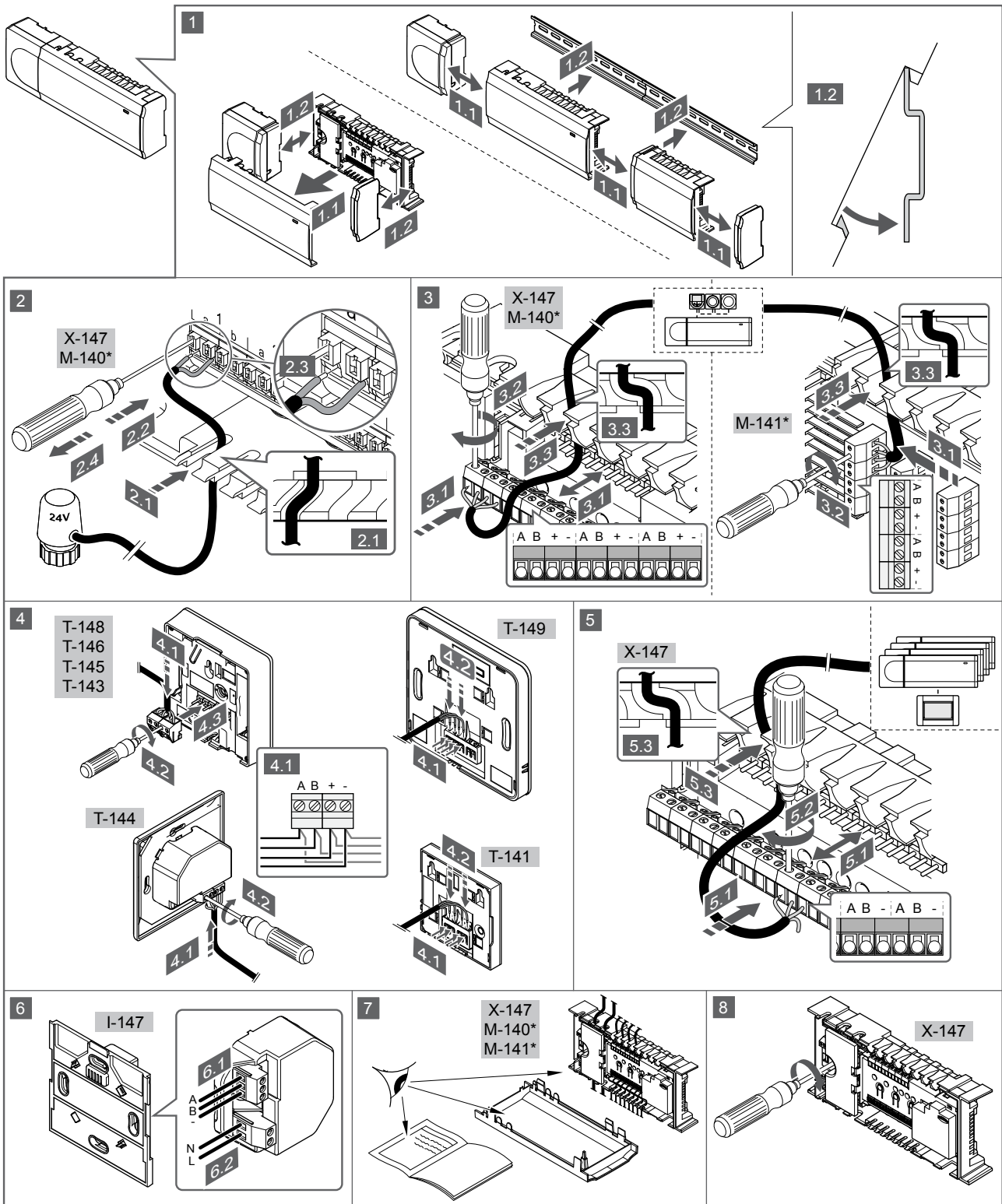


www.uponor.com/services/download-centre

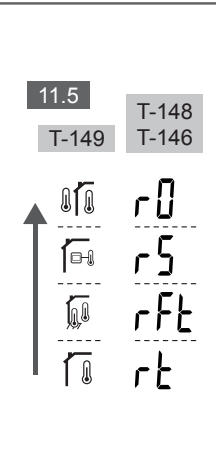
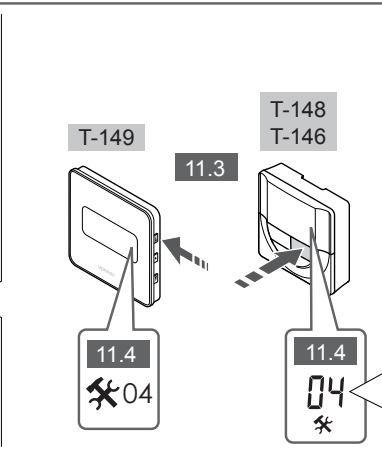
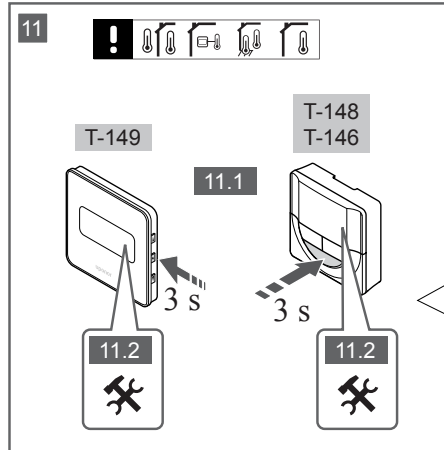
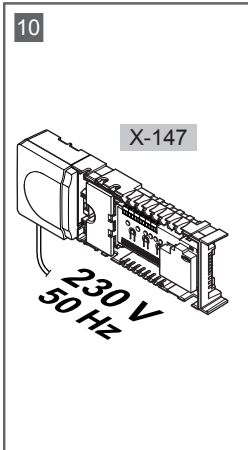
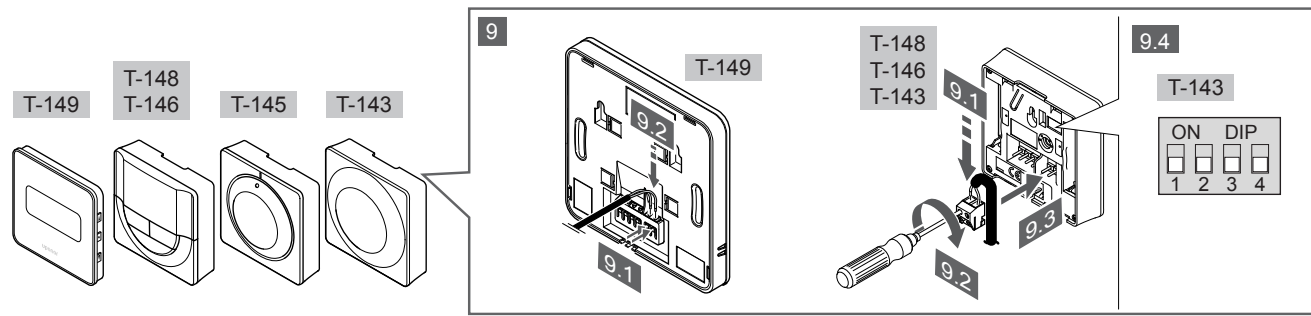
IC0000098

3 Stručný průvodce

3.1 Instalace



S1000315



80000394

POZNÁMKA!
Všeobecná manipulace s termostaty popsaná v této příručce platí také pro systém Uponor Smatrix Base Pro X-148 Modbus RTU.

1–11 Připojení součástí

1. Upevněte celou sestavu nebo její součásti na zeď pomocí lišty DIN nebo pomocí šroubů a hmoždinek.
2. Připojte servopohony.
3. Připojte komunikační kabel termostatu k řídicí jednotce, podřízenému modulu nebo volitelnému hvězdicovému modulu. Poznámka: Doporučuje se řetězová topologie sběrnice. Viz část *Komunikační protokol*, *Strana 9* pro více informací.
4. Připojte komunikační kabel termostatu k termostatu/časovači.
5. Připojte komunikační kabel systémové sběrnice mezi řídicí jednotky a jeden kabel přiveďte k interfaceu. Poznámka: Doporučuje se řetězová topologie sběrnice. Viz část *Komunikační protokol*, *Strana 9* pro více informací.
6. Připojte komunikační kabel systémové sběrnice (6.1) a napájecí kabel (6.2) k rozhraní.
7. Zkontrolujte, zda je veškerá kabeláž úplná a správně zapojená u:
 - servopohonů,
 - Spínače vytápění/chlazení
 - Oběhové čerpadlo
8. Zkontrolujte, zda je oddíl řídicí jednotky s napětím 230 V~ uzavřen a upevňovací šroub dotažen.
9. Připojte volitelné externí čidlo (pouze kompatibilní termostaty) a nastavte spínač DIP (pouze u veřejného termostatu T-143).

Funkce	Spínač
Standardní pokojový termostat	

Funkce	Spínač
Standardní pokojový termostat společně s podlahovým čidlem teploty	
Standardní pokojový termostat nebo systémové zařízení společně s venkovním čidlem teploty	
Systémové zařízení společně s dodaným čidlem teploty pro přepínání funkce vytápění/chlazení	
Systémové zařízení využívající vstup čidla pro funkci přepínání Comfort/ECO **	
Vzdálené čidlo	

* Termostat lze v systému Base PRO s několika řídicími jednotkami zaregistrovat jako systémové zařízení, pouze pokud je registrován v hlavní řídicí jednotce.
**Sepnuto = ECO

10. Připojte napájecí kabel k zásuvce 230 V~ nebo ho v případě požadavku místních předpisů zapojte do elektroinstalační krabice.
11. Vyberte řídicí režim termostatu (nabídka nastavení 04, pouze u digitálních termostatů).

Výchozí nastavení: RT (standardní pokojový termostat).
 Zaregistrujte nejprve termostaty, pak rozhraní a pak další systémová zařízení (další strana).

3.2 Registrace termostatu nebo systémového zařízení v řídicí jednotce

T-149
T-148
T-146
T-145
T-144
T-143
T-141

13.1

13.2

13.3

14

15

I-147
T-143

16.3

16.4

01 02 03 04 05 06

8000039P

Uponor Smatrix Base PRO | Stručný průvodce | 7

12 Vstupte do režimu registrace

Stiskněte a podržte tlačítko **OK** na řídicí jednotce asi 3 sekundy, dokud se červeně nezobliká kontrolka LED kanálu 1 (nebo prvního nezaregistrovaného kanálu).

13—15 Proved'te registraci termostatu

13. Výběr kanálu termostatu

1. Pomocí tlačítek **<** nebo **>** přesuňte ukazatel (kontrolka LED bliká červeně) na požadovaný kanál.
2. Stiskněte tlačítko **OK** a vyberte kanál, který chcete registrovat. Kontrolka LED vybraného kanálu začne blikat zeleně.
3. Opakujte kroky 13.1 a 13.2, dokud nevyberete všechny kanály, které si přejete zaregistrovat v termostatu (kontrolky LED blikají zeleně).

POZNÁMKA!

Doporučuje se registrovat všechny kanály do termostatu současně.

14. Vyberte termostat.

TERMOSTAT T-143 JAKO TERMOSTAT S RŮZNÝMI FUNKCEMI

1. Opatrně stiskněte a podržte tlačítko registrace na termostatu a jakmile kontrolka LED začne problikávat zeleně, tlačítko uvolněte (umístěna v otvoru nad tlačítkem registrace). Kontrolka LED vybraného kanálu v řídicí jednotce se rozsvítí zeleně a registrace je dokončena.

TERMOSTAT T-144

1. Pomocí špičatého nástroje opatrně stiskněte a podržte tlačítko registrace na termostatu a jakmile kontrolka LED nad otočným ovladačem začne problikávat, tlačítko uvolněte. Kontrolka LED vybraného kanálu v řídicí jednotce se rozsvítí zeleně a registrace je dokončena.

TERMOSTAT T-141 A T-145

1. Opatrně stiskněte a podržte tlačítko registrace na termostatu a jakmile kontrolka LED na přední straně termostatu začne problikávat, tlačítko uvolněte. Kontrolka LED vybraného kanálu v řídicí jednotce se rozsvítí zeleně a registrace je dokončena.

TERMOSTATY T-146, T-148 A T-149

1. Stiskněte a podržte tlačítka **-** a **+** (T-149 = **▼** a **▲**) na termostatu, dokud se nezobrazí text **CnF** (Konfigurace) a ikona komunikace. Kontrolka LED vybraného kanálu v řídicí jednotce se rozsvítí zeleně a registrace je dokončena.

15. Opakujte kroky 13 a 14

Opakujte kroky 13 a 14, dokud nejsou zaregistrovány všechny dostupné termostaty.

16—18 Proved'te registraci systémového zařízení

POZNÁMKA!

Před registrováním systémového zařízení je třeba zaregistrovat alespoň jeden termostat.

16. Režim registrace

Ujistěte se, že jste v režimu registrace (krok 12).

1. Pomocí tlačítek **<** nebo **>** přesuňte ukazatel na kontrolku LED napájení (kontrolka LED bliká červeně).
2. Stiskněte tlačítko **OK** pro vstup do režimu registrace systémového kanálu.

Napájecí kontrolka LED bliká podle vzoru „dlouhé bliknutí – krátká pauza – dlouhé bliknutí“ a kontrolka LED kanálu 1 bliká červeně.

3. Vyberte systémový kanál, viz seznam níže.
1 = rozhraní dotykové obrazovky
2 = Nepoužito
3 = veřejný termostat s venkovním čidlem
4 = veřejný termostat se spínačem vytápění/chlazení od vstupu čidla
5 = veřejný termostat se spínačem Comfort/ECO
4. Stiskněte tlačítko **OK** a vyberte kanál systémového zařízení. Kontrolka LED kanálu začne blikat zeleně.

17. Výběr systémového zařízení

Vyberte systémové zařízení odpovídající systémovému kanálu.

ROZHRANÍ I-147

1. Zapněte interface a připojte ho k nabíječe.
2. Postupujte podle úvodního průvodce v interfaceu až k registraci.
3. Stisknutím tlačítka **Link Touch Screen to controller** (Spojit dotykovou obrazovku s řídicí jednotkou) v části **Startup guide** (Úvodní průvodce) nebo v nabídce **Link** (Spojení) (**Main menu > Preferences**) (Hlavní nabídka > Předvolby) spusťte registraci.
4. Interface se zaregistruje v řídicí jednotce. Kontrolka LED vybraného kanálu v řídicí jednotce se rozsvítí zeleně a registrace je dokončena.

TERMOSTAT T-143 JAKO SYSTÉMOVÉ ZAŘÍZENÍ S RŮZNÝMI FUNKCEMI

1. Opatrně stiskněte a podržte tlačítko registrace na termostatu a jakmile kontrolka LED začne problikávat zeleně, tlačítko uvolněte (umístěna v otvoru nad tlačítkem registrace). Kontrolka LED vybraného kanálu v řídicí jednotce se rozsvítí zeleně a registrace je dokončena.

18. Opakujte kroky 16 a 17

Opakujte kroky 16 a 17, dokud nejsou zaregistrována všechna dostupná systémová zařízení.

19 Opust'te režim registrace

Stiskněte a podržte tlačítko **OK** na řídicí jednotce na asi 3 sekundy, dokud zelené kontrolky LED nezhasnou, čímž se ukončí registrace a jednotka se vrátí do provozního režimu.

3.3 Registrace několika řídicích jednotek

POZNÁMKA!

Před registrací k rozhraní musí být v přídavné řídicí jednotce registrován aspoň jeden termostat.

K rozhraní může být zaregistrováno až 16 řídicích jednotek.

Všechny přídavné řídicí jednotky v systému musí být zaregistrovány k rozhraní.

Pro další informace viz kroky 16 a 17 v části Registrace termostatu nebo systémového zařízení v řídicí jednotce, Strana 7

3.4 Zrušení registrace jednoho kanálu nebo systémového zařízení

POZNÁMKA!

Zrušení registrace řídicí jednotky se musí provést také v interfaceu.

Přejděte do nabídky **Main menu > Preferences > Link** (Hlavní nabídka > Předvolby > Spojení) a zrušte registraci.

Když jsou kanál nebo systémové zařízení zaregistrovány nepřesně, nebo pokud je nutné zopakovat registraci termostatu, je možné z řídicí jednotky současnou registraci odstranit.

Zrušení registrace kanálu:

1. Vstupte do režimu registrace. Kontrolka LED kanálu 1 se rozblíká červeně/zeleně, nebo se červeně rozblíká první nezaregistrovaný kanál.
2. Pokud chcete zrušit registraci systémového zařízení (časovač atd.), vstupte do režimu registrace systémového kanálu. Napájecí kontrolka LED bliká podle vzoru „dlouhé bliknutí – krátká pauza – dlouhé bliknutí“ a kontrolka LED kanálu 1 bliká červeně/zeleně.
3. Pro zrušení registrace přesuňte pomocí tlačítek < nebo > ukazatel (kontrolka LED bliká červeně) na vybraný kanál (je-li zaregistrován, bliká zeleně).
4. Stiskněte tlačítka < a > současně asi na 5 sekund, dokud se kontrolka LED vybraného kanálu nerozblíká červeně.

3.5 Zrušení registrace všech kanálů

POZNÁMKA!

Zrušení registrace řídicí jednotky se musí provést také v interfaceu.

Přejděte do nabídky **Main menu > Preferences > Link** (Hlavní nabídka > Předvolby > Spojení) a zrušte registraci.

Je-li jeden nebo několik kanálů nepřesně zaregistrováno, je možné zrušit všechny registrace současně.

Zrušení registrace všech kanálů:

1. Vstupte do režimu registrace. Kontrolka LED kanálu 1 se rozblíká červeně/zeleně, nebo se červeně rozblíká první nezaregistrovaný kanál.
2. Stiskněte tlačítka < a > současně asi 10 sekund, dokud kontrolky LED všech kanálů kromě jednoho nezhasnou. Zbývající kontrolka bliká červeně.

3.6 Přemostění (bypass) místnosti

Nastavení přemostění vyžaduje registraci řídicí jednotky v rozhraní.

1. V rozhraní přejděte do nabídky **Room bypass** (Přemostění místnosti), **Main menu > System settings > Room bypass** (Hlavní nabídka > Nastavení systému > Přemostění místnosti).
2. Vyberte řídicí jednotku.
3. Vyberte maximálně dvě místnosti.
4. Stisknutím tlačítka **Confirm** (Potvrdit), uložíte nastavení a opustíte nabídku.

3.7 Komunikační protokol

Systém je založen na sběrnicovém komunikačním protokolu (vyžaduje zaregistrování jedinečného ID termostatů v řídicí jednotce), který využívá řetězovou, přímou nebo hvězdicovou topologii připojení. To umožňuje vytvářet sériová a paralelní připojení a zapojování termostatů a systémových zařízení je mnohem snazší než připojování jednotlivých termostatů na jednotlivé připojovací svorky.

Široké možnosti připojení umožněné tímto komunikačním protokolem lze kombinovat jakýmkoliv způsobem vhodným pro aktuální systémy.

3.8 Další funkce

Další informace o automatickém vyvažování servopohonů (eliminace potřeby ručního vyvažování, standardně zapnuto), integraci tepelného čerpadla, chlazení, nastavení funkce Comfort/ECO, modulu KNX, kontrole místnosti a kontrole napájení atd. naleznete v hlavní příručce.

4 Technické údaje

Obecné	Hodnota
IP	IP20, třída III (IP: stupeň nepřístupnosti aktivních částí produktu a stupeň vody)
Maximální okolní relativní vlhkost	85 % při 20 °C

Termostat	Hodnota
CE označení	
ERP (pouze termostat)	IV
Nízkonapěťové testy	EN 60730-1* a EN 60730-2-9***
Testy EMC (elektromagnetické kompatibility)	EN 60730-1
Napájení	Z řídicí jednotky
Napětí	4,5 V až 5,5 V
Provozní teplota	0 °C až +45 °C
Skladovací teplota	-10 °C až +70 °C
Připojovací svorky (T-143, T-144, T-145, T-146 a T-148)	0,5 mm ² až 2,5 mm ²
Připojovací svorky (T-141 a T-149)	plný vodič 0,25 mm ² až 0,75 mm ² , nebo ohebný 0,34 mm ² až 0,5 mm ² s ochrannými kroužky

Rozhraní	Hodnota
CE označení	
Nízkonapěťové testy	EN 60730-1 a EN 60730-2-1
Testy EMC (elektromagnetické kompatibility)	EN 60730-1
Napájení	230 V ~ +10/-15%, 50 Hz v nástěnné skříni nebo připojení mini USB
Provozní teplota	0 °C až +45 °C
Skladovací teplota	-20 °C až +70 °C

Karta SD řídicí jednotky / rozhraní	Hodnota
Typ	micro SDHC, UHS nebo standard
Kapacita	4...32 GB, FAT 32
Rychlost	Class 4...10 +

Řídicí jednotka X-147, X-148	Hodnota
CE označení	
ERP	VIII
Nízkonapěťové testy	EN 60730-1* a EN 60730-2-1**
Testy EMC (elektromagnetické kompatibility)	EN 60730-1
Napájení	230 V~ +10/-15 %, 50 Hz nebo 60 Hz
Vnitřní pojistka	T5 F3.15AL 250 V, 5×20 3,15 A rychločinná
Provozní teplota	0 °C až +45 °C
Skladovací teplota	-20 °C až +70 °C
Maximální příkon	45 W
Reléové výstupy čerpadla a ohříváče vody	230 V~ +10/-15 %, 250 V~, 8 A maximum
Univerzální vstup (GPI)	pouze suchý kontakt
Vstup tepelného čerpadla	12–24 V= / 5–20 mA
Výstup tepelného čerpadla	5–24 V= / 0,5–10 mA, proudový spotřebič ≤ 100 mW
Výstupy ventilu	24V~, průměr 0,2 A, špička 0,4 A
Připojení elektrické energie	1 m kabel s euro zástrčkou (kromě Velké Británie)
Připojovací svorky napájení, čerpadla, GPI nebo ohříváče vody	plný vodič až 4,0 mm ² nebo ohebný 2,5 mm ² s ochrannými kroužky
Připojovací svorky pro komunikaci sběrnice	0,5 mm ² až 2,5 mm ²
Připojovací svorky výstupů ventilu	0,2 mm ² až 1,5 mm ²

*) EN 60730-1 Automatické elektrické ovladače pro domácí a podobné použití – Část 1: Obecné požadavky

**) EN 60730-2-1 Automatické elektrické ovladače pro domácí a podobné použití – Část 2-1: Zvláštní požadavky na elektrická řídicí zařízení pro elektrické domácí spotřebiče

***) EN 60730-2-9 Automatické elektrické ovladače pro domácí a podobné použití – Část 2-9: Zvláštní požadavky na ovládací prvky čidel teploty

Použitelné v celé Evropě



Prohlášení o shodě:

Tímto prohlašujeme na naší vlastní zodpovědnost, že výrobky uváděné v tomto návodu splňují všechny nezbytné požadavky dle informací uvedených v brožurě s bezpečnostními pokyny.

EAC

Uponor

Uponor, s.r.o

Zelený pruh 95/97
140 00 Praha 4 – Braník

1120134 v1_11_2020_CZ
Production: Uponor / ELO

Společnost Uponor si vyhrazuje právo bez předchozího upozornění měnit specifikace použitých součástí v souladu se svou vnitřní politikou neustálého zlepšování a vývoje.



www.uponor.cz