

Individuelle Regelung der Raumtemperatur

Bedienungsanleitung
für den Bewohner



Uponor Smatrix Wave
Raumfühler T-165 POD



Uponor Smatrix Base Raumfühler UP T-144 Bus
Uponor Smatrix Base Raumthermostat T-145 Bus POD



Individuelle Raumtemperaturregelung mit Uponor Fußbodenheizung

Eine angenehme Raumtemperatur ist wichtig für unser Wohlbefinden. Dazu muss man wissen, dass die tatsächlich empfundene Temperatur sich aus der Lufttemperatur und der Temperatur der umgebenden Flächen wie Boden, Wände, Decken zusammensetzt.

Dank der gleichmäßigen Strahlungswärme aus dem Fußboden können Sie Ihre Räume im Vergleich zu einer Radiatorheizung sogar mit einer um 1-2 °C niedrigeren Lufttemperatur beheizen – das spart Energie, bei gleichem Wärmegefühl. Welche Raumtemperaturen für Sie jedoch behaglich sind, entscheiden Sie letztendlich selbst.

Ihre Fußbodenheizung wurde entsprechend dem Wärmebedarf für die einzelnen Räume ausgelegt. Die Leistungen sind so berechnet, dass die festgelegten Raumtemperaturen auch bei niedrigen Außentemperaturen bei geschlossenen Fenstern und Türen sicher erreicht werden.

Die zum Heizen erforderlichen Fußbodentemperaturen sind relativ gering und es kann es sein, dass sich der Fußboden auch im Heizbetrieb kühl anfühlt. Das ist normal, da die Fußbodentemperatur, und damit die Wärmeabgabe, bei geringerem Wärmebedarf automatisch absinkt.

Behagliche Temperaturen in jedem Raum

Uponor Smatrix ist ein intelligentes Raumtemperatur-Regelsystem, das sich nicht zuletzt durch seine Benutzerfreundlichkeit auszeichnet. Die integrierte Autoabgleich-Funktion optimiert den Energieeinsatz, indem sie das System kontinuierlich überwacht und an wechselnde Anforderungen anpasst. Die Daten werden dabei zwischen Raumfühler und Regelmodul per Funk oder Kabel übertragen. Das bietet maximale Flexibilität bei der Installation und für die Platzierung der Raumfühler im Raum.

Mit den Smatrix Raumfühlern können Sie ihre individuelle Wohlfühltemperatur einstellen. Wenn die gemessene Raumtemperatur von dem eingestellten Wert abweicht, werden Signale an das Regelmodul gesendet. Dieses passt die erforderliche Wärmemenge der jeweiligen dem Raum zugeordneten Fußbodenheizkreise über Thermoantriebe auf dem Heizkreisverteiler an, bis sich die gewünschte Raumtemperatur einstellt.

Bitte beachten Sie dabei, dass sich die Raumtemperatur systembedingt erst mit einiger Verzögerung auf den gewünschten Wert einstellt. Das hängt u.a. vom Bodenaufbau, dem Oberbodenbelag (z.B. Teppich, Parkett, Fliesen) und dem installierten System ab.

Sie werden mit der Zeit die Erfahrung machen, dass es nicht notwendig ist, die gewünschte Raumtemperatur sprunghaft zu erhöhen oder abzusenken.

Hauptmerkmale

- Großes Stellrad für die Einstellung der gewünschten Solltemperatur.
- LED-Ring Anzeige beim Drehen des Stellrades (Änderung der Solltemperatur).
- Einstellbereich 5 – 35 °C (Minimum- und Maximumwerte können durch andere Systemeinstellungen begrenzt sein).
- LED in der rechten unteren Gehäuseecke leuchtet bei Wärme- oder Kälteanforderung für 60 Sekunden.
- Einbindung in ein Zeitschaltprogramm für Komfort/ECO Modus auf der Rückseite über Dip-Schalter wählbar.

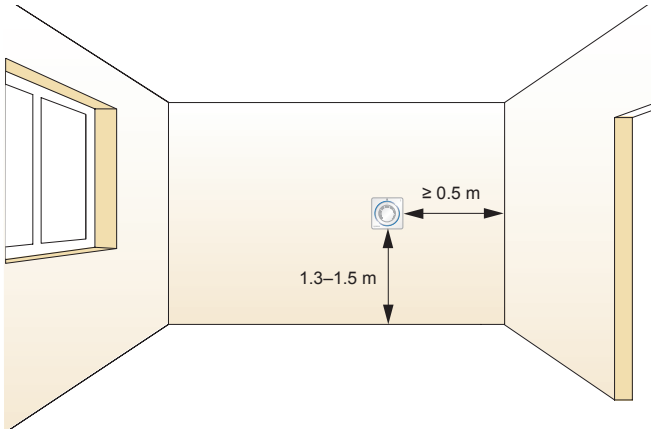
Tipp

Verändern Sie an dem Raumfühlern die Einstellung der Soll-Raumtemperatur in nur kleinen Schritten. Denn schon eine Veränderung der Soll-Raumtemperatur von nur 0,5 °C wird mit etwas Zeitverzögerung als deutliche Erwärmung bzw. Abkühlung empfunden.

Platzierung des Fühlers im Raum

Uponor Smatrix Raumfühler sind mit digitaler Temperatureinstellung ausgestattet. Der Raumfühler erfasst die gefühlte Raumtemperatur und überträgt die Werte zum Regelmodul.

Die optimale Position zur Befestigung des Raumfühlers an der Wand ist in der nachfolgenden Illustration dargestellt:



Uponor Smatrix Wave
Raumfühler T-165 POD



Uponor Smatrix Base
Raumfühler UP T-144 Bus
(Unterputz-Version des T-145)



Uponor Smatrix Base
Raumthermostat
T-145 Bus POD

Zu Ihrer Sicherheit

- Beachten Sie die Hinweise zur Installation und zum Betrieb der Uponor Geräte.
- Die Installation muss von einem kompetenten Fachmann durchgeführt werden.
- Lesen und befolgen Sie die Anweisungen in der Montage- und Bedienungsanleitung.
- Vor Beginn von Verkabelungsarbeiten müssen alle Stromversorgungen abgeschaltet werden.
- Warnung! Das Uponor Regelsystem wird mit 230 V AC, 50 Hz betrieben. Unterbrechen Sie im Notfall umgehend die Stromversorgung.
- Reinigen Sie die Regelkomponenten nicht mit Wasser und setzen Sie sie keinen entflammaren Dämpfen oder Gasen aus. Uponor übernimmt keine Verantwortung für Störungen oder Schäden, die auf Nichtbeachtung der Montage- und Bedienungsanleitungen zurück zu führen sind.

Wichtige Informationen zur Nutzung

- Die Smatrix Raumfühler enthalten im Inneren keine Komponenten oder Bedienelemente, die für Sie als Nutzer relevant sind. **Öffnen Sie den Regler daher niemals.**
- Der T-165 Raumfühler überträgt Daten per Funk und wird über zwei AAA-Batterien mit Energie versorgt. Die Lebensdauer der Batterien beträgt bei bestimmungsgemäßem Betrieb ca. 2 Jahre. Wechseln Sie die Batterien rechtzeitig, wenn das "Batterie schwach"-Symbol angezeigt wird. Die Daten bleiben während des Batteriewechsels erhalten.
- Vermeiden Sie, dass Wasser in die Smatrix Raumfühler eindringt. Das würde den Regler beschädigen oder gar zerstören.
- In dieser Bedienungsanleitung sind die Einstellmöglichkeiten beschrieben, die Sie als Nutzer selbst vornehmen können. Nehmen Sie an dem Raumfühler keine anderen Einstellungen als die in dieser Bedienungsanleitung beschriebenen vor.
- Sollten Sie sich nicht sicher sein, ob Sie die Einstellungen vornehmen können, wenden Sie sich bitte an Ihren Heizungsfachmann.

Unsere Bitte an Sie

Ihre Uponor Fußbodenheizung ist praktisch wartungsfrei. Sollte eine Störung auftreten, versuchen Sie nicht, diese selbst zu beheben, sondern wenden Sie sich an Ihren Heizungsfachmann.

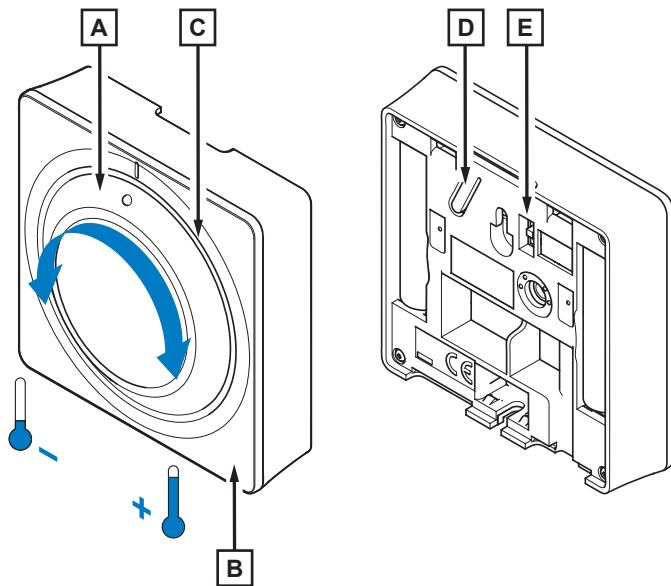
- Er hat Ihre Anlage installiert.
- Er kennt sich bestens aus.
- Er wird ihnen behilflich sein.

Ihr Heizungsfachmann:



Allgemeine Bedienungshinweise

T-145 und T-165



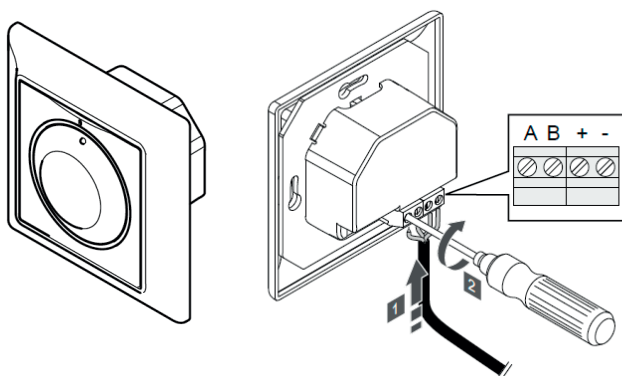
Pos.	Beschreibung
A	Stellrad zur Einstellung der Raumtemperatur (Sollwert)
B	Status-LED, - leuchtet bei Heizen/Kühlen-Bedarf - blinkt, wenn Batterie schwach ist
C	Hintergrundlicht (LED Indikator)
D	Taster zur Anmeldung an das Funk-System
E	Dip-Schalter zum aktivieren/deaktivieren der Zeitschaltfunktion

Temperatureinstellung

Stellen Sie mit dem Stellrad **A** die gewünschte Raumtemperatur ein. Die Hintergrundbeleuchtung **C** wird dabei aktiviert und erlischt nach 10 Sekunden Inaktivität. Die 21 °C Position ist auf dem Stellrad markiert.

- Drehen Sie das Stellrad im Uhrzeigersinn, um die Temperatur zu erhöhen.
- Drehen Sie das Stellrad gegen den Uhrzeigersinn, um die Temperatur abzusenken.

T-144



Zeitschaltfunktion

Auf der Rückseite der Raumfühler T-145 und T-165 befindet sich ein Dip-Schalter **E**, mit dem ausgewählt werden kann, ob der zu regelnde Raum mit in ein übergeordnetes Zeitschaltprogramm zur Umschaltung zwischen Normal- und Eco-Modus einbezogen werden soll.

Der Raumfühler ist werkseitig auf die Einbeziehung in ein übergeordnetes Zeitschaltprogramm voreingestellt.

Wichtig!

Setzen Sie den Raumfühler nicht auf die Werkeinstellung zurück, wenn es nicht unbedingt nötig ist. Bei einer Rücksetzung werden die Daten zur Funkanmeldung im Raumfühler gelöscht und Parameterwerte auf die voreingestellten Werte zurück gesetzt.

Beim Raumfühler T-144 befindet sich der Dipschalter hinter dem Einstellrad.

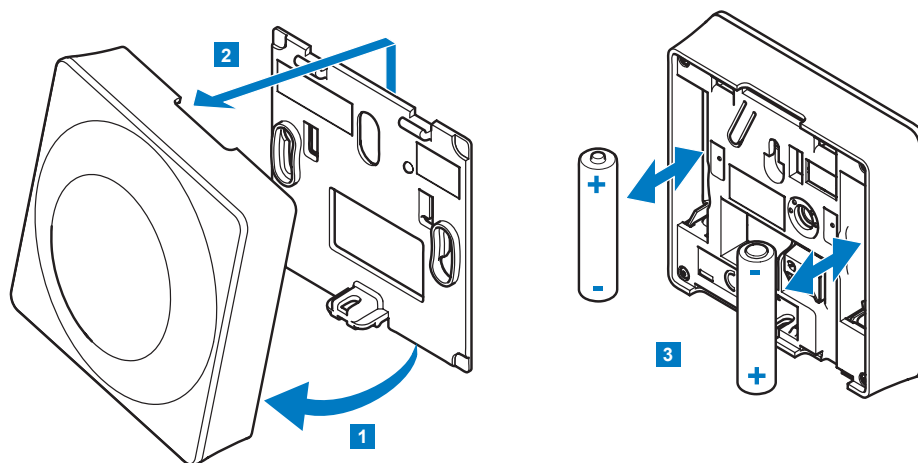
Ein- oder Ausschalten der Normal/ECO-Planung für den jeweiligen Raum per DIP-Schalter unter dem Stellrad, das zum Zugriff entfernt werden muss.

Batteriewechsel (nur T-165)

Verbrauchte Batterien auswechseln

Nachfolgend wird beschrieben, wie Sie die im Raumfühler enthaltenen Batterien auswechseln können.

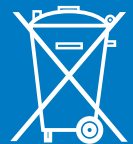
Wechseln Sie diese, wenn die Status-LED blinkt. Nach dem Batteriewechsel wird die Funkverbindung zwischen Raumfühler und Regelmodul automatisch wieder aufgebaut.



- 1** Winkeln Sie den Raumfühler vom Halter ab
- 2** Heben Sie ihn etwas an und nehmen Sie ihn vom Halter
- 3** Entnehmen Sie die verbrauchten Batterien und ersetzen Sie sie durch frische 1,5 V AAA-Batterien (Alkali). Achten Sie dabei auf die richtige Polarität.

Hinweis

- Ersetzen Sie die Batterien immer paarweise
- Achten Sie beim Einsetzen der neuen Batterien auf die richtige Polarität
- Entsorgen Sie die verbrauchten Batterien keinesfalls in den Hausmüll, sondern bringen Sie sie zu einer entsprechenden Sammelstelle



Reinigen des Raumfühlers

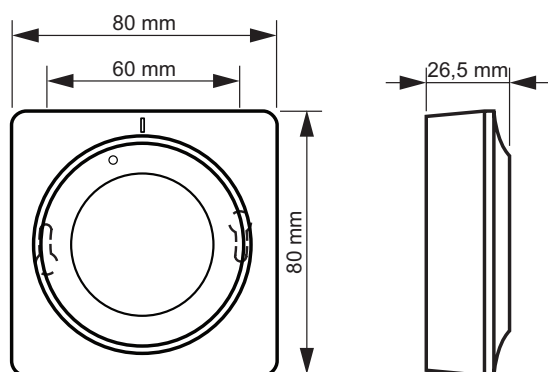
Sie können den Raumfühler und das Display mit einem feuchten Tuch und etwas Spülmittel reinigen.

Verwenden Sie keine scharfen Reinigungsmittel. Vermeiden Sie dabei unbedingt, dass Wasser in den Raumfühler eindringt.

Wandmontierte Uponor Regelkomponenten belassen Sie bitte zur Reinigung an der Wand.

Technische Daten

Uponor Smatrix Raumfühler	Smatrix Wave T-165 Funk-Raumfühler	Smatrix Base T-144 / T-145 Kabelgebundener Raumfühler
CE Zeichen		
ERP	IV	IV
Schutzklasse	IP20	IP20
Max. relative Raumfeuchtigkeit	85 % bei 20 °C	85 % bei 20 °C
Niederspannungsversuche	EN 60730-1 und EN 60730-2-9	EN 60730-1 und EN 60730-2-9
EMV-Versuche (elektromagnetische Verträglichkeit)	EN 60730-1 und EN 301-489-3	EN 60730-1 und EN 301-489-3
ERM-Versuche (elektromagnetische Verträglichkeit und Funkspektrum)	EN 300 220-3	EN 300 220-3
Spannung	2,2 V bis 3,6 V	4,5 V bis 5,5 V
Umgebungstemperatur im Betrieb	0 °C bis +45 °C	0 °C bis +45 °C
Lagertemperatur	-10 °C bis +65 °C	-10 °C bis +65 °C
Funkfrequenz	868 MHz	-
Sender-Nutzfaktor	<1%	-



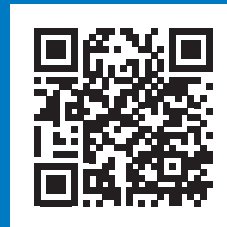
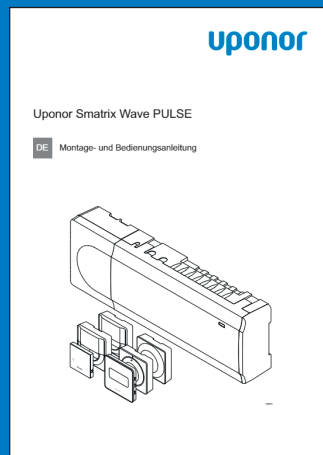
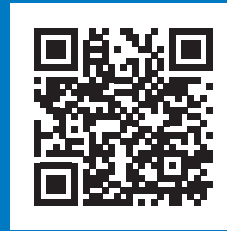
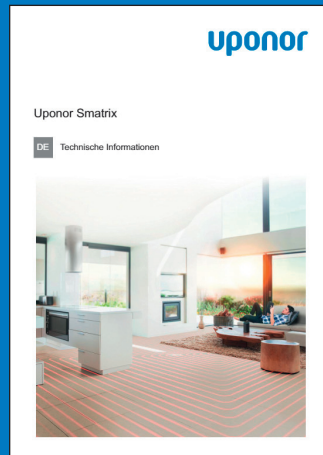
In ganz Europa einsetzbar

CE 0682

Konformitätserklärung: Wir erklären hiermit unter unserer eigenen Verantwortung, dass Produkte, die entsprechend diesen Anleitungen bedient werden, allen wesentlichen Anforderungen im Zusammenhang mit der EU-Richtlinie R&TTE 1999/5/CE vom März 1999 entsprechen.

EAC

Weitere Informationen finden Sie in der Technischen Informationen Uponor Smatrix oder den Montage- und Bedienungsanleitungen im Uponor Downloadcenter.



Uponor GmbH
Industriestraße 56
97437 Hassfurt

T +49 (0)9521 690-0
F +49 (0)9521 690-710
E info.de@uponor.com

