

## INSTALLATIONSFRITNING

### 1. SCHAKTNING

- Beakta arbets säkerheten vid schaktningen och se till att det finns tillräckligt med arbetsutrymme.
- Under reningsverket läggs ett 150 mm utjämningslager av sand, grus eller krossmaterial som packas omsorgsfullt; största tillåtna komstorlek 60 mm.
- Kontrollera installationsdjup, schaktets djup och underlagets vägräthet.
- Fäst linorna runt reningsverket bakom lyftöglorna och lyft ner reningsverket i schaktet.
- Dränering av schaktet rekommenderas.

### 2. FÖRANKRING

- I leveransen ingår förankringsstänger och -linor (2 st) samt förankringsplattor (16 st).
- I änden på en stång placeras totalt 4 plattor.
- Placera stångarna på reningsverkets sidor (längsgående).
- Lägg förankringslinorna över reningsverket på båda sidorna av locket.
- Trä linornas ändar genom förankringsstängerna.
- Tryck ihop två förankringsplattor med snabbblåsningen och tryck dem på stångarna vid sidan av respektive linor.

### 3. RÖRANSLUTNING

- Anslut avloppet från fastigheten.
- Anslut utlopps- och överrinningsrör.
- Lutning min. 1 cm/m.
- Installera ventilationsrör och larmlampa.

**OBS! Koppla inte ihop utlopps- och överrinningsröret.**

### 4. ELANSLUTNING

- Jordkabeln från fastigheten dras in i reningsverkets maskinrum underifrån via en genomföring.
- En elmotör kopplar kabeln till fastighetens elcentral och 1-fas stickkontakten i maskinrummet.

### 5. TJÄLSOLERING

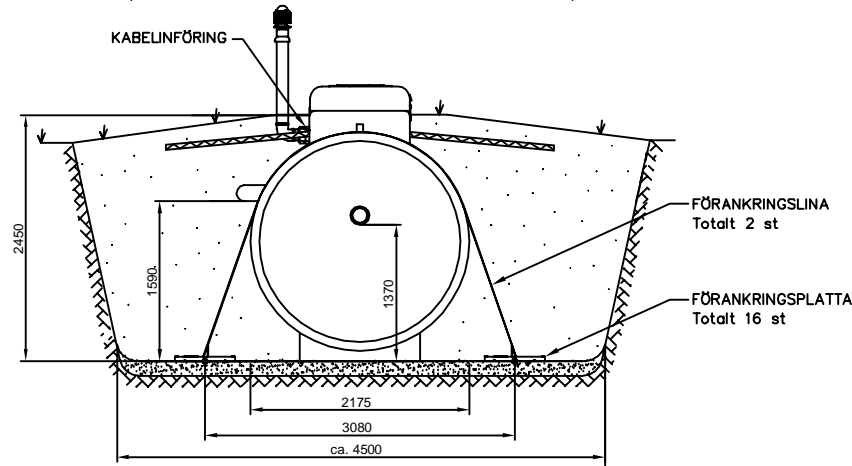
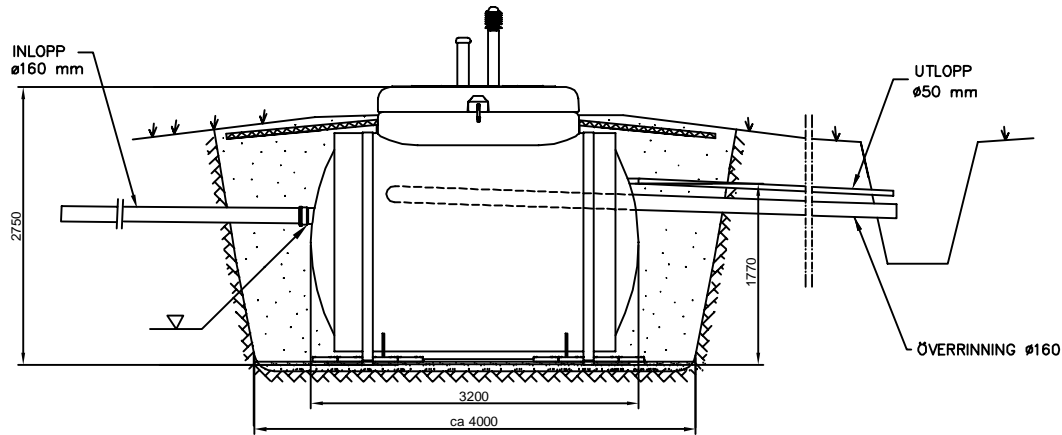
- Reningsverket tjälisoleras på utsidan.
  - Isoleringens tjocklek min. 50 mm, bredd 2400 mm.
  - Isolera även inlopps-, utlopps- samt överrinningsrör.
- OBS! Skydda utloppsplatsen från tillfrysning!**

### 6. IGENFYLLNING

- Fyll igen schaktet med tjälfritt jordmaterial, som packas lagervis, komstorlek max. 32 mm.
- Forma markytan så att den lutar bort från reningsverket.

### 7. IBRUKTAGNING

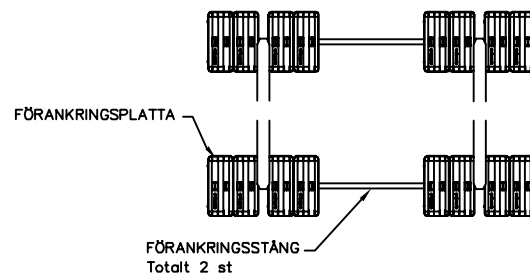
- Kontrollera och åtgärda vidtas enligt bruksanvisningen.
- Lås reningsverkets lock.



WehoPuts 20 Minireningsverk	
SYSTEMBESKRIVNING	
Maximiflöde	3 000 l/dygn
Dim. vattenvolym:	..... l/dygn
Personantal:	..... personer
<input type="checkbox"/>	Tjälisolering
UTLOPP	
TILLÄGGSUTRUSTNING	
<input type="checkbox"/>	
<input type="checkbox"/>	

RENINGSVRERK OCH SCHAKT						
Modell	Reningsverkets längd m	Schaktets längd m	Djup m	Vikt kg	Kapacitet m <sup>3</sup> /d	Forankringspaket st
WP 20	3,20	4,00	2,45	1100	3,00	Standard

### FÖRANKRINGSSYSTEM



Vi förbehåller oss rätten till ändringar

**uponor**

Stadsdel/By	Kvarter/Gård	Tomt/RN:o	För myndighetens anteckningar
Bygggård			Typ av ritning <span style="float: right;">Löpande nr.</span>
Byggprojekt: namn och adress			Ritningen gäller <span style="float: right;">Skala</span>
Planerare: namn, datum och underskrift			Planeringsyta, arbetsnr. och ritn.nr. <span style="float: right;">Ändring</span>