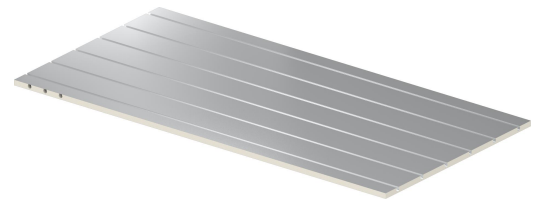


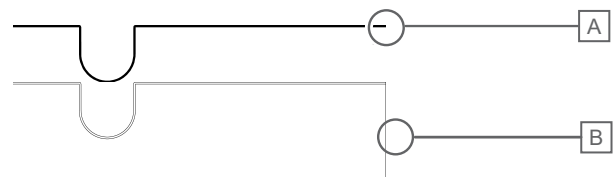
Uponor Siccus Mini pannello



Descrizione capitolare

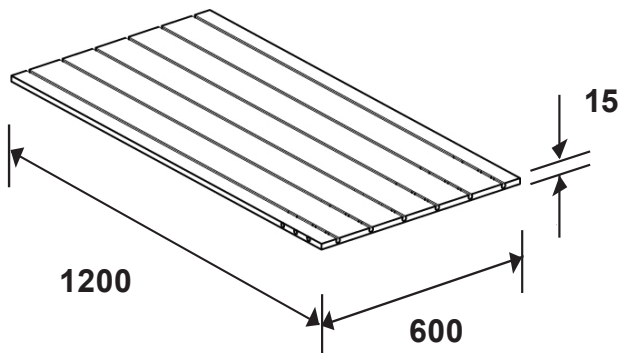
Pannello in polistirene estruso di spessore 15 mm con scanalature per la posa della tubazione ad interasse 100 mm. Idoneo per sistemi radianti a secco a bassa inerzia. Sulla superficie del pannello è presente uno strato di alluminio integrato per il trasferimento del calore. Da utilizzare in combinazione con la tubazione Uponor Comfort Pipe Minitec 9,9x1,1 mm. Dimensioni utili pannello: 1200x600x15 mm. Resistenza termica: $R = 0,37 \text{ W/m}^2\text{K}$. Resistenza alla compressione al 10% deform.: 400 kPa secondo EN 13164. Reazione al fuoco: classe E. Conformità CE.

Stratigrafia pannello:



Strato	Descrizione
A	Foglio di alluminio integrato nel pannello
B	Isolante ad alta densità XPS 400 kPa

Dimensioni utili:



Gamma:

Codice	Descrizione	Cfz	um	Appl.
1122381	Uponor Siccus Mini pannello 1200x600x15mm	7,20	M ²	HUH

Uponor pannello per riscaldamento/raffrescamento

Descrizione	Valore	Norma
Nome del prodotto	Siccus Mini pannello	
Codice	1122381	
Tipologia pannello	XPS con strato di alluminio integrato per il trasferimento del calore	
Formato del pannello	1200 x 600 mm	
Dimensioni utili	1200 x 600 mm	
Superficie utile	0,72 m ²	
Modulo di posa	100 mm fisso	
Dimensione tubazione	9,9x1,1 mm	
Spessore isolamento	15 mm	
Spessore totale pannello	15 mm	
Euroclasse XPS	400	
Resistenza a compressione (al 10%)	400 kPa	UNI EN 13164:2012
Conducibilità termica dichiarata	$\lambda= 0,037$ W/mK	UNI EN 13164:2012
Resistenza termica isolante	RD= 0,37 m ² K/W	UNI EN 13164:2012 UNI EN 1264:2021
Foglio alluminio protezione isolante e termoconducende	Sp= 100 micron	
Resistenza alla diffusione del vapore	$\mu= 150$	
Confezione	7,20 m ²	
Classe di reazione al fuoco (XPS)	Euroclasse E	UNI EN 13501-1:2007
Assorbimento acqua a lungo periodo	WL(T)= $\leq 0,7\%$	
Caratteristiche di durabilità	DS(70,90)	
Conformità	CE	

Uponor srl

Via Torri Bianche, 3

20871 Vimercate (MB), Italia

ST_2307_IC_Uponor Siccus Mini pannello_v1

UPONOR si riserva il diritto di variare le specifiche e i parametri operativi di tutti i suoi sistemi di impianti a pannelli radianti e sanitari in qualsiasi momento, come parte della propria politica di continuo sviluppo del prodotto.



www.uponor.it