



uponor

# Uponor Fluvia T Push-12

PÕRANDAKÜTE JA -JAHUTUS

# Uponor Fluvia T Push-12

## Töökindel ja lihtne küttevee temperatuuri juhtimine

### Põrandaküte üksikutes ruumides

Uponor pakub laia valikut kiiresti ja lihtsalt paigaldatavaid küttevee pealevoolu temperatuuri juhtseadmeid. Need vähendavad energiakulu ja tagavad efektiivse energiakasutuse.

Uponor Fluvia T Push-12 pumbasõlm on välja töötatud üksikute ruumide väikesepinnalise põrandakütte juhtimiseks.

### Paindlik lahendus

Uponor Fluvia T Push-12 pumbasõlm kasutatakse vesiküttes. Ta reguleerib õhutemperatuuri ja väldib ühtlasi lubamatult kõrge temperatuuriga vee sattumist põrandakonstruktsioonidesse.

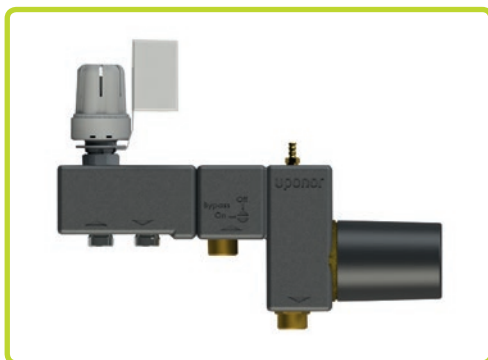
See pumbasõlm sobib ideaalselt suhteliselt väikese pinnaga põranda (üksikud 6–30 m<sup>2</sup> ruumid) küttelehendusse ja selle saab näiteks renoveerimistöde käigus vahetult ühendada olemasoleva radiaatorküttesüsteemiga.

Pealevooluvee temperatuuri hoitakse piirides, mis on põrandakonstruktsioonidele ohutu ja millest samal ajal piisab ruumi kütmiseks.

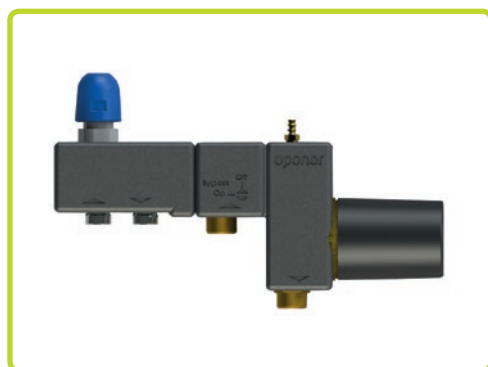
Ruumitemperatuuri optimaalseks reguleerimiseks on mitu võimalust: termostaatventiil ning juhtmetega ja juhtmevaba automaatika.



Uponor Fluvia T Push-12 pumbasõlme saab hoone renoveerimisel paigaldada üksikute ruumide põrandaküttesüsteemi



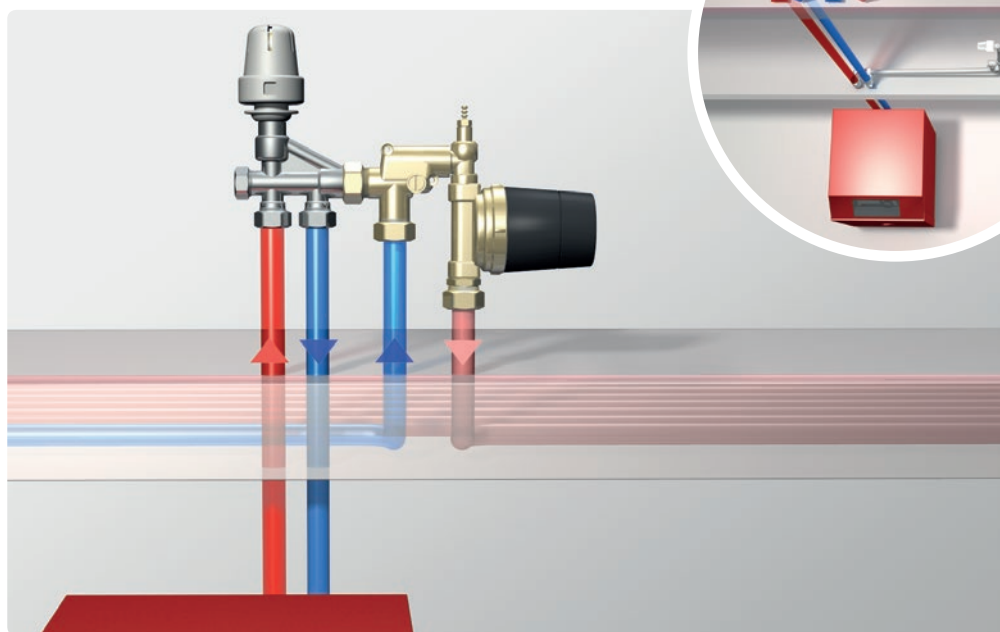
Termostaatventiiliga Uponor Fluvia T Push-12 TH



Termoelektrilise ajamiga Uponor Fluvia T Push-12 AC

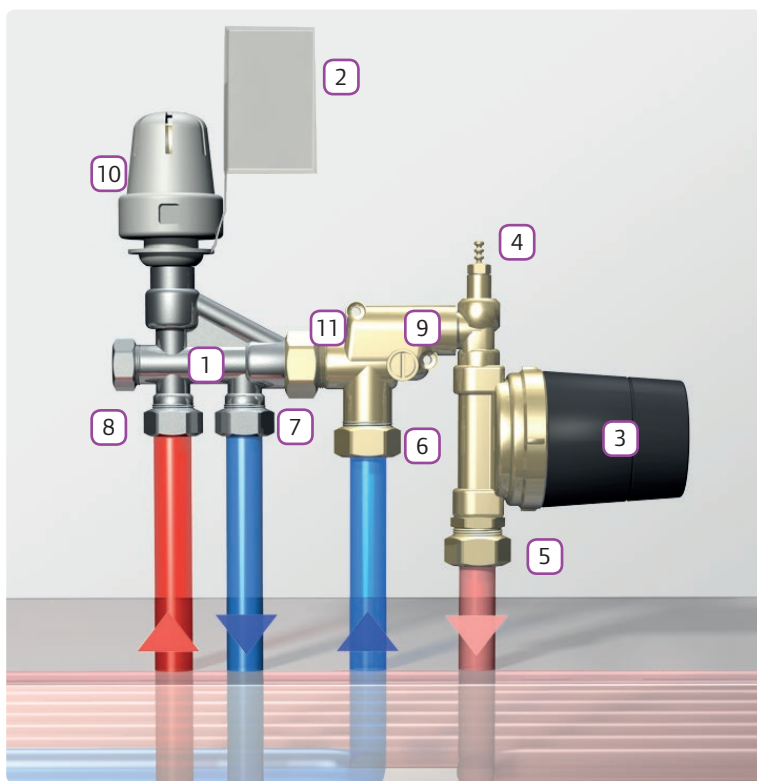
## Eelised

- Pumbasõlm sobib ühele kuni 30 m<sup>2</sup> ruumile.
- Reguleerimiseks on kolm võimalust: termostaatventiil ning juhtmetega ja juhtmevaba automaatika.
- Põrandakonstruktsiooni kaitseb veetemperatuuri piiraja.
- Kaasas on ka isolatsioon.



Temperatuuri reguleerimine Uponor Fluvia T Push-12-ga

# Uponor Fluvia T Push-12 ülevaade

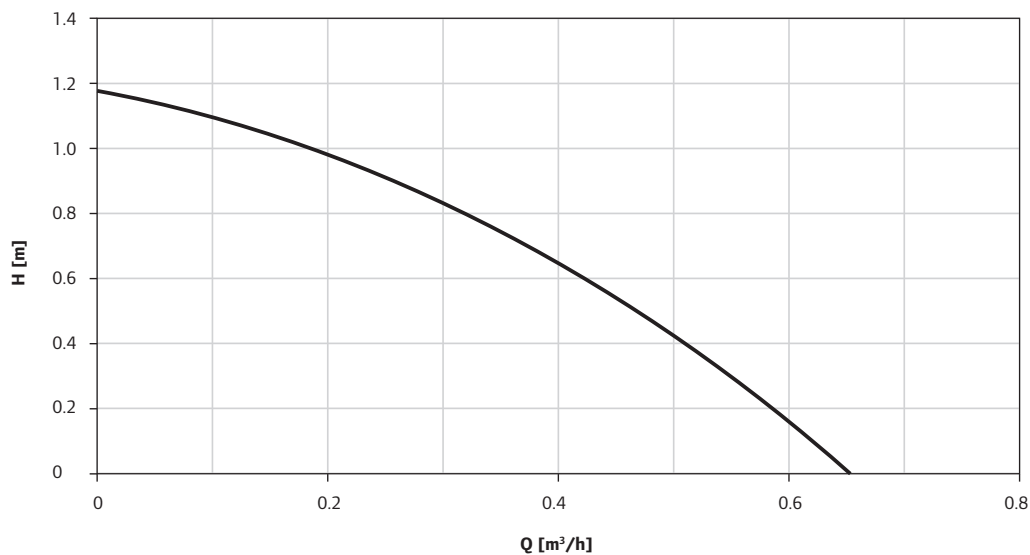


- 1 Ventii
- 2 Ruumitemperatuuri andur
- 3 Pump
- 4 Õhutusventiil
- 5 Põrandakütte pealevool
- 6 Põrandakütte tagasivool
- 7 Primaar-tagasivool
- 8 Primaar-pealevool
- 9 Segamiskamber
- 10 Kapillaartermostaat, 2 m
- 11 Pealevoolu temperatuuri piiraja

Uponor Fluvia T Push-12 (termostaatventiiliga versioon)

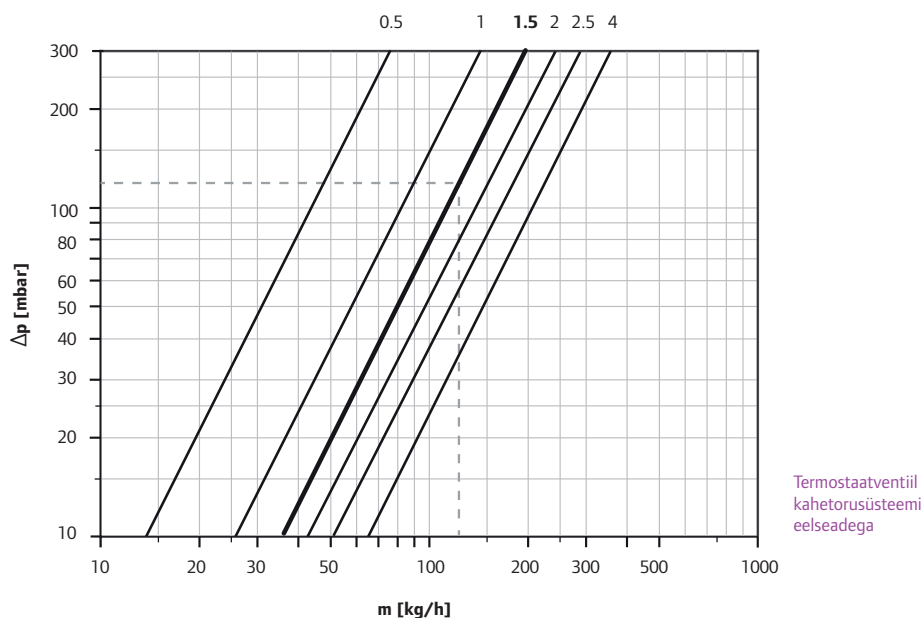
Küttevõimsus [kW]	1	1.4	1.8	2.2	2.8	3.2
Pindala [m <sup>2</sup> ]	12 (2 x 6 m <sup>2</sup> )	14 (2 x 7 m <sup>2</sup> )	18 (2 x 9 m <sup>2</sup> )	22 (2 x 11 m <sup>2</sup> )	28 (2 x 14 m <sup>2</sup> )	32 (2 x 16 m <sup>2</sup> )

# Tehnilised diagrammid



Täisreguleerimisega termostaatventiil tagab täpse hüdraulilise tasakaalustuse. See võimaldab saavutada pealevooluvee temperatuuri, mis vastab konkreetse ruumi vajadustele.

Allolev diagramm näitab ventiili rõhukadu.

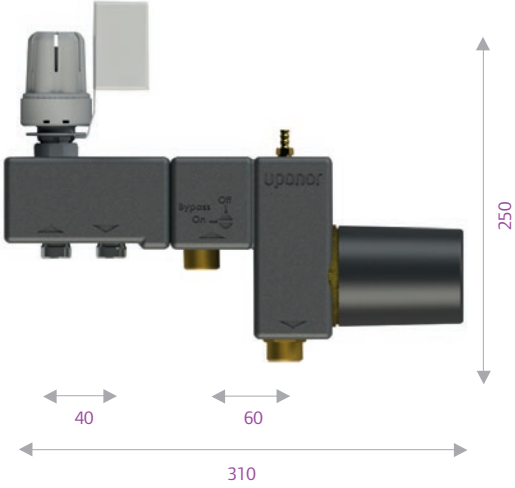


Termostaatventiil	0.5	1.0	1.5	2.0	2.5	4.0	fully open
Kv arv	0.14	0.27	0.38	0.46	0.54	0.65	0.66

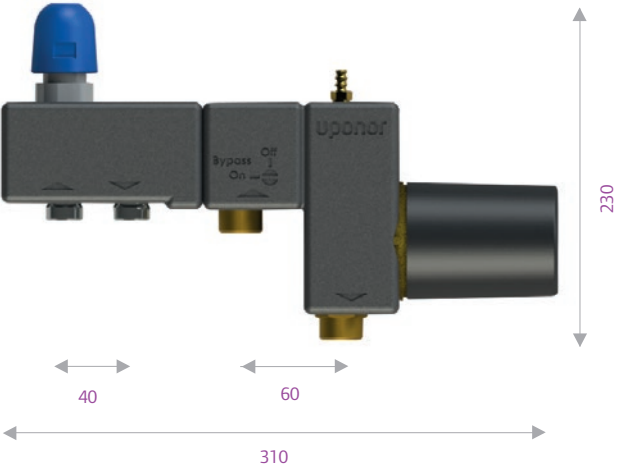
# Tehnilised andmed

<b>Uponor Fluvia T Push-12 (TH/AC/WL-X)</b>	
Pumba tüüp	Lowara E1-VAR LP 15/65, 230 V, $P_{\text{hüd}} < 1 \text{ W}$ , $P_{\text{el}} < 10 \text{ W}$
Max staatiline rõhk	1 MPa/10 bar
Max primaartemperatuur	90°C
Ventiili rõhulang	Avatud ventiilis max 20 kPa, suletud ventiilis max 100 kPa
Termostaadi reguleerimispiirkond	12-28 °C
Veetemperatuuri piiraja	50°C (integreeritud põrandaküttekontuurile)
Primaarpoole ühendused	Surveliitmikud 15 mm vasktorule (komplektis)
Sekundaarpoole ühendused	¾" eurokoonus
Regulaatorklapp	Sobib Uponori termostaatide ja ajamiga (komplektis olenevalt tüübist)
Pumba müratase	< 43 dB(A). Kontrollige kindlasti mürataset, kui pumbasõlm paigaldatakse vaiksesse ruumi, näiteks magamistuppa. Vajaduse korral paigaldage pumbasõlm vaiksest ruumist väljapoole
Toiteühendus	Vajalik eraldi automaatkaitse
Kaitseklass	IP 42 (Push-12 TH-X, Push-12 AC-X)
Tootenumber	1067386: Uponor Fluvia T Push-12 TH-X
	1067387: Uponor Fluvia T Push-12 AC-X

**Uponor Fluvia T Push-12 TH-X**



**Uponor Fluvia T Push-12 AC-X**



# Süsteemi tarvikud



Fluvia T Push-12 pumbasõlmega saab ühendada kuni kaks küttekontuuri. Kahe küttekontuuri puhul on võimalik kasutada toruhargmikku.

Uponor Fluvia toruhargmik 2 x  $\frac{3}{4}$  (1005675)



Küttekontuuride täitmist ja õhutamist on võimalik kiirendada asjakohaste lisatarvikutega. Neid soovitatakse kasutada eriti just seinakütte puhul.

Uponor Vario täite- ja tühjendusventiilid  
 $\frac{3}{4}$  – $\frac{3}{4}$  (1061802)