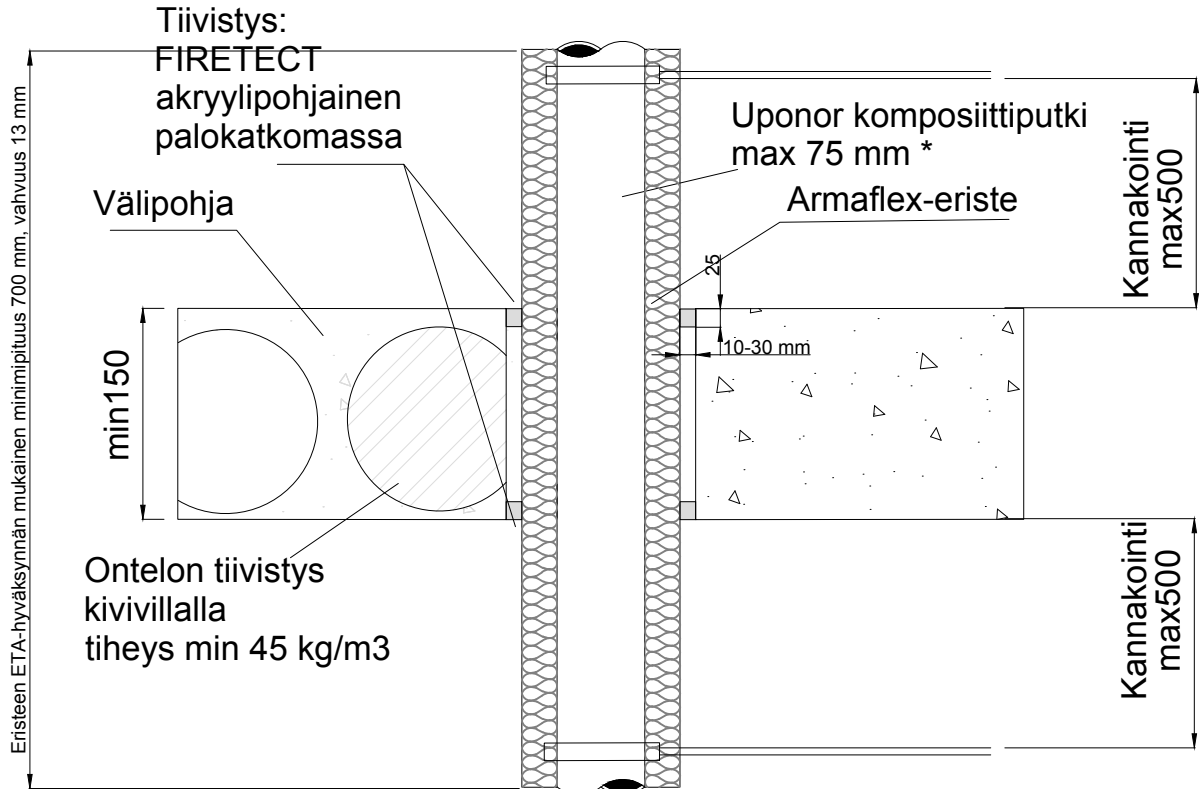
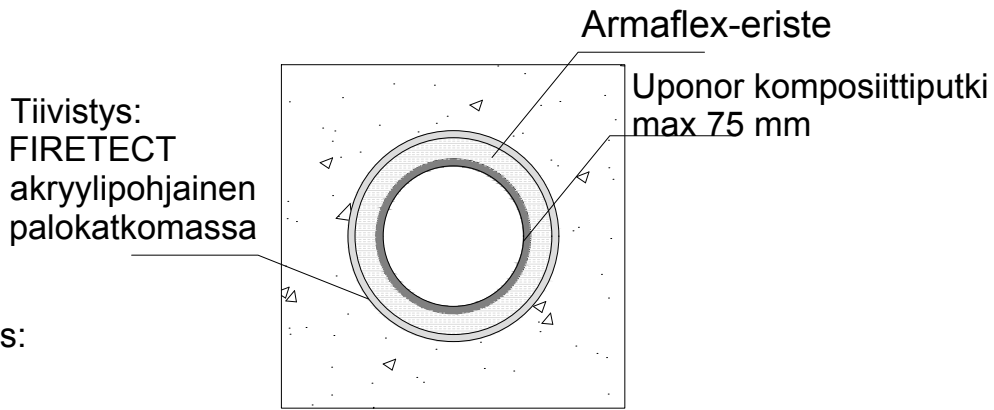


EI MITTAKAAVASSA

Jos rako putken ja reiän reunan välissä on yli 30 mm käytetään Firetectin pinnoitettua kivivillalevyä, jolla reikää pienennetään. Pienennykseen käytetään kahta pinnoitettua villalevyä, joiden asennus ulkopinta seinäpinnan tasoon. Pienennettyyn reikään toteutetaan palokatko tämän detaljin mukaan. Tekniikka kannakoidaan maksimissaan 500 mm päähän läpiviennistä



* Putken seinämävahvuus 2,0-7,5 mm



Ääneneristävyys:

$$D_{n,e,w} = 59 \text{ dB}^*$$

$$R_{s,w} = 52 \text{ (-1;-6) dB}^{**}$$

Max aukko Ø putki + 60 mm

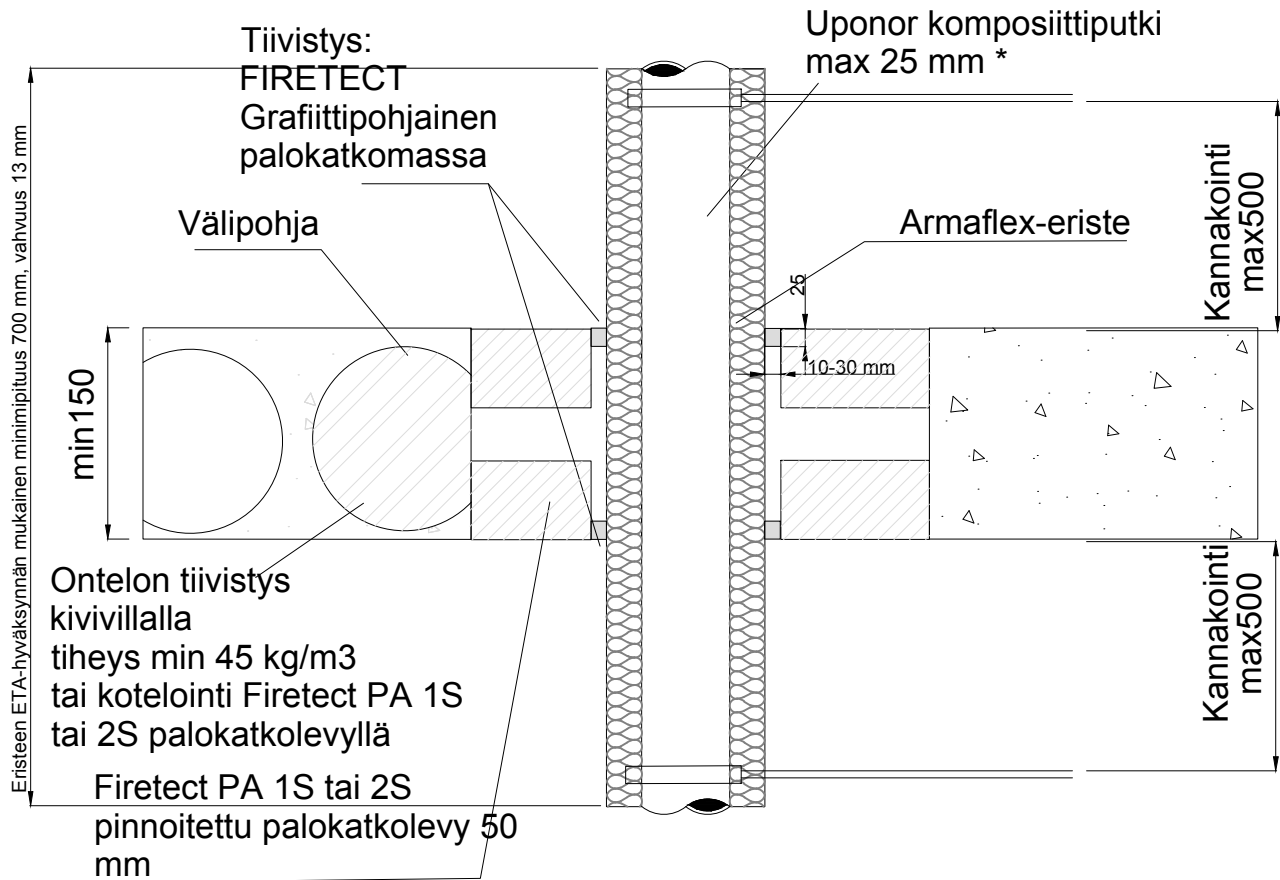
*Testattu EN ISO 10440-2:2010 mukaan (vaatii taustavillan)

**Testattu EN ISO 717-1:2013 mukaan (vaatii taustavillan)

FIREL	SISÄLTÖ Komposiittiputki välipohjassa		PVM 29.3.2017	REV
	PALOLUOKKA EI120	ETA 14/0273	DET -TUNNUS CoPAKA	

EI MITTAKAAVASSA

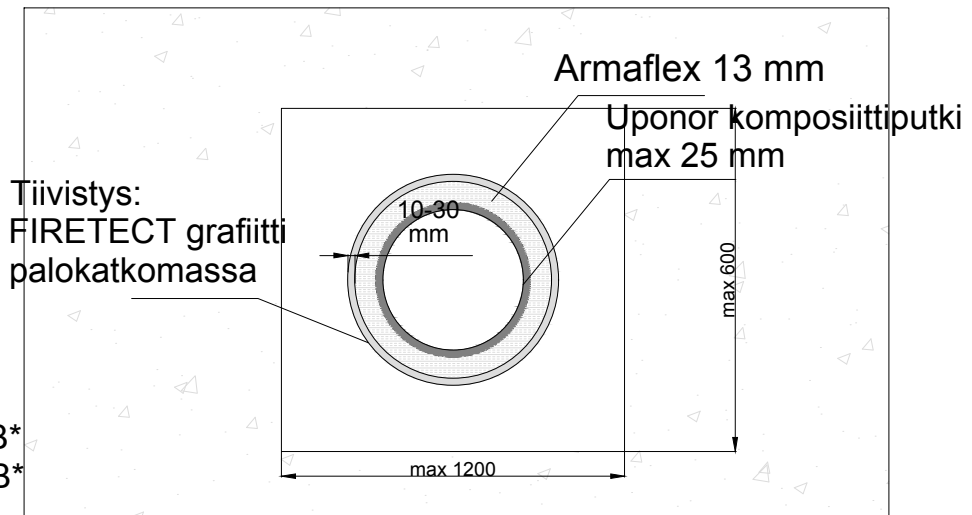
Jos rako putken ja reiän reunan välissä on yli 30 mm käytetään Firetectin pinnoitettua kivivillalevyä, jolla reikää pienennetään. Pienennykseen käytetään kahta pinnoitettua villalevyä, joiden asennus ulkopinta seinäpinnan tasoon. Pienennettyyn reikään toteutetaan palokatko tämän detaljin mukaan. Tekniikka kannakoidaan maksimissaan 500 mm päähän läpiviennistä



* Putken seinämävahvuus 2,0-2,5 mm

Ääneneristävyys:

1S $R_w = 45 (-3;-6)$ dB*
2S $R_w = 28 (-1;-3)$ dB*



*Testattu EN ISO 717-1:2013 mukaan

FIREL

SISÄLTÖ
Komposiittiputki välipohjassa

PVM
29.3.2017

REV

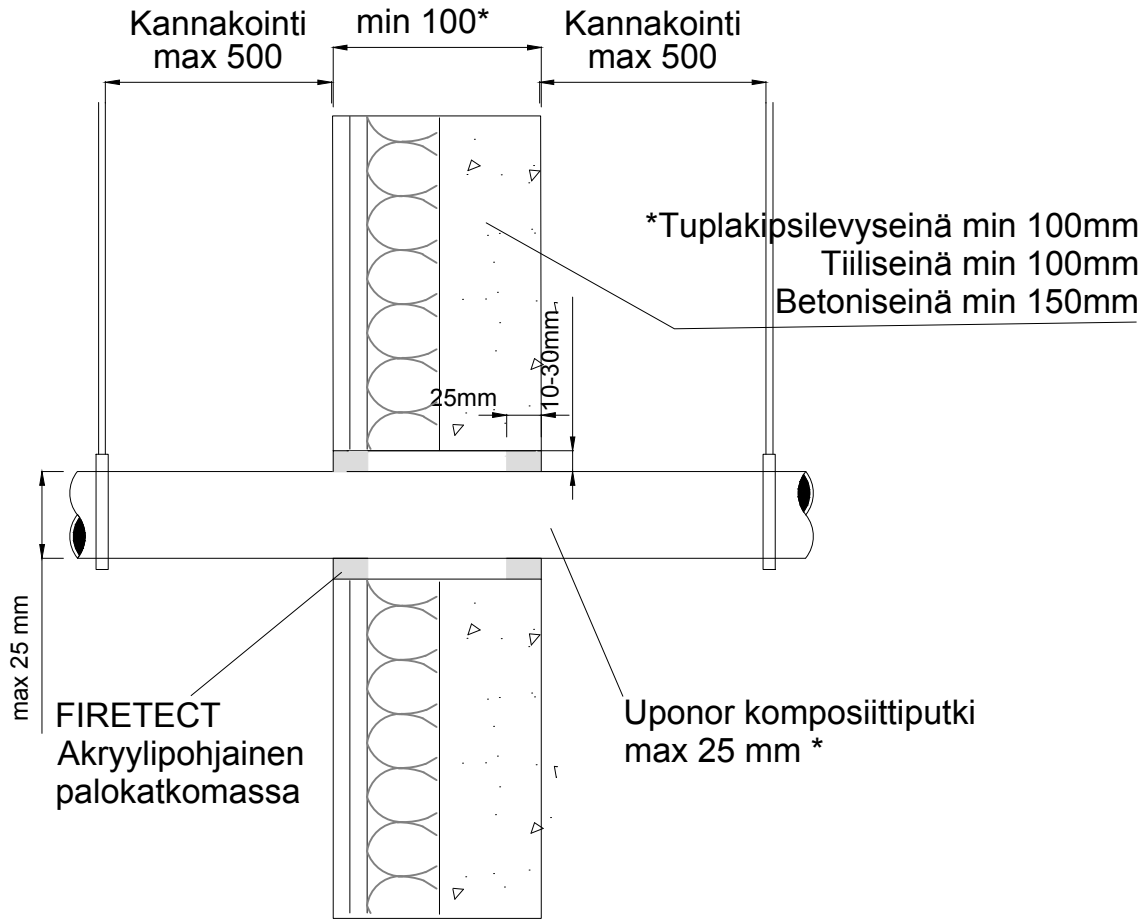
PALOLUOKKA
EI 90

ETA
14/0260

DET -TUNNUS
CoPAKG

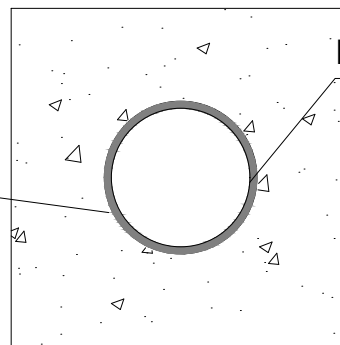
EI MITTAKAAVASSA

Jos rako putken ja reiän reunan välissä on yli 30 mm käytetään Firetectin pinnoitettua kivivillalevyä, jolla reikää pienennetään. Pienennykseen käytetään kahta pinnoitettua villalevyä, joiden asennus ulkopinta seinäpinnan tasoon. Pienennettyyn reikään toteutetaan palokatko tämän detaljin mukaan.



* Putken seinämävahvuus 2,0-2,5 mm

Tiivistys:
FIRETECT
akryylipohjainen
palokatkomassa



Komposiittiputki

Ääneneristävyys:

$D_{n,e,w} = 58 \text{ dB}^*$

$R_{s,w} = 51 \text{ (-1;-6) dB}^{**}$

Max aukko \emptyset putki + 60 mm

*Testattu EN ISO 10440-2:2010 mukaan (vaatii taustavillan)

**Testattu EN ISO 717-1:2013 mukaan (vaatii taustavillan)

FIREL

SISÄLTÖ
Komposiittiputki väliseinässä

PVM
29.3.2017

REV

PALOLUOKKA
EI 120

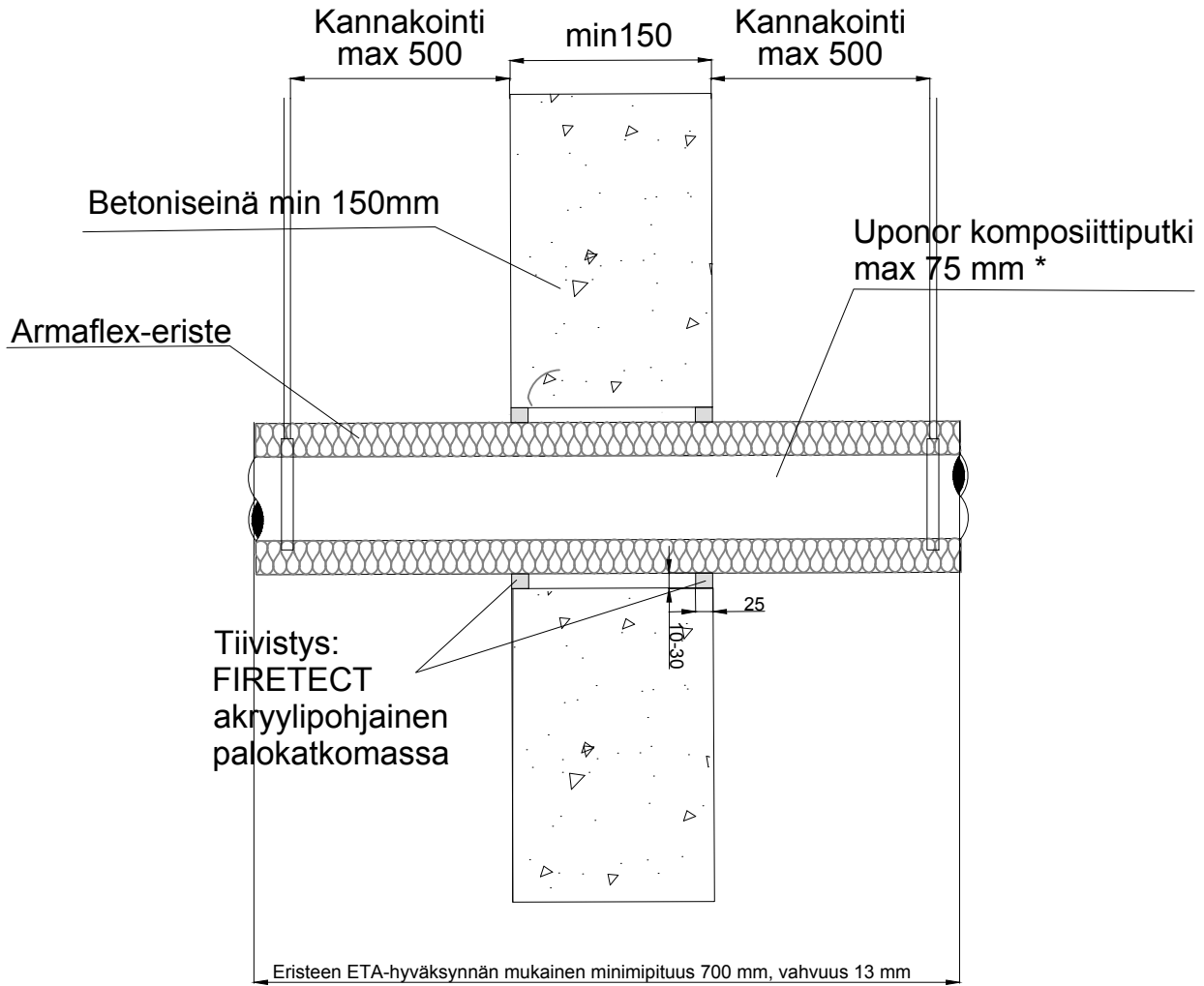
ETA
14/0273

DET -TUNNUS

CoPSA

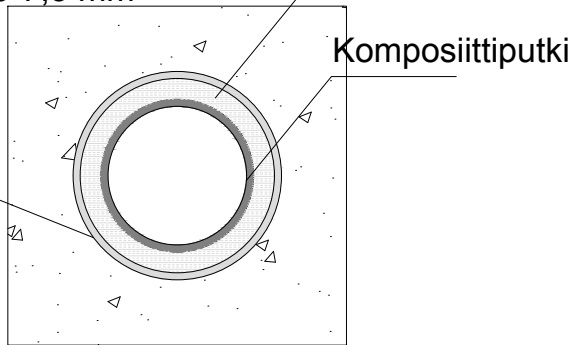
EI MITTAKAAVASSA

Jos rako putken ja reiän reunan välissä on yli 30 mm käytetään Firetectin pinnoitettua kivivillalevyä, jolla reikää pienennetään. Pienennykseen käytetään kahta pinnoitettua villalevyä, joiden asennus ulkopinta seinäpinnan tasoon. Pienennettyyn reikään toteutetaan palokatko tämän detaljin mukaan.



* Putken seinämävahvuus 2,0-7,5 mm

Tiivistys:
FIRETECT
akryylipohjainen
palokatkomassa



Ääneneristävyys:

$$D_{n,e,w} = 58 \text{ dB}^*$$

$$R_{s,w} = 51 (-1;-6) \text{ dB}^{**}$$

Max aukko Ø putki + 60 mm

*Testattu EN ISO 10440-2:2010 mukaan (vaatii taustavillan)

**Testattu EN ISO 717-1:2013 mukaan (vaatii taustavillan)

FIREL

SISÄLTÖ

Komposiittiputki osastoivassa seinässä

PVM

29.3.2017

REV

PALOLUOKKA

EI120

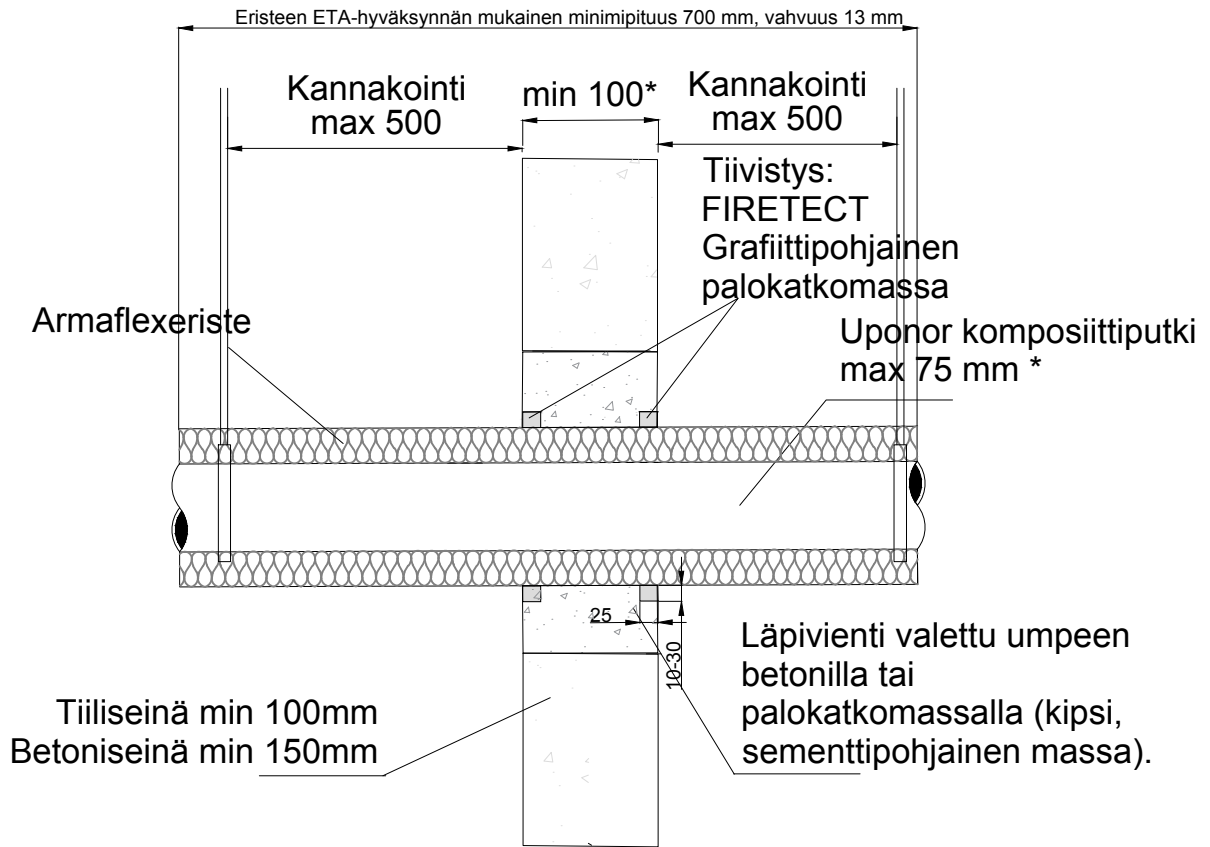
ETA

14/0273

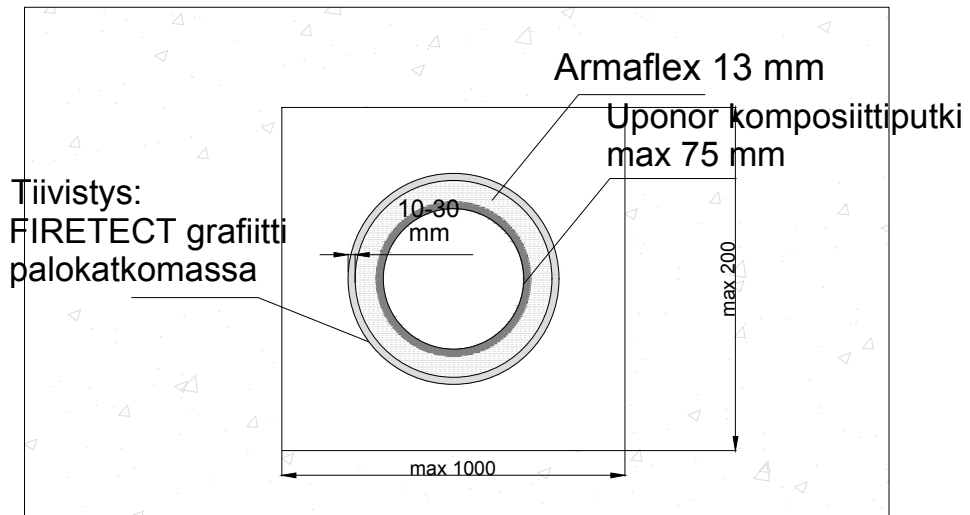
DET -TUNNUS

CoPSA2

EI MITTAKAAVASSA



* Putken seinämävahvuus 2,0-7,5 mm



FIREL

SISÄLTÖ
Komposiittiputki väliseinässä

PVM
29.3.2017

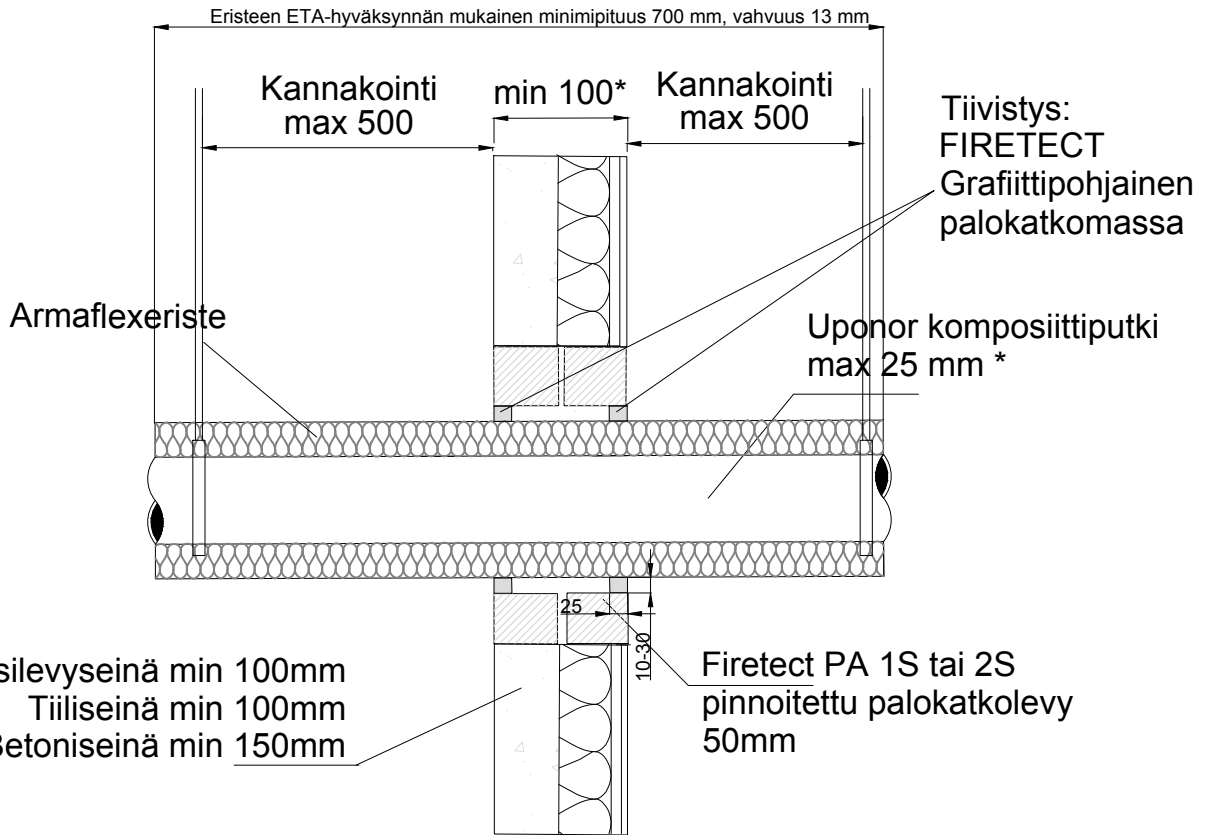
REV

PALOLUOKKA
EI 120

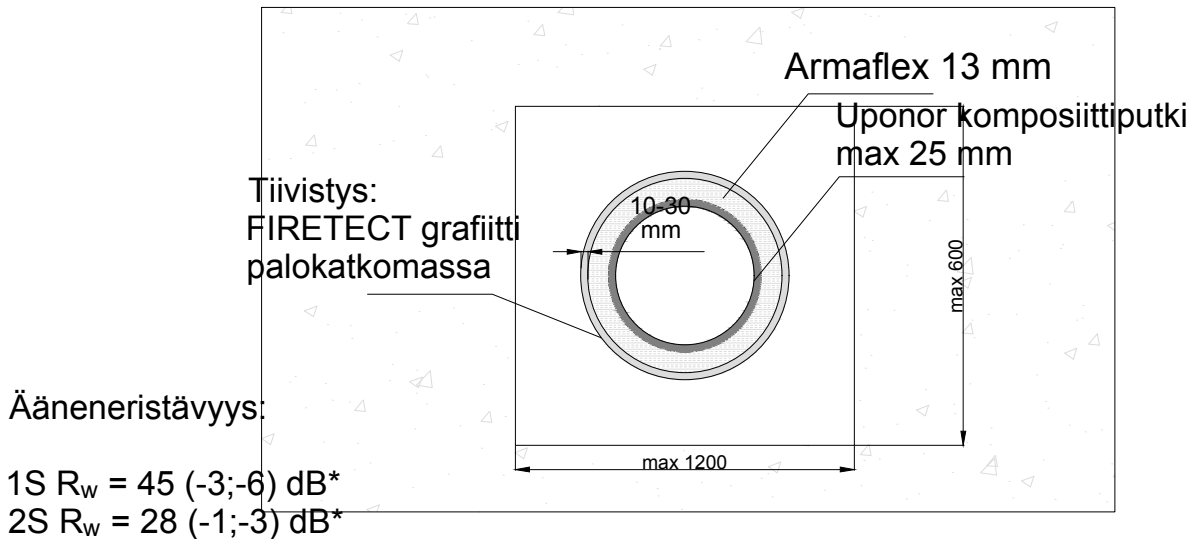
ETA
14/0273

DET
CoPSB1

EI MITTAKAAVASSA



* Putken seinämävahvuus 2,0-2,5 mm



*Testattu EN ISO 717-1:2013 mukaan

FIREL

SISÄLTÖ
Komposiittiputki väliseinässä

PVM
29.3.2017

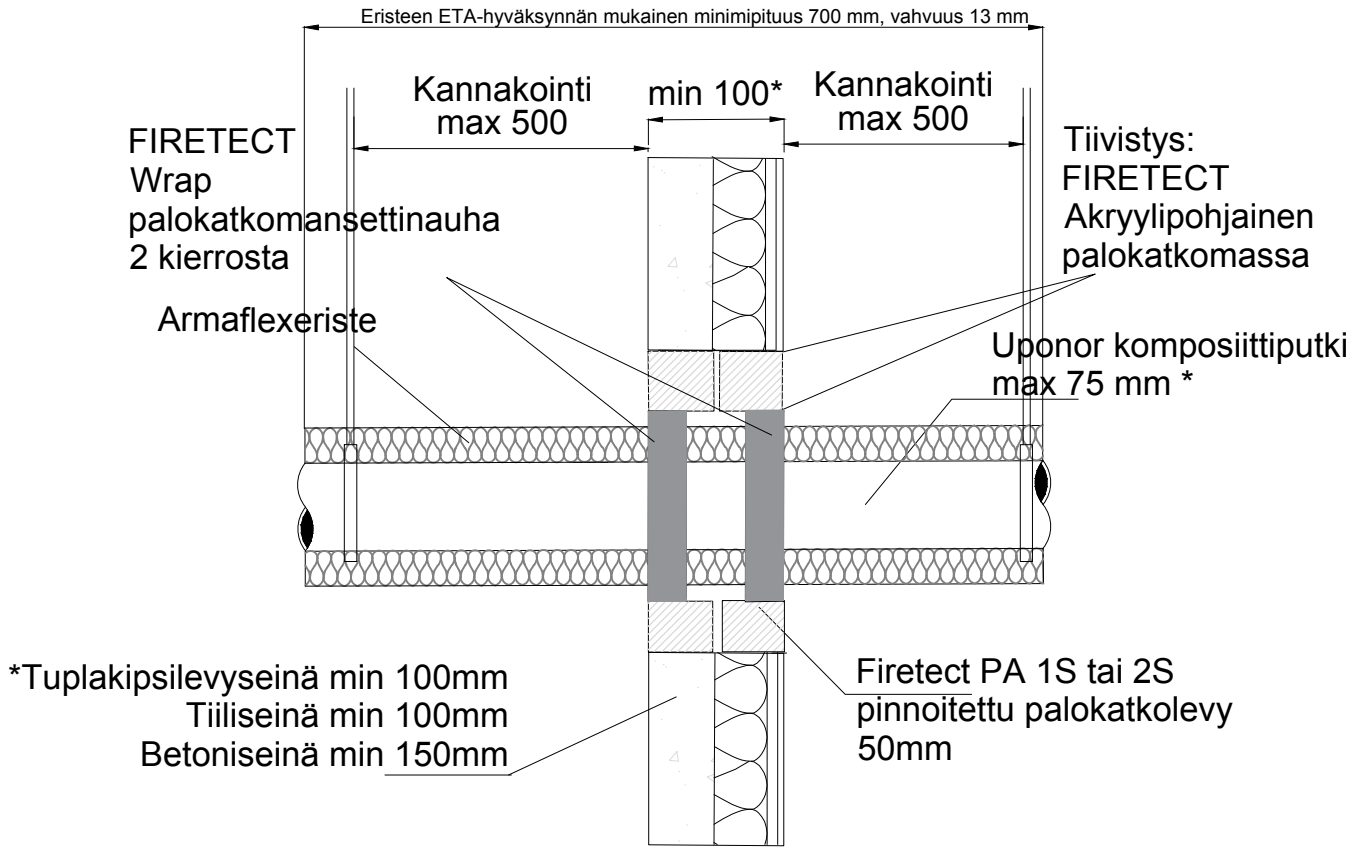
REV

PALOLUOKKA
EI 60

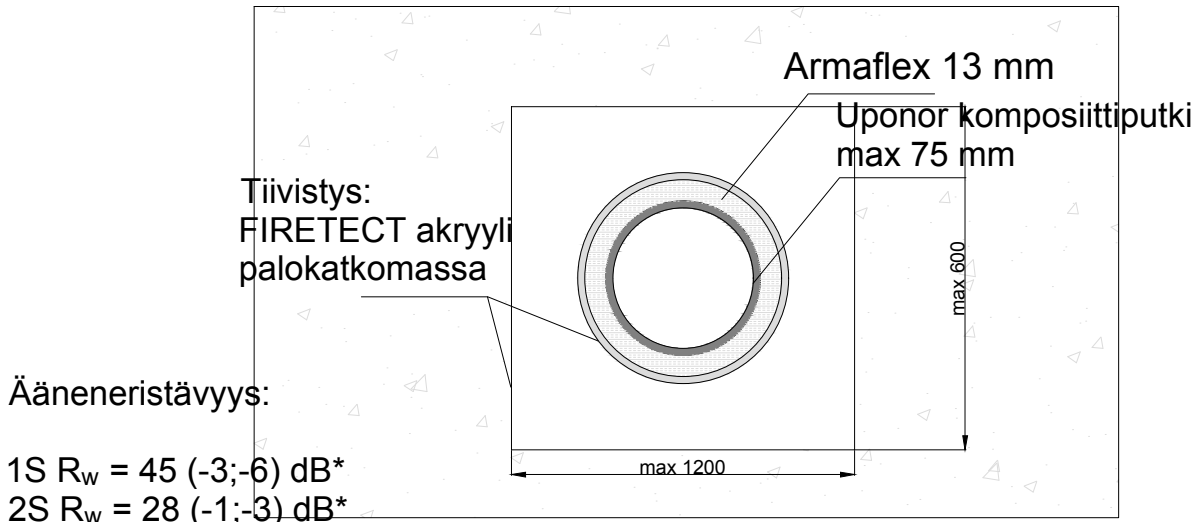
ETA
14/0260

DET
CoPSG1

EI MITTAKAAVASSA



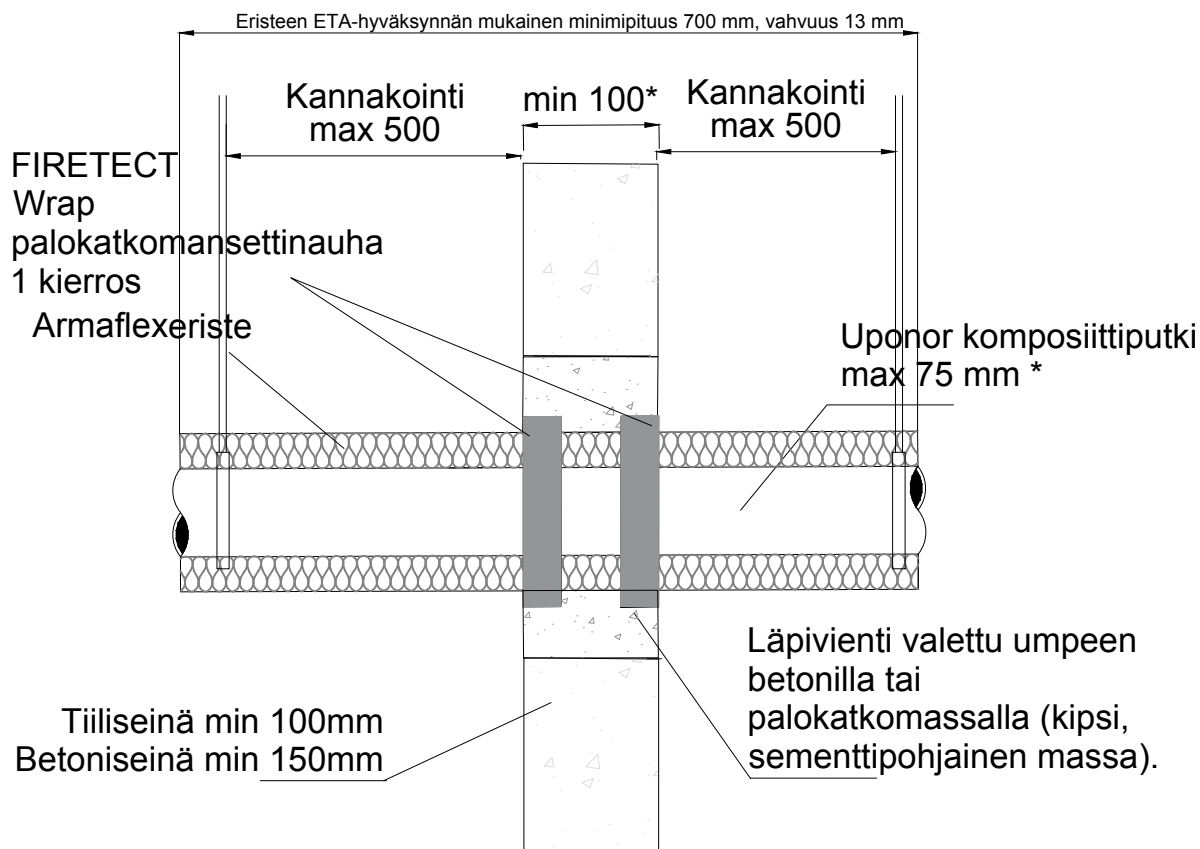
* Putken seinämävahvuus 2,0-7,5 mm



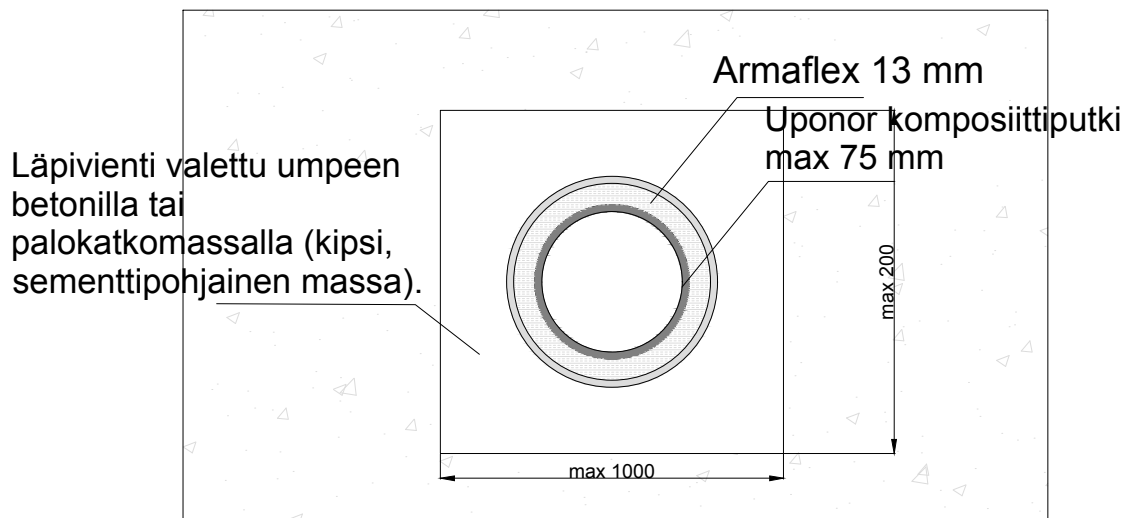
*Testattu EN ISO 717-1:2013 mukaan

FIREL	SISÄLTÖ Komposiittiputki väliseinässä		PVM 29.3.2017	REV
	PALOLUOKKA EI 60	ETA 14/0260	DET CoPSG2	

EI MITTAKAAVASSA



* Putken seinämävahvuus 2,0-7,5 mm



FIREL

SISÄLTÖ
Komposiittiputki väliseinässä

PVM
29.3.2017

REV

PALOLUOKKA
EI 90

ETA
14/0251

DET
CoPSH1