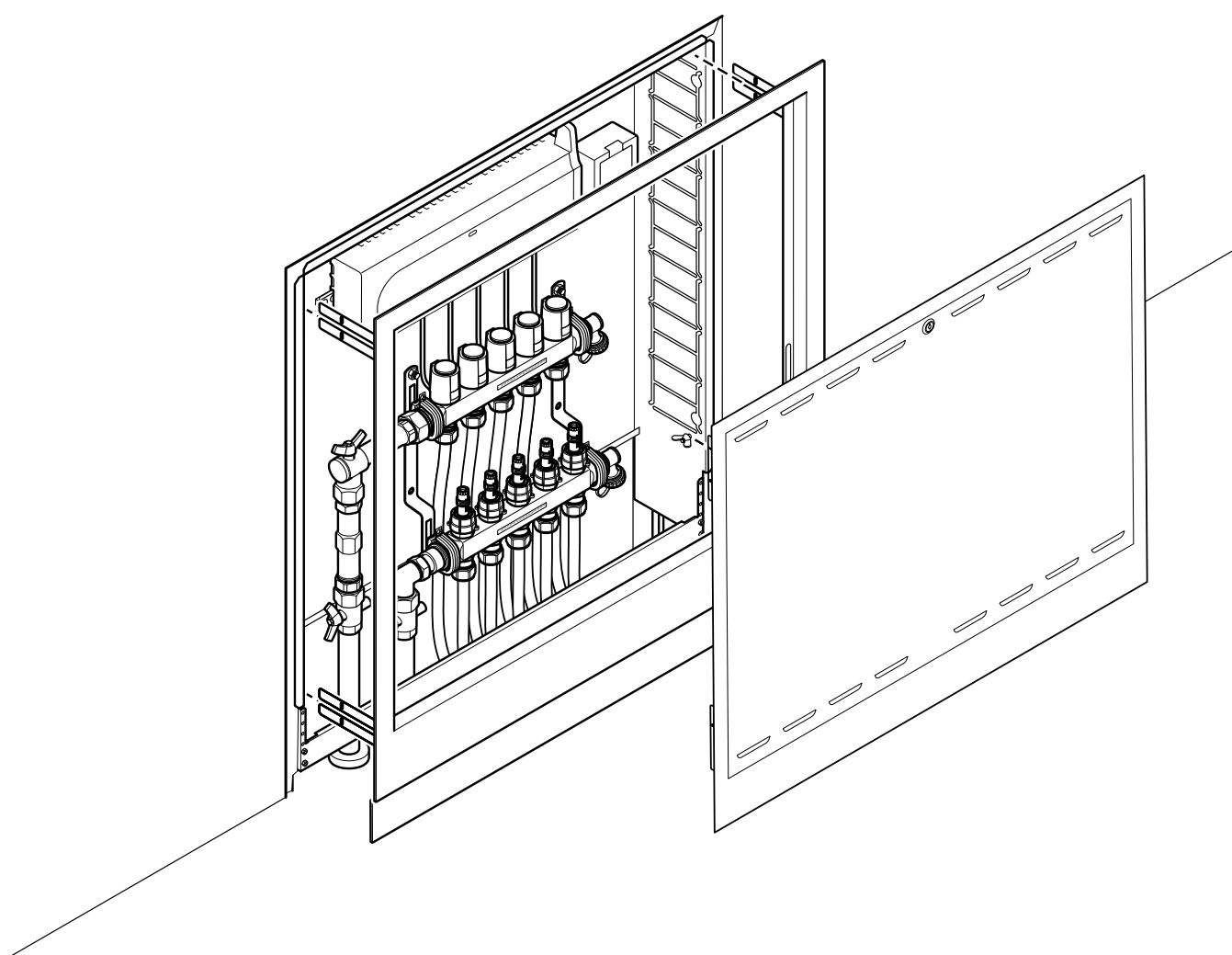


Uponor Comfort Port

DK

Installations- og betjeningsvejledning



Indholdsfortegnelse

1	Copyright og ansvarsfraskrivelse.....	3
2	Forord.....	4
2.1	Sikkerhedsforskrifter.....	4
2.2	Koordinering af grænseflade.....	4
2.3	Bortskaffelse af produktet (WEEE).....	4
3	Beskrivelse af Uponor Comfort Port-system.....	5
3.1	Funktionsprincip.....	5
4	Installer Uponor Comfort Port.....	6
4.1	Forberedelse af installation.....	6
4.2	Fastgørelse.....	7
4.3	Tilslutninger på primær og sekundær side.....	7
4.4	Opstart.....	8
4.5	Beskyttelse mod forurening.....	8
4.6	Installation af ramme og dør.....	8
5	Installationsrapport med længder på varmekredse og ventilindstillinger.....	9

1 Copyright og ansvarsfraskrivelse

Denne installations- og betjeningsvejledning er udarbejdet af Uponor, og alt indhold er udelukkende til informationsformål. Indholdet af vejledningen (inklusive grafik, logoer, ikoner, tekst og billeder) er omfattet af ophavsret og beskyttet af verdensomspændende lovgivning om ophavsret og traktatbestemmelser. Du accepterer at overholde alle love vedrørende ophavsret over hele verden ved brug af vejledningen. Ændring eller brug af vejledningens indhold til andre formål er en overtrædelse af Uponors ophavsret, varemærke- og andre ejendomsrettigheder.

Det er en forudsætning for vejledningen, at sikkerhedsforanstaltningerne er blevet overholdt fuldstændig og derudover, at Uponor Comfort Port-system, inklusive alle komponenter, der er en del af dette system, der er omfattet af vejledningen:

- vælges, planlægges, installeres og sættes i drift af en autoriseret og kompetent rådgiver og installatør i overensstemmelse med de aktuelle (på installationstidspunktet) montagevejledninger fra Uponor samt i overensstemmelse med alle gældende regler for bygge- og VVS-arbejder samt andre krav og retningslinjer;
- ikke er blevet udsat (midlertidigt eller konstant) for temperaturer, tryk og/eller spændinger, der overstiger grænserne, der er trykt på produkterne eller er angivet i vejledningen fra Uponor;
- forbliver på dets oprindelige installationssted og ikke repareres, udskiftes eller forstyrres uden forudgående skriftlig tilladelse fra Uponor;
- er sluttet til vandsforsyningen eller kompatible sanitets-, varme- og/eller køleprodukter godkendt eller specificeret af Uponor;
- ikke er tilsluttet til eller anvendes med produkter, dele eller komponenter, der ikke er fra Uponor, medmindre de er godkendt eller specificeret af Uponor; og
- ikke udviser tegn på modifikation, fejlhåndtering, utilstrækkelig vedligeholdelse, forkert opbevaring, forsømmelighed eller hændelige skader før installation og idrifttagning.

Selvom Uponor tilstræber at sikre, at vejledningen er nøjagtig, giver Uponor ingen garanti for, at indholdet heri er nøjagtigt. Uponor forbeholder sig ret til når som helst og uden forudgående varsel at ændre specifikationerne og funktionerne beskrevet i denne vejledning eller ophøre med produktionen af de beskrevne Uponor Comfort Port-produkter. Vejledningen leveres i "forhåndenværende stand" uden nogen form for hverken udtrykkelige eller stiltiende garantier. Oplysningerne skal verificeres uafhængigt, før de anvendes på nogen måde.

I det videst mulige omfang, som loven tillader, frasiger Uponor sig enhver garanti, såvel direkte som indirekte, herunder, men ikke begrænset til, stiltiende garantier for salgbarhed, egnethed til særlige formål eller garanti for, at immaterielle rettigheder ikke krænkes.

Denne ansvarsfraskrivelse gælder for, men er ikke begrænset til, vejledningens nøjagtighed, pålidelighed og korrekthed.

Uponor hæfter under ingen omstændigheder for nogen indirekte, specielle eller hændelige skader, følgeskader eller tab, der skyldes brug af eller manglende evne til at bruge materialerne eller oplysningerne i vejledningen, eller nogen krav, der kan henføres til fejl, udeladelser eller andre unøjagtigheder i vejledningen, selvom Uponor er blevet gjort opmærksom på muligheden for sådanne skader.

Denne ansvarsfraskrivelse og eventuelle bestemmelser i vejledningen begrænser ikke kundernes lovmæssige rettigheder.

2 Forord





Installations- og betjeningsvejledningen beskriver, hvordan systemets komponenter installeres og betjenes.

Vejledningen viser et eksempel på en installation af en Uponor Comfort Port-variant. Oplysninger om andre variationer såvel som yderligere tekniske data kan findes i "Uponor Comfort Port, teknisk information".


2.1 Sikkerhedsforskrifter

Advarsler i denne vejledning


Følgende symboler bruges i Uponor-dokumentation for at indikere særlige forholdsregler ved installation og betjening af Uponor-udstyr:

	FARE! Fare med højt risikoniveau. Hvis farer ignoreres, kan det medføre død eller alvorlig personskade.
	Advarsel! Risiko for personskade. Det kan medføre personskade eller beskadigelse af komponenter at ignorere advarsler.
	Forsigtig! Det kan medføre funktionsfejl at ignorere bemærkninger om forsigtighed.
	BEMÆRK! Vigtig information i afsnittet i vejledningen.

Strømforsyning

	Advarsel! Uponor-systemet bruger 50 Hz, 230 V vekselspænding. Afbryd omgående strømmen i nødstilfælde.
---	--

Tekniske begrænsninger

	Forsigtig! Undgå interferens ved at holde installations-/datakabler på afstand af kabler med mere end 50 V.
---	---

Sikkerhedsregler




Overhold følgende foranstaltninger, når du installerer og betjener Uponor-udstyr:

- Læs og følg instruktionerne i monterings- og driftsvejledningen.
- Montering skal udføres af en kompetent person i henhold til lokale bestemmelser.
- Det er ikke tilladt at foretage ændringer, som ikke er angivet i denne vejledning.
- Alle strømforsyninger skal afbrydes, før arbejde på kabler og ledninger påbegyndes.
- Der må ikke bruges vand til at rengøre Uponor-komponenter.
- Uponor-komponenter må ikke udsættes for brændbare dampe eller gasser.


Vi påtager os ikke noget ansvar for beskadigelser eller nedbrud, der er opstået som følge af manglende overholdelse af disse instruktioner.


2.2 Koordinering af grænseflade

Inden installationsarbejdet påbegyndes, skal grænsefladen aftales tydeligt mellem de involverede brancher og byggeledelsen.

	FARE! Livsfare på grund af elektrisk strøm: Berøring af strømførende komponenter kan medføre livsfare. Alle elektriske installationer må kun udføres af autoriserede elektrikere.
	Advarsel! Risiko for personskade på grund af stationens høje vægt: Bær altid sikkerhedssko under monteringen. Uponor Comfort Ports kan have en betydelig vægt afhængigt af konfigurationen. Hvis installationsskabet vælter, kan det medføre personskade, særligt beskadigelse af fødderne.
	Advarsel! Utætte tilslutninger kan medføre materielskade: Omløbere og tilslutninger kan løsne sig under håndtering og transport og forårsage lækager. Kontroller derfor alle tilslutninger inden idriftsættelse, og efterspænd dem om nødvendigt.

2.3 Bortskaffelse af produktet (WEEE)

	BEMÆRK! Gælder i EU og andre europæiske lande med separate indsamlingssystemer
---	--

 Denne markering, der er vist på produktet eller i den tilhørende litteratur, angiver, at det ikke må bortskaffes med det øvrige husholdningsaffald, når dets levetid er udløbet. For at forebygge mulige skader på miljøet eller menneskers sundhed fra ukontrolleret bortskaffelse af affald skal dette adskilles fra andre former for affald og genvindes ansvarligt for at fremme bæredygtig genbrug af materielle ressourcer.

Husholdningsbrugere skal enten kontakte den forhandler, som de købte dette produkt af, eller de lokale myndigheder, for at få nærmere oplysninger om, hvor og hvordan de kan indlevere dette produkt til miljømæssig sikker genvinding.

Erhvervsbrugere skal kontakte deres leverandør og kontrollere købskontraktens betingelser og vilkår. Dette produkt må ikke blandes med andet kommercielt affald til bortskaffelse.

3 Beskrivelse af Uponor Comfort Port-system

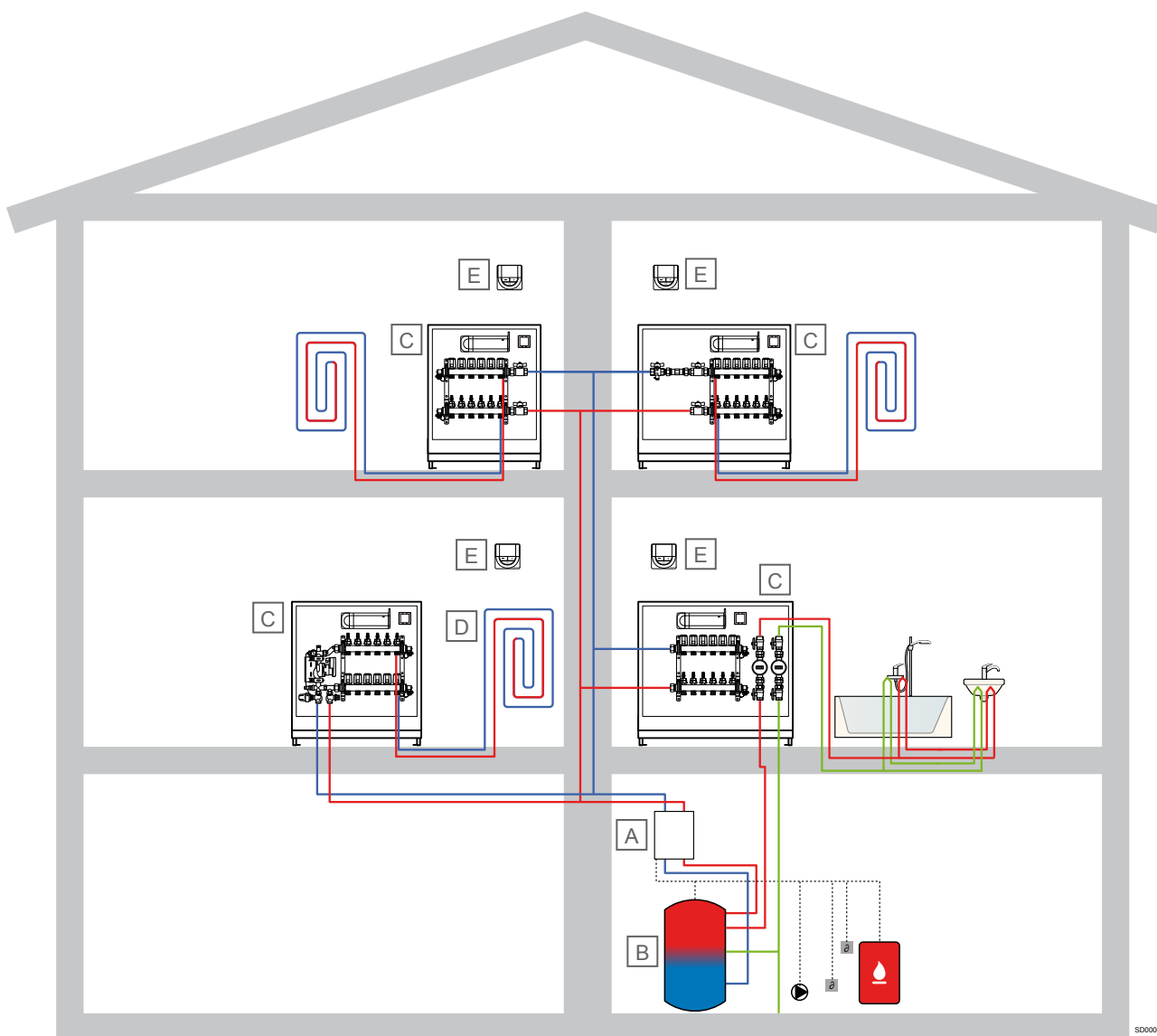
Uponor Comfort Port er et præfabrikeret skab, der er velegnet til brug i flerfamiliehuse eller større boligbyggerier på grund af enorme tids- og omkostningsbesparelser. Det fås i to forskellige versioner, til montering i væggen (in-wall, IW) og på væggen (on-wall, OW), til alle almindelige systeminstallationer og installationer.

Skabet, der er klar til installation, leveres til byggepladsen klar til installation i henhold til kundespecifikationerne. På forespørgsel kan

de også leveres med specifikke ventiler og varmemålere og med komponenter fra Uponor Smatrix-gulvvarmestyring.

Præfabrikation på Uponors fabrikker giver mange fordele og reducerer også risikoen for installationsfejl på byggepladsen væsentligt.

3.1 Funktionsprincip



A Kedel

B Buffertank

C Uponor Comfort Port

D Gulvvarme

E Rumtermostat

4 Installer Uponor Comfort Port

4.1 Forberedelse af installation



Inden installationen skal de tilgængelige mål for udskæringen (skab monteret i væggen) eller pladskravene på væggen (skab monteret på væggen) kontrolleres.

Derudover skal du kontrollere, hvor meget fødderne på fordelingskabet skal justeres, for at det passer til den planlagte gulvhøjde.

Skabsmål og de tilsvarende mål for udskæringer vises i nedenstående tabel.

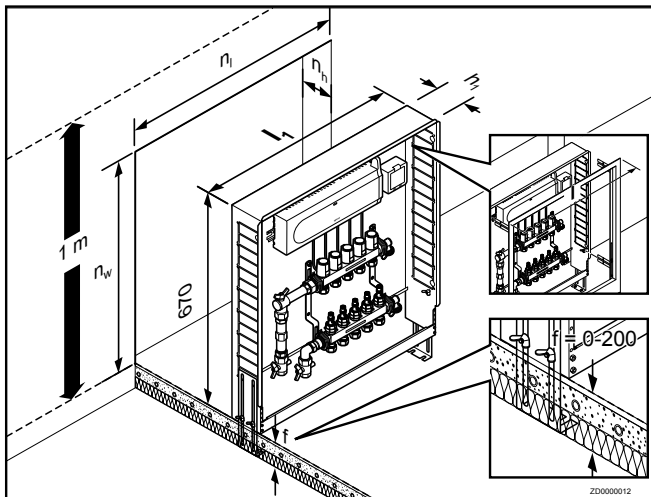


Forsigtig!

Når skabet til montering i væggen anbringes (særligt i gipsvægge) skal man være opmærksom på installationsdybden for eventuelle varmemålere (≥ 95 mm).

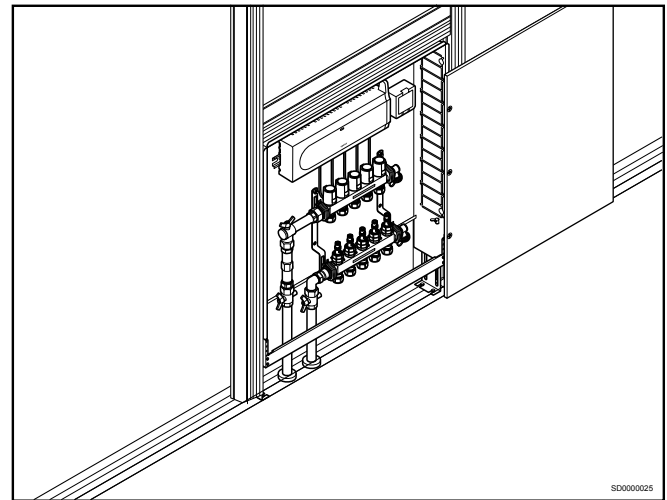
Uponor Comfort Port IW 110 og 80

Uponor Comfort Port IW 110



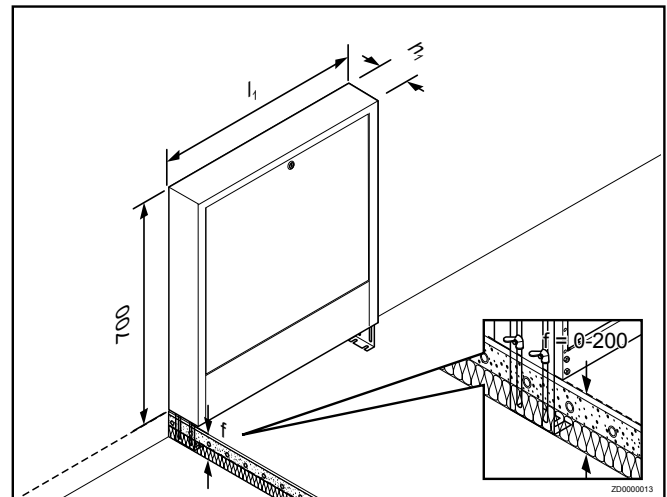
Type (mm)	l_1	h_1	l	n_1	n_w	n_h
410/110	410	110	443	450	690+f	110-150
510/110	510	110	543	550	690+f	110-150
610/110	610	110	643	650	690+f	110-150
760/110	760	110	793	800	690+f	110-150
910/110	910	110	943	950	690+f	110-150
1060/110	1060	110	1093	1100	690+f	110-150
1210/110	1210	110	1243	1250	690+f	110-150
1510/110	1510	110	1543	1550	690+f	110-150

Uponor Comfort Port IW 80



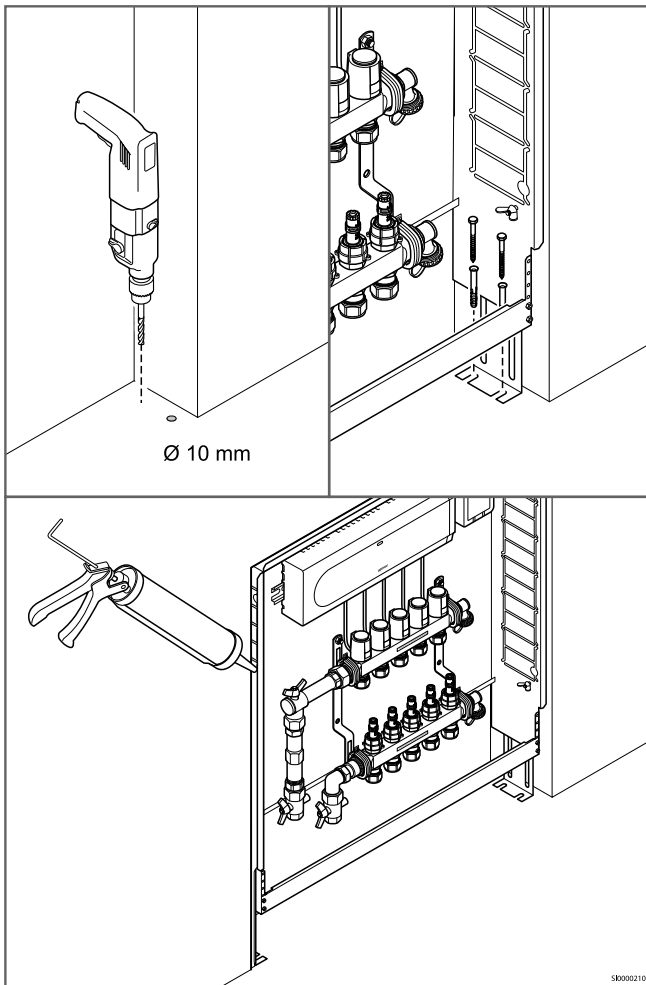
Type (mm)	l_1	h_1	l	n_1	n_w	n_h
410/80	410	80	443	450	690+f	80-120
510/80	510	80	543	550	690+f	80-120
610/80	610	80	643	650	690+f	80-120
760/80	760	80	793	800	690+f	80-120
910/80	910	80	943	950	690+f	80-120
1060/80	1060	80	1093	1100	690+f	80-120
1210/80	1210	80	1243	1250	690+f	80-120
1510/80	1510	80	1543	1550	690+f	80-120

Uponor Comfort Port OW 140



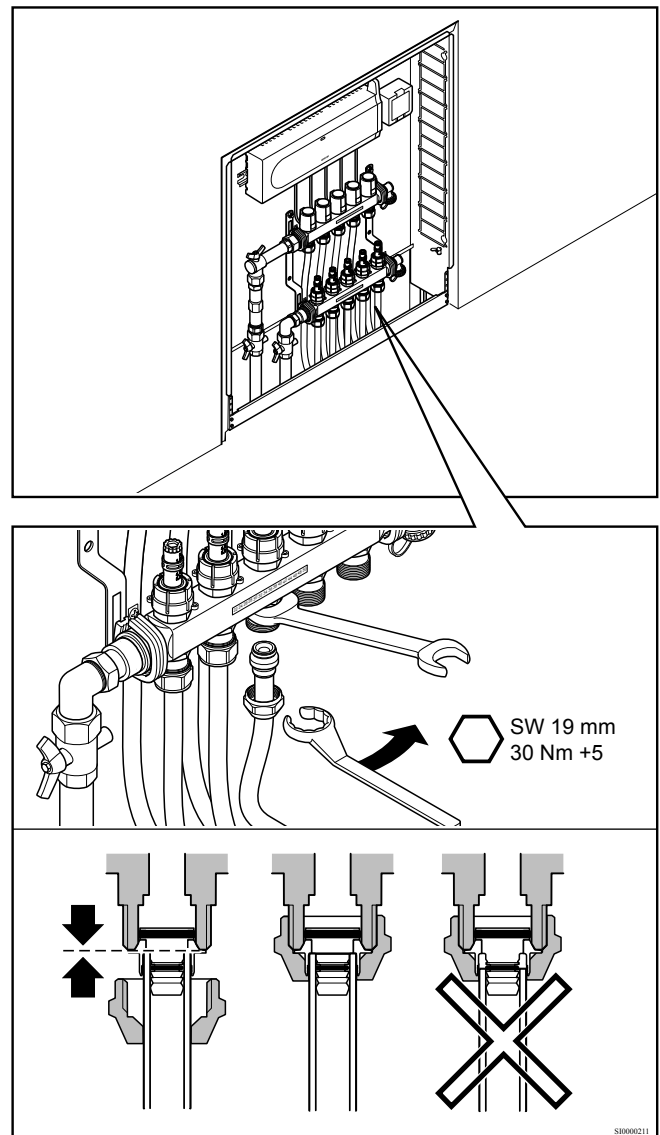
Type (mm)	l_1	h_1
410/140	410	140
510/140	510	140
610/140	610	140
760/140	760	140
910/140	910	140
1060/140	1060	140
1210/140	1210	140
1510/140	1510	140

4.2 Fastgørelse



Uponor Comfort Port IW skal skrues fast på gulvet.
Skabet fastgøres desuden i vægnichen.
Uponor Comfort Port OW fastgøres direkte på væggen.

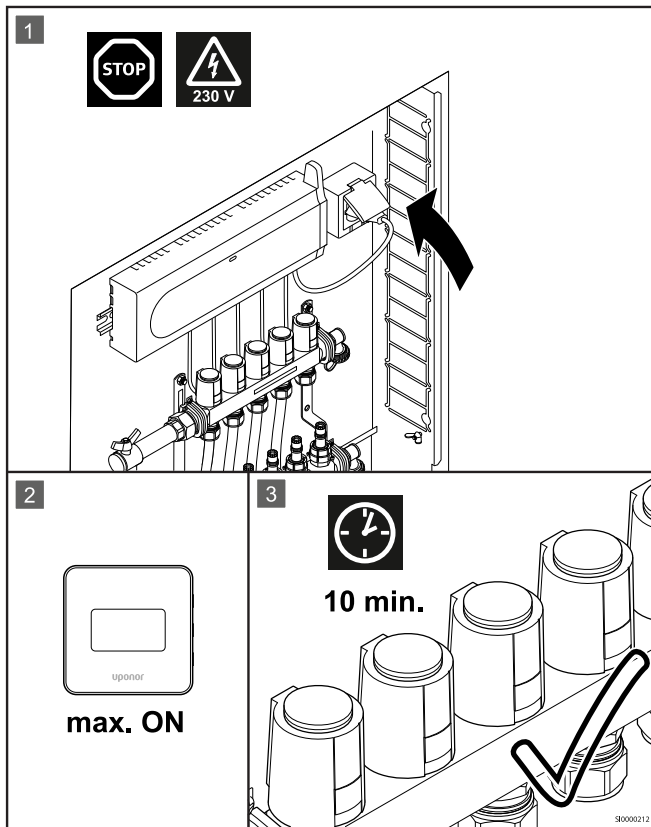
4.3 Tilslutninger på primær og sekundær side



Primære tilslutninger udføres i henhold til retningslinjerne for projektering.

Sekundær tilslutninger laves under installationen af det respektive Uponor-gulvvarmesystem. Den tilsvarende vejledning til det respektive Uponor-gulvvarmesystem skal følges.

4.4 Opstart



1 Test med påfyldning, gennemskylning, udluftning og tryktest

Testen med påfyldning, gennemskylning, udluftning og tryktest er beskrevet i vejledningen til det relevante installerede varmfordelerrør. For at man kan gøre dette, skal telestaterne være åbnet uden elektricitet (First-Open-funktion), og de må ikke fjernes.

2 Tilslutning af rumtermostaten

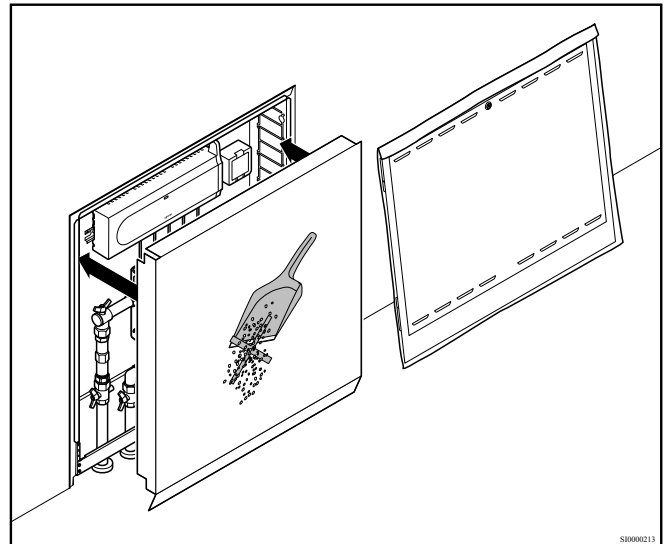
Oplysninger om tilslutning af rumtermostaten kan findes i installations- og betjeningsvejledningen til det relevante reguleringssystem.

3 Idriftsættelse af reguleringssystemet og telestaterne

Ved idriftsættelsen af telestaterne skal First-Open-funktionen være låst op (telestaterne skal føre strøm i mindst 10 minutter). Til dette formål skal alle rumtermostater være indstillet til den maksimale rumtemperatur og generere varme.

En nøjagtig beskrivelse af oplåsningen af First-Open-funktionen med Uponor Smatrix-fjernbetjeningsmodulerne findes i betjeningsvejledningen til Uponor Smatrix-gulvvarmestyring under "Test af telestater".

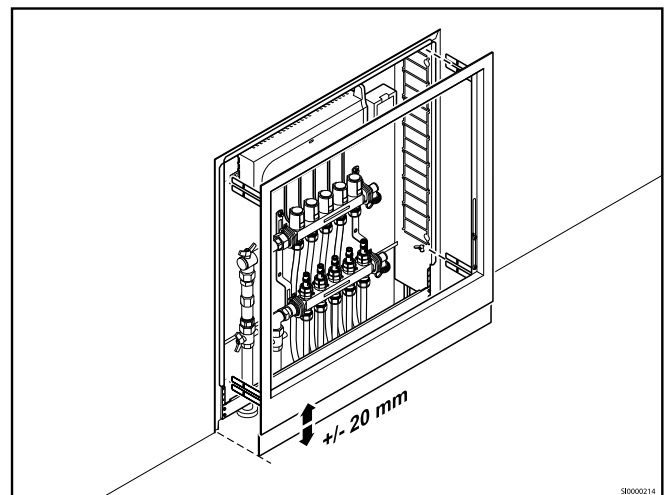
4.5 Beskyttelse mod forurening



Indholdet i skabet skal beskyttes med pap, indtil rammerne og døren er monteret.

Dørene og rammerne skal opbevares sikkert i folieemballagen, indtil de senere monteres.

4.6 Installation af ramme og dør



Rammen placeres derefter i skabet og skrues på plads tværgående dækplader. Derefter kan døren installeres.

Justeringen af rammen i forhold til gulvets overflade udføres ved at sænke frontpanelet. For at gøre dette løsnes de små skruer nederst i venstre/højre side, og de skrues derefter fast igen.



Uponor Vario S LS/FM
Uponor Vario M
Uponor Smatrix
Uponor Base Flexiboard



www.uponor.com/services/download-centre

5 Installationsrapport med længder på varmekredse og ventilindstillinger



Den medfølgende vejledning om installerede fordelerrør, reguleringsenheder og andre komponenter skal følges.

Indsæt værdierne i rapporten på følgende måde:

- A** Kunde-/byggeprojekt
- B** Dato
- C** Gulvnummer
- D** Fordelerrørsnummer
- E** Rumnummer
- F** Rumbetegnelse
- G** Kreds nummer
- H** Ventilindstilling/vandmængde
- I** Indledende måleraflæsning
- J** Afsluttende måleraflæsning
- K** Effektiv rørlængde
- L** Justeringer af ventilen på kredse
- M** Justeringer af pumpeshuntventil
- N** Justeringer af den dynamiske ventil



BEMÆRK!

Når den indledende og afsluttende måleraflæsning er indtastet, kan denne formular afleveres til rette vedkommende.



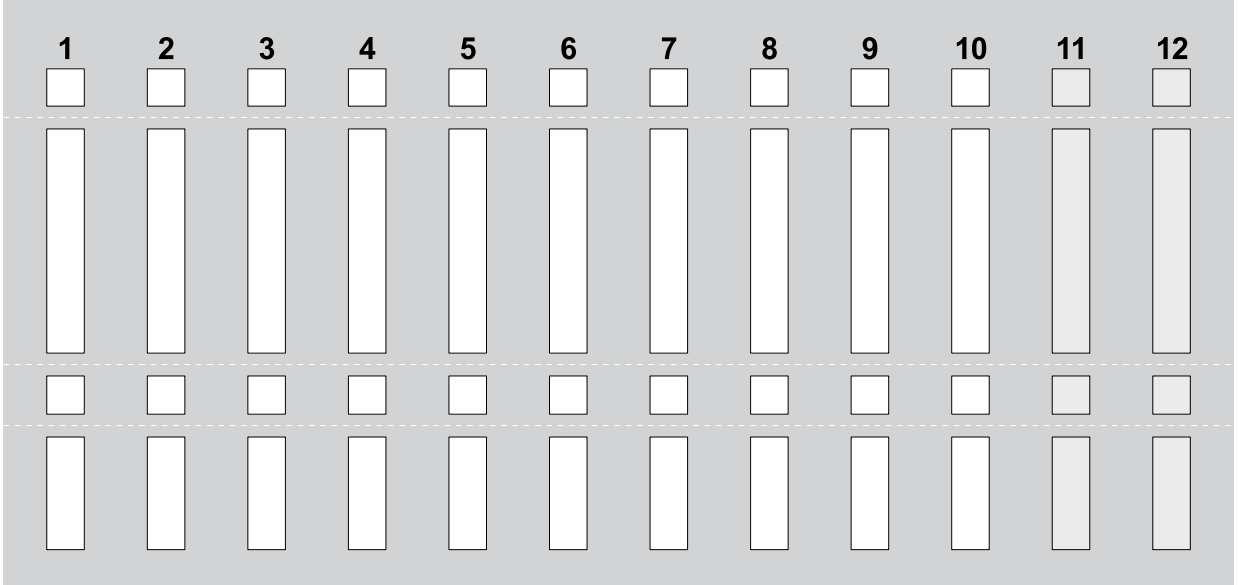
A

B

C

D

E



F

G

H



I

J

K

L

M

N

SD0000027

Uponor

Uponor A/S

Kornmarksvej 21
2605 Brøndby

1120420 02-2019_DK
Production: Uponor/ELO

Uponor forbeholder sig retten til uden forudgående meddelelse at foretage ændringer af specifikationerne for de indgående komponenter i overensstemmelse med sin politik om løbende forbedring og udvikling af produkterne.



www.uponor.dk