

**Uponor Opsamlingstank 5,3 m<sup>3</sup>  
Installationsvejledning**

**Uponor Holding tank 5,3m<sup>3</sup>  
Installation instruction**

**Uponor-umpisäiliö 5,3 m<sup>3</sup>  
Asennusohje**

**Uponor Sluten tank 5,3 m<sup>3</sup>  
Installationsanvisning**



# Uponor Opsamlingstank 5,3 m<sup>3</sup> | Uponor Holding tank 5,3m<sup>3</sup> Uponor-umpisäiliö 5,3 m<sup>3</sup> | Uponor Sluten tank 5,3 m<sup>3</sup>

## Generelt

Uponor Opsamlingstank 5,3 m<sup>3</sup> er beregnet til at blive brugt til gråvand og toiletvand. Tanken er ikke beregnet til at blive brugt som septiktank.

Produktbeskrivelse DK	
Varenummer	1003561
VVS-nummer	223279520
Volumen	5,3 m <sup>3</sup>
Materiale	Polyethylen
Diameter	2400 mm
Højde	1565 mm
Vægt	230 kg

## Yleistä

Uponor-umpisäiliötä 5,3 m<sup>3</sup> voidaan käyttää WC- ja asumisjätevesille. Säiliötä ei voi käyttää saostussäiliönä.

Tuotetiedot FI	
Tuotenumero	1003561
LVI-numero	3625157
Tilavuus	5,3 m <sup>3</sup>
Materiaali	Polyeteeni
Halkaisija	2400 mm
Korkeus	1565 mm
Paino	230 kg

## General

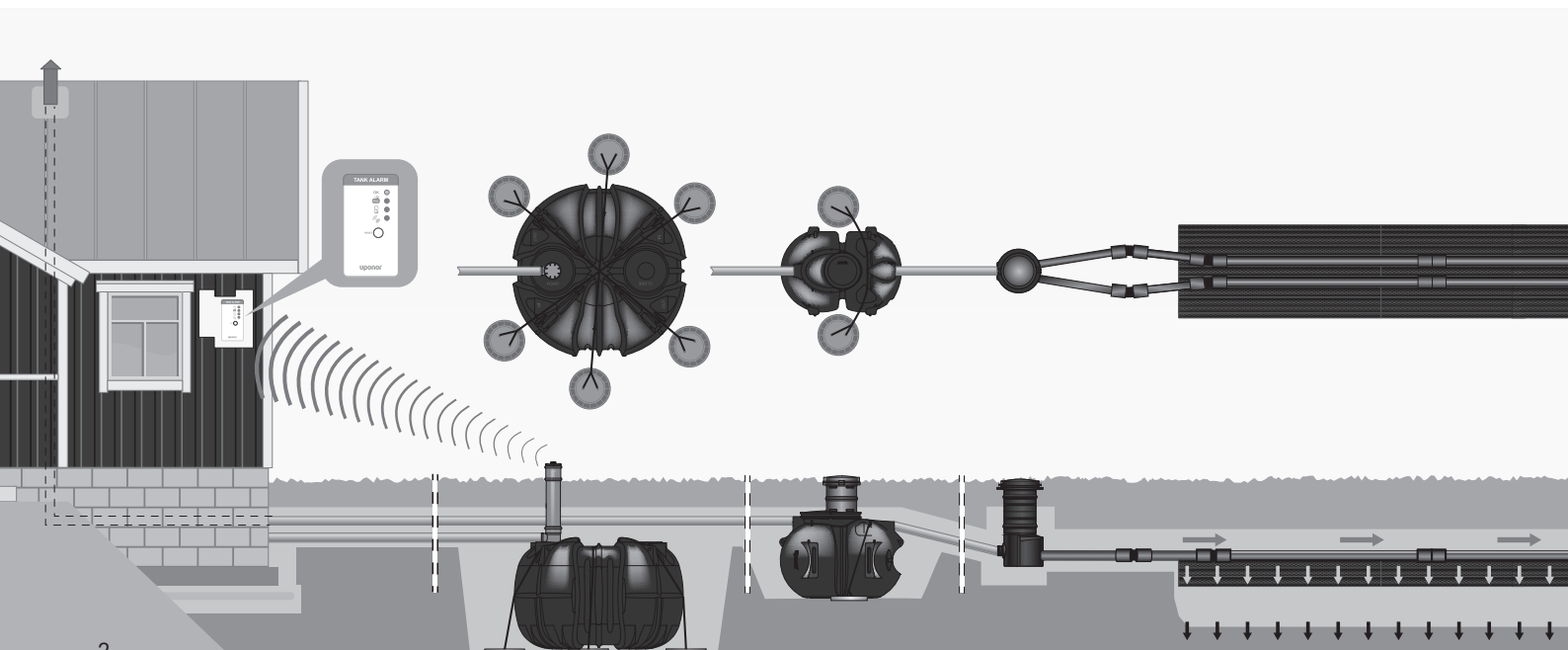
Uponor Holding tank 5.3m<sup>3</sup> is intended to be used for domestic wastewater. The tank is not intended to be used as septic tank.

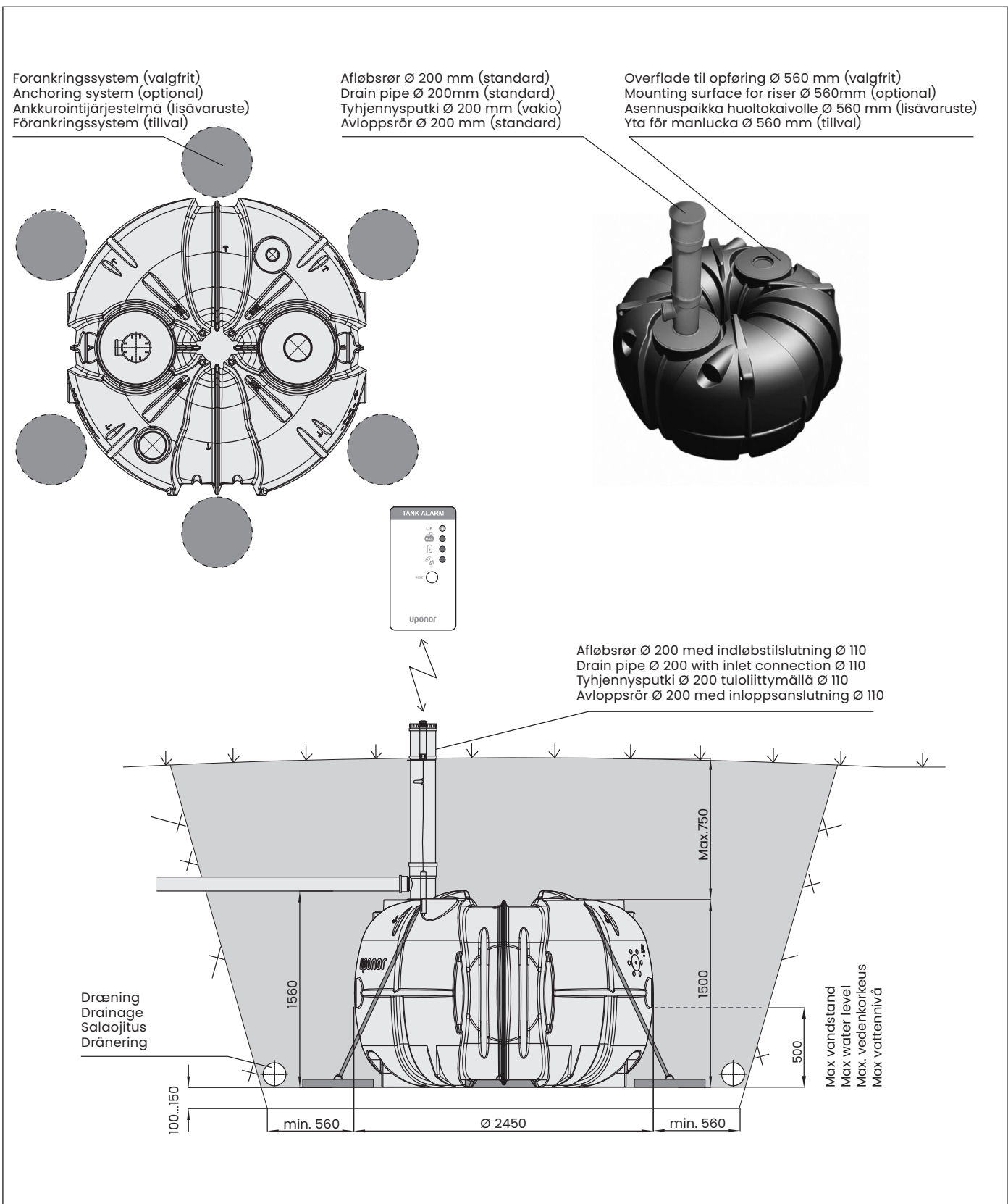
Product Data table EN	
Product number	1003561
Volume	5,3 m <sup>3</sup>
Material	Polyethylene
Diameter	2400mm
Height	1565mm
Weight	230kg

## Allmänt

Uponor Sluten tank 5,3 m<sup>3</sup> är avsedd att användas för BDT (Bad, Disk och Tvätt, även kallat gråvatten) och klosett (även kallat svartvatten). Tanken är ej avsedd att användas som slamavskiljare.

Produktfakta SE	
Produktnummer	1003561
RSK-nummer	5618203
Volym	5,3 m <sup>3</sup>
Material	Polyethylene
Diameter	2400 mm
Höjd	1565 mm
Vikt	230 kg





Dimensioner, nedgravning og forankring | Dimensions, trenching and anchoring | Mitat, kaivanto ja ankkurointi | Mått, grävning och förankring

## Indhold | Contents | Sisältö | Innehåll

DK Installationsvejledning.....	4	Kontaktoplysninger   Contact Information	
EN Installation instruction.....	5	Yhteystiedot   Kontaktinformation.....	8
FI Asennusohje .....	6	Vedligeholdelsesdagbog   Maintenance diary	
SE Installationsanvisning .....	7	Huoltopäiväkirja   Underhålls dagbok.....	9

## Tilbehør

- Uponor forankringssystem 1003563 (3 stk), VVS: 223289902
- Uponor Tank Alarm 1141446, (1 stk.) VVS: 22327982
- Uponor samletank opføring Ø 560 mm, 1057922, VVS: 223279999

## Installation

### 1. Generelle betingelser

Tanken må ikke installeres i et trafikområde. Drænet skal komme tæt på tanken. Den maksimale lægningsdybde er 0,75 m over tankens øverste del. Underlaget skal være veludjævnet og komprimeret. Maks. grundvandsstand fra tankens bund er 0,5 m (se tegningen på side 3).

### 2. Udgravning

Udgravningen til opsamlingstanken skal være så tilpas stor, at der er plads til evt. at installere forankringsplader eller et betonfundament under tankens bund. Der skal ligeledes være plads til nedgravning og evt. isolering (mod frost) af afløbsrøret fra huset

### 3. Løft og montering på platformen

Tanken kan løftes ned i udgravningen ved hjælp af reb, der fastgøres øverst på tanken, eller løfteseler og ståløjerne i tanken. Sættes tanken i lerjord eller på klippegrund, skal udgravningen drænes for at forhindre ophobning af overfladevand, som kan udsætte tanken for tryk.

### 4. Forankring

Tanken kan forankres ved hjælp af Uponors forankringssystem. Til forankring af opsamlingstanken skal der bruges 3 forankringssæt, som hver indeholder 2 forankringsplader og et spændebånd med lås. Placeringen af spændebåndet er angivet i form af forankringssymboler (↓) i tanken. Minimum monteringsdybde 0,45 m ved brug af ankerplader (se tegningen på side 3). Installationsvejledning følger med produktet.

### 560 mm opføring (valgfrit)

Et valgfrit Ø 560 mm opføring kan installeres oven på tanken. Mere detaljeret information om installationen kan findes i installationsvejledningen.

### 5. Tilslutning af afløbsrør

Fjern beskyttelseslåget fra tanken, påfør smøremiddel, og indsæt stigerøret i forseglingen. Skub røret nedad, og placer indløbstilslutningen korrekt. Drej stigerøret så det kan forbindes til afløbsrøret fra huset, og forbind dem. Kontroller, at stigerøret står lodret ved omkringfyldning af tanken. Stigerøret kan om nødvendigt afkortes, så skruelåget forbliver synligt på jordoverfladen.

## 6. Alarmsystem

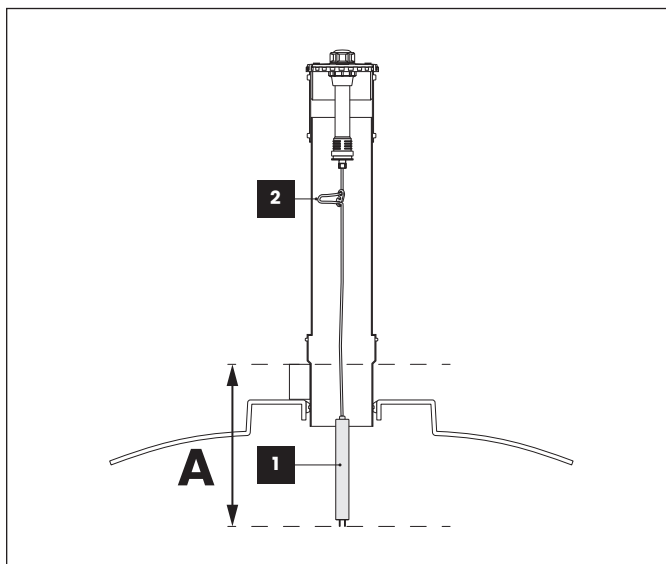
Det trådløse Uponor Tank Alarm alarmsystem kan bruges som alarm. Installer alarmen i henhold til dens instruktioner.

## 7. Omkringfyldning

Omkringfyldning sker vha. sand eller fint grus. Fordel sandet jævnt og komprimer det i lag af ca. 20–30 cm. Der må ikke komprimeres mekanisk over tank og rør, før jordlaget ovenpå tanken er mindst 300 mm. **Bemærk: Toppen af tanken må ikke komprimeres med en gravemaskine.** Komprimering af omkringfyldning i tankens midterhul kan ske vha. vand eller stav. Om nødvendigt kan der anvendes isoleringsmætter som frostsikring af tank og afløbsrør.

## Uponor Tank Alarm alarmsystem

Uponor Tank Alarm er et trådløst alarmsystem til lukkede tanke og septiktanke (Uponor produktnummer 1141446, VVS: 22327982). Du kan finde mere detaljerede instruktioner i brugermanualen til Uponor Tank Alarm.



### Kabellængde af Uponor Tank Alarm senderenhed

Niveausensoren (1) er ophængt i kablet i tanken. Når sensorelektroderne rører væsken, aktiveres niveaularmen. Sensorens lodrette position justeres ved at ændre længden af kabelsløjfen på kabeljusteringen (2). Sensorpositionen til brug i Uponor-tanke er vist på billedet ovenfor. Kablet kan forlænges med kabeltypen RKK 2 x 0,75 mm<sup>2</sup>.

### Sensorposition A til brug i Uponor holdingtank 5,3 m<sup>3</sup>

Lagervolumen (l)	300
A (cm)	17

## Accessories

- Uponor anchoring system 1003563 (3 pcs), LVI: 3625391 RSK: 5610465 VVS: 223289902
- Uponor Tank Alarm 1141446, (1 pc.) LVI: 4578102 RSK: 5141006 VVS: 22327982
- Holding tank riser Ø 560mm 1057922, LVI: 3625021, RSK: 5618433, VVS: 223279999

## Installation

### 1. General conditions

The tank must not be installed in a traffic area. There must be access for sludge truck close to the tank. Maximum installation depth 0.75m from tank top to soil surface. Maximum ground water level from the bottom of the tank is 0.5m (see the drawing on p. 3).

### 2. Excavation

Dimension the cavity so that there is enough working space around the tank and anchoring (see the drawing on p. 3). When dimensioning the depth of the cavity, take in consideration the installation depth, the height of the tank and the leveling layer. Make a leveling layer of sand or gravel of at least 100mm at the bottom of the trench, the tank must not be installed directly on top of a rock or concrete slab. Compact and level the base horizontally, check the installation height. If the soil is poorly permeable e.g. clay or rock, drain the cavity, if possible.

### 3. Lifting to the cavity

Lift the tank into the cavity with lifting belts or chains using lifting brackets. Make sure that the tank is level during lifting, so that the load is evenly on the lifting brackets. Lower the tank to the bottom of the cavity and make sure that the tank lies horizontal on the leveling layer.

### 4. Anchoring

A holding tank must always be anchored. To anchor the holding tank, three anchoring systems are needed, each comprising two anchor plates and a strapping belt with a ratchet tightener. The strapping belt positions are indicated by anchor symbols (↓) in the tank. Minimum installation depth 0.45m when using anchor plates (see the drawing on page 3). For more details, see the Uponor anchoring system user instructions.

### Ø 560mm holding tank riser (optional)

The optional Ø 560mm holding tank riser can be installed on top of the tank. More detailed information about the installation can be found in the installation instructions of the product.

### 5. Connecting pipes

Lubricate the sealings with lubricant. Install the emptying pipe in the socket on top of the tank. Turn the inlet

connection in the direction of the incoming sewer and connect the sewer pipe with a Ø110mm spigot to the inlet connection. During backfilling, check that the access pipe remains vertical. If required, you can cut the access pipe shorter so that its screw cap remains visible, just above the ground.

### 6. Alarm system

Use Uponor tank alarm system to give an alarm when it is time to empty the tank. Install the alarm according to its instructions.

### 7. Filling the cavity

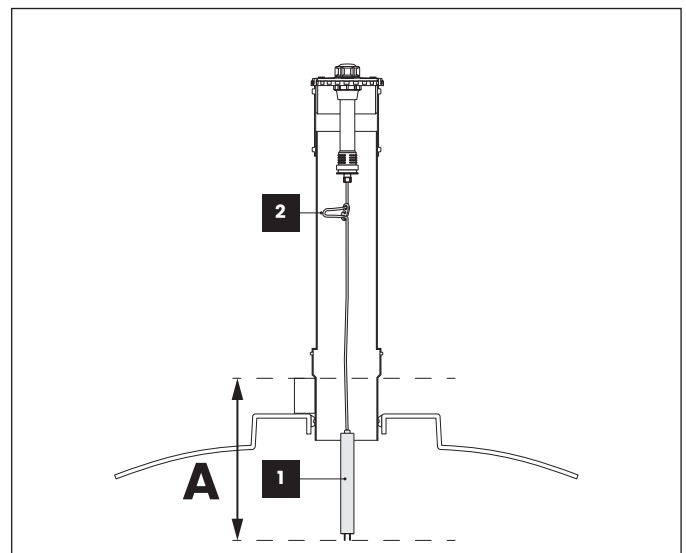
Fill the perimeter of the tank with stone-free sand or gravel. Compact the filling in layers of 20–30cm.

Do not compact mechanically above the tank and pipes before the soil layer on top the tank is at least 300mm.

**Note: The top of the tank must not be compacted with an excavator.** If needed, insulate the tank and inlet pipe according to the planner's guidance. Shape the ground surface to lead surface waters away from the tank.

## Uponor Tank Alarm wireless alarm system

Uponor Tank Alarm is a wireless alarm system for holding tanks and septic tanks. (1141446, LVI: 4578102 RSK: 5141006 VVS: 22327982). For more details, see the Uponor Tank Alarm installation and user instructions.



### Cable length of the Uponor Tank Alarm sender unit

The level sensor (1) is suspended by the cable in the tank. When the sensor electrodes touch the liquid, the level alarm is activated. The vertical position of the sensor is adjusted by altering the length of the cable loop of the cable adjuster (2). The sensor position for use in Uponor holding tanks is shown in the image above. The cable can be extended with the cable type RKK 2 x 0,75mm<sup>2</sup>.

### The sensor position A for use in Uponor holding tank 5,3m<sup>3</sup>

Storage volume (l)	300
A (cm)	17

## Lisävarusteet

- Uponor-ankkurointijärjestelmä 1003563, LVI-nro 3625391 (3 kpl)
- Uponor Tank Alarm -täyttymishälytin 1141446, LVI-nro 4578102 (1 kpl)
- Uponor-huoltokaivopaketti Ø 560 mm 1057922, LVI-nro 3625021

## Maahan asennus

### 1. Yleiset ehdot

Säiliötä ei saa asentaa liikennöidylle alueelle. Tyhjentäjän tulee päästä säiliön lähelle. Maksimi asennussyvyys 0,75 m (maakerroksen paksuus säiliön yläpuolella). Maksimi vedenkorkeus säiliön pohjasta 0,5 m (ks. piirros s. 3).

### 2. Kaivanto

Mitoita kaivanto siten, että säiliön ja ankkuroinnin ympärille jää riittävä työskentelytila (ks. piirros s. 3). Syvyyden mitoituksessa huomioi asennussyvyyden lisäksi säiliön korkeus + alla mainittu tasauskerros. Tee kaivannon pohjalle vähintään 100 mm tasauskerros hiekasta tai sorasta, säiliötä ei saa asentaa suoraan kallion tai betonilaatan päälle. Tiivistä ja tasaa pohja vaakasuoraan, tarkista asennuskorkeus. Salaojita savimaahan, kalliioon tms. heikosti vettä läpäisevään maaperään tehty kaivanto.

### 3. Nostaminen ja alustalle asentaminen

Nosta säiliö ylös ja kaivantoon riittävän pitkillä liinoilla tai ketjuilla käyttäen nostokorvakkeita ja/tai niissä olevaa köyttä. Laske säiliö paikalleen, varmista, että säiliö makaa tasaisesti pohjastaan tasauskerroksen päällä.

### 4. Ankkurointi

Umpisäiliö on aina ankkuroitava. Umpisäiliön ankkuroimiseen tarvitaan kolme ankkurointisarjaa, joista kukin sisältää kaksi ankkurointilevyä sekä räikkäkirimellä varustetun sidontaliinan. Sidontaliinojen sijoituspaikat on merkitty säiliöön ankkurimerkein (↓). Minimi asennussyvyys 0,45 m käytettäessä ankkurointilevyjä (ks. piirros s. 3) Tarkemmat ohjeet löydät Uponor-ankkurointijärjestelmän käyttöohjeesta.

### Lisävaruste: huoltokaivopaketti Ø 560 mm

Säiliön päälle voidaan asentaa lisävarusteena saatava huoltokaivo Ø 560 mm. Tarkemmat tiedot asennuksesta Uponor-huoltokaivopakettin Ø 560 mm asennusohjeesta.

### 5. Putkien liittäminen

Voitele tiivisteet liukuaineella. Asenna tyhjennysputki säiliön päällä olevaan tiivisteeseen. Käännä tuloyhde viemärin suuntaan ja liitä tuloviemäri Ø110 mm pistopäällä

tuloyhteeseen. Ympärystäyttyä tehtäessä tarkista, että tyhjennysputki on pystysuorassa. Lyhennä tyhjennysputki tarvittaessa niin, että sen kierrekansi jää maanpinnan yläpuolelle (ks. piirros s. 3).

## 6. Hälytysjärjestelmä

Hälyttimenä voidaan käyttää langatonta Uponor Tank Alarm -hälytysjärjestelmää. Asenna hälytin ohjeensa mukaisesti.

## 7. Kaivannon täyttö

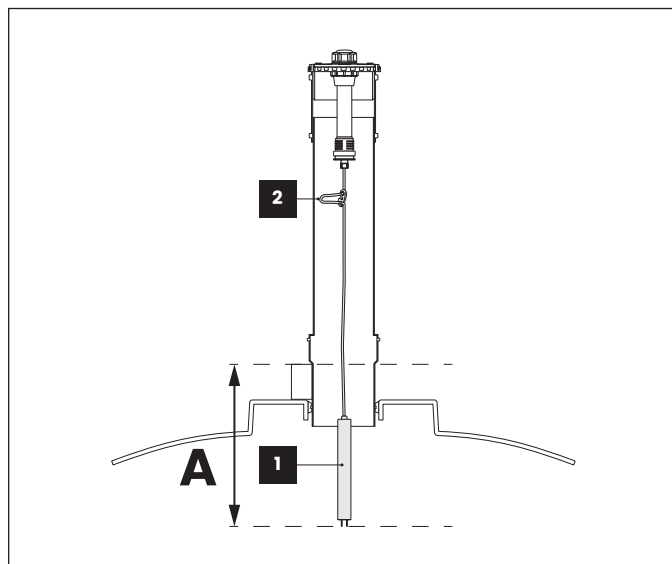
Täytä säiliön ympäryks kivettömällä hiekalla tai soralla.

Tiivistä täyttö 20–30 cm kerroksina. Älä tiivistä koneellisesti säiliön ja putkien yläpuolelta ennen kuin päällä olevan maakerroksen paksuus on vähintään 300 mm. **Huomio: Säiliön päältä ei saa tiivistää kaivinkoneella.**

Eristä tarvittaessa säiliö ja tuloputki suunnittelijan mitoituksen mukaisesti. Muotoile maanpinta viettämään säiliöstä pois päin.

## Uponor Tank Alarm -hälytysjärjestelmä

Uponor Tank Alarm on umpisäiliöiden ja saostussäiliöiden langaton hälytysjärjestelmä (Uponor-tuotenumero 1141446, LVI-nro 4578102). Tarkemmat ohjeet löydät Uponor Tank Alarm -käyttöohjeesta.



### Hälytysjärjestelmän pinta-anturin kaapelin pituus

Pinta-anturi (1) roikkuu kaapelistaan säiliössä. Kun nestepinta oikosulkee elektrodit, aktivoituu nestepinnan hälytys. Pinta-anturin korkeusasemaa säädetään kaapelin pituuden säätimellä (2). Anturin korkeusasema Uponorin umpisäiliöillä esitetään yllä olevassa kuvassa. Kaapelia voidaan jatkaa kaapelityypillä RKK 2 x 0,75 mm<sup>2</sup>.

### Anturin korkeusasema A Uponor-umpisäiliössä 5,3 m<sup>3</sup>

Varastotilavuus (l)	300
A (cm)	17

## Tillbehör

- Uponors förankringssystem 1003563, RSK Nr. 5610465 (3 st.)
- Uponor-tanklarm 1141446, RSK Nr. 5141006 (1 st.)
- Manlucka Ø 560 mm till slutna tank 1057922, RSK Nr. 5618433

## Markinstallation

### 1. Allmänna villkor

Tanken får inte installeras i ett trafikerat område. Slamtömning sker i anslutning till tanken. Maximalt installationsdjup 0,75 m (jordlagertjocklek ovanför tanken). Grundvattennivå får inte överstiga högre än max 0,5 m från tankens botten (se ritning s. 3).

### 2. Schakt

Dimensionera diket så att det finns tillräckligt med arbetsutrymme runt tanken och förankringen (se ritning s. 3). Observera maxhöjden. Gör ett utjämningslager av sand eller grus på minst 100 mm i botten av schaktet, tanken får inte installeras direkt ovanpå en sten- eller betongplatta. Säkerställ att marken har en god genomsläpplighet och är fri från berg och lera. Dränera schaktet om det anlagts i lermark eller berg.

### 3. Lyft och installation på plats

Lyft upp tanken och sänk varsamt ner tanken i schaktet, lyft tanken via lyftöglorna på tanken. Säkerställ att tanken inte lutar vid nedsänkning in i schaktet tanken.

### 4. Förankring

Slutna tank skall alltid förankras. För förankring krävs tre förankringssatser, som var och en innehåller två förankringsplattor och en spännband med spärrlås. Spännbandernas placering är markerad i tanken med ankarmärken (↓). Minsta installationsdjup på 0,45 m vid användning av förankringsplattor (se ritning s. 3). Mer detaljerade instruktioner i Uponors förankringssystemets instruktion.

### Tillbehör: manlucka Ø 560 mm till slutna tank

En manlucka på Ø 560 mm kan monteras som tillbehör på Uponors slutna tank 5,3 m<sup>3</sup>. Uponor slutna tank har en standardmanlucka på 200 mm för tömning av tanken där även inloppet från hushållet är placerat. Mer detaljerade instruktioner i manluckans installation- och bruksanvisning.

### 5. Röranslutning

Smörj tätningarna med smörjmedel. Installera avloppsröret på tätningen ovanpå tanken. Vrid inloppsanslutningen i avloppets riktning och anslut inloppsbrunnen med en Ø 110 mm plugg till inloppsanslutningen. När du fyller på omkretsens

kontrollera att avloppsröret är vertikalt. Förkorta det avloppsrör, vid behov, så att dess skruvlock förblir över marknivån (se ritning s. 3).

### 6. Larmsystem

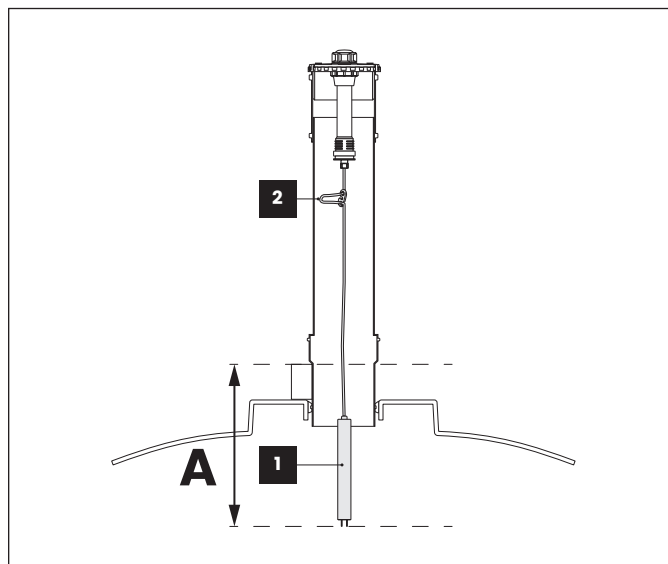
Uponors trådlösa larmsystem kan användas som larm. Installera larmet enligt manualen som medföljer larmet.

### 7. Återfyllning

Fyll tankens omkrets med stenfri sand eller grus. Komprimera fyllningen i lager om 20–30 cm. Täta inte mekaniskt ovanför tank och rör förrän tjockleken på jordskiktet ovanpå är minst 300 mm. **Obs: Tankens övre del får inte packas ihop med en grävmaskin.** Vid behov, isolera tanken och inloppsröret. Markytan formas så att den lutar bort från slutna tank.

## Uponor Tank Alarm trådlös larmsystem

Uponor Tank Alarm (produktnummer 1141446, RSK: 5141006) är ett trådlöst larmsystem för slutna tankar och slamavskiljare. Mer detaljerade instruktioner i Uponor Tank Alarm installation- och bruksanvisning.



### Nivåsensorns kabellängd i larmsystem

Nivåsensorn (1) är upphängd i kabeln i tanken. När nivåsensorn elektroder nuddar avloppsvattnet, är larmet aktiverat. Sensorns vertikala position justeras genom längden på kabeln av kabeljusteraren (2). Sensorns position för Uponors slutna tankar visas på bild ovan. Kabeln kan förlängas med kabel RKK 2 x 0,75 mm<sup>2</sup>.

### Nivåsensorns vertikala position A i Uponor slutna tank 5,3 m<sup>3</sup>

Lagringsvolym (l)	300
A (cm)	17

# Kontaktoplysninger | Contact Information

## Yhteystiedot | Kontaktinformation

<b>Designer   Suunnittelija   Konstruktör</b>
Navn   Name   Nimi   Namn
Adresse   Address   Osoite   Adress
Telefon   Phone   Puhelin   Telefon

<b>Sælger   Salesperson   Myyjä   Försäljare</b>
Navn   Name   Nimi   Namn
Adresse   Address   Osoite   Adress
Telefon   Phone   Puhelin   Telefon

<b>Installatør/entreprenør   Installer/contractor   Asentaja/urakoitsija   Installatör/entreprenör</b>
Navn   Name   Nimi   Namn
Adresse   Address   Osoite   Adress
Telefon   Phone   Puhelin   Telefon

<b>Slamdræning   Sludge draining   Lokatyhjennys   Slamtömning</b>
Navn   Name   Nimi   Namn
Adresse   Address   Osoite   Adress
Telefon   Phone   Puhelin   Telefon

<b>Kommunal miljømyndighed   Municipal environmental authority Kunnan ympäristöviranomainen   Kommunal miljömyndighet</b>
Navn   Name   Nimi   Namn
Adresse   Address   Osoite   Adress
Telefon   Phone   Puhelin   Telefon









# Uponor

**Uponor Infra A/S**

Bødkervej 5

4450 Jyderup

**T** +45 46 40 53 11

**E** [infra.dk@uponor.com](mailto:infra.dk@uponor.com)

[www.uponor.com/da-dk](http://www.uponor.com/da-dk)

**Uponor Infra Oy**

Kouvolaantie 365

15550 Nastola

**P** +358 20 129 211

**E** [asiakaspalvelu@uponor.com](mailto:asiakaspalvelu@uponor.com)

[www.uponor.com/fi-fi](http://www.uponor.com/fi-fi)

**Uponor Infra AB**

Industrivägen 11

513 32 Fristad

**T** +46 33 172 500

**E** [kundtjanst.infra@uponor.com](mailto:kundtjanst.infra@uponor.com)

[www.uponor.com/sv-se](http://www.uponor.com/sv-se)