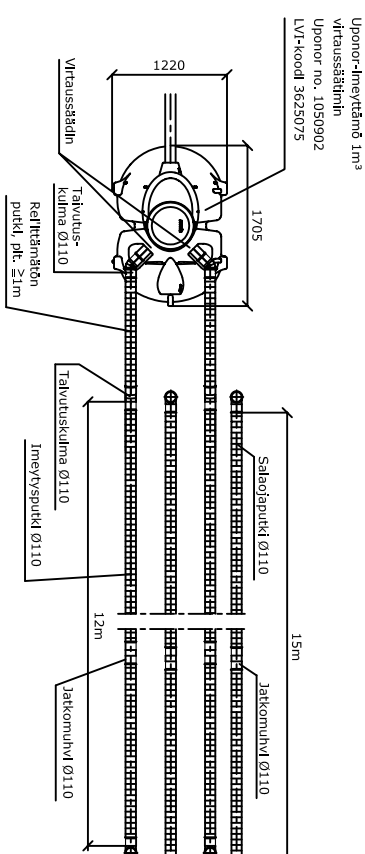
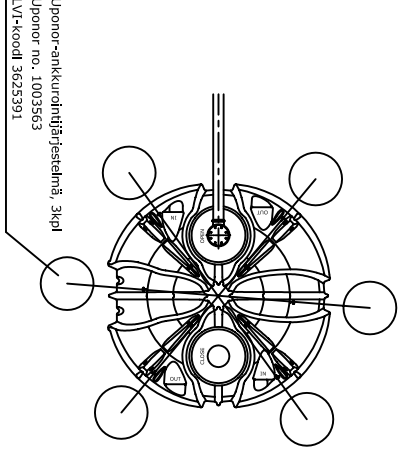
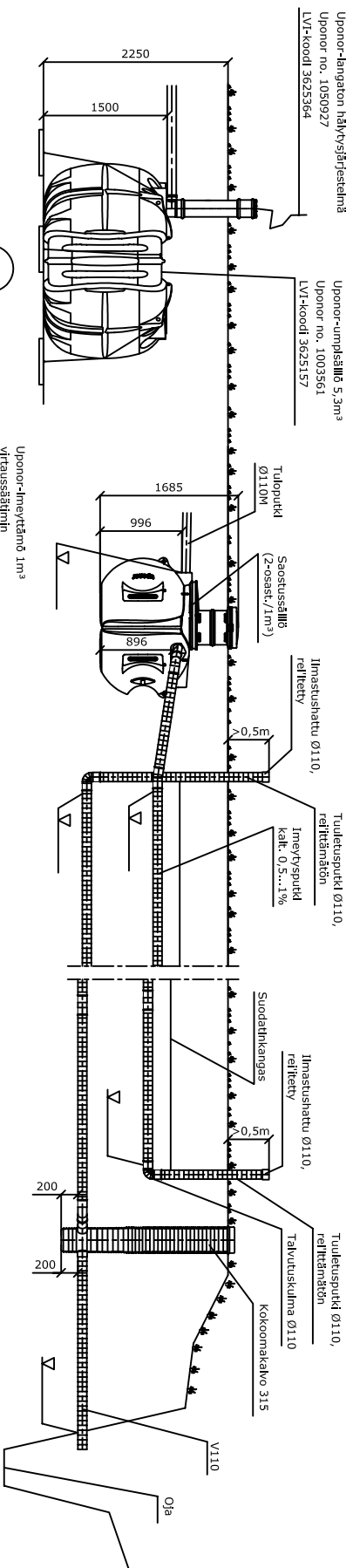


Uponor-suodattamo 1m³ (Uponor nro 1050902 + 1003833) ja Uponor-umpisäiliö 5,3m³ (Uponor nro 1003561)



Uponor-kokoamaputkistopaketti 2x15
Uponor nro. 1003833
LVI-koodi 3625001

JÄRJESTELMÄN KUVUUS
 Käyttökä : k/v
 Huonestoa : m²
 Henkilömäärä : h/h
 Mittotusvesimäärä : l/vrk

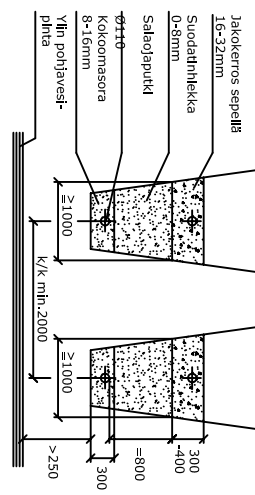
Saostussäiliö :
 1m³ 2-osastohen
 ankkurointi
 jatkoputket ilmisteineen (maahan asennusryvyys 0,7 - 1,0 m)
 Umpisäiliö
 ankkurointi
 häilyvyyskätkö
 kähvämön salaajitus

Suodatusputkisto :
 suodatusputkiston pituus : m
 haarojen lukumäärä : kpl
 ojasto
 kenttä

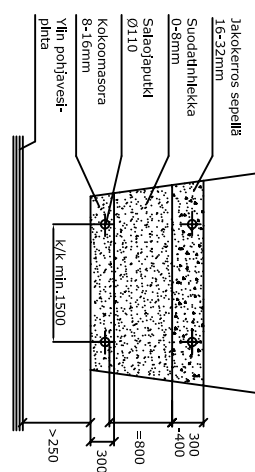
Lämpöeritys :
 saostussäiliö
 umpisäiliö
 Kokoamakaivo : kokoamakaivo 315

suodatusalue

SUODATUSOJASTO



SUODATUSKENTTÄ



pidätämme oikeuden muutoksiin

K.osa/Ky/ä	Korttel/Tila	Tontti/Rn:o	Viranomaisten arkitoinneinjärjestelmän varten	Juoks-nro
Rakennusloimenpide			Piirustuslaji	
Rakennuskohteen nimi ja osoite			Piirustuksen sisältö	Mittakaavat
Suunnittelijan nimi, pätevyys ja allekirjoitus			Suunnitteluala, työn n:o ja piltt. n:o	Muutos